

SE	Installationsanvisning	2
NO	Installasjonsanvisning	21
FR	Guide d'installation	41
DK	Monteringsvejledning	61
IT	Istruzioni di montaggio	81
GB	Installation instruction	101

Installations- anvisning



Ci4

Contura

Prestandadeklaration enligt förordning (EU) 305/2011

Nr. Ci4-CPR-191219

Contura

PRODUKT

Typ	Vedeldad insats
Varunamn	Contura i4
Avsedd användning	Rumsvärmare i bostadshus
Bränsle	Ved

TILLVERKARE

Namn	NIBE AB / Contura
Adress	Box 134, Skulptörvägen 10 SE-285 23 Markaryd, Sverige

VERIFIKATION

Enligt AVCP	System 3
Europastandard	EN 13229:2001/A2:2004/AC:2007
Testinstitut	Rein-Ruhr Feuerstätten Prüfstelle, NB 1625.

DEKLARERAD PRESTANDA

VÄSENTLIGA EGENSKAPER	PRESTANDA	HARMONISERAD TEKNISK SPECIFIKATION
Brandsäkerhet	Klarar	EN 13229:2001/A2:2004/AC:2007
Brandteknisk klass	A1	
Minsta avstånd till brännbart material	Rygg: 150 mm (Med brandskyddsskiva) Sida: 150 mm (Med brandskyddsskiva) Tak: 800 mm Front: 1000 mm Golv: 300 mm Hörn: 150 mm	
Brandfara på grund av att brinnande bränsle faller ut	Klarar	
Rengörbarhet	Klarar	
Emissioner från förbränningen	CO: 0,1%	
Yttemperaturer	Klarar	
Temperatur på handtag	NPD	
Mekanisk hållfasthet	Klarar	
Temperatur i utrymme för vedförvaring	NPD	
Nominell effekt	4,0 kW	
Verkningsgrad	78,2%	
Rökgastemperatur vid nominell effekt	259°C	
Rökgastemperatur i anslutningsstos	307°C	

Undertecknad ansvarar för tillverkning och överensstämmelse med deklarerad prestanda.



Niklas Gunnarsson, Affärsområdeschef NIBE STOVES
Markaryd den 19 december 2019



Välkommen till Contura.

Välkommen till Contura-familjen! Vi hoppas att du kommer att få mycket glädje av din nya insats. Som nybliven ägare till en insats från Contura har du försäkrat dig om en insats med tidlös design och lång livslängd. Contura har också en förbränning som är både miljövänlig och effektiv för bästa värmeutbyte.

Läs igenom installationsanvisningen noga innan installationen påbörjas. Hur du eldar på bästa sätt kan du läsa om i bruksanvisningen för eldning.

Innehållsförteckning

Tekniska data	4
Anslutning till skorsten	4
Mått	5
Inbyggnad av insats	6
Inbyggnadsexempel	7
Installation i befintlig öppen eldstad	8
Tillförsel av förbränningsluft	8
Före montering	9
Montering och anslutning av konvektionsbox	11
Montering av insats i konvektionsbox	15
Montering av isoleringsplattor i brännkammaren	17

OBS!

Installation av eldstad ska anmälas till den lokala byggnadsmyndigheten

Husägaren är ansvarig för att föreskrivna säkerhetskrav är uppfyllda och för att installationen blir inspekterad av en kvalificerad kontrollant. Skorstensfejarmästaren ska informeras om installationen, eftersom den medför ändrat sotningsbehov.

VARNING!

Insatsen blir mycket varm

I drift blir vissa ytor på insatsen mycket varma och kan förorsaka brännskador vid beröring. Var också uppmärksam på den kraftiga värmestrålningen genom luckglasets. Om brännbart material placeras närmare än angivet säkerhetsavstånd kan brand uppkomma. Pyrelidning kan orsaka hastig gasantändning med risk för både materiella skador och personskador som följd.

Tekniska data

Uteffekt 3–5 kW
Nominell effekt 4 kW
Verkningsgrad upp till 78 %

Classic

Vikt (kg) 77
Bredd (mm) 490
Djup (mm) 420
Höjd (mm) 600

Modern-3-sidig ram

Vikt (kg) 71
Bredd (mm) 490
Djup (mm) 380
Höjd (mm) 590

Modern-4-sidig ram

Vikt (kg) 72
Bredd (mm) 490
Djup (mm) 380
Höjd (mm) 635

Typgodkänd i enlighet med:
Europastandard EN-13229 (DE/A), DINplus,
Art. 15a B-VG enligt provningsrapport RRF-29 11 2751
Norsk standard enligt SINTEF-110-0380
Typgodkänd i SE enligt SITAC-xxxx

Viktigt att komma ihåg!

Montering av fackman

Denna anvisning innehåller instruktioner om hur insatserna ska monteras och installeras. För att insatsens funktion och säkerhet ska kunna garanteras rekommenderar vi att installationen utförs av fackman. Kontakta någon av våra återförsäljare som kan rekommendera lämpliga montörer

Byggnämälän

För installation av eldstad och uppförande av skorsten fordras att en byggnämälän inlämnas till vederbörande byggnadsnämnd. För råd och anvisningar angående byggnämälän rekommenderar vi er att rådfråga byggnadsnämnden i er kommun.

Bärande underlag

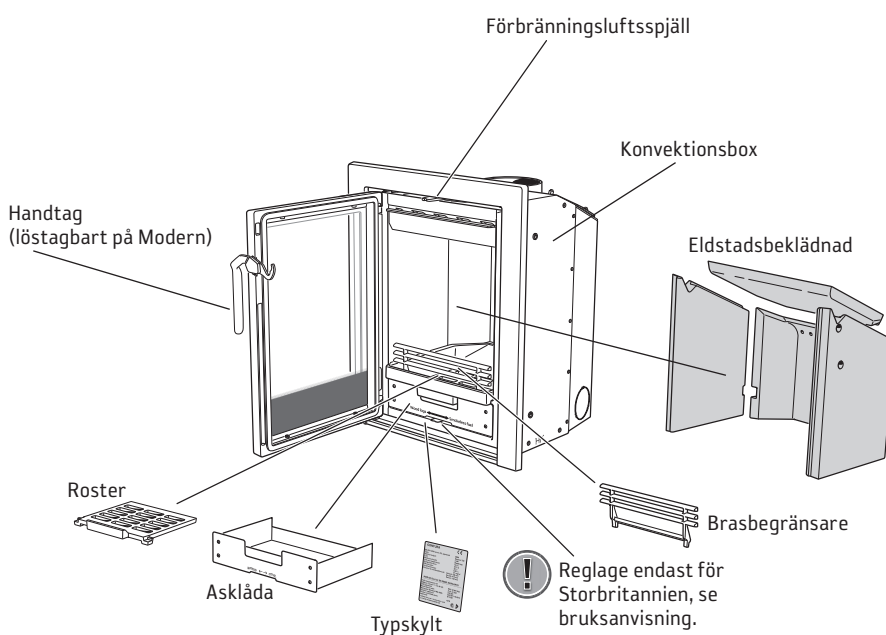
Kontrollera att träbjälklaget har tillräcklig bärighet för insats, skorsten och byggdelar som används vid inbyggnad. En färdig installation kan normalt placeras på vanligt träbjälklag i ett enfamiljshus om totalvikten inte överstiger 400 kg.

Eldstadsplan

På grund av risken för utfallande glöd måste ett brännbart golv skyddas av ett eldstadsplan. Det ska sträcka sig 300 mm framför eldstaden och 100 mm på vardera sida om eldstaden, eller ha 200 mm tillägg på vardera sida om öppningen. Eldstadsplanet kan bestå av till exempel natursten, betong, plåt eller glas.

Anslutning till skorsten

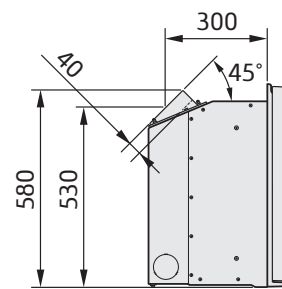
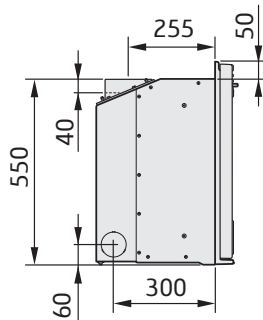
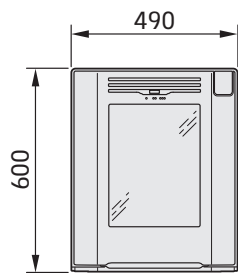
- Insatsen uppfyller kraven för anslutning till skorsten dimensionerad för rökgastemperatur 350 °C.
- Anslutningsstosens innerdiameter är 126 mm.
- Insatsen erfordrar ett skorstensdrag som ger ett undertryck i brännkammaren på 20–25 Pa. Draget påverkas främst av längden och arean på skorstenen, men även av hur trycktät den är. Minsta rekommenderade skorstenslängd är 3,5 m och lämplig tvärsnittsarea är 120–175 cm² (125–150 mm i diameter).
- En röckanal med skarpa böjar och horisontell draging reducerar draget i skorstenen. Maximal horisontell röckanal är 1 m, förutsatt att den vertikala röckanalslängden är minst 5 m.
- Röckanalen ska kunna sotas i hela sin längd, och sotluckorna ska vara lätta att komma åt.
- Var noga med att kontrollera att skorstenen är tät och att inga läckage förekommer runt sotluckor och vid röranslutningar.



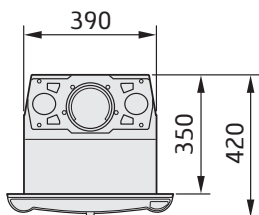
Mått

Ci4

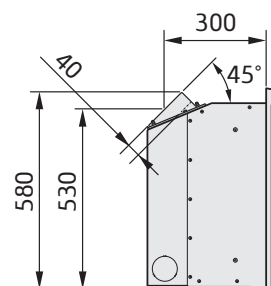
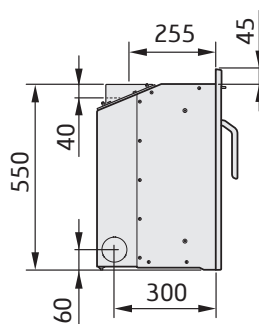
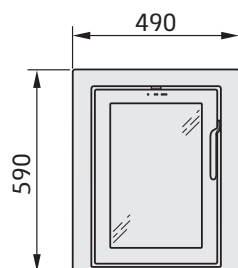
Ci4 Classic



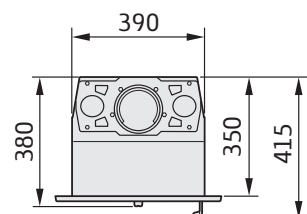
Rökrörsanslutning 45° bakåt



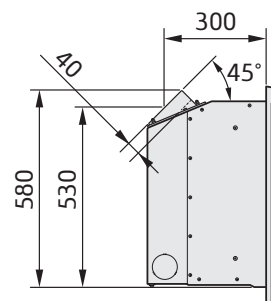
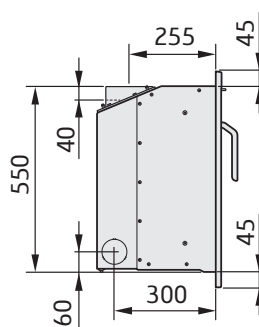
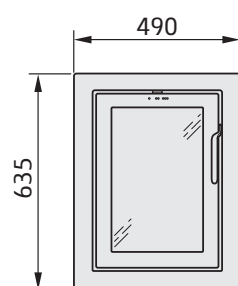
Ci4 Modern 3-sidig ram



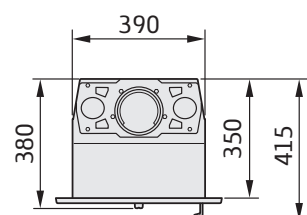
Rökrörsanslutning 45° bakåt



Ci4 Modern 4-sidig ram



Rökrörsanslutning 45° bakåt



Inbyggnad av insats

Vid inbyggnad av insatsen ska angränsande väggar som inte klassas som brandmur eller av annan anledning bedöms som olämpliga att värmebelastas skyddas av obrännbart byggmaterial enligt specifikation nedan.

Alla skarvar på det obrännbara byggmaterialet ska tätas med av tillverkaren rekommenderad metod. Utrymmet mellan insatsen och inbyggnaden måste ventileras enligt specifikation/måttskisser.

Vid toppanslutning till stålskorsten hänvisar vi till respektive fabrikats monteringsanvisning. Beakta de krav på säkerhetsavstånd till brännbart material som stålskorstenen ställer. Värmestrålningen från luckan är stark varför inget brännbart material får placeras närmare än 1 m framför luckan. Vid inbyggnad får inte byggmaterialet vara i direkt kontakt med insatsen, detta på grund av insatsens värmeutvidgning.

Materialkrav

Byggmaterialet får ej vara brännbart.

Värmeledningstalet λ får högst vara 0,14 W/mK.

Tjockleken på byggmaterialet ska alltid vara minst 100 mm.

I de fall ett byggmaterials isoleringsegenskaper anges som ett U-Värde, får detta högst vara 1,4 W/ m²K.

Förteckning över lämpliga material:

Lättbetong: $\lambda = 0,12-0,14$

Vermiculite: $\lambda = 0,12-0,14$

Kalciumsilikat: $\lambda = 0,09$

Värmesköld

Om inbyggnaden ska nå upp till tak, måste en värmesköld placeras ovanför konvektionsluftutblåset. Detta för att varm luft inte ska samlas i inbyggnaden närmast taket. Avtätningen får ligga högst 100 mm över konvektionsluftutblåsets ovankant och ska vara utfört i 20 mm tjock byggskiva av kalciumsilikat, alternativt en plåt med minst 50 mm tjock stenull ovanpå.

Konvektionsluft

Konvektionsluften ventilerar omramningen, koler insatsen och transporterar ut värmen i rummet. Totalsumman av den effektiva tvärsnittsarean upptill resp. nertill får inte understiga de angivna värdena. Luftintaget ska sitta någonstans mellan golvnivån och upp till nivå med insatsens botten, framtill eller på sidorna av inbyggnaden. Luftutblåset ska vara placerat över insatsens högsta punkt framtill eller på sidorna av inbyggnaden.

Om luftintagen resp. utblåsen placeras på sidorna så måste areorna för vänster resp. höger sida vara lika stora för att säkerställa att insatsen får jämn kylning.

Beakta minimiavståndet till taket.

Konvektionsluft in: 200 cm²

Konvektionsluft ut: 200 cm²


Lastbärande sockel

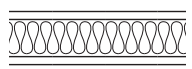
Kontrollera att konvektionsboxen placeras på sockel med tillräcklig bärlighet för kamin med skorsten. Skorstenen får belasta insatsen med högst 100 kg. Sockeln får inte förhindra konvektionsluftströmning i området mellan insats och inbyggnad.

Inbyggnadsexempel

Ci4

Ci4 Classic och Modern

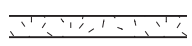
 Måtten är minsta mått som ej får underskridas, om ej annat anges.



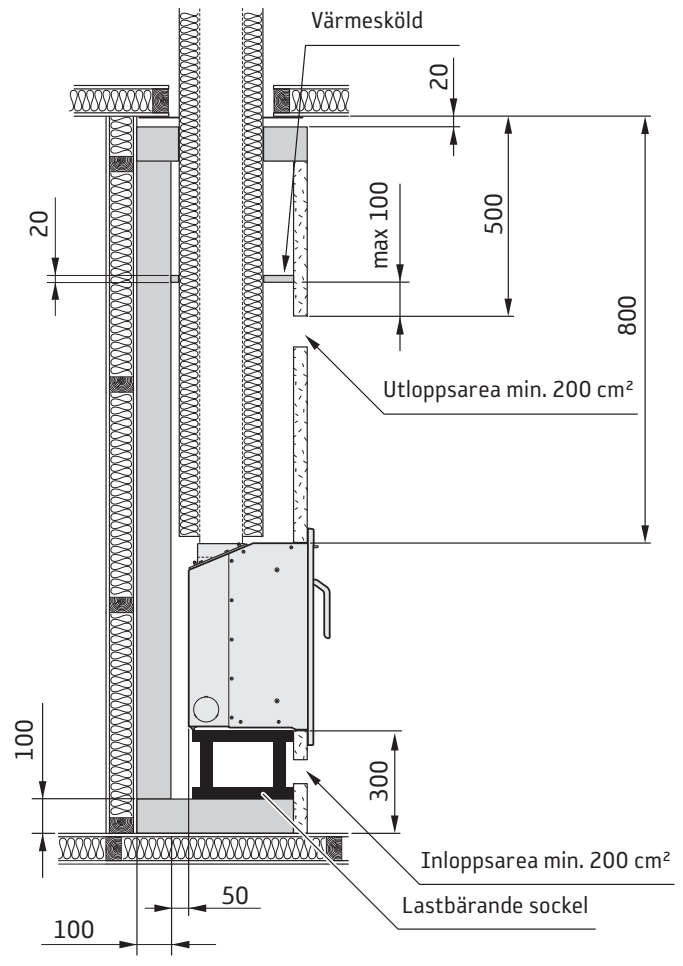
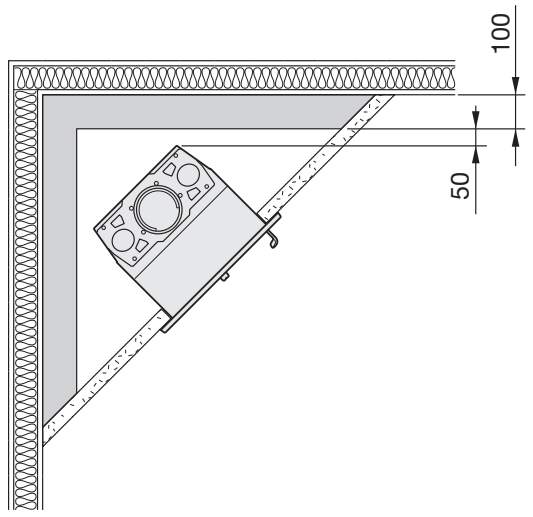
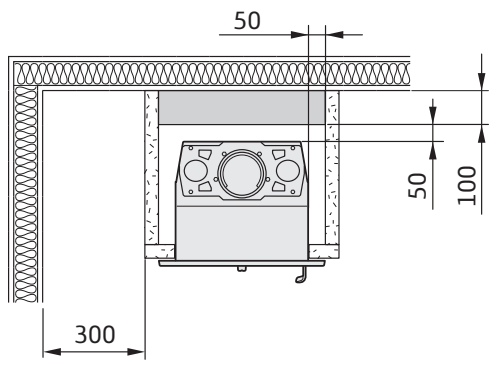
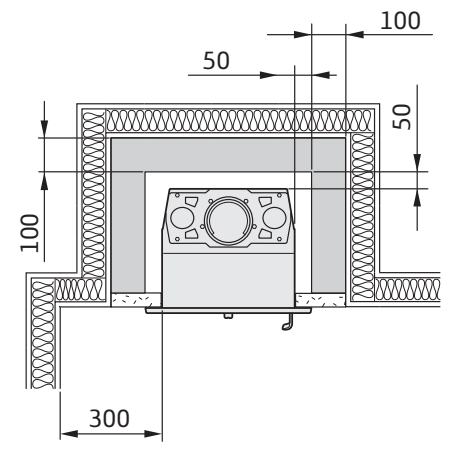
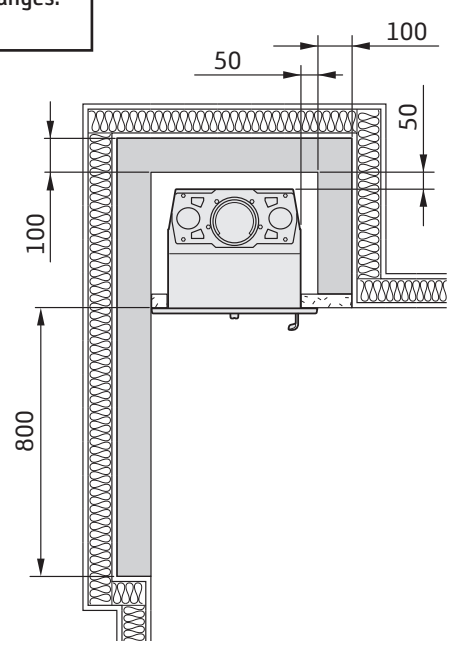
Vägg av brännbart material



Vägg av obrännbart material, i inbyggnadsexemplet består väggen av 100 mm lättbetong.

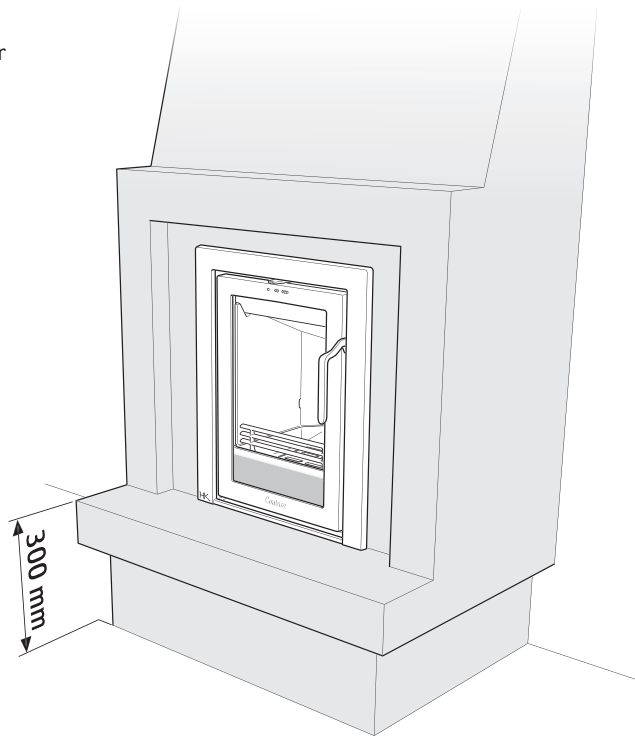


Vägg av obrännbart material som ej är i kontakt med brännbart material och därmed inte har något krav på minsta tjocklek.



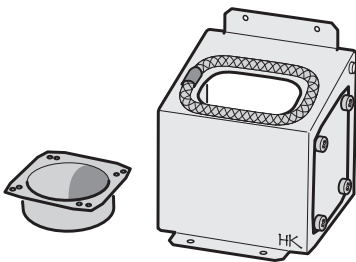
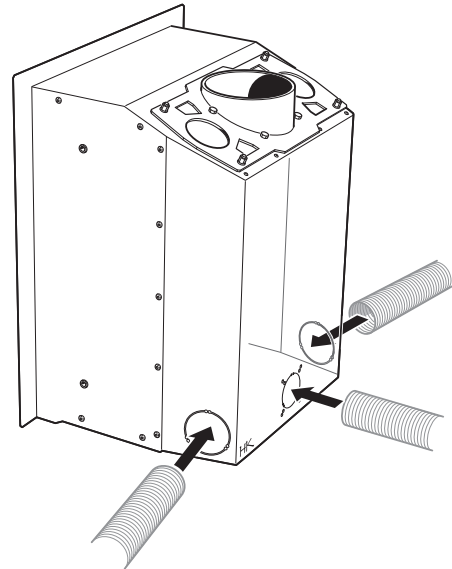
Installation i befintlig öppen eldstad

Insatsen kan installeras som spiskassett i befintlig godkänd öppen eldstad. Minsta avstånd framför eldstaden till brännbar byggnadsdel eller inredning ska vara 1 meter.

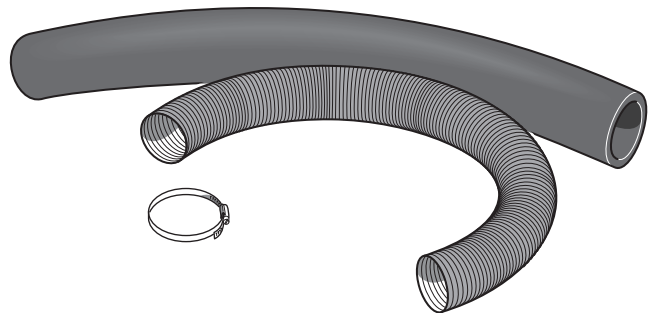


Tillförsel av förbränningsluft

Vid tillförsel av förbränningsluft ska tilluftskoppling (tillbehör) och utluftsanslutning (tillbehör) användas. Förbered konvektionsboxen genom att öppna det lock där slanggenomföringen ska ske (från sidan eller baksidan). Anslut slangen i samband med att konvektionsboxen installeras. Mängden luft som går åt till förbränningen är cirka 15m³/h.



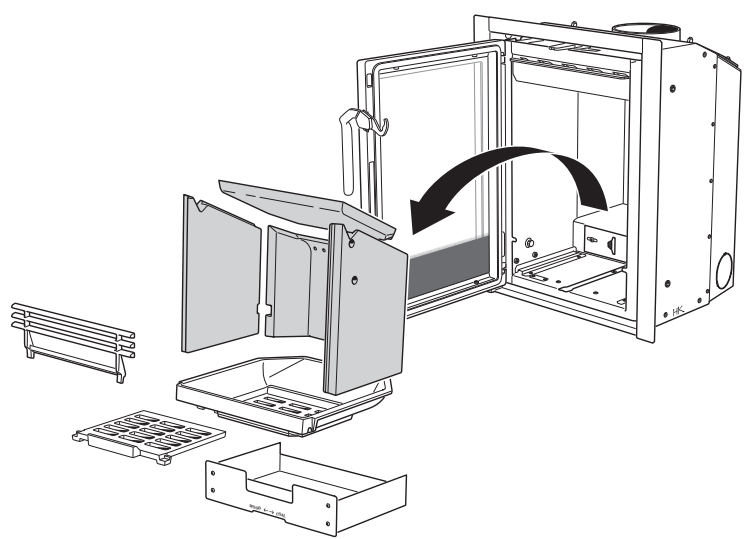
Tilluftskoppling (tillbehör)



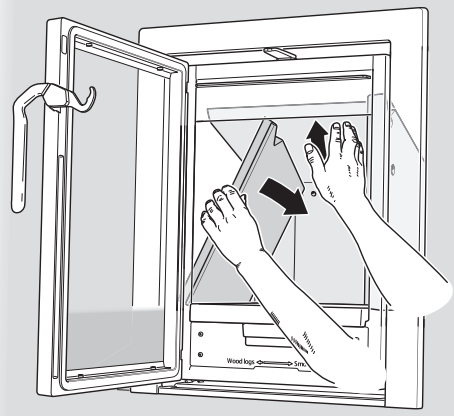
Utlufsanslutning (tillbehör). Stosen har ytterdiameter 67 mm. Vid rördragning längre än 1 m ska rördiametern ökas till 100 mm och motsvarande större väggventil väljas.

Före montering

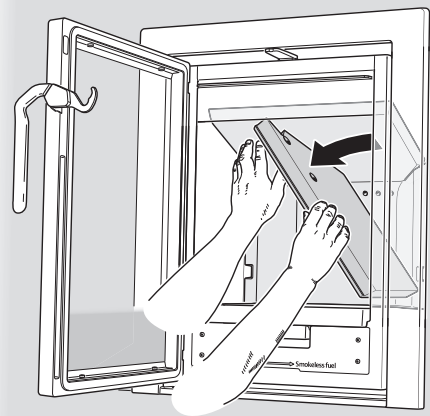
Demontera löstagbara komponenter som eldstadsbeklädning, brasbegränsare, gjutjärnsbotten och asklåda. Ta ut insatsen ur konvektionsboxen genom att avlägsna de fyra sidoskruvarna och de fyra skruvarna för stosen. Lossa till sist konvektionsboxen från pallen.



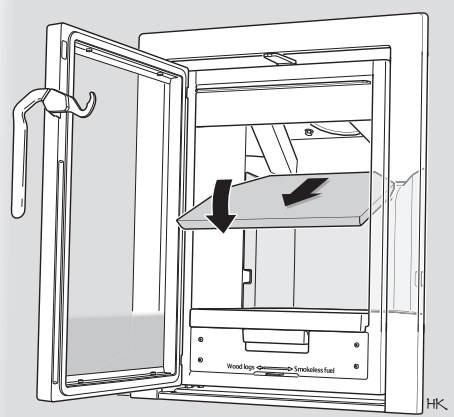
1



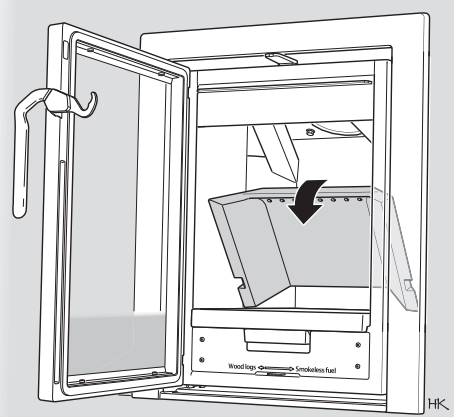
2

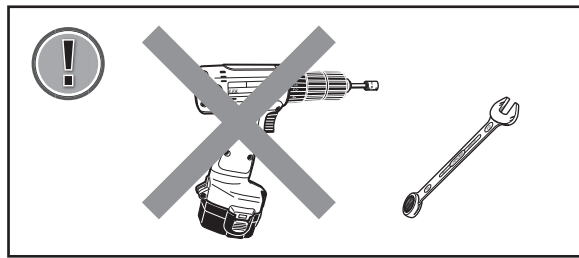


3

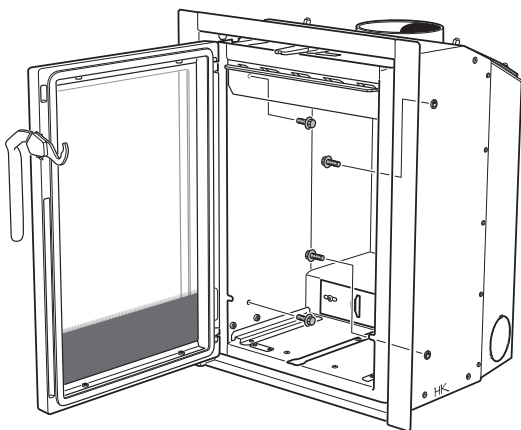


4


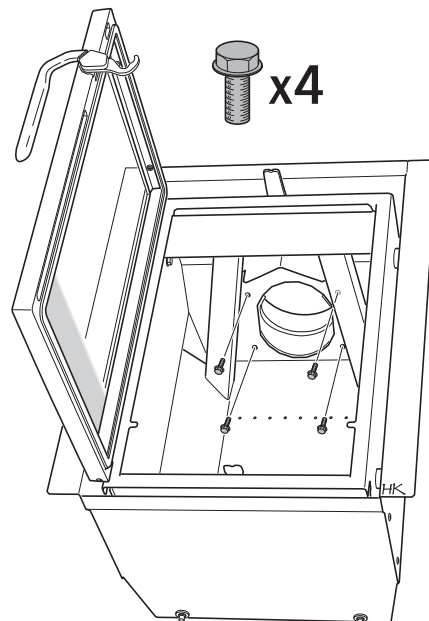




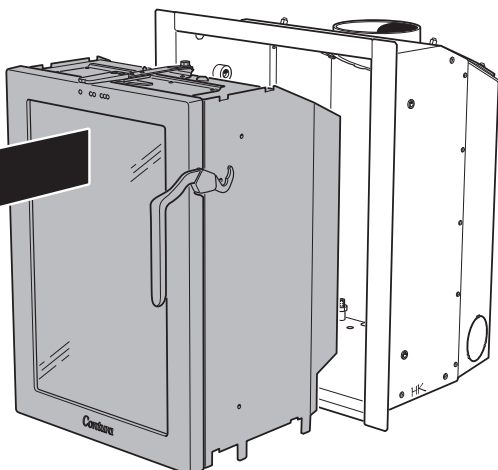
5

 x4

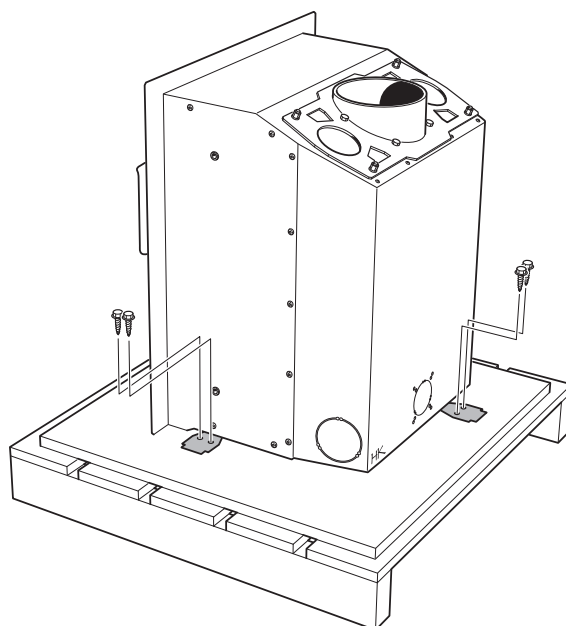
6

 x4

7



8

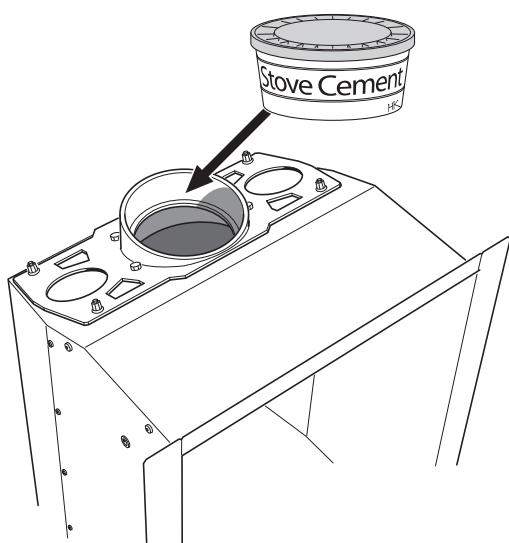


Montering och anslutning av konvektionsbox

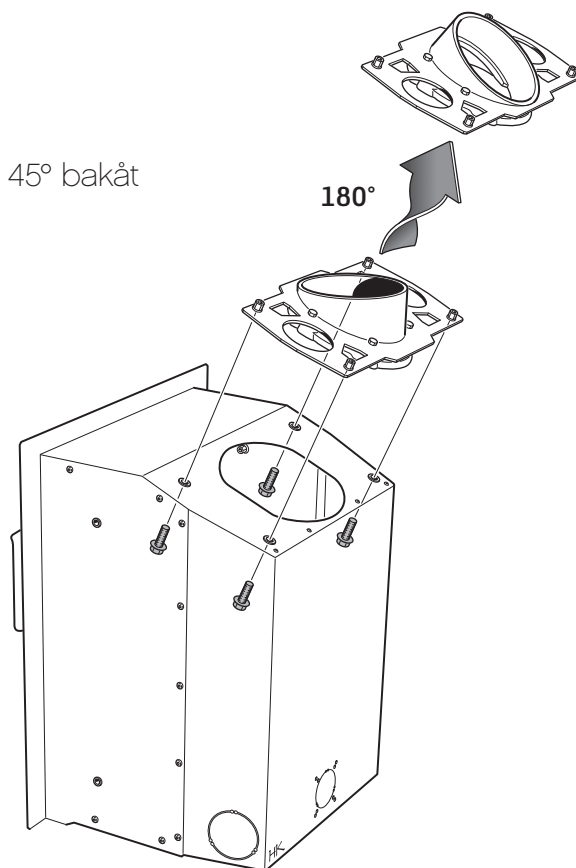
Anslutning 90° uppåt eller 45° bakåt

Om öppningen för konvektionsboxen är för liten upptill när adaptern för inmurningsstos vrids för installation med 45° bakåt, ska adaptern för inmurningsstos lossas och monteras på rökröret. Installera konvektionsboxen och montera slutligen rökrörsadaptern på konvektionsboxen. Se avsnittet "Inmurningsstos 45° bakåt och trång öppning" på sid. 13.

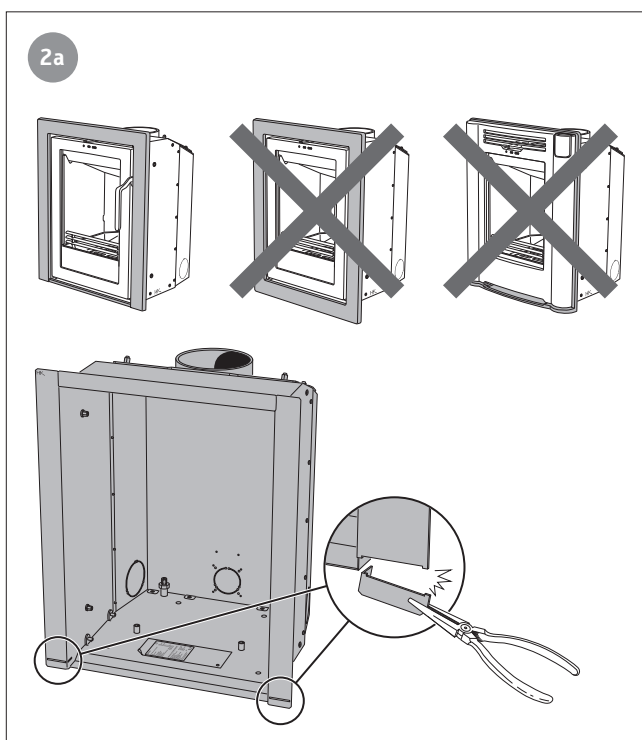
1a Rakt uppåt



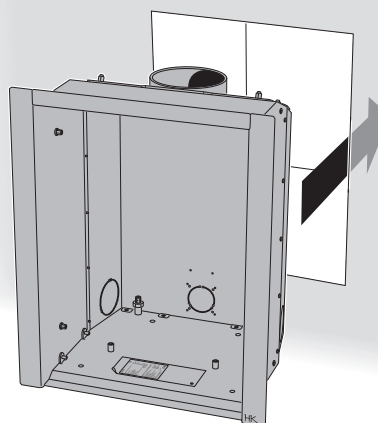
1b 45° bakåt



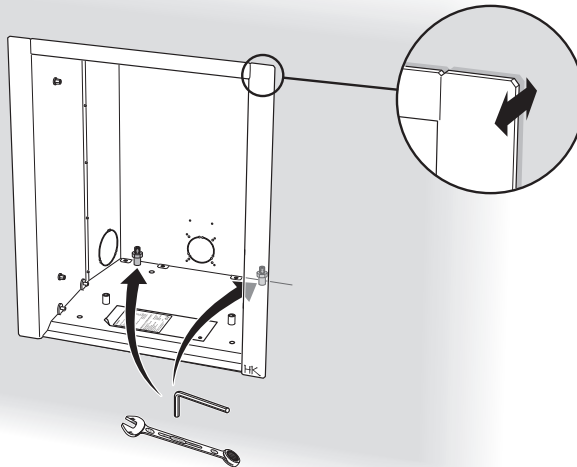
2a



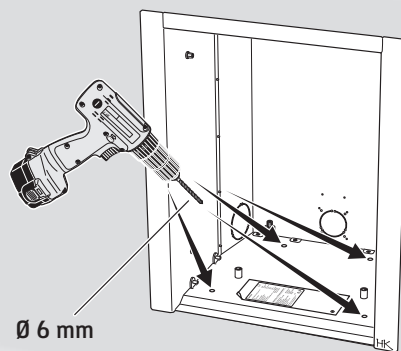
2b



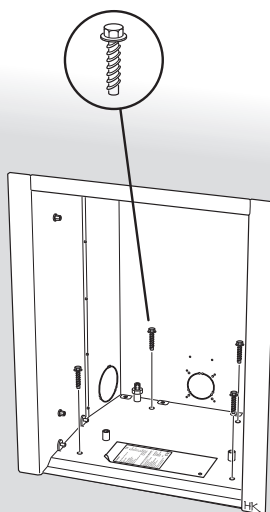
3

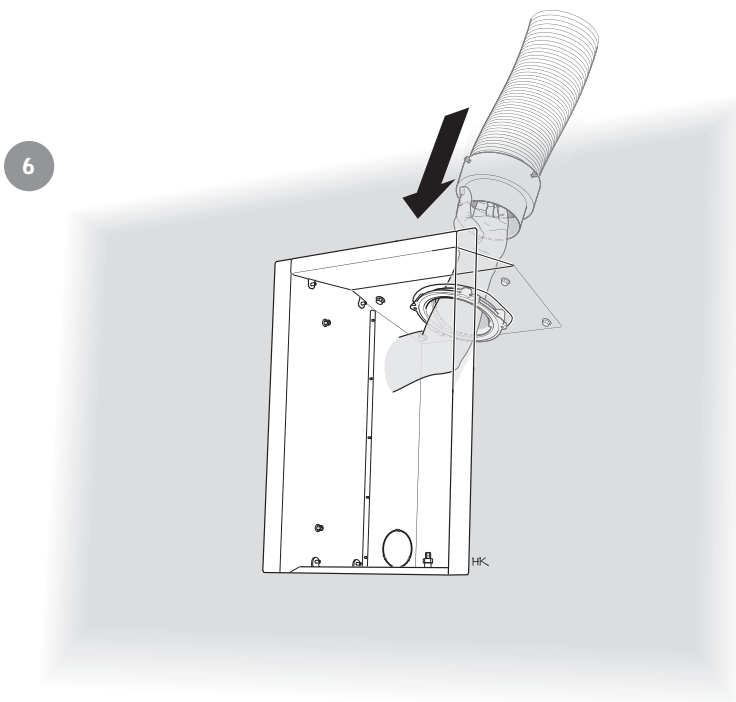


4

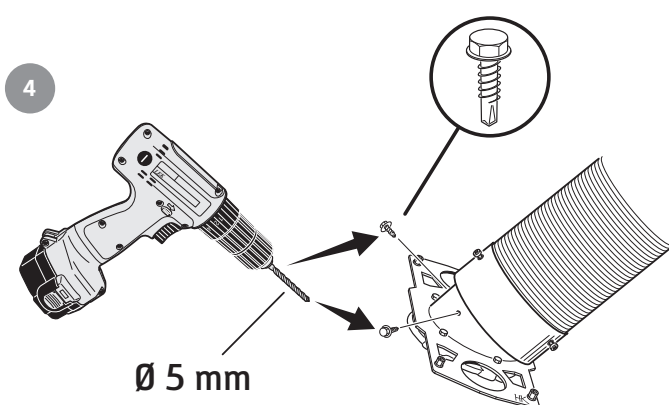
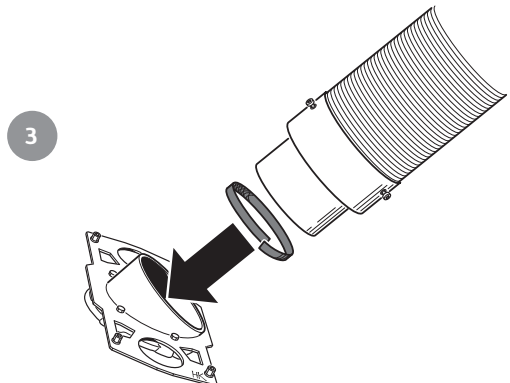
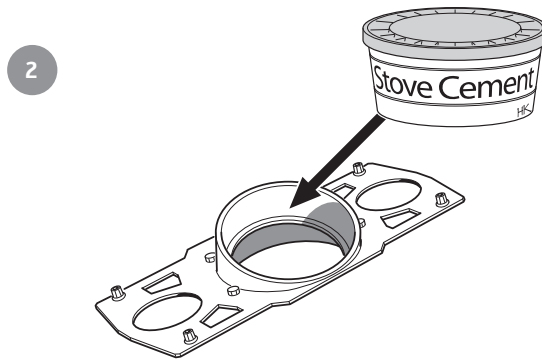
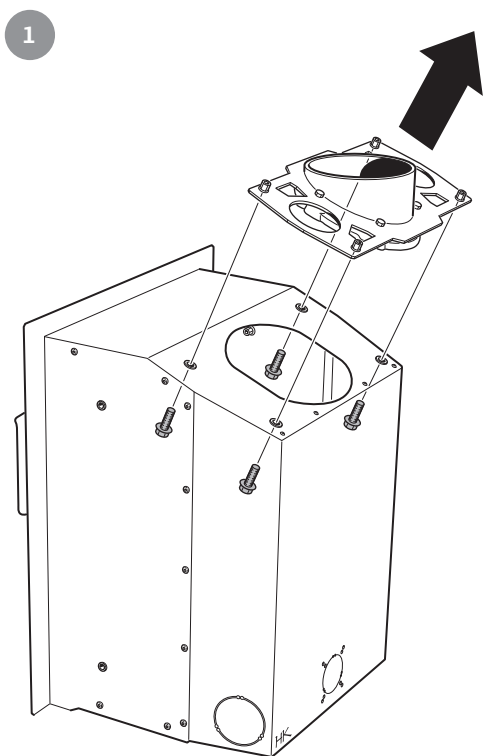


5

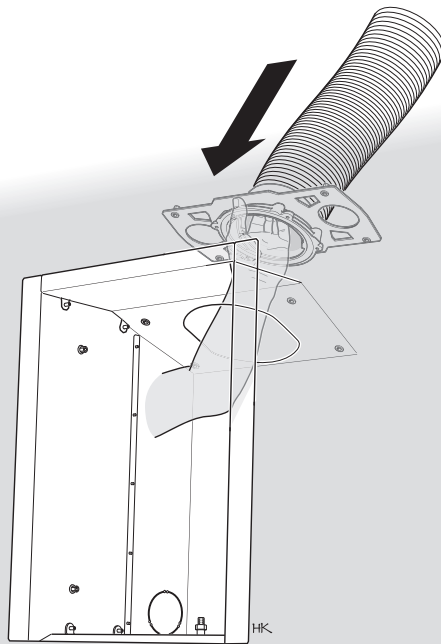




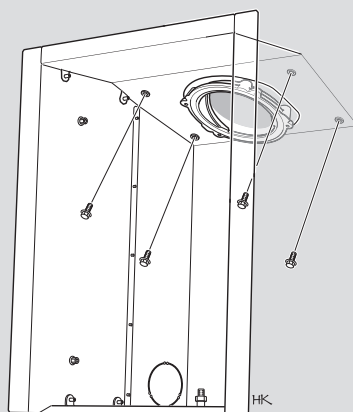
Inmurningsstos 45° bakåt och trång öppning



5

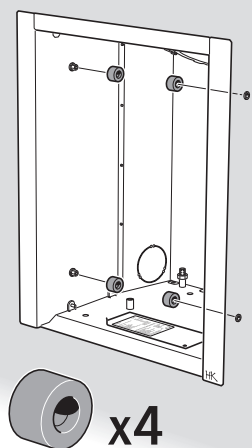


6

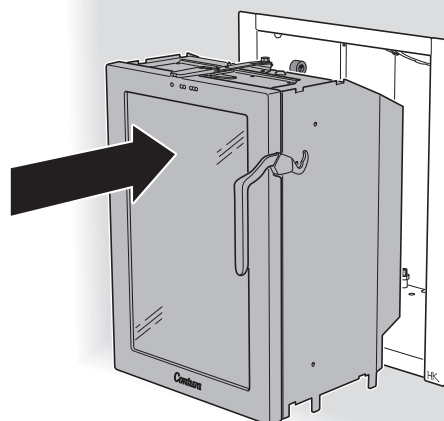


Montering av insats i konvektionsbox

1

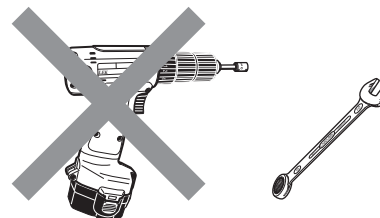


2

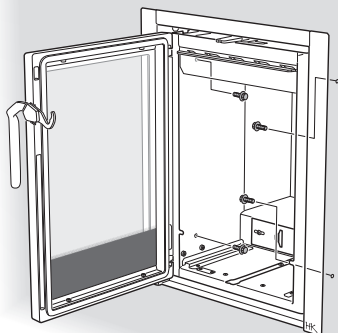


Classic - dra åt skruvarna helt när insatsen monterats.

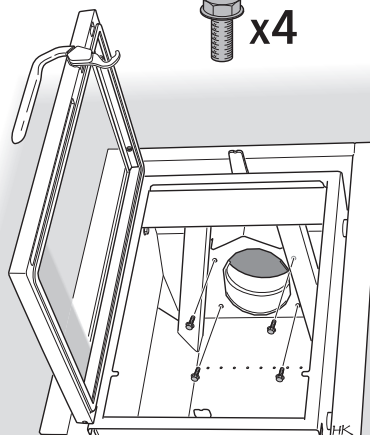
Modern - dra åt skruvarna bara några få varv. De ska dras åt helt först när gjutjärnsramen satts ihop och monterats, se sid. 16



3

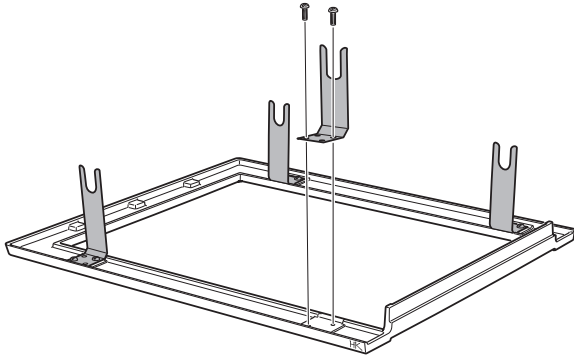


4

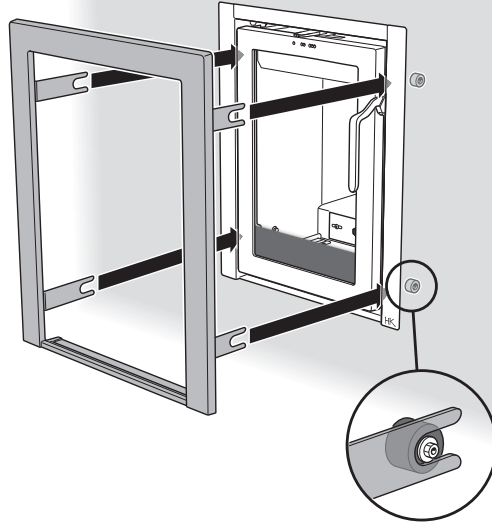


Ram Modern

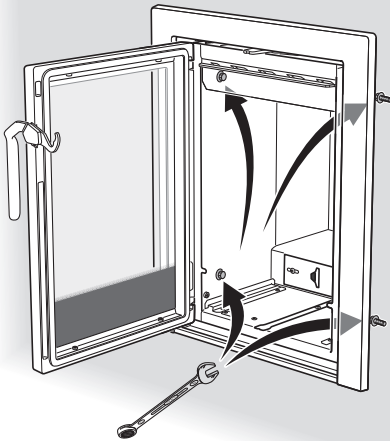
1



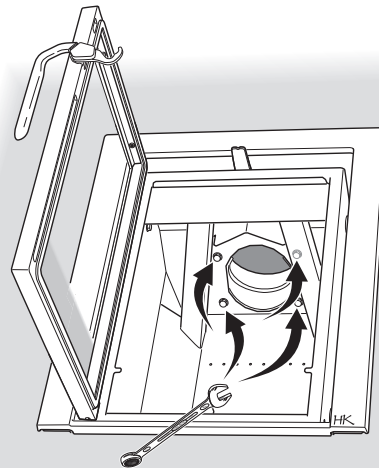
2



3



4

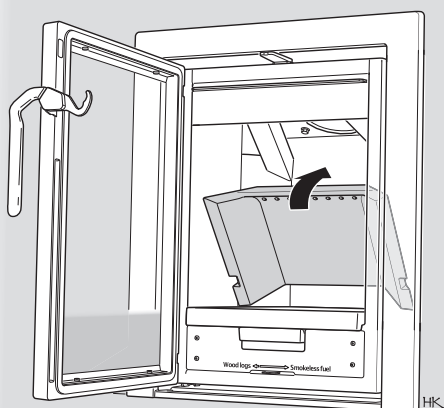


Kontrollera att insatsen och ramen är parallella innan skruvarna dras åt.

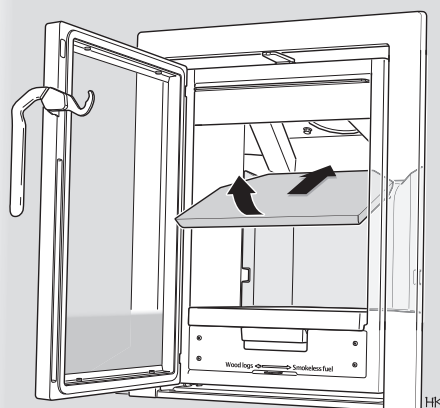
Montering av eldstadsbeklädnad

Hantera eldstadsbeklädningen varsamt och var försiktig när de placeras i insatsen.

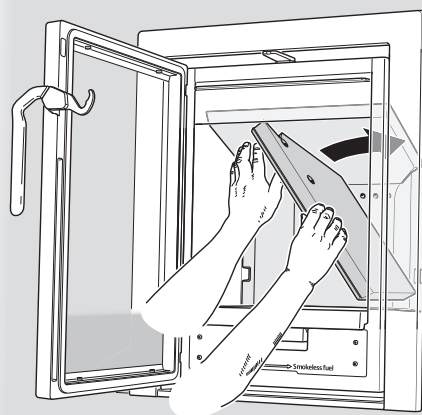
1



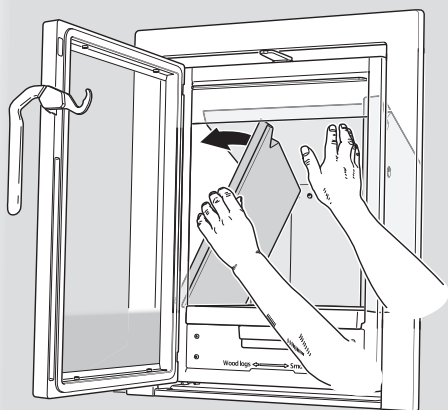
2



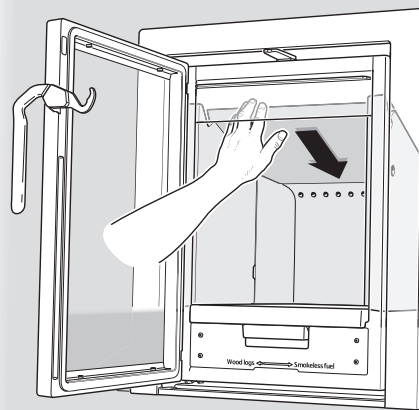
3



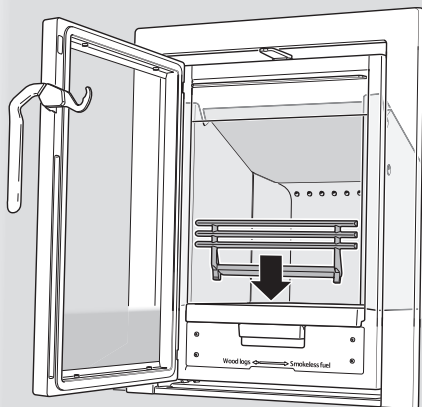
4



5



6



Slutbesiktning av installationen

Det är mycket viktigt att installationen besiktigas av behörig skorstensfejarmästare innan insatsen tas i bruk. Läs också igenom "Bruksanvisning för eldning" före första eldningen.



811163 IAV Ci4 SE-EX-8
2021-11-23

Contura

NIBE AB · Box 134 · 285 23 Markaryd · Sweden
contura.eu

Contura förbehåller sig rätten att ändra angivna mått
och beskrivna förfaranden i denna anvisning utan särskilt
meddelande. Den aktuella utgåvan kan laddas ner från
www.contura.eu