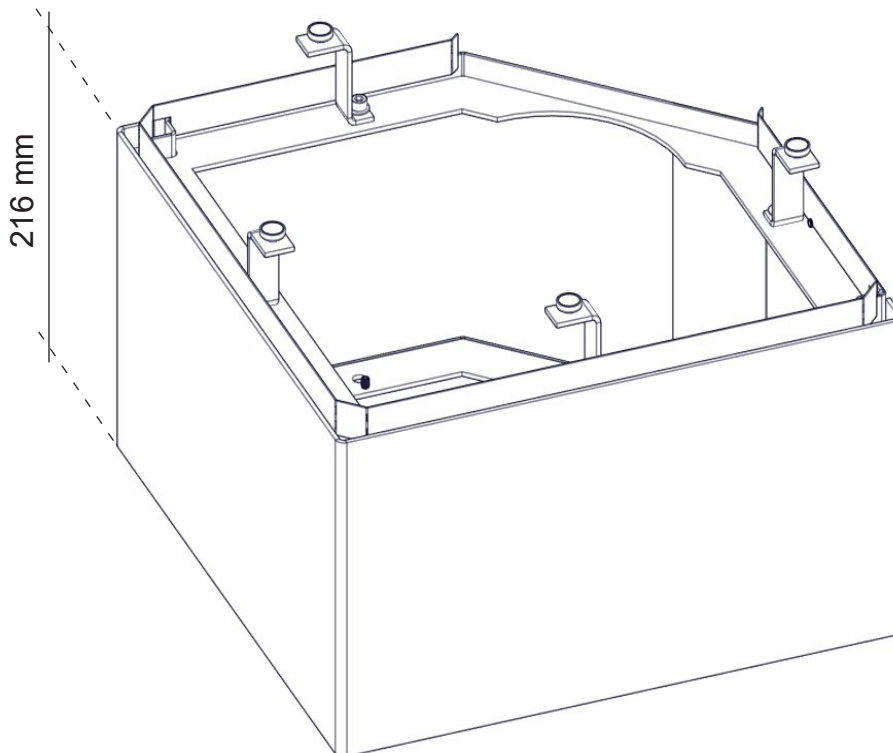


Quadro High top

- Ⓝ NO Monteringsanvisning
- Ⓞ GB User manual
- Ⓢ SE Installationsanvisning
- Ⓡ FR Manuel d'installation
- Ⓝ DE Montageanleitung
- Ⓡ FI Käyttöohje



NO

1. Løsne og fjern unbrako skruene med en 5 mm unbra konøkkel og fjern stål topp vinkler med magneter fra ovnen (fig 1).
2. Klargjør den øverste delen. Den bakre platen kan flyttes til høyre eller venstre side, avhengig av ønsket røykrørets plassering (Figur 2).
3. **A.** Monter et deksel og stål topp støtter med magneter på toppen, se (figur 3A og figur 3B). Delene - vinklene som ble fjernet tidligere fra ovnen - se (figur 1).
B. Monter settskruer - figur 3C, for sener justering av top pens vertikale posisjon.
4. Monter stål vinkler og fest med medfølgende. Pass på at vinklene er i riktig posisjon - se figur 4. Bruk en 5 mm unbrakonøkkel.
5. Plasser den høye toppen på ovnen. Bruk settskruene i figur 5A for å justere høyden på toppen. Når høyden er justert, fest den til ovnen med 4 skruer (fig 5b).
6. Avslutt med å plassere topplaten - se Quadro monteringsanvisning

GB

1. Loosen and remove the hexagon socket set screws with a 5 mm Allen key and remove steel top supports (59 mm) with magnets from the stove (FIG 1).
2. Prepare the top part. The rear plate can be moved to either right or left side depending on the exit of the flue (FIG 2).
3. **A.** Assemble a cover and steel top supports with magnets on a top, see (FIG 3A and FIG 3B). The parts - supports were removed earlier from the stove - see (FIG 1).
B. Screw in set screws - FIG 3C, which enable correct vertical position of the top part.
4. Assemble the steel brackets (34 mm) and fasten with provided screws. Make sure the brackets are in correct position - see FIG 4. Use a 5 mm Allen key.
5. Place the high top on the stove. Use the socket set screws in FIG 5A in order to adjust the height of the top. Once the height has been adjusted, the top is fastened to the stove with 4 screws (FIG 5B).
6. Finish by placing the top plate - see Quadro User Manual.

FR

1. Desserrer et retirer les vis à six pans creux avec une clé six pans de 5 mm et retirer les supports supérieurs en acier avec les aimants du poêle (Fig.1).
2. Préparer la partie supérieure. La plaque arrière peut être déplacée à droite ou à gauche en fonction de la sortie du conduit (Fig.2).
3. **A.** Monter les supports supérieurs en acier avec les aimants sur le dessus, voir (Fig. 3A et 3B). Les pièces ont été retirées du poêle précédemment - voir (Fig.1).
B. Visser les vis - Fig. 3C, qui contribuent à la position verticale correcte de la partie supérieure.
4. Monter les supports en acier et les fixer avec les vis fournies. S'assurer que les crochets sont dans la position correcte - voir la Fig. 4. Utiliser un clé six pans 5 mm.
5. Placer la partie supérieure sur le poêle. Utiliser les vis six pans dans la Fig. 5A afin d'ajuster la hauteur de la partie supérieure. Une fois la hauteur ajustée, fixer la partie supérieure sur le poêle avec 4 vis (Fig. 5B).
6. Terminer en plaçant la plaque supérieure - voir

le nouveau Manuel de l'utilisateur Quadro.

SE

1. Skruva ur låsskruvarna (använd 5 mm insexnyckel) och avlägsna de övre plåtstöden med magneter från kaminen FIG1.
2. Förbered den övre delen (den bakre plattan kan flyttas antingen till höger eller vänster, beroende på var røykrøret ska sitta) (FIG. 2).
3. **A.** Montera de övre plåtstöden med magneterna (se FIG. 3A och FIG. 3B) (det var dessa delar som du avlägsnade från kaminen, se FIG. 1).
B. Skruva i låsskruvarna (se FIG. 3C) (dessa används för att rikta in den övre delen i höjled).
4. Montera plåtfästena, försäkra dig om att de är i korrekt läge och skruva fast dem (använd 5 mm insexnyckel) med medföljande skruvar (se FIG. 4).
5. Placera den höga övre delen på kaminen och höjdjustera den med låsskruvarna (se FIG. 5A). När du har höjdjusterat den höga övre delen skruvar du fast den i kaminen med fyra skruvar (FIG. 5B).
6. Avsluta med att placera den övre plattan (se ny bruksanvisning för Quadro).

DE

1. Lösen und entfernen Sie die Inbusstellschrauben mit einem 5-mm-Inbusschlüssel. Entfernen Sie die oberen Stahlstützen mitsamt Magneten vom Kaminofen (Abb. 1).
2. Bereiten Sie das obere Element vor. Die Rückwand kann je nach Rauchgasauslass nach rechts oder links verschoben werden (Abb. 2).
3. **A.** Montieren Sie der deckung und die oberen Stahlstützen mitsamt Magneten an einer Oberseite, siehe Abb. 3A und 3B. Die Elemente wurden zuvor vom Kaminofen entfernt, siehe Abb. 1.
B. Drehen Sie die Stellschrauben ein (Abb. 3C), die eine korrekte vertikale Positionierung des oberen Elements ermöglichen.
4. Bringen Sie die Stahlhalterungen an und nutzen Sie zur Befestigung die beiliegenden Schrauben. Stellen Sie sicher, dass sich die Halterungen in der korrekten Position befinden, siehe Abb. 4. Verwenden Sie einen 5-mm-Inbusschlüssel.
5. Positionieren Sie die hohe Oberseite auf dem Kaminofen. Passen Sie die Höhe der Oberseite mit den Inbusstellschrauben an (Abb. 5A). Nachdem die Höhe eingestellt wurde, wird die Oberseite mit 4 Schrauben (Abb. 5B) am Kaminofen befestigt.
6. Bringen Sie abschließend die Deckplatte an, siehe Bedienungsanleitung für Quadro New.

FI

1. Irrota ruuvit 5 mm kuusiokoloavaimella ja irrota teräskannen kannakkeet magneetteineen takasta (kuva 1).
2. Valmistele yläosa. Takalevy voidaan siirtää oikealle tai vasemmalle puolelle savunpoistoputken sijainnista riippuen (kuva 2).
3. **A.** Asenna teräskannen kannakkeet magneetteineen (kuva 3A ja kuva 3B). Osat irrotettiin aikaisemmin takasta (kuva 1).
B. Asenna ruuvit (kuva 3C) ja säädä yläosa niiden avulla oikeaan asentoon.
4. Asenna teräskannakkeet ja kiinnitä mukana toimitetuilla ruuveilla. Varmista, että kannakkeet ovat oikeassa asennossa (kuva 4). Käytä 5 mm kuusiokoloavainta.
5. Asenna korkea yläosa takan päälle. Säädä yläosan korkeus kiertämällä ruuveja kuvan 5A mukaisesti. Kun korkeus on säädetty, kiinnitä yläosa takkaan 4 ruuvilla (kuva 5B).
6. Asenna lopuksi kansi - katso Quadron uusi käyttöohje.

Quadro high top - chimney connection

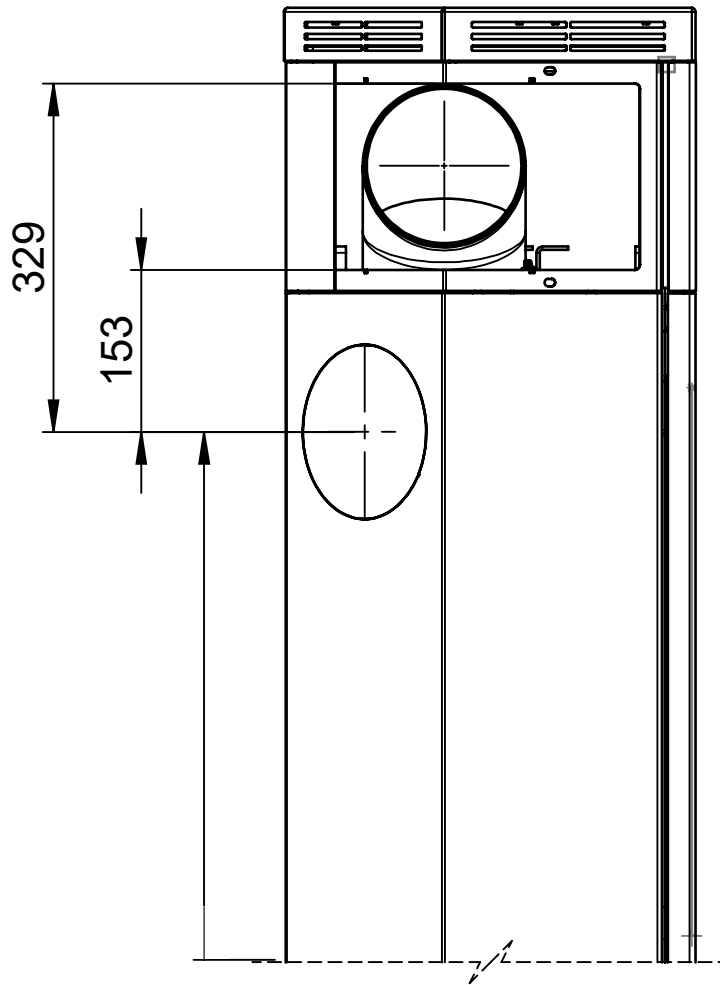


FIG 1

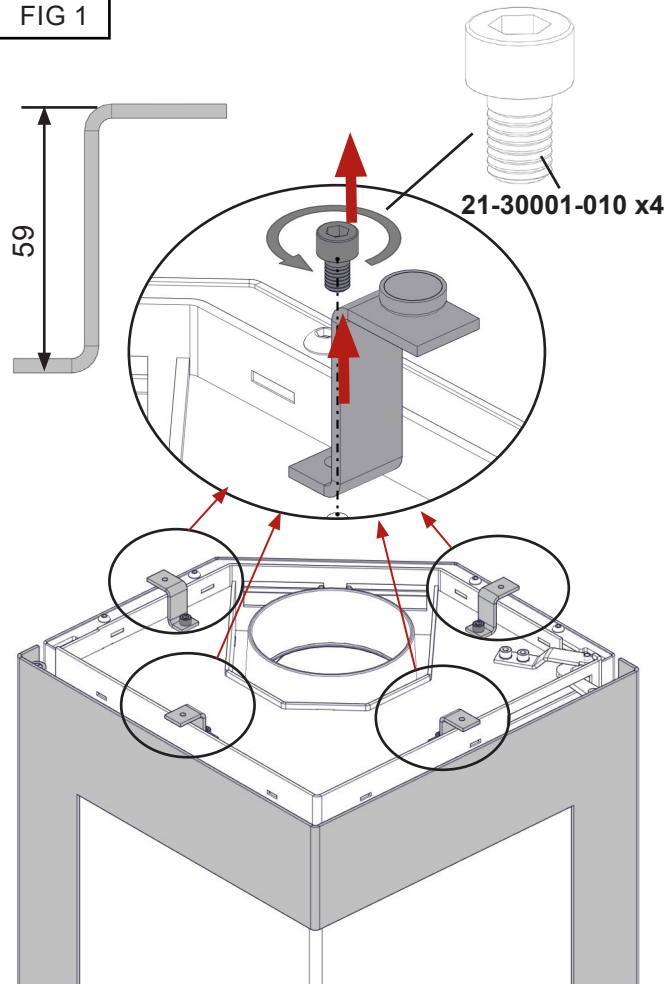


FIG 2

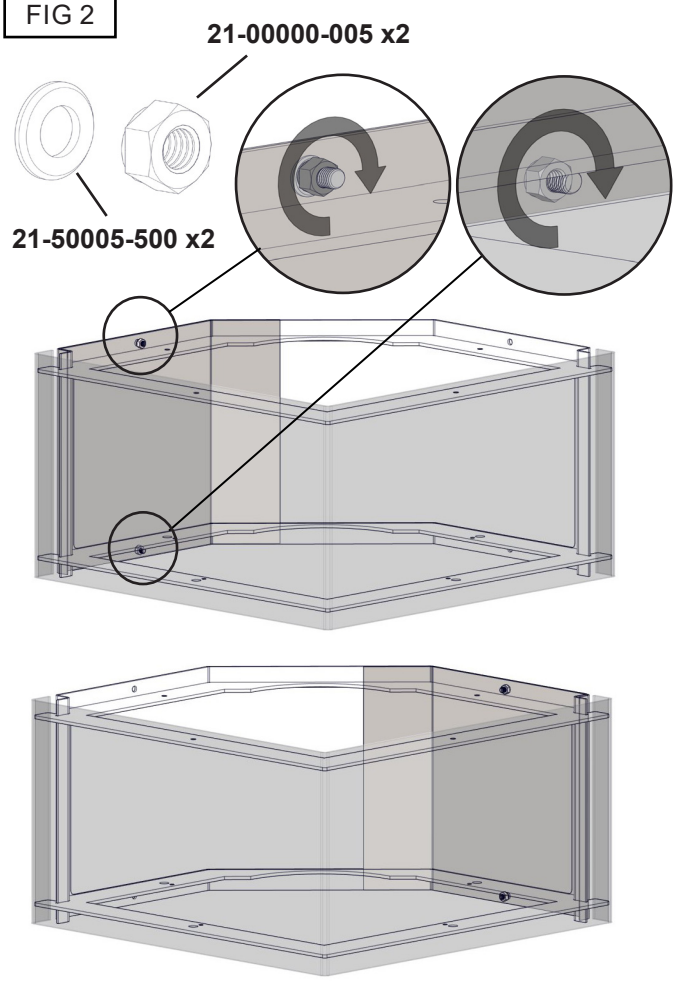


FIG 3

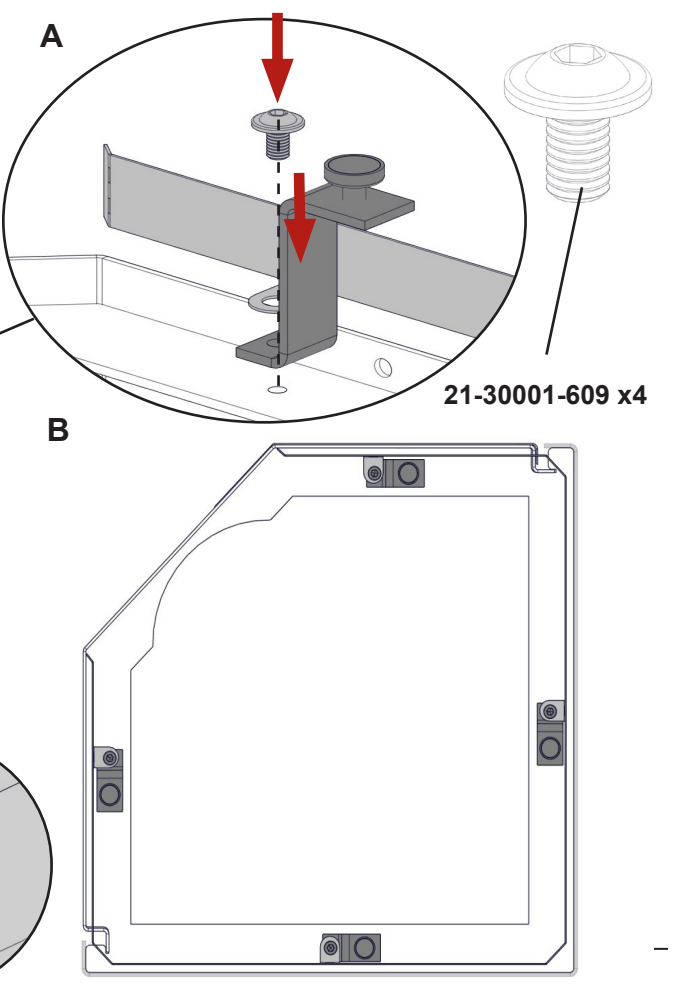
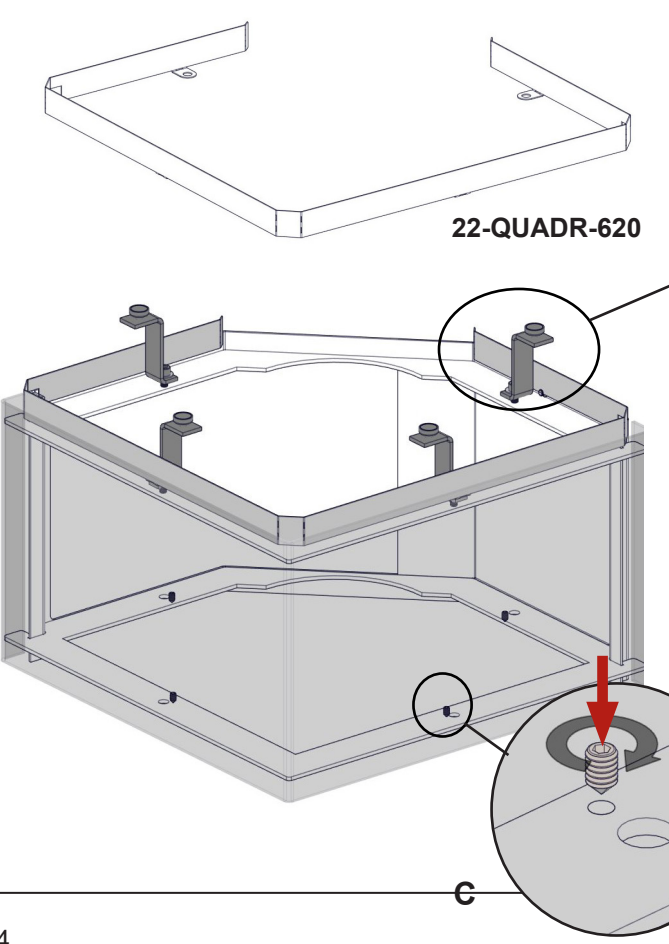


FIG 4

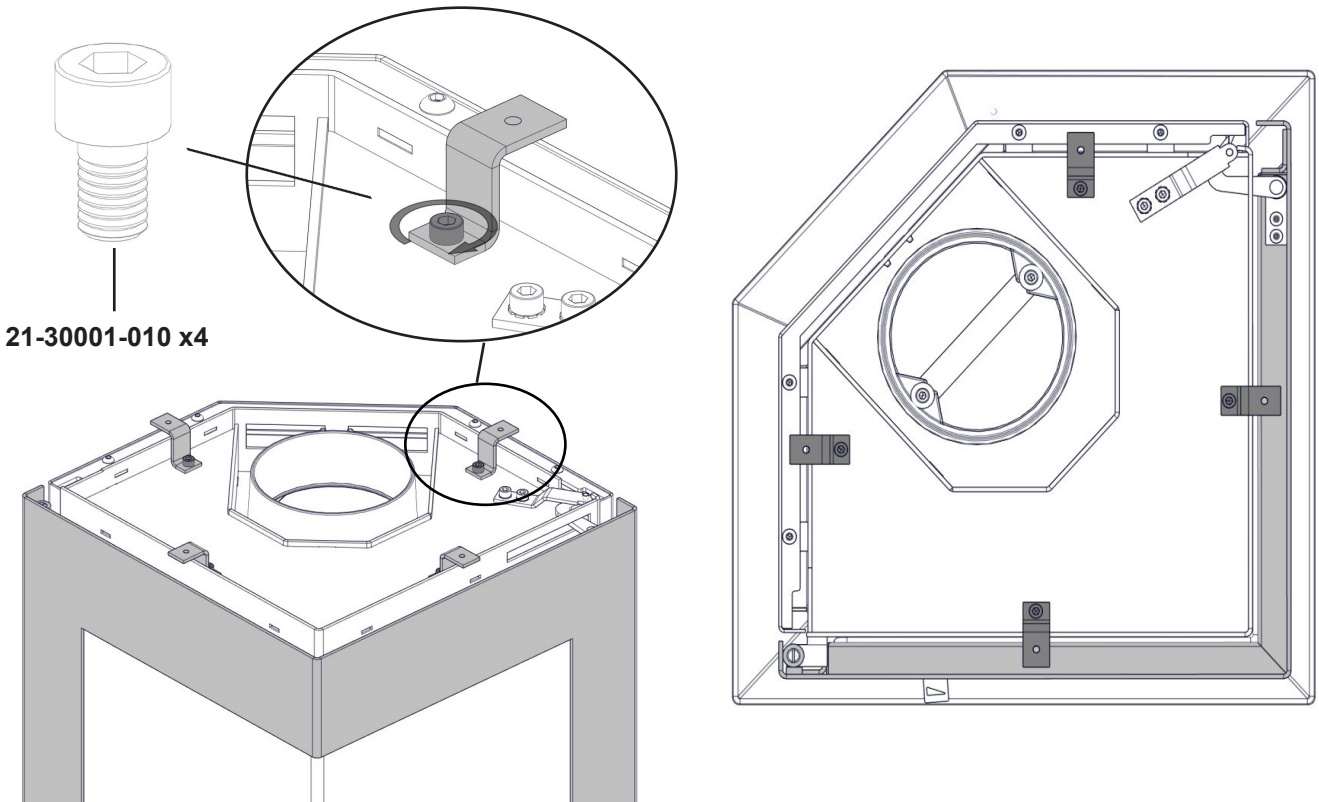
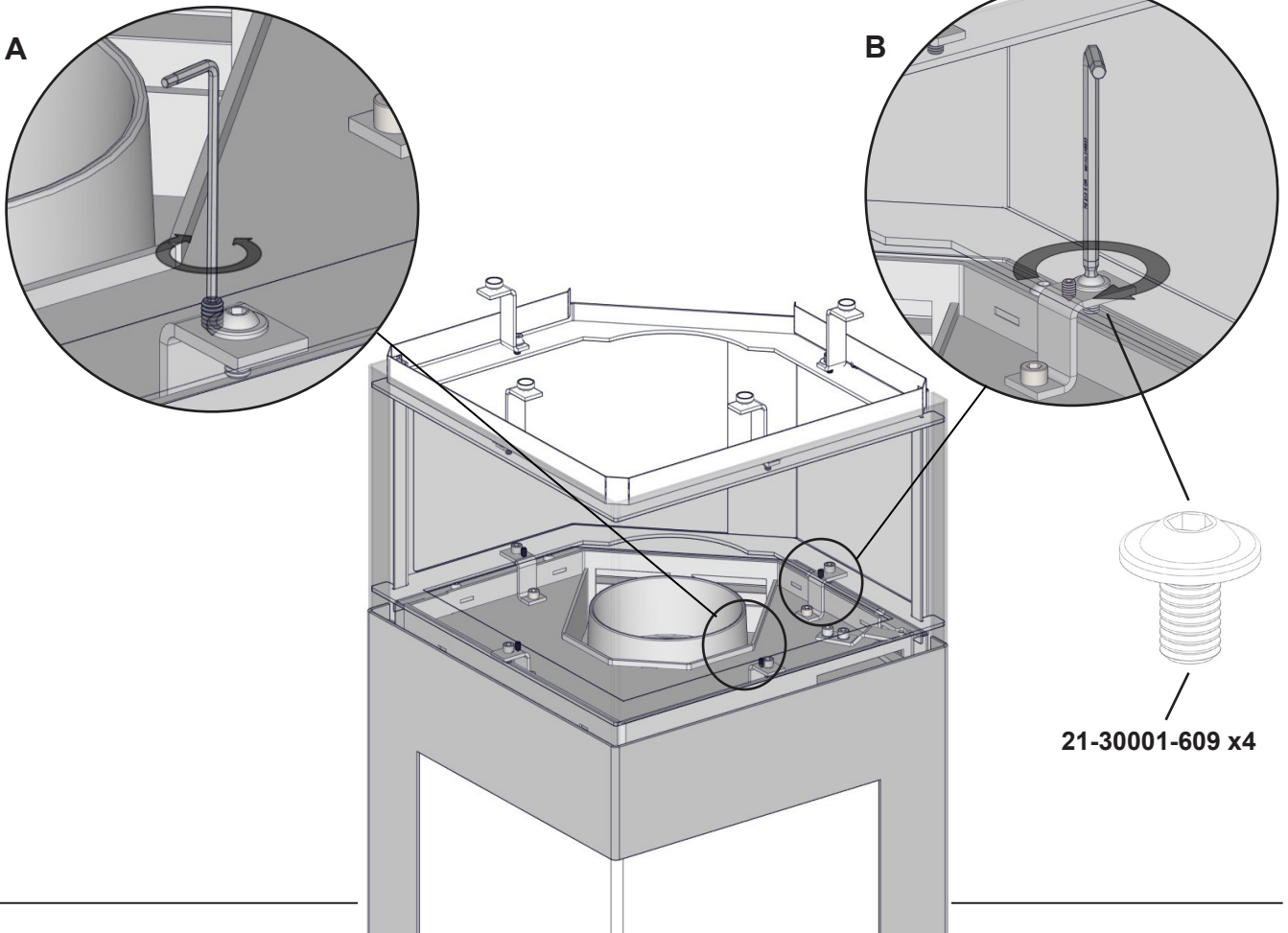


FIG 5



 Nordpeis

Nordpeis AS, Gjellebekkstubben 11, N-3420 Lierskogen, Norway
www.nordpeis.no
