

SE	Installationsanvisning	2
DE	Installationsanleitung	21
NO	Installasjonsanvisning	41
FR	Guide d'installation	61
GB	Installation instruction	81
DK	Monteringsvejledning	101
FI	Asennusohje	121
IT	Istruzioni di montaggio	141
NL	Installatie-instructies	161

Installations- anvisning



Ci40

Contura

Prestandadeklaration enligt förordning (EU) 305/2011

Nr. Ci40-CPR-191219

Contura

PRODUKT

Typ	Vedeldad insats
Varunamn	Contura i40
Avsedd användning	Rumsvärmare i bostadshus
Bränsle	Ved

TILLVERKARE

Namn	NIBE AB / Contura
Adress	Box 134, Skulptörvägen 10 SE-285 23 Markaryd, Sverige

VERIFIKATION

Enligt AVCP	System 3
Europastandard	EN 13229:2001/A2:2004/AC:2007
Testinstitut	Rein-Ruhr Feuerstätten Prüfstelle, NB 1625.

DEKLARERAD PRESTANDA

VÄSENTLIGA EGENSKAPER	PRESTANDA	HARMONISERAD TEKNISK SPECIFIKATION
Brandsäkerhet	Klarar	EN 13229:2001/A2:2004/AC:2007
Brandteknisk klass	A1	
Minsta avstånd till brännbart material	Rygg: 150 mm (Med brandskyddsskiva) Sida: 110 mm (Med brandskyddsskiva) Sida: 700 mm Tak: 550 mm (Frontgaller) Tak: 750 mm (Toppgaller) Front: 1500 mm Golv: 0 mm Hörn: NPD	
Brandfara på grund av att brinnande bränsle faller ut	Klarar	
Rengörbarhet	Klarar	
Emissioner från förbränningen	CO: 0,07%	
Yttemperaturer	Klarar	
Temperatur på handtag	NPD	
Mekanisk hållfasthet	Klarar	
Temperatur i utrymme för vedförvaring	NPD	
Nominell effekt	7,0 kW	
Verkningsgrad	81,0%	
Rökgastemperatur vid nominell effekt	273°C	
Rökgastemperatur i anslutningsstos	328°C	

Undertecknad ansvarar för tillverkning och överensstämmelse med deklarerad prestanda.



Niklas Gunnarsson, Affärsområdeschef NIBE STOVES
Markaryd den 19 december 2019



Välkommen till Contura.

Välkommen till Contura-familjen! Vi hoppas att du kommer att få mycket glädje av din nya insats. Som nybliven ägare till en insats från Contura har du försäkrat dig om en produkt med tidlös design och lång livslängd. Contura har också en förbränning som är både miljövänlig och effektiv för bästa värmeutbyte.

Läs igenom installationsanvisningen noga innan installationen påbörjas. Hur du eldar på bästa sätt kan du läsa om i bruksanvisningen för eldning.

Innehållsförteckning

Tekniska data	4
Viktiga mått	5
Inför installation	5
Installation	14
Skorsten	15
Inbyggnad av insats	16
Inbyggnadsexempel	17

OBS!

Installation av eldstad ska anmälas till den lokala byggnadsmyndigheten.

Husägaren står själv ansvarig för att föreskrivna säkerhetskrav är uppfyllda och för att installationen blir inspekterad av en kvalificerad kontrollant. Skorstensfejarmästaren ska informeras om installationen eftersom den medför ändrat sotningsbehov.

VARNING!

I drift blir vissa ytor på insatsen mycket varma och kan förorsaka brännskador vid beröring. Var också uppmärksam på den kraftiga värmestrålningen genom luckglaset. Om brännbart material placeras närmare än angivet säkerhetsavstånd kan brand förorsakas. Pyrelidning kan orsaka hastig gasantändning med risk för både materiella skador och personskador som följd.

Tekniska data

Modell	i40
Effekt	5-10 kW
Nominell effekt	7 kW
Verkningsgrad	81%
Vikt (kg)	145 (med Thermotte) 115 (utan Thermotte)
Bredd (mm)	773
Djup (mm)	424
Höjd (mm)	1260

Anslutningsstosens diameter \varnothing 150 mm utv.

Godkänd i enlighet med:

Europeisk standard EN-13229

DIN plus

Bauart 1

Art. 15a B-VG

Provrappport nr: RRF-29 13 3402

SINTEF: 110-0408

Allmänt

Denna anvisning innehåller instruktioner om hur Contura i40 skall monteras och installeras. För att insatsens funktion och säkerhet skall kunna garanteras rekommenderar vi att installationen utförs av en fackman. Våra återförsäljare av Contura kan rekommendera lämpliga montörer, information om våra återförsäljare finns på www.contura.eu. Tillsammans med insatsen levereras även en bruksanvisning på hur du eldar på rätt sätt. Vi uppmanar er att noggrant läsa igenom och bevara den för eventuellt framtida bruk.

Bärande underlag

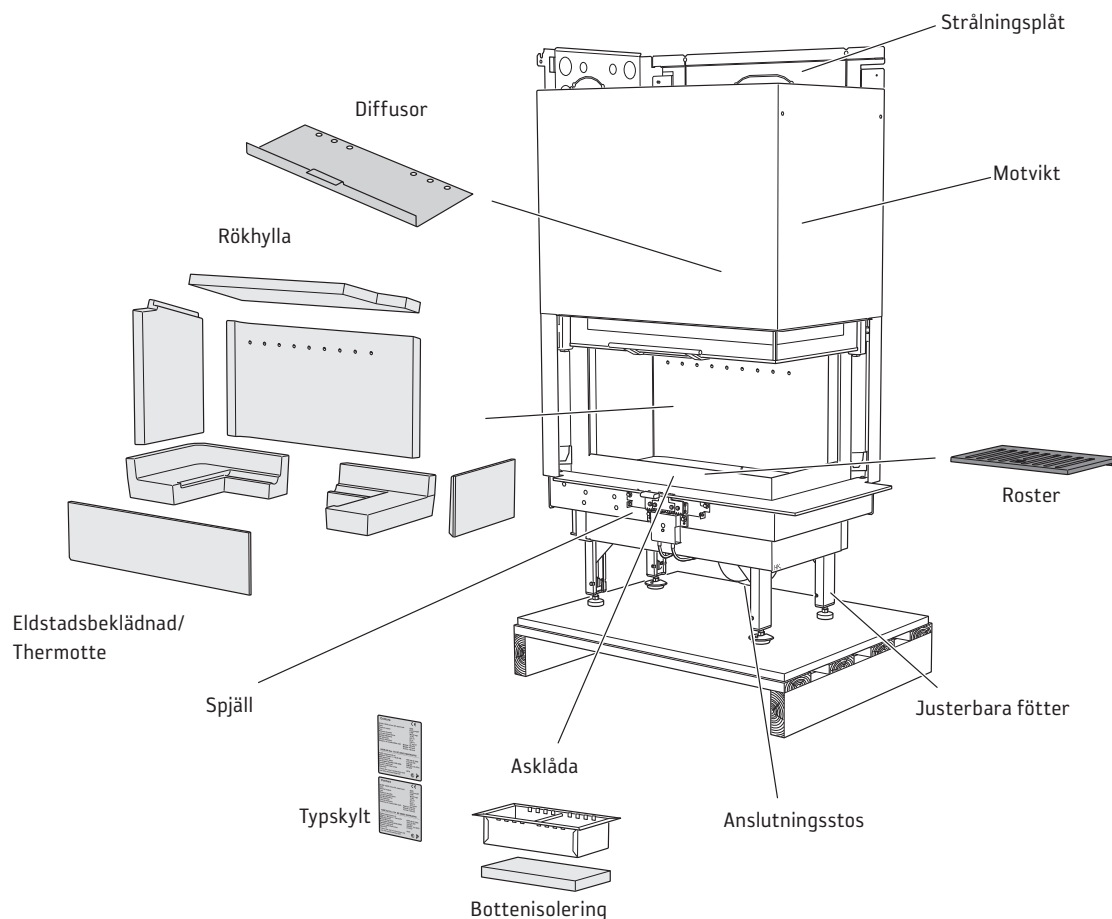
Kontrollera att golvbjälklaget har tillräcklig bärlighet för insats, skorsten och byggdelar som används vid inbyggnad.

Eldstadsplan

Är golvet under insatsen brännbart måste det skyddas av ett obrännbart material t.ex. natursten, betong eller av 0,7 mm plåt. För att skydda golvet framför eldstadsöppningen för eventuell utfallande glöd måste även det skyddas av ett obrännbart material som täcker minst 300 mm framför och 100 mm utmed vardera sidan av lucköppningen. Som tillbehör finns framförliggande eldstadsplan av härdat glas.

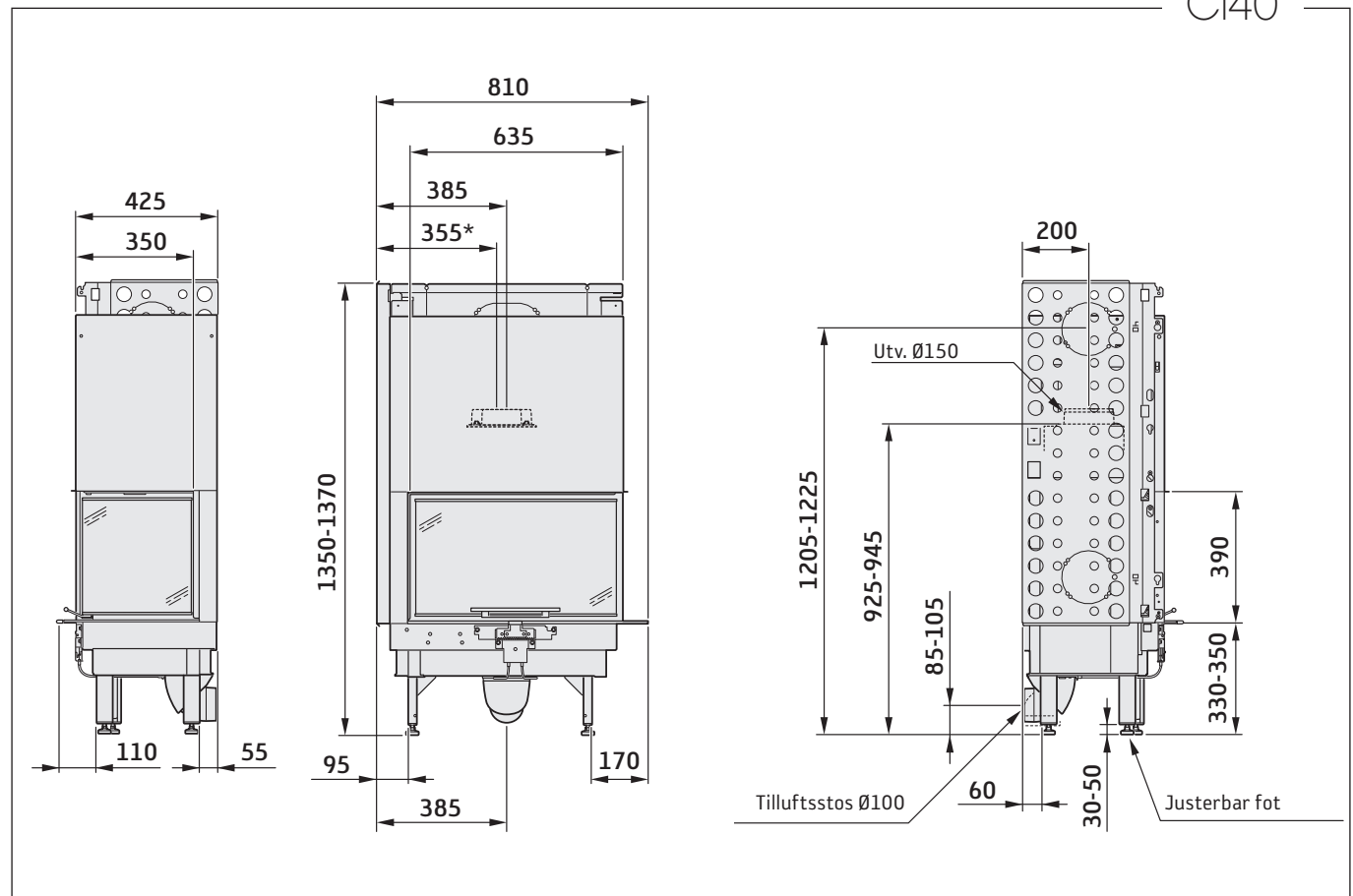
Anmälan till Byggnadsnämnd

För installation av eldstad och uppförande av skorsten fordras att en anmälan inlämnas till vederbörande byggnadsnämnd. För råd och anvisningar angående anmälan rekommenderar vi er att rådfråga byggnadsnämnden i er kommun.



Viktiga mått

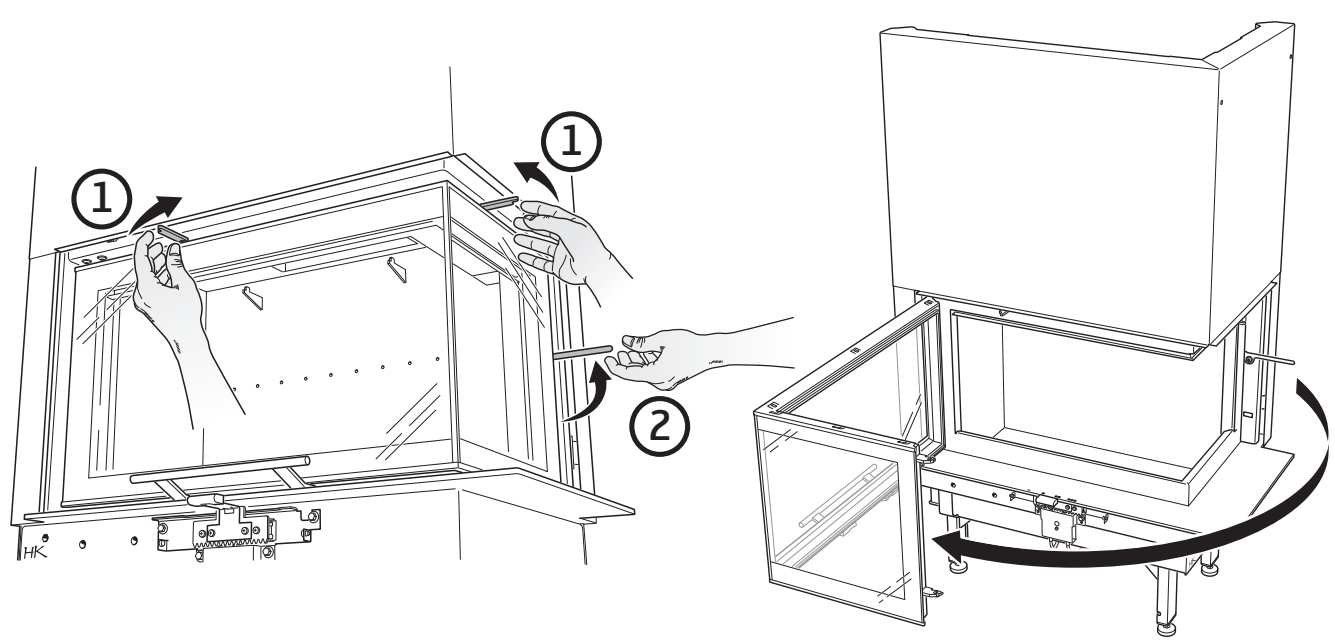
Ci40



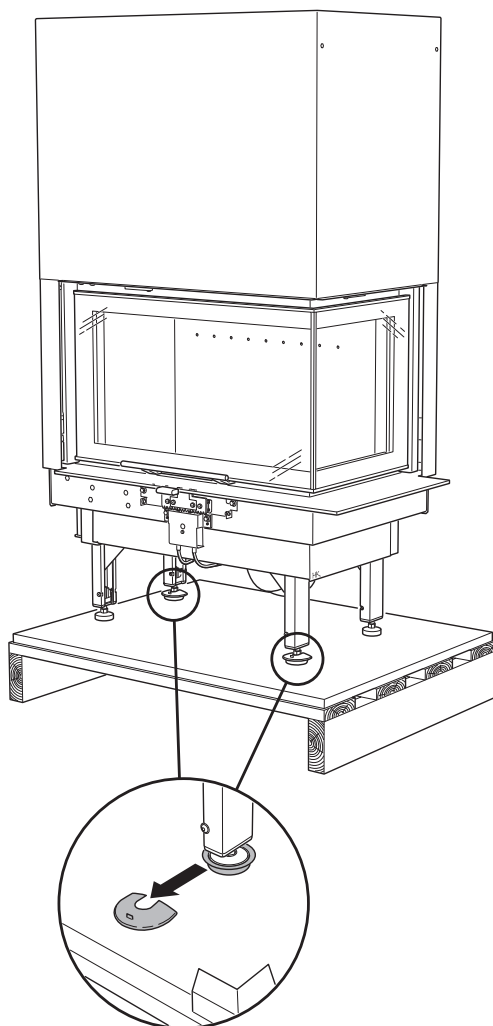
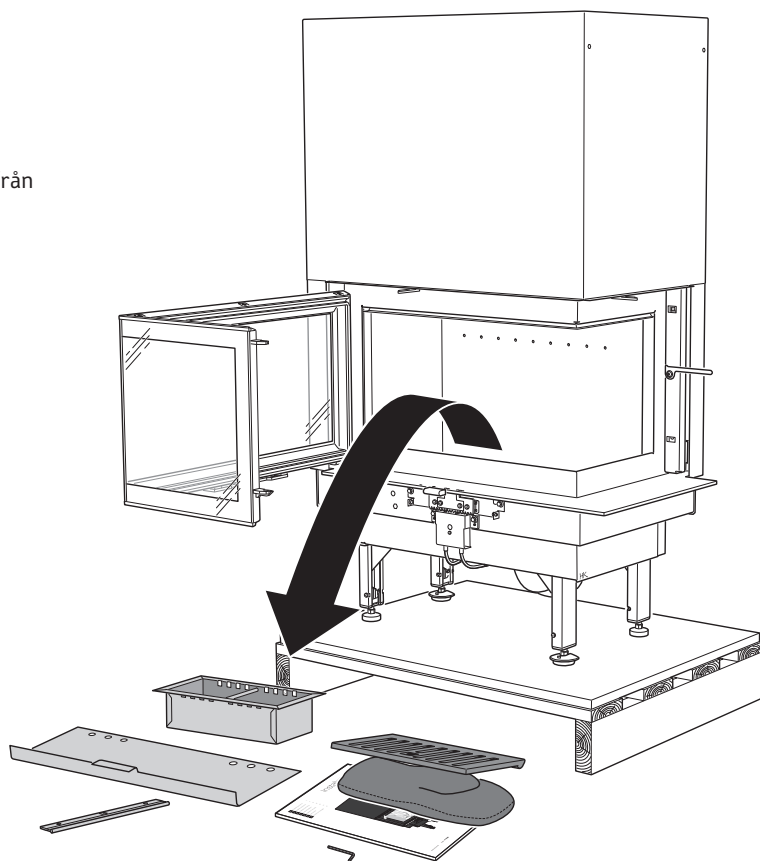
* Fabriksinställning, förberedd för Contura omramning

Inför installation

Öppning av lucka

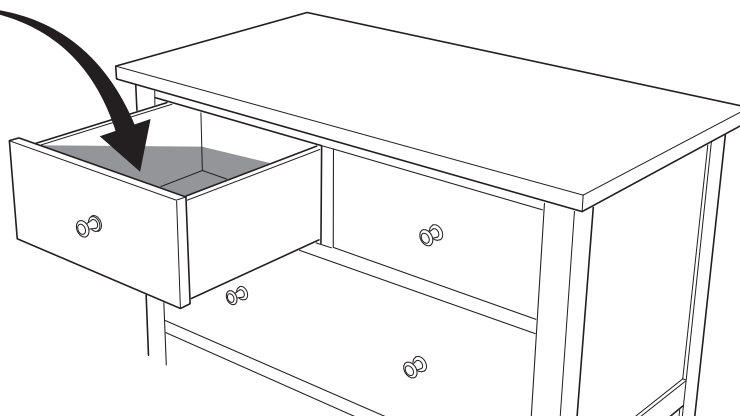
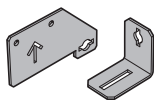
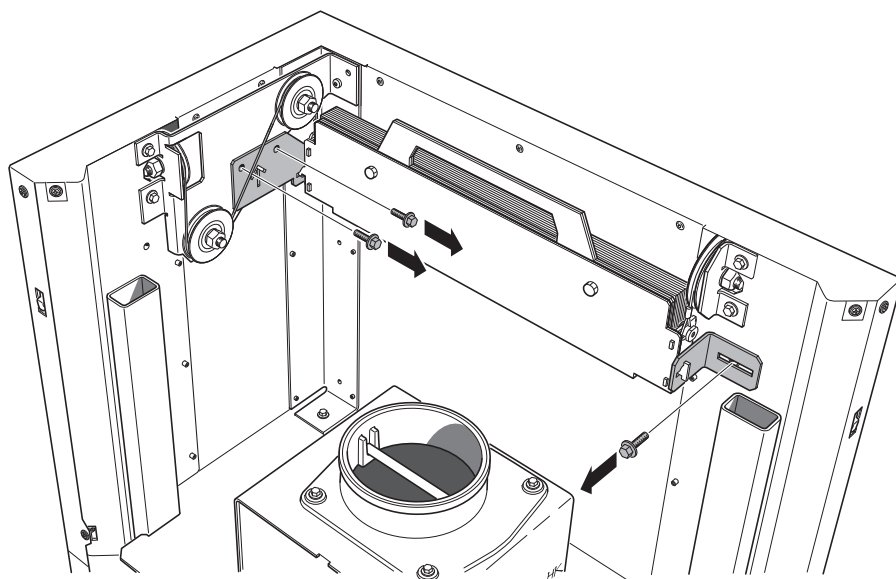
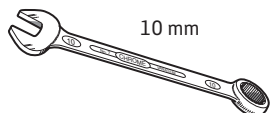


Ta ut de lösa delarna från
brännkammaren.

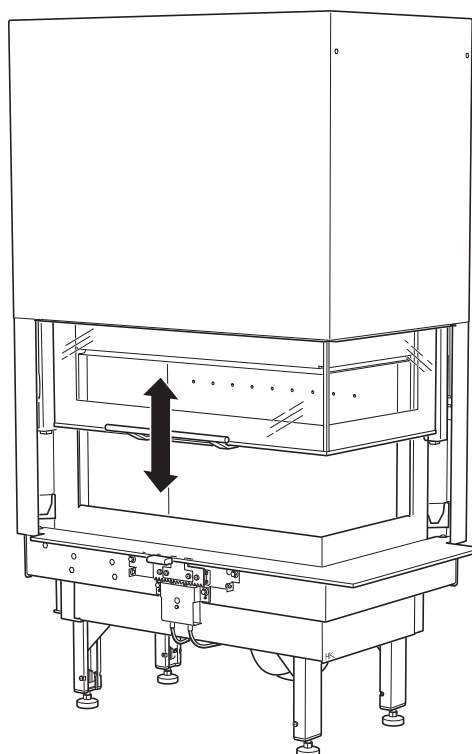




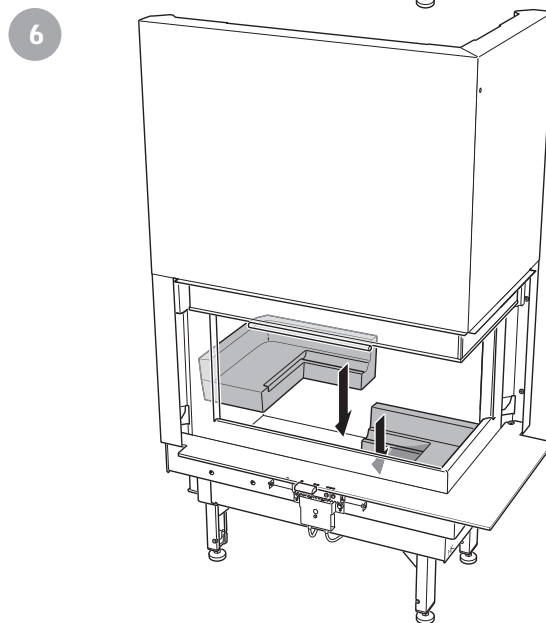
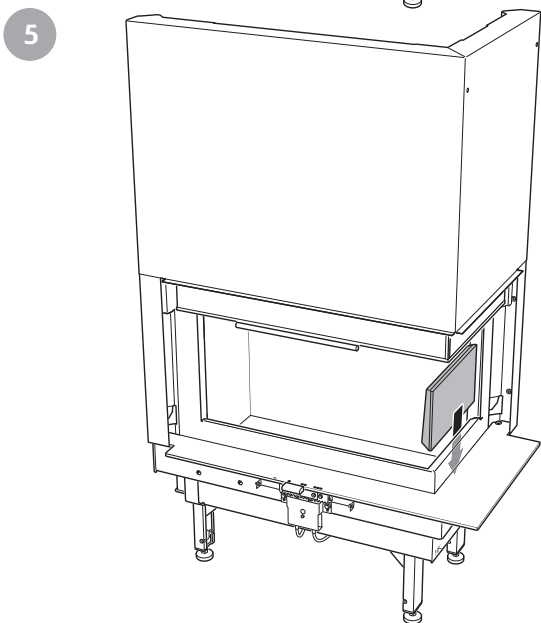
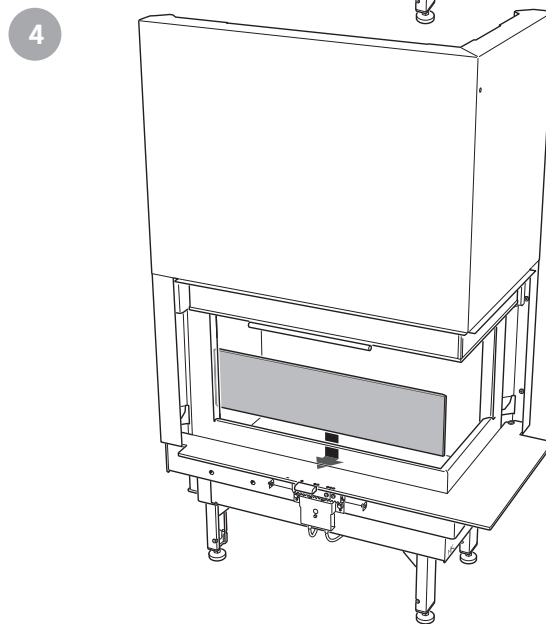
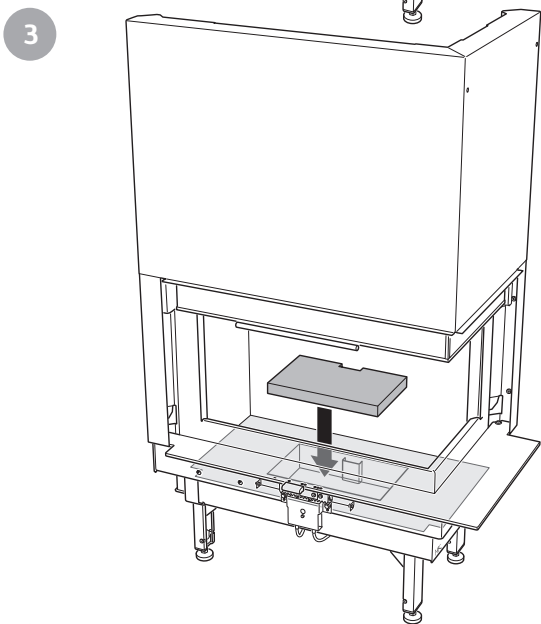
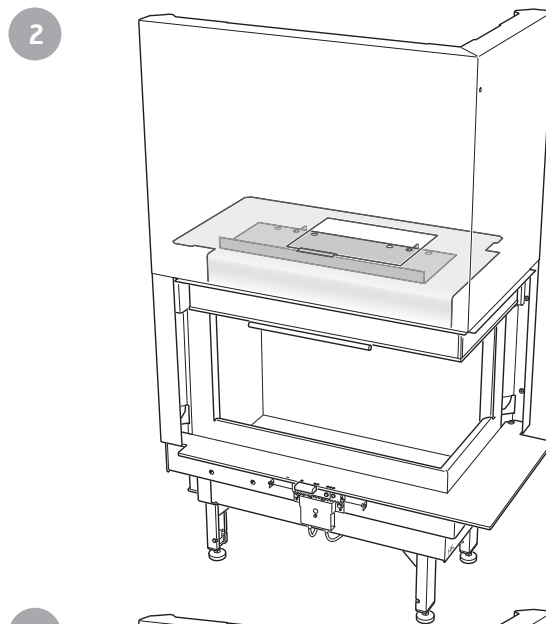
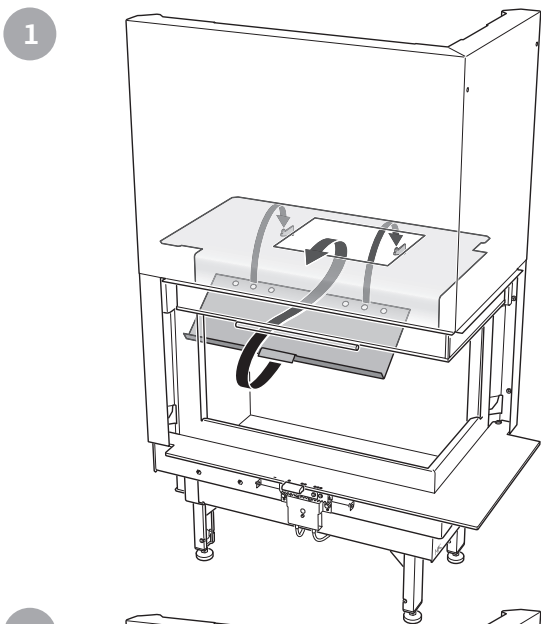
Kontrollera
vajerdragningen och tag
bort transportsäkringen!



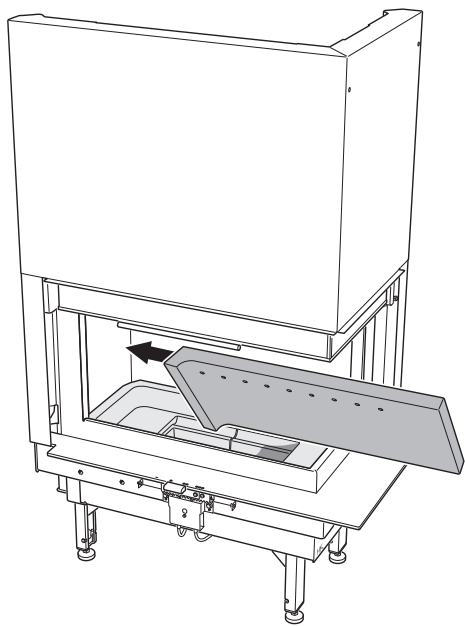
Från vår fabrik är skenorna som luckan löper
i insmorda med specialfett som tål höga
temperaturer. Normalt är denna typ av fett svår
att hitta på marknaden och vi rekommenderar
att ta kontakt med Conturas återförsäljare för
att beställa detta specialfett vid smörjning av
skenorna.



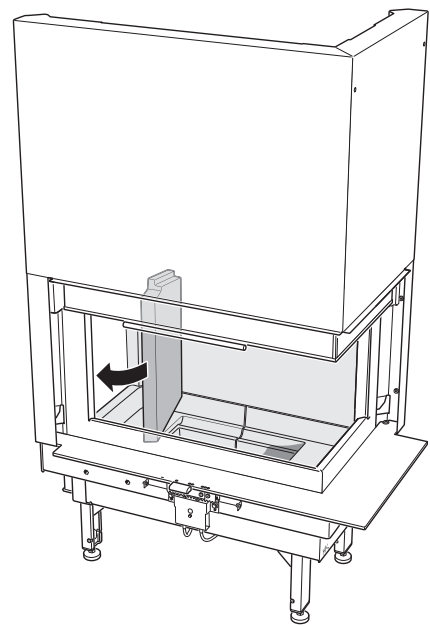
Montering av eldstadsbeklädnad



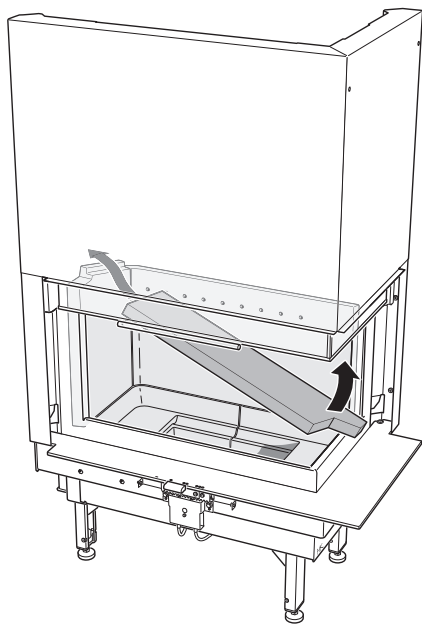
7



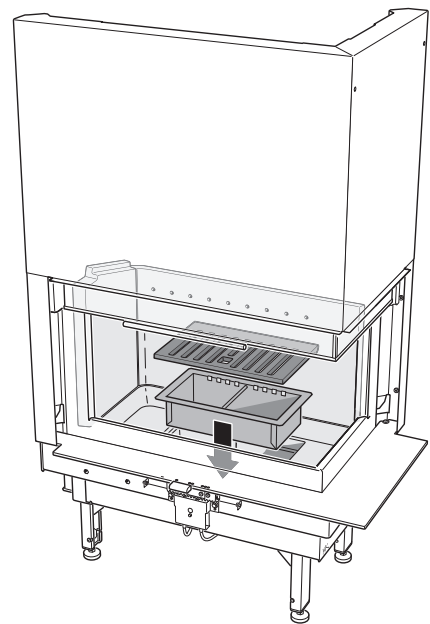
8



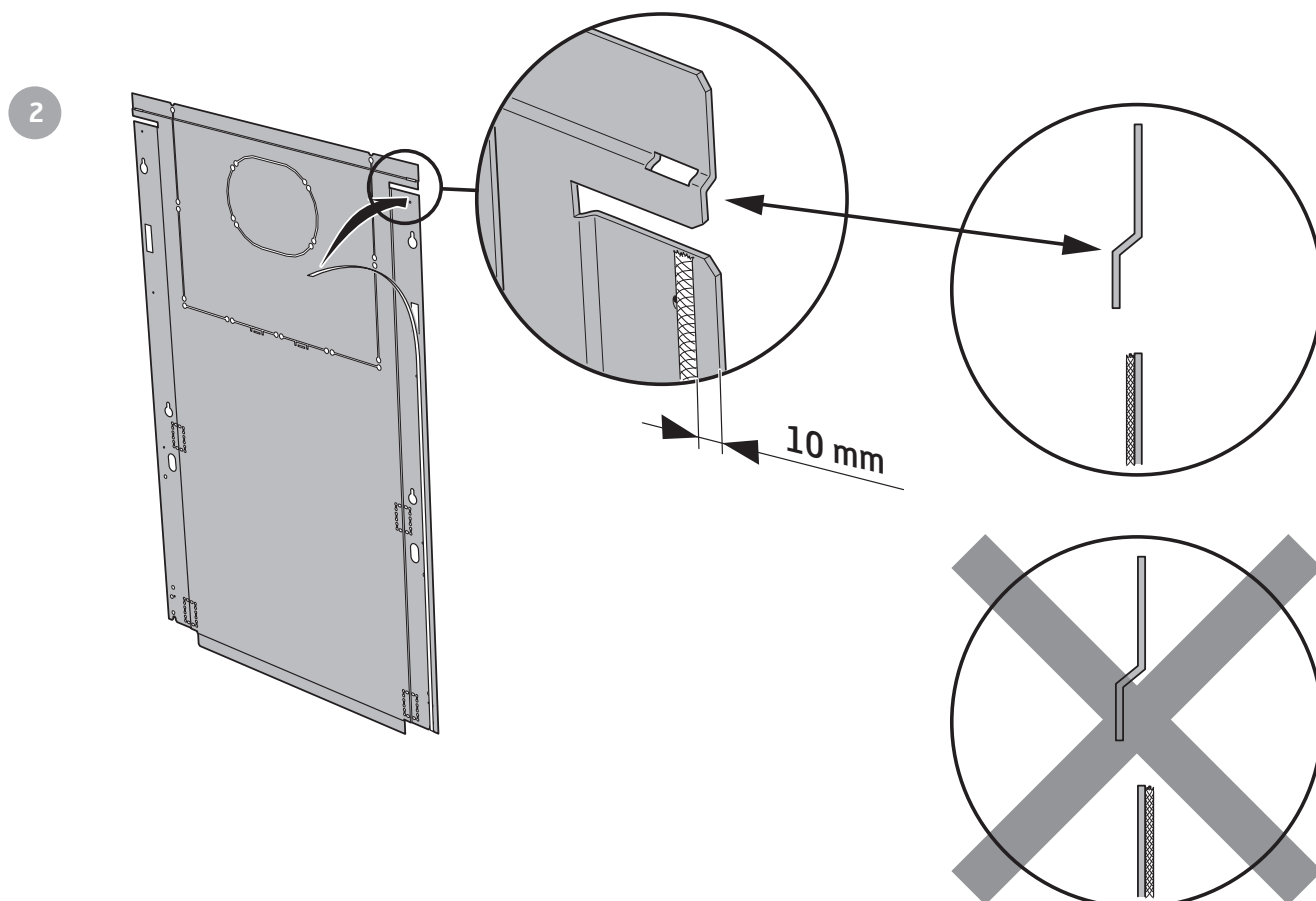
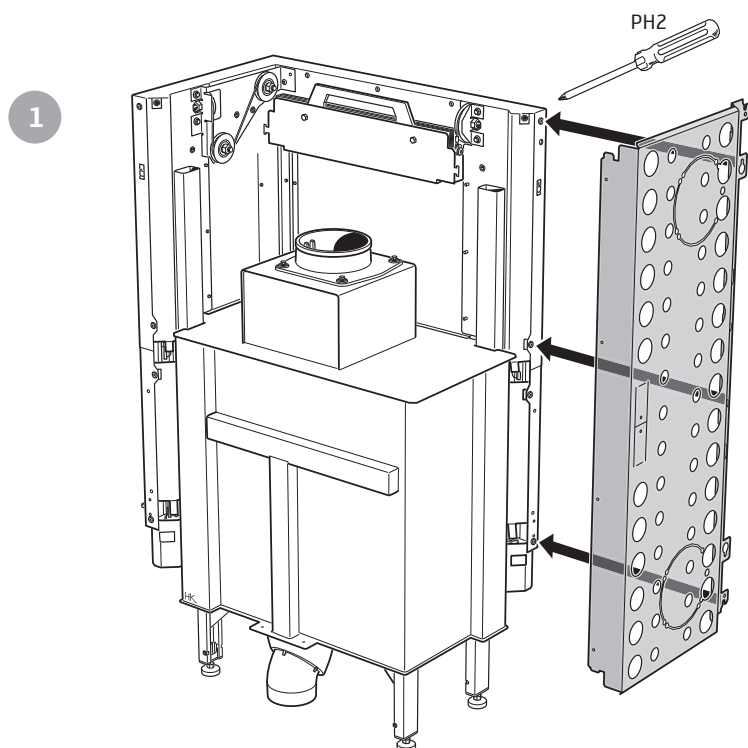
9



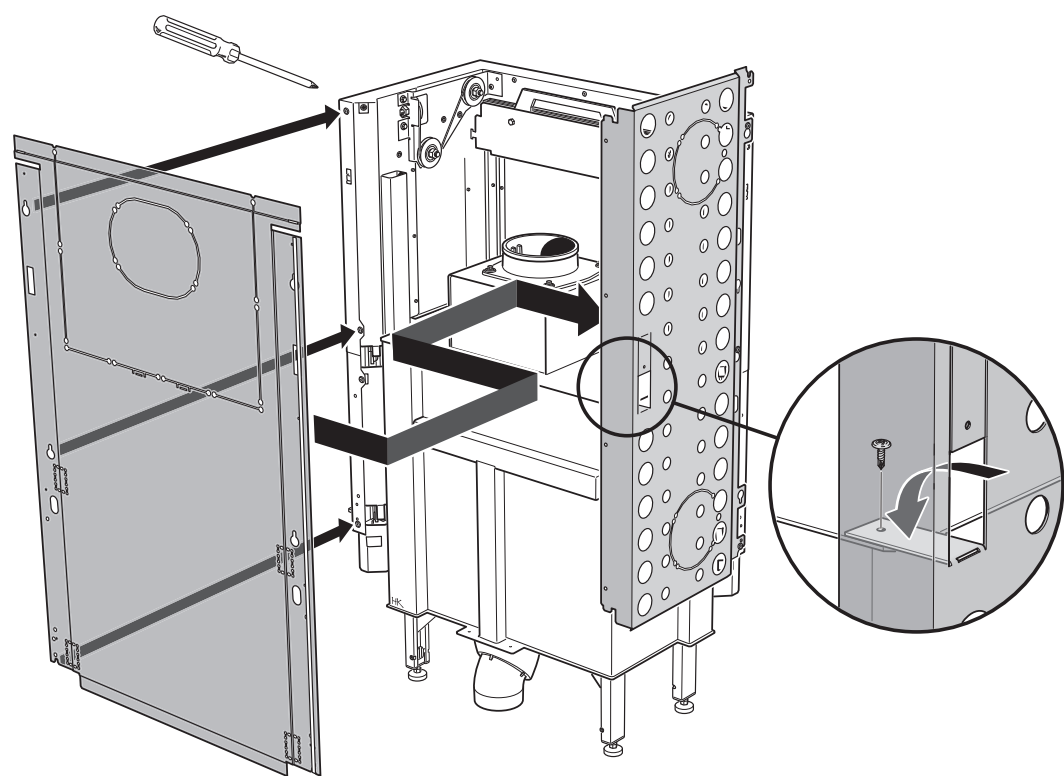
10



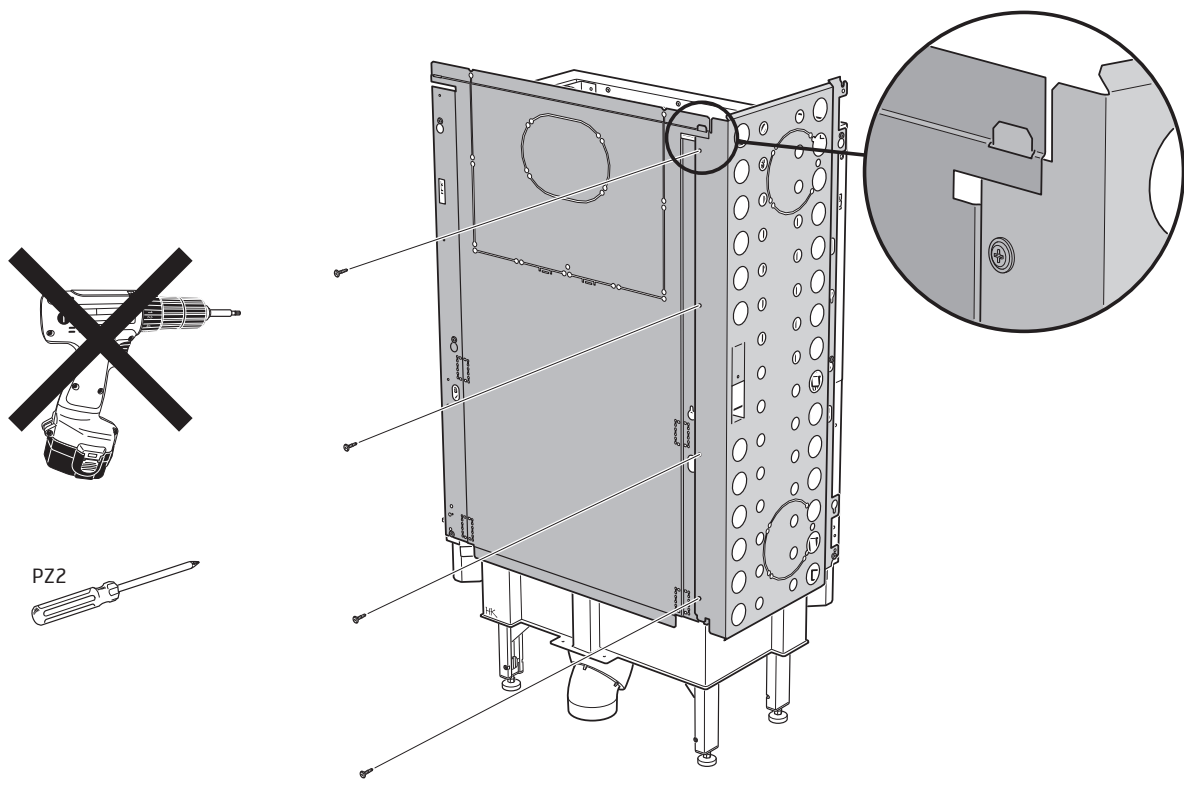
Montering av strålningsplåtar



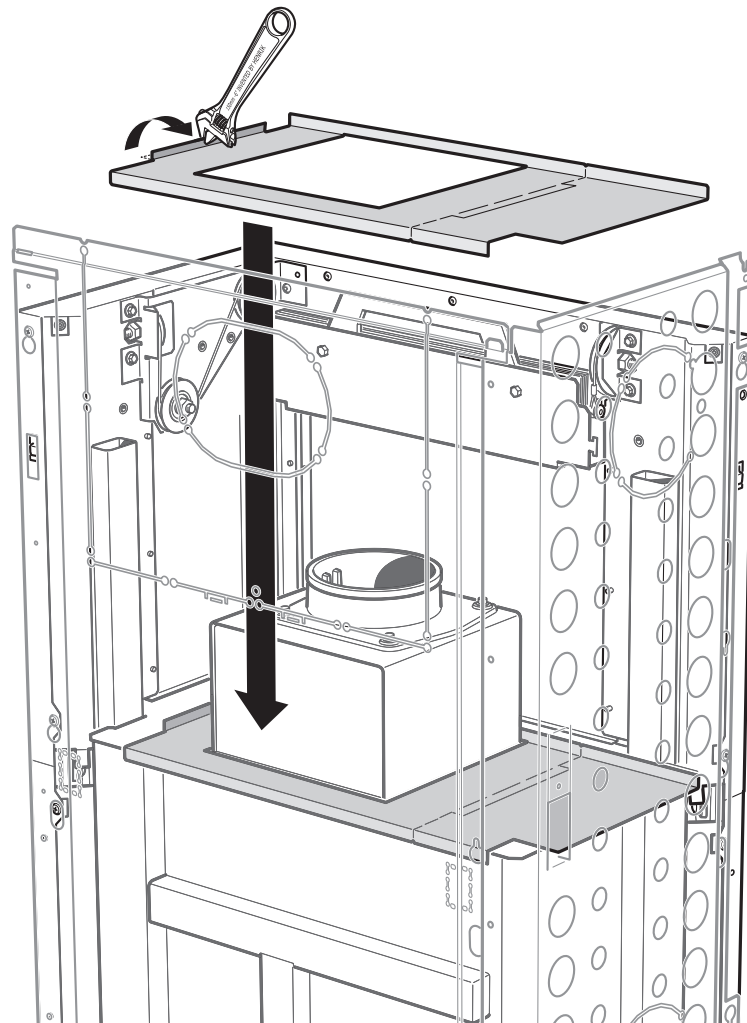
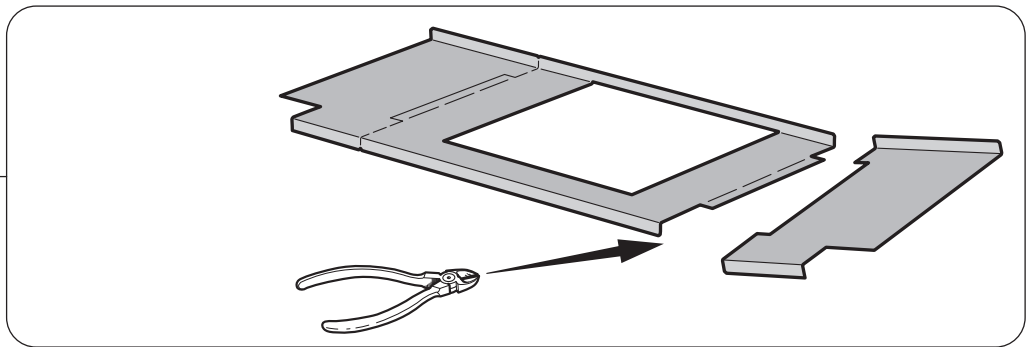
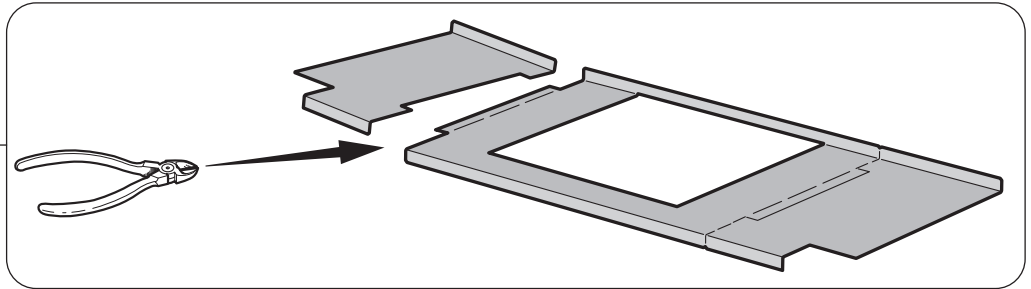
3

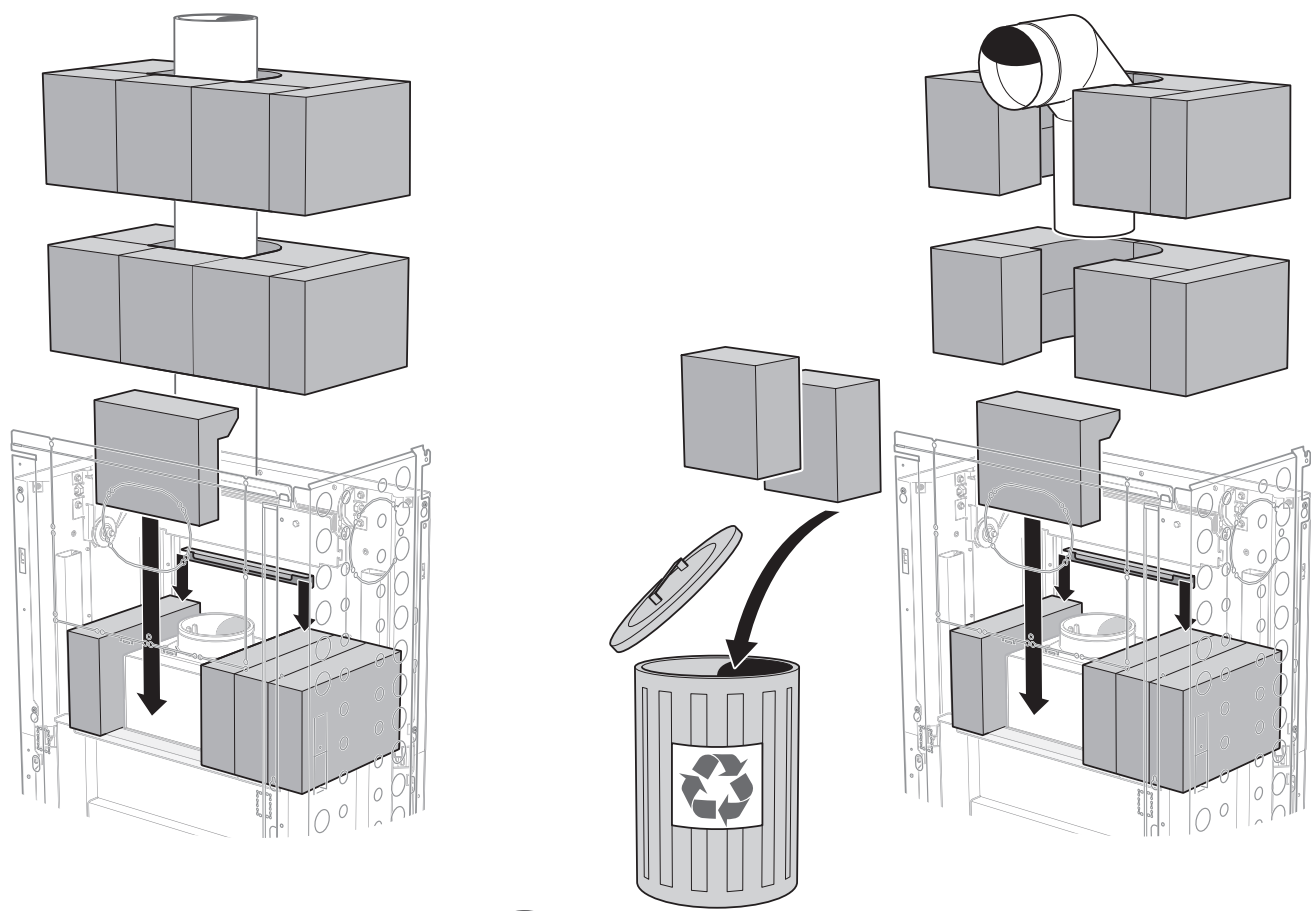


4



Montering av Powerstone





Montera Powerstone-blocken enligt bilden. Se till att tillräckligt utrymme finns för att motvikten ska kunna röra sig fritt. Testa genom att öppna/stänga luckan.

Installation

Säkerställ att installationen följer nationella och regionala bestämmelser. Installationen ska vara godkänd av behörig kontrollant.

Tillförsel av förbränningsluft

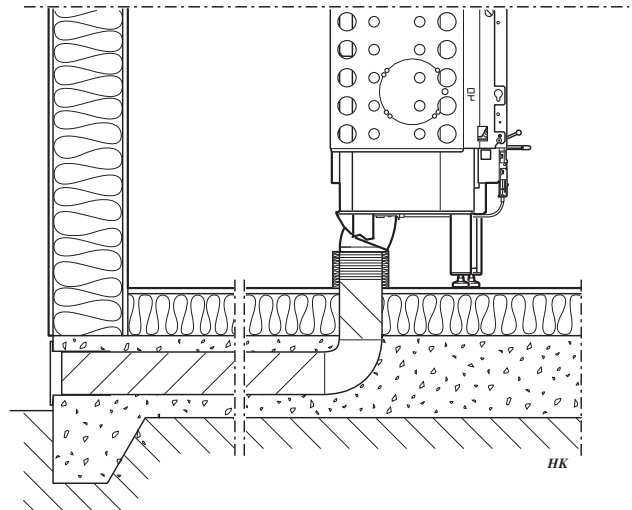
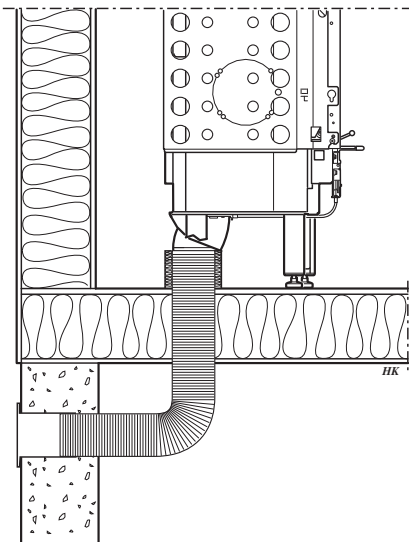
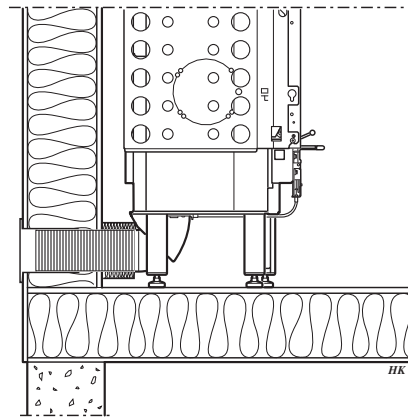
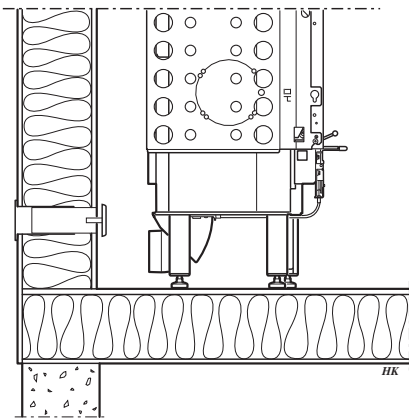
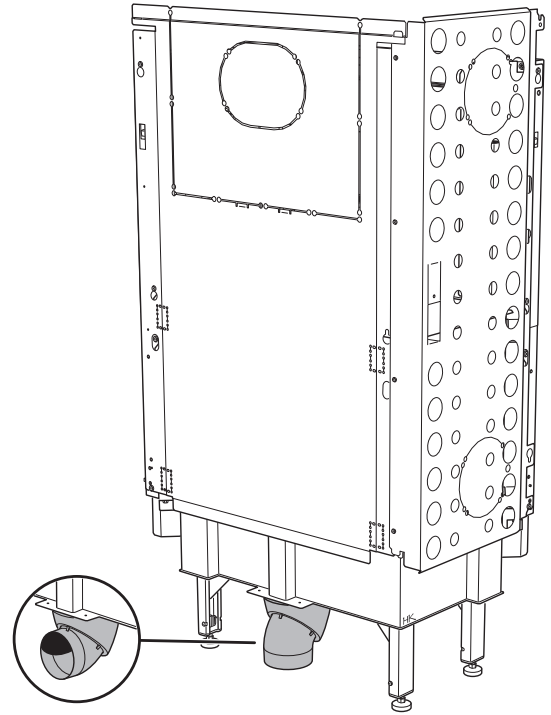
Tilluft från det fria skall anordnas. Förbränningsluften kan tillföras direkt via en kanal utifrån, eller indirekt via en ventil i ytterväggen i det rum där insatsen är placerad. Mängden förbränningsluft som åtgår till förbränningen är ca 25 m³/h.

Nedan visas några installationsalternativ. Anslutningsstosen på insatsen har en utvändig diameter på Ø100 mm.

I varma utrymnen skall kanalen kondensisoleras med 30 mm mineralull som utvändigt förses med obrännbar fuktspärr, exempelvis aluminiumtejp.

I genomföringen är det viktigt att täta mellan röret och väggen (alt. golvet) med tätningsmassa.

Som tillbehör finns 1 m kondensisolerad förbränningsluftssläng.



Skorsten

Insatsen är godkänd för att anslutas till en skorsten dimensionerad för 350°C rökgastemperatur, diameter på anslutningsstosen är $\varnothing 150$ mm utvändigt.

Insatsen erfordrar ett skorstensdrag som ger ett undertryck i brännkammaren på 20–25 Pa. Draget påverkas främst av längden och arean på skorstenen, men även av hur trycktät den är. Var noggrann med att kontrollera att skorstenen är tät och att inga läckage förekommer runt sotluckor och vid röranslutningar.

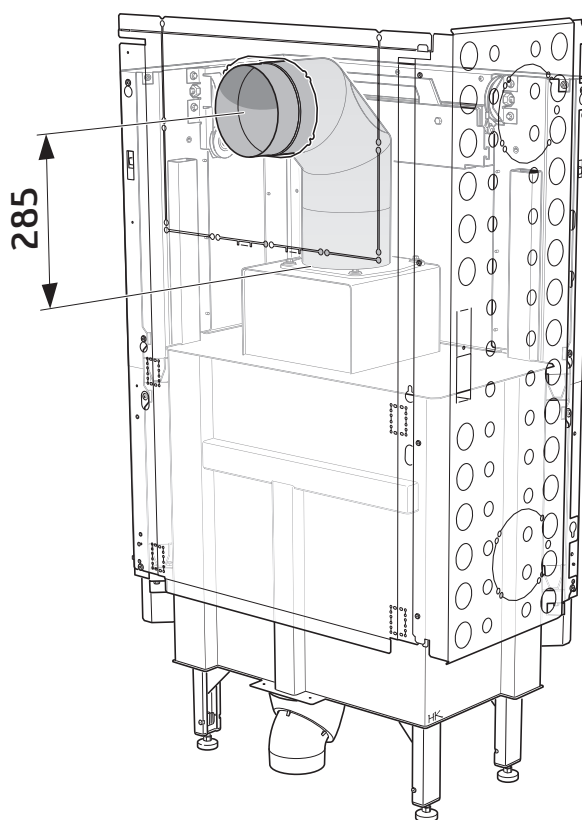
Observera att en rökkanal med skarpa böjar och horisontell dragning reducerar draget i skorstenen. Maximal horisontell rökkanal är 1 m, förutsatt att den vertikala rökkanalslängden är minst 5 m. Rökkanalen skall kunna sotas i hela sin längd och sotluckorna ska vara lätt åtkomliga.

Om två eldstäder är anslutna till samma skorstenskanal ska kaminen förses med självstängande lucka.

Bakåtanslutning

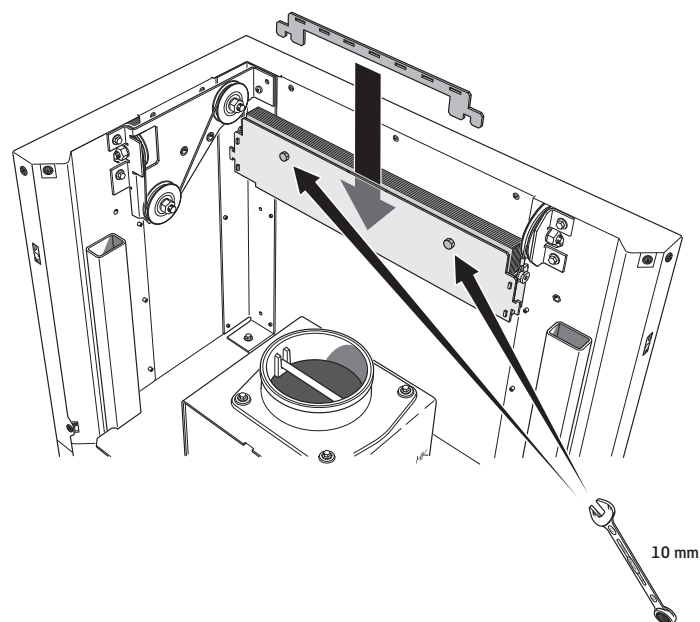
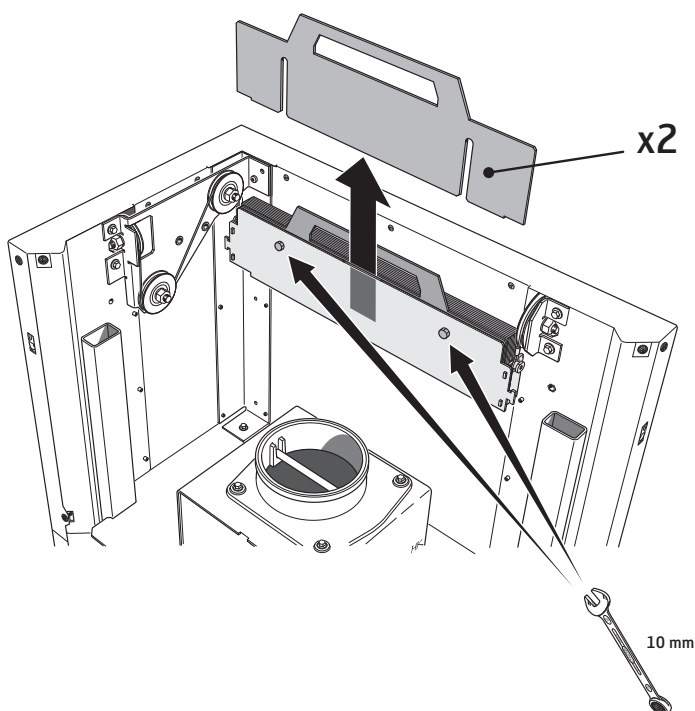
Vid bakåtanslutning rekommenderas att använda en 45° +45° vinkel, med sotlucka och med centrum minst 285 mm ovanför stosen.

Viktigt att möjlighet till sotning erhålls genom konvektionsgaller eller lucka i omramningen.



Självstängande lucka

Insatsen kan förses med självstängande lucka. Lossa skruvarna och ta bort de två vikterna med handtag. Placera den bipackade plåtdelen i motvikten och dra åt skruvarna. Kontrollera funktionen, observera att vid eldning kommer självstängningseffekten öka.



Inbyggnad av insats

Vid inbyggnad av insatsen ska angränsande väggar som inte klassas som brandmur, eller av annan anledning bedöms som olämpliga att värmebelastas, skyddas av obrännbart byggmaterial enligt specifikation nedan.

Alla skarvar på det obrännbara byggnadsmaterialet ska tätas med av tillverkaren avsedd metod. Utrymmet mellan insatsen och inbyggnaden måste ventileras enligt specifikation/måttskisserna på sidan 18.

Materialkrav

Byggmaterialet får ej vara brännbart.

Värmeledningstalet λ får högst vara 0,14 W/mK.

Tjockleken på byggmaterialet skall alltid vara minst 100 mm.

I de fall ett byggmaterials isoleringsegenskaper anges som ett U-Värde, får detta högst vara 1,4 W/ m²K.

Avtätning

Inbyggnaden får inte gå hela vägen upp till tak, en luftspalt på minst 20 mm ska lämnas närmast taket. Inbyggnaden ska avtätas ovanför konvektionsutblåset. Avtätningen får ligga högst 100 mm över konvektionsutblåsets ovankant och ska vara utförd i

Konvektionsluft

Konvektionsluften ventilerar omramningen, kylvärmen insatsen och transporterar ut värmen i rummet. Den effektiva tvärsnittsarean på luftintag och- utblås får inte understiga de angivna värdena. Luftintaget ska sitta någonstans mellan golvnivån och upp till nivå med insatsens botten, framtill eller på sidorna av inbyggnaden. Luftutblåset skall vara placerat över insatsens högsta punkt framtill eller på sidorna av inbyggnaden.

Om luftintagen resp. utblåsen placeras på sidorna så måste areorna för vänster resp. höger sida vara lika stora för att säkerställa att insatsen får jämn kylning.

Beakta min-avståndet upp till taket (se skiss på sidan 18).

Service

Åtkomst till spjällreglage och motvikt ska säkerställas genom luckor eller ventilationsgaller i omramningen.

Stos

Vridbar stos, kan vändas 180° för att centreras över insats, se måttskiss på sidan 5.

Vid anslutning till stålskorsten hänvisar vi till respektive fabrikats monteringsanvisning. Beakta de krav på säkerhetsavstånd till brännbart material som stålskorstenen ställer. Värmestrålningen från luckan är stark varför inget brännbart material får placeras närmare än 1,5 m framför luckan. Vid inbyggnad får inte byggnadsmaterialet vara i direkt kontakt med insatsen, detta på grund av insatsens värmeutvidgning.

Observera att under och framför insatsen gäller byggnadsregler enligt avsnittet "Eldstadsplan".

Förteckning över lämpliga material:

Lättbetong	$\lambda = 0,12-0,14$
Vermiculite	$\lambda = 0,12-0,14$
Kalciumsilikat	$\lambda = 0,09$

100 mm obrännbart material enligt materialkraven ovan. Mellan avtätningen och skorstenen ska lämplig tätning göras, t ex. med värmebeständig silikon.

Konvektionsluft in: 600 cm²

Konvektionsluft ut: 600 cm²

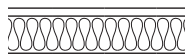
Om konvektionsutsläppen är riktade uppåt gäller följande

- inbyggnaden ska vara fristående eller placerad mot obrännbar vägg.
- avståndet från luftutsläpp till brännbart tak ska vara minst 750 mm.

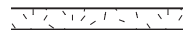
Inbyggnadsexempel



Måtten är minsta mått som ej får underskridas, om ej annat anges.



Vägg av brännbart material



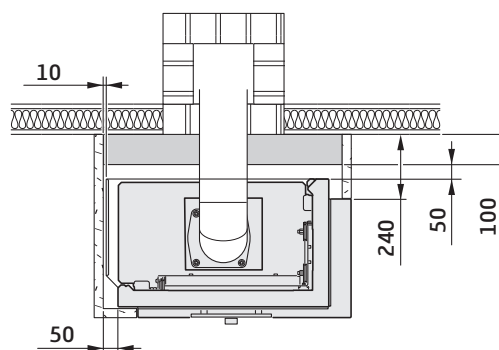
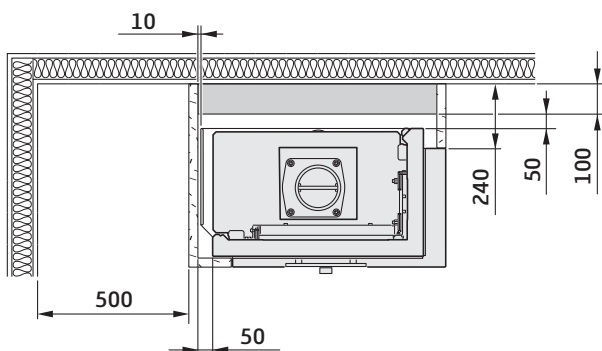
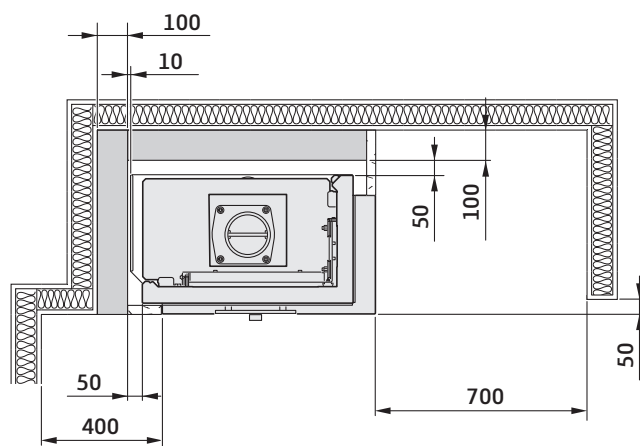
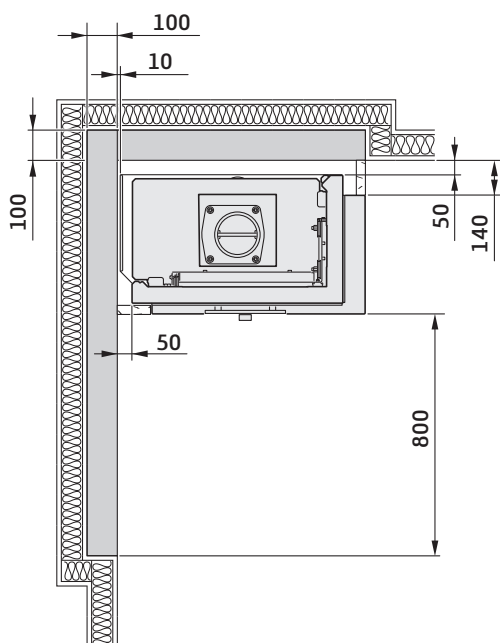
Vägg av obrännbart material som ej är i kontakt med brännbart material och har därmed inget krav på minsta tjocklek.



Murstock



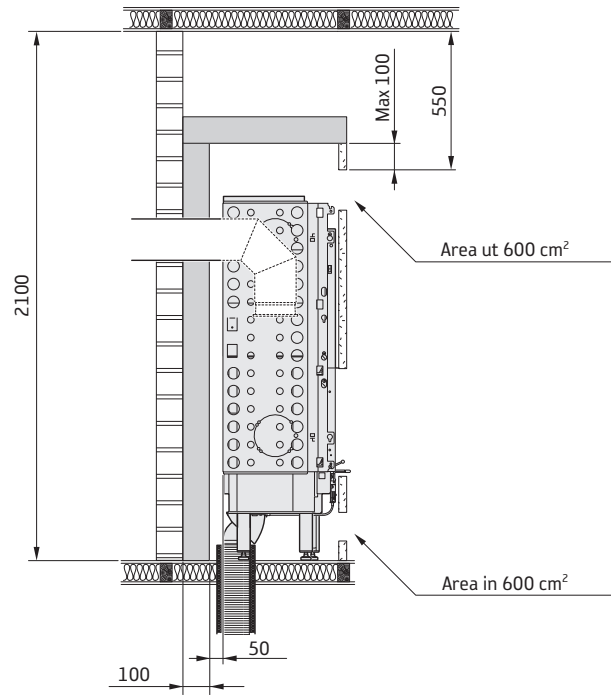
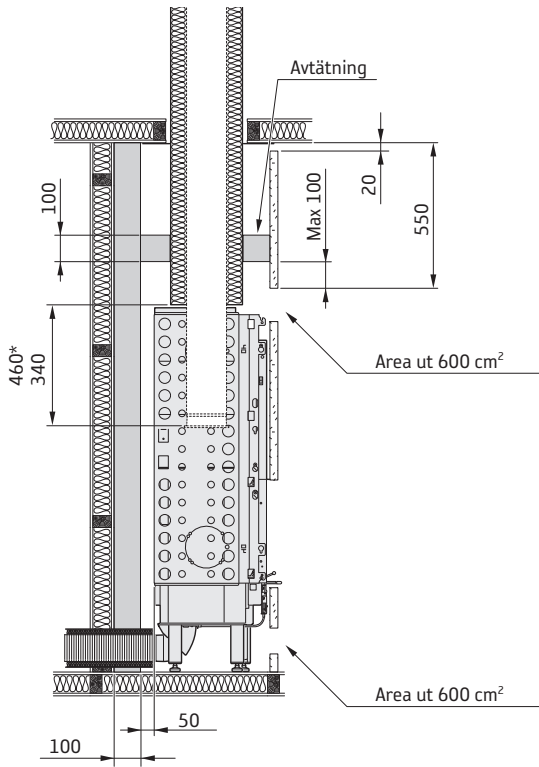
Vägg av obrännbart material, i inbyggnadsexemplen består väggen av 100 mm lättbetong.



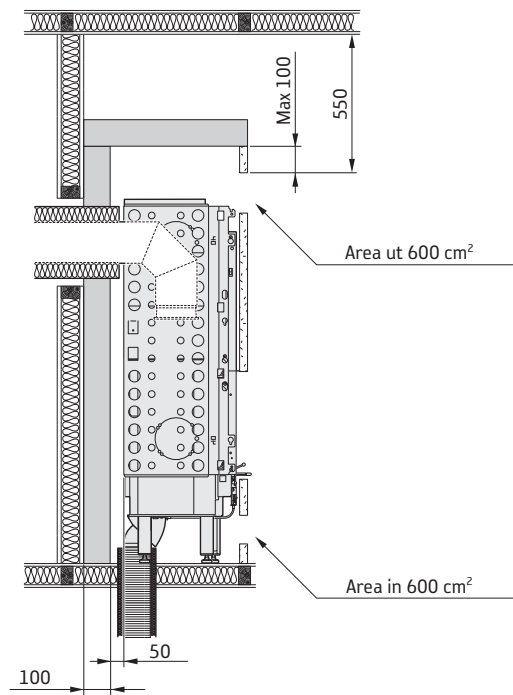
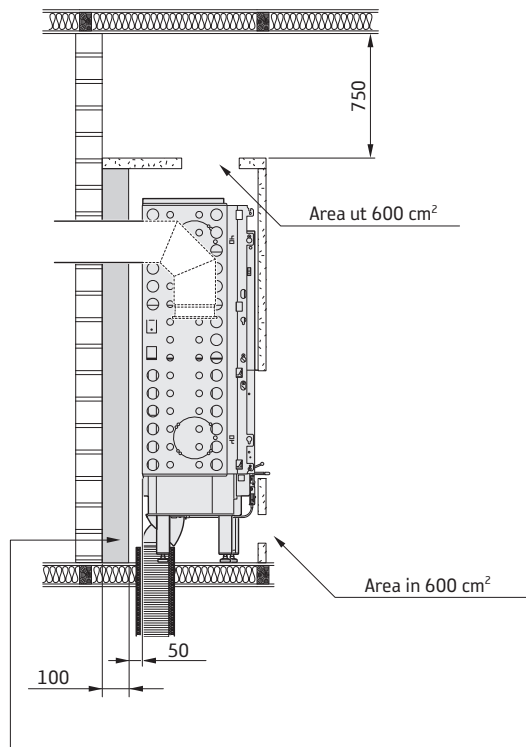
Slutbesiktning av installationen

Det är mycket viktigt att installationen besiktigas av behörig kontrollant innan kaminen tas i bruk. Läs också igenom "Eldningsinstruktion", innan första eldningen.





* Med Powerstone



Kan uteslutas om bakomliggande murstock är godkänd och utgör fullgott skydd enligt behörig kontrollant.



Beakta alltid de krav på säkerhetsavstånd till brännbart material som en stålskorsten ställer



Måtten är minsta mått som ej får underskridas, om ej annat anges.

811210 IAV SE-EX Ci40-15
2021-11-25

Contura

NIBE AB · Box 134 · 285 23 · Markaryd · Sweden
contura.eu

Contura förbehåller sig rätten att ändra angivna mått
och beskrivna förfaranden i denna anvisning utan
särskilt meddelande. Den aktuella utgåvan kan laddas ner
från www.contura.eu