



## R600RD MAX

INSTALLATIONSANVISNING (SE)

**RAIS**<sup>®</sup>  
ART  OF FIRE

**TILLVERKNINGSNUMMER**

Tillverkningsnumret finns på baksidan av ugnen och på första sidan i bruksanvisningen.



**DENNA MANUAL GÄLLER FÖLJANDE MODELL:**

- R600RD MAX (RAIS)                      600RD (Attika)

R600RD MAX



# INNEHÅLL

TILLVERKNINGSNUMMER	2
INSTALLATIONSANVISNING	4
Driftstörningar .....	5
TEKNISKA DATA	6
Specifikationer .....	6
UPPSTÄLLNINGSAVSTÅND	8
Installationsavstånd vid brännbara väggar .....	8
Uppställningsavstånd för obrännbara väggar .....	8
MÅTTRITNINGAR	9
MONTERING	10
Återanvändning av emballage .....	10
Emballage vid leveransen .....	11
Höjdinställning .....	11
Montering av rökutlopp i topputlopp .....	12
Byte av skorstensanslutning .....	12
Montering av topplatta .....	12
Avmontering av brännkammerfoder .....	13
Rengöring och underhåll .....	13
EXTERN LUFTANSLUTNING – AIRSYSTEM	14
Luftanslutning på baksidan .....	14
Luftanslutning på undersidan .....	15

Revision: 1  
Datum: 29-10-2024

Med förbehåll för eventuella tryckfel.



**INSTALLATIONSANVISNING**

Vi gratulerar till din nya RAIS/attika-produkt. Denna installationsanvisning säkerställer att produkten installeras korrekt så att du kan få glädje av den i många år framåt.

**ALLMÄNT**

Det är viktigt att produkten installeras korrekt med tanke på såväl miljö som säkerhet. Alla lokala regler och förordningar, inklusive dem som hänvisar till nationella och europeiska standarder, ska följas vid installation. En sotare bör konsulteras för uppställningen. Det får inte utföras några icke auktoriserade ändringar på produkten.

Vid mottagandet, inspektera spisen för eventuella transportskador. Installera inte ugnen förrän du har kontrollerat den noggrant.

**GOLVKONSTRUKTION**

Golvkonstruktionen ska kunna bära vikten av produkten med skorsten. Om den befintliga konstruktionen inte uppfyller denna förutsättning ska lämpliga åtgärder vidtas (t.ex. lastfördelande platta). Rådgör med en byggnadssakkunnig.

Om produkten installeras på ett brännbart golv ska de nationella och lokala bestämmelserna följas angående storleken av den icke brännbara platta som ska täcka golvet framför produkten för att skydda golvet mot utfallande glöd.

**AVSTÅND TILL BRÄNNBART MATERIAL**

Produkten ska placeras på säkert avstånd från brännbart material. På grund av brandrisken får inga brännbara föremål (t.ex. möbler) placeras närmare än vad som anges i avsnitten om uppställning. När du väljer var du ska placera din RAIS/attika-produkt bör du tänka på värmefördelningen till de övriga rummen, så att du får ut mesta möjliga nöje av den.

**VENTILATION**

Kaminen behöver permanent och tillräcklig luft för att fungera säkert och effektivt. En permanent lufttillförsel kan installeras i rummet för kaminens förbränningsluft - via AirSystem-anslutningen. Denna lufttillförsel får under inga omständigheter stängas under drift. Observera att mekanisk utsugning, t.ex. en köksfläkt, kan minska lufttillförseln. Kaminen har en luftförbrukning på min. 17,6 m<sup>3</sup>/h.

**SKORSTEN**

Skorstenen ska som minimum bestå av T400-N1-D-50050-G100 rökrör, och vara så hög dragförhållandena är tillfredsställande, dvs. -12 till -18 pascal. Om det rekommenderade skorstensdraget inte uppnås kan det bli problem med rök ut genom luckan vid eldning. Rökstosens diameter är 150 mm. Kom ihåg att skorstenens renslucka ska vara fritt åtkomlig.

Om draget är för kraftigt rekommenderar vi att skorstenen eller rökröret förses med ett reglerspjäll. Om ett sådant ska monteras ska man säkerställa en fri genomströmningsarea på minst 20 cm<sup>2</sup> när reglerspjället är stängt.

Skorstenens längd, räknat från braskaminens ovansida, bör inte vara kortare än 3 meter och bör vara minst 80 cm över takåsen. Om skorstenen placeras vid husets sidor bör skorstenens topp aldrig vara lägre än takåsen eller takets högsta punkt. Observera att det ofta finns nationella och lokala bestämmelser för hus med halmtak.

Se alltid till att följa gällande standarder (EN 15287-1:2023 och EN 15287-2:2023) för installation av skorstenar. Det är också viktigt att kontrollera att skorstenen fungerar korrekt enligt EN 13384-2:2015+A1:2019 baserat på den individuella lösningen på plats.

**OBSERVERA!**

Produkten får inte installeras i rum med ventilationssystem som skapar ett tryck under -15 Pa.

**OBSERVERA!**

Innan produkten får tas i bruk ska uppställningen anmälas till den lokala sotaren.

**OBSERVERA!**

RAIS/attika rekommenderar att produkten installeras av en auktoriserad installatör. Be ev. din återförsäljare om ytterligare upplysningar.

**DRIFTSTÖRNINGAR**

Om du upplever driftstörningar beskrivs nedan några av de vanligaste orsakerna till detta.

**RÖKUTSLAG FRÅN LUCKAN**

- Kan bero på för lågt drag i skorstenen <12 Pa
- Kontrollera om rökröret eller skorstenen är igensatt
- Kontrollera om spisfläkten är påslagen och, om så är fallet, stäng av spisfläkten och öppna ett fönster/en dörr i närheten av produkten under en kort stund.

**SOT PÅ GLASET**

- Veden är för blöt
- Spjället är reglerat för långt ner
- Se till att brännkammaren är ordentligt uppvärmd under tändningen innan du stänger luckan

**ELDEN BRINNER FÖR KRAFTIGT**

- Otäthet vid packningen runt luckan
- För stort skorstensdrag >18 Pa, reglerspjäll bör monteras.
- Spjället är inte tillräckligt nedreglerat

**ELDEN BRINNER FÖR SVAGT**

- För lite ved
- För lite lufttillförsel till rumsventilationen
- Bristande rensning av rökvägar
- Otät skorsten
- Otäthet mellan skorsten och rökrör

**NEDSATT DRAG I SKORSTENEN**

- Temperaturskillnaden är för liten, till exempel vid dåligt isolerad skorsten
- Utetemperaturen är hög, till exempel om sommaren
- Det är vindstilla
- Skorstenen är för låg och i lä
- Läckage eller annan falsk luft i skorstenen
- Skorsten och rökrör är igensatta
- Huset är för tätt (bristande friskluftstillförsel).
- Negativt rökdrag (dåligt dragförhållande)

Vid kall skorsten eller svåra väderförhållanden kan det kompenseras genom att tillföra mer luft än normalt.

Vid återkommande driftstörningar rekommenderar vi att du kontaktar din RAIS-återförsäljare eller sotare.

**RESERVDELAR**


Om du behöver nya reservdelar till din produkt kan du skanna QR-koden för att se vilka reservdelar vi erbjuder. Om andra delar används än de som rekommenderas av RAIS bortfaller garantin. Alla utbytbara delar kan köpas som reservdelar hos din RAIS-återförsäljare.



## SPECIFIKATIONER

DTI Ref.: 300-ELAB-2700-EN  
300-ELAB-2686-EN

R600RD MAX


		Nominell	
		Vedträn	Bränsle
P	kW	7,9	Nominell effekt
P <sub>SH</sub>	kW	7,9	Rumsuppvärmningseffekt
η	%	79	Verkningsgrad
η <sub>s</sub>	%	69	Säsongsverkningsgrad
EEL	-	105	Class A Index för energieffektivitet
CO (13% O <sub>2</sub> )	mg/Nm <sup>3</sup>	958	CO-utsläpp vid 13 % syrehalt
NO <sub>x</sub> (13% O <sub>2</sub> )	mg/Nm <sup>3</sup>	77	NO <sub>x</sub> -utsläpp vid 13 % syrehalt
OGC (13% O <sub>2</sub> )	mg/Nm <sup>3</sup>	43	OGC-utsläpp vid 13 % syrehalt
PM (13% O <sub>2</sub> )	mg/Nm <sup>3</sup>	14	Partikelutsläpp vid 13 % syrehalt
p	Pa	-12	Minsta rökdrag
T <sub>s</sub>	°C	310	Rökgastemperatur vid rökstos
Tclass	-	T400	Skorstensbeteckning enligt relevant skorstensstandard
Φ <sub>fg</sub>	g/s	5,9	Rökgasflöde
V <sub>h</sub>	m <sup>3</sup> /h	0	Den stående luftförlusten
CON or INT	-	INT	Intermittent drift (INT)
t	min	47	Påfyllningstid
M <sub>a</sub>	kg	1,9	Rekommenderad mängd ved vid påfyllning (fördelat på 2–3 vedträn)
d <sub>out</sub>	mm	150	Diametern på rökgasutloppet
L, H, W	mm	832/1495/414	Kaminens yttermått (längd/höjd/bredd)
L <sub>c</sub> , H <sub>c</sub> , W <sub>c</sub>	mm	595/465/274	Brännkammare (längd/höjd/bredd)
m	kg	243 kg	Apparatens vikt
m <sub>chim</sub>	kg	20	Den maximala belastning af en skorsten som apparaten kan bära.
Typ	-	BE	Apparat som är avsedd att tillföras förbränningsluft via en förbränningsluftskanal

## TYP SKYLT

Alla RAIS/attika-braskaminer har en typskylt som anger kaminens avstånd till brännbart material, verkningsgrad m.m. Typskylten ligger löst i kaminen vid leveransen. Typskylten kan också hittas genom att skanna QR-koden.



Braskaminen är testad och godkänd av:  
DTI – Danish Technological Institute  
Teknologiparken Kongsvang Allé 29  
DK-8000 Aarhus C. Danmark  
www.dti.dk  
Telefon: +45 72 20 20 00  
Fax: +45 72 20 10 19

Uppställningsavstånd		R600RD MAX	
$d_R$	mm	200	Minsta avstånd från luckans bakkant till brännbart material
$d_S$	mm	1000	Minimivstånd från sidorna till brännbart material
$d_C$	mm	835	Minsta avstånd från luckans ovansida till brännbart material i taket
$d_P$	mm	1000	Minimivstånd från fronten till brännbart material (möbleringsavstånd)
$d_F$	mm	0**	Minimivstånd från fronten till brännbart material i det nedre frontstrå- lområdet
$d_L$	mm	0**	Minimivstånd från fronten till brännbart material i sidofrontstrå- lområdet
$d_B$	mm	0	Minimivstånd under botten (ej avseende fötter) till brännbart material
$d_{BD}$	mm	300	Minimivstånd från luckans nederkant till golv
$d_{non}$	mm	50	Minimivstånd till icke brännbara väggar
			Läs och följ bruksanvisningen

\*\*0 mm: då 65 K inte överskrids vid strålning på golvet framför och/eller på sidoväggen. Se SS-EN 16510 Anmärkning 3.

Läs även avsnittet om uppställningsavstånd.



### DELADE SKORSTENSSYSTEM

Det är tillåtet att ansluta flera kaminer till samma skorsten, förutsatt att de två kaminerna har samma ägare, till exempel där ett hus har två våningar med en kamin i vardagsrummet och en på andra våningen. Det är ett krav att genomföringarna placeras så att det skapas en minsta frihöjdsskillnad mellan dem på minst 250 mm.

**VIKTIGT!** Det är **INTE** tillåtet att ansluta flera kaminer till samma skorsten i **Storbritannien**.

### I HÄNDELSE AV MARKNADSKONTROLL

Det nominella testet ligger till grund för specifikationerna. I det nominella testet utförs en tändning och två föreländningar för att uppnå en grundglöd på cirka 200 g före proveldningen, där det fylls på med 1,8 kg ved som 3 vedträn. Därefter körs cirka 5 testcykler, där varje testcykel avslutas när vikten är cirka 50 g. Kriteriet är att vikten i slutet av cykeln inte får avvika mer än 100 g från föregående cykel.

För en detaljerad beskrivning av hur det nominella testet utförs, se bruksanvisningen.

### PRESTANDEKLARA- TION

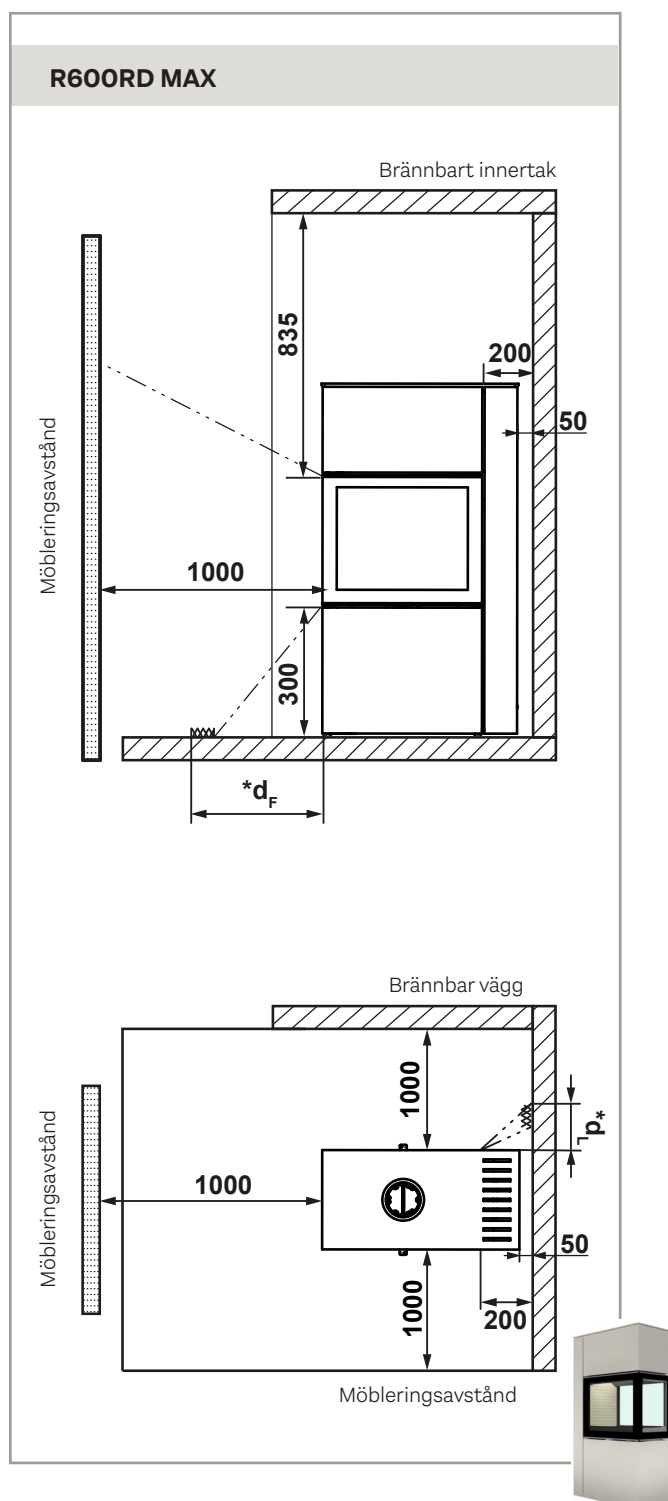


### FÖRSÄKRAN OM ÖVER- ENSSTÄMMELSE



För att få utrett om den vägg som kaminen ska stå vid är brännbar kan du kontakta din byggnadsarkitekt eller de lokala byggnadsmyndigheterna. Det ska säkerställas att inga brännbara föremål (till exempel möbler) placeras närmare än de avstånd som anges på ritningarna (risk för brand).

## UPPSTÄLLNINGSAVSTÅND VID BRÄNNBAR VÄGG



## MINSTA AVSTÅND TILL TAK OCH GOLV

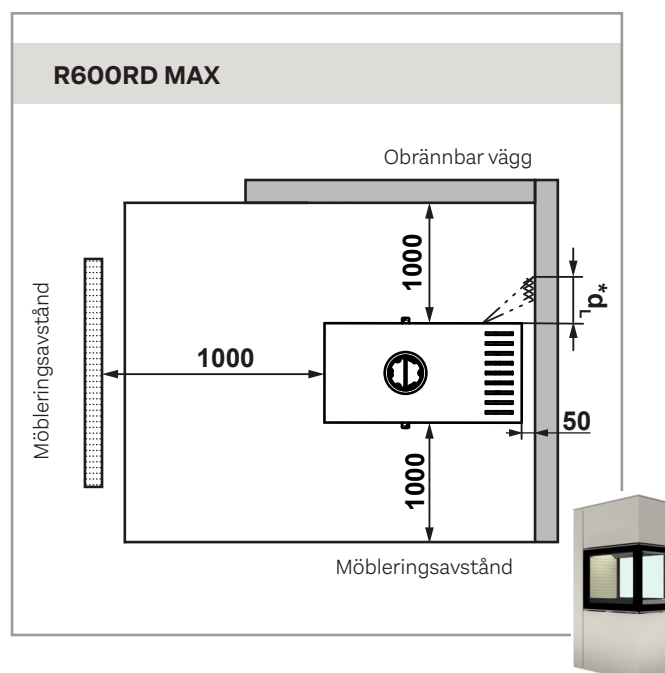
Avstånd till tak från luckans ovansida min. 835 mm Avstånd till golv från luckans undersida min. 300 mm.

### VIKTIGT

Observera att de uppställningsavstånd som visas på de följande sidorna endast gäller för kaminen. Den valda skorstenslösningen kan ha ett större säkerhetsavstånd till brännbart material. Skorstenslösningen ska alltid byggas upp i enlighet med gällande byggnorm och i enlighet med skorstenslösningens CE-märkning.

## INSTALLATIONSAVSTÅND TILL OBRÄNNBARA VÄGGAR

Vi rekommenderar ett minsta avstånd till obrännbart material på **50 mm** för rengöringsändamål.

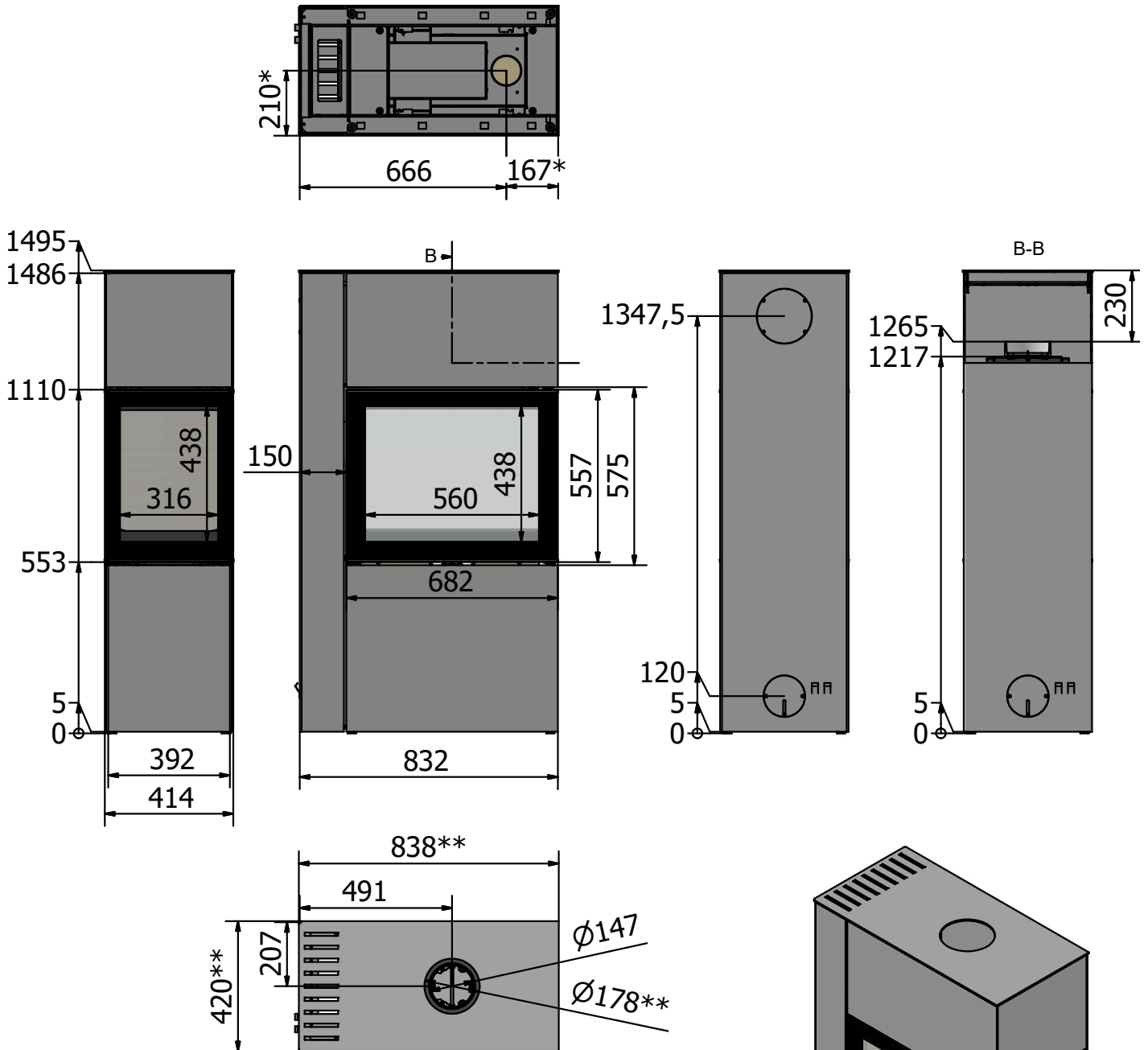


\*0 mm: då 65 K inte överskrids vid strålning på golvet framför och/eller på sidoväggen.



**MÅTTRITNINGAR: R600RD MAX**

Modellen finns som en variant med dold topplatta, bortsett från nedanstående mått på topplattan. Den totala höjden vid toppen är 1486 mm.

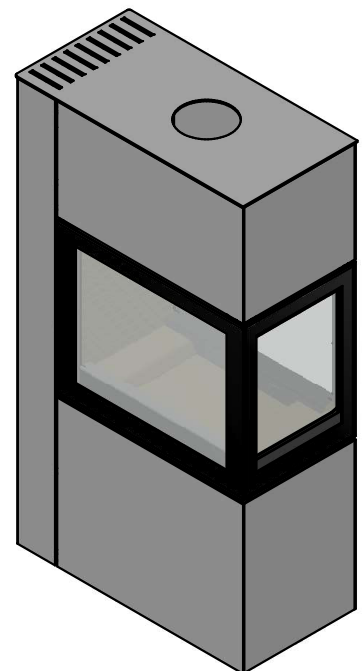


SE

Alla mått är i mm.

\*AirSystem

\*\*Toppladdade mål



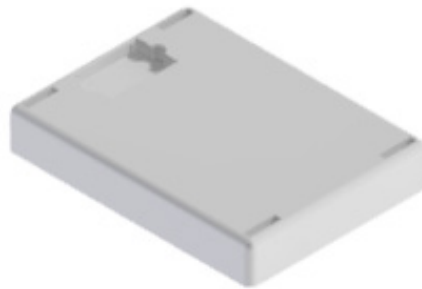


**ÅTERANVÄNDNING AV EMBALLAGE**

Braskaminen är förpackad i emballage som kan återanvändas. Detta ska bortskaffas i enlighet med nationella bestämmelser för avfallshantering.



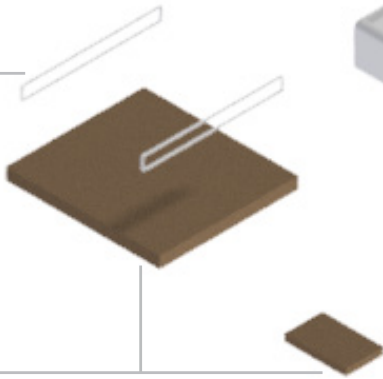
Plastband



Polystyren



Kartong



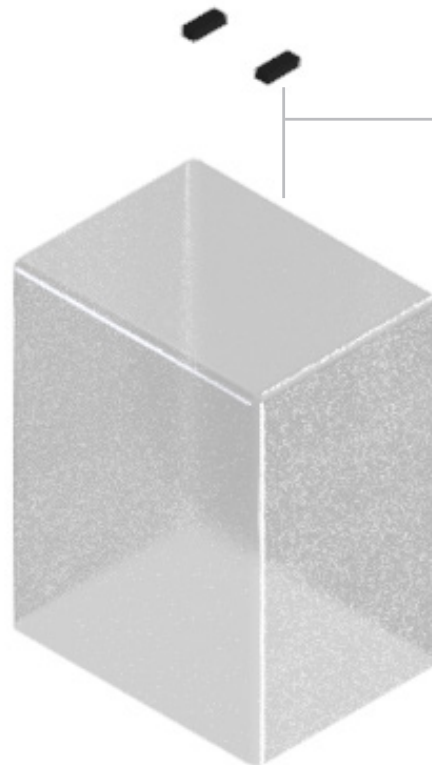
Plast



Järnplåt



Träpallar



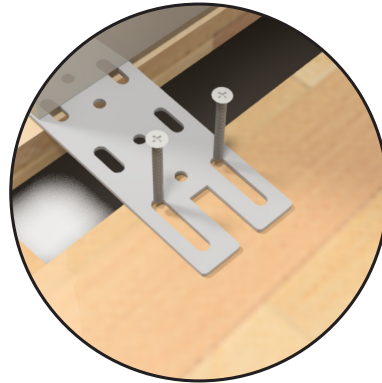
**BORTSKAFFANDE I SLUTET AV LIVSCYKELN**

När din kamin en gång långt i framtiden inte längre är användbar är det viktigt att du bortskaffar den på rätt sätt. I slutet av bruksanvisningen finns en översikt över hur kaminen ska bortskaffas vid livslängdens slut.



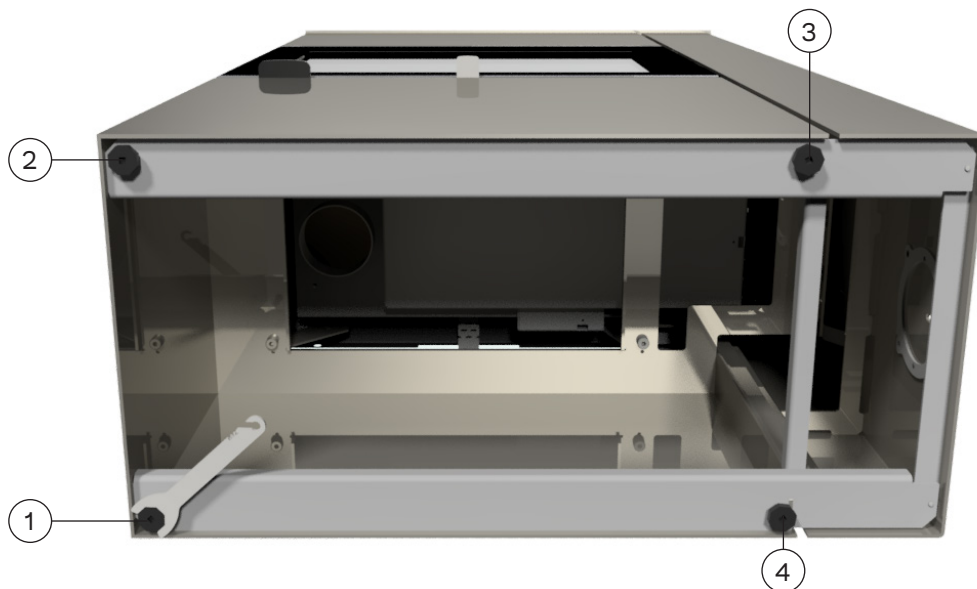
**EMBALLAGE VID LEVERANSEN**

Produkten levereras fastsatt med fyra transportsäkringsbeslag på en transportpall. Säkringsbeslagen sitter fast med skruvar som ska tas bort. Därefter kan säkringsbeslaget demonteras.



**HÖJDINSTÄLLNING**

Kaminen är utrustad med justerskruvar under kaminen, som används för att säkerställa att kaminen är i våg.



**MONTERING AV RÖKUTLOPP I TOPPUTLOPP**

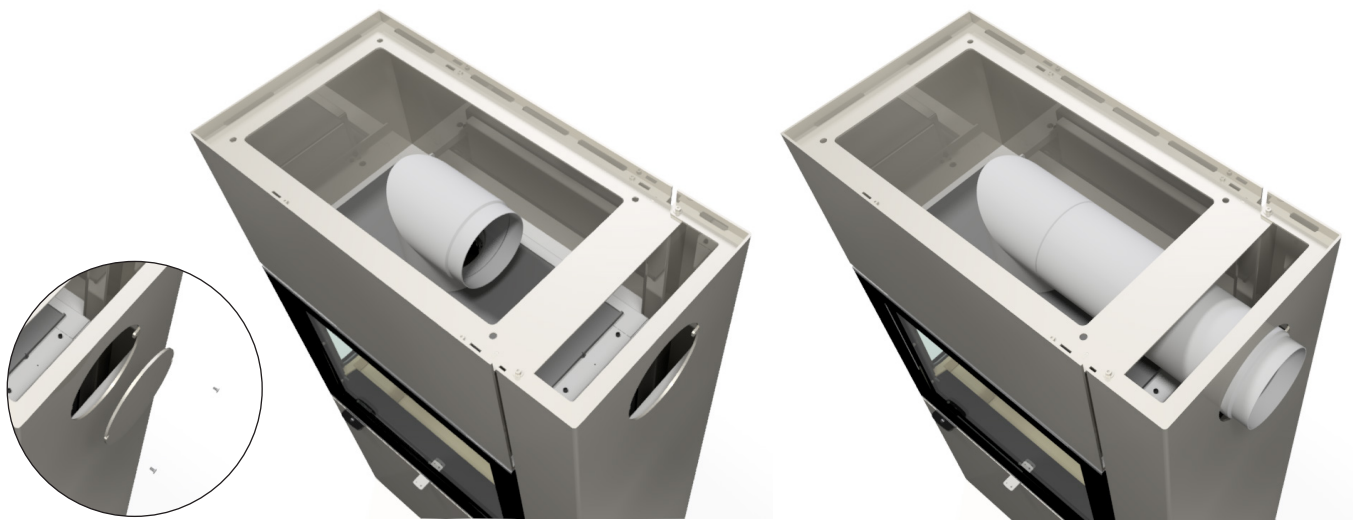
Ovnen er forberedt til topafgang ved levering. Montér røgstudsens med de medfølgende møtrikker og bolte.



**BYTE AV SKORSTENSANSLUTNING**

Kaminen levereras färdig för toppanslutning, men kan ändras till bakanslutning på följande sätt.

1. Ta först bort bakstycket genom att lossa de två skruvarna.
2. Placera vinkelröret över rökgasutloppet.



**MONTERING AV TOPPLATTA**

Topplattan är försedd med fyra fasta fästpunkter enligt bilden. Placera topplattan i motsvarande hål i ugnens ovansida. Det finns flera olika topplattor att tillgå, dessa monteras på samma sätt som visas på bilden.

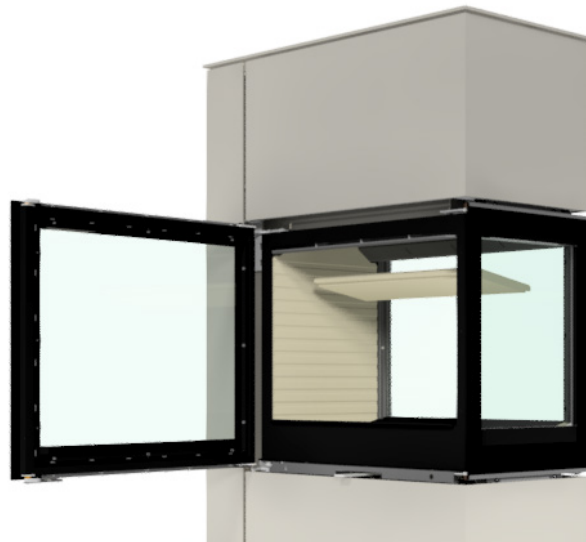


### AVMONTERING AV BRÄNNKAMMARFODER

För att få åtkomst till rökvägen avlägsnar man rökväändplattorna som är gjorda av vermikulit. Ta bort den första rökväändplattan genom att lyfta den bakre änden och luta den främre änden nedåt.



Den övre rökväändplattan tas bort genom att lyfta upp den i ena sidan och luta den nedåt i den andra sidan. Sätt sedan försiktigt tillbaka den i omvänd ordning.



#### OBSERVERA!

Var försiktig när du sätter tillbaka rökväändplattorna.



### RENGÖRING OCH UNDERHÅLL

Det är viktigt att kaminen rengörs och underhålls både invändigt och utvändigt. När du gör detta måste kaminen vara kall. Kaminen måste besiktigas av en sotare en gång per år. Inför en uppvärmningssäsong ska skorstenen och rökrör alltid kontrolleras med avseende på blockering. Kontrollera kaminen utvändigt och invändigt med avseende på skador, särskilt packningar och värmeisolerande plattor (vermikulit).

Brännkammarfodret skyddar braskaminen mot värme från elden. På grund av de stora temperaturväxlingarna kan det uppstå sprickor i brännkammarfodret. Dessa kan hålla i flera år och bör bytas ut om de börjar att vittra sönder. Plattorna ligger löst placerade inuti brännkammaren och kan enkelt bytas ut av dig eller din återförsäljare. För detaljerade instruktioner om hur du byter ut plattorna eller tar ut dem för rengöring av rökvägen, se bruksanvisningen.

Dörrgångjärn och dörrlås ska smörjas efter behov, men det är viktigt att smörja kontinuerligt så att det inte görs först när skada har uppstått. Vi rekommenderar att vår smörjspray uteslutande används, eftersom användning av andra produkter kan leda till uppkomst av lukt och restprodukter. Kontakta din återförsäljare för att få smörjmedel.



### BLOCKERING AV LUFTINTAGET

Kaminen behöver permanent och tillräcklig luft för att brinna optimalt och säkert. Kaminen tar in luft genom topplattan och botten. Det är därför viktigt att luftintaget inte är blockerade eller stängda, eftersom kaminen tar in luft från rummet genom dessa områden.



När kaminen installeras i en konstruktion där direkt förbränningsluft krävs, måste extern luft anslutas till kaminen utifrån. Alla RAIS/attika-kaminer har möjlighet till tillförsel av extern luft.

Denna externa lufttillförsel är vad vi kallar AirSystem. Systemets luftintag kan döljas genom att man installerar det antingen i golvet eller i väggen bakom kaminen. Om du beställer en kamin med AirSystem är den monterad innan du får den från oss. Allt du behöver göra är att ansluta den hemma.

Den maximala längden på flexslangen är 5 meter. Det är viktigt att den inte böjs och viks runt hörn så att röret kollapsar och luftflödet inte kan passera som det ärtänt.

Om lufttillförseln är 5-10 meter från kaminen, använd istället en Ø120 mm flexslang.

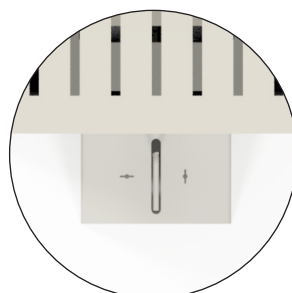
Luftventilen måste vara i öppet läge under användning så att uteluft kan komma in i kaminen. Om kaminen inte används under en längre tid kan du stänga luftventilen för att förhindra att kall luft kommer in i installationsrummet.

### LUFTANSLUTNING PÅ BAKSIDAN

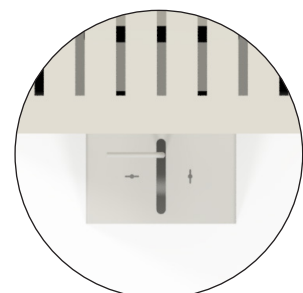
Om du köper en kamin med luftanslutning på baksidan ska du montera luftventilen (3) och packningen (2) på väggen ovanför hålet som leder utåt. Montera sedan locket (5).



Öppna luftventil



Stängd luftventil



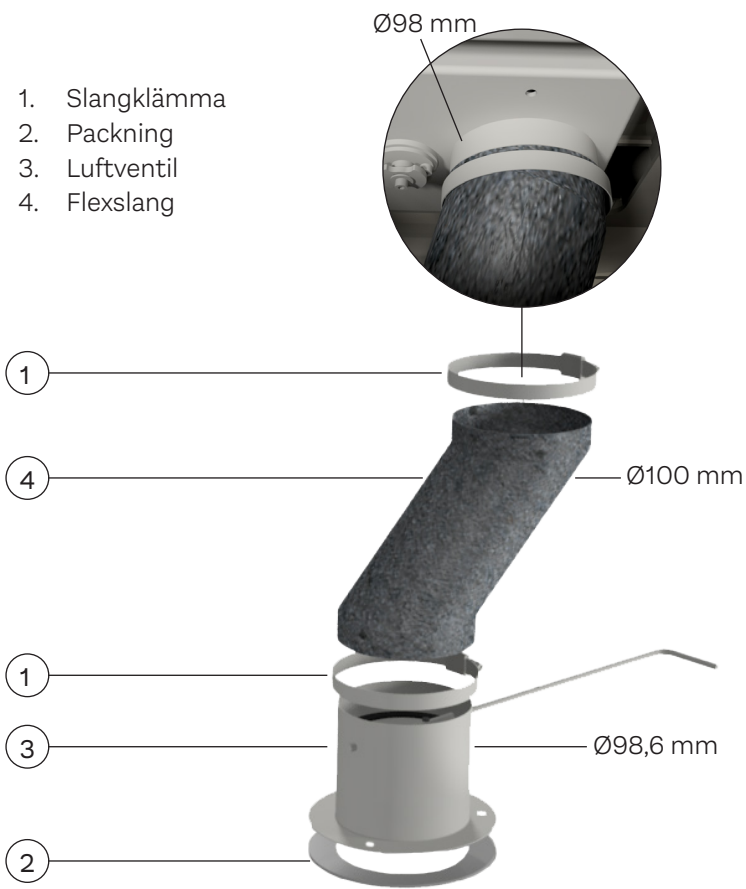


**OBSERVERA!**

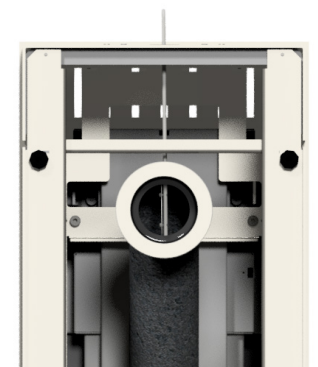
I länder där lagstiftningen inte tillåter stängning av lufttillförseln måste spjällplattan i luftventilen tas bort.

**LUFT TILSLUTNING I BUNDEN**

Om du köper en kamin med luftanslutning i botten, montera luftventilen (3) och packningen (2) på golvet ovanför hålet som leder utåt.



SE



Öppna luftventil



Stängd luftventil





Artikelnummer: 23-6512SE



5 708252 425040

**RAIS**<sup>®</sup>  
ART  OF FIRE

RAIS A/S  
Industrivej 20  
DK-9900 Frederikshavn  
Danmark  
[www.rais.com](http://www.rais.com)