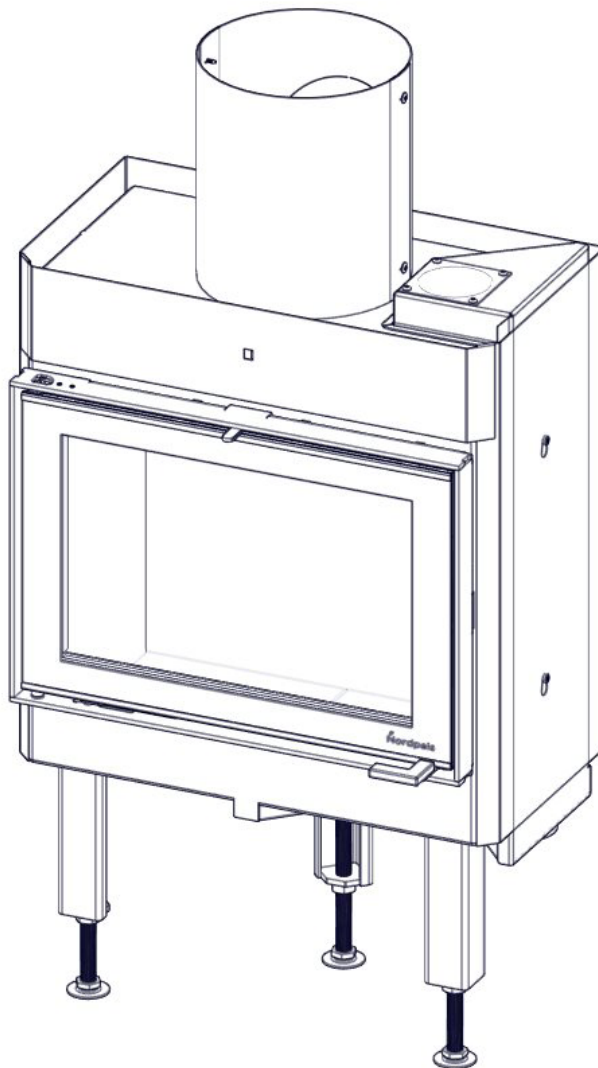


N-21F Exclusive

Ⓝ	Monterings- og bruksanvisning	2
Ⓞ	Installation and user manual	10
Ⓟ	Installations- og brugervejledning	17
Ⓠ	Bruksanvisning	24
Ⓡ	Käyttöohje	31
Ⓢ	Montageanleitung	38
Ⓣ	Manuel d'installation	48
Ⓤ	Manuale d'installazione	55



VIKTIGE SIKKERHETSREGLER:

1. Følg monteringsanvisningen nøye når ildstedet tilkobles skorsteinen. Dersom monteringen fraviker fra eksemplene i monteringsanvisningen er det viktig å ta hensyn til strålevarmen fra røykrøret til omkringliggende materialer.
2. Før opptenning er det viktig å lese bruksanvisningen og følge denne.
3. Innbygde og / eller definerte konveksjonsåpninger må aldri reduseres eller delvis blokkeres. Det kan i så fall føre til overoppheting, som igjen kan føre til skader på produktet, og i verste fall brann.
4. Bruk kun opptenningsbriketter eller andre alternativer i fast form. **Bruk aldri bensin, diesel eller andre flytende væsker til opptenning da dette kan føre til eksplosjon.**
5. Bruk kun naturlig og tørr ved. Bruk av briketter, koks og byggeplank vil utvikle høyere temperaturer og høyere utslipp. Det kan også skade ildstedet.
6. Dersom det oppstår skader på glass eller dørpakninger som gjør ildstedet utett skal bruken av ildstedet opphøre intill skaden er reparert.
7. Produkter tilkoblet ventilert ventilert stålpipeline må aldri brukes med åpen dør annet enn ved ilegg eller korte perioder ved oppfyring.

Dersom sikkerhetsreglene brytes vil garantien på produktet bortfalle.

Anbefaling: For økt sikkerhet anbefaler vi at en kvalifisert montør utfører oppstillingen av ildstedet.

INNHold

1. Før du installerer nytt ildsted	3
Installasjon og kontroll før bruk	3
Skorsteinstrekk	3
Tilførsel av luft	3
Krav til gulvplate i Norge	3
2. Teknisk informasjon	3
3. Sikkerhetsavstander	4
4. Montering	4
Montering av røykrør	4
Kontroll av funksjoner	4
Maling av omrammingen	4
5. Første opptenning	5
6. Vedlikehold	5
Rengjøring og inspisering	5
Aske	5
Thermotte™	5
Dør og glass	5
7. Garanti	6
8. Fyringstips	6
Råd og tips ved problemer med forbrenningen	8
Kontrollskjema	9

1. Før du installerer nytt ildsted

Installasjon og kontroll før bruk

Installasjon av nye ildsteder skal meldes til de lokale bygningsmyndigheter. Det anbefales å benytte kompetent personell ved installasjon nytt ildsted. Huseier står selv ansvarlig for at alle krav til sikkerhet er ivarettatt på en forskriftsmessig måte og er forpliktet til å få installasjonen inspisert og sikkerheten bekreftet av en kvalifisert kontrollør. Kvalifisert kontrollør kan være feier, murmester, varmeforhandler eller andre med tilstrekkelig kompetanse. Det er også en fordel å dokumentere denne kontrollen skriftlig, bruk gjerne vedlagte kontrollskjema. Lokalt feievesen må informeres dersom installasjonen medfører endret feiebehov.

Skorsteinstrekk

Sammenlignet med eldre ildsteder, stiller dagens rentbrennende ildsteder betydelig større krav til skorsteinen. Selv det beste ildsted vil fungere dårlig hvis skorsteinen ikke er riktig dimensjonert og i god stand. Oppdriften styres hovedsaklig av røykgasstemperatur, utetemperatur, lufttilførsel og skorsteinens høyde og innvendige diameter. Anbefalt skorsteinshøyde er minst 4 meter over røykinnføringen og en diameter på 150-200mm. Skorsteinens diameter skal aldri være mindre enn røykinnføringen/røykrøret. Ved nominell effekt skal det være et undertrykk mellom 12 og 25 Pascal.

Trekken øker når:

- skorsteinen blir varmere enn utelufta
- den aktive lengden på skorsteinen over ildstedet økes
- det er god lufttilførsel til forbrenningen

Er skorsteinen overdimensjonert i forhold til ildstedet, kan det bli vanskelig å oppnå god trekk, fordi skorsteinen ikke blir godt nok oppvarmet. I slike tilfeller kan det lønne seg å ta kontakt med kyndig personell for vurdering av eventuelle tiltak. For kraftig trekk kan avhjelpest med en trekkbegrenser. Ildstedet er typetestet og må kobles til skorsteiner som er dimensjonert for røykgasstemperatur som anvist i teknisk tabell. Ved behov, ta kontakt med en feier på forhånd.

Tilførsel av luft

Friskluftsett får å tilknytte ildstedet til luft utenfra fås kjøpt som tilbehør, og vil sikre at tilførsel av luft til ildstedet blir mindre påvirket av ventilasjonsanlegg, kjøkkenvifter og andre forhold som kan medføre undertrykk i rommet. I alle nybygg anbefaler vi på det sterkeste at det prosjekteres og klargjøres for direkte tilførsel av luft utenfra. Også i eldre hus kan bruk av friskluftsett anbefales. Utilstrekkelig tilførsel av luft utenfra kan medføre undertrykk i rommet der ildstedet står - og dermed dårlig forbrenning, dårligere utnyttelse av veden og nedsoting av skorsteinen.

Advarsel! Bruk av avtrekksvifter i samme rom eller nærhet kan føre til problemer.

Advarsel! Hold alle luftinntak fri for tildekking. Opprettholdes IKKE kravet til ventiler, vil effekten av varmesirkulasjonen bli vesentlig redusert og overoppheting kan oppstå. I verste fall kan dette resultere i brann.

Krav til gulvplate

Det kreves 30 cm gulvplate foran ildstedet, dersom gulvet er brennbart.

For egen sikkerhet, følg monteringsanvisningen. Alle sikkerhetsavstander er minimumsavstander. Installasjon av ildsteder må i tillegg være i henhold til det enkelte lands lover og regler. Nordpeis AS står ikke ansvarlig for feilmontering av ildstedet.

Vi tar forbehold om trykkfeil og endringer.

For sist oppdaterte versjon og mer utfyllende informasjon om brannmurer, pipetilkobling etc., se våre nettsider www.nordpeis.no

2. Teknisk informasjon

Ildsteder fra Nordpeis har sekundærforbrenning og er rentbrennende. Ved sekundærforbrenning skjer forbrenningen i to trinn: Først brenner veden, deretter antennes røykgassene av forvarmet luft. Dette gjør at nye ildsteder har minimalt med utslipp av sotpartikler og uforbrente gasser (for eksempel CO) og er bedre for miljøet. Ved går under betegnelsen fornybar ressurs/biobrensel. Rentbrennende ildsteder trenger lite ved for å oppnå god varmeeffekt. Fyr utelukkende med ren og tørr ved med fuktinnhold mellom 16% til 20%.

Innsats:	N-21F Exclusive
Materiale:	Stål
Vekt på innsatsen:	86kg
Overflatebehandling dør/dørramme:	Sort, chrome, chrome matt eller antrasitt lakk
Brensel:	Ved, 40 cm
Nominell effekt:	6 kW
Virkningsgrad	> 65 %
CO @ 13% O₂	<1500 mg/m ³
Effektregulering	Fyringsventil
Forbrenningssystem:	Sekundærforbrenning (ren forbrenning)
Oppvarmingsareal:	30-150 m ²
Røykuttak:	Topp
Røykrør:	Innvendig Ø150 mm
Temperatur røykgass	293 °C

Innluft under innsats:	300 cm ²
Utluft over innsats:	450 cm ²
Minimumsavstand fra uttak konveksjonsluft til tak	500 mm
Luftbehov (m³/h)	14
Nom. str innlegg	1,55kg
Ileggsintervall	32 min
Luftventilåpning	75%
Driftsform	Intermitterende*

*Med intermitterende forbrenning menes her vanlig bruk av et ildsted. Dvs at det legges i et nytt ilegg straks brensløst har brennt ned til glør.

Advarsel: Opprettholdes IKKE kravet til ventiler, vil effekten av varmesirkulasjonen bli vesentlig redusert og overoppheting kan oppstå. I verste fall kan dette resultere i brann.

3. Sikkerhetsavstander

Brannmur

Sørg for at angitte minimumsavstander overholdes (FIG 1).

Brannmurslengder som vist i FIG 1 er minimumskrav ihht godkjente sikkerhetsavstander, dersom ildstedet plasseres som vist i tegningen.

Ved toppmontering til stålpipeline henviser vi til respektive fabrikkens monteringsanvisning. Overhold de sikkerhetsavstandene monteringen av stålpipeline krever.

Høyden og bredden på brannmuren vil variere etter omrammingen.

VIKTIG! Ved plassering av innsatsen på gulv av brennbart materiale må HELE gulvet innvendig i omrammingen dekkes av en stålplate med minimum 0,7 mm tykkelse. Gulvbelegg som teppe, nålfilt og lignene under stålplaten må fjernes.

4. Montering

1. Legg innsatsen forsiktig på ryggen. Pass på at transportisolasjonen er lagt tilbake i innsatsen før den snus, slik at isolasjonsplatene i brennkammeret ikke faller ned og knekker. Vær også oppmerksom på at platene kan avgi farget støv ved berøring. Unngå å ta på innsatsen med støv på fingrene. Ved synlige støvmerker er hansken som følger med godt egnet til å børste

av med. Start med å montere bena (FIG 2) på følgende måte:

2. Fest skruene til innsatsen med en 13 mm fastnøkkel/ pipenøkkel. Bena plasseres som vist på tegningen.
3. Juster benlengden (FIG 2) til ønsket lengde før du løfter (**ikke tipp!**) innsatsen tilbake i oppreist stilling. Lengden avgjøres av omrammingen.

Da innsatsen ekspanderer under fyring må omrammingen ALDRI hvile på innsatsen, men ha en avstand på ca 3 mm. Innsatsen må heller ikke hvile på ileggsplaten eller mot sidene. Det anbefales å tørstable peisomrammingen for å justere innsatsen før du tar hull i pipen til røykrøret.

Montering av røykrør

Ved montering av røykrør gjør vi oppmerksom på at 150 mm røykrør skal utenpå stussen på røykklokken. Benytt ovnskitt i skjøtene. For røykinnføring etc. – følg pipeleverandørens anbefaling.

Montering av varmeskjold (FIG 7,8)

Varmeskjoldet (FIG 7) kommer i to deler og festes sammen med 4 selvborende skruer. Fest varmeskjoldet slik at utsparingen for røykrøret passer. Varmeskjoldet front monteres som vist i tegningen (FIG 8)

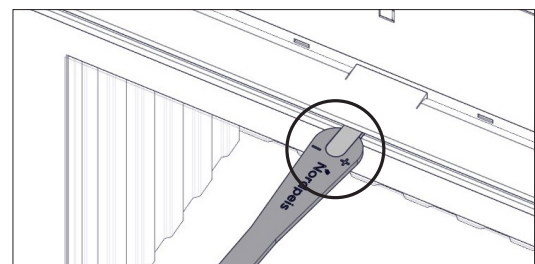
Kontroll av funksjoner

Når ildstedet er oppstilt, **og før innmuring**, kontroller at funksjoner fungerer lett og virker tilfredsstillende.

Opptennings/fyringsventil (FIG A)

Venstre posisjon = lukket	Høyre posisjon = fullt åpen
------------------------------	--------------------------------

FIG A



Opptennings-/fyringsventil

Fjerne selvlukkingsmekanisme på døren FIG 10

1. Åpne døren og stram til setskruen med en 2,5 mm unbrako
2. Dytt døren forsiktig oppover mot toppen av rammen
3. Løsne setskruen med en 3mm unbrako. Nå kan døren senkes tilbake til riktig stilling.

Maling av omrammingen

Det anbefales å bruke peisen noen ganger for å herde lakken før evt. maskering og maling. Bruk kun vannbasert, diffusjonsåpen maling og egnet maskeringstape. Løsne tapen forsiktig for ikke å skade lakken.

5. Første opptenning

Når ildstedet er installert og alle forskrifter er overholdt, kan det tennes opp.

Unngå kraftige støt når det legges ved inn i brennkammeret da dette kan skade isolasjonsplatene.

Vær oppmerksom på at fukt i isolasjonsplatene kan gi en treg forbrenning de første opptenningene. Dette vil løse seg når fuktigheten fordamper. Fyr evt. med døren på gløtt de 2-3 første gangene.

Sørg også for god utluftning ved første fyring, da lakken på ildstedet vil avgis røyk og lukt. Røyken og lukten er ikke helseskadelig og vil forsvinne.

Advarsel! For å unngå brannskader, må du være oppmerksom på at alle overflater kan bli varme under bruk.

Opptenning

Legg inn tørr småved, tenn opp og la flammene få godt tak i veden før døren lukkes. Før døren lukkes åpnes fyringsventilen (FIG A). Ekstra opptenningsluft oppnås ved at døren settes på gløtt. Når flammene er stabile og skorsteinen er blitt varm, lukkes døren og lufttilførselen justeres med fyringsventilen.

Når det er dannet et glødende kullag og flammene har dødd ut, kan ny ved legges inn. Dra glørne frem når du legger inn ny ved, slik at den nye veden antennes forfra. Døren skal settes på gløtt hver gang det legges i ny ved slik at flammene får godt tak. Bålet skal brenne med friske livlige flammer.

Svært lav forbrenningseffekt og forsøk på fyring døgnet rundt er uheldig da dette gir økt forurensning og økt fare for skorsteinsbrann. Fyr aldri slik at ildstedet eller rør blir rødglødende. Steng fyringsventilen hvis dette skjer. Optimal regulering av fyringsventilen krever litt erfaring. Når du har fyrt i ildstedet en stund, vil du finne en naturlig fyringsrytme.

VIKTIG:

La aldri luftreguleringen stå i opptenningsposisjon over lengre tid da dette kan føre til overoppheting.

NB ! Husk alltid å åpne både fyringsventilen og døren når det legges ny ved i et varmt brennkammer. La veden få ordentlig fyr før ventilinnstillingen reduseres.

Ved lav trekk i skorsteinen og stengt ventil kan gassene fra veden bli antent med et smell som kan forårsake skader på produktet og omgivelsene.

6. Vedlikehold

Rengjøring og inspisering

Minst en gang i løpet av fyringssesongen bør ildstedet inspiseres grundig og rengjøres (gjørne i forbindelse med feiing av skorstein). Se til at alle sammenføyninger er tette, og at pakninger ligger riktig. Pakninger som er slitt eller deformert bør skiftes ut.

Husk at ildstedet alltid må være kaldt før det inspiseres.

Aske

Asken må fjernes med jevne mellomrom. Vær oppmerksom på at asken kan inneholde glør selv flere døgn etter at ilden har opphørt. Det anbefales imidlertid å la det ligge igjen et lag aske i bunnen, da dette bidrar til å isolere brennkammeret. Bruk en beholder av ikke brennbart materiale når du fjerner asken.

Vær varsom med Thermotteplatene ved fjerning av aske, spesielt ved bruk av askespade.

Thermotte™ isolerende plater

Isolasjonsplatene (Thermotte - FIG 6) er klassifisert som slitasjedeler som det er behov for å bytte etter noen år. Slitasjen er direkte påvirket av bruken av ildstedet. Nordpeis gir ett års garanti på disse delene. Utover denne garantiperioden kan delene kjøpes.

Skulle det være behov for å erstatte eller bytte ut enkelte plater, kontakt din forhandler.

1. Røykvenderplate
2. Sideplate venstre
3. Sideplate høyre
4. Bakplate
5. Bunnplate venstre
6. Bunnplate høyre

Merk: Bruk av for lang ved vil kunne medføre ekstra belastning som kan skade platene.

Dør og glass

Dersom glassruten er sotete, kan det være nødvendig å pusse/rengjøre glasset. Bruk glassrens som er beregnet for dette (NB! Vær forsiktig, glassrens kan skade lakken på dørrammen). Brukes andre rengjøringsmidler kan det skade glasset. Et godt tips til rengjøring er å bruke en fuktig klut eller kjøkkenpapir med litt aske fra brennkammeret. Gni asken rundt på glasset og tørk av med et rent og fuktig kjøkkenpapir.

NB! Rengjøring må kun gjøres når glasset er kaldt.

Med jevne mellomrom kan det være nødvendig å skifte tetningslistene på døren for å sikre at ildstedet fortsatt er tett og fungerer optimalt. Disse fås kjøpt i sett med keramisk lim inkludert.

PEISGLASS KAN IKKE GJENVINNES



Peisglass skal kastes i restavfallet sammen med keramikk og porselen

Gjenvinning av glass

Ildfast glass kan ikke gjenvinnes. Alt av gammelt peisglass, brekkasje eller annet ubrukelig ildfast glass, må kastes i restavfallet. Ildfast glass har høyere smeltetemperatur, og kan derfor ikke gjenvinnes sammen med brukt emballasjegglass. Blandes dette med brukt emballasjegglass, ødelegges råvaren og gjenvinning av brukt emballasjegglass kan i verste fall stoppe. Når du sørger for at ildfast glass ikke havner i returpunktene, er det et viktig bidrag for miljøet.

Gjenvinning av emballasje

Emballasjen som følger produktet skal gjenvinnes etter det gjeldende lands forskrifter.

7. Garanti

Advarsel!

Kun bruk reservedeler anbefalt av produsent.

Advarsel!

Endring eller modifisering av produktet skal skriftlig godkjennes av Nordpeis

For utførlig beskrivelse av garantibestemmelser, se vedlagte garantikort eller besøk våre nettsider www.nordpeis.no

CE merkingen er plassert på siden av innsatsen.

8. Fyringstips

Den beste måten å tenne opp et ildsted er ved bruk av opptenningsbriketter og kløyvet, tørr småved. Aviser gir mye aske og trykksverten er ikke bra for miljøet. Reklamer, magasiner, melkekartonger og lignende er ikke egnet for opptenning i peis. Det er viktig med god lufttilførsel ved opptenning. Når skorsteinen blir varm øker trekken og døren kan lukkes

Advarsel! For å unngå brannskader, må du være oppmerksom på at alle overflater kan bli varme under bruk.

Advarsel: Bruk ALDRI opptenningsvæske som bensin, parafin, rødsprit eller lignende til opptenning. Du kan skade både deg selv og produktet.

Bruk alltid ren og tørr ved med et maksimalt fuktinnhold på 20% / min. 16%. Fuktig ved krever mye luft til forbrenningen og det må brukes ekstra energi/ varme til å tørke ut det fuktige treet. Dette gir mindre varmeavgivelse til omgivelsene samtidig som det fører til sotdannelse på glasset og i skorsteinen, med fare for beksot og skorsteinsbrann.

Lagring av ved

For å forsikre seg om at veden er tørr, bør treet felles om vinteren og lagres om sommeren under tak på et sted med god utlufting. Vedstabelen må aldri dekkes av en presenning som ligger mot jorden, da presenningen vil fungere som et tett lokk som vil forhindre veden i å tørke. Oppbevar alltid en mindre mengde ved innendørs i noen dager før bruk, slik at fukten i overflaten på veden kan fordampe.

NB! Dersom pipebrann skulle oppstå, lukk døren, steng forbrenningsluften og ring brannvesenet. Etter en pipebrann skal pipen og ildstedet alltid inspiseres av autorisert personell før disse tas i bruk igjen.

Fyring

For lite luft til ildstedet kan medføre at glasset sotes. Tilfør derfor luft til bålet like etter at brenselet er lagt på, slik at det er flammer i brennkammeret og gassene forbrennes. Åpne opptennings-/fyringsventilen og ha døren litt på gløtt til flammene får godt tak.

Merk at lufttilførsel til forbrenningen også kan bli for stor og gi en ukontrollerbar flamme som svært raskt vil varme opp hele ildstedet til en ekstremt høy temperatur (gjelder fyring med lukket, eller nesten lukket dør). Fyll derfor aldri brennkammeret helt opp med ved.

Valg av brensel

Alle typer tre, som bjørk, bøk, eik, alm, ask og frukttre kan brukes som brensel i ildstedet. Tresorter har forskjellige hardhetsgrader - jo høyere hardhetsgrad veden har, desto høyere er energiverdien. Bøk, eik og bjørk har den høyeste hardhetsgraden.

NB! Vi anbefaler ikke bruk av fyringsbriketter/kompaktved i våre brennkamre, da disse produktene kan utvikle vesentlig høyere temperatur enn brennkammeret tåler. Fyringsbriketter/kompaktved anvendes på eget ansvar og kan føre til at garantien bortfaller.

Advarsel:
Bruk ALDRI impregnert tre, malt tre, plastlaminat, kryssfiner, sponplater, avfall, melkekartonger, trykksaker eller lignendesom brensel.
Ved bruk av disse materialene bortfaller garantien.

Felles for disse materialene er at de under forbrenning kan danne saltsyre og tungmetaller som er skadelige for miljøet, deg og ildstedet. Saltsyren kan også angripe stålet i skorsteinen eller murverket i en murt skorstein. Unngå også å fyre med bark, sagspon eller annet ekstremt fint kløyvet ved unntatt ved opptenning. Denne form for brensel gir lett overtenning som kan resultere i for høy effekt.

Advarsel: Pass på at ildstedet ikke blir overopphetet – det kan føre til uopprettelig skade på ildstedet. Slike skader dekkes ikke av garantien.

Kilde: "Håndbok, effektiv og miljøvennlig vedfyring" av Edvard Karlsvik SINTEF Energiforskning as og Heikki Oravainen, VTT.

Råd og tips ved problemer med forbrenningen

Feil	Forklaring	Utbedring
Manglende trekk	Skorsteinen er tilstoppet.	Kontakt feier/se fyrings DVD for ytterligere informasjon eller rens røykrør, røykvenderplate og brennkammer.
	Røykrøret er tilsotet, eller det er sotansamling på røykvenderplaten.	
	Røykvenderplaten kan sitte galt.	Kontroller monteringen av røykvenderplaten - se bruksanvisning.
Ildstedet ryker under opptenning og drift	Undertrykk i rommet der ildstedet står. For lite tilluft, huset er for "tett".	Fyr opp med et åpent vindu i rommet. Hjelper dette, må det installeres flere/større ventiler til uteluft/friskluft i rommet.
	Undertrykk i rommet - kjøkkenvifte og/eller sentralt ventilasjonsanlegg trekker for mye luft ut av rommet.	Slå av/reguler kjøkkenvifte og/eller annen ventilasjon. Hjelper dette må det settes inn flere ventiler i rommet
	Røykrør fra to ildsteder er tilsluttet skorsten i samme høyde.	Monter om slik at høydeforskjell mellom røykrør er minst 30 cm
	Røykrøret heller nedover.	Røykrør må flyttes slik at det er stigende fra ildsted til skorstein, min. 10 grader. Evt. montering av røyksuger.
	Røykrøret stikker for langt inn i skorsteinen.	Monter om røykrøret slik at det ikke stikker inn i skorsteinsløpet, men avsluttes 5 mm før skorsteinens innervegg. Evt. montering av røyksuger.
	Feieluke i kjeller eller loft står åpen og trekker falsk luft.	Feieluker må alltid være lukket. Utette eller defekte feieluker må skiftes.
	Spjeld/Opptennings- og fyringsventiler eller dører på ildsteder som ikke er i bruk står åpne og trekker falsk luft.	Steng spjeld, dører og trekkventiler på ildsteder som ikke er i bruk.
	Åpent hull i skorsteinen etter fjernet ildsted trekker falsk luft.	Hull må mures igjen.
	Defekt murverk i skorsteinen, f.eks. utetthet rundt rørgjennomføring og/eller ødelagt vegg i røykløp som trekker falsk luft.	Tett igjen og puss alle sprekker og utettheter.
	For stort tverrsnitt i skorsteinen gir liten eller ingen trekk.	Skorsteinen må rehabiliteres, evt. montering av røyksuger*.
	For lite tverrsnitt, klarer ikke å transportere all røykgass ut	Bytt til et mindre ildsted eller bygg ny skorstein med større tverrsnitt. Evt. montering av røyksuger.
For lav skorstein som gir dårlig trekk.	Øk skorsteinshøyden og/eller monter skorsteinshatt/ røyksuger*.	
Ildstedet ryker inne når det er vind ute	Skorsteinen ligger for lavt i forhold til omkringliggende terreng, bygninger, trær e.l.	Øk skorsteinshøyden og/eller monter skorsteinshatt/ røyksuger*.
	Turbulens rundt skorsteinen pga. for flatt tak.	Øk skorsteinshøyden og/eller monter skorsteinshatt/ røyksuger*.
Ildstedet varmer for dårlig	Ildstedet får for mye luft til forbrenningen pga lekkasje i ildstedet el. for stor skorsteinstrekk. Vanskelig å regulere forbrenningen og veden brenner fort opp.	Eventuelle lekkasjer må tettes. Trekken kan reduseres ved hjelp av en trekkbegrenser eller evt. spjeld. Obs! En lekkasje på bare 5 cm ² er nok til at 30 % av den produserte varmluften forsvinner "rett i pipa".
For mye trekk	Røykvenderplaten kan sitte galt.	Kontroller monteringen av røykvenderplaten - se bruksanvisning.
	Hvis du bruker for tørr ved, krever dette mindre lufttilførsel enn ved normal brensel.	Skru ned lufttilførselen.
	Tetingslistene ved døren er nedslitte og flate.	Skift ut tetningslistene hvis de er nedslitte, kontakt forhandler.
	Skorsteinen er for stor.	Kontakt feier/ovnsforhandler for ytterligere veiledning.
Glassruten sotes til	Veden er for våt.	Bruk kun tørr fyringsved med en maksimal fuktighet på 20 %.
	Fyringsventilen er lukket for mye.	Åpne ventilen så det tilføres mer luft til forbrenningen. Ved ilegg av ny ved skal ventiler alltid ha full åpning eller det fyres med døren på gløtt til flammene får tak.
Hvitt glass	For hard fyring	Følg instruksjonene for riktig fyring som beskrevet.
	Feil fyring (fyring med avfallstre, malt tre, impregnert tre, plastlaminat, kryssfiner o.l.)	Forsøk fyring med ren ved som har riktig fuktinnhold
Røyk ut i stuen når døren åpnes	Døren trekker med seg røyk når den åpnes.	Lukk opp ventiler ca 1 min. før døren åpnes - unngå å åpne døren raskt.
	Døren åpnes når det er ild i brennkammeret.	Åpne døren forsiktig og/eller kun når veden er redusert til glør.
Synlig røyk fra skorsteinen		Øk lufttilførselen.
	Veden er for fuktig og inneholder vanndamp.	Forsøk fyring med ren ved som har riktig fuktinnhold
	Ufullstendig forbrenning.	Øk lufttilførselen.

SJEKKLISTE OG BEKREFTELSE PÅ UTFØRT KONTROLL AV ILDSTEDSMONTERING

Eiendommens adresse	Gnr	Bnr	Tlf
Eierens navn	Adresse	Postnummer	Sted
Montørens navn	Adresse	Postnummer	Sted
Ildstedstype og fabrikk	Effekt i kW	Brenseltype	
Skorstensstype (Eks. tegl, type elementskorsten)		Dimensjon i cm ²	Ant. ildsteder på skorstenen
Installasjonen er kontrollert av	Adresse	Postnummer	Sted
Kvalifikasjon			

Følgende ble kontrollert av montør under installasjonen:

Kontrollpunkt	Ja	Nei
Er ildstedet montert etter monteringsanvisning?	<input type="checkbox"/>	<input type="checkbox"/>
Er avstanden til brannmur kontrollert?	<input type="checkbox"/>	<input type="checkbox"/>
Er avstanden til brennbart materiale kontrollert?	<input type="checkbox"/>	<input type="checkbox"/>
Er avstanden til tak kontrollert?	<input type="checkbox"/>	<input type="checkbox"/>
Er det plate under og foran ildstedet?	<input type="checkbox"/>	<input type="checkbox"/>
Tåler gulvet vekten av ildsted med omramming?	<input type="checkbox"/>	<input type="checkbox"/>
Er det feiemuligheter for ildsted og røykrør?	<input type="checkbox"/>	<input type="checkbox"/>
Er ildstedet sikret nok tilførsel av forbrenningsluft via lufteventiler?	<input type="checkbox"/>	<input type="checkbox"/>
Er røykrøret montert i skorstenen etter skorstensprodusentens anvisninger?	<input type="checkbox"/>	<input type="checkbox"/>
Er skorstenen egnet for tilkobling av det aktuelle ildstedet?	<input type="checkbox"/>	<input type="checkbox"/>
Har skorstenen passende dimensjon?	<input type="checkbox"/>	<input type="checkbox"/>
Finnes produktdokumentasjon med monteringsanvisningen på byggeplass?	<input type="checkbox"/>	<input type="checkbox"/>

Installert
Sted Dato Montørens signatur

KONTROLLERKLÆRING

Installasjonen er kontrollert ved hjelp av:

Utfylt sjekkliste	<input type="checkbox"/>	<input type="checkbox"/>
Visuell kontroll	<input type="checkbox"/>	<input type="checkbox"/>
Videokamera	<input type="checkbox"/>	<input type="checkbox"/>

Annet:
.....

Installasjonen er kontrollert og funnet i orden:

Kontrollert
Sted Dato Kontrollørens signatur

Det er en stor fordel at bekreftelse på kontroll av installasjonen finnes. Sørg for at denne siden blir utfylt, og ta vare på den. Dette er et verdipapir for boligen. Husk at huseier plikter å melde fra til kommunen ved brann- og feiervesenet om at ildstedet er montert. Send gjerne en kopi av denne siden til det lokale feiervesenet.

IMPORTANT SAFETY PRECAUTIONS!

1. Please follow the installation manual when connecting your stove / fireplace to the chimney / flue pipe. If connected differently from instruction please, consider the heat radiation from the flue pipe to the surrounding materials.
2. Before use, please carefully read the user manual and follow the instructions.
3. Integrated or defined convection openings may never be reduced or partially obstructed. This may lead to overheating, which again can cause house fire or serious damage to the product.
4. Use only designated fire starters. **Never use gasoline, diesel or other liquids to start the fire. This may cause explosions!**
5. Never use other fuel than natural dry chopped wood. Briquettes, peat, coke, coal and waste from construction materials develops far higher temperatures and emissions than natural wood. Since your product has been designed for use with natural wood only, other fuels may damage the product, chimney and surrounding constructions.
6. In case of damage to glass or door gasket, all use of the product must be discontinued until the damage has been repaired.
7. Products connected to a vented steel chimney must never be operated with open or ajar door other than reloading of wood or shortly during kindling process.

Failure to follow these precautions will leave your warranty void and expose people and property to danger.

Advise: Even if not required in your area, it is always wise to have a qualified stove / fireplace fitter do the installation, or at least the final inspection before use.

INDEX

1. Prior to assembling the insert	11
Chimney Draught	11
Air Supply	11
2. Technical Information	11
3. Safety distances	12
4. Assembly	12
Connection of the flue	12
Operational control	12
Painting the surround	13
5. Lighting the fire for the first time	13
6. Maintenance	13
Cleaning and inspection	13
Ashes	13
Thermotte™ plates	13
Door and glass	14
7. Warranty	14
8. Advice on lighting a fire	14
Some advice in case of combustion problems	16

1. Prior to assembling the insert

All our products are tested according to the latest European requirements and also **to the Norwegian standard NS 3058 and NS 3059**, which include particle tests. However, several European countries have local regulations for installation of fireplaces, which change regularly. It is the responsibility of the client that these regulations are complied with in the country/region where the fireplace is installed. Nordpeis AS is not responsible for incorrect installation.

Important to check

(please note that this list is not exhaustive):

- distance from firebox to combustible/flammable materials
- insulation materials/requirements between fireplace surround and back wall
- size of floor plates in front of fireplace if required
- flue connection between firebox and chimney
- insulation requirements if flue passes through a flammable wall

Chimney Draught

Compared with older models, the clean burning inserts of today put significantly higher demands on the chimney. Even the best insert will not work properly if the chimney does not have the right dimensions or is not in good working order. The draught is mainly controlled by gas temperature, outside temperature, air supply as well as the height and inner diameter of the chimney. The diameter of the chimney should never be less than that of the flue/ chimney collar. At nominal effect there should be a negative pressure of 12 to 25 Pascal.

The draught increases when:

- The chimney becomes warmer than the outside air
- The active length of the chimney over the hearth increases
- Good air supply to the combustion

It can be difficult to obtain the right draught conditions in case the chimney is too large relative to the insert, as the chimney does not heat up well enough. In such cases you may want to contact professional for evaluation of possible measures. Draught that is too strong can be controlled with a damper. If necessary, contact a chimney sweeper.

Warning! In case of the appliance connected to shared flue gas pipe system - the Self Closing Door system must be operational.

Air Supply

A set for fresh air supply is available as accessory. This will ensure that the air supply to the combustion chamber is less affected by ventilation systems, kitchen fans and other factors which can create a down-draught in the room. In all new construction, we strongly recommend that it is designed and prepared

for direct supply of outside air. In older houses, the use of fresh air supply set is also recommended. Insufficient air supply can cause down-draught and thereby low combustion efficiency and the problems that this entails: soot stains on the glass, inefficient use of the wood and a soot deposits in the chimney.

Warning! Extractor fans when operating in the same room or space as the appliance may cause problem.

Warning: Keep the air intakes, supplying combustion and convection air free from blockage. If the requirements for ventilation are NOT complied with, the product can overheat. This can cause a fire.

For your own safety, comply with the assembly instructions. All safety distances are minimum distances. Installation of the insert must comply with the current rules and regulations of the country where the product is installed. Nordpeis AS is not responsible for wrongly assembled inserts.

Subject to errors and changes.

For the latest updated version go to www.nordpeis.com.

2. Technical Information

The inserts from Nordpeis all have secondary combustion and are clean burning. The combustion takes place in two phases: first the wood burns and then the gases from the fumes are lit by the hot air. This ensures that these new inserts have minimal emissions of soot particles and un-burnt gases (such as CO) and are thus better for the environment. Clean burning inserts require a small amount of wood in order to obtain a good heat output. Use exclusively clean and dry wood. We recommend seasoned hardwood with a maximum moisture content of 20%.

Insert:	N-21F Exclusive
Material:	Steel
Weight	86kg
Surface treatment door/doorframe:	Heat resistant varnish
Fuel:	Wood logs, 40 cm
Thermal Output	6 kW
Efficiency %	> 65 %
CO @ 13% O₂	<1500 mg/m ³
Draft system:	Ignition vent / air vent control
Combustion system:	Secondary combustion (clean burning)
Flue outlet:	Top
Flue:	Inner Ø 150 mm (Attention! In UK outer Ø)
Flue gas temperature	293 °C

Area of convection air vent under insert:	300 cm ²
Area of convection air vent over insert:	450 cm ²
Minimum distance from convection air outlet to ceiling	500 mm
Air supply requirements (m ³ /h)	14
Nominal load size	1,55 kg
Refueling interval	32 min
Opening of the air vent control	75%
Operation	Intermittent*

* Intermittent combustion refers to normal use of a fireplace, i.e. new wood is inserted when the previous load has burned down to ember.

Warning: If the requirements for ventilation are NOT complied with, the heating circulation effect will be considerably reduced and overheating can occur. This can in a worst case scenario cause a fire.

3. Safety distances

Firewall

Ensure that the safety distances are respected (FIG 1).

When connecting a steel chimney to the top outlet use the security distances required from the manufacturer.

Important! When placing the insert on a combustible floor, a steel plate of at least 0.7mm must cover the entire floor surface inside the surround. Any flooring made of combustible material, such as linoleum, carpets etc. must be removed from underneath the steel plate.

4. Assembly

- Carefully lay the insert on its back. Ensure that the transportation padding is put inside the insert before turning it over, so that the insulating plates in the burn chamber do not fall down and break. Please note that the insulating plates may release coloured dust when touched. Avoid touching the insert with dust on your fingers. Any visible dust on the insert can be brushed off with the glove that is included. Start with assembling the legs (FIG 2) as follows:

- Fasten the screws on to the insert with a 13 mm spanner/wrench. The legs are placed as shown in the illustration.
- Adjust the legs (FIG 2) to the desired height before returning the insert to an upright position (**do not tilt the insert**). The height depends on the surround.

The insert expands when in use, and for this reason the insert must NEVER rest on the surround, but have a gap of about 3 mm. The insert must neither rest on the bench plate or against the sides. It is recommended to dry stack the surround in order to adjust the insert prior to perforating the chimney for the flue connection.

Connection of the Flue

Please be aware when connecting the 150 mm flue to the smoke dome that the flue is placed outside the flue outlet collar (NB! in the UK the flue is placed on the inside!). Use stove cement in the joints. For the flue connection to the chimney, follow the recommendations from the chimney manufacturer.

Install the heat shield (FIG 7, 8)

The heat shield (FIG 8) comes in two parts that are fastened with 4 self-drilling screws. Fasten the heat shield so that the flue can be connected later.

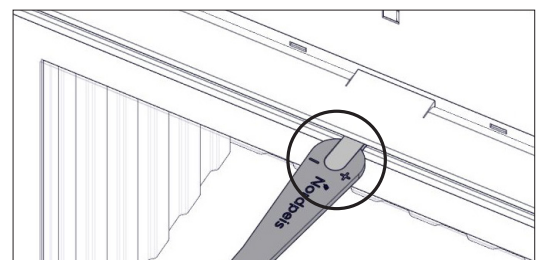
The heatshield front is assembled as shown in the illustration (FIG 7).

Operating Control

When the insert is in an upright position, and **prior to mounting the surround**, control that all functions are easy to manoeuvre and appear satisfactory.

Ignition vent / Air vent control (FIG A)	
Left	Closed
Right	Completely open

FIG A



Ignition vent / Air vent control

Removing the self closing mechanism FIG 10

- Open the door and tighten the set screw using a 2,5 mm Allen Key.
- Carefully push the door upwards
- Loosen the set screw with the Allen key. The door can now be lowered back into place.

Painting the Surround

It is recommended to use the insert a few times in order to let the varnish harden before any eventual masking and painting. Only use water based breathing paint and a designated masking tape. Carefully remove the tape in order not to damage the varnish.

5. Lighting the Fire for the First Time

When the insert is assembled and all instructions have been observed, a fire can be lit. Take care when inserting logs into the burn chamber, in order not to damage the Thermotte plates. Please note that there might be some humidity in the insulation plates which can result in a slower burn rate the first few times the insert is used. These will be resolved once the humidity has evaporated. Possibly leave the door slightly open the first 2-3 times that the insert is used. **It is advisable to ventilate the room well when firing for the first time as the varnish on the product may release some smoke or smell.** Both the smoke and smell will disappear and are not hazardous.

Warning!

In order to avoid injuries, please be aware that the surface may become hot during operation and extra care need to be taken to avoid skin burn.

Lighting a fire

Insert small dry pieces of kindling wood, ignite and ensure that the flames have established on the wood before closing the door. Open the air vent control (FIG A) before you close the door. Additional ignition air is obtained by keeping the door slightly open. When the flames are stable and the chimney is warm, the air supply is regulated with the air vent control.

When there is a glowing layer of ash, new wood logs can be inserted. Pull the hot ember to the front of the combustion chamber when inserting new logs so that the wood is ignited from the front. Keep the door slightly open each time new logs are inserted so that the flames get established. The fire should burn with bright and lively flames.

Using the insert with low combustion effect and firing around the clock increase pollution as well as the risk for a fire in the chimney. Never allow the insert or flue to become glowing red. Turn off the air vent control should this happen. Regulation of the air vent control takes some experience, but after a little while a natural rhythm for the fire will be found.

IMPORTANT! Always remember to open the air vent control and the door when new wood logs are inserted into a hot burn chamber. Let the flames get established on the wood before the air supply is reduced.

When the draught in the chimney is low and the vents are closed, the gas from the firewood can be ignited with a bang. This can cause damages to the product as well as the immediate environment.

WARNING:

Never leave the air control in ignition mode for prolonged periods as this may lead to overheating.

6. Maintenance

Cleaning and Inspection

The insert should be inspected thoroughly and cleaned at least once per season (possibly in combination with the sweeping of the chimney and chimney pipes). Ensure that all joints are tight and that the gaskets are rightly positioned. Exchange any gaskets that are worn or deformed.

Remember that the insert must always be cold when inspected.

Ashes

The ashes should be removed at regular intervals. Be aware that the ashes can contain hot ember even several days after the fire is finished. Use a container of non-combustible material to remove the ashes. It is recommended to leave a layer of ashes in the bottom as this further insulates the burn chamber. Take care with the Thermotte plates when the ashes are removed, particularly when using an ash shovel, so as not to damage them.

Thermotte™ insulating plates

The insulation plates (Thermotte - FIG 6) are classified as "wear and tear" parts which will require to be exchanged after some years. The wear time will depend on the individual use of your product. Nordpeis offers a one-year warranty on these parts. After this, replacements can be purchased.

If new plates are needed, contact your dealer.


1. Smoke baffle plate
2. Left side plate
3. Right side plate
4. Back plate
5. Bottom plate left
6. Bottom plate right

Please note: Wood logs that are too long can cause strain and crack the plates, due to the tension created between the side plates.

Door and Glass

Should there be any soot on the glass it may be necessary to clean it. Use dedicated glass cleaner, as other detergents may damage the glass. (NB! Be careful, even dedicated glass cleaner can damage the varnish on the door frame). A good advice for cleaning the glass is to use a damp cloth or kitchen roll paper and apply some ash from the burn chamber. Rub around the ash on the glass and finish off with a piece of clean and damp kitchen roll paper. NB! Only clean when the glass is cold.

Periodically, it may be necessary to change the gaskets on the door to ensure that the burn chamber is air tight and working optimally. These gaskets can be bought as a set, usually including ceramic glue.



**CERAMIC GLASS
CANNOT BE
RECYCLED**

Ceramic glass should be disposed of as residual waste, together with pottery and porcelain

Recycling of the ceramic glass

Ceramic glass cannot be recycled. Old glass, breakage or otherwise unusable refractory glass, must be discarded as residual waste. Refractory glass has a higher melting temperature, and can therefore not be recycled together with glass. In case it would be mixed with ordinary glass, it would damage the raw material and could, in worst case end the recycling of glass. It is an important contribution to the environment to ensure that refractory glass does not end up with the recycling of ordinary glass.

Packaging Recycle

The packaging accompanying the product should be recycled according to national regulations.

7. Warranty

Warning!
Use replacement parts recommended only by the Manufacturer.

Warning!
Any unauthorized modification of the appliance without written permission of the Manufacturer are prohibited.

For detailed description of the warranty conditions see the enclosed warranty card or visit our website www.nordpeis.com

The **CE mark** is placed on the side of the insert.

8. Advice on Lighting a Fire

The best way to light a fire is with the use of lightening briquettes and dry kindling wood. Newspapers cause a lot of ashes and the ink is damaging for the environment. Advertising flyers, magazines, milk cartons and similar are not suitable for lighting a fire. Good air supply is important at ignition. When the flue is hot the draught increases and door can be closed.

Warning NEVER use a lighting fuel such as petrol, kerosene, alcohol or similar for lighting a fire. This could cause injury to you as well as damaging the product.

Warning: In order to avoid injuries, please be aware that the surface may become hot during operation. be hot and that extra care need to be taken to avoid skin burn.

Use clean and dry wood with a maximum moisture content of 20% and minimum 16%. Humid wood requires a lot of air for the combustion, as extra energy/heat is required for drying the humid wood and heat effect is therefore minimal. In addition this creates soot in the chimney with the risk of creosote and chimney fire.

In case of a chimney fire, close the door and air supplies on the stove / insert and call the Fire Brigade. After a chimney fire the chimney must in all cases be inspected by an authorized chimney sweeper before you use the appliance again.

Storing of Wood

In order to ensure that the wood is dry, the tree should be cut in winter and then stored during the summer, under roof and in a location with adequate ventilation. The wood pile must never be covered by a tarpaulin which is lying against the ground as the tarpaulin will then act as a sealed lid that will prevent the wood from drying. Always keep a small amount of wood indoors for a few days before use so that moisture in the surface of the wood can evaporate.

Firing

Not enough air to the combustion may cause the glass to soot. Hence, supply the fire with air just after the wood is added, so that the flames and gases in the combustion chamber are properly burnt off. Open the air vent and have the door slightly ajar in order for the flames to establish properly on the wood.

Note that the air supply for the combustion also can be too large and cause an uncontrollable fire that very quickly heat up the whole hearth to an extremely high temperature (when firing with a closed or nearly closed door). For this reason you should never fill the combustion chamber completely with wood.

It is recommended to keep an even fire with a small amount of wood. Too many logs put on hot ember, may result in combustion air starvation, and the gases will be released unburnt. For this reason it is important to increase the air supply just after adding the logs.

Warning!

The Firebox shall to be always closed except during ignition, refueling and ash removal.

Choice of Fuel

All types of wood, such as birch, beech, oak, elm, ash and fruit trees, can be used as fuel in the insert. Wood species have different degrees of hardness - the higher the hardness of the wood, the higher the energy value. Beech, oak and birch have the highest degree of hardness.

Attention! We do not recommend using fuel briquettes/ compact wood in our products. Use of such fuel may cause the product to overheat and exceed the temperatures determined safe. Burning briquettes/ compact wood is at your own risk and only small amounts (max 1/3 of normal load) should be used for each load.

Warning:

NEVER use impregnated wood, painted wood, plywood, chipboard, rubbish, milk cartons, printed material or similar. If any of these items are used as fuel the warranty is invalid.

Common to these materials is that they during combustion can form hydrochloric acid and heavy metals that are harmful to the environment, you and the insert. Hydrochloric acid can also corrode the steel in the chimney or masonry in a masonry chimney. Also, avoid firing with bark, sawdust or other extremely fine wood, apart from when lighting a fire. This form of fuel can easily cause a flashover that can lead to temperatures that are too high.

Warning: Make sure the insert is not overheated - it can cause irreparable damage to the product. Such damage is not covered by the warranty.

Source: "Håndbok, effektiv og miljøvennlig vedfyring" by Edvard Karlsvik SINTEF Energy Research AS and Heikki Oravainen, VTT.

Some advice in case of combustion problems

Error	Explanation	Solution
No draught	The chimney is blocked.	Contact a chimney sweeper / dealer for more information or clean the flue, smoke baffle and burn chamber.
	The flue is sooty or there is accumulated soot on the smoke baffle.	
	The smoke baffle is wrongly positioned.	Verify the assembly of the smoke baffle - see assembly instructions.
The insert release smoke when lighting the fire and during combustion	Downdraught in the room caused by no draught, that the house is too "air tight".	Light the fire with an open window. If this helps, more/bigger vents must be installed in the room.
	Downdraught in the room – caused by extractor and/or central ventilation system that pulls too much air out of the room.	Turn off/regulate extractor and/or other ventilation. If this helps, more vents must be installed.
	The flues from two fireplaces/stoves are connected to the same chimney at the same height.	One flue must be repositioned. The height difference of the two flue pipes must be of at least 30 cm.
	The flue is in a declining position from the smoke dome to the chimney.	The flue must be moved so that there is an inclination of at least 10° from smoke dome to chimney. Possibly install a smoke suction device*.
	The flue is too far into the chimney.	The flue must be reconnected so that it does not enter into the chimney but ends 5 mm before the chimney inner wall. Possibly install a smoke suction device*.
	Soot hatch in the basement or attic that is open and thus creating a false draught.	Soot hatches must always be closed. Hatches that are not tight or are defected must be changed.
	Damper/top draught vents or doors on fireplaces that are not in use are open and create a false draught.	Close damper, doors and top draught vents on fireplaces that are not in use.
	An open hole in the chimney after that a fireplace has been removed, thus creating a false draught.	Holes must be completely sealed off with masonry.
	Defect masonry in the chimney, e.g. it is not airtight around the flue pipe entry and/or broken partition inside the chimney creating a false draught.	Seal and plaster all cracks and sites that are not tight.
	The cross-section in the chimney is too large which results in no or very low draught.	The chimney must be refitted, possibly install a smoke suction device*.
The fireplace releases smoke inside when it is windy outside.	The chimney is too low in relationship to the surrounding terrain, buildings, trees etc.	Increase the height of the chimney and/or install a chimney cap/ smoke suction device*.
	Turbulence around the chimney due to the roof being too flat.	Increase the height of the chimney and/or install a chimney cap/ smoke suction device*.
The fireplace does not heat sufficiently.	The fireplace combustion receives too much oxygen due to a leakage under the lower border of the insert or too strong chimney draught. Difficult to regulate the combustion and the wood burn up too quickly.	Any possible leakage must be sealed off. A draught regulator or possibly a damper can reduce the chimney draught. NB! A leakage of only 5 cm ² is enough for 30% of the heated air to disappear.
Too much draught	The smoke buffer is wrongly positioned.	Verify the positioning of the smoke buffer – see assembly instructions.
	In case of using oven-dried wood, this requires less air supply than when using normal wood.	Turn down the air supply.
	The gaskets around the door are worn and totally flat.	Replace the gaskets, contact your dealer.
	The chimney is too large.	Contact chimneysweeper or other professional for more details.
The glass is sooty	The wood is too wet.	Only use dry wood with a humidity of maximum 20%.
	The air vent control is closed too tightly.	Open the air vent control to add air to the combustion. When new wood logs are inserted all vent controls should be completely opened or the door slightly opened until the flames have a good take on the wood.
White glass	Bad combustion (the temperature is too low).	Follow the guidelines in this user guide for correct combustion.
	Using wrong material for combustion (such as: painted or impregnated wood, plastic laminate, plywood etc).	Ensure to use only dry and clean wood.
Smoke is released when the door is opened	A levelling out of pressure occurs in the burn chamber.	Open the air vent control for about 1 min before opening the door – avoid opening the door too quickly.
	The door is opened when there is a fire in the burn chamber.	Open the door carefully and/or only when there is hot ember.
White smoke	The combustion temperature is too low.	Increase the air supply.
	The wood is humid and contains water damp.	Ensure to use only dry and clean wood.
Black or grey/ black smoke	Insufficient combustion.	Increase the air supply.

*Electric top chimney fan

VIGTIGE SIKKERHEDSFORSKRIFTER:

1. Følg installationsvejledningen, når ovnen/ pejsen forbindes med skorstenen/aftrækskanalen. Hvis der afviges fra installationsvejledningen, er det vigtigt at tage højde for aftrækskanalens varmeudstråling til materialer i nærheden.
2. Læs brugsvejledningen før brug, og følg anvisningerne.
3. Indbyggede eller anviste konvektionsåbninger må aldrig gøres mindre eller tildækkes delvist. Det medfører risiko for overophedning, brand og alvorlig beskadigelse af produktet.
4. Brug kun anbefalede optændingsmidler. **Brug aldrig benzin, diesel eller andre væsker til at tænde op. Der er risiko for eksplosion!**
5. Brug aldrig andet brænde end tørt ubehandlet træ. Briketter, tørv, koks, kul og byggeaffald udvikler langt højere temperaturer og emissioner end ubehandlet træ. Produktet er udelukkende designet til brug med ubehandlet træ. Andre typer brænde kan beskadige produktet, skorstenen og omgivende konstruktioner.
6. Hvis glas- eller dørtætningen er beskadiget, må produktet ikke anvendes, før skaden er repareret.
7. Produkter koblet til en ventileret stålskorsten må aldrig bruges med lugen åben eller på klem, dog undtaget når du kommer træ i eller kortvarigt ved optænding.

Manglende overholdelse af disse sikkerhedsforskrifter medfører bortfald af garantien og risiko for person- og tingskade.

Et godt råd: Selvom det muligvis ikke er påkrævet i dit område, er det altid en god idé at bede en autoriseret installatør om at installere ovnen/pejsen eller som minimum inspicere installationen, inden ovnen/pejsen tages i brug.

INDHOLD

1. Før du installerer nyt ildsted	18
Installation og kontrol før brug	18
Skorstenstræk	18
Tilførsel af luft	18
Krav til gulvplade	18
2. Teknisk information	18
3. Sikkerhedsafstande	19
4. Montering	19
Montering af røgrør	19
Kontrol af funktioner	19
Maling af omramningen	19
5. Første optænding	20
6. Vedligeholdelse	20
Rengøring og eftersyn	20
Aske	20
Thermotte™/ vermiculiteplader	20
Låge og glas	21
7. Garanti	21
8. Fyringstip	21
Råd og tip ved problemer med forbrændingen	23

1. Før du installerer nyt ildsted

Installation og kontrol før brug

Installation af nye ildsteder skal meldes til de lokale bygningsmyndigheder. Det er anbefalt at benytte kompetent personell ved installation af nyt ildsted. Husejeren bærer selv ansvaret for, at alle krav til sikkerhed overholdes i henhold til forskrifterne, og er forpligtet til at få installationen inspiceret og sikkerheden bekræftet af skorstensfejeren. Det er også en fordel, at du kan dokumentere denne kontrol skriftligt. Den lokale skorstensfejer skal informeres, hvis installationen medfører ændrede fejningsbehov.

Skorstenstræk

I forhold til ældre og ikke-miljøgodkendte indsats stiller moderne indsats betydeligt større krav til skorstenen. Selv den bedste indsats vil fungere dårligt hvis skorstenen ikke er rigtig dimensioneret og i god stand. Opdriften styres hovedsageligt af røggas temperaturen, udetemperaturen, lufttilførsel og skorstenens højde og indvendige diameter. Skorstenens diameter skal ikke være mindre end røgdindføringen/røgrøret. Ved nominel effekt skal trækket have et tryk på mellem 12 og 25 Pascal. Kontakt skorstensfejeren på forhånd ved behov.

Trækket øges når:

- skorstenen bliver varmere end udeluften
- skorstenens aktive længde over ildstedet og skorstensrørets indvendige diameter øges
- lufttilførslen til forbrændingen er god

Er skorstenen overdimensioneret i forhold til ildstedet, kan det blive vanskeligt at opnå godt træk, fordi skorstenen ikke bliver godt nok opvarmet. I slike tilfælde, ta kontakt med kyndig personell. For kraftigt træk kan også afhjælpes med en trækbegrænser. Ildstedet er typetestet og må kobles til skorstener som er dimensionert for røggastemperaturer som anviset i EC-deklarationen. Kontakt skorstensfejeren på forhånd ved behov

Tilførsel af luft

Tilførselssæt til friskluft kan købes som tilbehør (se monteringsvejledning til dette) og sikrer da, at tilførsel af forbrændingsluft til indsatsen bliver mindre påvirket af ventilationsanlæg, emhætter og andre forhold, der kan medføre undertryk i rummet, hvor pejsen står. Ved alle nybyggerier anbefaler vi kraftigt, at der projekteres og klargøres til tilførsel af forbrændingsluft udefra. Også i ældre huse kan brug af tilførselssæt til friskluft anbefales, da ildstedets forbrænding så bliver mindre påvirket af emhætter, ventilation på badeværelser osv. Utilstrækkelig tilførsel af luft udefra medfører undertryk i rummet, hvor ildstedet er placeret, og dermed dårlig forbrænding med de dermed tilknyttede problemer: Tilsodning af glas, dårligere udnyttelse af brændet og tilsodning af skorsten.

Krav til gulvplade

For at beskytte gulvet mod eventuelle gløder skal pejseindsatsen anbringes på et brandsikkert materiale. Gulvplade skal monteres, så den dækker 300 mm foran pejseindsatsen og 150 mm på hver side.

Følg brugervejledningen af hensyn til din egen sikkerhed. Alle sikkerhedsafstande er minimumsafstande. Installationen af ildsteder skal ske i henhold til det enkelte lands love og regler. Nordpeis AS bærer intet ansvar for forkert montering af ildstedet.

For din egen sikkerhed, følg monteringsanvisningen. Alle sikkerhedsafstander er minimumsafstander. Installation af indsatsen må ske ihht det enkelte lands lover og regler. Nordpeis AS er ikke ansvarlig for fejlmontering af ildstedet.

Vi tar forbehold om trykkfejl og ændringer.

For siste version af monteringsanvisning og mer information om brannmur, skorstenstilkobling etc, se vår webside www.nordpeis.dk

2. Teknisk information

Nordpeis-ildsteder har sekundærforbrænding og er rentbrændende. Ved sekundærforbrænding sker forbrændingen i to trin: Først brænder træet, derefter antændes røggasserne af forvarmet luft. Det vil sige, at den har minimalt udslip af sodpartikler og uforbrændte gasser (for eksempel CO) og er bedre for miljøet. Rentbrændende indsats bruger lidt brænde for at opnå en god varmeeffekt. Fyr udelukkende med rent og tørt brænde.

Indsats:	N-21F Exclusive
Materiale:	Pladestål
Vægt	86kg
Overfladebehandling låge/lågeramme:	Sort, krom, krom mat eller antracit lak
Brændsel:	Træ, 40 cm
Nom.Effekt:	6 kW
Energieffektivitet nominel værdi	> 65 %
CO - indhold @ 13% O₂	<1500 mg/m ³
Træksystem:	Optændings-/fyringsventil
Forbrændingssystem:	Sekundærforbrænding (ren forbrænding)
Opvarmningsareal:	30-150 m ²
Røgdugtag:	Top
Røgrør:	Indvendig Ø150 mm
Røggas temperatur	293 °C

Indtagsluft under indsats:	300 cm ²
Udtag over indsats:	450 cm ²
Minimumsafstand fra konvektionsluft til tak	500mm
Luftbehov (m ³ /h)	14
Nom. llæg	1,55 kg
Påfylningsintervall	32 min
Luftventilåpning	75%
Driftsform	Intermitterende*

*Med intermitterende forbrænding menes der almindeligt brug af ildstedet. Dvs. at der påfyres nyt træ straks træet er brændt ned til gløder.

Advarsel: Overholdes kravet til ventiler IKKE, vil effekten af varmecirkulationen blive reduceret væsentligt, og der kan opstå overophedning. I værste fald kan dette føre til brand.

3. Sikkerhedsafstande

Brandmur

Sørg for, at de oplyste sikkerhedsafstande ikke underskrides (FIG. 1).

Brandmurslængder som vist i FIG 1 er minimumskrav i henhold til godkendte sikkerhedsafstande, dersom ildstedet placeres som vist på tegningen.

Ved topmontering til stålskorsten henviser vi til det pågældende fabrikats monteringsvejledning. Brandmurens højde og brædde X varierer med omramningen.

VIGTIGT! Ved placering af indsatsen på gulv af brændbart materiale, skal HELE gulvet indvendigt i omramningen dækkes af en stålplade med minimum 0,7 mm tykkelse. Gulvbelægninger som f.eks. gulvtæpper, nålefilt og lignende under stålpladen skal fjernes.

4. Montering

1. Læg forsigtigt indsatsen med bagsiden nedad. Pas på, at transportisolationen er lagt tilbage i indsatsen, før den vendes, således at thermotte/vermiculitepladerne i indsatsen ikke falder ned og knækker. Vær opmærksom på at disse plader kan afgive farvet støv ved berøring, undgå derfor at berøre ildstedet med støv på fingrene. Er der kommet synlige støvmærker er den medfølgende handske egnet til at børste med.

2. Start med at montere benene (FIG. 2) som følger:
2. Fastgør skrueerne på indsatsen med en 13 mm fastnøgle/skraldenøgle. Benene placeres som vist.
3. Benyt justeringsskruerne (FIG. 2) til at justere benlængden (X) til den ønskede længde, før du løfter (**du må ikke vippe!**) indsatsen tilbage til oprejst stilling. Benlængden bestemmes af omramningen.

Indsatsen udvider sig under fyring, og derfor må omramningen ikke hvile på indsatsen men ha en afstand på ca.3mm. Indsatsen må heller ikke hvile på bænklpladen eller i siderne. Det anbefales, at du tørstabler pejseomramningen for at justere indsatsen, før du laver hul i skorstenen til røgrør.

Montering af røgrør

Ved montering af røgrør gør vi opmærksom på, at 150 mm røgrør skal uden på studs. Benyt ovnkitt i samlingerne. Til røgindføring osv. – følg skorstensleverandørens anbefalinger.

Montering af varmeskjold (FIG 7, 8)

Varmeskjoldet (FIG 8) leveres i to dele, som samles med fire selvsikrørende skrue. Monter varmeskjoldet, således at indsnittet til røgrøret passer. Varmeskjold front monteres som vist i FIG 7.

Kontrol af funktioner

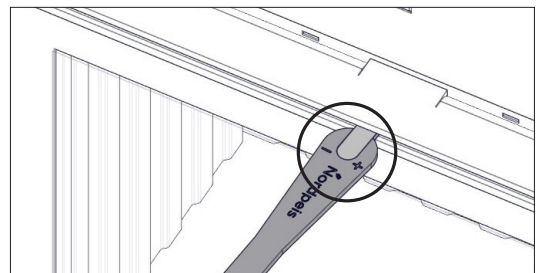
Når indsatsen er opstillet, **og før indmuring**, kontrolleres det, at funktionerne fungerer let og virker tilfredsstillende.

Optændings-/fyringsventil (FIG A)

Venstre position = lukket

Højre position = åben

FIG A



Optændings-/fyringsventil

Fjernelse af lukkemekanisme FIG 10

1. Åben lågen. Brug en 2,5 mm unbrako nøgle for at stramme sætskruen
2. Hold i selve lågen, og pres den forsigtigt mod toppen af lågerammen
3. Frigi den lille unbrakoskrue. Sænk lågen ned.

Maling af omramningen

Det anbefales at bruge indsatsen nogle gange for at hærde lakken, før evt. maling. Brug egnet malertape. Tapen skal løsnes forsigtigt for ikke at skade lakken.

5. Første optænding

Når indsatsen er på plads, og alle forskrifter er overholdt, kan der tændes op. Vær forsigtig ved berøring af indsatsen ved fyring, da dette kan skade lakken. Dette gælder kun, mens indsatsen er ny, og lakken ikke er varme hærdet.

Undgå kraftige stød, når du lægger brænde ind i brændkammeret for at ikke skade isolationspladerne. Vær opmærksom på at fugt i isolationspladerne i brandkammeret kan give en dårlig forbrænding under de første optændinger, dette vil løse sig når fugten er fordampet. Fyr evt. med døren på klem de første 2-3 gange. Sørg også for god udluftning ved første fyring da lakken på indsatsen kan afgive røg og lugt. Denne røg og lugt er ikke sundhedsskadeligt og vil forsvinde efter første gennemfyring.

Vi anbefaler også, at De jævnlige de første par timer åbner og lukker lågen for at undgå, at lågens paksnor klæber sig fast i lakken

Optænding

Læg tørre optændingspinde ind, tænd op, og lad flammerne få godt tag i brændet, før lågen lukkes. Før lågen lukkes, åbnes fyringsventilen (FIG A). Ekstra optændingsluft opnås ved at lågen lukkes lige indtil. Når flammerne er stabile, og skorstenen er blevet varm, lukkes lågen. Derefter justeres lufttilførslen med fyringsventilen.

Når der er dannet et glødende kullag, kan der lægges nyt brænde ind. Når du lægger nyt brænde ind, skal du huske at trække gløderne frem, således at det nye brænde antændes forfra. Lågen skal åbnes hver gang der lægges nyt træ ind så der er nok luft til at flammerne igen får fat. Ilden skal brænde med friske, livlige flammer.

Meget lav forbrændingseffekt og forsøg på fyring natten over er uheldigt og giver øget forurening og øget fare for skorstensbrand. Fyr aldrig således, at indsats eller rør blive rødglødende. Luk fyringsventilen, hvis dette sker. Optimal regulering af ventilen kræver lidt erfaring. Når du har fyret i pejsen et stykke tid, vil du finde en naturlig fyringsrytme.

Vigtigt! Husk altid at åbne både fyringsventil og lågen når der lægges nyt træ i et varmt brændkammer. Lad flammerne få godt fat før lufttilførslen reduceres.

Ved dårligt træk i skorstenen og lukkede luftventiler kan gasserne fra træet antændes med et smæld. Dette kan medføre skader på produktet og omgivelserne.

6. Vedligeholdelse

Rengøring og eftersyn

Indsatsen bør efterses grundigt og rengøres mindst én gang i løbet af fyringssæsonen (gerne i forbindelse med fejning af skorsten og skorstensrør). Kontroller, at alle samlinger er tætte, og at pakningerne ligger rigtigt. Slidte eller deformerede pakninger bør udskiftes.

Husk, at indsatsen altid skal være kold, før du inspicerer den.

Aske

Asken bør tømmes med jævne mellemrum. Vær opmærksom på, at asken kan indeholde gløder, selv et døgn efter ilden er gået ud. Brug en beholder af ikke brændbart materiale til at fjerne asken. Det anbefales imidlertid at lade et lag aske ligge i bunden, da dette bidrager til at isolere brændkammeret. NB! Vær forsigtig med isolationspladerne ved tømning af aske, især ved brug af askeskovl.

Thermotte™ isolationsplader

De varmeisolerende plader (Thermotte - FIG 6) er klassificeret som sliddele, som skal udskiftes efter nogle år. Hvor hurtigt pladerne slides, afhænger af den individuelle brug af produktet. Nordpeis tilbyder en etårig garanti på disse dele. Derefter er det muligt at købe nye plader. Eventuelle revner i pladerne forringer ikke isolationsevnen. Skulle der være behov for at erstatte eller bytte enkelte plader ud, kontakt da din forhandler.

Evt. afmontering af thermottepladerne foretages i følgende rækkefølge.

1. Røgvenderplade
2. Sideplade venstre
3. Sideplade højre
4. Bagplade
5. Bundplade venstre
6. Bundplade højre

Bemærk: Brug af for lange brændestykker vil medføre ekstra belastning, hvilket kan knække pladerne, hvis brændet ligger i spænd mellem sidepladerne.

**PEJSEGLAS
KAN IKKE
GENBRUGES!**

**Pejseglass skal smides i
restaffald sammen med
keramik og porcelæn**



Genbrug af glas

Ildfast glas kan ikke genbruges. Alt gammelt pejseglas eller andet ubrugeligt ildfast glas skal smides i restaf-fald. Ildfast glas har højere smeltetemperatur og kan derfor ikke genbruges sammen med brugt emballage-glas. Blandes det med emballageglas ødelægges råva-ren og genbrug kan i værste fald stoppe. Når du sørger for at ildfast glas ikke havner på genbrugspladsen er det en hjælp som er et vigtigt bidrag til et bedre miljø.

Genbrug af emballage

Emballagen som følger produktet skal genbruges efter det gældende lands forskrifter.

Låge og glas

Glasset i lågen er keramisk og må ikke udsættes for rengøringsmidler, der indeholder slibemidler. Brug glasrens, som er beregnet til dette, og undgå at spille glasrens på lakerede flader. Det bedste tip til rengøring af glasset er at benytte en fugtig klud eller køkkenrulle og tage lidt aske på fra brændkammeret. Gnid asken rundt på glasset, og afslut med ren og fugtig køkkenrulle. NB! Rengør kun glasset, når indsatsen er kold.

Med jævne mellemrum kan det være nødvendigt at skifte pakningerne på lågen, for at sikre at indsatsen fortsat er tæt og fungerer optimalt. Disse kan købes i sæt inklusiv keramisk lim.

7. Garanti

Advarsel! Brug kun reservedele, som er anbefalet af producenten.

Advarsel! Alle uautoriserede modifikationer af apparatet uden skriftlig tilladelse fra producenten er forbudt.

For detaljeret beskrivelse af de gjældende garantibetingelser se det vedlagte garantikort eller besøg vores hjemmeside www.nordpeis.com

CE-mærkningen er placeret bag på indsatsen.

8. Fyringstip

Den bedste måde at tænde op på er ved brug af optændingsbrikett og kløvet brænde. Aviser giver meget aske, og tryksværte er ikke godt for miljøet. Reklamer, tidsskrifter og mælkekartoner og lignende er uegnede til optænding i pejse. Det er vigtigt med god lufttilførsel ved optænding. Når skorstenen bliver varm øges træk og døren kan lukkes.

Advarsel: Brug ALDRIG optændingsvæsker såsom benzin, petroleum, sprit og lignende til optænding. Du kan skade både dig selv og produktet.

Brug altid rent og tørt brænde med et maksimalt fuktinnhold på 20%/min 16%. Fugtigt brænde kræver meget luft til forbrændingen, da der skal bruges ekstra energi/varme til at tørre det fugtige træ. Varmeafgivelsen er derfor minimal. Samtidig fører det til soddannelse i skorstenen med fare for glanssod og skorstensbrand.

Opbevaring af træ

For at sikre sig at træet er tørt, bør det fældes om og lagres om sommeren under tag på et sted med god udluftning. Brændet må aldrig dækkes af en presenning som ligger mod jorden, da presenningen vil fungere som et tæt låg og derved forhindre træet i at tørre. Opbevar altid en mindre mængde træ indendørs i nogle dage før brug, så fugten i overfladen på træet kan fordampe.

Fyring

For lidt luft kan medføre at glasser soder til. Derfor er det vigtigt at tilføre luft til ilden lige efter brændet er lagt på, således at der er flammer i brændkammeret, og gasserne dermed forbrændes. Åben optændingsventilen eller sæt døren lidt på klem indtil flammerne får godt fat.

Mærk at for stor lufttilførsel til forbrændingen giver en ukontrollerbar flamme, som meget hurtigt vil opvarme hele pejseindsatsen til en ekstremt høj temperatur (gælder ved fyring med lukket, eller næsten lukket låge). Fyld aldrig pejsen helt op med brænde.

Valg af brænde

Alle typer træ, som birk, bøg, eg, elm og ask kan bruges som brændsel i indsatsen. Træsarter har forskellige hårdhedsgrader – jo højere hårdhedsgrad træet har, desto højere er energiværdien. Bøg, eg og birk har den højeste hårdhedsgrad.

Bemærk! Vi anbefaler ikke brug af fyringsbrikætter/kompaktved i våre brændkamre, da disse produktene kan utvikle vesentlig høiere temperatur enn brændkammeret tåler. Fyringsbrikætter/kompaktved anvendes på eget ansvar og kan føre til at garantien faller bort.

Advarsel: Brug ALDRIG imprægneret træ, malet træ, plastlaminat, krydsfiner, spånplader, affald, mælkekartoner, tryksager eller lignende.

Ved brug af disse materialer bortfalder garantien, da de kan indeholde giftige, ætsende og farlige dampe, når de forbrændes.

Fælles for disse materialer er at de under forbrænding kan danne saltsyre og tungmetaller som er skadelige for miljøet, dig selv og ildstedet.

Saltsyren kan også angribe stålet i skorstenen eller murværket i en muret skorsten. Undgå at fyre med bark, spåner eller andet ekstremt fint kløvet træ undtaget ved optænding. Denne form for brændsel giver let en overtænding som kan resultere i en for effekt.

Advarsel: Pas på, at produktet ikke bliver overophedet – det kan føre til uoprettelig skade på pejsen. Sådanne skader dækkes ikke af garantien.

Kilde: "Håndbok, effektiv og miljøvennlig vedfyring" av Edvard Karlsvik SINTEF Energiforskning AS och Heikki Oravainen, VTT.

Råd og tips ved problemer med forbrændingen

Fejl	Forklaring	Udbedring
Manglende træk	Skorstenen er tilstoppet Røgrøret er tilsodet, eller der er soddannelse på røgvendepladen Røgvendepladen kan sidde forkert	Kontakt skorstensfejer/ovnforhandler for yderligere information, eller rens røgrør og brændkammer
Ildstedet ryger under optænding og drift	Undertryk i rummet, hvor ildstedet står. For lidt træk, huset er for "tæt"	Kontrolleres ved at fyre op med åbent vindue i rummet. Hjælper dette, skal der installeres flere/større ventiler
	Undertryk i rummet – emhætte og/eller centralt ventilationsanlæg trækker for meget luft ud af rummet	Sluk for/reguler emhætte og/eller anden ventilation. Hjælper dette, skal der installeres flere ventiler i rummet
	Røgrør fra to ildsteder er tilsluttet skorsten i samme højde	Monteres om. Højdeforskellen mellem røgrør skal være mindst 30 cm.
	Røgrøret hælder nedad	Røgrør skal flyttes, således at der er en stigning fra ildsted til skorsten på min. 10 grader. Evt. montering af røgsuger
	Røgrøret stikker for langt ind i skorstenen	Røgrør skal monteres om. Skal afsluttes 5 mm før skorstenens indervæg. Evt. montering af røgsuger
	Fejelem i kælder eller på loftet, som står åben og skaber falsk træk	Fejelemme skal altid være lukkede. Utætte eller defekte fejelemme skal udskiftes
	Spjæld/trækventiler eller låger til ubenyttede ildsteder, som står åbne og skaber falsk træk.	Luk spjæld, låger og trækventiler på ildsteder, som ikke er i brug
	Åbent hul i skorstenen eller ildsteder, som er fjernet, og skaber falsk træk	Hul skal mures til
	Defekt murværk i skorstenen, f.eks. utæthed omkring rørgennemføring og/eller ødelagt skillelæg mellem røgrør, som skaber falsk træk	Tætn, og puds alle sprækker og utætheder
	For stort tværsnit i skorsten giver lille eller intet træk	Skorstenen skal rehabiliteres, evt. montering af røgsuger
For lille tværsnit, kan ikke transportere al røggas ud	Skift til et mindre ildsted eller byg ny skorsten med større tværsnit. Evt. montering af røgsuger	
For lav skorsten, som giver dårligt træk	Forøg skorstenshøjden	
Ildstedet ryger inde, når der er blæsevejr ude	Skorstenen ligger for lavt i forhold til omkringliggende terræn, bygninger, træer el. lign.	Forlæng skorstenen. Monter evt. skorstenshætte eller monter røgsuger.
	Turbulens omkring skorsten pga. for fladt tag	Forøg skorstenshøjden og/eller monter skorstenshætte
Ildstedet varmer for dårligt	Ildstedet får for meget ilt til forbrændingen pga. lækage i ildstedets underkant eller for stort skorstenstræk. Vanskeligt at regulere forbrændingen, og brændet brænder hurtigt op.	Eventuelle lækager skal tætnes. Skorstenstrækket kan reduceres ved hjælp af en trækbegrenser eller evt. spjæld. Obs! En lækage på kun 5 cm ² er nok til, at 30 % af den producerede varmeenergi forsvinder "lige op i skorstenen"
For stort træk	Røgvendepladen sidder evt. forkert	Kontroller monteringen af røgvendepladen – se brugsanvisning
	Hvis du bruger ovntørret træ, kræver dette mindre lufttilførsel end ved normalt brændsel	Skru ned for lufttilførslen
	Tætningsbåndene ved lågen er slidt op og trykket helt flade	Kontroller tætningsbåndene. Hvis disse er slidt op, udskiftes de som beskrevet i brugsvejledningen
	Skorstenen er for stor	Kontakt skorstensfejer/ovnforhandler for yderligere vejledning
Glasruden sodes til	Træet er for vådt	Der bør kun bruges tørt træ med et maksimalt fugtighedsindhold på 20 %
	Luftventilen er lukket for meget	Luftventilen åbnes, så der tilføres mere luft til forbrændingen
Hvidt glas	Dårlig forbrænding (for lav temperatur i ovnen)	Følg vejledningerne for korrekt fyring som beskrevet i denne håndbog
	Forkert fyring (fyring med affaldstræ, malet træ, imprægneret træ, plastlaminat, krydsfiner o. lign.)	Sørg for at bruge rent og tørt brændsel
Røg i stuen, når lågen åbnes	Der opstår en trykudjævning i brændkammeret	Luk op for luftventilen ca. 1 minut før lågen åbnes - undgå at åbne lågen hurtigt
	Lågen åbnes, når der er ild i brændkammeret	Åbne kun døren ved glødning
Hvid røg	Forbrændingstemperaturen er for lav	Øg lufttilførslen
	Træet er for fugtigt og indeholder vanddamp	Sørg altid for at bruge rent og tørt brændsel
Sort eller gråsort røg	Ufuldstændig forbrænding	Øg lufttilførslen

VIKTIGA SÄKERHETSVARNINGAR:

1. Följ anvisningarna i denna monteringsanvisning när du ansluter kaminen/eldstaden till skorsten/rökrör. Om du väljer anslutningsätt annat än det som anges i dessa anvisningar måste du ta med i beräkningen den påverkan som värmestrålningen från rökröret har på omgivande material.
2. Läs bruksanvisningen innan användning, och följ alla anvisningar.
3. Konvektionsöppningar får inte reduceras eller på något sätt täppas till. Om de gör det kan följden bli överhettning, vilket i sin tur kan leda till att det börjar brinna i huset eller att produkten skadas allvarligt.
4. Använd endast avsedda produkter för att tända kaminen. **Använd aldrig bensin, diesel eller annan vätska för att tända kaminen. Följden kan bli explosion!**
5. Elda kaminen endast med torkad, kliven ved. Briket ter, torv, koks, kol och byggavfall genererar mycket högre temperatur och mer utsläpp än ved. Din produkt är avsedd för eldning med ved (andra bränslen kan skada produkten, skorstenen och omgivande konstruktioner).
6. Sluta omedelbart använda produkten om dess glas eller luckans packning visar tecken på att vara skadade. Använd produkten igen först när skadan är reparerad.
7. Produkter som har ventilerad stålskorsten får aldrig användas med öppen dörr förutom när man lägger in ved eller korta perioder vid upptändning.

Om du inte följer dessa varningar upphör garantin att gälla och du gör dig skyldig till att utsätta personer och egendom för fara.

Rekommendation: Vi rekommenderar (även om det inte krävs enligt reglemente i ditt område) att du låter behörig kamin/eldstads-tekniker utföra installationen. Om du väljer att utföra installationen själv bör du åtminstone låta behörig kamin/eldstads-tekniker genomföra en slutbesiktning av installationen innan kaminen/eldstaden används.

INNEHÅLL

1. Innan du installerar insatsen	25
Installation och kontroll före användning	25
Skorstensdrag	25
Lufttillförsel	25
Krav på eldstadsplan	25
2. Teknisk information	25
3. Säkerhetsavstånd	26
4. Montering	26
Montering av rökrör	26
Funktionskontroll	26
Målning av omramning	27
5. Första tändning	27
6. Underhåll	27
Rengöring och inspektion	27
Aska	27
Thermotte™	27
Dörr och glas	28
7. Garanti	28
8. Eldningstips	28
Råd och tips vid förbränningsproblem	30

1. Innan du installerar insatsen

Installation och kontroll före användning

Rådfråga alltid behörig Skorstensfejaremästare eller Sakkunnig Brand före installation. Du som byggherre är skyldig att göra en bygganmälan till kommunens byggnadsnämnd senast tre veckor innan installationen får utföras. Det rekommenderas att använda kvalificerad sakkunnig vid installation av en ny eldstad. Fastighetsägaren ansvarar själv för att alla säkerhetskrav enligt gällande regler följs. Efter installation skall alltid Skorstensfejaremästare eller Sakkunnig Brand besiktiga installationen innan du får börja elda. Detta gäller oavsett om du installerat produktet till en befintlig eller ny skorsten. Fastighetsägaren ansvarar för att detta blir gjort. Kvalificerade kontrollanter är Skorstenfejarmästare eller certifierad Sakkunnig Brand. Kontrollen bör också dokumenteras skriftligt. Den lokala sotmyndigheten ska informeras, om installationen leder till att sotningsbehovet förändras.

Skorstensdrag

Jämfört med äldre eldstäder ställer dagens moderna eldstäder betydligt större krav på skorstenen. Om skorstenen inte har rätt mått eller är i gott skick spelar det ingen roll hur bra eldstaden är. Dragkraften beror huvudsakligen på rökgasens temperatur, utomhustemperatur, lufttillförsel samt skorstenens längd och invändig diameter. Rekommenderad skorstenslängd är minst 4 meter ovanför rökinföringen, med en diameter på 150-200 mm. Skorstenens diameter skall aldrig vara mindre än ingångshålet till skorstenen/rökröret. Vid nominell effekt ska det vara ett undertryck på mellan 14 och 25 Pa.

Draget ökar när:

- skorstenen blir varmare än utomhusluften
- Skorstenens aktiva längd över eldstaden ökas
- Lufttillförseln till förbränningen är god

Om skorstenen är överdimensionerad i förhållande till eldstaden kan det också bli svårt att få bra drag, eftersom skorstenen inte värms upp tillräckligt. I sådana fall kanske du vill kontakta sakkunnig personal för utvärdering av möjliga åtgärder. För kraftigt drag kan begränsas med en dragbegränsare. Eldstaden är typ testad och måste anslutas till skorstenar som är utformade för rökgastemperatur som anges i Reklamation. Om det behövs, samråda i förväg med en sotare.

Lufttillförsel

Set för uteluftstillförsel kan köpas som tillbehör och vill försäkra att luft tillförseln blir mindre påverkad av ventilationsinstallationer, köksfläktar och andra förhållanden som kan skapa undertryck i rummet. Vi rekommenderar starkt att tillförseln av förbränningsluft utifrån projekteras och säkerställs i alla nybyggnader. Vi rekommenderar även set för uteluftstillförsel för äldre hus. Otillräcklig tillförsel av luft utifrån leder till

undertryck i rummet där produktet placeras. Detta ger dålig förbränning, som i sin tur kan leda till problem som att glas och skorsten sotas ned eller att veden brinner sämre.

Varning! Håll luftintagen, som levererar förbränning ochkonvektionsluft fria från blockering.

Varning! Fläktar som verkar inomsamma rum eller utrymme som apparaten kan orsakaproblem.

Krav på eldstadsplan

Det krävs 30 cm eldstadsplan framför produktet och 100 mm utmed vardera sida om golvet är av brännbart material.

För din egen säkerhet, följ monteringsanvisningarna. Alla säkerhetsavstånd är minimiavstånd. Installation av eldstäder ska dessutom utföras i enlighet med varje enskilt lands lagar och föreskrifter. Nordpeis AS är inte ansvarigt om eldstaden monterats fel.

Vi reserverar oss för tryckfel och ändringar. På vår hemsida, www.nordpeis.se, finns senast uppdaterade version.

2. Teknisk information

Nordpeis eldstäder har sekundärförbränning och är renbrännande. Vid sekundärförbränning sker förbränningen i två steg: Först brinner veden, sedan antänds rökgaserna av den förvärmade luften. Det gör att du behöver mindre vedmängd för att uppnå samma värmeeffekt, och att eldstaden ger minimalt utsläpp av sotpartiklar och oförbrända gaser (t.ex. CO). Elda endast med ren och torr ved. Trä räknas som förnybar resurs/biobränsle. Renbrännande eldstäder behöver lite ved för att uppnå en bra värme effekt. Använd endast ren och torr ved.

Insats:	N-21F Exclusive
Material:	Stålplåt
Vikt:	86kg
Ytbehandling dörr/dörram:	Lack
Bränsle:	Ved, 40 cm
Nom.effekt:	6 kW
Energieffektivitet:	> 65 %
CO % @ 13% O₂	<1500 mg/m ³
Dragsystem:	Tändventil/eldningsventil
Förbränningssystem:	Sekundärförbränning (ren förbränning)
Uppvärmningsyta:	30-150 m ²
Rökuttag:	Topp
Rökrör:	Invändig Ø 150 mm

Temperatur rökgas:	293 °C
Inluft under insats:	300 cm ²
Utluft över insats:	450 cm ²
Minsta avstånd från konvektion till tak	500mm
Luftbehov (m³/h):	14
Nom. vedmängd:	1,55 kg
Påfyllningsintervall	32 min
Öppning av luftventil	75%
Driftsform:	Intermittent*

* Intermittent förbränning avser här normal användning av en eldstad, dvs att det läggs in ny ved när den förra har brunnit ner till glöd.

Varning! Om kravet på ventiler INTE uppfylls minskar effekten av värmecirkulationen, vilket kan leda till överhettning. I värsta fall kan detta leda till brand.

3. Säkerhetsavstånd

Brandmur

Kontrollera att angivna säkerhetsavstånd följs (FIG1)

Brandmurslängder som visas i FIG 1 är minimikrav i enlighet med godkända säkerhetsavstånd, så länge eldstaden är placerade enligt ritningen.

Vid toppmontering till stålskorsten, se tillverkarens monteringsanvisning. Följ de säkerhetsavstånd som krävs vid montering av stålskorsten. Brandmurens höjd och bredd X kommer att variera beroende på omramningen.

VIKTIGT! Om insatsen placeras på golv av brännbart material måste HELA golvet i omramningen täckas av en stålplatta med en tjocklek på minst 0,7 mm. Golvbeläggning som heltäckningsmatta, nålfilt eller liknande måste tas bort under stålplattan.

4. Montering

1. Lägg försiktigt ned insatsen på baksidan. Kontrollera att transportskyddet lagts tillbaka i insatsen innan du vänder den. I annat fall kan isolationsplattorna i brännkammaren ramla ned och brytas. Var uppmärksam på att plattorna kan vara täckta med damm som är olämpligt att få på utvändiga delar. Den medföljande handsken kan användas för att borsta bort eventuellt synligt damm. Börja så med att montera benen (FIG. 2):

2. Fest skruene til innsatsen med en 13 mm fastnøkkel/ pipenøkkel. Bena plasseres som vist på tegningen.
3. Justera benlengden med justerskruvarna (FIG. 4) till önskad längd innan du lyfter (**tippa den inte!**) upp insatsen i upprätt läge. Benlängden bestäms av omramningen.

Då insatsen utvidgas under eldning får omramningen INTE vila på insatsen, utan måste ha en avstånd på ca 3 mm. Insatsen får inte heller vila på omramningen, vare sig i nedkant eller längs sidorna. Det rekommenderas att först provmontera omramningen utan att limma, för att hitta rätt höjd och läge i förhållande till ingångshålet i skorstenen.

Montering av rökrör

Observera vid montering av rökrör med diameter 150 mm att det ska placeras utanpå rökklockans stös. Använd pannkitt i skarvarna. För rökinföring etc. – följ anvisningarna från skorstensleverantören.

Montering av värmesköld (FIG 7, 8)

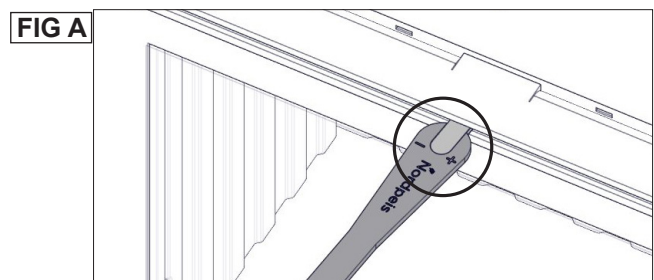
Värmeskölden (FIG 7) levereras i två delar. Dessa monteras ihop med 4 självborrande skruvar. Fäst värmeskölden så att urtaget för rökröret passar.

Värmesköldet fram monteras som visas i teckningen (FIG 8).

Funktionskontroll

Kontrollera att insatsen fungerar efter att den ställts upp, **innan den muras in.**

Tändventil / Eldningsventil (FIG A)	
Till vänster	Stängd
Till höger	Öppen



Tändventil / Eldningsventil

Att ta bort självstängningsmekanismen FIG 10

1. Öppna dörren och stram til set skruven med en 2,5 mm umbrakonnyckel.
2. Lyft dörren försiktigt uppåt
3. Lossna setskruven med umbrako og släpp dörren varsamt ned igjæn.

Målning av omramningen

Vi rekommenderar att du använder insatsen några gånger för att härda lacken innan du använder mas-keringstejp eller målar omramningen. Använd endast vattenbaserad, diffusionsöppen färg och tejp ämnad för maskering. Avlägsna tejpens försiktigt för att inte skada lacken.

5. Första tändning

När produktet är på plats och du kontrollerat att alla föreskrifter följs kan du tända i produktet.

Undvik kraftiga stötar när du lägger in ved i brännkammaren så isolationplattorna inte skadas. Var uppmärksam på att fukt i isolationsplattorna kan ge en trög förbränning under de första eldningarna med produktet. Detta problem försvinner när fukten avdunstat. Elda eventuellt med dörren på glänt de 2-3 första gångerna.

Vi rekommenderar också att du vädrar ordentligt första gången du eldar i produktet, eftersom lacken på produktet kommer att avge rök och lukt. Denna rök och lukt är inte farlig, och kommer att försvinna.

Varning! För att undvika brännskador, observera att alla ytor kan vara heta under användning.

Ineldning

Lägg in torr småved, tänd upp och låt det börja brinna ordentligt i veden innan du stänger dörren. Öppna eldningsventilen innan du stänger dörren (FIG A). Extra ineldnings luft uppnås genom att dörren står lite på glänt. När flammorna är stabila och skorstenen blivit varm, stängs dörren och lufttillförseln justeras med eldningsventilen.

När ett glödande kollager bildats och flammorna dött ut så kan du lägga in ny ved. När du lägger in ny ved måste du tänka på att dra fram glöden, så att den nya veden kan tändas framifrån. Dörren skall stå på glänt varje gång du lagt in mer ved, tills elden tar sig ordentligt. Det ska brinna med friska, livliga lågor.

Mycket låg förbränningseffekt och försök till småeldning är skadligt, ger mer föroreningar och ökar risken för soteld. Elda aldrig så att produktet eller rören blir rödglödgrade. Stäng eldningsventilen om detta inträffar. Det krävs lite erfarenhet för att reglera luftventilen. När du har använt produktet ett tag kommer du att hitta en naturlig rytm.

VIKTIGT! Öppna alltid eldningsventilen och dörren när du lägger in mer ved i varm brännkammare. Vänta tills veden börjar brinna ordentligt innan du minskar draget.

Om det är lågt tryck i skorstenen och ventilerna är stängda kan det resultera i en hastig gasantändning som riskerar att orsaka skada på produktet eller omgivningen.

Varning!

Lämna aldrig luftkontrollen i tändläge under långa perioder, eftersom det kan leda till överhettning.

6. Underhåll

Rengöring och inspektion

Produktet bör inspekteras och rengöras grundligt minst en gång per eldningssäsong, gärna i samband med att skorstenen och rören sotas. Kontrollera att alla anslutningar är täta och att packningar sitter korrekt. Packningar som är slitna eller deformerade ska bytas. Tänk på att produktet ska vara kall när du inspekterar den.

Aska

Askan bör tömmas med jämna mellanrum. Tänk på att askan kan innehålla glöd, även om det är flera dygn sedan elden slocknade. Använd en eldsäker behållare till askan. Vi rekommenderar att du låter ett lager aska ligga i botten, det hjälper till att isolera brännkammaren. OBS! Var försiktig med isolationsplattorna när du tömmer aska, särskilt om du använder askspade.

Thermotte™ (isoleringsplattor)

Tulipesän eristyslevyt (Thermotte - KUVA 6) on luokiteltu kulutusosiksi, jotka on vaihdettava muutamien vuosien kuluttua. Aika riippuu tuotteen käyttötavasta. Nordpeis myöntää näille osille yhden vuoden takuun. Tämän jälkeen niitä voi hankkia varaosina.

Om plattorna behöver bytas ut, ta kontakt med din återförsäljare.

1. Rökvändarplatta
2. Vänster sidoplatta
3. Höger sidoplatta
4. Bakplatta
5. Vänster bottenplatta
6. Höger bottenplatta

OBS!: Eldning med för lång ved orsakar extra belastning som kan leda till att plattorna knäcks, eftersom veden ligger spänd mellan sidoplattorna.

Dörr och glas

Om glasrutan är sotig, kan det vara nödvändigt att putsa/rengöra glaset. Använd glasputs som är tillämpat åt detta (OBS! var försiktig, glasputs kan skada lacken på dörrkarmen). Används andra rengöringsmedel kan detta skada glaset. Det bästa sättet att rengöra är att använda en fuktig trasa eller kökspapper och ta på lite sot från brännkammaren. Gnid askan på glaset och avsluta med att torka med ett rent och fuktigt kökspapper. OBS! Glaset får bara göras rent när glaset är kallt.

Med jämna mellanrum kan det vara nödvändigt att byta ut tätningslisterna på dörren för att försäkra att produktet förblir tät och fungerar optimalt. Tätningar köps som set (keramiskt lim medföljer).

ELDSTADSGLAS KAN INTE ÅTERVINNAS

Eldstadsglas ska
kastas som restavfall
tillsammans med
keramik och porslin



Återvinning av glas

Eldfast glas inte kan återvinnas. Äldre gammalt glas, bräckage eller annat oanvändbart eldfast glas, måste kastas som restavfall. Eldfast glas har högre smältemperatur, och kan därför inte återvinnas tillsammans med använda glas förpackningar. Skulle detta blandas med vanligt glas, skadas råvaran och återvinning av glas kan i värsta fall upphöra. När du ser till att eldfast glas inte hamnar tillsammans med återvinningen av glas, är det ett viktigt bidrag till miljön.

Återvinning av förpackningar

Förpackningen som medföljer produkten skall återvinnas efter gällande nationella bestämmelser.

7. Garanti

Varning!
Reservdelar godkänds endast av tillverkaren.

Varning!
All otillåten modifiering av apparaten utan skriftligt tillstånd från tillverkaren är förbjuden.

För närmare information om våra garantivillkor, se bifogat garantikort eller besök vår webbplats www.nordpeis.se

CE-märkningen är placerad bak på värmesköldet.

8. Eldningstips

Det bästa sättet att tända upp i en eldstad är att använda tändbriketter och finkluven ved. Tidningar ger mycket aska och trycksvärten är inte bra för miljön. Reklam, tidskrifter, mjölkkartonger och liknande är inte lämpliga att använda vid upptändning. Det är viktigt med god lufttillförsel vid upptändningen. När skorstenen blir varm så ökas trycket och dörren/upptändningsventilen kan stängas.

Varning! Använd ALDRIG tändvätska som bensin, paraffin, rödsprit eller liknande för att tända. Du kan skada dig själv och produkten.

Varning! För att undvika brännskador, observera att alla ytor kan vara heta under användning.

Använd alltid ren och torr ved med en fukthalt på max 20% / min 16%. Fuktig ved förbrukar mycket luft vid förbränningen, eftersom det går åt extra energi/värme för att torka den fuktiga veden. Detta ger mindre värme avgivning till omgivningen samtidigt som det leder till sotbildning på glaset och i skorstenen, med risk för blanksot och soteld.

Förvaring av ved

För att säkerställa att veden är torr, bör trädet fällas på vintern och lagras under sommaren under tak på en plats med bra utluftning. Vedstacken bör aldrig täckas av en presenning som ligger på marken, eftersom presenningen kommer att fungera som ett tätningslock vilket kommer förhindra veden från att torka. Ha alltid en liten mängd ved inomhus i några dagar före användning, så att fukt i vedens yta kan avdunsta.

Eldning

För lite luft kan medföra sotiga glas. Tillför därför luft till elden precis efter bränsle läggs på, så att det finns lågor i förbränningskammaren och gaserna förbränns. Öppna tändventilen/eldningsventilen eller lämna dörren lite på glänt tills elden har tagit sig ordentligt.

Notera att för stor lufttillförsel till förbränningen ger en okontrollerbar låga, som snabbt värmer upp hela eldstaden till en extremt hög temperatur (gäller vid eldning med stängd eller nästan stängd dörr). Fyll därför aldrig förbränningskammaren helt med ved.

Varning!
Kaminen ska alltid vara stängd – förutom vid tändning, påfyllning och asktömning.

Val av bränsle

Alla typer av trä som björk, bok, ek, alm, ask och fruktträd kan användas som bränsle i insatsen. Träslag har olika grader av hårdhet - ju högre hårdhetsgrad veden har, desto högre energivärde. Bok, ek och björk har den högsta hårdhetsgraden.

OBS! Vi rekommenderar inte användning av briketter/kompaktved i våra förbränningskammare, eftersom dessa produkter kan utveckla avsevärt högre temperatur än förbränningskammaren tål. Briketter/kompaktved används på egen risk och kan orsaka att garantin bortfaller.

Varning! Elda ALDRIG med impregnerat trä, målat trä, plastlaminat, kryssfäner, spånplattor, avfall, mjölkkartonger, trycksaker eller liknande. Vid användning av dessa material upphör garantin att gälla eftersom de kan avge dioxin-gaser som skadar eldstaden när de förbränns..

Gemensamt för dessa material är att vid förbränning kan det bildas saltsyra och tungmetaller som är skadliga för miljön, dig och din eldstad. Saltsyra kan också angripa stålet i skorstenen eller murverket i en murad skorsten.

Undvik också eldning av bark, sågspån eller annan mycket findelad ved förutom vid upptändning. Denna form av bränsle får lätt övertändning vilket kan resultera i en för hög effekt.

Varning: Se till att produkten inte blir överhettad - det kan orsaka oreparerbara skador på eldstaden. Sådana skador täcks inte av garantin.

Källa: "Håndbok, effektiv og miljøvennlig vedfyring" av Edvard Karlsvik SINTEF Energiforskning AS och Heikki Oravainen, VTT.

Råd och tips vid förbränningsproblem

Fel	Förklaring	Åtgärd
Dåligt drag	Skorstenen igensatt.	Kontakta sotare/kaminåterförsäljaren för mer information, eller rengör rökrör och brännkammare.
	Rökröret är igensatt, eller sotansamling på vändarplattorna.	
	Rökvändarplattan kan vara felplacerad.	
Eldstaden ryker under upptändning och användning	Undertryck i rummet som eldstaden står i; för dåligt drag, huset är för tätt.	Kontrollera genom att tända med ett öppet fönster i rummet. Om detta hjälper måste du installera fler/större ventiler.
	Undertryck i rummet – köksfläkten och/eller central ventilationsanläggning drar ut för mycket luft ur rummet.	Slå av/justera köksfläkten och/eller annan ventilation. Hjälper detta måste du sätta in fler ventiler i rummet.
	Rökrör från två eldstäder är anslutna till skorstenen i samma höjd.	Gör om monteringen. Det måste vara en höjdskillnad på minst 30 cm mellan rökrören.
	Rökröret lutar nedåt.	Flytta rökröret så att det får en stigande lutning på minst 10 grader från eldstaden till skorstenen. Montera ev. röksug.
	Rökröret sticker in för långt i skorstenen.	Montera om rökröret. Det ska sluta 5 mm före skorstenens innervägg. Montera ev. röksug.
	Sotlucka i källare eller på vind står öppen och skapar falskdrag.	Sotluckor ska alltid vara stängda. Otäta eller trasiga sotluckor måste bytas.
	Spjäll/dragventiler eller eldstadsdörrar som inte används står öppna och skapar falskdrag.	Stäng spjäll, luckor och dragventiler på eldstäder som inte används.
	Öppet hål i skorstenen eller borttagna eldstäder skapar falskdrag.	Hålet måste muras igen.
	Defekt murverk i skorstenen, t.ex. otäthet runt rörgenomföring och/eller förstörd skiljevägg i skorstenen skapar falskdrag.	Täta och putsa alla sprickor och otätheter.
	För stort tvärsnitt i skorstenen ger dåligt eller inget drag.	Skorstenen måste korrigeras, montera ev. röksug.
	För litet tvärsnitt, all rökgas kan inte transporteras ut.	Byt till en mindre eldstad eller bygg ny skorsten med större tvärsnitt. Montera ev. röksug.
	För kort skorsten ger dåligt drag.	Förläng skorstenen.
Eldstaden ryker in när det blåser ute	Skorstenen ligger för lågt i förhållande till omkringliggande terräng, byggnader, träd eller liknande.	Förläng skorstenen. Montera ev. skorstenschatt eller röksug.
	Turbulens runt skorstenen pga. att taket är för plant.	Förläng skorstenen och/eller montera skorstenschatt.
Eldstaden värmer för dåligt	Eldstaden får för mycket syre till förbränningen pga. läckage i underkanten av eldstaden eller för stort skorstensdrag; svårt att reglera förbränning, veden brinner upp fort.	Täta eventuella läckor. Skorstensdraget kan reduceras med hjälp av tryckbegränsare eller spjäll. OBS! Ett läckage på bara 5 cm ² räcker för att 30 % av den producerade varmluften ska försvinna rätt upp i skorstenen.
För kraftigt drag	Rökvändarplattan kan vara felplacerad.	Kontrollera monteringen av rökvändarplattan, se bruksanvisningen.
	Om du använder ugnstorr ved krävs mindre lufttillförsel än för normalt bränsle.	Minska lufttillförseln.
	Tätningarna vid kamindörren är nedslitna och platta.	Kontrollera tätningarna. Om de är nedslitna måste du byta dem, se bruksanvisningen.
	Skorstensröret är för stort.	Kontakta sotaren/kaminåterförsäljaren för mer information.
Glasrutan sotar igen	Veden är fuktig.	Du bör bara använda torr ved med en maximal fuktighet på 20 %.
	Luftventilen är för stängd.	Öppna luftventilen för att tillföra mer luft till förbränningen.
Vitt glas	Dålig förbränning (för låg temperatur i kaminen).	Följ anvisningarna i den här handboken för att elda rätt.
	Felaktig eldning (eldning med avfallsved, målat trä, impregnerat trä, plastlaminat, kryssfaner osv).	Använd rent och torrt bränsle.
Det ryker ut i rummet när kamindörren öppnas	Det uppstår en tryckutjämning i brännkammaren.	Öppna luftventilen cirka 1 minut innan du öppnar kamindörren. Öppna inte kamindörren för snabbt.
	Kamindörren öppnas när det brinner i brännkammaren.	Öppna bara kamindörren när det glöder.
Vit rök	För låg förbränningstemperatur.	Öka lufttillförseln.
	Veden är för fuktig och innehåller vattenånga.	Använd rent och torrt bränsle.
Svart eller gråsvart rök	Ofullständig förbränning.	Öka lufttillförseln.

TÄRKEITÄ TURVALLISUUSTOIMENPITEITÄ

1. Noudata asennusohjetta, kun yhdistät tulisijan savupiippuun tai hormiin. Jos yhdistäminen tehdään ohjeesta poikkeavalla tavalla, ota huomioon lämmön säteily hormista ympäröiviin rakenteisiin.
2. Lue käyttöohje huolellisesti ennen käyttöä ja noudata ohjeita.
3. Kiinteitä tai määriteltyjä kiertoilma-aukkoja ei saa koskaan pienentää tai peittää edes osittain. Se voi johtaa ylikuumentumiseen, mikä voi aiheuttaa tulipaloriskin tai vaurioittaa tuotetta.
4. Käytä vain takan sytyttämiseen tarkoitettuja sytykkeitä. **Älä koskaan käytä bensiiniä, dieseliä tai muita nesteitä tulen sytyttämiseen. Ne voivat aiheuttaa räjähdyksen!**
5. Älä koskaan polta mitään muuta kuin kuivaa, käsittelemätöntä, pilkottua puuta. Pelletit, turve, koksi, hiili ja rakennusmateriaalijäte tuottavat paljon enemmän lämpöä ja päästöjä kuin puu. Koska tuote on suunniteltu vain käsittelemätöntä puuta varten, muut poltettavat materiaalit saattavat vahingoittaa tulisijaa, hormia tai ympäröiviä rakenteita.
6. Jos lasi tai oven tiivisteet vaurioituvat, tuotetta ei saa käyttää ennen kuin vaurio on korjattu.
7. Tuotteita, jotka ovat kytkettyinä teräksiseen korvausilmahormiin ei saa koskaan käyttää luukku auki -asennossa muulloin, kuin puita lisättäessä tai lyhyen aikaa takkaa sytytettäessä.

Jos näitä varotoimenpiteitä ei noudateta, takuu ei ole voimassa ja ihmiset ja omaisuus voivat altistua vaaralle.

Neuvo: on järkevää antaa pätevän asentajan hoitaa tulisijan asennus tai ainakin tarkistaa asennus ennen käyttöönottoa, vaikka sitä ei alueellasi vaadittaisikaan.

SISÄLLYS

1. Ennen kuin asennat takkasydämen	32
Asennus ja tarkastus ennen käyttöä	32
Savupiipun veto	32
Ilman saanti	32
Vaatimukset lattian suojalevyille	32
2. Tekniset tiedot	32
3. Suojaetäisyys	33
4. Asennus	33
Savuputken asentaminen	33
Toiminnan tarkastus	33
Kuoren maalaaminen	34
5. Ensimmäinen lämmityskerta	34
6. Huolto	34
Puhdistus ja tarkastaminen	34
Tuhka	34
Thermotte™	34
Luukku ja lasi	35
7. Takuu	35
8. Lämmitysvihjeitä	35
Vinkkejä ja ohjeita palamisongelmiin	37

1. Ennen kuin asennat takkasydämen

Asennus ja tarkastus ennen käyttöä

Tulisijan ja savupiipun asentamisesta on jätettävä rakennusilmoitus paikalliselle rakennusviranomaiselle. Kysy rakennusilmoitukseen liittyviä ohjeita ja neuvoja kuntasi rakennusviranomaiselta. Kiinteistönomistaja vastaa siitä, että noudatetaan kaikkia määräysten mukaisia turvallisuusvaatimuksia. Asennuksen jälkeen nuohoojan tai muun pätevän ammattihenkilön on tarkastettava asennus ennen lämmityksen käyttöönottoa. Näin on tehtävä, olitpa asentanut takan olemassa olevaan tai uuteen savupiippuun. Kiinteistönomistaja vastaa siitä, että tämä tehdään. Päteviä tarkastajia ovat esim. nuohooja, muurarimestari, tulisijojen jälleenmyyjä tai muu tehtävän vaatiman pätevyyden omaava henkilö. Tarkastus pitää dokumentoida kirjallisesti. Nuohoojalle on ilmoitettava, jos asennus muuttaa kiinteistön nuohoustarvetta.

Savupiipun veto

Vanhempiin tulisijoihin verrattuna asettavat nykyiset puhtaasti palavat tulisijat huomattavasti suurempia vaatimuksia savupiipulle. Paraskin tulisija toimii huonosti, jos savupiippu ei ole oikein mitoitettu ja hyvässä kunnossa. Veto riippuu pääasiassa savukaasujen lämpötilasta, ulkolämpötilasta, ilman saannista sekä savupiipun korkeudesta ja sisämitasta. Suositeltu savupiipun korkeus on vähintään 4 m tulisijan liittymiskohdasta mitattuna ja halkaisija 150 – 200 mm. Savupiipun halkaisija ei koskaan saa olla pienempi kuin liittynän halkaisija. Nimellisteho edellyttää 12 – 25 Pascalin alipainetta, ks. EU-määräys.

Veto paranee, kun

- savupiippu tulee lämpimämmäksi kuin ulkoilma
- savupiipun pituus kasvaa
- ilman saanti palotilaan on hyvä

Jos savupiippu on ylimitoitettu suhteessa tulisijaan, voi olla vaikeaa saavuttaa hyvää vetoa, koska savupiippu ei lämpene riittävästi. Sellaisissa tapauksissa kannattaa ottaa yhteyttä ammattimieheen mahdollisten toimenpiteiden arvioimiseksi. Liian voimakkaan vedon voi korjata rajoittimella. Tulisija on tyypitettävä ja sen saa kytkeä savupiippuihin, jotka on mitoitettu EC-määräyksessä ilmoitetuille savukaasujen lämpötiloille. Ota tarvittaessa etukäteen yhteyttä nuohoojaan.

Ilman saanti

Palamisilmasarja tulisijan kytkemiseksi ulkoilmaan on saatavissa lisävarusteena ja se varmistaa, että ilman saanti tulisijaan tulee vähemmän riippuvaksi ilmanvaihtolaitteista, liesituulettimista ja muista olosuhteista, jotka voivat aiheuttaa alipainetta huoneeseen. Kaikissa uudisrakennuksissa suositamme vahvasti, että suora ilmansaanti ulkoa suunnitellaan ja toteutetaan. Myös vanhemmissa taloissa suositetaan palamisilmasarjan käyttöä. Riittämätön ilmansaanti ulkoa voi aiheuttaa alipainetta

huoneessa, jossa tulisija on – ja sen myötä huonoo palamista, puiden huonompaa hyödyntämistä ja savupiipun nokeentumista.

Varoitus!

Pidä huoli että kiertoilma-aukot eivät tukkeudu missään tapauksessa. Jos kiertoilman saantia pienennetään, tuote voi ylikuumentua ja aiheuttaa tulipalon.

Varoitus! Samassa huoneessa tai tilassa olevat ilmastointilaitteet voivat vaikuttaa takan toimintaan.

Vaatimukset lattian suojalevyille

Jos lattia on palavaa materiaalia, vaaditaan tulisijan eteen 40 cm:n suojalevy.

Oman turvallisuutesi vuoksi, noudata asennusohjeita. Kaikki turvaetäisyydet ovat minimietäisyyksiä. Tulisijojen asennuksessa on lisäksi noudatettava kunkin maan lakeja ja määräyksiä. Nordpeis AS ei ole vastuussa väärin asennetuista tulisijoista.

Emme vastaa painovirheistä ja muutoksista. Viimeksi päivitetyn version ja täydellisemmän tiedon saamiseksi palomuureista, savupiippuun liittämisestä ym. vieraille nettisivuillamme www.nordpeis.eu.

2. Tekniset tiedot

Nordpeis-takkasydämissä hyödynnetään niin kutsuttua toisiopalamista ja ne ovat puhtaasti polttavia. Palaminen tapahtuu kahdessa vaiheessa: ensin palaa puu ja sitten syttyvät esilämmitetyssä ilmassa olevat savukaasut. Tämän ansiosta tarvitet vähemmän puuta saman lämmitystehon saavuttamiseen, ja takka tuottaa vähemmän nokihiukkasia ja palamattomia kaasuja (esim. häkää). Lämmitä yksinomaan puhtaalla jakuivalla puulla. Puu luetaan uusiutuviin resursseihin/biopolttoaineisiin.

Takkasydän	N-21F Exclusive
Materiaali	Teräslevy
Pintakäsittely, luukku/kehys	Maali
Takkasydämen paino	86 kg
Polttoaine:	Puu, 40 cm
Teho	6 kW nimellinen
Hyötysuhde	> 65 %
CO % @ 13% O₂	<1500 mg/m ³
Vetojärjestelmä:	Sytytysilmansäättö ja paloilmansäättö
Palamisjärjestelmä:	Toisiopoltto (puhdas palaminen)
Lämmitysala:	30 -150 m ²
Savukanavaliitännät:	Päällä
Savuputki:	Sisähalk. Ø 150 mm

Savukaasujen lämpötila	293 °C
Tuloilma takkasydämen alla:	300 cm ²
Poistoilma takkasydämen yläpuolella:	450 cm ²
Minimietäisyys kiertoilman ulostuloaukosta kattoon.	500mm
Ilmantarve (m ³ /h)	14
Polttopuupesällinen	1,55 kg
Pesällisten väli	32 min
Paloilman säätö	75%
Käyttö	Syklittäinen*

* Syklittäinen polttaminen viittaa normaaliin takan käyttöön ts. uutta polttopuuta lisätään, kun aiempi pesällinen on palanut hiillosvaiheeseen.

Varoitus! Jos venttiileille asetettuja vaatimuksia EI täydetä, kiertoilmatoiminto heikkenee, mikä voi aiheuttaa takkasydämen ylikuumentumisen. Pahimmassa tapauksessa tämä voi aiheuttaa tulipalon.

3. Suojaetäisyys

Pidä huolta, että ilmoitettuja minimivaroetäisyyksiä noudatetaan (Kuva 1).

Kun takka liitetään ylöspäin terässavupiippuun, katso valmistajan asennusohjeet. Noudata suojaetäisyyksiä, jotka vaaditaan terässavupiippua käytettäessä. Palomuurin korkeus ja leveys vaihtelee takkakuoresta riippuen.

TÄRKEÄÄ! Jos takkasydän asetetaan ulenarasta materiaalista tehdylle lattialle, pitää KOKO kuoren sisään jäävä lattia-ala peittää teräslevyllä, jonka paksuus on vähintään 0,7 mm. Lattiapäällysteet, kuten kokolattiamatto, neulahuopa tai vastaavat pitää poistaa teräslevyn alta.

4. Asennus

1. Aseta takkasydän varovasti selälleen. Varmista ennen takkasydämen kääntämistä, että kuljetusvarmistus on takkasydämen sisällä. Muussa tapauksessa takkasydämen sisällä olevat eristyslevyt voivat pudota ja rikkoutua. Huomaa, että levyjen pinnassa saattaa olla pölyä, jota ei ole hyvä päästää ulkopuolisille osille. Mukana toimitettuja käsineitä voi käyttää näkyvien pölyjälkien pyyhkimiseen. Asenna ensin jalat (kuva 2):

2. Fasten the screws on to the insert with a 13 mm spanner/wrench. The legs are placed as shown in the illustration.
3. Säädä jalat säätöruuveilla (kuva 2) halutun pituiseksi ennen kuin nostat (**älä kallista!**) takkasydämen pystyasentoon. Kuoren rakenne määrää jalkojen korkeuden.

Takkasydän laajenee lämmitessään. Siksi kuori ei saa olla takkasydämen varassa, vaan noin 3 cm etäisyydellä takkasydäimestä. Kuori ei saa myöskään tukeutua takkasydämeen, ei ylhäällä eikä sivuilla. Suosittelemme, että kuori koekootaan ensin ilman liimaa, jotta löydetään oikea korkeus ja asento suhteessa savupiipun reikään.

Savuputken asentaminen

Ø 150 mm savuputkea asennettaessa on huomioitava, että se pitää asentaa savutorven liittimen päälle. Käytä kattilakittiä saumoissa. *Savupiipun liittäminen jne. – noudata savupiipun valmistajan ohjeita.*

Lämpökilven asentaminen (KUVA 7, 8)

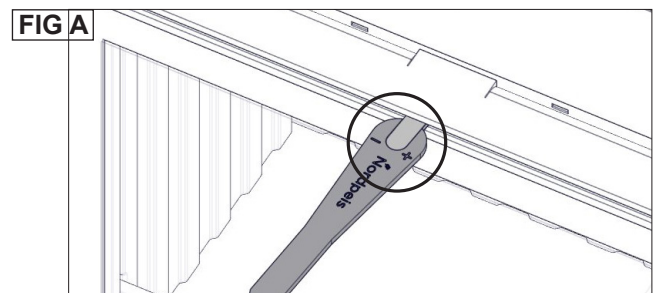
Lämpökilpi (KUVA 8) toimitetaan kahdessa osassa. Nämä yhdistetään 4 itseparautuvalla ruuvilla. Kiinnitä lämpökilpi niin, että savuputken aukko on oikealla kohdalla.

Lämpökilpi asennetaan kuvassa (FIG 7) osoitetulla tavalla.

Toiminnan tarkastus

Tarkasta takkasydämen toiminta pystytyksen jälkeen **ennen kuin se muurataan kuoren sisään.**

Sytytyspelti (kuva A)	
Vasemmalle	Kiinni
Oikealle	Auki



Sytytyspelti lylyhällä keskellä

Itsestään sulkeutuvan oven irroitus FIG 10

1. Avaa ovi ja kiristä ruuvi 2,5 mm kuusiokoloavaimella
2. Nosta ovea varovasti ylöspäin
3. Avaa kuusiokoloruuvi. Oven voi nyt laskea takaisin paikoilleen

Kuoren maalaaminen

Suosittellemme, että lämmität takan muutaman kerran maalin kovettamiseksi ennen kuin käytät maalarinteippiä tai maalaat kuoren. Käytä vain vesiperustaista, diffuusioavointa maalia ja sopivaa suojausteippiä. Poista teippi varoen, jotta maali ei vaurioidu.

5. Ensimmäinen sytyttäminen

Kun tulisija on asennettu ja kaikkia ohjeita noudatettu, voidaan se sytyttää.

Vältä voimakkaita iskuja, kun puita asetetaan palotilaan, koska ne voivat vahingoittaa eristyslevyjä. Huomaa, että eristyslevyjen kosteus voi aiheuttaa hitaan palamisen ensimmäisinä sytytyskertoina. Tämä helpottuu, kun kosteus vähenee. Polta luukku auki 2 – 3 ensimmäisellä kerralla.

Huolehdi myös hyvästä tuuletuksesta ensimmäisellä kerralla, koska kamiinan pinnalla oleva maali voi tuottaa savua ja hajua. Ilmassa oleva savu ei ole terveydelle vahingollista ja se häviää.

Varoitus! Vahinkojen välttämiseksi huomaa että takan pinta voi tulla kuumaksi käytön aikana. Olkaa erittäin varovaisia välttääksenne palovammat.

Sytyttäminen

Käytä kuivaa pikkupuuta, sytytä ja anna liekkien saada kunnon ote puista ennen kuin luukku suljetaan. Ennen luukun sulkemista avataan sytytysilmansäädin (kuva A). Lisää syttymisilmaa saadaan pitämällä luukku raollaan. Kun liekit ovat tasaisia ja savupiippu on lämmennyt, suljetaan luukku ja ilman tuloa säädetään paloilmansäädöllä. Kun on muodostunut hehkuva hiilikerros ja liekit ovat sammuneet, voi lisätä puita. Vedä hiilet eteen, kun uutta puuta lisätään, jolloin uudet puut syttyvät edestä. Luukku tulee jättää raolleen joka kerta, kun uutta puuta lisätään niin, että liekit saavat hyvän otteen. Tulen tulee palaa kunnon liekillä.

Kun takkasydämen pohjalla on hehkuva hiillos, voit lisätä uusia puita takkaan. Kun laitat uusia puita takkaan, muista vetää hiillosta takkasydämen etuosaan niin, että uudet puut syttyvät etureunasta. Avaa sytytyspelti aina, kun lisäät puita, kunnes tuli on syttynyt kunnolla. Puiden tulee palaa kirkaalla liekillä.

Hyvin matala polttoteho ja pyrkimys lämmittää ympäri vuorokauden on vahingollista, koska se lisää saastumista ja hormipalon vaaraa. Älä koskaan lämmitä niin, että tulisija tai putki tulee punahehkuseksi. Sulje paloventtiilit, jos niin käy. Paloventtiilien ihanteellinen säätäminen vaatii hieman kokemusta. Kun olet lämmittänyt tulisijaa hetken, löydät luonnollisen lämmitysrytmin.

Varoitus! Älä koskaan jätä paloilmansäädintä sytytysasentoon pitkäksi aikaa koska se saattaa johtaa takan ja piipun ylikuumenemiseen.

TÄRKEÄÄ! Muista avata sytytysilmansäädin (ja mielellään myös luukku), ennen kuin lisäät puita kuumaan palotilaan. Anna puiden syttyä kunnolla, ennen kuin pienennät sytytysilmansäätimen asentoa.

Kun savupiipun veto on alhainen ja säädin on suljettu, savukaasut voivat syttyä paukahtaen. Tämä voi vahingoittaa takkaa ja ympäristöä.

6. Huolto

Puhdistus ja tarkastaminen

Lämmityskauden aikana on tulisija ainakin kerran tarkastettava perusteellisesti ja puhdistettava (mielellään savupiipun nuohouksen yhteydessä). Tarkasta, että saumat ovat tiiviit ja että tiivisteet ovat paikoillaan. Kuluneet tai vioittuneet tiivisteet tulee vaihtaa.

Muista, että tulisijan täytyy aina olla kylmä ennen, kuin se tarkastetaan.

Tuhka

Tuhka tulee poistaa säännöllisesti. Muista, että tuhkan seassa voi olla hehkuvia kekäleitä vielä useita päiviä lämmittämisen jälkeen. Suositellaan, että pohjalle jätetään kerros tuhkaa, koska se auttaa eristämään palotilaa. Käytä tuhkaa poistaessasi palamattomasta materiaalista valmistettua astiaa. Varo Thermotte-levyjä poistaessasi tuhkaa, erityisesti käyttäessäsi tuhkalapiota.

Thermotte™ eristävät levyt

Tulipesän eristyslevyt (Thermotte - KUVA 6) on luokiteltu kulutusosiksi, jotka on vaihdettava muutamien vuosien kuluttua. Aika riippuu tuotteen käyttötavasta. Nordpeis myöntää näille osille yhden vuoden takuun. Tämän jälkeen niitä voi hankkia varaosina. Ota yhteys jälleenmyyjäsi, jos levyt pitää vaihtaa.

1. Savunohjauslevy
2. Vasen sivulevy
3. Oikea sivulevy
4. Takalevy
5. Vasen pohjalevy
6. Oikea pohjalevy

Huom: Liian pitkien puiden käyttö voi aiheuttaa ylimääräistä räsitusta, mikä voi vahingoittaa levyjä.

Luukku ja lasi

Jos lasiruutu on nokinen, voi olla tarpeen puhdistaa lasi. Käytä tähän tarkoitettua lasinpuhdistusainetta. (Huom! ole varovainen, lasinpuhdistusaine voi vahingoittaa luukun reunuksen maalausta.) Muiden puhdistusaineiden käyttö voi vahingoittaa lasia. Hyvä vihje on käyttää kosteaa rättiä ja talouspaperia, jossa on vähän palotilan tuhkaa. Hiero tuhkaa lasille ja puhdista sitten puhtaalla ja kostealla talouspaperilla. Huom! Lasi voidaan puhdistaa vain kylmänä. Aika ajoin voi olla välttämätöntä vaihtaa luukun tiivistyslistat sen varmistamiseksi, että tulisija edelleen on tiivis ja toimii optimaalisesti. Niitä saa ostaa sarjana, johon kuuluu myös keraaminen liima.

**LUUKUN LASIT
EIVÄT OLE
KIERRÄTETTÄVIÄ**

**Luukunlasit tulee laittaa
keramiikan ja posliinin
tavoin sekajäteastiaan**



Lasin kierrätys

Tulenkestävää lasia ei voi kierrättää. Kaikki vanha tulisijan lasi, sirpaleet tai muu käyttökelvoton tulenkestävä lasi on hävitettävä sekajätteenä. Tulenkestävän lasin sulamislämpötila on korkeampi, eikä sitä siksi voi kierrättää yhdessä käytetyn pakkauslasin kanssa. Jos sitä sekoitetaan käytettyyn pakkauslasiin, pilataan raaka-aine ja käytetyn pakkauslasin kierrätys voi pahimmassa tapauksessa pysähtyä. Kun huolehdi siitä, että tulenkestävä lasi ei päädy palautuspisteeseen, on se tärkeä ympäristöteko.

Pakkausmateriaalin kierrätys

Tuotteen pakkausmateriaalit tulee kierrättää kansallisten säädösten mukaisesti.

7. Takuu

Huomio!
**Varaosina saa käyttää vain valmistajan
alkuperäisosia.**

Huomio!
**Tuotteeseen ei saa tehdä muutoksia ilman
valmistajan kirjallista lupaa.**

Tarkemmat takuehdot löydät oheisesta takuukortista tai osoitteesta www.nordpeis.com/fi

CE-merkintä on lämpökilvessä.

8. Lämmitysvihjeitä

Paras tapa sytyttää tulisija on käyttää Sytytyspaloja ja pilkottuja pikkupuita. Sanomalehtipaperista tulee paljon tuhkaa ja painomuste ei ole hyväksi ympäristölle. Mainokset, aikakauslehdet, maitotölkit ja vastaavat eivät sovellu tulisijan sytyttämiseen. Sytyttäessä on hyvä ilman saanti tärkeää. Kun savupiippu lämpiää, veto kasvaa ja luukku voidaan sulkea.

Varoitus: Älä MILLOINKAAN käytä sytytysnestettä tai bensiiniä, parafiiniä, denaturoitua alkoholia (Sinol, Lasol) tai vastaavia sytyttämiseen. Voit vahingoittaa sekä itseäsi että tuotetta.

Huomio!
Tuotteen pinta voi tulla erittäin kuumaksi. Noudata varovaisuutta välttääksesi palovammat.

Käytä aina puhtaasta ja kuivaa puuta, jonka enimmäiskosteus on 20 % /minimi 16 %. Kosteaa puuta vaatii paljon ilmaa palamiseen ja joudutaan käyttämään ylimääräistä energiaa / lämpöä kostean puun kuivattamiseen. Se tuottaa vähemmän lämpöä huoneeseen samalla, kun se johtaa noen muodostumiseen lasiin ja hormiin ja aiheuttaa pikeentymisen ja hormipalon vaaran.

Mikäli savupiipussa syttyy tulipalo, sulje tulisijan tai takkasydämen luukku ja ilmansyöttöaukot ja kutsu palokunta. Savupiippupalon jälkeen valtuutetun nuohoojan on aina tarkistettava savupiippu, ennen kuin takkaa voi käyttää.

Puiden varastointi

Kuivan puun varmistamiseksi, tulee puut kaataa talvella ja varastoida kesällä katon alle sellaiseen paikkaan, jossa on hyvä ilmanvaihto. Puupinoa ei koskaan saa peittää maahan asti ulottuvalla pressulla, joka estää puita kuivumasta. Säilytä aina pientä puumäärää sisätiloissa joitakin päiviä ennen käyttöä, jolloin puun pinnan kosteus pääsee haihtumaan.

Lämmittäminen

Liian pieni ilmamäärä tulisijassa voi aiheuttaa lasin nokeentumista. Huolehdi siksi riittävästä ilmansaannista, kun polttoaine on sytytetty niin, että palotilassa on liekkejä ja kaasut palavat. Avaa sytytys- /lämmitysventtiilit ja jätä luukku raolleen, kunnes liekit saavat hyvän otteen.

Huomaa, että ilmansaanti polttoon voi myös muodostua liian suureksi ja tuottaa hallitsemattomat liekit, jotka hyvin nopeasti lämmittävät koko tulisijan äärimmäisen korkeaan lämpötilaan (koskee lämmitystä, kun luukku on kiinni tai melkein kiinni). Älä siksi koskaan täytä koko palotilaa puilla.

Polttoaineen valinta

Kaikenlaista puuta, kuten koivua, pyökkiä, tammea, jalavaa, saarnia ja hedelmäpuita voidaan käyttää polttoaineena tulisijassa. Puulaatujen kovuus vaihtelee – mitä kovempi puu, sitä suurempi energia-arvo. Kovimpia puita ovat pyökki, tammi ja koivu.

Huom! Emme suosittele lämmitysbrickettien/ pellettien käyttöä palotiloissamme, koska nämä tuotteet voivat kehittää oleellisesti korkeamman lämpötilan, kuin palotila kestää. Brickettien/ pellettien käyttö tapahtuu omalla vastuulla ja voi johtaa takuun raukeamiseen.

Varoitus!

Älä KOSKAAN käytä kyllästettyä tai maalattua puuta, muovilaminaattia, vaneria, lastulevyä, jätteitä, maitotölkkejä, painotuotteita tai vastaavia polttoaineina. Näiden materiaalien käyttö aiheuttaa takuun raukeamisen.

Yhteistä näille materiaaleille on, että ne palamisen aikana voivat muodostaa suolahappoa ja raskasmetalleja, jotka vahingoittavat ympäristöä, sinua ja tulisijaa. Suolahappo voi myös vahingoittaa savupiipun terästä tai muuratun piipun muurausta. Vältä myös lämmittämistä puun kuorilla, sahanpuruilla tai muulla äärimmäisen pieniksi pilkotuilla puilla paitsi sytytysvaiheessa.

Tällaiset polttoaineet tuottavat helposti ylisyttymisen, joka voi aiheuttaa liian suuren tehon.

Varoitus!

Varo, ettei tulisija kuumene liikaa – siitä voi aiheutua tulisijan pysyvä vaurioituminen. Takuu ei kata sellaisia vahinkoja.

Lähde: Edvard Karlsvik, "Håndbok, effektiv og miljøvennlig vedfyring" (Käsikirja, tehokas ja ympäristöystävällinen puulämmitys) SINTEF, Energiforsikring as ja Heikki Oravainen, VTT.

Vinkkejä ja ohjeita palamisongelmiin

Ongelma	Selitys	Toimenpide
Huono veto	Savupiippu tukossa	Ota yhteys nuohoojaan/takan jälleenmyyjään tai puhdistava savuputki ja palotila.
	Savuputki tukossa tai nokikerrostumia savunohjauslevyissä	
	Savunohjauslevyt väärin asennettu	
Takka savuaa sytytysvaiheen ja käytön aikana	Alipainetta takan asennushuoneessa; liian heikko veto, talo on liian tiivis	Tarkasta kokeilemalla sytyttää takka ikkuna avattuna. Jos se auttaa, sinun on asennettava lisää/suurempia venttiilejä.
	Alipainetta huoneessa – liesituuletin ja/tai huippuimuri imee liikaa ilmaa huoneesta	Kytke liesituuletin ja/tai muu ilmastointi pois päältä/pienemmälle nopeudelle. Jos se auttaa, sinun on asennettava lisää venttiilejä huoneeseen.
	Kahden tulisijan savuputket on liitetty savupiippuun samalle korkeudelle	Asenna uudelleen. Savuputkien asennusreikien välillä on oltava vähintään 30 cm korkeusero.
	Savuputki kallistuu alaspäin	Siirrä savuputkea niin, että se nousee vähintään 10 asteen kulmassa takasta savupiippuun. Asenna tarvittaessa savuimuri.
	Savuputki on liian syvällä hormissa	Asenna savuputki uudelleen. Sen pitää olla vähintään 5 mm päässä hormin takaseinästä. Asenna tarvittaessa savuimuri.
	Kellarin tai ullakon nokiluukku on auki ja pienentää vetoa	Nokiluukkujen on aina oltava suljettuina. Vuotavat tai rikkiäiset nokiluukut pitää vaihtaa.
	Käyttämättömien tulisijojen pellit/savupellit tai luukut ovat auki ja pienentävät vetoa	Sulje käyttämättömien tulisijojen pellit, luukut ja savupellit.
	Avoimet reiät savupiipussa ja irrotetut tulisijat heikentävät vetoa	Reiät pitää muurata umpeen.
	Savupiippu rikki, esim. vuotoa läpiviennin ympärillä ja/ tai rikkiäinen väliseinä savupiipussa aiheuttaa vuotoa	Tiivistä kaikki halkeamat ja vuotokohdat.
	Hormin liian suuri läpimitta aiheuttaa sen, että piippu vetää huonosti/ei lainkaan.	Korjaa savupiippu, asenna tarvittaessa savuimuri.
	Hormin poikkileikkaus on liian pieni, kaikkia savukaasuja ei pystytä poistamaan	Vaihda pienempään takkaan tai asenna suurempi savupiippu. Asenna tarvittaessa savuimuri.
	Liian lyhyt savupiippu vetää huonosti	Pidennä savupiippua.
	Takka savuaa, kun ulkona tuulee	Savupiippu on liian matala ympäröivään maastoon, rakennuksiin, puihin tai vastaaviin nähden
Pyörteilyä savupiipun ympärillä, koska katto on liian tasainen		Pidennä savupiippua ja/tai asenna savupiipun hattu.
Takan lämmitysteho on liian pieni	Takka saa liikaa happea palamiseen johtuen vuodosta tulisijan alaosassa tai liian suuresta vedosta; vaikeuksia säätää palamista, puut palavat nopeasti	Tiivistä vuodot. Pienennä vetoa paineenrajoittimella tai pellillä. HUOM! Jo 5 cm ² vuoto aiheuttaa sen, että 30 % tuotetusta lämminilmasta häviää savupiipun kautta.
Liian voimakas veto	Savunohjauslevyt väärin asennettu	Tarkasta savunohjauslevyjen asennus, katso käyttöohje.
	Jos käytät uunikuivattua polttopuuta, se vaatii vähemmän palamisilmaa kuin normaali polttopuu	Pienennä palamisilman syöttöä.
	Takkaluukun tiivisteet ovat kuluneet ja litistyneet	Tarkasta tiivisteet. Vaihda kuluneet tiivisteet, katso käyttöohje.
	Savuhormi on liian suuri	Lisätietoa saat nuohoojalta/takan jälleenmyyjältä.
Lasiluukku nokeentuu	Polttopuut ovat kosteita	Käytä vain kuivaa polttopuuta, jonka kosteus on enintään 20 %.
	Paloilmapelti on liian pienellä	Avaa paloilmapeltiä syöttääksesi enemmän ilmaa palotilaan.
Valkoinen lasi	Huono palaminen (takan lämpötila liian alhainen)	Lämmitä oikein tämän käsikirjan ohjeiden mukaisesti.
	Takkaa lämmitetään väärin (polttoaineena käytetään jätepuuta, maalattua puuta, kyllästettyä puuta, vaneria jne.)	Käytä aina puhdasta ja kuivaa puuta.
Huoneeseen tulee savua, kun luukku avataan	Syynä on palotilan paineen tasoittuminen	Avaa paloilmapelti noin 1 minuutti ennen kuin avaat luukun. Älä avaa luukkuja liian nopeasti.
	Takkaluukku avataan, kun puut palavat palotilassa	Avaa luukku vain silloin, kun palotilassa on hiillos.
Valkoista savua	Liian alhainen palamislämpötila	Suurena palamisilman syöttöä.
	Polttopuut ovat kosteita	Käytä aina puhdasta ja kuivaa puuta.
Mustaa tai harmaata savua	Epätäydellinen palaminen	Suurena palamisilman syöttöä.

WICHTIGE SICHERHEITSHINWEISE:

1. Befolgen Sie beim Anschluss Ihres Kaminofens bzw. Kamins an den Schornstein bzw. das Rauchgasrohr die Installationsanleitung. Wenn Sie von den Anschlussanweisungen abweichen, beachten Sie die Wärmestrahlung vom Rauchgasrohr, die auf die umliegenden Materialien einwirkt.
2. Lesen Sie vor dem Gebrauch sorgfältig die Bedienungsanleitung und befolgen Sie die Anweisungen.
3. Integrierte oder anders hergestellte Konvektionsöffnungen dürfen niemals reduziert oder teilweise überdeckt werden. Dies kann zu einer Überhitzung führen, was wiederum Hausbrände oder schwere Schäden am Produkt verursachen kann.
4. Verwenden Sie nur zulässige Feueranzünder.
Verwenden Sie zum Anzünden niemals Benzin, Diesel oder andere Flüssigkeiten. Dies kann Explosionen verursachen!
5. Verwenden Sie als Brennstoff ausschließlich geschla genes und getrocknetes Naturholz. Briketts, Torf, Koks, Kohle und Bauabfälle erzeugen weitaus höhere Temperaturen und Emissionen als Naturholz. Da Ihr Produkt nur für eine Verwendung mit Naturholz ausgelegt ist, können andere Brennstoffe das Produkt, den Schornstein und die umliegenden Bauten be schädigen.
6. Bei Schäden an Glas oder Türdichtung darf das gesamte Produkt erst wieder verwendet werden, nachdem eine Reparatur ausgeführt wurde.
7. Produkte, die an einen belüfteten Stahlschornstein angeschlossen sind, dürfen nicht mit offener oder angelehnter Tür betrieben werden. Ausnahmen stellen natürlich das Nachladen von Brennstoff oder kurzzeitig während des Anzündens dar.

Eine Nichtbeachtung dieser Vorsichtsmaßnahmen führt zu einem Erlöschen der Garantie und setzt Personen sowie Eigentum Gefahren aus.

Hinweis: Auch wenn dies bei Ihnen nicht erfordert wird, empfiehlt es sich stets, einen qualifizierten Kaminofen-/Kamininstallateur mit der Montage zu beauftragen oder zumindest eine Endabnahme vor der Inbetriebnahme ausführen zu lassen.

INHALTSVERZEICHNIS

1. Vor dem Aufbau des Gerätes	39
Schornsteinzug	39
Zuluft	39
Bodenplatte	39
2. Technische Information	39
3. Sicherheitsabstand zu brennbarem Material	40
4. Aufbau	40
Anschluss des Rauchrohres	40
Funktionskontrolle	40
Anstrich der Kaminverkleidung	41
5. Erstbefeuerung	41
6. Pflege	41
Reinigung und Inspektion	41
Asche	41
Thermotteplatten™	41
Feuerraumtür und Sichtscheibe	42
7. Garantie	42
8. Tipps zur Befeuerung	42
9. Grundsätzliche Anforderungen	43
Hilfe bei Problemen mit der Verbrennung	46

1. Vor dem Aufbau des Gerätes

Alle unsere Geräte sind geprüft und entsprechen den neuesten europäischen Sicherheitsvorschriften. Vor der Installation Ihres Gerätes beachten Sie bitte alle geltenden Bestimmungen. *1/ siehe Punkt 9 / Grundsätzliche Anforderungen. Nordpeis ist nicht für widerrechtliche oder inkorrekte Installation Ihres Gerätes verantwortlich.

Bitte prüfen Sie:

- Abstand zwischen Brennkammer und brennbarer Umgebung
- Anforderungen an das Isoliermaterial zwischen Verkleidung und Hinterwand
- Größe der Bodenplatte vor dem Gerät, falls Sie eine brauchen
- Rauchrohranschluß zwischen Brennkammer und Schornstein
- Anforderungen an das Isoliermaterial, falls das Rauchrohr durch eine brennbare Wand geht

Schornsteinzug

Der Schornstein ist ein wichtiger Faktor für die volle Nutzung einer Feuerstätte. Selbst das beste Gerät wird schlecht funktionieren, wenn der Schornstein falsch dimensioniert oder nicht in einwandfreiem Zustand ist. Der Schornsteinzug ist in erster Linie von der Höhe und dem inneren Durchmesser des Schornsteins abhängig, sowie von der Rauchgas- und Außentemperatur. Der Durchmesser des Schornsteins darf nie geringer als der Durchmesser des Rauchrohres sein.

Mindestförderdruck bei Nennleistung 14-25Pa.

Der Zug (Förderdruck) wird stärker, wenn

- der Schornstein wärmer ist als die Außenluft
- der Schornstein länger ist
- gute Luftzufuhr bei der Verbrennung gewährleistet ist

Wenn der Durchmesser des Schornsteins im Vergleich zur Feuerstätte zu groß ist, ist es schwierig guten Zug zu erzielen, da sich der Schornstein nicht genügend erwärmt. In diesem Fall holen Sie bitte den Rat des Fachmanns ein, der Sie sicher berät. Bei zu starkem Zug hilft ein Zugreduzierer. Falls notwendig, kontaktieren Sie einen Schornsteinfeger.

Zuluft

Als Zubehör gibt es ein Zuluft-Kit (Anschluss an die Außenluft).

Ggf. muss für eine zusätzliche Frischluftzufuhr gesorgt werden. *2/ siehe Punkt 9 Verbrennungsluft

Warnung! Lufteinlässe, durch die Verbrennungsluft strömt, dürfen nicht blockiert werden.

Warnung! Aktive Abluftventilatoren im selben Raum oder Bereich wie das Gerät können Probleme verursachen.

Achtung: Wenn die korrekte Luftzufuhr nicht gewährleistet ist, wird die Wärmezirkulation wesentlich herabgesetzt, das Gerät wird überhitzt und es besteht Brandgefahr.

Bodenplatte

Bei nicht feuerfestem Bodenbelag muss vor dem Gerät eine hitzebeständige Bodenplatte liegen. Diese muss die Feuerraumtüröffnung vorn um mindestens 500 mm und seitlich um mindestens 300 mm überragen.

Vorbehaltlich Druckfehler und Änderungen.

Zu Ihrer eigenen Sicherheit halten Sie sich an die Montageanleitung. Alle Sicherheitsabstände sind Mindestabstände. Bei Installation Ihres Kamineinsatzes beachten Sie die länderspezifischen, örtlichen und baurechtlichen Vorschriften. Nordpeis trägt keine Verantwortung für falsch aufgestellte Einsätze.

Für die neuesten Informationen gehen Sie bitte auf die Internetseite www.nordpeis.de.

2. Technische Information

Nordpeis-Geräte stellen eine neue Generation von Feuerstätten dar und sind freundlich zur Umwelt. Sie ermöglichen eine bessere Wärmenutzung, brennen sauber und geben bei korrekter Befuerung nur geringste Mengen Feinstaub und Kohlenstoff (CO) ab. Sauber brennende Feuerstätten verbrauchen weniger Holz. Ihr Nordpeis-Gerät arbeitet mit Primär- und Sekundärverbrennung; das geschieht auf zwei Etappen: zuerst brennt das Holz, dann die sich daraus entwickelten, erwärmten Gase. Verwenden Sie ausschließlich reines und trockenes Brennholz mit maximal 20% Feuchtigkeit.

Kamineinsatz	N-21F Exclusive
Material	Stahlblech
Gewicht	86kg
Oberflächenbehandlung Feuerraumtür / Türrahmen	Lack schwarz, chrom, chrom matt, oder anthrazit
Brennstoff	Holzsplit 40 cm
Nennwärmeleistung	6 kW
Wirkungsgrad	> 65 %
CO % @ 13% O₂	<1500 mg/m ³
Luftzufuhr	Primär/Sekundärluftventil
Verbrennung	Sekundärverbrennung (saubere Verbrennung)
Heizkapazität	30 -150 m ²
Rauchrohranschluss	Oben
Rauchrohr	Durchmesser innen 150mm

Rauchgastemperatur	293 °C
Konvektionsluft- trittsgitter unter dem Einsatz	300 cm ²
Konvektionsluftaus- trittsgitter über dem Einsatz	450 cm ²
Mindestabstand zwischen Konvek- tionsluftaustritt und Decke	500mm
Notwendige Luftmenge m³/Std	14
Nominalbelastung	1,55 kg
Auflage – Intervall	32 min
Befeuervungsventil	75%
Betriebsart	Periodisch*

* Eine periodische Betriebsart bezeichnet die normale Verwendung einer Feuerstätte, bei der nach vorhandener Glutbildung der vorherigen Holzladung wieder Brennstoff nachgelegt wird.

Achtung: Wenn die korrekte Luftzufuhr nicht gewährleistet ist, wird die Wärmezirkulation wesentlich herabgesetzt, das Gerät wird überhitzt und es besteht Brandgefahr.

3. Sicherheitsabstand zu brennbarem Material

Vergewissern Sie sich, dass alle Sicherheitsabstände eingehalten werden (FIG 1).

Falls Sie einen Schornstein aus Stahlelementen mit Anschluss "oben" anschließen, folgen Sie den vorgegebenen Sicherheitsabständen des Herstellers.

Wichtig: Wenn der Kamineinsatz auf einem Fußboden aus brennbarem Material (Linoleum, Teppich etc.) aufgestellt wird, muss dieser aus dem Inneren der Kaminverkleidung entfernt werden.

4. Aufbau

1. Legen Sie den Kamineinsatz vorsichtig auf den Rücken. Bevor Sie ihn auf die Seite drehen, achten Sie darauf, dass der Transportschutz im Inneren des Einsatzes wieder angebracht ist, damit die Isolierplatten nicht herausfallen und brechen. Die Isolierplatten können bei Berührung Staub abgeben. Staubige Fingerabdrücke auf Ihrem Gerät reinigen Sie am Besten mit dem mitgelieferten Handschuh. Beginnen Sie die Standbeine (FIG 2) folgendermassen aufzubauen:

2. Befestigen Sie die Schrauben mit einem 13 mm Schraubenschlüssel/Steckschlüssel am Einsatz. Die Standbeine wie gezeigt anbringen.
3. Verwenden Sie die Justierbolzen (FIG 2) um die Länge (X) der Standbeine einzustellen und auszugleichen, bevor Sie den Kamineinsatz zurück in aufrechte Stellung bringen (Einsatz anheben, nicht aufziehen!) Die Länge der Standbeine hängt von der jeweiligen Kaminverkleidung ab.

Da sich der Kamineinsatz beim Heizen ausdehnt, darf die Kaminverkleidung nicht am Einsatz aufliegen. Der Mindestabstand beträgt 3 mm. Der Kamineinsatz darf auch nicht am Sockel oder an den Seitenteilen der Kaminverkleidung aufliegen.

Bevor Sie ein Loch für das Rauchrohr im Schornstein bohren, empfehlen wir, die Kaminverkleidung probeweise lose aufzustellen, um den Kamineinsatz in der Höhe anzupassen.

Anschluss des Rauchrohres

Achten Sie beim Anschluss des 150 mm Durchmesser Rauchrohres an den Rauchgassammler, dass das Rohr den Rauchstutzen umfasst. Verwenden Sie Ofenkitt um die Anschlussstellen.

Für den Anschluss des Rauchrohres an den Schornstein folgen Sie den Anweisungen des Schornsteinerzeugers.

Montieren Sie das Wärmeschutzblech (Abb. 7, 8)

Das Wärmeschutzblech (Abb. 8) besteht aus zwei Teilen, die mit 4 Karosserieschrauben zusammengefügt werden. Montieren Sie das Wärmeschutzblech so, dass nachher das Rauchrohr in die Öffnung passt.

Das vordere Strahlungsblech wird entsprechend FIG 7 montiert.

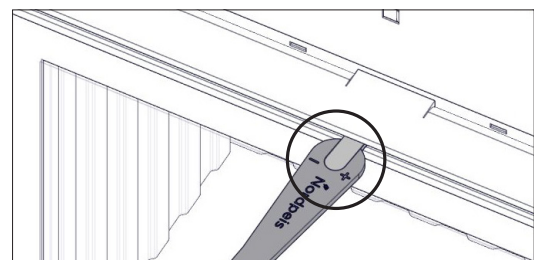
Funktionskontrolle

Wenn der Kamineinsatz aufgestellt ist und **bevor die Kaminverkleidung montiert wird**, kontrollieren Sie, dass alle Funktionen leicht und einfach zu handhaben sind.

Primärluftventil / Sekundärluftventil (FIG A)

Position links:	geschlossen
Position rechts:	vollständig geöffnet

FIG A



Primär-/Sekundärluftventil

Entfernung des selbstschließenden Mechanismus FIG 10

1. Öffnen Sie die Feuerraumtür und ziehen Sie vorsichtig die kleine Unbrakoschraube mit einem 2,5 mm Sechskantschlüssel an.
2. Heben Sie vorsichtig die Feuerraumtür gegen den oberen Teil des Rahmens an.
3. Lösen Sie nun die Unbrakoschraube wieder. Lassen Sie die Feuerraumtür

Anstrich der Kaminverkleidung:

Wir empfehlen den Kamineinsatz mehrfach zu beheizen, bevor Sie ihn mit Abklebband, zum Schutz beim Anstrich, abkleben. Verwenden Sie nur Farbe auf Wasserbasis und ein passendes Abklebband. Nach dem Anstrich Abklebband vorsichtig ablösen, um dem Lack nicht zu schaden.

5. Erstbefuerung

Nachdem Ihr Gerät montiert ist und alle Anweisungen befolgt wurden, kann befeuert werden.

Achten Sie beim Beladen der Brennkammer darauf die Thermotte platten nicht zu beschädigen. Da die Isolierplatten im Neuzustand noch Feuchtigkeit halten, kann es während der ersten Befuerungen zu einer trägeren Verbrennung kommen. Führen Sie bei den ersten 2-3 Befuerungen mehr Luft zu, indem Sie die Feuerraumtür nur angelehnt lassen. Dadurch verdampft die überschüssige Feuchtigkeit. **Während der Erstbefuerung empfehlen wir gutes Durchlüften, da der Lack des Gerätes Rauch und Geruch abgeben wird.** Rauch und Geruch sind unbedenklich und verschwinden schnell.

Achtung! Um Verletzungen zu vermeiden, beachten Sie bitte, dass die Oberflächen während des Betriebs heiß werden und besondere Vorsicht geboten ist, um Verbrennungen zu vermeiden. Achten Sie besonders auf Kinder.

Befuerung

Legen Sie kleines Schnittholz ein und zünden Sie es an. Wenn die Flammen gut gegriffen haben, öffnen Sie das Sekundärluftventil / Regler für die Verbrennungsluft (FIG A) und schließen erst dann die Feuerraumtür. Zusätzliche Anzündluft erzielen Sie durch leichtes Anlehnen der Feuerraumtür. Nachdem die Flammen stabil geworden sind und der Schornstein angewärmt worden ist, regulieren Sie die Luftzufuhr mit dem Sekundärluftventil / Regler für die Verbrennungsluft.

Wenn Sie bereits Glut haben, können Sie nachlegen. Bevor Sie nachlegen, holen Sie die Glut nach vorn, damit sich das neue Holz besser entzündet. Damit die Flammen aus der Glut besser angefacht werden und das frische Holz entzünden, lehnen Sie kurzfristig die Feuerraumtür nur an. Ihr Feuer soll mit kräftigen Flammen lodern, bevor Sie die Feuerraumtür schließen.

Achtung:

Den Luftregler nur während der Zündphase in die Zündposition schieben, ein Verbleib über die Zündphase hinaus kann zu Schäden an der Anlage führen.

Es ist umweltschädlich, Ihr Gerät mit zu geringer Luftzufuhr arbeiten zu lassen. Ein ununterbrochenes Befeuern dagegen kann zum Schornsteinbrand führen. Der Ofen oder das Ofenrohr dürfen niemals rot glühen. Sollte dies doch passieren, schließen Sie das Sekundärluftventil / Regler für die Verbrennungsluft. Es braucht ein bisschen Erfahrung, das Sekundärluftventil / Regler für die Verbrennungsluft optimal zu bedienen. Nach einiger Zeit werden Sie Ihren eigenen Befuehrungsrythmus finden.

Wichtig! Beim Nachlegen öffnen Sie immer das Sekundärventil und die Feuerraumtür ganz. Das Holz soll sich richtig gut entzünden, bevor Sie die Luftzufuhr reduzieren. Bei geringem Zug und geschlossenem Ventil können sich die Gase aus dem Holz mit einem Knall entzünden und Gerät und Umgebung schaden.

6. Pflege

Reinigung und Inspektion

Mindestens ein Mal im Laufe der Heizsaison soll das Gerät gründlich untersucht und gereinigt werden. (z.B. bei Reinigung des Schornsteines und des Rohres). Alle Fugen müssen dicht sein und die Dichtungen müssen ordentlich befestigt sein. Abgenutzte Dichtungen gehören erneuert.

Das Gerät muss vor Begutachtung ausgekühlt sein.

Asche

Die Asche muss regelmäßig entfernt werden. Bedenken Sie, dass sich einen Tag nach dem Befeuern noch immer Glut in der Asche befinden kann! Verwenden Sie einen nicht brennbaren, hitzeunempfindlichen Behälter, um die Asche zu entfernen. Wir empfehlen, eine dünne Schicht Asche in der Brennkammer zu belassen, da dies durch die isolierende Wirkung die nächste Befuehrung erleichtert. Achten Sie beim Entleeren der Asche darauf, die Isolierplatten nicht zu beschädigen - Vorsicht mit der Aschenschaufel!

Thermotte™ Isolierplatten

Die Isolierplatten (Thermotte - Abb. 6) sind als Verschleißteile eingestuft und müssen deshalb nach einigen Jahren ausgetauscht werden. Die Verschleißzeit hängt von der individuellen Nutzung Ihres Produktes ab. Nordpeis gibt auf diese Teile 1 Jahr Garantie. Danach können Ersatzteile gekauft werden.

Für neue Platten kontaktieren Sie Ihren Fachhändler.

1. Rauchgasprallplatte
2. Linke Seitenplatte
3. Rechte Seitenplatte
4. Rückenplatte
5. Bodenplatte links
6. Bodenplatte rechts

Achtung! Bitte beachten Sie, daß zu lange Holzscheite Druck auf die Thermotte platten abgeben und diese dadurch springen können!

Feuerraumtür und Sichtscheibe

Wenn die Sichtscheibe rußig ist, dürfen keine abschürfenden Reinigungsmittel verwendet werden. Verwenden Sie daher ein passendes Glasreinigungsmittel und vermeiden Sie, daß das Mittel mit dem Lack in Berührung kommt. Reinigungsmittel schaden dem Lack, falsche Reinigungsmittel schaden dem Glas! Ein guter Tipp ist, mit einem feuchten Lappen oder Küchenpapier etwas Asche aus der Brennkammer aufzunehmen und damit die Glasscheibe abzureiben. Dann mit einem frischen, feuchten Küchenpapier nachputzen. Merke: Niemals im warmen Zustand das Glas reinigen!

In regelmäßigen Abständen sollten die Dichtungen ausgetauscht werden, damit Ihr Gerät gut dicht ist und optimal funktioniert.

FEUERFESTES GLAS
KANN NICHT
WIEDERGEWONNEN
WERDEN



Feuerfestes Glas muss
als Restmüll, gemeinsam
mit Keramik und Porzellan
entsorgt werden

Wiedergewinnung von feuerfestem Glas

Feuerfestes Glas kann nicht wiedergewonnen werden! Bruchglas und nicht wiederverwendbares, hitzebeständiges Glas muss als Restmüll entsorgt werden. Feuerfestes Glas hat eine höhere Schmelztemperatur und kann daher nicht mit dem Altglas entsorgt werden. Bei gemeinsamer Entsorgung mit Altglas würde es die Wiedergewinnung des Rohmaterials aus dem Altglas zerstören. Es stellt einen wichtigen Beitrag zur Umwelt dar, feuerfestes Glas nicht mit dem Altglas zu entsorgen, sondern als Sondermüll an Ihrer Entsorgungsstelle.

Entsorgung des Verpackungsmaterials

Die Produktverpackung soll vorschriftsmässig (länderspezifisch) entsorgt werden.

7. Garantie

Warnung!
Verwenden Sie ausschließlich vom Hersteller empfohlene Ersatzteile.

Warnung!
Unbefugte Modifikationen am Gerät ohne schriftliche Genehmigung des Herstellers sind verboten.

Ausführliche Information über Garantieregelungen entnehmen Sie bitte der beiliegenden Garantiekarte oder unserer Internetseite www.nordpeis.de

8. Tipps zur Befuerung

Zum Anfeuern verwendet man am Besten Anzündwürfel und Schnittholz. Zeitungspapier macht viel Asche und außerdem ist Druckerschwärze schädlich für die Umwelt. Auch Flugblätter, Zeitschriften und alte Milchkartons sollen nicht im Kamin verbrannt werden. Beim Befeuern ist eine gute Luftzufuhr wichtig.

Wenn der Schornstein erwärmt ist, herrscht besserer Zug und Sie können die Feuerraumtür schließen.

Achtung: Verwenden Sie nie flüssige Brennstoffe wie Petroleum, Paraffin oder Spiritus zum Befeuern. Sie können sich verletzen und Ihrem Gerät schaden.

Achtung! Um Verletzungen zu vermeiden, beachten Sie bitte, dass die Oberflächen während des Betriebs heiß werden und besondere Vorsicht geboten ist, um Verbrennungen zu vermeiden. Achten Sie besonders auf Kinder.

Es ist wichtig, immer reines, trockenes Holz zu verwenden; maximaler Feuchtigkeitsgehalt 20%; minimaler Feuchtigkeitsgehalt 16%. Feuchtes Holz braucht viel Luft - also extra Energie und Wärme - zur Verbrennung; der Wärmeeffekt ist stark verringert; es verrußt den Schornstein und es kann sogar zum Schornsteinbrand kommen.

Warnung!
Schließen Sie bei einem Schornstein-brand die Tür sowie die Luftzufuhr der Kaminanlage bzw. Einsatz. Rufen Sie die Feuerwehr. Nach einem Schornsteinbrand muss der Schornstein in jedem Fall von einem zugelassenen Schornsteinfeger inspiziert werden, bevor das Produkt wieder verwendet werden darf.

Aufbewahrung des Holzes

Um trockenes Holz zu garantieren, soll der Baum im Winter gefällt werden und im Sommer zum Trocknen geschnitten, unter einem Dach, bei guter Ventilation aufbewahrt werden. Das Holz soll nicht mit einer Plastikplane abgedeckt sein, die bis zum Boden reicht, da dies wie eine Isolierung wirkt und das Holz nicht trocknen läßt. Lagern Sie immer ein paar Tage vor der Benutzung kleinere Mengen von Holz drinnen, damit die Feuchtigkeit an der Oberfläche des Holzes verdampfen kann.

Befeuern

Wenn zu wenig Verbrennungsluft zugeführt wird, kann das Glas verrußen. Deshalb ist es wichtig, gleich nach dem Beladen Luft zuzuführen; das schafft kräftige Flammen in der Brennkammer und es verbrennen auch die Gase. Öffnen Sie das Sekundärluftventil / Regler für die Verbrennungsluft und lehnen Sie die Feuerraumtür nur leicht an, so daß die Flammen gut greifen können.

Beachten Sie, daß eine zu hohe Luftzufuhr bei geschlossener Feuerraumtür Ihr Gerät auf extreme Temperaturen aufheizen kann und ein unkontrollierbares Feuer hervorruft. Deshalb sollen Sie nie die Brennkammer ganz mit Holz anfüllen.

Das Ziel ist ein gleichmäßiges Feuer bei geringer Holzmenge. Wenn Sie zu viele Holzscheite in die Glut legen, kann die zugeführte Luft nicht genügend erwärmt werden und die Gase entweichen unverbrannt durch den Schornstein.

Ihr Nordpeis-Gerät ist nur für Verbrennung von Schnittholz konstruiert und zugelassen. Überhitzen Sie niemals Ihr Gerät; es können irreparable Schäden verursacht werden, die von der Garantie nicht gedeckt werden.

Achtung: Es ist verboten, imprägniertes oder lackiertes Holz, Plastik, Furnier, Spanplatten, Milchkartons und jede Art von Abfall in Ihrem Gerät zu verbrennen. Diese Materialien entfachen bei der Verbrennung giftige, ätzende Gase wie Dioxin, die Ihnen, der Umwelt und Ihrem Gerät schaden.

Überhitzen Sie niemals Ihr Gerät; es können irreparable Schäden verursacht werden, die von der Garantie nicht gedeckt werden.

Achtung! Die Feuerraumtür muss immer geschlossen sein außer zum Anzünden, nachlegen oder Entfernen der Asche.

9. Grundsätzliche Anforderungen

Für die Installation der gesamten Feuerungsanlage sind alle örtlichen Gesetze, Baubestimmungen und Verordnungen zu beachten.

Insbesondere sind die folgenden Normen und Gesetze einzuhalten:

- 1) TR.OL : Technische Regeln für das Ofen und Luftheizungsbauhandwerk
- 2) DIN 18896: Feuerstätten für feste Brennstoffe - Technische Regeln für die Installation
- 3) FeuVO: Feuerungsverordnung der einzelnen Bundesländer
- 4) LBO: Landesbauordnung der einzelnen Bundesländer
- 5) EnEV: Energieeinsparverordnung
- 6) 1. BImSchV : 1. Bundesimmissionsschutzverordnung: Verordnung über kleine und mittlere Feuerungsanlagen

Verbrennungsluft

Wenn Kamineinsätze raumluftabhängige Feuerstätten sind, die Ihre Verbrennungsluft aus dem Aufstellraum entnehmen, muss der Betreiber für ausreichende Verbrennungsluft sorgen. Bei abgedichteten Fenstern und Türen (z. B. in Verbindung mit Energiesparmaßnahmen) kann es sein, dass die Frischluftzufuhr nicht mehr gewährleistet ist, wodurch das Zugverhalten des Kamineinsatzes beeinträchtigt werden kann. Dies kann Ihr Wohlbefinden und unter Umständen Ihre Sicherheit beeinträchtigen. Ggf. muss für eine zusätzliche Frischluftzufuhr, z. B. durch den Einbau einer Luftklappe in der Nähe des Kamineinsatzes oder Verlegung einer Verbrennungsluftleitung nach außen oder in einen gut belüfteten Raum (ausgenommen Heizungskeller), gesorgt werden. Insbesondere muss sichergestellt bleiben, dass Verbrennungsluftleitungen während des Betriebes der Feuerstätte offen sind. Dunstabzugshauben, die zusammen mit Feuerstätten im selben Raum oder Raumluftverbund installiert sind, können die Funktion des Ofens negativ beeinträchtigen (bis hin zum Rauchaustritt in den Wohnraum, trotz geschlossener Feuerraumtür) und dürfen somit keinesfalls gleichzeitig mit dem Ofen betrieben werden.

Verbrennungsluftleitungen

Für die brandschutztechnischen Anforderungen an die Verbrennungsluftleitungen sind die Vorschriften der jeweiligen Landesbauordnung maßgebend. Verbrennungsluftleitungen in Gebäuden mit mehr als 2 Vollgeschossen und Verbrennungsluftleitungen, die Brandwände überbrücken, sind so herzustellen, daß Feuer und Rauch nicht in andere Geschosse oder Brandabschnitte übertragen werden können.

Absperrung für die Verbrennungsluftleitung

Die Verbrennungsluftleitung muß unmittelbar an der Feuerstätte eine Absperrvorrichtung haben, die Stellung des Absperrventils muß erkennbar sein. Befinden sich andere Feuerstätten in den Aufstellräumen oder in Räumen, die mit Aufstellräumen in Verbindung stehen, müssen besondere Sicherheitseinrichtungen die vollständige Offenstellung der Absperrvorrichtung sicherstellen, solange die Absperrvorrichtung nach Abschnitt B oder die Feuerraumöffnung durch Feuerraumtüren, Jalousien oder dergleichen Bauteile nicht vollständig geschlossen ist.

Die Feuerstätten dürfen nicht aufgestellt werden:

- in Treppenträumen, außer in Wohngebäuden mit nicht mehr als zwei Wohnungen,
- in allgemein zugänglichen Fluren oder
- in Räumen, in denen leicht entzündliche oder explosionsfähige Stoffe oder Gemische in solcher Menge verarbeitet, gelagert oder hergestellt werden, daß durch die Entzündung oder Explosion Gefahren entstehen.

Der Betrieb von der Feuerstätte wird nicht gefährdet, wenn

- die Anlagen nur Luft innerhalb eines Raumes umwälzen,
- die Anlagen Sicherheitseinrichtungen haben, die Unterdruck im Aufstellraum selbsttätig und zuverlässig verhindern oder
- wenn kein größerer Unterdruck als 4 Pa durch raumluftabsaugende Ventilatoren (Lüftungsanlagen, Dunstabzugshauben etc.) im Aufstellraum der Feuerstätte entstehen kann.

Betrieb mehrerer Feuerstätten

Beim Betrieb mehrerer Feuerstätten in einem Aufstellraum oder in einem Luftverbund ist für ausreichend Verbrennungsluftzufuhr zu sorgen.

Anforderungen im Hinblick auf den Schutz des Gebäudes

Von der Feuerraumöffnung bzw. - sofern fest eingebaut

- von der raumseitigen Vorderkante des Feuerbocks nach vorn und nach den Seiten gemessen, müssen Fußböden aus brennbaren Baustoffen bis zu folgenden Abständen durch einen ausreichenden dicken Belag aus nichtbrennbaren Baustoffen geschützt, sein:
- nach vorn entsprechend der Höhe des Feuerraumbodens bzw. des Feuerbocks über dem Fußboden zuzüglich 30 cm, jedoch mindestens 50 cm,
- nach den Seiten entsprechend der Höhe des Feuerraumbodens bzw. des Feuerbocks über dem Fußboden zuzüglich 20 cm, jedoch mindestens 30 cm.

Bauteile aus brennbaren Baustoffen oder brennbaren Bestandteilen und Einbaumöbeln außerhalb des Strahlungsbereiches der Feuerstätte.

Von den Außenflächen der Verkleidung der Feuerstätte müssen mindestens 5 cm Abstand zu Bauteilen aus brennbaren Baustoffen oder brennbaren Bestandteilen und zu Einbaumöbeln eingehalten werden. Der Zwischenraum muß der Luftströmung so offen stehen, daß Wärmestau nicht entstehen kann. Bauteile, die nur kleine Flächen der Verkleidung der Feuerstätte verdecken wie Fußböden, stumpf angestoßene Wandverkleidungen und Dämmschichten auf Decken und Wänden, dürfen ohne Abstand an die Verkleidung herangeführt werden.

Breitere streifenförmige Bauteile aus brennbaren Baustoffen wie Zierbalken sind vor der Verkleidung der Feuerstätte im Abstand von 1 cm zulässig, wenn die Bauteile nicht Bestandteil des Gebäudes sind und die Zwischenräume der Luftströmung so offen stehen, daß Wärmestau nicht entstehen kann.

Die Feuerstätten sind so aufzustellen, daß sich seitlich der Austrittsstellen für die Warmluft innerhalb eines Abstandes von 50 cm bis zu einer Höhe von 50 cm über den Austrittsstellen keine Bauteile mit brennbaren Baustoffen, keine derartigen Verkleidungen und keine Einbaumöbel befinden.

Tragende Bauteile aus Beton oder Stahlbeton

Die Feuerstätten sind so aufzustellen, daß sich seitlich der Austrittsstellen für die Warmluft innerhalb eines Abstandes von 50 cm bis zu einer Höhe von 50 cm über den Austrittsstellen keine tragenden Bauteile aus Beton oder Stahlbeton befinden.

Verbindungsstück

Der Stutzen für das Verbindungsstück befindet sich in der Decke des Heizeinsatzes. Der Anschluß an den Schornstein erfolgt mit einem 90°- oder 45°-Bogen, wobei der 45°-Anschluß wegen des geringeren Strömungswiderstandes zu bevorzugen ist. Der Anschluß an den Schornstein sollte mit einem eingemauerten Wandfutter erfolgen.

Mehrfachbelegung von Schornsteinen

Bei Kamineinsätzen mit selbstschließenden Feuerraumtüren ist ein Anschluss an einen bereits mit anderen Öfen und Herden belegten Schornstein möglich, sofern die Schornsteinbemessung gem. DIN EN 13384-1 bzw. DIN EN 13384-2, dem nicht widerspricht.

Kamineinsätze mit selbstschließenden Feuerraumtüren müssen – außer beim Anzünden, beim Nachfüllen von Brennstoff und der Entaschung – unbedingt mit geschlossenem Feuerraum betrieben werden, da es sonst zur Gefährdung anderer, ebenfalls an den Schornstein angeschlossener Feuerstätten und zu einem Austritt von Heizgasen kommen kann.

Kamineinsätze ohne selbstschließende Sichtfenstertüren müssen an einen eigenen Schornstein angeschlossen werden. Für die Schornsteinberechnung ist DIN EN 13384-1 bzw. DIN EN 13384-2 anzuwenden.

Anheizen

Es ist unvermeidlich, dass beim ersten Anheizen durch Austrocknen von Schutzfarbe eine Geruchsbelästigung entsteht, die nach kurzer Betriebsdauer beendet ist. Während des Anheizens sollte der Aufstellraum gut belüftet werden. Ein schnelles Durchlaufen der Anheizphase ist wichtig, da bei Bedienungsfehlern höhere Emissionswerte auftreten können. Sobald das Anzündmaterial gut angebrannt ist, wird weiterer Brennstoff aufgelegt. Verwenden Sie zum Anzünden nie Spiritus, Benzin oder andere brennbare Flüssigkeiten. Das Anfeuern sollte immer mit etwas Papier, Kleinholz und in kleinerer Menge Brennstoff erfolgen. In der Anheizphase führen Sie dem Ofen sowohl Primär- als auch Sekundärluft zu. Anschließend wird die Primärluft geschlossen und der Abbrand über die Sekundärluft gesteuert. Lassen Sie den Ofen während dieser Anbrennphase nicht unbeaufsichtigt.

Zulässige Brennstoffe

Es darf nur lufttrockenes Scheitholz verwendet werden. Die Verfeuerung von Abfällen und insbesondere Kunststoff ist laut Bundesimmissionsschutzgesetz verboten. Darüber hinaus schadet dies der Feuerstätte und dem Schornstein. Lufttrockenes Scheitholz mit maximal 20 % Wasser wird durch eine mindestens einjährige (Weichholz) bzw. zweijährige Trockenzeit (Hartholz) erreicht. Holz ist kein Dauerbrand-Brennstoff, so dass ein Durchheizen der Feuerstätte mit Holz über Nacht nicht möglich ist.

Heizen in der Übergangszeit

In der Übergangszeit, d. h. bei höheren Außentemperaturen, kann es bei plötzlichem Temperaturanstieg zu Störungen des Schornsteinzuges kommen, so daß die Heizgase nicht vollständig abgezogen werden. Die Feuerstätte ist dann mit geringeren Brennstoffmengen zu befüllen und bei größerer Stellung des Primärluftschiebers/-reglers so zu betreiben, daß der vorhandene Brennstoff schneller (mit Flammentwicklung) abbrennt und dadurch der Schornsteinzug stabilisiert wird. Zur Vermeidung von Widerständen im Glutbett sollte die Asche öfter vorsichtig abgeschürt werden.

Reinigen der Feuerstätte

Die Feuerstätten müssen so beschaffen und aufgestellt sein, daß Raumluftleitungen leicht gereinigt werden können, die Abstandsflächen zu Decken, Wänden und Einbaumöbeln leicht eingesehen und freigehalten werden können und die Reinigung der Verbindungsstücke und Schornsteine nicht erschwert wird. Der Kamineinsatz, Rauchgaswege und Rauchrohre sollten jährlich – evtl. auch öfter, z. B. nach der Reinigung des Schornsteines – nach Ablagerungen untersucht und ggf. gereinigt werden. Der Schornstein muss ebenfalls regelmäßig durch den Schornsteinfeger gereinigt werden. Über die notwendigen Intervalle gibt Ihr zuständiger Schornsteinfegermeister Auskunft. Der Kamineinsatz sollte jährlich durch einen Fachmann überprüft werden.

Ersatzteile

Es dürfen nur Ersatzteile verwendet werden, die vom Hersteller ausdrücklich zugelassen bzw. angeboten werden. Bitte wenden Sie sich bei Bedarf an Ihren Fachhändler. Die Feuerstätte darf nicht verändert werden!

Verhalten bei Schornsteinbrand

Wird falscher oder zu feuchter Brennstoff verwendet, kann es aufgrund von Ablagerungen im Schornstein zu einem Schornsteinbrand kommen. Verschließen Sie sofort alle Luftöffnungen am Ofen und informieren Sie die Feuerwehr. Nach dem Ausbrennen des Schornsteines diesen vom Fachmann auf Risse bzw. Undichtigkeiten überprüfen lassen..

Hilfe bei Problemen mit der Verbrennung

FEHLER	ERKLÄRUNG	BEHEBUNG
Zu wenig Zug	Rauchrohr verstopft.	Schornsteinfeger/Fachhändler kontaktieren oder Rauchrohr und Brennkammer reinigen.
	Rauchrohr verrußt oder Rußverstopfung an der Rauchgasprallplatte.	
	Rauchgasprallplatte falsch angebracht.	Kontrollieren Sie die Position der Rauchgasprallplatte. Siehe Montageanleitung.
Das Gerät gibt beim Befeuern und während der Verbrennung Rauch ab	Unterdruck im Raum. Zu wenig Zug. Das Haus ist zu „dicht“.	Öffnen Sie während der Befeuerung ein Fenster. Wenn dies hilft, müssen Sie weitere oder größere Lüftungsventile in den Außenwänden installieren.
	Lüftungsanlagen, die dem Raum zu viel Luft entziehen, verursachen Unterdruck.	Dunstabzugshauben, die zusammen mit einer Feuerstätte im selben Raum oder Raumverbund installiert sind, können die Funktion der Feuerstätte beeinträchtigen und dürfen nicht gleichzeitig mit der Feuerstätte betrieben werden.
	Rauchrohre von zwei Feuerstätten sind auf der gleichen Höhe an einem Schornstein angeschlossen.	Ein Rauchrohr muss verlegt werden. Die Differenz zwischen den beiden Rauchrohren soll mindestens 30 cm betragen.
	Das Rauchrohr fällt vom Rauchgassammler zum Schornstein ab.	Das Rauchrohr muss in eine aufsteigende Position gebracht werden, indem der Winkel zwischen Rauchgassammler und Schornstein mindestens 10 Grad beträgt. Eventuell Abgasventilator installieren.
	Das Rauchrohr ragt zu weit in den Schornstein hinein.	Rauchrohr ummontieren. Rauchrohr darf nicht in den Schornstein hineinragen, sondern muss 5 mm vor der Innenwand des Schornsteins enden. Eventuell Abgasventilator installieren.
	Die Rußluke im Keller oder am Dachboden ist offen und verursacht falschen Zug.	Rußluke muss immer geschlossen sein. Undichte oder kaputte Rußluken müssen ausgetauscht werden.
	Ofenklappe, Ventile oder Einsatztüren von Feuerstätten, die nicht in Betrieb sind, stehen offen und verursachen falsche Druckverhältnisse.	Ofenklappe, Feuerraumtür und Regler von Feuerstätten, die nicht in Betrieb sind, schließen.
	Offenes Loch im Schornstein von einer Feuerstätte, die entfernt wurde, schafft falsche Druckverhältnisse.	Loch muss geschlossen werden.
	Kaputtes Mauerwerk oder beschädigte Trennwand im Schornstein oder undichter Rauchrohranschluss verursachen falsche Druckverhältnisse.	Alle Öffnungen und Risse abdichten oder verputzen.
	Zu großer Durchmesser des Schornsteins verursacht keinen oder zu wenig Zug.	Schornstein innen ausfüttern, eventuell Abgasventilator installieren.
	Zu geringer Durchmesser des Schornsteins behindert das Entweichen der Abgase.	Kleinere Feuerstätte installieren oder neuen Schornstein mit erweitertem Durchmesser bauen. Eventuell Abgasventilator installieren.
	Zu niedriger Schornstein verursacht schlechten Zug.	Schornstein verlängern.
Der Kamineinsatz raucht, wenn es draussen windig ist	Der Schornstein ist zu niedrig im Verhältnis zu dem ihn umgebenden Milieu, Bäume, Häuser etc.	Schornstein verlängern. Kaminhut anbringen oder Abgasventilator installieren.
	Windturbulenz um den Schornstein wegen zu flachem Dach.	Schornstein verlängern oder Kaminhut anbringen.
Der Kamin heizt nicht gut genug	Zu starker Kaminzug oder Undichte im unteren Teil der Feuerstätte, daher zu viel Sauerstoff bei der Verbrennung. Schwierigkeiten bei der Regulierung der Verbrennung, Holz verbrennt zu schnell.	Jegliche Undichte abdichten. Der Kaminzug kann mit Hilfe eines Zugreduzierers oder einer Ofenklappe reduziert werden. Merke: eine Undichte von nur 5 cm ² verursacht 30% Verlust von Warmluft.
Zu starker Kaminzug	Rauchgasprallplatte falsch angebracht.	Montage der Rauchgasprallplatte kontrollieren.
	Bei Gebrauch von ofengetrocknetem Holz weniger Luftzufuhr nötig.	Luftzufuhr verringern.
	Türdichtungen abgenutzt.	Wenden Sie sich an Ihren Fachhändler, um die Dichtungen auszutauschen.
	Zu großer Schornstein.	Schornsteinfeger/Fachhändler kontaktieren.
Glasscheibe verrußt	Feuchtes Holz.	Nur trockenes Holz mit höchstens 20% Feuchtigkeit verwenden.
	Sekundärluftventil/Regler für Verbrennungsluft zu weit geschlossen.	Sekundärluftventil/Regler für Verbrennungsluft für bessere Luftzufuhr mehr öffnen. Beim Nachlegen soll das Ventil immer voll geöffnet sein oder die Feuerraumtür nur angelehnt sein, um die Flammen gut zu entfachen.

FEHLER	ERKLÄRUNG	BEHEBUNG
Weiss verschmutztes Glas	Schlechte Verbrennung (zu niedrige Temperatur im Ofen).	Anweisungen für richtiges Befeuern in der Montageanleitung lesen.
	Falsche Befeuern (mit Abfallholz, lackiertem oder imprägniertem Holz, Plastik, sonstigem Abfall).	Ausschließlich trockenes, reines Spaltholz verwenden.
Bei Öffnen der Feuerraumtür dringt Rauch in den Raum	Es entsteht Druckausgleich in der Brennkammer.	Sekundärluftventil ca. 1min vor Öffnen der Feuerraumtür schließen; Feuerraumtür nicht rasch öffnen.
	Feuerraumtür wird während Flammenbildung geöffnet.	Feuerraumtür ganz vorsichtig oder nur bei Glut öffnen.
Weisser Rauch	Verbrennungstemperatur zu niedrig.	Luftzufuhr erhöhen.
	Das Holz ist zu feucht und hält Wasserdampf.	Ausschließlich reines, trockenes Spaltholz verwenden.
Schwarzer oder grauschwarzer Rauch	Unvollständige Verbrennung.	Luftzufuhr erhöhen.

CONSIGNES DE SÉCURITÉ IMPORTANTES: INDEX

1. Veuillez suivre les instructions d'utilisation du manuel lorsque vous raccordez votre poêle/foyer à la cheminée/au conduit. Si le raccordement se fait différemment des instructions, veuillez tenir compte du rayonnement thermique du conduit de fumée par rapport aux matériaux environnants.	1. Avant d'assembler le foyer	49
	Le tirage de cheminée	49
	L'apport d'air	49
	Plaque de sol	49
2. Avant toute utilisation, veuillez lire attentivement le mode d'emploi et suivre les instructions.	2. Informations techniques	49
3. Les ouvertures de convection intégrées ou désignées ne doivent jamais être totalement ou partiellement obstruées. Cela peut conduire à une surchauffe, ce qui peut à son tour provoquer un incendie dans la maison ou des dommages graves au produit.	3. Distance à matières combustibles	50
4. Utiliser uniquement des allume-feux prévus à cet effet. Ne jamais utiliser d'essence, de diesel ou d'autres liquides pour démarrer le feu. Cela peut provoquer des explosions !	4. Assemblage	50
	Conduit de fumée	50
	Contrôle des fonctions	50
	Peinture de l'habillage	51
5. N'utilisez jamais d'autres combustibles que le bois naturel sec, sous forme de bûches. Les briquettes, la tourbe, le coke, le charbon et les déchets des matériaux de construction développent des températures et des émissions beaucoup plus élevées que le bois naturel. Étant donné que votre produit a été conçu pour être utilisé uniquement avec du bois naturel, d'autres carburants peuvent endommager le produit, la cheminée et les constructions environnantes.	5. Allumer le feu pour la première fois	51
	6. Entretien	51
	Nettoyage et inspection	51
	Cendres	51
	Thermotte™	52
	Porte et verre	52
6. En cas de dommages de la vitre ou du joint d'étanchéité de la porte, toute utilisation du produit doit être interrompue jusqu'à ce que le dommage soit réparé.	7. Garantie	52
7. Les produits raccordés avec un conduit double flux ne doivent jamais fonctionner avec une porte ouverte ou entrouverte autre que le rechargement du bois ou brièvement pendant le processus d'allumage.	8. Conseils pour allumer un feu	52
	Conseils en cas de problèmes de combustion	54

Le non-respect de ces précautions entraînera la perte de votre garantie et exposera les personnes et les biens à un danger.

Conseil : Même si cela n'est pas exigé dans votre pays, il est toujours conseillé de s'adresser à un installateur de poêle/de foyer agréé pour le montage, ou au moins pour l'inspection finale avant utilisation.

1. Avant d'assembler le foyer

Tous nos foyers sont évalués selon les dernières exigences européennes ainsi que **les normes norvégiennes NS 3058 et NS 3059**, qui inclut des essais de particules. Plusieurs pays européens ont cependant des règles individuelles d'installation des foyers, et des cheminées.

Vous êtes un client totalement responsable de l'exécution de ces règles locales concernant l'installation dans votre région / pays. Nordpeis n'est pas responsable quant à l'installation.

Vous devez vérifier la conformité des règlements locaux concernant (*S'il vous plaît noter que cette liste n'est pas exhaustive*):

- la distance du foyer aux matériels inflammables
- des matériels / exigences d'isolation entre le foyer et le mur d'adossement
- les dimensions des plaques de sol devant le foyer si exigé
- la connexion avec le conduit de fumée et la sortie des fumées entre le pôle et la cheminée
- des exigences d'isolation si le conduit de fumée traverse un mur inflammable.

Le tirage de cheminée

Comparés avec d'anciens modèles, les foyers à combustion propre d'aujourd'hui ont plus d'exigence sur le conduit d'évacuation des fumées. Même le meilleur foyer ne fonctionnera pas correctement si le conduit n'a pas les dimensions justes ou n'est pas en bon état de fonctionnement. Le tirage est principalement contrôlé par la température des gaz, température extérieure, l'apport d'air, la hauteur et la section intérieure du conduit. Le diamètre ne doit jamais être inférieur à celui de la sortie du foyer. À la valeur nominale, le tirage devrait avoir une pression de 14 à 25 Pascals.

Le tirage augmente quand:

- La cheminée devient plus chaude que l'air extérieur
- La longueur active de la cheminée augmente (au-dessus du foyer)
- Il y a un bon apport d'air à la combustion

Il peut être difficile d'obtenir les conditions justes de tirage dans le cas où la cheminée serait trop haute ou large, car le foyer ne chauffera pas assez bien. N'hésitez pas à contacter un professionnel afin de réaliser un contrôle du tirage de votre conduit. Grâce à un outillage adapté, il pourra réaliser une mesure précise.

Avertissement !
Si l'appareil est raccordé au système de conduits de fumée commun, le système de porte à fermeture automatique doit fonctionner.

L'apport d'air

Un ensemble de dispositifs destinés à assurer le renouvellement de l'air est disponible en accessoire et assurera que des systèmes de ventilation, les hottes

de cuisine et d'autres facteurs qui peuvent créer une dépression dans la pièce du pôle, affectent moins de l'apport d'air de combustion pour le foyer. L'apport d'air insuffisant peut causer une sous-pression et entraver le bon fonctionnement du foyer ainsi que l'efficacité de la combustion et être la base des problèmes tels que: Le foyer et la vitre s'encrassent, le bois ne prend pas feu ou s'allume mal.

Avertissement !
Ne pas obstruer les prises d'air comburant

Avertissement !
Des hottes aspirantes, fonctionnant dans la même pièce ou le même espace que l'appareil peuvent engendrer des problèmes.

Plaque de sol

Une plaque de sol ignifugé doit être mis devant la cheminée si le sol est d'une matière combustible. La dimension de la plaque de sol doit être conforme aux règles en vigueur dans le pays.

Pour votre sécurité, observez les instructions de montage. Toutes les distances de sécurité sont des distances minimales. L'installation du foyer doit observer la réglementation du pays où l'appareil est installé. Nordpeis AS n'est pas responsable du montage défectueux d'un foyer.

Nordpeis se réserve le droit de modifier sans préavis les caractéristiques techniques et dimensionnelles de ses produits.

2. Informations Techniques

Les foyers de Nordpeis ont la combustion secondaire et sont non polluants. La combustion se produit en deux phases: d'abord le bois brûle, et puis les gaz de fumées sont allumés par l'air chaud. Cela signifie que les émissions de particules de suie et de gaz non brûlés (par exemple CO) sont minimales et protègent ainsi mieux l'environnement. Les foyers à combustion propre utilisent l'énergie du bois de manière plus efficace. De là, avec moins de bois le même effet de chaleur est réalisé. Alimentez le feu uniquement avec du bois propre et sec.

Nous recommandons le bois dur bien séché avec une teneur maximale en humidité de 20%.

Foyer	N-21F Exclusive
Matériau	Acier
Poids total du foyer	86kg
Finition porte/Cadre	Vernis haute température
Combustible	Bois, 40 cm
Puissance thermique Nominal	6 kW
Rendement énergétique	> 65 %
CO % @ 13% O₂	<1500 mg/m ³

Système d'entrée d'air	Commande de l'entrée d'air inférieure et soupape de chauffage
Système de combustion	Combustion secondaire (combustion propre)
Aire chauffée	30-150 m ²
Sortie des fumées	Orifice d'évacuation vers le dessus
Sortie des fumées Ø	Intérieur Ø 150 mm
Température de fumée	293 °C
Consommation d'air (m³ / h)	14
Air entrant sous le foyer:	300 cm ²
Air sortant par-dessus le foyer:	450 cm ²
La distance minimale de la sortie d'air de convection au plafond	500mm
Taille nominale de charge	1,55 kg
Intervalle des charges	32 min
Ouverture de la commande de l'entrée d'air	75%
Fonctionnement	Intermittent*

* La combustion intermittente se réfère à une utilisation normale d'un poêle ou d'un foyer, c'est-à-dire que l'on insère à nouveau du bois lorsque la charge précédente est devenue braise.

Attention : Si les conditions d'aération ne sont PAS respectées, la puissance de la circulation d'air chaud sera considérablement réduite et cela peut engendrer une surchauffe. Au pire, cela peut occasionner un incendie.

3. Distance à matières combustibles

Prenez soin de respecter les distances de sécurité indiquées (FIG 1).

Pour raccorder le conduit de fumée métallique vers le haut, nous vous renvoyons aux indications d'installation du produit. Respectez les distances de sécurité exigées pour le conduit de fumée métallique.

Important ! Lors de l'installation du foyer sur un sol en matière inflammable, TOUTE la surface du sol qui se trouve à l'intérieur de l'habillage doit être recouverte d'une plaque d'acier d'une épaisseur minimale de 0,7 mm. Le revêtement de sol inflammable doit être retiré sous ladite plaque.

4. Assemblage

1. Disposez soigneusement le foyer sur l'arrière. Assurez-vous que le matériel d'emballage pour protéger pendant le transport est mis à l'intérieur du foyer avant de le faire tourner, de sorte que les plaques d'isolation ne tombent pas et ne se cassent pas. Les plaques thermo isolants émettent des poussières colorées, évitez de toucher le foyer avec la poussière sur vos doigts. Dans le cas où il y a de la poussière sur n'importe quelle pièce du foyer, le gant livré avec le foyer sera parfait pour le nettoyer en frottant à sec.

Commencez par assembler les jambes comme suit (FIG 2):

2. Fixez les vis sur le foyer à l'aide d'une clé plate/ clé à douille de 13 mm. Placez les pieds comme illustré.
3. Utilisez la vis de réglage (FIG 2) pour régler les pieds du foyer à la hauteur souhaitée, avant de redresser le foyer en position droite (**N'inclinez pas le foyer**). La hauteur du foyer est déterminée par l'habillage.

Le foyer se dilate pendant utilisation, c'est pourquoi l'habillage ne doit pas s'appuyer sur le foyer. L'espace recommandé au-dessus du foyer est de 3 millimètres. Le foyer ne doit pas être en contact avec l'habillage sur aucun de ses cotés. Monter préalablement à sec l'habillage et le foyer, pour trouver les dimensions exactes, avant de perforer la cheminée pour le raccordement de conduit de fumée.

Raccordement du conduit de fumée

Positionner le conduit de fumée 150 mm diamètre en prenant soin de le connecter à l'extérieur de la sortie du foyer (male/femelle). Employez le ciment réfractaire dans les joints. *Pour le raccordement de conduite de fumée à la cheminée, suivez les recommandations du fabricant des conduits d'évacuation des fumées.*

Placez l'écran de chaleur (FIG 7-8)

L'écran de chaleur (8) se compose de deux parties qui sont attachées avec 4 vis autoforantes. Fixer l'écran de chaleur de sorte que le conduit de fumée puisse être raccordé.

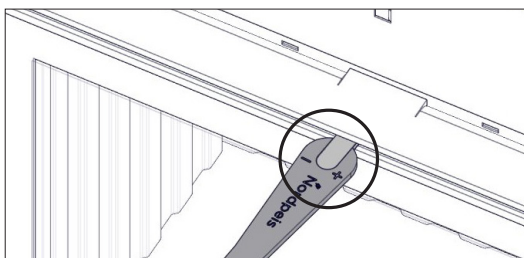
L'écran de chaleur avant est assemblée comme indiqué dans l'illustration fig 7.

Contrôle des fonctions

Lorsque le foyer est assemblé et en position droit, **et avant de monter l'habillage**, vérifiez que les éléments fonctionnent facilement et de manière satisfaisante.

Commande d'allumage / d'apport d'air (FIG A)	
À gauche	Fermé
À droit	Ouvert

FIG A



Le démontage du mécanisme de fermeture automatique FIG 10

1. Ouvrez la porte et serrez doucement la petite vis Allen avec une clé Allen de 2,5 mm
2. Soulevez doucement la porte en haut vers le haut du cadre.
3. Desserrez la petite vis Allen à nouveau. La porte peut maintenant délicatement être abaissée

Peinture de l'habillage

Il est recommandé d'allumer et utiliser plusieurs fois le foyer avant de peindre l'habillage, afin de durcir les vernis. Employez seulement la peinture à base d'eau et un ruban adhésif approprié. Enlevez soigneusement le ruban pour ne pas endommager le vernis.

5. Allumer le feu pour la première fois

Quand le foyer est assemblé et toutes les instructions ont été observées, le feu peut être allumé.

Placez les bûches en bois soigneusement dans la chambre de combustion pour éviter d'endommager les plaques thermo isolants. L'humidité dans les plaques thermo isolants peut causer une combustion lente les premières fois que le foyer est utilisé, ce phénomène cesse quand l'humidité s'évapore. Laissez la porte ouverte légèrement les 2 ou 3 premières fois que le foyer est utilisé.

Il est recommandé de bien aérer lors du premier allumage, car le vernis du foyer libérera un peu de fumée et d'odeur, qui disparaîtra et n'est pas dangereuse

Avertissement : Afin d'éviter tout risque de blessures, attention aux surfaces qui peuvent devenir chaudes en cours de fonctionnement de l'appareil. Des précautions supplémentaires doivent être prises pour éviter les brûlures.

Allumer le feu

Insérez les bûchettes sèches de bois, allumez et assurez-vous que le bois d'allumage commence à prendre feu avant la fermeture de la porte. Avant de fermer la porte ouvrez la commande d'allumage (Fig. A). Quand les flammes sont stables et le conduit de cheminée est chaud, fermez complètement la

commande d'allumage. Cette commande n'est à utiliser qu'à la phase d'allumage. Si vous utilisez ultérieurement le foyer et la cheminée peuvent surchauffer. Pour régler l'apport d'air utilisez la commande d'apport d'air.

NB! Si le tirage est bas, une fois que le feu est allumé, de l'air supplémentaire peut être ajouté en ouvrant la commande d'arrivée d'air d'allumage.

Quand il y a une couche rougeoyante de charbon, rajouter quelques bûches. En insérant des nouvelles bûches rappelez-vous de tirer la braise chaude en avant dans du foyer de sorte que le bois soit mis à feu de l'avant. La commande d'allumage doit être ouverte chaque fois que de nouvelles bûches sont insérées afin qu'elles s'embrasent. Le feu doit brûler avec les flammes vives.

L'utilisation du foyer avec une trop faible arrivée d'air (combustion lente) augmente la pollution aussi bien que le risque d'un feu dans la cheminée. **Ne laissez jamais le foyer ou le conduit d'évacuation des fumées devenir surchauffés et rougeoyants. Si ceci se produit, fermer la commande d'entrée d'air.** Le réglage correct de la commande d'arrivée d'air nécessite une certaine expérience, selon la configuration de chaque maison.

IMPORTANT ! Rappelez-vous toujours d'ouvrir la commande d'allumage aussi bien que la commande d'apport d'air (de préférence aussi la porte) quand de nouvelles bûches en bois sont insérées dans la chambre de combustion. Avant de réduire le tirage laissez le feu prendre et les flammes être stables.

Quand le tirage dans la cheminée est bas et les commandes fermées, le gaz produit peut-être enflammé d'un seul coup. Cela peut causer des dommages au produit aussi bien que l'environnement proche (explosion).

Avertissement !

Ne laissez jamais la commande d'air primaire en mode allumage pendant des périodes prolongées, car cela peut entraîner une surchauffe.

6. Entretien

Nettoyage et inspection

Le foyer doit être inspecté complètement et nettoyé à fond au moins une fois par saison (Avec le ramonage). Assurez-vous que tous les joints sont serrés et sont correctement placés. Échangez toutes les joints qui sont usés ou déformés. Toujours inspecter un foyer a froid.

Cendres

Les cendres doivent être éliminées à intervalle régulier (selon la fréquence d'utilisation). Les cendres peuvent contenir la braise chaude même plusieurs jours après que le feu paraisse éteint. Utilisez un conteneur non-inflammable pour éliminer les

cendres. Il est recommandé de laisser une couche de cendres dans le fond afin de mieux isoler la chambre de combustion. Manipulez les plaques thermo isolantes avec soin lorsque vous videz les cendres, particulièrement si vous utilisez une pelle à cendre.

Thermotte™ Plaques

Les plaques d'isolation (Thermotte - FIG 6) sont considérées comme des pièces d'usure qui doivent être remplacées au bout de quelques années. La date de remplacement dépend de l'utilisation qui est faite du produit. Nordpeis garantit ces pièces un an. Une fois la garantie passée, vous pouvez acheter des pièces de rechange.

Si vous avez besoin de nouvelles plaques, contactez votre revendeur. Dans le cas où il serait nécessaire d'enlever les plaques thermo isolants, procéder dans l'ordre suivant:

1. Déflecteur
2. Plaque latéral gauche
3. Plaque latéral droit
4. Plaque d'arrière
5. Plaque de fond gauche
6. Plaque de fond droite

Notez svp : Les bûches trop longues peuvent fendre les plaques, en raison de la tension créée par eux entre les plaques latérales.

Porte et verre

Il est nécessaire de nettoyer la suie sur le verre. Employez un produit spécifique pour vitres. (NB! Faites attention, le détergent peut endommager le vernis). Si d'autres détergents sont utilisés ils peuvent endommager le verre. Le meilleur conseil pour nettoyer le verre est d'employer un tissu humide ou du papier que l'on aura préalablement trempé dans la suie de la chambre de combustion. Frottez autour de la suie sur le verre et finissez avec un morceau propre et humide de papier de cuisine. NB! Nettoyez seulement le verre quand le foyer est froid.

Périodiquement il peut être nécessaire de changer les joints dans la porte pour s'assurer que le foyer est hermétique et fonctionne de manière optimale. Ces joints Nordpeis peuvent être achetés chez votre revendeur. Seuls les joints Nordpeis permettent l'application de la garantie.

LE VERRE RÉFRACTAIRE NE PEUT PAS ÊTRE RECYCLÉ

Le verre Réfractaire devrait être traité comme des déchets résiduels, avec la poterie et la porcelaine



Recyclage du verre réfractaire

Le verre réfractaire ne peut pas être recyclé. Le vieux verre réfractaire, cassé ou autrement inutilisable, doit être jeté comme un déchet résiduel. Le verre réfractaire a une température de fusion plus haute et ne peut pas donc être recyclé avec le verre ordinaire. Dans le cas où il serait mélangé avec du verre ordinaire, il endommagerait la matière première et pourrait, empêcher le recyclage de verre. C'est une contribution importante à l'environnement de s'assurer que le verre réfractaire n'est pas recyclé avec du verre ordinaire.

Recyclage de l'emballage

L'emballage accompagnant le produit doit être recyclé conformément aux réglementations nationales

7. Garantie

Avertissement !
Utilisez uniquement des pièces de rechange recommandées par le fabricant.

Avertissement !
Toute modification non autorisée de l'appareil sans l'accord écrit du constructeur est interdite.

Pour une description détaillée des conditions de garantie voir la carte de garantie ci-joint ou notre site web www.nordpeis.fr

8. Conseils pour allumer un feu

La meilleure manière d'allumer un feu est avec l'utilisation des briquettes. Les journaux causent beaucoup de cendres et l'encre est dommageable pour l'environnement. Des prospectus publicitaires, magasins, cartons de lait, etc. ne sont pas appropriés pour allumer un feu. L'apport d'air est important à l'allumage. Quand la conduite de cheminée est chaude le tirage est plus fort et la porte peut être fermée.

Avertissement: n'utilisez JAMAIS un carburant d'éclairage comme essence, la paraffine, des alcools à brûler ou similaires pour allumer un feu. Cela pourrait vous causer des blessures ainsi qu'endommager le produit.

Avertissement : Afin d'éviter tout risque de blessures, attention aux surfaces qui peuvent devenir chaudes en cours de fonctionnement de l'appareil. Des précautions supplémentaires doivent être prises pour éviter les brûlures.

Utilisez du bois propre et sec avec une teneur en humidité maximale de 20% et minimum de 16%. Le bois humide exige beaucoup d'air pour la combustion, car de l'énergie/chaleur supplémentaires est nécessaire pour sécher l'humidité. L'effet thermique est donc minime. De plus cela cause la création de suie dans la cheminée avec un risque du feu de cheminée.

**Avertissement : Afin d'éviter tout risque de blessures, attention aux surfaces qui peuvent devenir chaudes en cours de fonctionnement de l'appareil.
Des précautions supplémentaires doivent être prises pour éviter les brûlures.**

Entreposage du bois

Afin de s'assurer que le bois est sec, l'arbre doit être coupé en hiver et ensuite entreposé pendant l'été, sous sous abris et dans un endroit avec une ventilation adéquate. La pile de bois ne doit jamais être recouverte d'une bâche qui est couchée contre le sol, la bâche agira alors comme un couvercle hermétique qui empêche le bois de sécher. Toujours garder une petite quantité de bois à l'intérieur, quelques jours avant l'utilisation afin que l'humidité de la surface du bois peut s'évaporer.

Conseils généraux pour le feu

Pas assez d'air pour la combustion peut causer l'encrassement de la vitre par la suie. Par conséquent, fournir de l'air au feu dès l'allumage, que les flammes et les gaz dans la chambre de combustion sont correctement brûlé. Ouvrez la commande d'apport d'air et tenez la porte légèrement entrouverte pour que les flammes peuvent s'établir correctement sur le bois.

Avertissement: La porte de la chambre de combustion doit toujours être fermée, sauf lors de l'allumage, le remplissage de bois et de l'élimination des cendres

Trop d'air à la combustion peut créer une flamme incontrôlable qui très rapidement chauffera le foyer entier à d'extrêmement hautes températures (avec la porte fermée ou presque fermée). Pour cette raison ne remplissez jamais totalement la chambre de combustion du bois.

Il est recommandé de garder un même feu avec une petite quantité de bois. Si trop de bois est mis sur la braise chaude, l'alimentation d'air ne serait pas suffisante pour atteindre les exigences de température, et le gaz sortira non brûlé. Pour cette raison, il est important d'augmenter l'apport d'air juste après l'addition des buchettes pour avoir des flammes appropriées dans la chambre de combustion afin que les gaz soient brûlés. Ouvrir la commande d'allumage où laisser la porte ouvert légèrement jusqu'à inflammation du bois.

Choix de combustible

Tous les types de bois, comme le bouleau, hêtre, chêne, orme, le frêne et d'arbres fruitiers, peuvent être utilisés comme combustible dans le foyer. Les essences de bois ont des degrés différents de dureté - plus le bois est dur, plus il contient de l'énergie. Hêtre, chêne et le bouleau ont le plus haut degré de dureté.

**Nous attirons votre attention sur l'usage de briquettes de bois reconstitué. Celles-ci dégagent généralement une puissance calorifique supérieure au bois bûche, qui peuvent endommager les éléments du foyer voir le foyer lui-même.
Se conformer strictement aux prescriptions du fabricant de briquettes, une surchauffe constatée avec ce type de produit entraîne la suppression de la garantie**

Avertissement : N'employez JAMAIS de bois imprégnés, bois peint, contre-plaqué, carton, déchets, cartons de lait, et des documents imprimés ou similaires. Si n'importe lequel de ces articles est utilisé comme le carburant la garantie est invalide.

Ces matériaux peuvent former lors de la combustion d'acide chlorhydrique et des métaux lourds qui sont nocifs pour l'environnement, vous et le foyer. L'acide chlorhydrique peut également attaquer l'acier dans la cheminée ou en maçonnerie dans une cheminée en maçonnerie.

Aussi, éviter d'allumer avec de l'écorce, la sciure de bois ou d'autres extrêmement fines, en dehors de l'allumage d'un feu. Cette forme de carburant peut facilement provoquer un embrasement qui peuvent conduire à des températures trop élevées.

Attention: Assurez-vous que le foyer ne soit pas en surchauffe car elle peut causer des dégâts qui ne sont pas imputables à l'appareil. De tels dégâts ne sont pas couverte pas la garantie.

Conseils en cas de problèmes de combustion

Problème	Explication	Solution
Pas de tirage	La cheminée est bloquée.	Contacter un cheminée ramoneur pour plus d'informations ou nettoyer la cheminée, le déflecteur et chambre de combustion.
	La sortie des fumées est emplies de suie ou de la suie s'accumule sur le déflecteur.	
	Le déflecteur est mal placé.	Vérifiez l'ensemble du déflecteur - voir les instructions d'assemblage.
Du Foyer émane des fumées lors de l'allumage et pendant la combustion	Courant d'air descendant dans la chambre provoquée par un trop faible tirage, la maison est trop «hermétique».	Vérifier en allumant le feu avec une fenêtre ouverte. Si cela rétablit un tirage normal plus de dispositifs d'arrivée d'air doivent être installés dans la pièce.
	Courant d'air descendant dans la chambre causée par l'extracteur et/ou le système de ventilation central qui tire trop d'air hors de la pièce.	Arrêtez/réglez l'extracteur et/ou tout autre ventilation. Si cela rétablit un tirage normal, plus de dispositifs d'arrivée d'air doivent être installés dans la pièce.
	Les conduits de fumée de deux cheminées / foyers sont connectés à la même sortie de toit, à la même hauteur.	Un conduit doit être repositionné. La différence de hauteur des deux conduits de fumée à la sortie doit être d'au moins 30 cm.
	Le conduit de raccordement à une inclinaison incorrecte entre la sortie du foyer et le conduit d'évacuation des fumées.	Le conduit de fumée doit être déplacé afin qu'il y ait une inclinaison d'au moins 10 ° pour le tuyau reliant la sortie du dôme au conduit d'évacuation des fumées. Éventuellement, installer un dispositif d'aspiration de fumée*.
	Le conduit de fumée est trop bas.	Le conduit de fumée doit être remonté de sorte qu'elle doit finir 5 millimètres avant la sortie. Installez un dispositif d'aspiration de fumée*.
	Le portillon à suie est ouvert et craint ainsi un faux tirage.	Les portillons à suie doivent toujours être fermés. Vérifier l'étanchéité du portillon et le changer si nécessaire.
	Un trou ouvert dans le conduit de fumée fausse le tirage.	Les trous et fuites doivent être rebouchés avec un produit non inflammable.
	Défaut de maçonnerie dans le conduit d'évacuation des fumées, par exemple ce n'est pas hermétique autour du conduit de fumée.	Rebouchez toutes les fissures.
	La section transversale dans la cheminée est trop grande et comme conséquence, il n'y a pas de tirage ou il est très faible.	La cheminée doit être réaménagé, peut-être installer un dispositif d'aspiration de fumée*.
	Le diamètre des tuyaux d'évacuation des fumées est trop petit et la cheminée ne peut extraire pas toutes les fumées.	Changer pour un foyer plus petit ou construire une nouvelle évacuation avec un plus grand diamètre. Éventuellement installer un dispositif d'aspiration de fumée*.
Le conduit d'évacuation des fumées est trop bas et, par conséquent, le tirage faible.	Augmenter la hauteur de la cheminée et/ou installez un dispositif d'aspiration de fumée* / un chapeau de cheminée.	
La cheminée libère des fumées à l'intérieur quand c'est venteux à l'extérieur.	La cheminée est trop basse par rapport au terrain environnant, les bâtiments, arbres etc.	Augmenter la hauteur de la cheminée et/ou installez un dispositif d'aspiration de fumée* / un chapeau de cheminée.
	Turbulence autour de la cheminée en raison d'un toit trop plat.	Augmenter la hauteur de la cheminée et/ou installez un dispositif d'aspiration de fumée* / un chapeau de cheminée.
La cheminée ne chauffe pas bien.	La combustion dans le foyer reçoit trop d'oxygène en raison d'une fuite sous le bord inférieur du foyer ou le tirage est trop fort. Il est très difficile de régler la combustion et le bois brûle trop rapidement.	Les éventuelles fuites doivent être bouchées. NB! Une fuite de seulement 5 cm ² est suffisante pour laisser disparaître 30% de l'air chauffé.
Tirage trop fort	Le déflecteur est mal placé.	Contrôler le positionnement du déflecteur - voir les instructions d'assemblage.
	Le bois est très sec	Baisser l'apport d'air.
	Les joints d'étanchéité autour de la porte sont usés et totalement plats.	Échangez les joints d'étanchéité, contactez votre concessionnaire.
	La cheminée est trop longue.	Contact un ramoneur / distributeur pour plus d'informations.

IMPORTANTI MISURE DI SICUREZZA:

1. Si prega di seguire il manuale d'installazione quando si collega la stufa / il caminetto alla canna fumaria / al condotto del fumo. Se il collegamento avviene in modo differente rispetto a quanto indicato nelle istruzioni, si prega di tenere in considerazione il calore irradiato dal condotto del fumo ai materiali circostanti.
2. Prima dell'uso si prega di leggere attentamente il manuale d'uso e di seguire le istruzioni.
3. Le aperture di convezione integrate o da Voi realizzate non vanno mai ridotte o ostruite. Questo potrebbe causare un surriscaldamento, che a sua volta potrebbe provocare un incendio nell'abitazione e gravi danni al prodotto.
4. Utilizzare esclusivamente gli appositi combustibili.
Non utilizzare mai benzina, gasolio o altri liquidi per accendere il fuoco. Ciò può causare esplosioni!
5. Utilizzate esclusivamente legno naturale spaccato. I tronchetti di segatura, la torba, il carbone ed i rifiuti di materiali da costruzione possono generare temperature ed emissioni molto più elevate rispetto al legno naturale. Dato che il prodotto è stato progettato per l'utilizzo esclusivo con legno naturale, altri tipi di combustibile potrebbero danneggiare il prodotto, il comignolo e le costruzioni adiacenti.
6. Nel caso in cui il vetro o la guarnizione della porta siano danneggiati, sospendere l'utilizzo del prodotto fino a quando il danno non è stato riparato.
7. I prodotti collegati a camini coassiali ventilati (per prelievo esterno di aria comburente) non devono essere utilizzati con porta aperta o socchiusa se non per il brevissimo tempo finalizzato ad effettuare la ricarica della legna e/o per la fase iniziale di accensione.

La mancata osservanza di queste misure di sicurezza invalida la garanzia e mette in pericolo le persone e l'edificio.

Attenzione! E' obbligatorio affidarsi a personale qualificato e abilitato a norma di legge DM 37/08 per l'installazione della stufa o del caminetto.

INDICE

1. Informazioni Generali	56
Tiraggio del camino	56
Aria di alimentazione	56
Piastra salva pavimento	56
2. Informazioni Tecniche	56
3. Distanza da materiali infiammabili	57
4. Assemblaggio	57
Raccordo del condotto fumario	57
Controllo delle funzionalità	58
Tinteggiatura rivestimento del caminetto	58
5. Prima Accensione	58
6. Manutenzione	58
Pulizia e manutenzione	58
Ceneri	58
Thermotte TM	59
Porta e vetro	59
7. Garanzia	59
8. Suggerimenti per accendere il fuoco	59
Risoluzione dei Problemi di Combustione	61

1. Prima di installare l'inserto

Tutti i nostri inserti sono collaudati secondo gli ultimi requisiti europei e soddisfano **la normativa norvegese NS 3058 e NS 3059**, che comprendono anche il test per le polveri sottili (particolato). Prestare attenzione alle normative autonome dei singoli paesi europei per l'installazione degli inserti. Lei, come cliente, è totalmente responsabile nell'adempimento di queste regole locali per l'installazione nella sua regione/paese. Nordpeis non è responsabile per quanto riguarda la corretta installazione.

Verificare le normative locali per quanto riguarda:

- distanza dal focolare a materiali combustibili
- materiali isolanti/distanza tra l'inserto e la parete posteriore
- dimensioni della piastra salva pavimento davanti al camino/stufa se necessaria
- le caratteristiche delle tubazioni di raccordo alla canna fumaria
- requisiti di isolamento se la canna fumaria passa attraverso un muro infiammabile come una parete di legno.

(Prestare attenzione che questa lista potrebbe non essere esaustiva di tutte le norme)

Tiraggio del camino

Rispetto ai vecchi modelli gli inserti a combustione pulita hanno la necessità che le canne fumarie siano rispondenti alle normative vigenti. Anche i migliori inserti non funzioneranno se le canne fumarie non sono di idonee dimensioni e correttamente mantenute. Il tiraggio è condizionato dalla temperatura dei fumi, dalla temperatura esterna, dall'apporto di aria di combustione, dall'altezza e dalla sezione della canna fumaria. Il diametro della canna fumaria non deve mai essere minore di quello in uscita dell'inserto. Al valore nominale il tiraggio della canna fumaria deve avere una pressione negativa compresa tra 14-25 Pascal.

Il tiraggio aumenta quando:

- la temperatura interna al camino sale ed è maggiore dell'aria esterna
- aumenta la lunghezza della canna fumaria
- quando c'è un maggiore apporto di aria.

Può essere difficile ottenere le giuste condizioni di tiraggio quando il condotto fumi è troppo alto e/o la sezione della canna sia troppo grande, così l'inserto non funzionerà bene. Non esitate a contattare un professionista del settore (fumista) per verificare le condizioni della canna fumaria. Con idonei strumenti si possono verificare le caratteristiche della vostra canna fumaria.

Aria di alimentazione (FIG N-21F Exclusive AIR)

Al fine di garantire il giusto apporto di aria per l'alimentazione del focolare è disponibile come accessorio un kit per l'ingresso dall'esterno dell'aria di combustione. Potrete così impedire il malfunzionamento del vostro inserto per la presenza di eventuali estrattori d'aria in cucina o bagno. La mancanza della giusta quantità di aria causa una depressione all'interno della vostra casa con conseguente cattiva combustione e imbrattamento di fuliggine del vetro e della camera di combustione.

Piastra salva pavimento

Se il pavimento è di materiale infiammabile deve essere posizionata davanti al camino una piastra salva pavimento di materiale ignifugo conforme alle norme vigenti.

Attenzione!

Mantenere le prese d'aria, che alimentano aria di combustione, libere da ogni ostruzione.

Attenzione!

Il funzionamento delle ventole di estrazione nello stesso locale o spazio dell'apparecchio potrebbe causare problemi.

Per la vostra sicurezza, rispettare le istruzioni per il montaggio. Tutte le distanze di sicurezza sono distanze minime.

Il montaggio dell'inserto deve rispettare le normative ed i regolamenti del paese in cui viene installato.

Nordpeis AS non è responsabile per inserti non correttamente assemblati.

Nordpeis si riserva il diritto di modificare senza preavviso i dati tecnici e le dimensioni dei suoi prodotti.

Verificate nel sito www.nordpeis.com l'ultima versione del manuale.

2. Informazioni tecniche

Gli inserti Nordpeis possiedono la combustione secondaria e sono rispettosi dell'ambiente. La combustione avviene in due fasi: prima il legno brucia, e poi i gas nei fumi vengono incendiati dall'aria calda. Ciò significa che le emissioni di particelle di fuliggine e gas non bruciati (CO ad esempio) sono minime per una migliore protezione dell'ambiente. Gli inserti a combustione pulita utilizzano l'energia del legno in modo più efficace. Così con minori quantità di legno si hanno le stesse calorie. Alimentate il fuoco con legna pulita e asciutta.

Si consiglia di utilizzare legno ben stagionato con un umidità massima del 20%.

Inserto	N-21F Exclusive
Materiale	Acciaio
Peso totale dell'inserto	86kg
Finitura porta/cornice	Vernice ad alta temperatura
Combustibile	Legno, lungh. cm 40
Potenza Nominale	6 kW
Rendimento	> 65 %
CO % @ 13% O ₂	<1500 mg/m ³
Sistema di ingresso aria	Inferiore e superiore
Sistema di combustione	Combustione secondaria (combustione pulita)
Superficie riscaldabile	30-150 m ²
Uscita fumi	Superiore
Ø uscita fumi	Interno 150 mm
Temperatura media fumi	293 °C
Consumo d'aria	14 m ³ /h
Ingresso aria convettiva sotto l'inserto:	300 cm ²
Uscita aria convettiva sopra l'inserto:	450 cm ²
Minima distanza da soffitto combustibile	500mm
Carico di combustibile	1,55 kg
Intervallo di carica	32 min
Apertura comando ingresso aria	75%
Funzionamento	Intermittente*

* La combustione intermittente si riferisce ad un uso normale dell'inserto, vale a dire che viene inserita nuova legna solo quando il carico precedente è diventato brace.

Attenzione! Se le condizioni di aerazione tra l'inserto e la struttura NON vengono rispettate, la potenza di riscaldamento risulterà ridotta, ciò comporta un surriscaldamento dell'inserto. Nel peggiore delle ipotesi questo può provocare un incendio.

3. Distanza dai materiali infiammabili

Rispettare le distanze di sicurezza come indicato nella FIG. 1.

Per raccordare l'inserto alla canna fumaria utilizzare idonee tubazioni metalliche rigide. Rispettate le distanze di sicurezza delle tubazioni metalliche utilizzate.

Attenzione! Quando si installa un inserto sopra un pavimento combustibile, rimuovere completamente tale materiale all'interno del successivo rivestimento. E' consigliato interporre una piastra metallica come appoggio dell'inserto.

4. Assemblaggio

1. Adagiate l'inserto sul retro.

Assicuratevi che gli imballi interni inseriti per proteggere il rivestimento isolante durante il trasporto siano al loro posto. Le piastre termoisolanti rilasciano della polvere colorata, evitate di toccarle con le mani. Pulirsi a secco con uno straccio.

Cominciate ad collegare i piedi all'inserto FIG.2:

- fissate le viti sull'inserto aiutandovi con una chiave da 13 mm. Posizionate i piedi come illustrato
- utilizzate le viti di regolazione FIG. 2 per regolare l'altezza dei piedi desiderata prima di rialzare l'inserto. L'altezza è determinata dal rivestimento che andrete ad inserire dopo.

L'inserto si dilata durante l'utilizzo, per questo non deve mai essere appoggiato al rivestimento in tutti i suoi lati. Nè il rivestimento dovrà esservi appoggiato. Lo spazio minimo consigliato attorno all'inserto è di 3 mm. Preassemblare a secco alcune parti del rivestimento e l'inserto per verificare l'altezza esatta del collegamento alla canna fumaria.

Raccordo del condotto fumario

Posizionate il raccordo fumi da mm 150 collegandolo esternamente all'uscita fumi superiore presente nel focolare. Utilizzate del cemento refrattario o una guarnizione ceramica per la sigillatura del giunto. Per raccordare il condotto fumi alla canna fumaria seguite i regolamenti vigenti e quelli del fornitore della canna fumaria.

Posizionate il mantello protettivo della cupola uscita fumi FIG. 7, 8

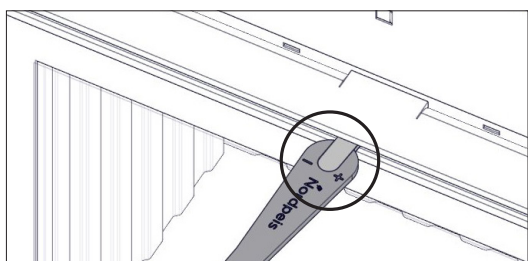
Lo schermo termico (8) è formato da due pezzi che dovranno essere uniti per mezzo di 4 viti auto perforanti. Fissare il mantello protettivo in modo che si possa eseguire il montaggio dell'uscita fumi. Installare lo schermo protettivo davanti sopra la porta come indicato in figura 8.

Controllo della funzionalità.

Prima di completare con il rivestimento esterno verificare la funzionalità dei dispositivi dell'inserito.

Comando di ingresso aria di accensione/ combustione (FIG A)	
Sinistra	Chiuso
Destra	Aperto

FIG A



Comando di accensione / Comando ingresso aria di combustione

Rimozione del meccanismo di chiusura automatica della porta FIG. 10

Se desiderate eliminare il meccanismo per l'auto-chiusura della porta agite come descritto:

- aprite la porta e per mezzo di una chiave a brugola da 2,5 mm bloccate la vite in basso a destra
- sollevate delicatamente lo sportello
- allentate completamente la vite a brugola da 2,5 mm. La porta ora potrà essere abbassata delicatamente.

Tinteggiatura del rivestimento del caminetto

Si raccomanda di accendere l'inserito alcune volte prima di procedere alla tinteggiatura del rivestimento. Utilizzare pitture o vernici a base acqua, proteggere l'inserito con nastro di carta e carta impermeabile. Rimuovere delicatamente il nastro per non danneggiare la vernice.

5. Prima accensione

Quando tutte le operazioni di assemblaggio sono terminate e verificate le funzionalità è ora possibile procedere alla prima accensione.

Posizionate delicatamente per non danneggiare il rivestimento isolante, alcuni piccoli pezzi di legna all'interno della camera di combustione. L'umidità presente nelle piastre interne può causare la prima volta una lenta combustione, questo fenomeno cessa quando l'umidità è completamente evaporata. Lasciate la porta socchiusa per le prime 2 - 3 volte

di utilizzo. **Si raccomanda di arieggiare i locali per eliminare l'odore di vernice che si formerà durante le prime accensioni.** L'odore non è nocivo.

Accendete il fuoco

Aiutandosi con un accendi fuoco posto sotto i pezzi di legna accendete il fuoco. Tirate tutto verso destra il comando dell'aria (FIG. A) e lasciate la porta aperta fino a che la fiamma risulti viva. Quando la fiamma si è stabilizzata e di conseguenza la canna fumaria si sarà riscaldata, regolare l'ingresso dell'aria e chiudere la porta. Questo comando deve essere usato completamente aperto solo in fase di accensione altrimenti porterebbe ad elevare eccessivamente la temperatura all'interno della camera di combustione provocando danni all'inserito. Per regolare la combustione agite con la leva in dotazione sul comando posto sopra la porta (FIG. A).

N.B. Se il tiraggio della canna fumaria è basso, potrete agire sul comando dell'aria per immettere una maggiore quantità di aria per favorire la combustione. Quando saranno presenti solo le braci inserire altri pezzi di legna. Quando inserite la nuova legna muovete le braci sottostanti in modo da ravvivarle. Riaprite il comando dell'aria fin tanto che inizia la nuova fiamma, poi riportatelo nella giusta posizione di combustione. Il fuoco deve bruciare con fiamme vive. Una combustione lenta aumenta l'inquinamento e la possibilità di incendio del camino. **Non lasciate mai che il raccordo fumi si surriscaldi diventando di colore rosso incandescente, diminuite l'ingresso dell'aria.** La corretta regolazione dell'aria richiede una certa esperienza che sarà diversa per ogni abitazione.

Importante! Ricordarsi di aprire completamente l'aria ogni qualvolta si ricarica l'inserito (preferibilmente lasciare anche la porta socchiusa). Prima di ridurre l'aria lasciare che la fiamma sia viva. Quando il tiraggio della canna è basso e l'aria è chiusa, i gas di scarico possono incendiarsi. Questo può causare danni alle cose ed all'ambiente (esplosione).

6. Manutenzione

Pulizia e manutenzione

L'inserito deve essere ispezionato e pulito a fondo almeno una volta ogni fine stagione, per questa operazione interpellate uno spazzacamino o il rivenditore. Verificate il serraggio di tutte le giunzioni. Sostituite tutte le guarnizioni usurate o deformate. Ispezionate l'inserito quando è freddo.

Ceneri

Le ceneri dovranno essere rimosse ad intervalli regolari (dipende dalla frequenza di utilizzo). Le ceneri possono contenere delle braci accese anche dopo più di un giorno che il fuoco sia terminato. Utilizzare

quindi attrezzi e contenitori non combustibili. Si raccomanda di lasciare un piccolo strato di cenere nel fondo questo contribuisce ad isolare ulteriormente. Fate attenzione a non danneggiare il rivestimento interno quando togliete la cenere.

Thermotte TM

Le piastre isolanti (Thermotte - FIG.6) sono considerate parti soggette a normale usura e in quanto tali dovranno essere sostituite dopo alcuni anni. I tempi di usura dipendono dalle specifiche condizioni d'uso del prodotto. Nordpeis offre una garanzia di un anno su queste parti. Al termine di questo periodo, i ricambi potranno essere acquistati.

Se dovete sostituire le piastre procedete nel seguente modo:

1. Deflettore fumi
2. Piastra laterale sinistra.
3. Piastra laterale destra.
4. Piastra posteriore
5. Piastra di fondo sinistra.
6. Piastra di fondo destra.

Nota: ceppi di legna troppo lunghi possono provocare ulteriore stress e rompere le piastre a causa della tensione.

Porta e vetro

Nel caso vi sia della fuliggine sul vetro questa può essere rimossa. Utilizzare un detergente specifico per vetri, altri detersivi possono rovinare il vetro. (Attenzione anche i detersivi più delicati possono danneggiare il telaio della porta). Il metodo migliore per la pulizia del vetro è quello di utilizzare un panno o panno carta umido intriso nella cenere. Strofinare sul vetro, quindi con l'utilizzo di un panno umido rimuovere i residui.

N.B. Pulire il vetro solo quando è freddo

Periodicamente può essere necessario sostituire le guarnizioni della porta per garantire la camera di combustione stagna rispetto alla stanza e per avere una combustione ottimale.

Le guarnizioni potete trovarle dal vostro rivenditore. Solo ricambi originali Nordpeis non fanno decadere la garanzia.

IL VETRO REFRATTARIO NON PUÒ ESSERE RICICLATO

Il vetro refrattario dovrebbe essere disposto come rifiuti indifferenziati, insieme con ceramiche e porcellana



Riciclaggio del vetro refrattario

Il vetro refrattario non può essere riciclato. Il vecchio vetro refrattario, rotto o altrimenti inutilizzabile, deve essere trattato come rifiuto secco non riciclabile.

Il vetro resistente al calore ha un punto di fusione più elevato e non può essere riciclato come vetro ordinario. Nel caso venga conferito con il vetro ordinario in caso di riutilizzo danneggerebbe l'intera fusione.

Questo è un contributo importante per l'ambiente.

Riciclaggio dell'imballo

L'imballo di protezione del prodotto dovrà essere smaltito a vostra cura in base alle norme vigenti.

7. Garanzia

Per una descrizione più dettagliata delle condizioni di garanzia vedere quanto indicato nella cartolina allegata o visitate il nostro sito www.nordpeis.com.

Attenzione!
Utilizzare solo ricambi originali NORDPEIS.

Attenzione!
Non sono autorizzate modifiche ai prodotti.

Gli inserti hanno una targhetta con i riferimenti dell'ente certificatore (SINTEF 110-0321). Il marchio CE si trova posizionato sul rivestimento "scudo" sul retro dell'inserito.

8. Suggerimenti per accendere il fuoco

Il modo migliore per accendere il fuoco è quello di utilizzare legna di piccola dimensione e secca. I giornali causano grandi quantità di cenere e sono nocivi per l'ambiente per la presenza dell'inchiostro. Volantini, riviste, cartoni del latte non sono idonei per accendere il fuoco. Un buon apporto d'aria è necessario per l'accensione.

Quando si è riscaldata la canna fumaria e la fiamma risulta viva chiudere la porta della stufa.

Attenzione! Non utilizzare mai per l'accensione benzina, alcool, paraffina o simili. Questo potrebbe causarvi lesioni e danni al prodotto.

Attenzione : al fine di evitare scottature o ustioni, ponete attenzione che le superfici dell'inserito durante l'utilizzo avranno temperature elevate quindi prestate la massima attenzione per evitare contatti.

Utilizzare legna secca con tasso di umidità del 16-20%. Se la legna è umida necessita più aria, si spreca energia per far evaporare l'umidità e la quantità di calore è minima. Inoltre si formano incrostazioni nella stufa e nella canna fumaria con possibile incendio della canna fumaria.

In caso di incendio nella canna fumaria, chiudere la porta e l'alimentazione dell'aria su stufa e inserto, quindi chiamare i vigili del fuoco. A seguito di un incendio della canna fumaria, sarà necessario farla ispezionare in ogni caso da un tecnico autorizzato prima di poter riutilizzare la stufa

Stoccaggio della legna

Per assicurarsi che la legna sia secca, l'albero deve essere tagliato in inverno, sezionato in estate e stoccato sotto una tettoia con idonea ventilazione. Il legno non deve mai essere coperto con un telo che va fino a terra, così si impedirà al legno di asciugarsi. Tenere una giusta quantità di legna in casa alcuni giorni prima di bruciarla, in modo che l'umidità superficiale sia eliminata.

Informazioni generali sul fuoco

Una quantità insufficiente di aria può sporcare il vetro e la camera di combustione. Pertanto fate affluire una grande quantità di aria all'inizio della combustione in modo che il fuoco impieghi meno tempo possibile per accendersi. Aprite il comando dell'aria e lasciate socchiusa la porta in fase di accensione.

Troppa aria in fase di combustione crea una fiamma incontrollabile e riscalda troppo rapidamente la stufa danneggiandola (chiudete la porta e se necessario regolate l'aria con la manopola posta sotto la porta). Non riempite completamente di legna la camera di combustione. Si consiglia di tenere acceso il fuoco con una modica quantità di legna.

Se viene messa troppa legna sopra le braci ardenti, l'apporto dell'aria può essere insufficiente per ottenere la giusta temperatura con conseguente presenza di parti incombuste. Per questo motivo è importante aumentare l'apporto di aria dopo ogni nuova immissione di legna. Aprite completamente i registri e lasciate socchiusa la porta.

Scelta della legna

Tutti i tipi di legno come betulla, faggio, quercia, olmo, frassino e alberi da frutto possono essere utilizzati come combustibile per la stufa. Le varie specie di legno hanno diversi gradi di durezza, le specie più dure contengono più energia. Faggio, quercia e betulla sono specie con alto grado di durezza.

Richiamiamo la vostra attenzione sull'utilizzo dei bricchetti di segatura di legno. Essi possiedono un potere calorifico maggiore rispetto alla legna comune e possono danneggiare gli interni del focolare.

Rispettate le indicazioni del produttore dei bricchetti, un surriscaldamento costante con questi prodotti fa decadere la garanzia.

Attenzione!

Non utilizzare MAI legni impregnati, legni dipinti, compensato, cartone, rifiuti, cartoni del latte, carta stampata o simili. Se uno di questi materiali vengono utilizzati per la combustione la garanzia decade.

Questi materiali possono formare durante la combustione acido cloridrico e metalli pesanti che sono nocivi per l'ambiente, per la stufa e per voi.

L'acido cloridrico può anche corrodere la canna fumaria in acciaio o le parti in muratura del camino.

Evitate di bruciare costantemente solo corteccia o legni sottili. Questi combustibili portano ad elevate temperature la camera di combustione.

Attenzione!

Assicurarsi che l'inserto non venga surriscaldato – i danni da surriscaldamento non sono imputabili all'inserto e non sono coperti da garanzia.

Source "Håndbok, effektiv og miljøvennlig vedfyring" by Edvard Karlsvik SINTEF Energy Research AS and Heikki Oravainen, VTT.

Risoluzione dei problemi di combustione

Problema	Causa	Rimedio
Mancanza di tiraggio.	La canna fumaria è occlusa..	Contattare uno spazzacamino per la pulizia della canna fumaria, delle tubazioni e del giro fumi interni.
	L'uscita fumi e piena di fuliggine o troppa fuliggine è accumulata nel deflettore	
	Il deflettore è montato male.	Verificare la posizione – controllare le istruzioni.
L'inserto rilascia fumo durante l'accensione e/o durante la combustione.	Locali in depressione per insufficiente ingresso d'aria.	Accendere il fuoco con finestra aperta. Costruire una nuova presa d'aria.
	Mancanza di aria per uso di estrattori o esalatori elettrici.	Fermare gli estrattori. Aumentare la superficie della presa d'aria.
	Il comignolo fuori esce alla stessa altezza di un altro adiacente.	Alzare uno dei due comignoli. La differenza deve essere almeno di 30 cm.
	La tubazione di raccordo tra l'inserto e la canna fumaria è in contropendenza.	La tubazione dovrà essere rimossa e riposizionata con inclinazione idonea.
	La canna fumaria è troppo bassa.	Alzare la canna fumaria.
	La porta è aperta quando c'è il fuoco.	Aprite la porta lentamente e/o solo quando le braci sono calde.
	Presenza di un foro nella canna fumaria.	Chiudere il foro.
	Mancanza di sigillatura nel raccordo fumi.	Rifare la sigillatura.
	Sezione della canna fumaria troppo grande.	Eseguire intubaggio della canna fumaria
	Sezione della canna fumaria troppo piccola.	Costruire una nuova canna fumaria con diametro adeguato.
Entra fumo dal camino quando tira forte vento.	L'altezza della canna è troppo bassa rispetto agli ostacoli circostanti (alberi, case, ecc)	Alzare la canna fumaria.
	Turbolenze dovute al vento	Modificare l'uscita fumi del comignolo
La canna fumaria non si riscalda bene.	C'è troppo apporto di aria di combustione.	Verificare le guarnizioni
Tiraggio troppo forte.	Il deflettore è montato male.	Verificare la posizione – controllare le istruzioni.
	La legna è troppo secca.	Diminuire l'apporto di aria.
	Le guarnizioni sono danneggiate.	Sostituire le guarnizioni.
	La canna fumaria è troppo alta.	Se possibile inserire un regolatore di tiraggio.
Il vetro si sporca di fuliggine.	La legna è troppo umida.	Utilizzate solo legna con massimo il 20% di umidità.
	Mancanza di aria di combustione.	Aprite maggiormente il registro dell'aria. Quando inserite nuovi pezzi di legna aprite maggiormente il registro.
Uscita fumo quando si apre la porta.	Depressione temporanea all'interno della stanza.	Prima di aprire la porta aprite il comando dell'aria. Aprite lentamente la porta.
	Viene aperta la porta quando c'è ancora la fiamma.	Aprite la porta solo quando ci sono le braci.
Il vetro è bianco	Cattiva combustione (la temperatura è troppo bassa)	Seguire le indicazioni di questo manuale per una corretta combustione.
	Utilizzo di materiale inadatto per la combustione (Legna dipinta, legna impregnata, materiali plastici, legno compensato)	Assicurarsi di utilizzare solo legna secca e pulita.
Fumo bianco.	Temperatura di combustione troppo bassa.	Aumentare l'apporto di aria.
	La legna è troppo umida.	Utilizzate solo legna secca.
Fumo grigio o nero	Combustione insufficiente.	Aumentare l'apporto di aria.

N-21F Exclusive = mm

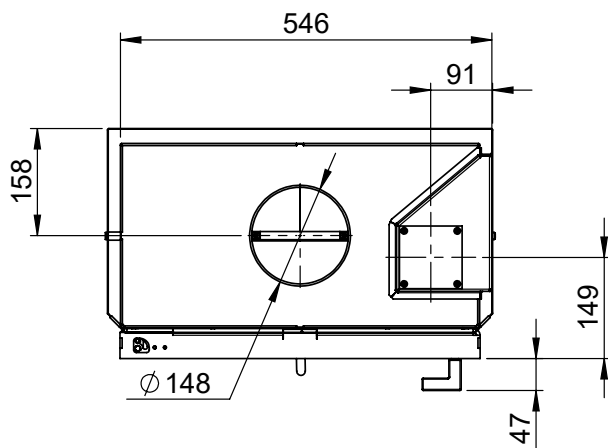
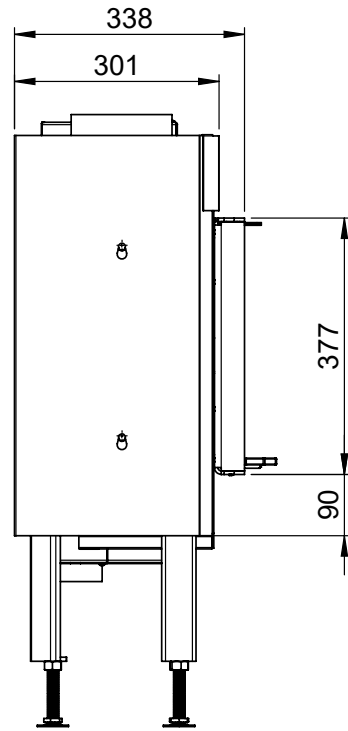
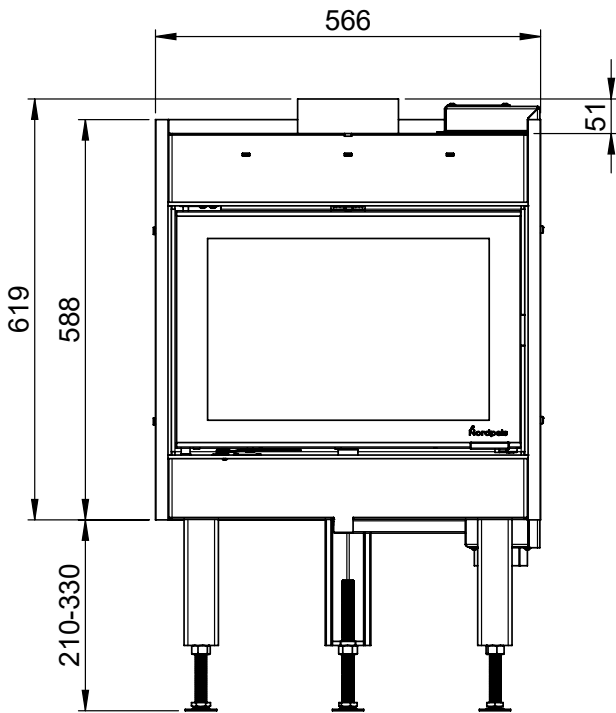
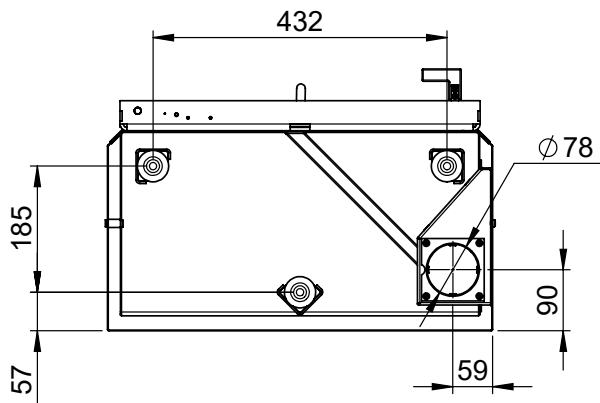



FIG 1

 = Brannmur/Brandmur/Turvaetäisyydet/Firewall

 = Brennbar materiale/Brændbart materiale/ Brännbart material/ Palavasta materiaalista/Combustible material

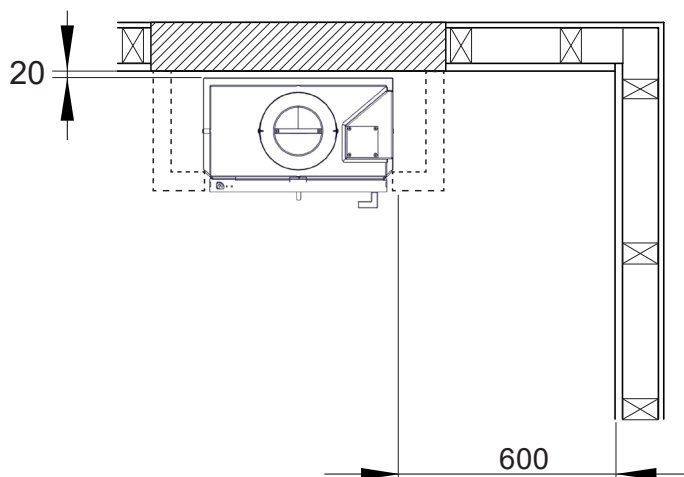
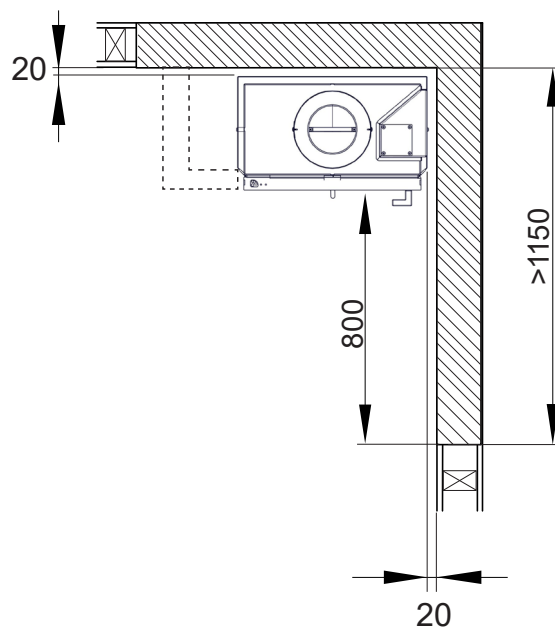
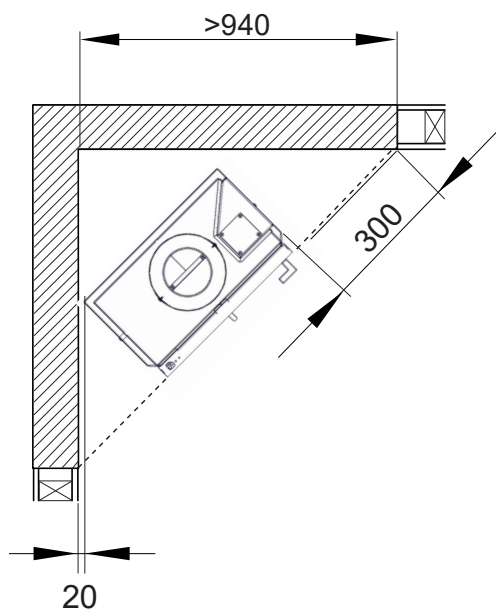


FIG 2

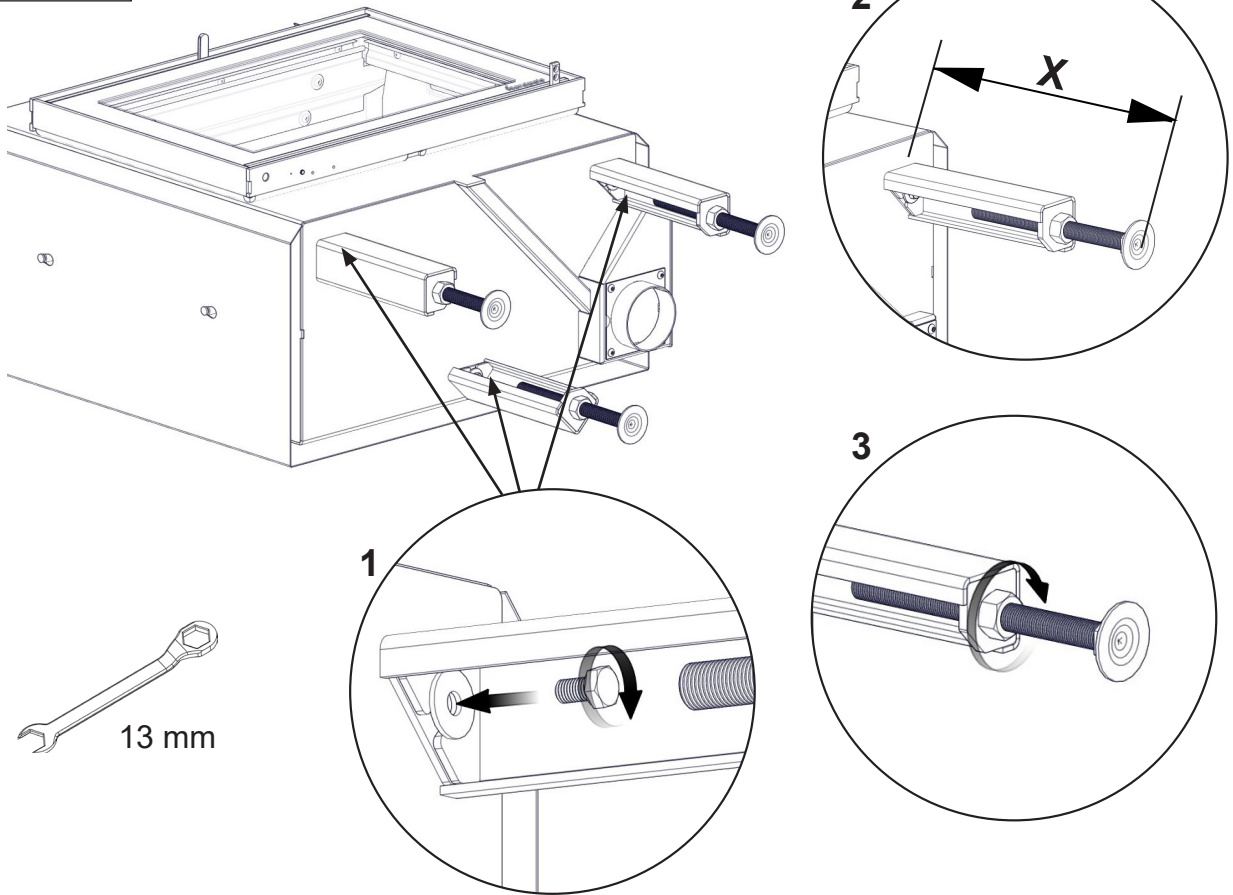


FIG 3

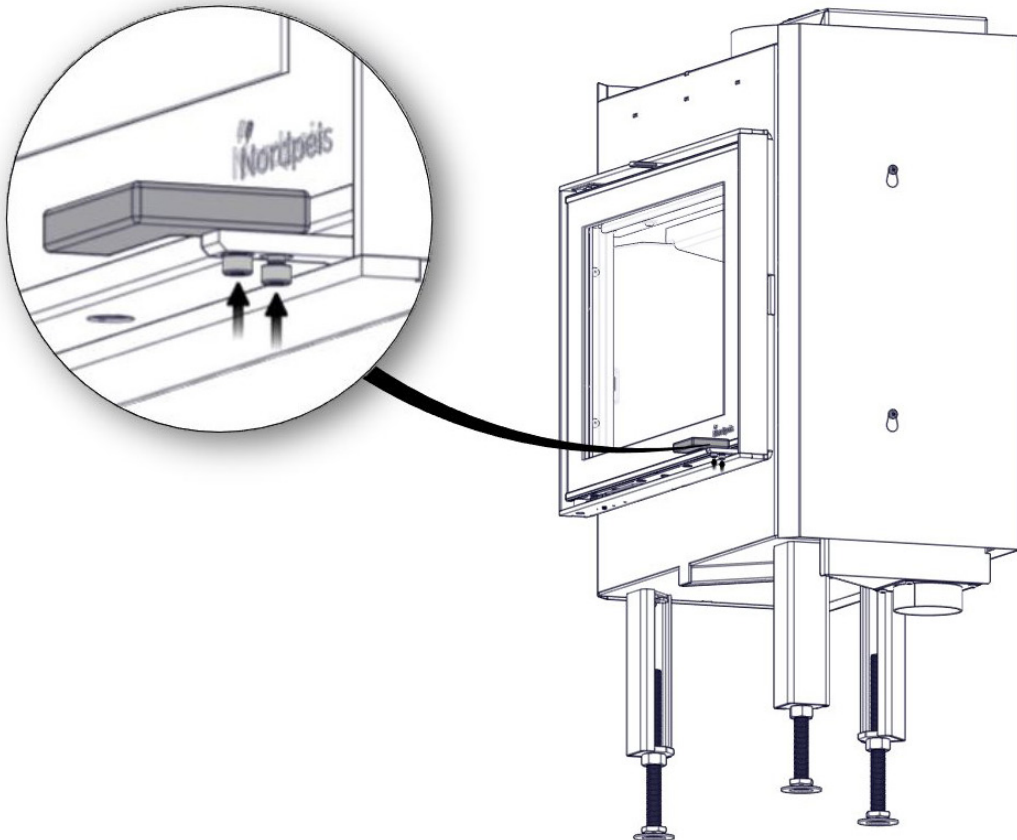


FIG 4

Bottom air connection

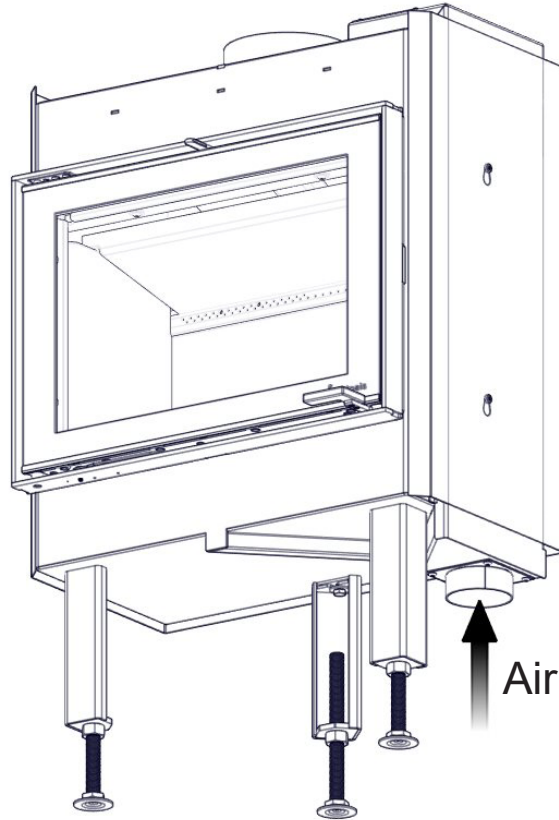


FIG 5

Top air connection

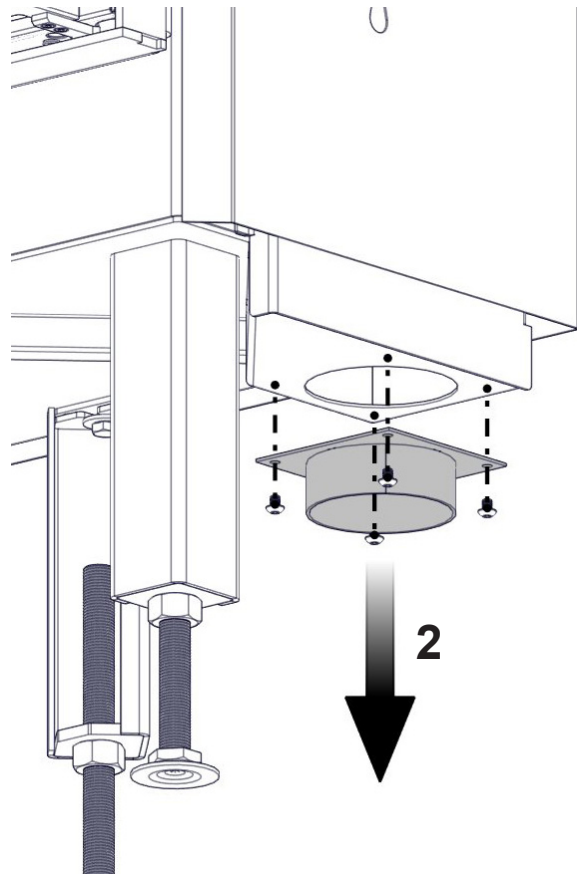
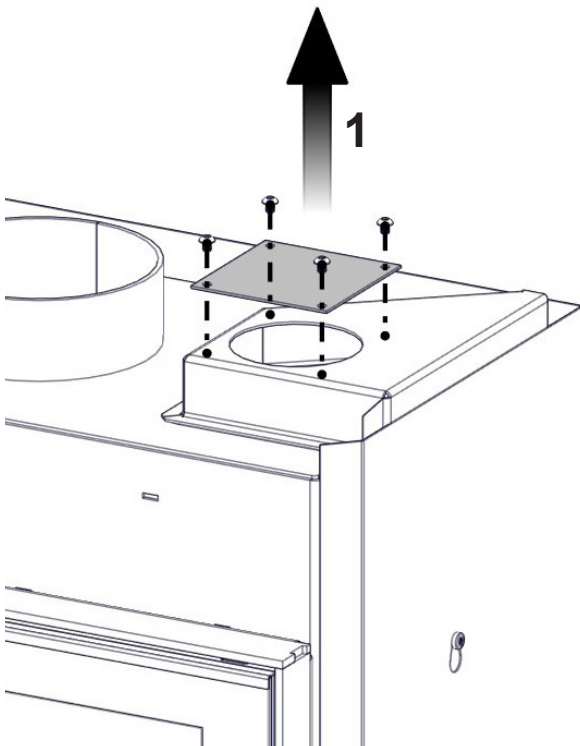


FIG 5 a

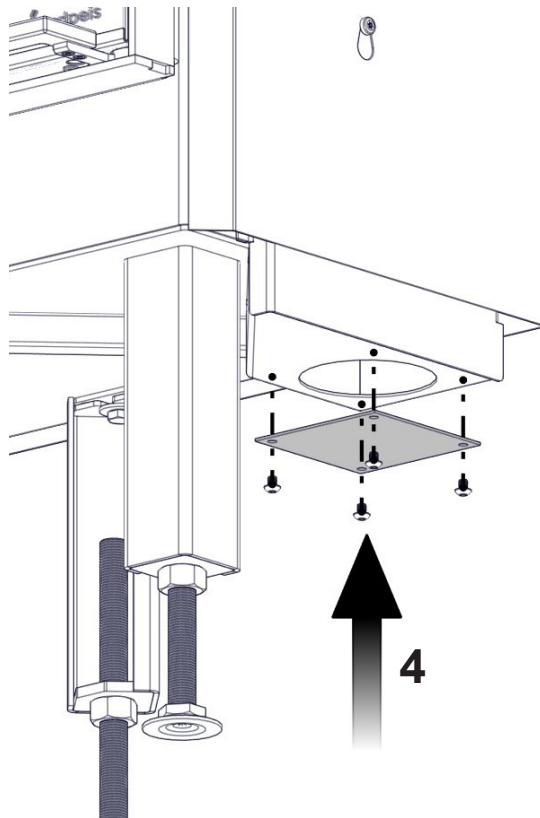
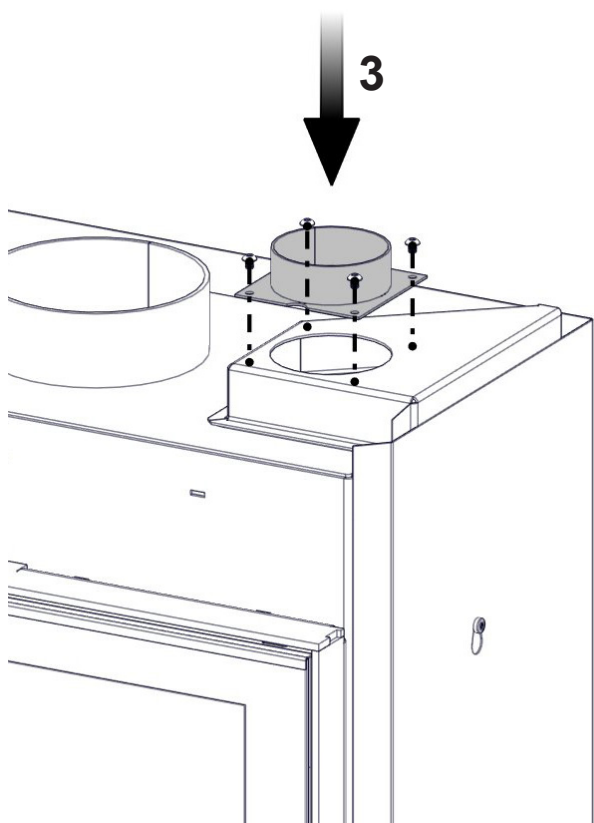


FIG 5 b

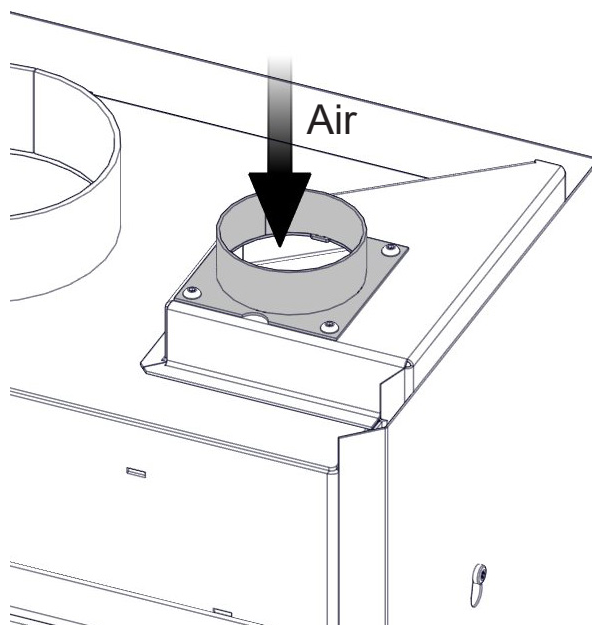
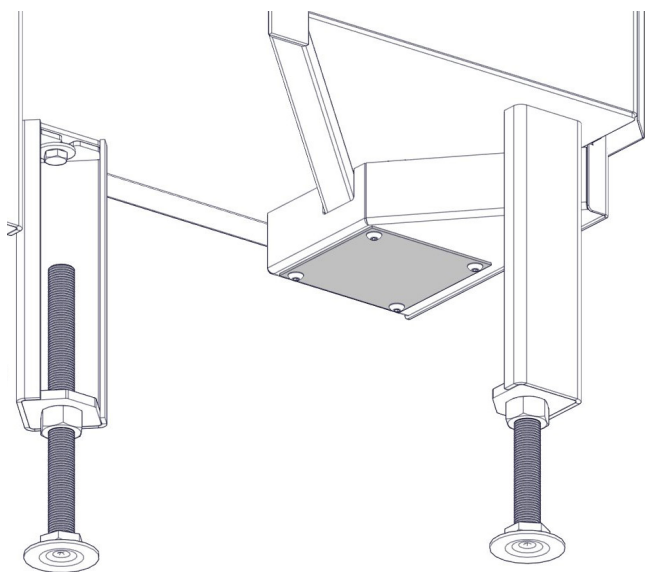


FIG 6

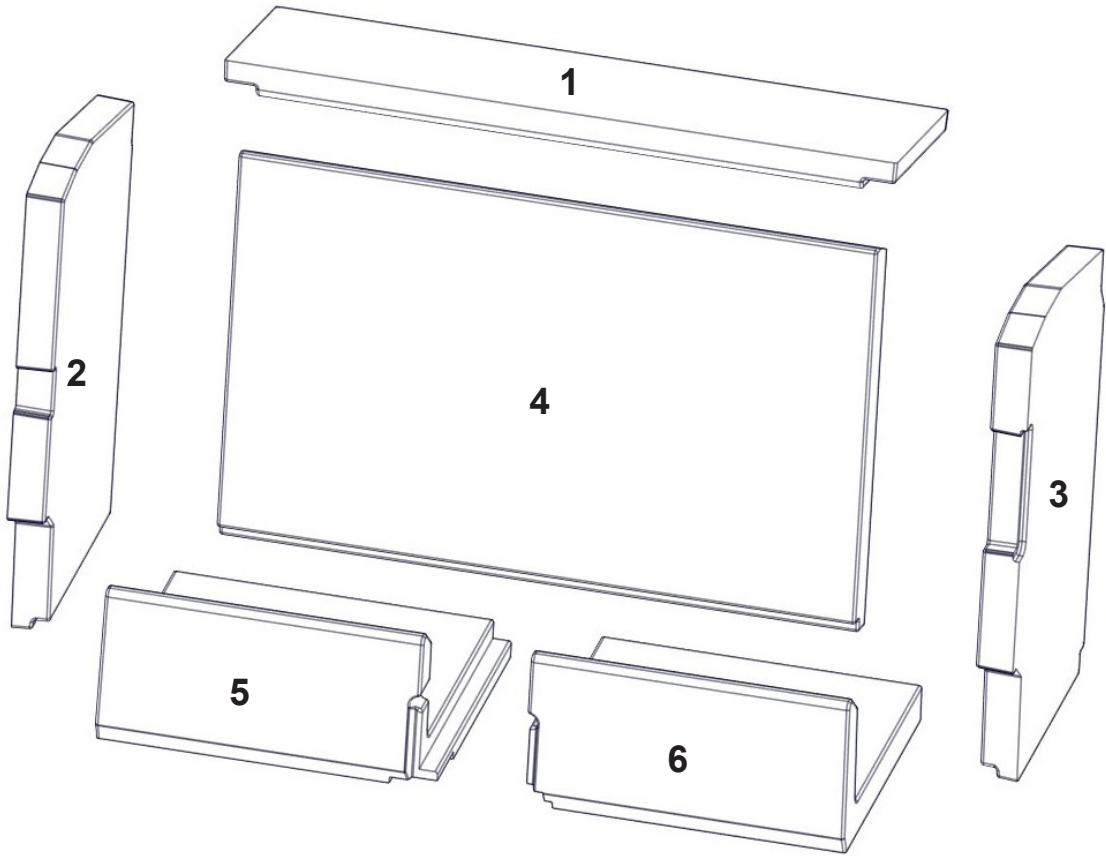
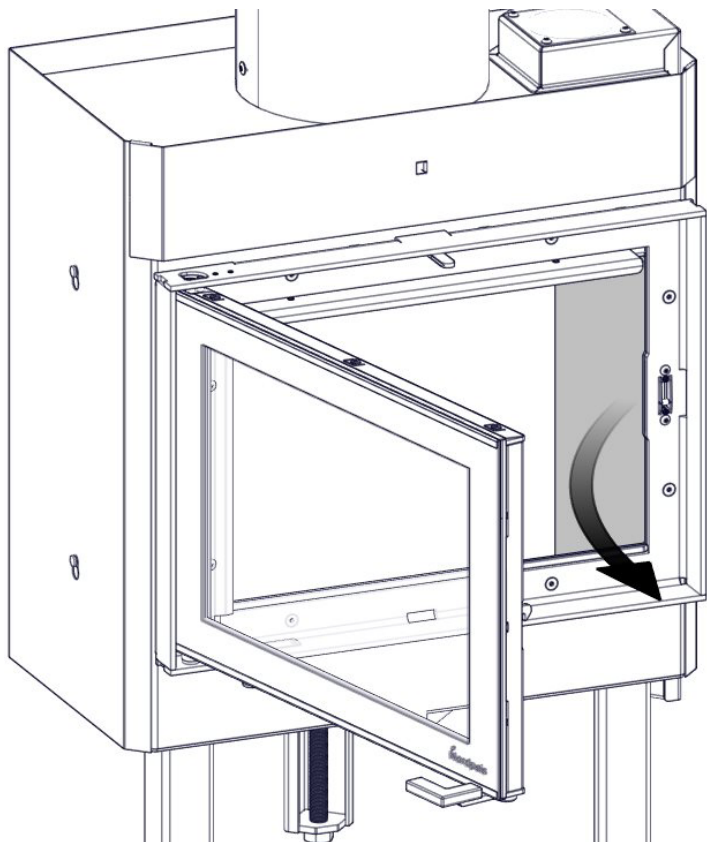


FIG 6 a



LI-0N21F-002

FIG 6 b

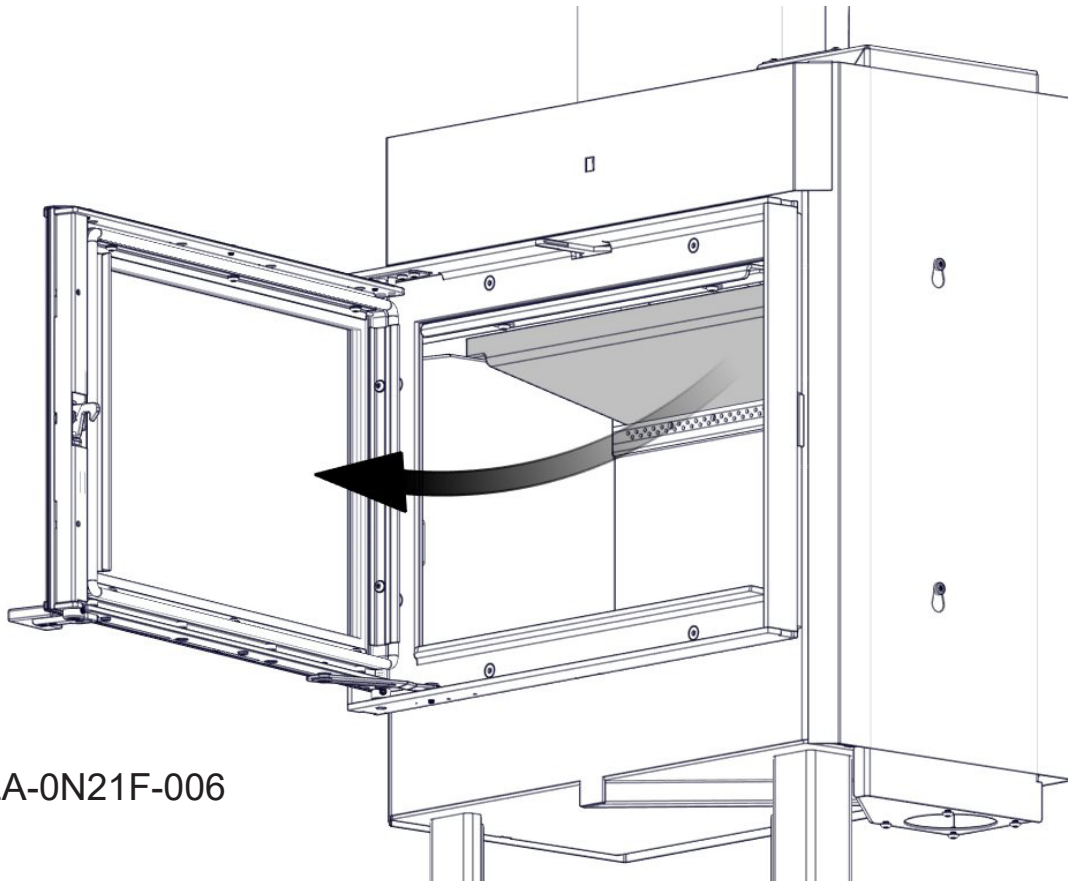


FIG 6 c

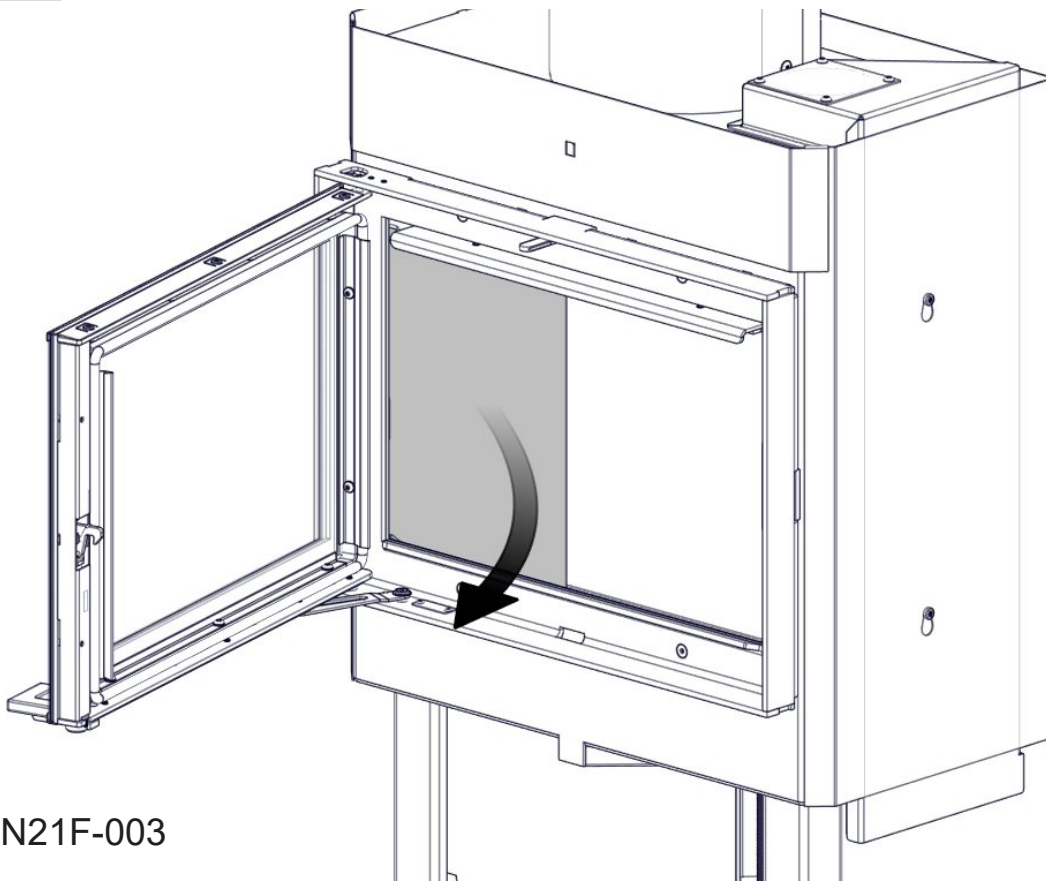


FIG 6 d

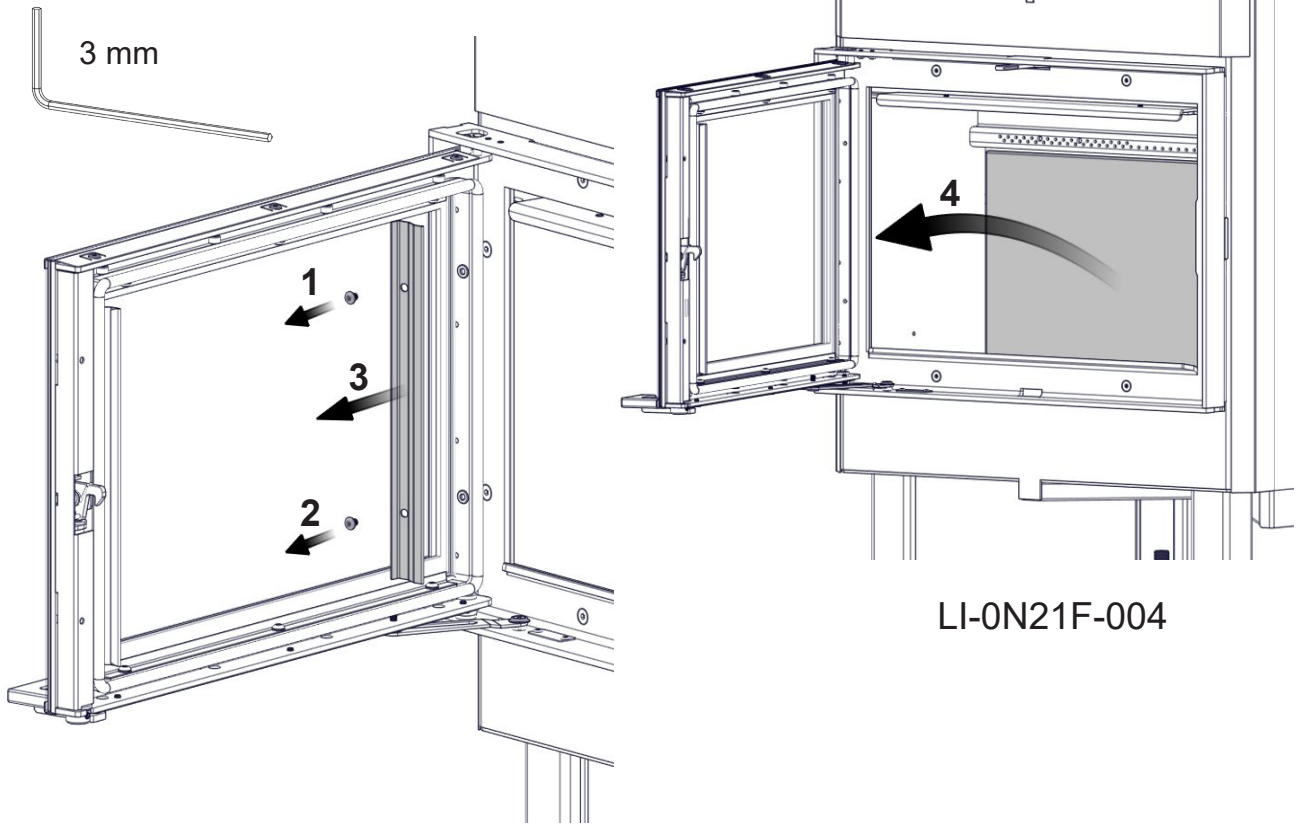


FIG 6 e

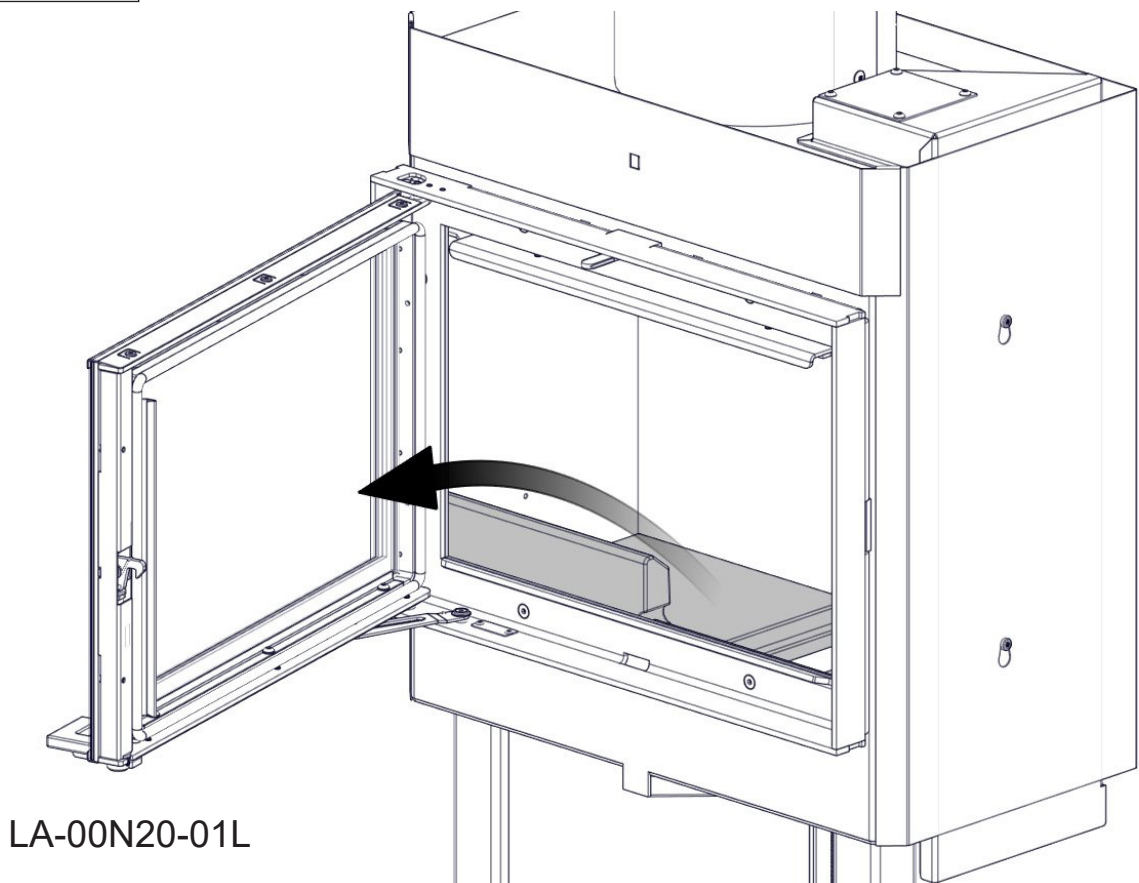
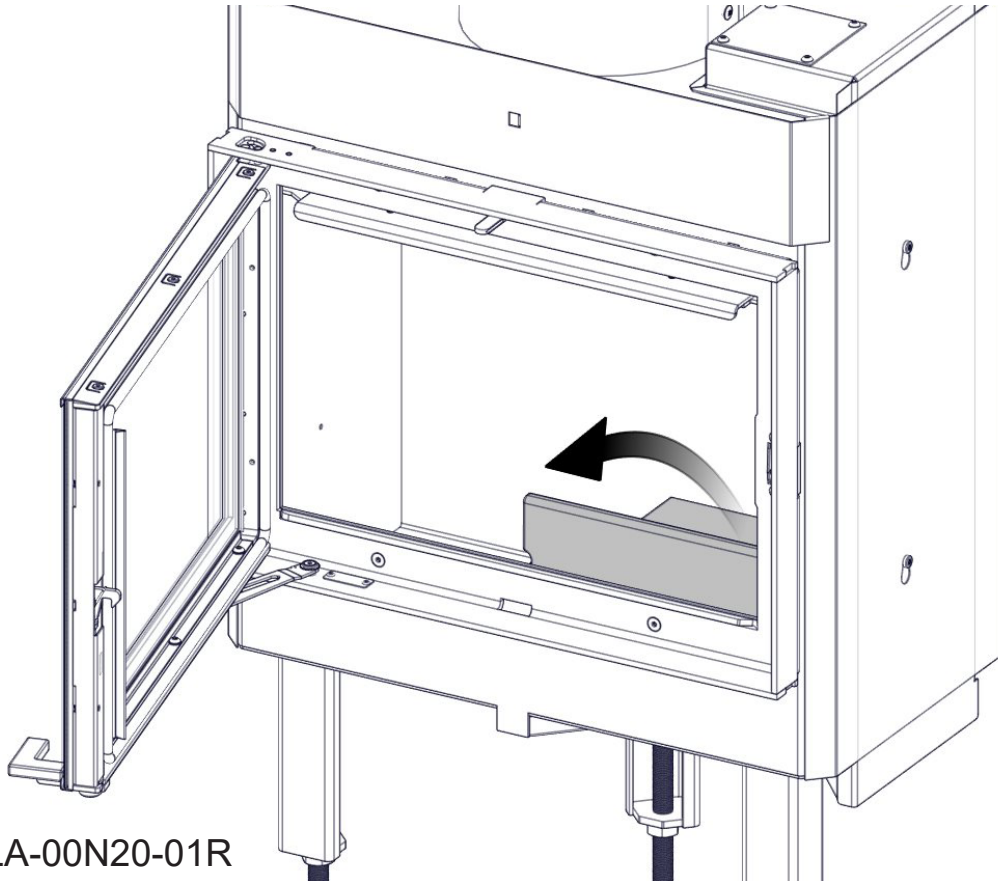


FIG 6 f



LA-00N20-01R

FIG 7

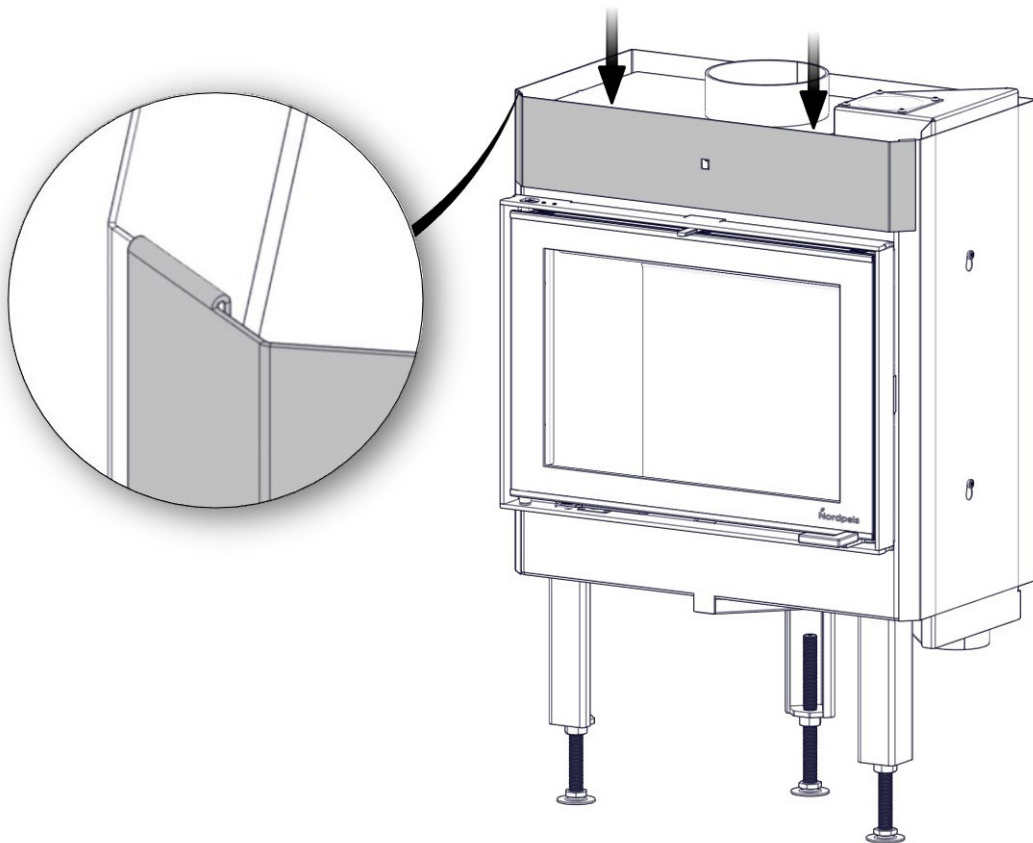


FIG 8

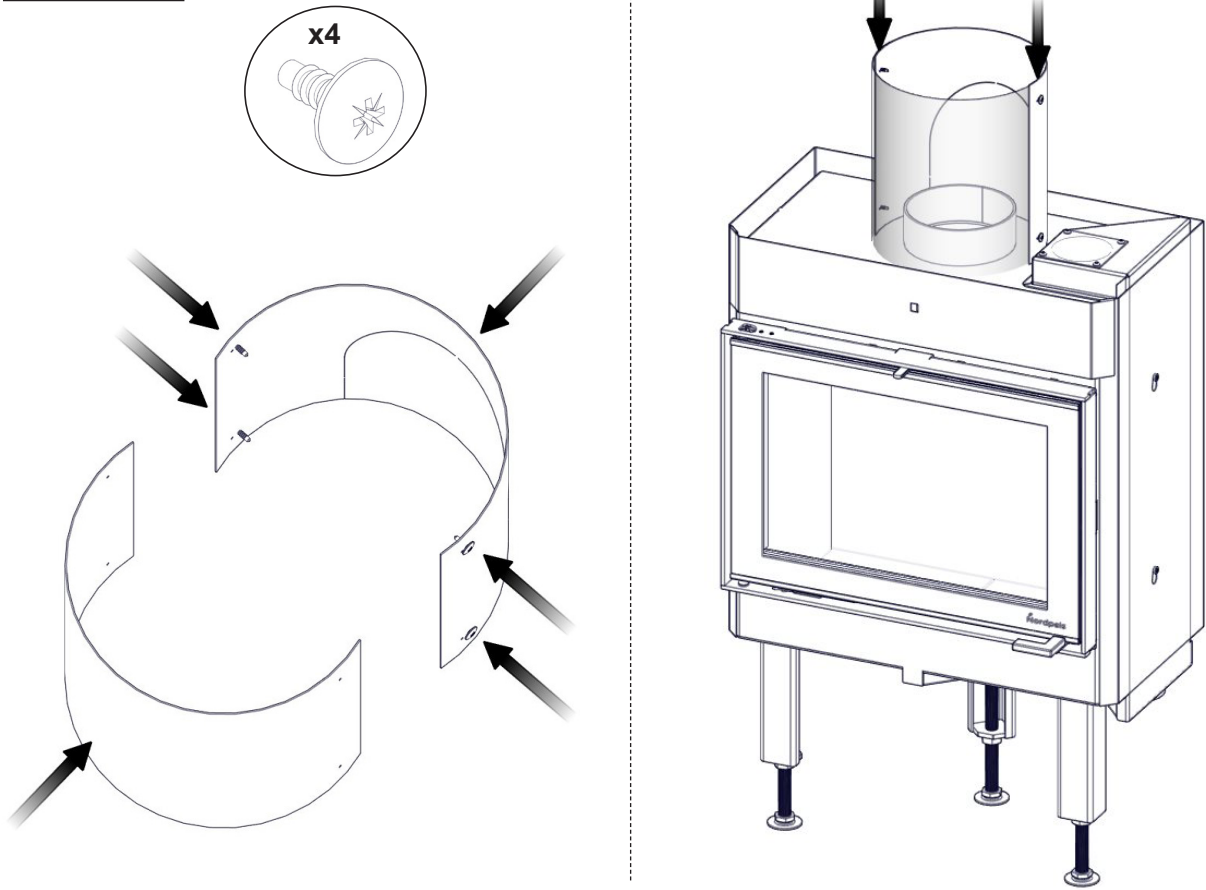


FIG 9

PLASSERING AV SERIENUMMER /
POSITION OF THE SERIAL NUMBER
PLACERING AV SERIENUMMER
SARJANUMERON SIJAINTI
POSITION DER SERIENNUMMER
POSITION DU NUMÉRO DE SÉRIE

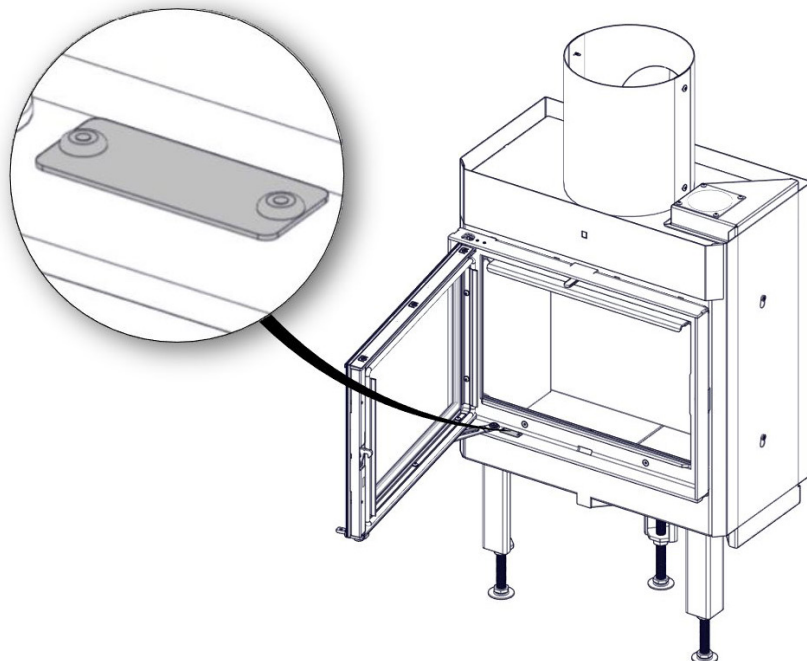


FIG 10

Self-closing door deactivation

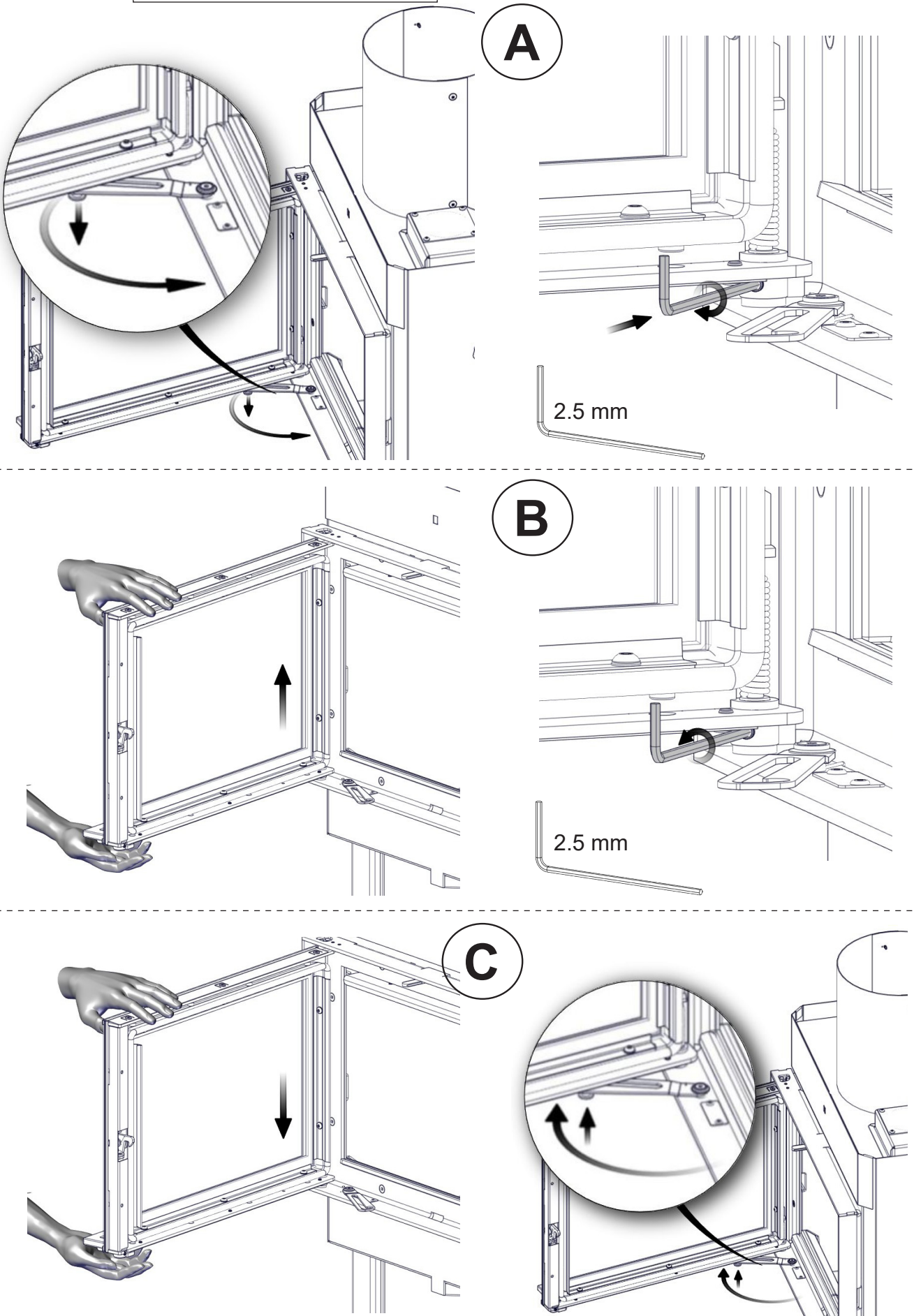
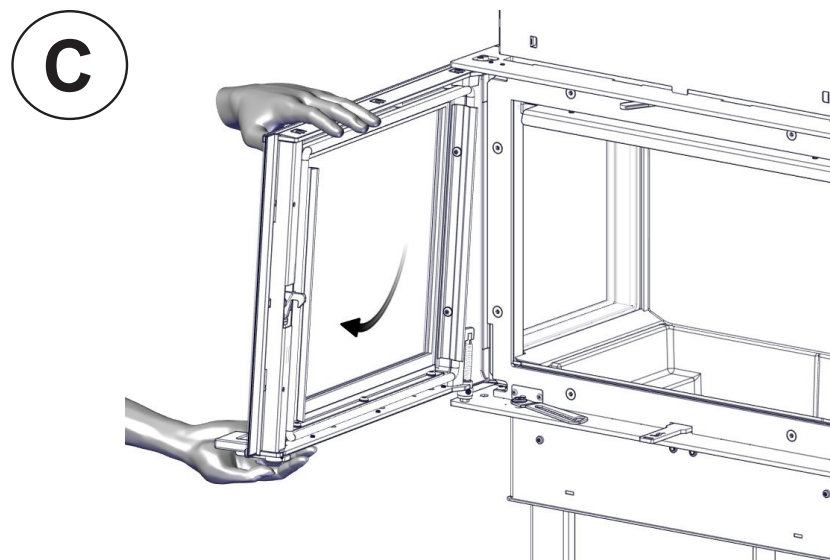
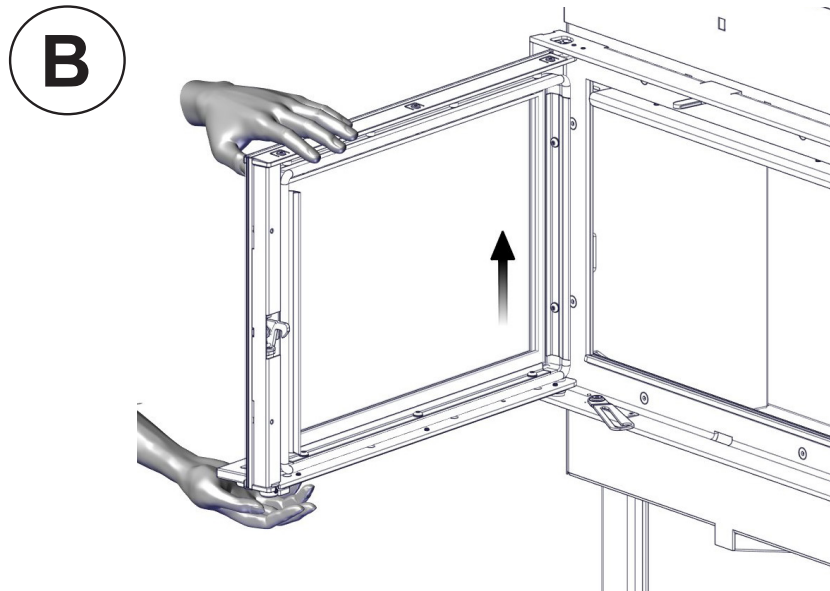
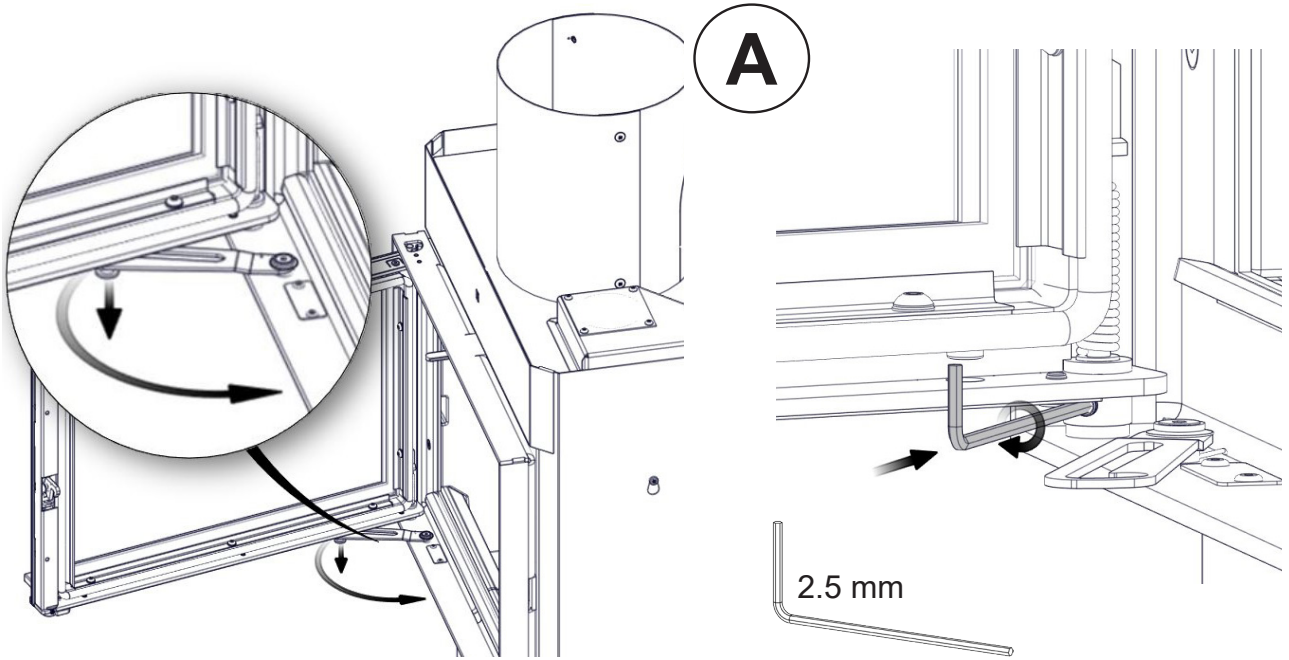


FIG 11

Door disassembling



Technical parameters for solid fuel local space heaters

Model identifier(s): N-21F Exclusive							
Indirect heating functionality: no							
Direct heat output: 6 (kW)							
Fuel		Preferred fuel (only one):			Other suitable fuel(s):		
Wood logs with moisture content $\leq 25\%$		yes			no		
Compressed wood with moisture content $< 12\%$		no			no		
Other woody biomass		no			no		
Non-woody biomass		no			no		
Anthracite and dry steam coal		no			no		
Hard coke		no			no		
Low temperature coke		no			no		
Bituminous coal		no			no		
Lignite briquettes		no			no		
Peat briquettes		no			no		
Blended fossil fuel briquettes		no			no		
Other fossil fuel		no			no		
Blended biomass and fossil fuel briquettes		no			no		
Other blend of biomass and solid fuel		no			no		
Characteristics when operating with the preferred fuel							
Seasonal space heating energy efficiency $\eta_s > 65\%$							
Energy Efficiency Index (EEI): 107							
Item	Symbol	Value	Unit	Item	Symbol	Value	Unit
Heat output				Useful efficiency (NCV as received)			
Nominal heat output	P_{nom}	6	kW	Useful efficiency at nominal heat output	$\eta_{th,nom}$	> 65 %	%
Auxiliary electricity consumption				Type of heat output/room temperature control (select one)			
At nominal heat output	$e_{l,max}$		kW	single stage heat output, no room temperature control		no	
At minimum heat output	$e_{l,min}$		kW	two or more manual stages, no room temperature control		yes	
In standby mode	$e_{l,SB}$		kW	with mechanic thermostat room temperature control		no	
				with electronic room temperature control		no	
				with electronic room temperature control plus day timer		no	
				with electronic room temperature control plus week timer		no	
				Other control options (multiple selections possible)			
				room temperature control, with presence detection		no	
				room temperature control, with open window detection		no	
				with distance control option		no	
Permanent pilot flame power requirement							
Pilot flame power requirement (if applicable)	P_{pilot}		kW				
Contact details		Name and address of the supplier: Nordøis AS, Gillebekkstubben 11, N-3420 LIERSKOGEN, Norwav					

Declaration of Ecodesign Conformity


This is to declare that Nordpeis N-21F Exclusive complies to the Ecodesign requirements described in the Commission Regulation, Directive 2015/1185 of the European Parliament and of Council 2009/125/WE for local solid fuel space heaters.

Emission from combustion:	
Carbon monoxide at 13% O ₂	CO: < 1500 mg / m ³
Oxygen nitride NO _x at 13% O ₂	NO _x : < 200 mg / m ³
Organic Gaseous Carbon at 13% O ₂	OGC : < 120 mg / m ³
Particulate Matter at 13 O ₂	PM : < 40 mg / m ³
Energy efficiency	> 65 %

The undersigned is responsible for the manufacture and conformity with declared performance.

A handwritten signature in black ink, appearing to read "Stian Varre".

Stian Varre, CEO Nordpeis AS

Nordpeis AS Gjellebekkstubben 11 3420 Lierskogen, Norway N21F-CPR-2021/08/31																																																				
EN 13229:2001/A2:2004/AC:2007 N-21F Exclusive Year of Approval / Zulassungsjahr 2021 Heating of living accommodation / Kamin zum Heizen mit festen Brennstoffen																																																				
<table border="0" style="width: 100%;"> <tr> <td>Fire safety:</td> <td>Feuersicherheit :</td> <td></td> </tr> <tr> <td>Reaction to fire:</td> <td>Brandverhalten:</td> <td style="text-align: right;">A1</td> </tr> <tr> <td colspan="3">Distance to non-combustible: Abstand zu nicht brennbaren Materialie</td> </tr> <tr> <td> Behind :</td> <td> Hinten :</td> <td style="text-align: right;">20 mm</td> </tr> <tr> <td> Beside :</td> <td> Seitlich :</td> <td style="text-align: right;">20 mm</td> </tr> <tr> <td>Emission of combustion</td> <td>Emissionswerte:</td> <td></td> </tr> <tr> <td></td> <td></td> <td style="text-align: right;">CO: < 1500 mg/m³</td> </tr> <tr> <td></td> <td></td> <td style="text-align: right;">NOx: < 200 mg/m³</td> </tr> <tr> <td></td> <td></td> <td style="text-align: right;">OGC: < 120 mg/m³</td> </tr> <tr> <td></td> <td></td> <td style="text-align: right;">PM: < 40 mg/m³</td> </tr> <tr> <td>Surface temperature:</td> <td>Oberflächentemperatur:</td> <td style="text-align: right;">Pass / Bestanden</td> </tr> <tr> <td>Mechanical resistance:</td> <td>Mechanischer Widerstand:</td> <td style="text-align: right;">Pass / Bestanden</td> </tr> <tr> <td>Cleanability:</td> <td>Reinigungsfähigkeit:</td> <td style="text-align: right;">Pass / Bestanden</td> </tr> <tr> <td>Nominal Heat Output:</td> <td>Nennwärmeleistung - NWL:</td> <td style="text-align: right;">6 kW</td> </tr> <tr> <td>Energy efficiency:</td> <td>Wirkungsgrad:</td> <td style="text-align: right;">> 65 %</td> </tr> <tr> <td>Flue gas temperature:</td> <td>Abgastemperatur:</td> <td style="text-align: right;">293 °C</td> </tr> <tr> <td>Fuel types:</td> <td>Brennstoff:</td> <td style="text-align: right;">Wood logs / Scheitholz</td> </tr> </table>		Fire safety:	Feuersicherheit :		Reaction to fire:	Brandverhalten:	A1	Distance to non-combustible: Abstand zu nicht brennbaren Materialie			Behind :	Hinten :	20 mm	Beside :	Seitlich :	20 mm	Emission of combustion	Emissionswerte:				CO: < 1500 mg/m ³			NOx: < 200 mg/m ³			OGC: < 120 mg/m ³			PM: < 40 mg/m ³	Surface temperature:	Oberflächentemperatur:	Pass / Bestanden	Mechanical resistance:	Mechanischer Widerstand:	Pass / Bestanden	Cleanability:	Reinigungsfähigkeit:	Pass / Bestanden	Nominal Heat Output:	Nennwärmeleistung - NWL:	6 kW	Energy efficiency:	Wirkungsgrad:	> 65 %	Flue gas temperature:	Abgastemperatur:	293 °C	Fuel types:	Brennstoff:	Wood logs / Scheitholz
Fire safety:	Feuersicherheit :																																																			
Reaction to fire:	Brandverhalten:	A1																																																		
Distance to non-combustible: Abstand zu nicht brennbaren Materialie																																																				
Behind :	Hinten :	20 mm																																																		
Beside :	Seitlich :	20 mm																																																		
Emission of combustion	Emissionswerte:																																																			
		CO: < 1500 mg/m ³																																																		
		NOx: < 200 mg/m ³																																																		
		OGC: < 120 mg/m ³																																																		
		PM: < 40 mg/m ³																																																		
Surface temperature:	Oberflächentemperatur:	Pass / Bestanden																																																		
Mechanical resistance:	Mechanischer Widerstand:	Pass / Bestanden																																																		
Cleanability:	Reinigungsfähigkeit:	Pass / Bestanden																																																		
Nominal Heat Output:	Nennwärmeleistung - NWL:	6 kW																																																		
Energy efficiency:	Wirkungsgrad:	> 65 %																																																		
Flue gas temperature:	Abgastemperatur:	293 °C																																																		
Fuel types:	Brennstoff:	Wood logs / Scheitholz																																																		
Intermittent burning / Zeitbrandfeuerstätte Read and follow the manual / Lesen und befolgen Sie die Bedienungsanleitung Double allocation is acceptable / Mehrfachbelegung des Schornsteins ist zulässig																																																				
<table border="0" style="width: 100%;"> <tr> <td>Complies with / Entspricht folgenden Standards:</td> <td>Test report / Prüfbericht Nr :</td> </tr> <tr> <td>NS 3058 / 3059</td> <td>RRF - NS 21 5701</td> </tr> <tr> <td>Art 15a B-VG, BImSchV 1, 2</td> <td>RRF - 29 21 5701</td> </tr> <tr> <td>LRV of Switzerland</td> <td></td> </tr> <tr> <td>Flamme Verte 7*</td> <td style="text-align: center;">SN:</td> </tr> </table>		Complies with / Entspricht folgenden Standards:	Test report / Prüfbericht Nr :	NS 3058 / 3059	RRF - NS 21 5701	Art 15a B-VG, BImSchV 1, 2	RRF - 29 21 5701	LRV of Switzerland		Flamme Verte 7*	SN:																																									
Complies with / Entspricht folgenden Standards:	Test report / Prüfbericht Nr :																																																			
NS 3058 / 3059	RRF - NS 21 5701																																																			
Art 15a B-VG, BImSchV 1, 2	RRF - 29 21 5701																																																			
LRV of Switzerland																																																				
Flamme Verte 7*	SN:																																																			

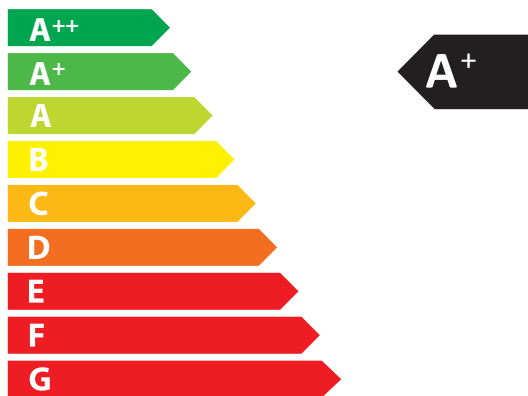


ENERG
енергия · ενεργεια

Y UJ
IE IA

Nordpeis AS.

Nordpeis
N-21F Exclusive



6,0
kW

ENERGIA · ЕНЕРГИЯ · ΕΝΕΡΓΕΙΑ · ENERGIJA · ENERGY · ENERGIE · ENERGI

2015/1186



Nordpeis AS, Gjellebekkstubben 9-11, N-3420 LIERSKOGEN, Norway
www.nordpeis.no