

M O N T E R I N G S A N V I S N I N G

Westbo K ksspis



**Westbo
Standard**



**Westbo Standard
med glaslucka**



Westbo HVA26

Mottagning av gods

När du tar emot godset är det viktigt att du noggrant kontrollerar så att godset inte är transportskadat. Anmäl **omedelbart** skador till fraktbolaget.

Byggnmälan

Innan du får göra en ny installation av eldstad och uppförande av skorsten krävs att en Byggnmälan görs till din byggnadsnämnd. Närmare anvisning och råd får du om du vänder dig till Byggnadskontoret i din kommun.

Besiktning

Ett gott råd om du avser att göra en installation till befintlig skorsten är att du innan du påbörjar installationen kontaktar Skorstensfejarmästaren för en besiktning. Han kan också ge dig nödvändiga rekommendationer vid eventuellt behov av renovering. Efter att du installerat din eldstad måste installationen besiktigas av Skorstensfejarmästaren innan du får börja elda.

Rökkanal

Läs noggrant igenom skorstenstillverkarens monteringsinstruktioner. Vi rekommenderar inte en rökkanalslängd understigande 3,5 m räknat från spisens anslutning. Tänk på att skarpa böjar och sidodragningar påverkar rökkanalens drag. Är du osäker kan du kontakta Skorstensfejarmästaren för råd.

Bärande underlag

En köksspis väger inte mer än att den normalt kan placeras på vanligt golvbjälklag. Men hänsyn måste tas till den sammanlagda vikten av fundament och brandväggar. Rådgör med kommunen eller sotarmästaren om du är osäker.

Fundament/brandvägg

Bygg upp ett fundament till den höjd du önskar. På marknaden finns färdiga fundament för köksspisar. Köksspisens får inte placeras mot brännbart golv. Köksspisens bör alltid placeras mot en godkänd brandvägg som kan bestå av tegel eller motsvarande, exempelvis 100 mm Siporex. De flesta återförsäljare har även färdiga brandväggsselement. Se närmare anvisningar om avstånd på sidan 6.

Eldstadsplan

Eldstadsplanets funktion är att skydda golv och brännbart material framför eldstaden från utsprättande glöd. Generellt gäller att eldstadsplanet skall sträcka sig minst 300 mm framför eldstaden och minst 100 mm utanför eldstadens båda sidor. Ett eldstadsplan kan bestå av 0,7 mm stålplåt, glasplan, klinker, natursten etc.

Läs noggrant igenom hela monteringsanvisningen innan du påbörjar installationen!!



Förberedelse

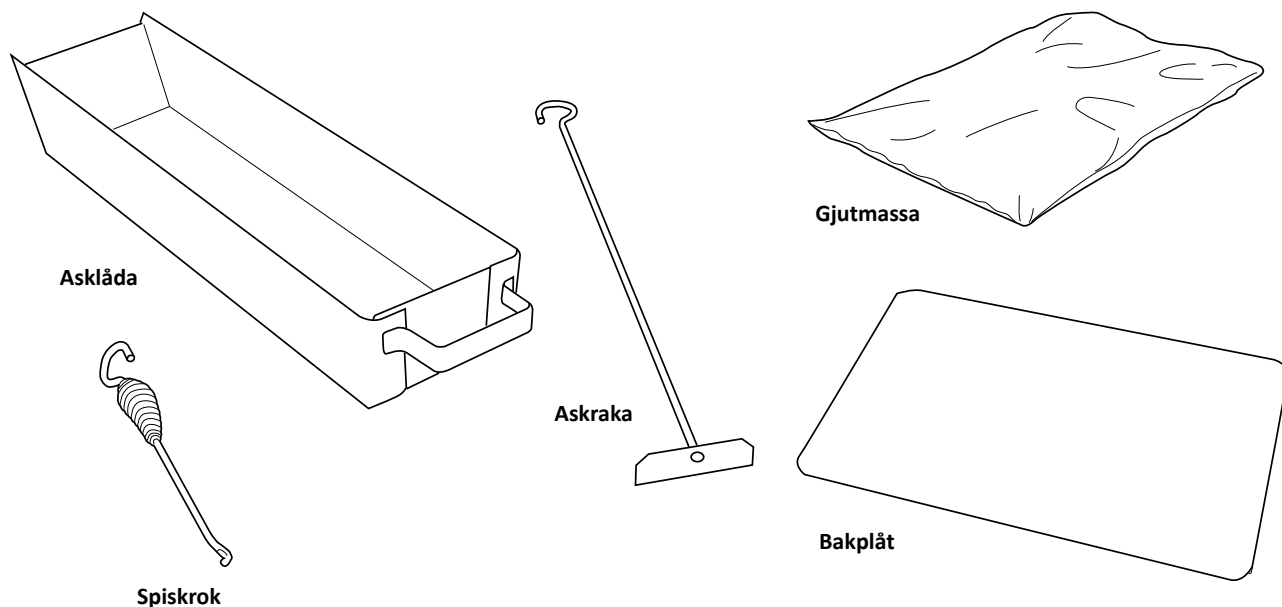
Innan du påbörjar ditt ingrepp i rökkanalen är det viktigt att du låtit Skorstensfejarmästaren besiktiga din kanal. Detta för att du skall vara säker på att den är tät och rätt dimensionerad för din köksspis.

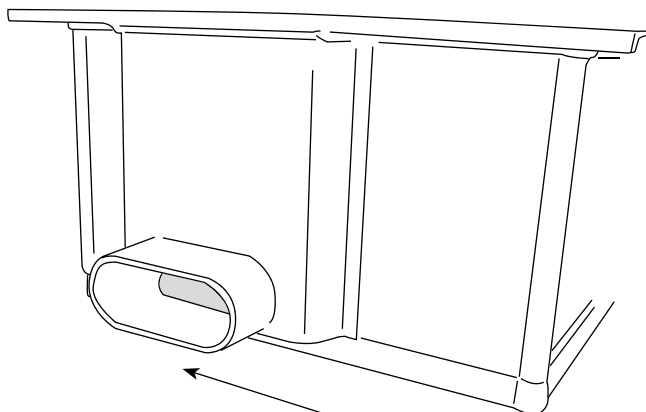
Gör din anslutning i följande ordningsföljd:

1. Mät upp var centrum hamnar på rökkanalens vägg och hugg upp ett hål anpassat till diametern på kaminens stos. Avstånd cc golv och centrum håltagning framgår av mått-skissen. Avser du att ansluta från toppen av kaminen med en 90° alternativt 45° anslutning in i rökkanalen får du mäta upp detta mått på plats.
2. Använd gärna en slagbormmaskin och betongborr att borra ett antal hål runt den markering du gjort. Finjustera sedan med en huggmejsel.
3. Vi rekommenderar att du använder en inmuringsstos som anslutningsröret sticks in i. Mura fast denna inmuringsstos i väggen. Stosen skall inte gå in i själva rökkanalen.
4. För in anslutningsröret i inmuringsstosen och trä anslutningsröret över köksspisens stos, täta med tätningsmassa mellan stos och rör. Anslutningsröret skall inte gå in i själva rökkanalen, kapa vid behov. Dreva mellan anslutningsröret och inmuringsstosen med tätningsgarn. Stryk extra tätningsmassa över skarvar.
5. **Viktigt!** Om din anslutningsatts innehåller en täckplåt som skall täcka hålet i rökkanalen så trär du över den innan du ansluter kaminen.
6. Kontakta Skorstensfejarmästaren för en besiktning.



Detta ingår i leveransen

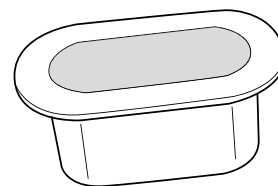




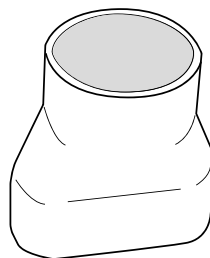
Bakanslutning till befintlig rökgång

Använd antingen en övergång oval/rund för att ansluta till murad skorsten alternativt vår ovala inmurningsstos. Var noga med att täta mellan spis och stos med tätningsmassa (ingår ej). Följ i övrigt anvisningen för anslutning på sidan 3.

Övergång oval/rund och oval inmurningsstos är tillval och ingår ej i leveransen.



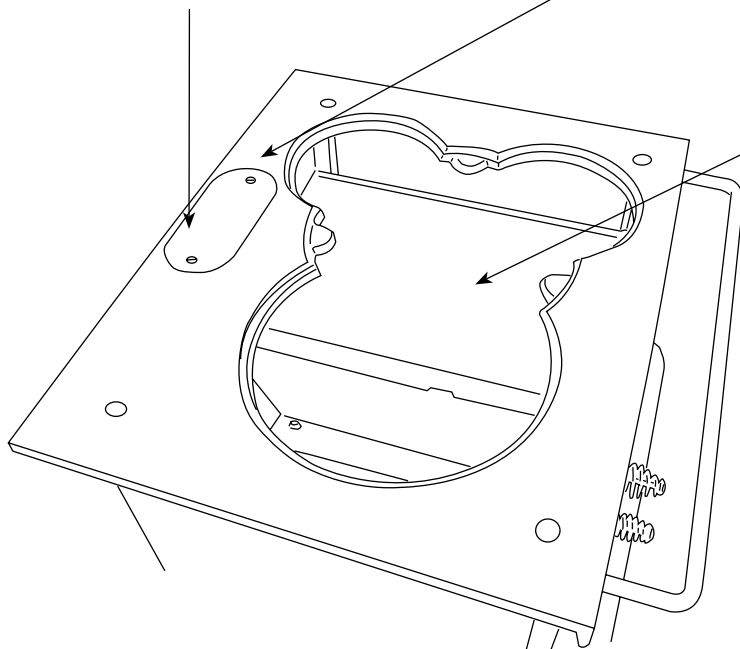
oval inmurningsstos



övergång oval/rund

Anslutning topp

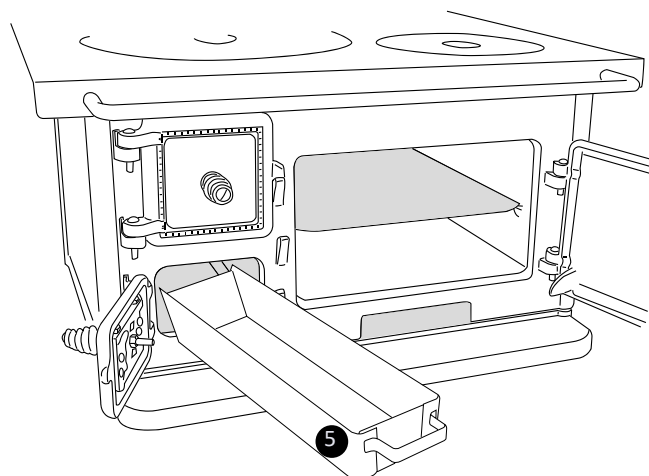
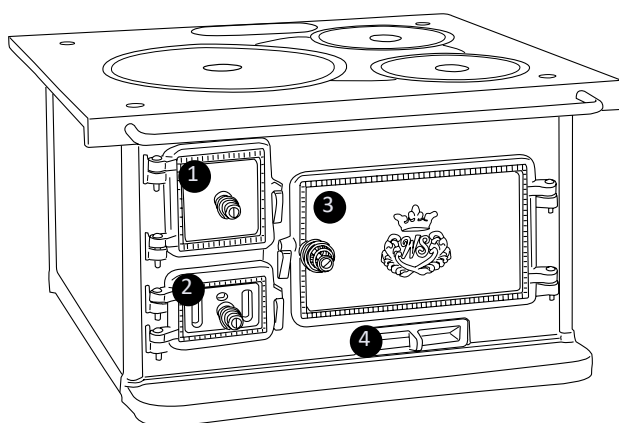
Avlägsna locket för anslutning topp och använd det för att täta anslutningen bakåt. Var noga med att locket sluter tätt. Använd vår specialstos övergång oval/rund (tillval) för att ansluta uppåt. Täta noga mellan spisens stos och övergången och vidare till skorstenen med tätningsmassa (medföljer ej). Följ i övrigt skorstensleverantörens anvisning för montering.



Gjutmassa

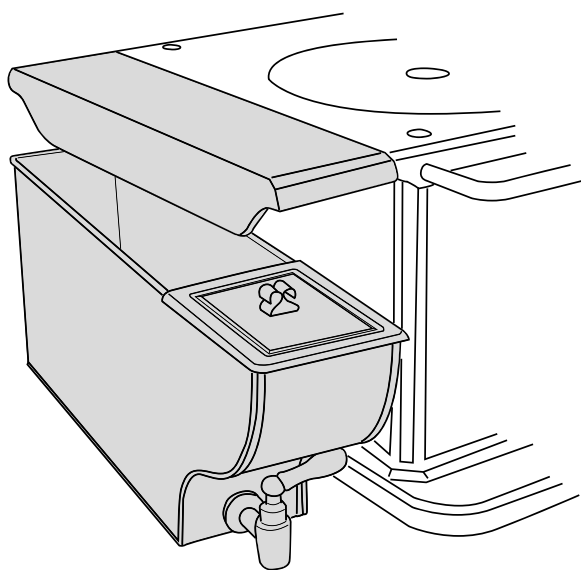
På ugnstaket skall läggas en gjutmassa. Gör enligt följande:

1. Blanda gjutmassan med vatten så att den får en krämig konsistens, ej flytande.
2. Tag bort plattorna på spisen och mellandelen.
3. Fördela gjutmassan jämnt på hela ugnstaket, ej på sidorna.
4. Låt gjutmassan torka med plattorna borta minst ett dygn innan eldning.
5. Elda sedan de två till tre första gångerna försiktigt med endast spänthved (smygelda) så att gjutmassan härdar och hållfastheten ökar.



Funktion

1. Eldstad, här läggs veden in
2. Luckan framför asklådan har ett luftspjäll som öppnas helt vid upptändning. Därefter skjuts den till så att en bra förbränning erhålles. Du reglerar det genom att dra handtaget i sidled.
3. Bakugn
4. Sotlucka, använd askrakan för rengöring.
5. Asklåda



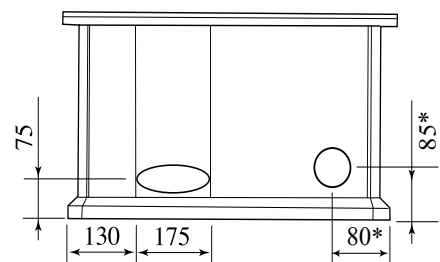
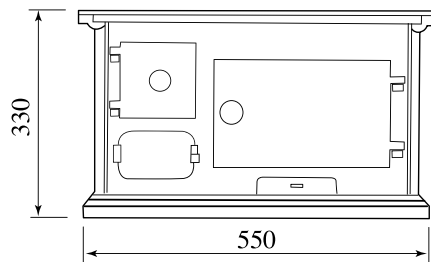
Hällpåbyggnad/vattencistern (tillval)

Om hällpåbyggnaden beställs i efterhand måste borring för infästningen ske på plats.

Skruva dit påbyggnaden med medföljande skruv och ställ vattencisternen på plats.

Tekniska data

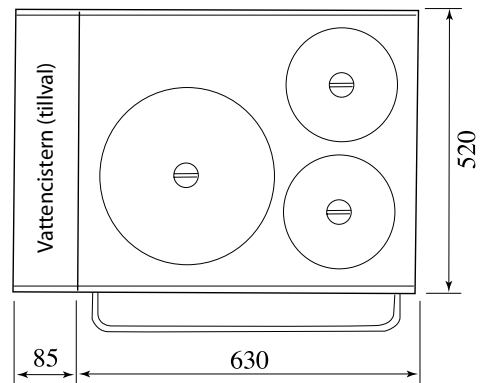
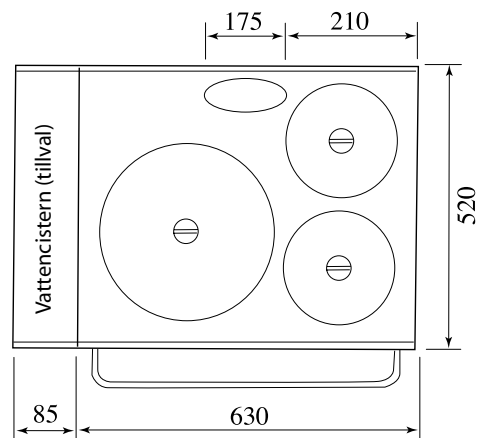
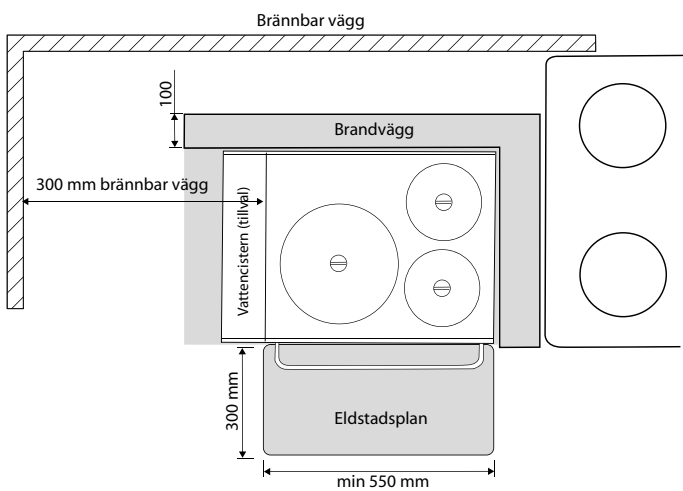
Vikt:	140 kg
Färg:	Svart
Medeleffekt:	5 kW
Verkningsgrad:	79,7 %
CE-godkänd:	DIN EN 13384-1



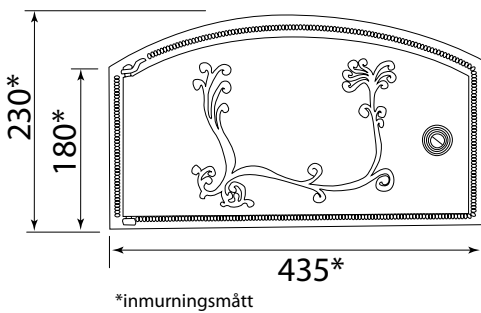
* Friskluftsanslutning, tillval som anges vid beställningen

Tillbehör

Oval inmurningsstos vid bakanslutning
Oval/rund övergångsstos vid toppanslutning
Vattencistern, Vedlucka, Bakugnslucka

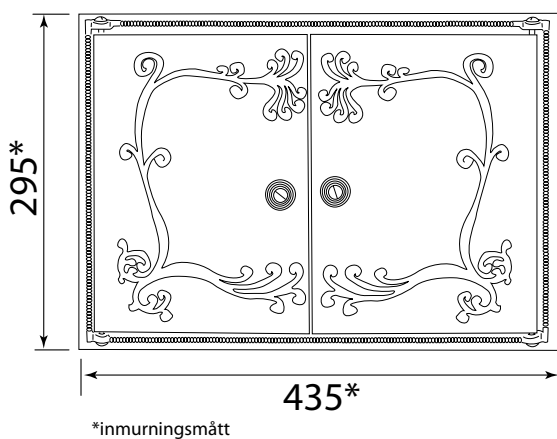


Bakugnslucka

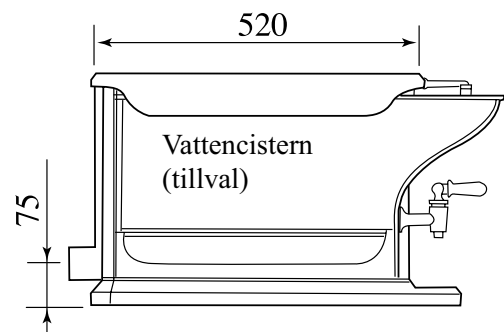


*inmurningsmått

Vedlucka



*inmurningsmått



Avvikelse i mått på +/- 5 mm kan förekomma

Upptändning och eldning

Luftspjäll

Med med reglaget på luckan framför asklådan reglerar du förbränningsluften (se bild sidan 5).

Tömning av aska

Öppna luckan framför asklådan. Raka ner askan i asklådan genom rostret. Töm aldrig aska i ett brännbart kärl, använd helst en plåtkärl med tätslutande lock. Det kan finnas glödrester i aska flera dygn efter avslutad eldning.

Rengöring

Använd inte slipande rengöringsmedel. Plåten rengöres med en fuktad trasa.

Lukt

Vid den första eldningen kan en viss lukt förekomma. Den beror på vissa beläggningar på plåten som bränns bort. Lukten försvinner efter ett par brasor.

Första brasan

Vi rekommenderar dig att använda upptändningskuddar eller motsvarande som din återförsäljare har. Med hjälp av dessa får du en snabb övertändning av veden och en renare förbränning.

Använd **aldrig** tändvätska.

Vid första upptändningen skall luftspjället (2) öppnas helt. Öppna luckan för vedinläggning (1) och lägg in upptändningsved (klena vedträn) och ett par upptändningskuddar alt. tidningspapper. Tänd på och stäng inte luckan förrän elden tagit sig ordentligt. Vid behov kan du förvärma kaneln genom att tända eld på lite tidningspapper innan du lägger in ved.

Kontinuerlig eldning

Det gäller att få rätt temperatur i eldstaden. Då utnyttjar du kamin och ved maximalt och får en ren förbränning. På så sätt undviks sotbeläggning i eldstaden och på glas. När du eldar rätt skall inte röken synas, bara anas som en "dallring" i luften.

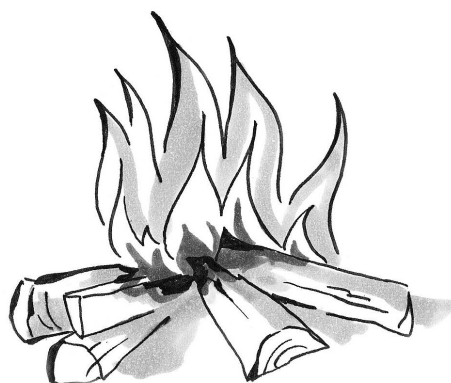
När du har en bra glödbädd, efter upptändningsfasen, kan den egentliga eldningen börja och du kan lägga in önskad mängd ved (max 2kg/vedinlägg).

Med luftspjället reglerar du förbränningshastigheten och därmed hur mycket värme du vill ha ut av spisen.

OBS! Det är viktigt att få en snabb övertändning av veden, stäng inte luckan för vedinläggning innan veden tagit sig ordentligt. Pyreldning kan i värsta fall orsaka en gasantändning som kan skada din eldstad.

När du fyller på ved så ska du öppna luckan försiktigt så att du undviker rökutslag. Fyll aldrig på så länge det brinner bra.

Lycka till med din köksspis



CPR – BILAGA III PRESTANDEDEKLARATION

Nr WS_STANDARD_SE_2014_001



1. Produkttypens unika identifikationskod:

Kökspis för eldning med fastbränsle – krav och provningsmetoder enligt
SS-EN 12815: 2001/AC:2006, SS-EN 12815/A1: 2004/AC: 2007

2. Typbeteckning för identifiering av byggprodukter i enlighet med artikel 11.4:

Westbo Standard

Finns i 3 olika varianter (Westbo Standard, Standard med glaslucka, Ornament,
HVA27, HVA26)

3. Byggproduktens avsedda användning eller användningar i enlighet med den tillämpliga, harmoniserade tekniska specifikationen:

Eldstad för uppvärmning och trivseldning, matlagning för anslutning till rökkanal.

4. Tillverkarens namn, registrerade företagsnamn eller registrerade varumärke samt kontaktadress enligt vad som krävs i artikel 11.5:

Westbo i Reftele AB, Box 5, 33021 Reftele, Tel. 0371-23330

5. Namn och kontaktadress för tillverkarens representant vars mandat omfattar de uppgifter som anges i artikel 12.2 i CPR:

Mattias Gunnarsson, mg@westbo-of-sweden.com, Box 5, 33021 Reftele. +46 371 23332

6. Systemet eller systemen för bedömning och fortlöpande kontroll av byggproduktens prestanda enligt bilaga V:

Bedömning och fortlöpande kontroll av prestanda enligt system 3.

7. Prestandadeklarationen omfattas av harmoniserad produktstandard:

SS-EN 12815: 2001/AC:2006, SS-EN 12815/A1: 2004/AC: 2007

Anmält provningsorgan nr: 1625 Rhein – Ruhr Feuerstätten Prüfstelle. Rapport nr: RRF - 15 11 2566

8. Angiven prestanda enligt standardens ZA-bilaga

Angiven prestanda gäller för produkterna: Westbo Standard, Standard med glaskucka, HVA 27

Väsentliga egenskaper enl. ZA.1	Nivåer och klasser	Avsnitt med krav i denna EN 12815
Material, utförande och konstruktion	Ja	Avsnitt 4
Avstånd till brännbart	Bak/sida 20/30	Avsnitt 5.6
Rökgastemperatur	281 °C	Avsnitt 6.1
Utsläpp av förbränningsprodukter	Klass 1 CO vid 13% O2: 0,12%	Avsnitt 6.2
Avgivande av farliga ämnen	Inga farliga ämnen	
Temperatur handtag	< 55 °C	Avsnitt 5.5
Tempertur brännbart material	< 85 °C	Avsnitt 5.6
Elsäkerhet	NPD	Avsnitt 5.8
Mekanisk hållfasthet (För att bära upp en skorsten/rökkanal)	Ja	Avsnitt 4.2.1 och 4.2.4
Termisk effekt	3-5,5 kW (5,0 kW Nom)	Avsnitt 6.7
Verkningsgrad	Klass 1: 79,7 %	Avsnitt 6.3

9. Prestandan för de produkter som anges i punkt 2 överensstämmer med de prestanda som anges i punkt 8. Denna prestandadeklaration har utfärdats på eget ansvar av angiven tillverkare i punkt 4 ovan.

Undertecknat för tillverkaren av:

Mattias Gunnarsson
Utvecklingschef, Westbo i Reftele AB
Reftele 2014-10-01





Scandinavisk Spismiljö AB

Ekslingan 1, Väla Norra

254 67 Helsingborg

Tel 042-12 69 50

Fax 042-12 69 40

www.spismiljo.se