

# TOMMRE

TERRASSVÄRMARE GASOL



ES-5

Användningen av denna produkt i stängda utrymmen är FARLIGT och FÖRBJUDET



110071 Instruction ES-5 SWE  
VO-2023/01  
[www.tommre.com](http://www.tommre.com)



SYNLIG ELD



FLYTTBAR ELD



BEHAGLIG VÄRME



SVENSK DESIGN

# INLEDNING

## Vi är glada att du valt en ES modell från TOMMRE

I generationer har eldstaden varit den gemensamma samlingsplatsen för oss människor. Känslan av att sitta vid en levande eld i den sena sommarkvällen och känna värmen. Att sitta runt en eld och utbyta historier och erfarenheter är något som få upplever idag men som vi alla längtar efter.

Våra bostäder har förändrats och att tända en brasa på terrassen är inte så lätt idag. Med ES-Terrassvärmaren har du en produkt som är anpassad för dagens uteplats. Så att du kan drömma dig bort i lågorna och värma dig runt en vacker inredningsdetalj och förlänga tiden du sitter ute i den nordiska, kalla sommarkvällen



# INNEHÅLLSFÖRTECKNING

Viktig säkerhetsinformation	Sid 4
Specifikationer	Sid 6
Placering och Installation	Sid 8
Användning	Sid 11
Skötselråd	Sid 14
Felsökning	Sid 16
Garanti	Sid 18

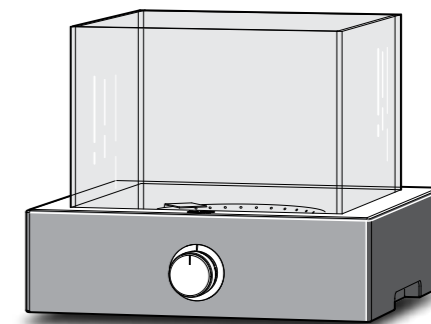
En gasdriven terrassvärmare i betong och rostfria detaljer som endast kan placeras utomhus typ på terrassen, i restaurangens utomhusmiljö eller utomhus framför hotellets entré.

Brännaren i borstat rostfritt stål har en effekt på 7,0kW med en synlig eld, lavastenar och ett skydd i härdat säkerhetsglas.

Produkten har en öppning i baksidan för att man enkelt skall kunna stänga av gasen på gasoltuben. Öppningen fungerar även som ett handtag för att med hjälp av hjulen snabbt och smidigt skall kunna flytta den.

Toppdelen är enkel att lyfta av med infällda grepp och den har fötter som är gummerade för att inte repa bordsytan.

Kan placeras upp till 2,5 meter bort med hjälp av en godkänd slang godkänd enligt EN16436.



# VIKTIG SÄKERHETSINFORMATION

Behåll denna instruktion för framtida bruk

## LÄS INSTRUKTIONERNA INNAN ANVÄNDNING ENDAST FÖR UTOMHUSBRUK ENDAST TILL FÖR DEKORATIVT SYFTE

### VIKTIGT

Användningen av denna produkt i stängda utrymmen är FARLIGT och FÖRBJUDET

Läs noga instruktioner före installation och användning av denna produkt.

Stäng ventil på gasflaska efter användning.

- > Det är brukarens ansvar att se till att produkten är korrekt monterad och installerad och används enligt denna instruktion.
- > Följs inte instruktionerna kan det resultera till allvarliga personskador och materiella skador.
- > Modifieras, missbrukas eller följs inte instruktionen är detta förenat med fara och gör att garantin inte gäller.
- > **Dessa instruktioner är endast giltiga om följande landskod finns på produkten - SE, DK, NO**
- > Om denna kod inte finns på apparaten är det nödvändigt att hänvisa till de tekniska instruktionerna som ger den nödvändiga informationen om ändring av apparaten till användningsvillkoren för landet.
- > Denna produkt måste användas och gasflaskan förvaras i enlighet med gällande föreskrifter.

### FARA

Vid gaslukt/läckage:

1. Stäng av gasen till produkten.
2. Släck öppna lågor.
3. Vädra ut så lukt försvinner.
4. Kontrollera kopplingar med såpavatten.
5. Om lukt kvarstår, håll avstånd och kontakta din gasleverantör eller brandkåren.

*OBS: Läckande gasol kan leda till brand eller explosion som kan orsaka livshotande kroppsskador eller skador på egendom.*

## FARA

### RISK FÖR KOLMONOXID



Denna produkt kan producera kolmonoxid som inte har någon lukt

Att använda den i ett slutet utrymme kan döda dig.

Använd aldrig den här produkten i ett inneslutet utrymme tex. i tält, bil eller hemma

## PLACERING OCH INSTALLATION

Före installation, säkerställ att de lokala leverantörs föreskrifterna stämmer överrens med produktens specifikationer.

### FARA

- > Användningen av denna produkt i stängda utrymmen är FARLIGT och FÖRBJUDET
- > Använd endast utomhus i ett välventilerat område. Får ej användas i garage, byggnad, takförsedda utrymmen, mellan byggnader eller under konstruktioner med brännbart material.
- > All modifiering av produkten är livsfarligt och förbjudet och delar som är förseglade av tillverkaren får inte ändras av användaren.
- > Produkten får inte användas i källare eller under marknivå.
- > Produkten får endast användas för uppvärmning av utemiljöer och får inte användas för uppvärmning av mat.

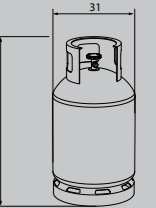
### VARNING

- > Används endast på fast mark. Installera eller använd inte produkten i båtar eller fritidsfordon.
- > Täck inte för ventilationshålen i botten på basdelen.
- > Använd inte denna produkt om inte alla delar sitter på plats eller inte monterats korrekt enligt instruktion.
- > Håll produkten på ett säkert avstånd till lättantändliga väggar, tak och bladverk enligt instruktion. se INSTALLATIONSÄVSTÅND.
- > Ha alltid en brandsläckare lättillgänglig.
- > Stäng aldrig ventilationsöppningarna i behållarutrymmet.
- > Lägg inte i andra typer av eller mer vulkaniska stenar än det som följer med det som köpts från TOMMRE.
- > Placera inte lavastentar över cirkulationsluftskanalerna.
- > Var noga med att täcka över brännarna helt med lavastentar annars finns det risk att flammen blåses ut.

## GASOLTUB

### FARA

- > Använd aldrig en gasoltub som är skadad eller har en skadad ventil.
- > Gasoltuben kan innehålla gas även om den verkar tom. Den bör transporteras och förvaras i enlighet med detta.
- > Gasoltuben måste installeras, transporteras och förvaras rakt upp och i säker position. Tuber ska alltid förvaras varsamt.
- > Förvara eller flytta aldrig gasoltuben där temperaturer når 50 °C (gastuben blir för varm för att hållas i handen).
- > Använd aldrig en justerbar regulator
- > Vi rekommenderar att använda en gasoltub PC5, PA6, PC10, HPC10, P11, PA11.  
1.) max höjd 61,5cm, 2.) max diameter 31. se måttskiss
- > Använd endast den typ av gas och den typ av gasoltub som anges i denna instruktion.
- > Gasolter måste förvaras utomhus och får ej förvaras i en byggnad, garage eller annat slutet utrymme.
- > Installera gasflaskan i ett väl ventilerat utrymme bort från alla antändningskällor (ljus, cigarett andra produkter som producerar lågor).



## SLANG OCH REGULATOR

### FARA

- > Produkten måste alltid kopplas in med en regulator som överensstämmer med lokal/nationella normer och standarder med ett nominellt tryck på KATEGORI I 3B/P(30)
- > Använd aldrig en gasolprodukt utan regulator.
- > Slangen får ej vrída eller vecka sig.
- > Slangen ska vara en flexibel slang godkänd enligt EN16436 2,5 meter.
- > Regulator och slangar för byte skall vara enligt specifikationer från TOMMRE.

## ANVÄNDNING

### FARA

- > Använd inte produkten om den inte är helt monterad och alla delar är ordentligt fastsatta och åtdragna.
- > Använd endast utomhus i ett välventilerat område. Får ej användas i garage, byggnad, takförsedda utrymmen mellan byggnader eller under konstruktioner med brännbart material.
- > Flytta inte produkten när den är i drift.
- > Stäng av ventilen vid gasolflaskan eller regulatorn innan du flyttar produkten.
- > Vid hård vind måste försiktighetsåtgärder vidtas mot att produkten lutas.

### VARNING

- > Håll närliggande område fritt från brandfarliga ångor såsom bensen, alkohol samt från brännbara material.
- > Delar blir mycket varma. Barn skall hållas på säkert avstånd.
- > Alkohol, mediciner samt droger kan påverka användarens förmåga att korrekt och säkert montera, flytta, förvara eller använda produkten.
- > Lämna aldrig produkten obevakad under användning.
- > Får inte förflyttas under användning.
- > Placera ej något lättantändligt på eller i förvaringsutrymmet under produkten medan den används eller är varm.
- > Håll strömsladdar och slangar på avstånd från varma ytor.
- > Produkten får ej användas för att tillreda mat.
- > Användningen i slutna utrymmen är farligt och är förbjudet.
- > Förvara och använd ej bensen eller andra brandfarliga vätskor/ångor i närheten.
- > En gasoltub som ej är ansluten för användning får inte förvaras i närheten.
- > Stäng av gasolen efter användning.
- > Använd aldrig kol, tändvätska, bensen, fotogen eller alkohol i denna produkt.
- > När produkten används får den inte utsättas för regn

## SKÖTSEL OCH UNDERHÅLL

### VARNING

- > Läcktesta alla anslutningar och kontrollera slangen efter varje påfyllning av tanken eller åtminstone varje månad.
- > Om slangen visar tecken på sprickbildning eller andra försämringar ska den bytas ut mot en ny slang med samma längd och likvärdig kvalitet.
- > Då produkten förvarats eller ej använts under en tid så ska den kontrolleras för gasläckor och funktion före användning.
- > Förvaring av produkten inomhus måste gasoltuben kopplas bort.

### VIKTIGT

Rekommendation- byta gasslang samt tillhörande delar på gasolbrännaren vart 5:e år.

I vissa länder kan det krävas att gasslangen byts oftare än vart 5:e år och då gäller det landets bestämmelser.

*Obs! Använd endast fabriksgodkända delar och aldrig obehöriga delar eller komponenter till ES modellerna.*

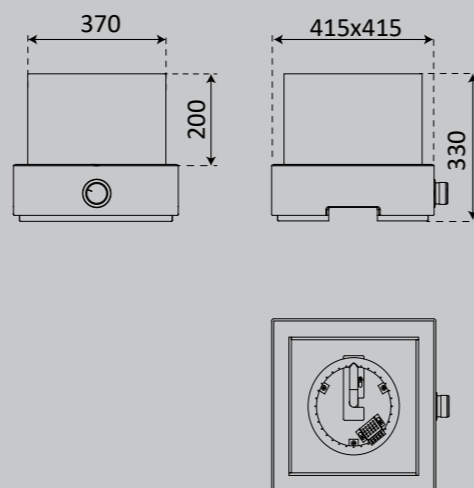
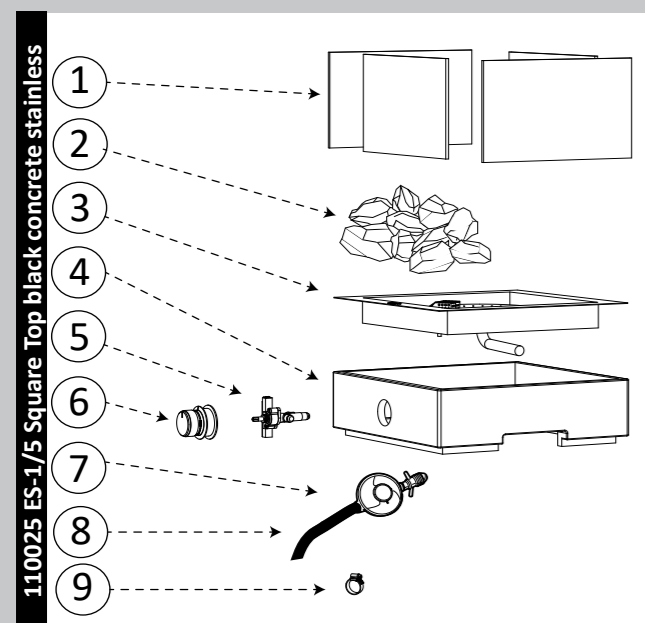
# SPECIFIKATIONER

## 610005

Modell	Gasolvärmare
Kategori	I3B/P(30)
Total värme effekt	7,0kW
Gastyp och tryck	G30 Butan, G31 Propan eller blandat 30mbar
Storlek på jet	1,3mm
Gasförbrukning	Maxförbrukning ca 509g/h
Landskod:	SE, DK, NO
Vikt:	19 kg
Material:	Svart Glasfiber armerad betong 1,2mm Rostfritt stål SS304 Härdat säkerhetsglas 6 mm

## 610005

1. 110003 ES Glass Square
2. 610007 ES Lava Rock Black
3. 110004 ES Burner Square
4. 110005 ES Top part GRC Square
5. 110017 Valve with ignition
6. 110018 Knob complete Stainless steel ss304
7. 110019 LGP Regulator 30mbar
8. 110020 Hose
9. 110032 Hose clamp



## PLACERING OCH INSTALLATION

Före installation, säkerställ att de lokala leverantörs föreskrifterna stämmer överrens med produktens specifikationer.

### FARA

- > Användningen av denna produkt i stängda utrymmen är FARLIGT och FÖRBJUDET
- > Använd endast utomhus i ett välventilerat område. Får ej användas i garage, byggnad, takförsedda utrymmen, mellan byggnader eller under konstruktioner med brännbart material.
- > All modifiering av produkten är livsfarligt och förbjudet och delar som är förseglade av tillverkaren får inte ändras av användaren.
- > Produkten får inte användas i källare eller under marknivå.
- > Produkten får endast användas för uppvärmning av utemiljöer och får inte användas för uppvärmning av mat.

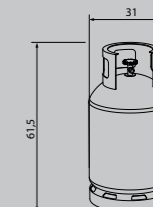
### VARNING

- > Används endast på fast mark. Installera eller använd inte produkten i båt eller fritidsfordon.
- > Täck inte för ventilationshålen i botten på basdelen.
- > Använd inte denna produkten om inte alla delar sitter på plats eller inte monterats korrekt enligt instruktion.
- > Håll produkten på ett säkert avstånd till lättantändliga väggar, tak och bladverk enligt instruktion. se INSTALLATIONSÅVSTÅND.
- > Ha alltid en brandsläckare lättillgänglig.
- > Stäng aldrig ventilationsöppningarna i behållarutrymmet.
- > Lägg inte i andra typer av eller mer vulkaniska stenar än det som följer med det som köpts från TOMMRE.
- > Placera inte lavastenar över cirkulationsluftskanalerna.
- > Var noga med att täcka över brännarna helt med lavastenar annars finns det risk att flaman blåses ut.

## GASOLTUB

### FARA

- > Använd aldrig en gasoltub som är skadad eller har en skadad ventil.
- > Gasoltuben kan innehålla gas även om den verkar tom. Den bör transporteras och förvaras i enlighet med detta.
- > Gasoltuben måste installeras, transporteras och förvaras rakt upp och i säker position. Tuber ska alltid förvaras varsamt.
- > Förvara eller flytta aldrig gasoltuben där temperaturer når 50 °C (gastuben blir för varm för att hållas i handen).
- > Använd aldrig en justerbar regulator
- > Vi rekommenderar att använda en gasoltub PC5, PA6, PC10, HPC10, P11, PA11.  
1.) max höjd 61,5cm, 2.) max diameter 31. se måttskiss
- > Använd endast den typ av gas och den typ av gasoltub som anges i denna instruktion.
- > Gasoltuber måste förvaras utomhus och får ej förvaras i en byggnad, garage eller annat slutet utrymme.
- > Installera gasflaskan i ett väl ventilerat utrymme bort från alla antändningskällor (ljus, cigarett andra produkter som producerar lågor).



## SLANG OCH REGULATOR

### FARA

- > Produkten måste alltid kopplas in med en regulator som överensstämmer med lokal/nationella normer och standarder med ett nominellt tryck på KATEGORI I 3B/P(30)
- > Använd aldrig en gasolprodukt utan regulator.
- > Slangen får ej vrida eller vecka sig.
- > Slangen ska vara en flexibel slang godkänd enligt EN16436 2,5 meter.
- > Regulator och slangar för byte skall vara enligt specifikationer från TOMMRE.

## GASOL

Gasol (Liquefied petroleum gas – LPG)- brännbar, petroleumbaserad produkt som används för att värma din produkt. Vid normala temperaturer och tryck är det en gas om den inte är innesluten i en behållare. Vid normalt tryck i en behållare, likt en gastub, är gasol flytande. När trycket sänks i gastuben förångas vätskan till flytande gasol.

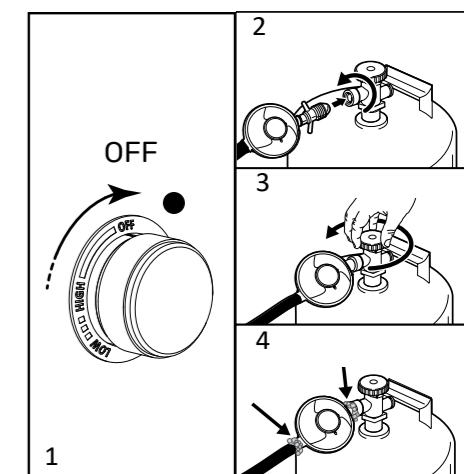
## REGULATOR OCH SLANG

Tryckregulator ser till att det enhetliga gastrycket släpps ut från gasoltuben.

## INSTALLATION AV GASOLTUB

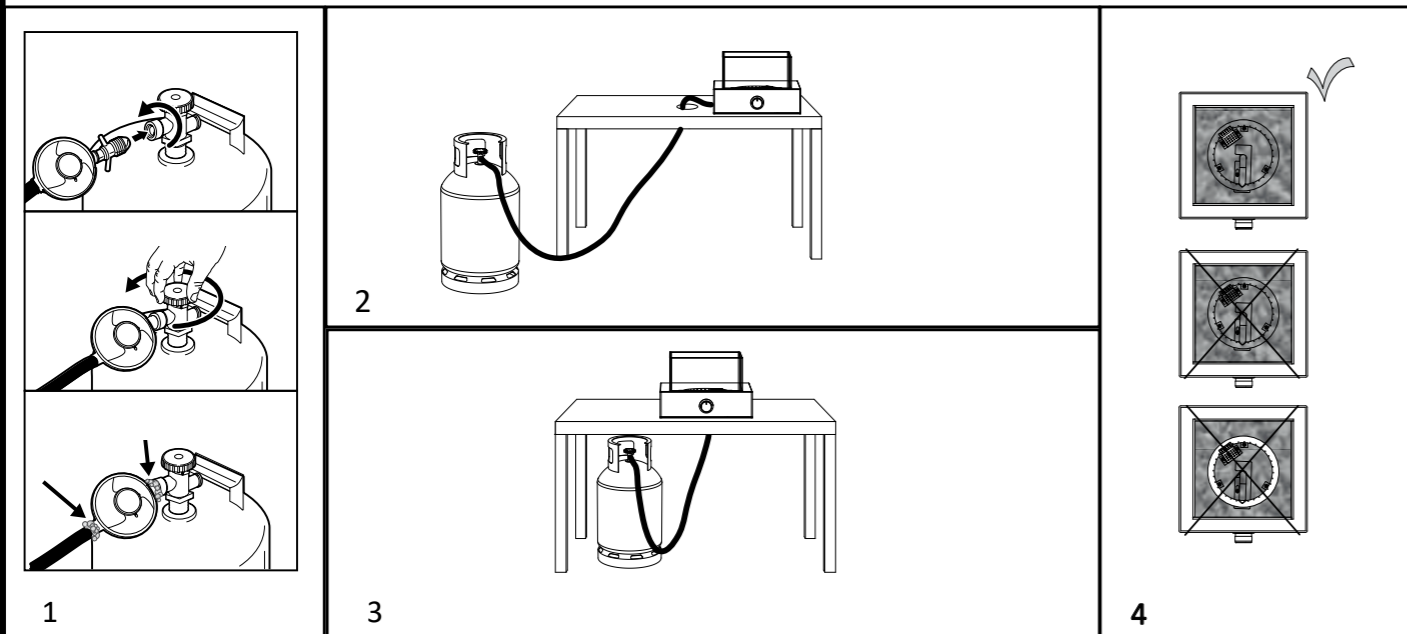
1. Kontrollera att brännarens vred är i läget OFF. Kontrollera genom att trycka in och vrida vredet medurs.
2. Anslut medföljande regulator till gasoltuben
3. Vrid på gasen på gasoltuben
4. Kontrollera enligt LÄCKAGEKONTROLL med såpavatten.

Obs! Kontrollera att gasoltubens ventil är stängd innan du ansluter.

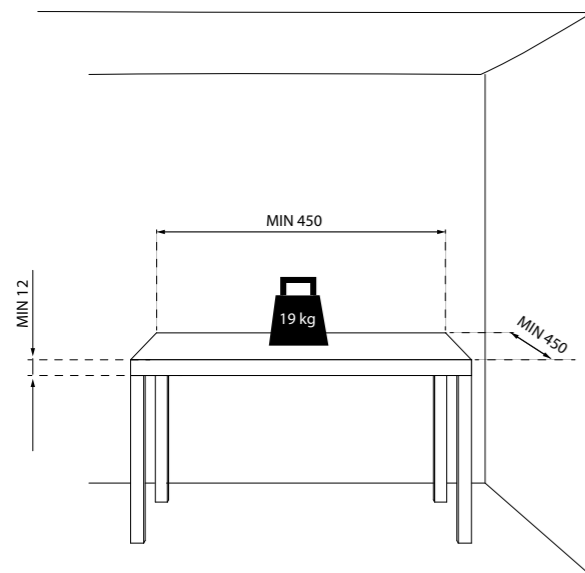


## MONTERING AV ES-5

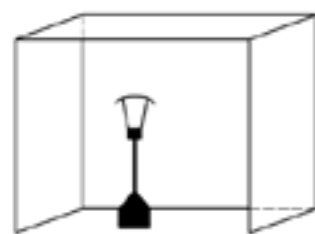
1. Montera slangen på gasoltuben enligt och INSTALLATION AV GASOLTUB och kontrollera så det inte finns nått läckage.
2. Placerar ES-5 på bordet och säkerställ att den inte står på eller nära något brännbart. Dra, om önskas, slangen genom bordet och dra över skyddet över gasoltuben.
3. Placerar gasoltuben under bordet.
4. Placera ut vulkanstenarna. Täck hela brännaren men lämna luftintaget fritt.



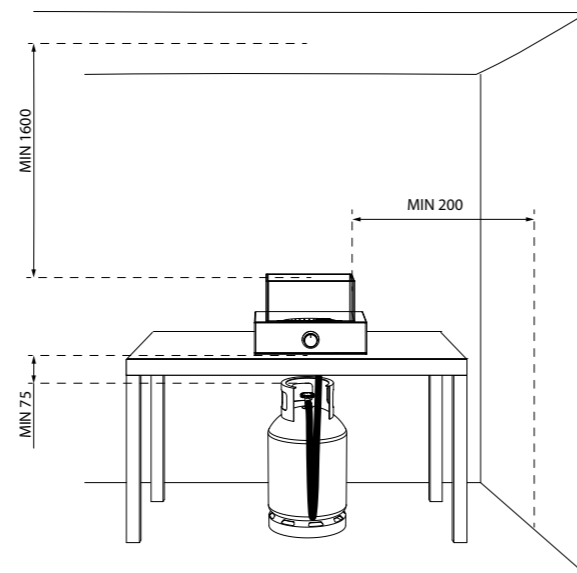
## INSTALLATIONSÅVSTÅND



För att produkten ska placeras på ett bord bör bordets vara i massivt trä eller sten och klara dimensionerna ovan. Produkten blir varm så bordet skall klara en temperatur på 60°C



För användning utomhus eller i väl ventilerade utrymmen. Ett väl ventilerat område måste ha minst 25 % av ytan öppen. Ytan är summan av väggens yta.



ENDAST FÖR UTOMHUSBRUK  
HÅLL SÄKERHETSÅVSTÅND TILL BRÄNNBARA DELAR

## ANVÄNDNING

### FARA

- > Använd inte produkten om den inte är helt monterad och alla delar är ordentligt fastsatta och åtdragna.
- > Använd endast utomhus i ett välventilerat område. Får ej användas i garage, byggnad, takförsedda utrymmen mellan byggnader eller under konstruktioner med brännbart material.
- > Flytta inte produkten när den är i drift.
- > Stäng av ventilen vid gasolflaskan eller regulatorn innan du flyttar produkten.
- > Vid hård vind måste försiktighetsåtgärder vidtas mot att produkten lutas.

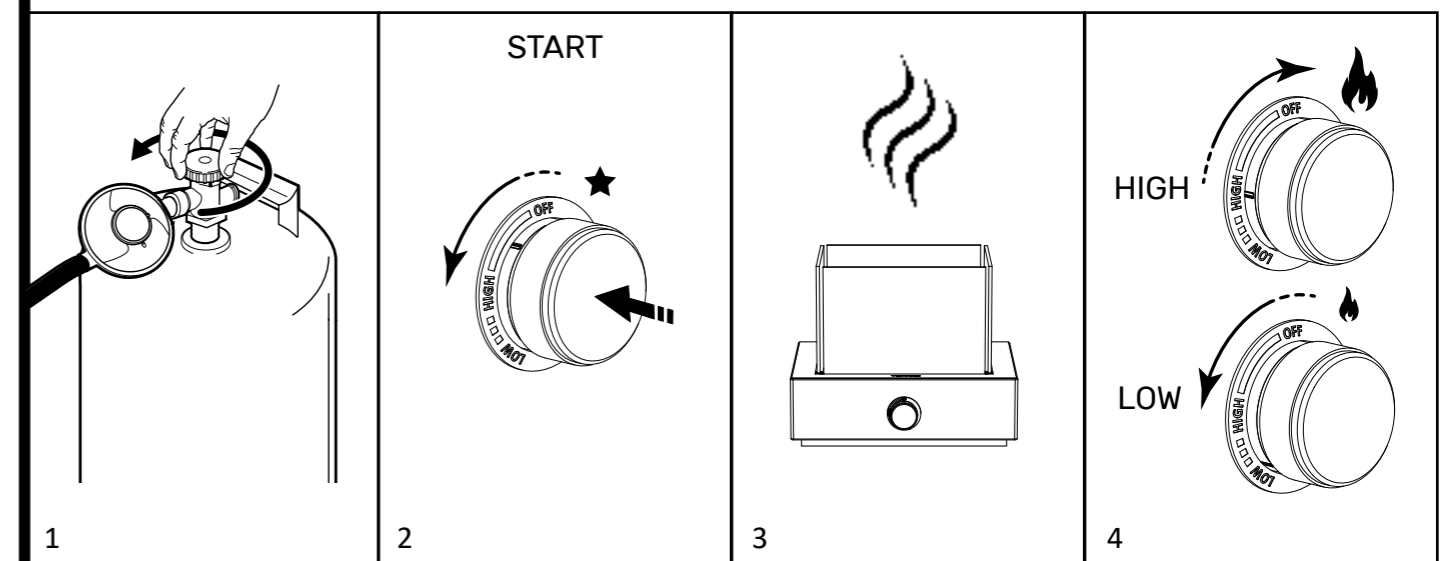
### VARNING

- > Håll närliggande område fritt från brandfarliga ångor såsom bensin, alkohol samt från brännbara material.
- > Delar blir mycket varma. Barn skall hållas på säkert avstånd.
- > Alkohol, mediciner samt droger kan påverka användarens förmåga att korrekt och säkert montera, flytta, förvara eller använda produkten.
- > Lämna aldrig produkten obevakad under användning.
- > Får inte förflyttas under användning.
- > Placera ej något lättantändligt på eller i förvaringsutrymmet under produkten medan den används eller är varm.
- > Håll strömladdar och slangar på avstånd från varma ytor.
- > Produkten får ej användas för att tillreda mat.
- > Användningen i slutna utrymmen är farligt och är förbjudet.
- > Förvara och använd ej bensin eller andra brandfarliga vätskor/ångor i närheten.
- > En gasoltub som ej är ansluten för användning får inte förvaras i närheten.
- > Stäng av gasolen efter användning.
- > Använd aldrig kol, tändvätska, bensin, fotogen eller alkohol i denna produkt.
- > När produkten används får den inte utsättas för regn

## STARTA DIN ES MODELL

1. Sätt på gasolen på gasoltuben.
2. Tryck in brännarens vred och vrid samtidigt moturs till HIGH enligt nedan. Ett klick skall höras och lågan skall då tändas. Upprepa rörelsen tills produkten tänds.\*
3. Vänta tills produkten blivit varm. Håll in vredet tills det brinner riktigt.
4. Justera lågan mellan LOW och HIGH för att hitta en behaglig temperatur för din omgivning.

\*Om brännaren inte tänts efter ca 5-10 ggr stäng av din produkt enligt nedan, vänta 5 min och försök igen.

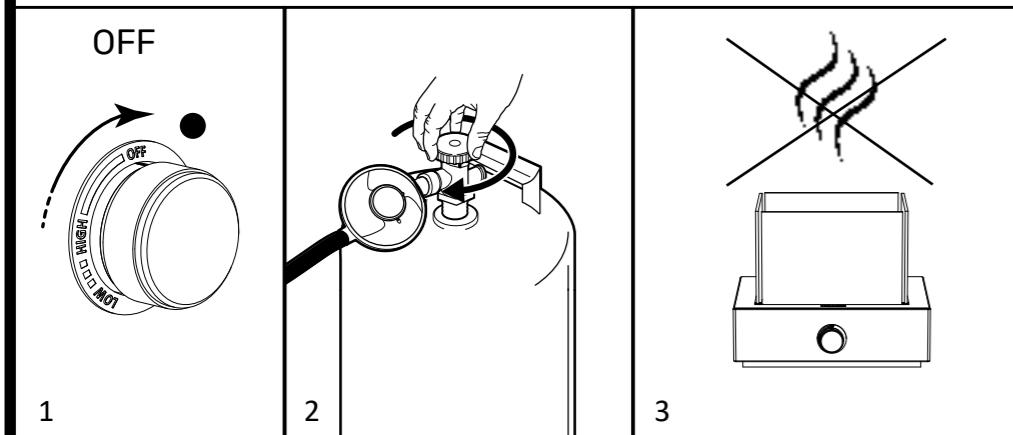


## STÄNG AV DIN ES

1. Vrid brännarens vred medurs till OFF så lågan slocknar.
2. Stäng av gasolen på gasoltuben.
3. Säkerställ att produkten svalnar.
4. Efter användning skydda alltid med produktens medföljande överdrag.

Förvara alltid produkten på en sval och torr plats, utan direkt solljus och skyddat från dåligt väder (såsom regn, snö, hagel, snö, damm och skräp).

*Obs: Vänta tills produkten är sval innan du täcker över den.*



## SKÖTSEL OCH UNDERHÅLL

### VARNING

- > Läcktesta alla anslutningar och kontrollera slangen efter varje påfyllning av tanken eller åtminstone varje månad.
- > Om slangen visar tecken på sprickbildning eller andra försämringar ska den bytas ut mot en ny slang med samma längd och likvärdig kvalitet.
- > Då produkten förvarats eller ej använts under en tid så ska den kontrolleras för gasläckor och funktion före användning.
- > Förvaring av produkten inomhus måste gasoltuben kopplas bort.

### VIKTIGT

Rekommendation- byta gasslang samt tillhörande delar på gasolbrännaren vart 5:e år.

I vissa länder kan det krävas att gasslangen byts oftare än vart 5:e år och då gäller det landets bestämmelser.

*Obs! Använd endast fabriksgodkända delar och aldrig obehöriga delar eller komponenter till ES modellerna.*

## SKÖTSELRÅD ROSTFRITT

Rostfritt är som utgångspunkt korrosionsbeständigt och behöver ingen extra ytbehandling för att behålla glans och användbarhet under lång tid. Det kan ändå vara nödvändigt med regelbundet underhåll, som rengöring och tvätt, för att den ursprungliga stålytan skall behålla sin estetiska och korrosionsbeständiga egenskap.

### Rengöring

- > En fuktig trasa eller ett sämskskinn är ofta tillräckligt för att avlägsna lättare smuts, fingeravtryck och liknande.
- > Till fläckar som sitter hårdare kan en tvättsvamp av typ "Scotch-Brite" användas. På borstat rostfritt stål med synliga linjer skall rengöringsarbetet utföras med linjerna – inte tvärs över.
- > När vatten använts till rengöringen, är det klokt att torka ytan med en torr trasa för att undvika vattenmärken, särskilt i områden med hårt vatten. Genom att använda destillerat vatten kan man undvika sådana vattenmärken.
- > Använd INTE stålull eller stålborste på rostfritt/syrafast stål. Utöver att repa ytan, kan de efterlämna partiklar av kolstål, vilket orsakar rostfläckar.

Utomhus kan rostfritt och syrafast stål utsättas för aggressiva miljöer: havsluft och andra föroreningar. Sådana miljöer kan orsaka bruna fläckar på ytan. Rengöringsmedel med fosforsyra kan användas för att avlägsna eventuella fläckar på ytan.

*OBS: Använd aldrig klorhaltiga rengöringsmedel, blekmedel eller silverputsmedel.*

## SKÖTSELRÅD GRC

Glasfiberarmerad betong eller GRC är en typ av fiberarmerad betong. Denna blandning ger dig styrkan i betong men erbjuder en lättare produkt. Det är dock viktigt att förstå att betong är porös och organisk och kommer att åldras och ge karaktär och erbjuda ett unikt utseende. Följ skötselansvisningarna för att förlänga livslängden på dina underbara betongmöbler.

### Rengöring

- > Torka av spill så snart som möjligt.
- > Torka bort mildare fläckar med en mjuk trasa.
- > Använd en blandning av mild tvål och vatten för rengöring av kraftigare fläckar. Spruta sedan av med en trädgårdsslang.

*OBS: Använd aldrig högtryckstvätt eller rengöringsmedel som innehåller syror då dessa är frätande för utomhus betongmöbler.*

## SKÖTSELRÅD GLAS

### Rengöring

- > Plocka av glaset från brännaren när produkten är sval.
- > Tvätta rent glaset med diskmedel eller mildt ättikbaserat rengöringsmedel. Använd svamp eller borste som inte repar glaset.

*OBS: Använd aldrig rengöringsmedel som innehåller aromatiska kolväten, syror, ammoniak, natrium, lut eller klorin.*

## SKÖTSELRÅD BRÄNNARE

Håll yttre delar rena och fria från brännbara material.

### Rengöring

- > Plocka ur lavastenarna från brännaren.
- > Använd en mjuk borste eller dammsugare för att bli av med löst smuts.
- > Torka bort mildare fläckar med en mjuk trasa.
- > Använd en blandning av mild tvål och vatten för rengöring av kraftigare fläckar. Se till att hålla området runt brännaren torrt medan du tvättar produkten.
- > Torka produkten torr och lägg tillbaka lavastenarna.

### Underhåll

Håll brännare och cirkulationsluftskanaler rena så att luftflödet är fritt.

Tecken på möjlig blockering:

- > Gaslukt med extremt gul låga / produktens eld är alltför ojämn / produkten ger ifrån sig poppande ljud.
- > Spindlar och insekter kan bo i brännare eller öppningar. Detta är farligt och kan skada produkten vid användning. Rengör brännaren med en kraftig rörrengörare. Tryckluft kan hjälpa till att rensa bort mindre partiklar.
- > Kolavlagringar kan skapa brandrisk. Om det bildas kolavlagringar, rengör produkten med varmt tvålsvatten.
- > Efter lång användning kan viss missfärgning uppkomma och detta är normalt.

*OBS: Använd aldrig brandfarliga eller frätande rengöringsmedel*

# FELSÖKNING

## FELSÖKNING

### FARA

Säkerställ att det inte finns gnistor eller öppen eld i området när du letar efterläckage.

Läckande gasol kan orsaka en eldsvåda eller en explosion.

Produkten får ej användas om det finns en gasläcka.

Syns, luktar eller hörs ett väsande från gas som kommer från gasoltuben och går inte att åtgärda enligt

### LÄCKAGEKONTROLL:

1. Flytta dig från gasoltuben.
2. Försök inte korrigera problemet själv.
3. Ring brandkåren.

Stäng gasoltubens ventil innan regulatorn kopplas bort. Koppla ej bort regulator, slangen eller någon gaskoppling medan Produkt används.

Förvara ej reservgasoltub nära produkten.

Om inte dessa instruktioner följs exakt kan det leda till en eldsvåda som kan orsaka dödsfall eller allvarlig skada.

## LÄCKAGEKONTROLL

När gasoltuben är korrekt installerad måste en läckagekontroll utföras.

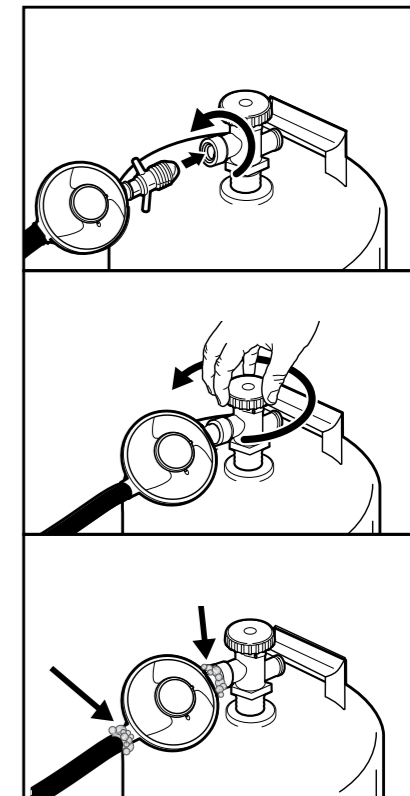
En läckagekontroll är ett pålitligt sätt att säkerställa att ingen gas läcker ut efter att du anslutit gasoltuben.

Anslutning mellan regulator och gasoltub ska testas varje gång en gasoltub fylls på och installeras igen.

Kontrollera om gasol läcker:

1. Sätt på gasolen med vredet.
2. Applicera en tvålsvattenlösning (20 % flytande tvål, 80 % vatten) på kopplingarna på gasoltuben och regulatorn med hjälp av en sprejflaska, borste eller trasa.
3. Om bubblor uppstår vid anslutningen mellan regulatorn och gasoltuben eller där regulatorn ansluter till slangen finns det en läcka:
  1. Stäng av gasolen. ANVÄND INTE BRÄNNAREN.
  2. Åtgärda läckan och testa igen.
  3. Om det inte blir tätt kontakta din återförsäljare.
4. Om inga bubblor uppkommer är läckagekontrollen slutförd:

Stäng av gasolförsörjningen och skölj av anslutningarna med vatten.



PROBLEM	FELSÖKNING	FÖRESLAGEN LÖSNING
Brännaren tänd inte.	Kontrollvred har inte rätt position "HIGH".	Vrid vredet till max position "HIGH".
	Gasoltubens ventil är avstängd./Gasoltuben är tom.	Öppna ventilen./ Byt ut gasoltuben till en ny.
	Blockering av injektorn.	Rensa injektorn eller beställ en ny 110009 ES Burner Round och byt ut.
	Luft i gassystemet.	Öppna gasen och släpp ut gas i över 1 min tills du känner gasdoft. (Pressa in vredet).
	Lågt gstryck.	Byt ut gasoltuben till en ny.
	Tändningen defekt.	Beställ en ny 110017 Valve with ignition och byt ut.
Brännaren vill inte vara tänd.	Smuts uppbyggd i brännare.	Rensa smuts kring brännaren.
	Liten låga eller inte låga runt hela brännaren.	Eldfördelningshål delvis stängd. Rengör brännaren.
	Termostatkopplingen fungerar inte korrekt.	Beställ en ny 110017 Valve with ignition och byt ut.
	Lågt gstryck.	Byt ut gasoltuben till en ny.
Brännaren kommer inte upp i önskad temperatur.	Utomhustemperaturen är under 5°C och gasoltuben är under 25%.	Fungerar inte under 5°C/ Byt ut gasoltuben till en ny.
	Gasslangen har veck eller vriden.	Se till att slangen löper fritt och inte har några veck.
	Vredet är på full effekt "HIGH".	Vrid vredet till "OFF", låt produkten svalna, kontrollera brännaren och luftintag efter blockering.
Koluppbyggnad.	Brännarens hål är blockerade.	Stäng av produkten på vredet, stäng gasolen på gasoltuben, vänta 2 minuter och försök tända brännaren igen. Vid fortsatt problem kontakta din återförsäljare.
Tjock, svart rök.	Blockering av injektorerna.	Vrid vredet till "OFF", låt produkten svalna och ta isär brännaren och rengör insida och utsida.
Brännarlågorna är gulaktiga.	Blockerade spindelskydd.	Vrid vredet till "OFF", låt produkten svalna och ta isär brännaren och rengör insida och utsida.
Svagt väsende ljud och/eller gaslukt.	Gummipackningen i gasoltubens ventil kan vara skadad.	Kontrollera om den är skadad och returnera gasoltuben till den lokala återförsäljaren.

## GARANTI

Tack för att du köpt en ES modell från TOMMRE. Vi försöker alltid att leverera en säker, hållbar och pålitlig produkt.

### PRODUKTGARANTI 2 ÅR

GRC: med undantag för avmattning eller missfärgning.

Brännare i rostfritt stål: utan genomrostning eller genombränning.

Glas: med undantag för avmattning eller missfärgning.

Övriga delar: Slang är förslitningsvara och omfattas inte av garantin och skall bytas ut regelbundet.

GARANTIN GÄLLER ENDAST DEN URSPRUNGLIGA KÖPAREN OCH KAN INTE ÖVERFÖRAS TILL EFTERKOMMANDE ÄGARE. Garantin gäller bara om alla instruktioner och skötselråd följs i enlighet med den medföljande Instruktionsmanualen.

### GARANTIÅTAGANDE/UNDANTAG AV GARANTIN

Kontakta TOMMRE kundtjänst om du tror att skadan innefattas i garantin.

Produkten undersöks och TOMMRE beslutar om reparation eller byte av en defekt del täcks av denna garanti. Om reparation eller byte inte är möjligt, kan TOMMRE välja (enligt eget gottfinnande) att ersätta produkten. TOMMRE kan be dig skicka delar för inspektion.

Transportavgifter betalas i förskott.

GARANTIN gäller inte om det finns förslitningar, skador, missfärgning, rost som TOMMRE inte ansvarar för som är:

- Felaktig montering, vanvård, felaktig användning, modifieringar, vandalism, samt ej korrekt utförd normalt och regelbundet underhåll.
- Gnagare (även ekorrar), Insekter (även spindlar) gjort skador på brännare och/eller gasslangar.
- Exponering för salt i luften/klorkällor som badkar/bubbelpooler och simbassänger.
- Extrema väderförhållanden som tex svåra stormar, hagel, orkaner eller jordbävningar.

Installation och användning av komponenter som inte kommer från TOMMRE gör garantin ogiltig och eventuella skador som uppkommer på grund av detta täcks inte av denna garanti. Konvertering från gasol till naturgas gör garantin ogiltig.

### ANSVARSFRIKRIVNINGAR

Garantin ger endast rätt till reparation eller byte av delen eller produkten. Den ger ej rätt till ersättning som överstiger inköpspriset för produkten. Ägaren av produkten ansvarar för alla skador, förluster eller personskador på denne och dennes egendom och/eller på andra och deras egendom som uppkommer. Ägaren underlåter sig att följa de instruktioner som ges av TOMMRE i den medföljande instruktionen. Tillbehör och delar som ersätts, täcks endast av garantin under den återstående tiden.

Designen på produkten kan ändras av TOMMRE. Denna garanti ska inte uppfattas som ett löfte att genomföra designförändringar för äldre tillverkade produkter eller som ett medgivande om att tidigare designer var defekta.



Eketångavägen 21  
302 93 Halmstad  
+46 (0)35 777 18 90  
info@tommre.com  
www.tommre.com

