

MONTERINGS- & SKÖTSELANVISNING

Dovre 100 CB



Utgåva 01/06



Mottagning av gods

När du tar emot godset är det viktigt att du noggrant kontrollerar så att godset inte är transportskadat. Anmäl **omedelbart** skador till fraktbolaget.

Byggnmälan

Innan du får göra en ny installation av eldstad och uppförande av skorsten krävs att en Byggnmälan görs till din byggnadsnämnd. Närmare anvisning och råd får du om du vänder dig till Byggnadskontoret i din kommun.

Besiktning

Ett gott råd om du avser att göra en installation till befintlig skorsten är att du innan du påbörjar installationen kontaktar Skorstensfejarmästaren för en besiktning. Han kan också ge dig nödvändiga rekommendationer vid eventuellt behov av renovering. Efter att du installerat din eldstad måste installationen besiktigas av Skorstensfejarmästaren innan du får börja elda.

Rökkanal

Vi rekommenderar **V25 och V50 sektionsskorsten** med en rostfri och syrafast innermantel. Läs noggrant igenom skorstenstillverkarens monteringsinstruktioner. Rökkanalens diameter skall minst vara 125 mm och vi rekommenderar inte en rökkanalslängd understigande 3 m räknat från kaminens anslutning. Tänk på att skarpa böjar och sidodragningar påverkar rökkanalens drag. Är du osäker kan du kontakta Skorstensfejarmästaren för råd. **Dovre 100CB är godkänd för anslutning rakt bakåt till halvtstens skorsten, godkänd för 350° rökgastemperatur.**



Bärande underlag


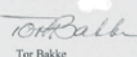


En gjutjärnskamin väger inte mer än att den normalt kan placeras på vanligt golvbjälklag. Kontakta byggnadsnämnden i din kommun om du är osäker.

Eldstadsplan

Eldstadsplanets funktion är att skydda golv och brännbart material framför kaminen från ut sprättande glöd. Generellt gäller att eldstadsplanet skall sträcka sig minst 300 mm framför eldstaden och minst 100 mm utanför kaminens båda sidor. Ett eldstadsplan kan bestå av 0,7 mm stålplåt, glasplan, klinker, natursten etc. Kaminen får inte placeras direkt på ett brännbart underlag. Se skiss på sid 6 vad som gäller D100.

En felaktigt installerad kamin kan orsaka brand!! Läs därför noggrant igenom hela monteringsanvisningen innan du påbörjar installationen. De flesta av våra återförsäljare har duktiga installatörer som kan hjälpa dig med installationen.

		1 (2)
Swedish Institute for Technical Approval in Construction		
2007-01-30		Projekt nr: T600158
GODKÄNNANDEBEVIS 0158/06		
<i>Nedanstående produkt och/eller tillverkningskontroll har bedömts uppfylla Boverkets Byggregler (BBR) i de avseenden och under de förutsättningar som anges i detta bevis.</i>		
SAKORD:	VÄRMEPRODUKTION eldstäder och eldningsapparater vedeldade kaminer, spisar, öppna spisar	
VEDKAMIN DOVRE 100/120		
Innehavare	Dovre NV, Nijverheidsstraat 18, BE-2381 Weelde, Belgien, Org/VAT..BE 0437 960 542.	
Info lämnas av	Scandinavisk Spismiljö AB, Ekslingan 1, Väla norra, 254 67 Helsingborg, Tel: 042-126 950, Fax: 042-126 940, Hemsida: www.spismiljo.se, Org. nr.: 556346-6316.	
Produkt	Dovre 100/120 är en fristående gjutjärnskamin. Kaminen kan anslutas från tre alternativt två sidor till rökkanal vilken är dimensionerad och godkänd för 350 °C rökgastemperatur. Kaminen skall placeras på underlag med tillräcklig bärförmåga. Underlaget skall utformas så att brandspridning nedåt förhindras och otillräcklig tätning inte uppkommer i anslutna kanaler.	
Avsedd användning	Kaminen är avsedd att användas som sekundär, vedeldad värmeälla.	
Handelsnamn	Dovre 100/120.	
Bedömning	Kaminen har verifierats mot nedanstående avsnitt i Boverkets Byggregler (BBR). Skydd mot uppkomst av brand, allmänt 5-41, 1a och 2:a meningen. Eldstad, allmänt 5-421 Rensning och inspektion 5-437, 1:a stycket och råddtext. Sekundära fastbränsleanordningar 6-7411	
Tillhörande handlingar	Monterings- och bruksanvisning Dovre 100/120 utgåva 01/06.	
		
DOKUMENTERAD KVALITET		

		2 (2)
Swedish Institute for Technical Approval in Construction		
2007-01-30		Bevis nr 0158/06
Kontroll	Tillverkningskontrollen skall utföras enligt kontrollanvisningar daterade 2004-11-24 och diarienummer 210-00-0391 och övervakas av ett oberoende tredje parts organ SP Sveriges Provnings- och Forskningsinstitut. Vid byggherrens kontroll på byggsplatsen skall, genom identifiering med hjälp av märkningen, tillse att rätt produkter levererats och att montering överensstämmer med tillhörande handlingar.	
Tillverkare	Tillverkningskontrollen omfattar följande tillverkningsställe: Dovre NV, Nijverheidsstraat 18, BE-2381 Weelde, Belgien och Scandinavisk Spismiljö AB, Ekslingan 1, Väla norra, 254 67 Helsingborg.	
Märkning	Kaminen skall vid fabrik eller importör förses med märkning. Märkningen utgörs av skylt/etikett på varje levererad produkt och förpackning och omfattar: Tillverkarens namn Dovre NV Certifieringsorgan SITAC Produktens typbeteckning Dovre 100/120 Godkännandebesvisets nummer 0158/06 Krav på anslutande rökkanal 350°C Löpande tillverkningsnummer eller -datum nr/datum Besiktningens organ SP	
Bedömningsunderlag	Provrapporter nr. 98E1 3215-1, 98E1 3215-1A, 99E1 3403 och 1999-10-07 från SP Sveriges Provnings- och Forskningsinstitut. Ritning nr. 09.02016.000 daterad 1998-11-20.	
Kommentarer	Kaminen är godkänd enligt BBR och valda delar ur Boverkets Allmänna Råd 1991:1 "Typgodkännande av vedeldade kaminer, öppna spisar, kakelugnar och köksspisar" och är provad enligt SP-metod 1425. CO-halten överstiger inte 0,3 volymprocent vid 13% O ₂ vid en verkningsgrad över 60%. OGC-halten organiskt bundet kol (OGC) överstiger inte 250 mg/m ³ torr gas vid 13% O ₂ .	
Giltighetstid	Godkännandet gäller t o m 2012-01-29	
	 Tor Bakke	 Ronald Green
		
DOKUMENTERAD KVALITET		

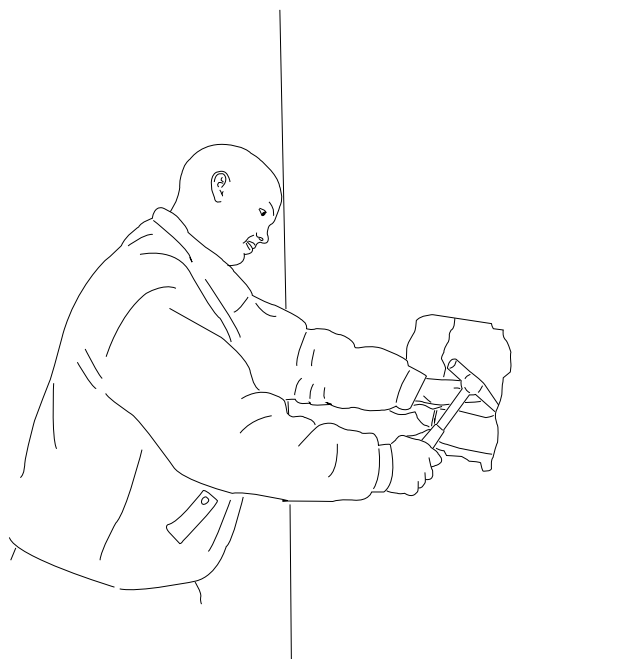
Förberedelse

Innan du påbörjar ditt ingrepp i rökkanalen är det viktigt att du låtit Skorstensfejarmästaren besiktiga din kanal. Detta för att du skall vara säker på att den är tät och rätt dimensionerad för din kamin.

Om du ska ansluta till en elementskorsten följer du tillverkarens instruktioner.

Gör din anslutning i följande ordningsföljd:

1. Mät upp var centrum hamnar på rökkanalens vägg och hugg upp ett hål anpassat till diametern på kaminens stos. Avstånd cc golv och centrum håltagning framgår av måttkissen. Avser du att ansluta från toppen av kaminen med en 90° alternativt 45° anslutning in i rökkanalen får du mäta upp detta mått på plats.
2. Använd gärna en slagborrmaskin och betongborr att borra ett antal hål runt den markering du gjort. Finjustera sedan med en huggmejsel.
3. Vi rekommenderar att du använder en inmurningsstos som anslutningsröret sticks in i. Mura fast denna inmurningsstos i väggen. Stosen skall inte gå in i själva rökkanalen.
4. För in anslutningsröret i inmurningsstosen och trä anslutningen över insatsens stos, täta med tätningsmassa mellan stos och rör. Anslutningsröret skall inte gå in i själva rökkanalen, kapa vid behov. Dreva mellan anslutningsröret och inmurningsstosen med tätningsgarn. Stryk extra tätningsmassa över skarvar.
5. **Viktigt!** Om din anslutningssats innehåller en täckring som skall täcka hålet i rökkanalen så trär du över den innan du ansluter kaminen.
6. Kontakta Skorstensfejarmästaren för en besiktning.



MONTERING

Innan du påbörjar monteringen bör du kontrollera att kaminen inte är skadad och att alla glas är hela. Kontrollera även att tillbehörskartongen finns med.

Vid sidomontering får endast det bakre rökuttaget användas

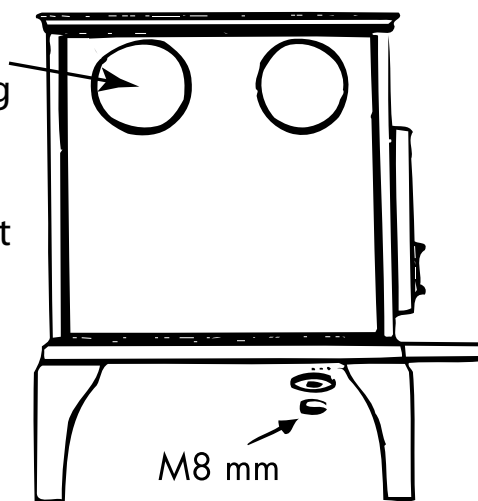


Bild 1: Montering av ben

1. För att underlätta monteringen kan du plocka ur invändigt lösa delar, häkta gärna av dörren också. Avlägsna även de lösa locken på ovasidan.
2. Lägg försiktigt kaminen på sidan och montera benen, se Bild 1. Lyft kaminen till stående (tippa den inte) och häkta på askhyllan.
3. Du kan välja mellan att topp- bak- alternativt sidansluta din kamin, beroende på placering. Vid sidanslutning får endast det bakre uttaget användas.
4. Vid anslutning bakåt eller i sidled avlägsnar du blindlocket där rökuttaget önskas. Därefter monterar du rökstosen enligt Bild 4, använd tätningssmassa. Ett särskilt täcklock medföljer din kamin om du vid ett senare tillfälle önskar flytta rökuttaget, se Bild 2.
6. Mät ut vart hålet i skorstenen hamnar om du ska bak- alternativt sidansluta kaminen. För vidare instruktioner om håltagning och anslutning följ anvisningar på sid 3. Lyft bort kaminen under håltagningen i skorstenen.
7. Vid anslutning topp skall du använda en särskild anslutning som passar i det rektangulära uttaget.

Följ skorstensleverantörens instruktioner vid montering av toppansluten skorsten.

8. Om kaminen ska placeras på brännbart golv måste en golvplåt användas för att täcka ytan under kaminen, se anvisning på sidan 2.
9. Slutligen sätter du tillbaka inredningen i kaminen, vedbegränsaren (Bild 3), skruvar dit handtagen (Bild 5) och häktar på dörren.

Skorstensfejarmästaren måste godkänna installationen innan du får elda i din kamin.

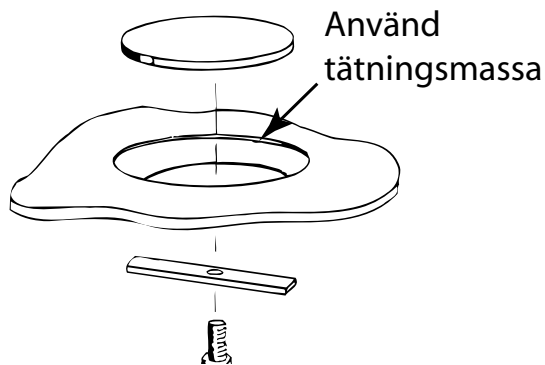


Bild 2: Montering av täcklock

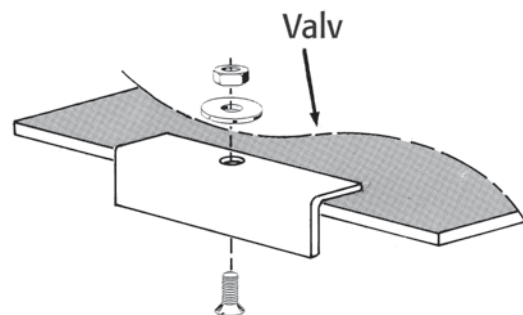


Bild 3: Montering av vedbegränsare. Monteras i framkant av valvet (rökvändarplattan) med vinkeln nedåt enligt bild.

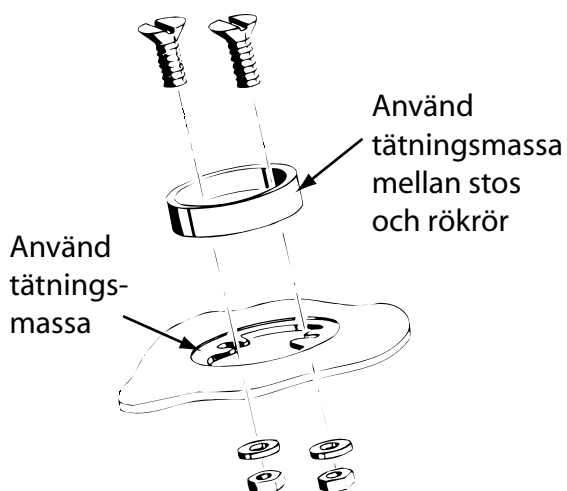


Bild 4: Montering av stos

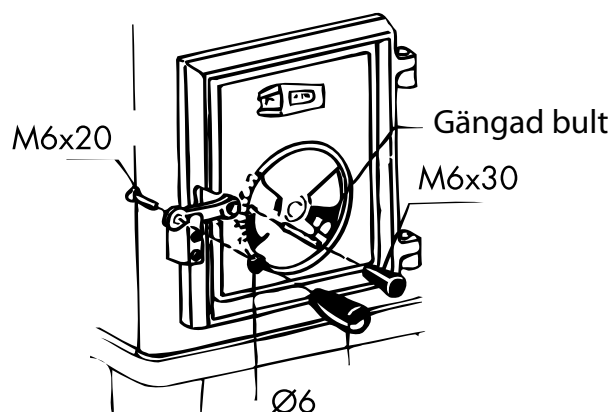


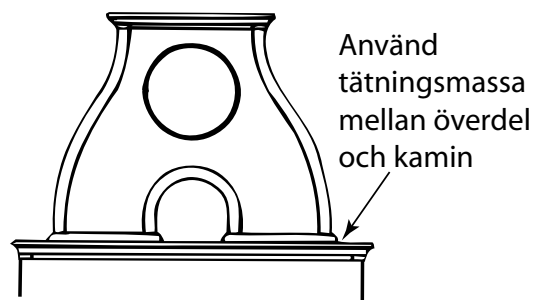
Bild 5: Montering av handtag

MONTERING AV ÖVERDEL

Montera stosen på överdelen, använd tätningssmassa. Ett av täcklocken i överdelen är försett med en centerskruv så att det lätt kan avlägsnas vid sotning. Se till att locket placeras på den sidan som blir tillgänglig för sotning. Det levereras också tillsammans med överdelen ett extra täcklock med tvärstag och skruv som du sätter för uttaget bak på kaminen, använd tätningssmassa.

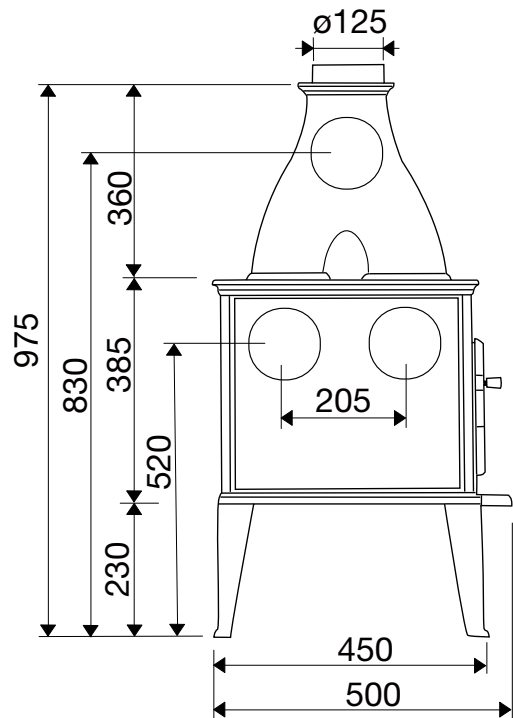
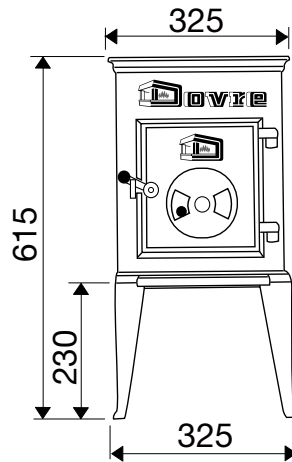
Rökuttaget skall alltid vara på överdelen.

Om rökuttaget görs på kaminen måste rökgången upp i överdelen spärras, stålplatta lagt i tätningssmassa kan användas. Annars finns risk för att avgaserna i överdelen kan antändas och orsaka skada på kaminen.



Placering

Avståndet över kaminen till brännbart innertak eller framför kaminen till brännbar inredning eller byggnadsdel får inte understiga 1000 mm.

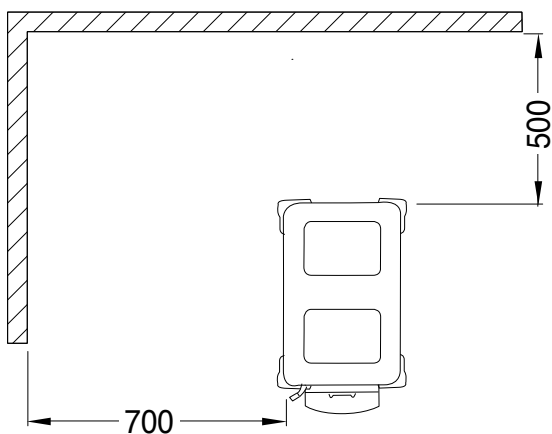
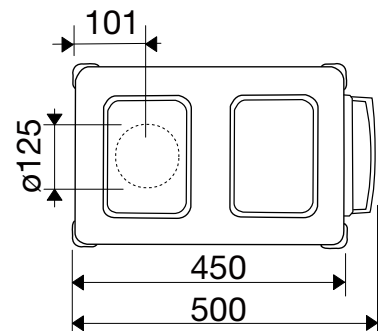


Tekniska data och mått

Vikt utan överdel/med:	58/76 kg
Effekt utan överdel/med:	1,5-4/2-5 kW
Rökstos:	ø 125 mm
Typgodkännande:	0158/06

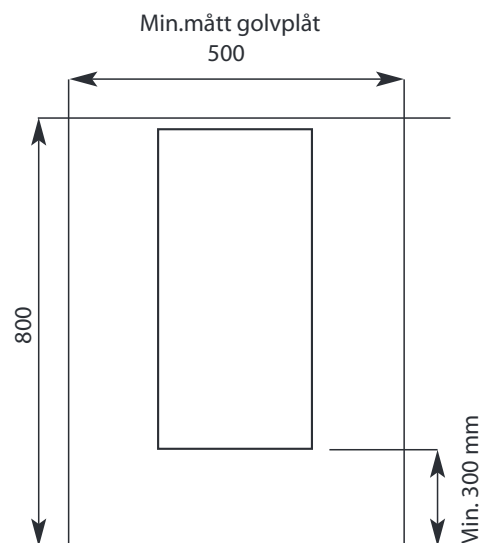
Tillbehör

Överdel i gjutjärn
Rökuttag för toppmontering
Golvplåt



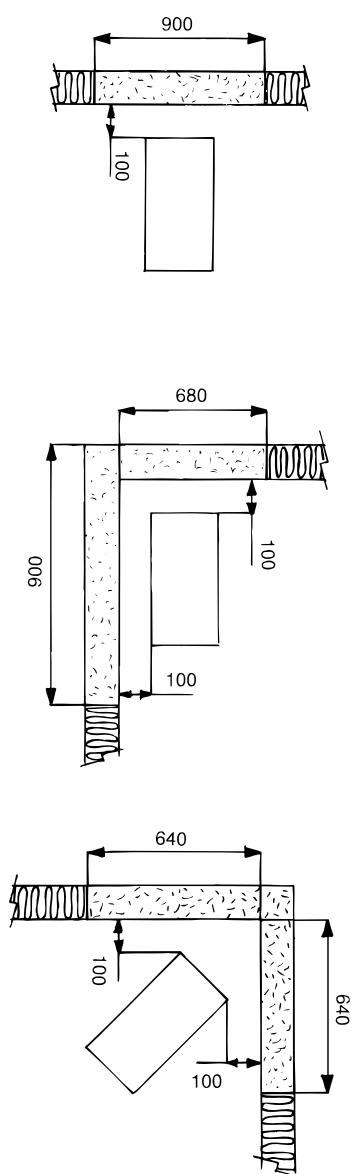
Avstånd mot brännbar vägg

Avstånd bakåt till brännbar vägg är minimum 500 mm och i sidled 700 mm. Avstånd till brännbar vägg kan minskas till 300 mm om väggen förses med ett ventilerat strålningskydd. Vid *hörnuppställning* får avståndet från vägg till kaminens sida aldrig understiga 700 mm.

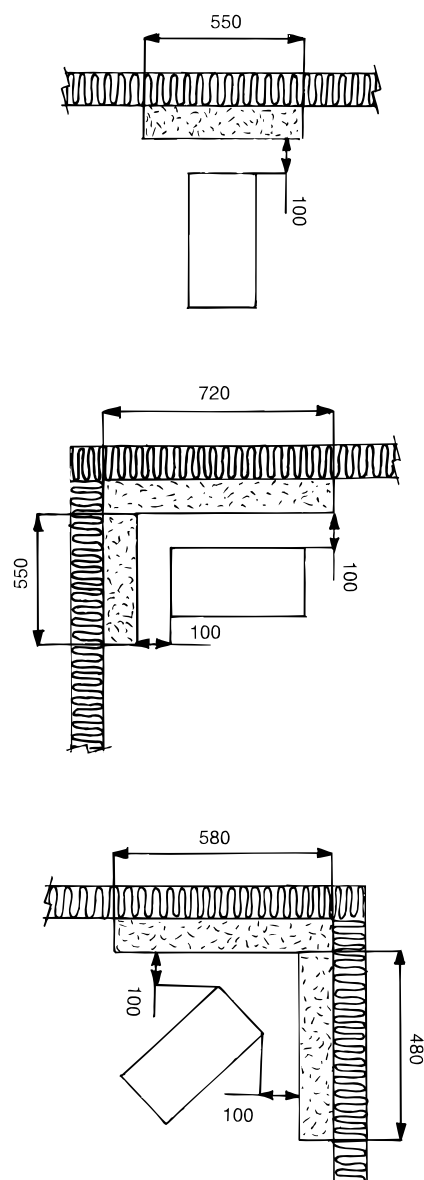


Uppställning till infälld och utanpåliggande brandvägg

Infälld brandvägg. Brandväggens höjd över eldstaden skall vara minst 300 mm



Utanpåliggande brandvägg. Brandväggens höjd över eldstaden skall vara minst 200 mm



Upptändning och eldning

Först något om funktionen ...

Luftreglaget

Dovre 100 CB har två lufttillflöden till brännkammare. Primärluft som tillförs genom ventilen på luckans underdel och sekundärluft för efterförbränningen, som tillförs via kaminens baksida och som inte går att reglera. Med primärluftventilent reglerar du hur mycket värme du vill ha ut av kaminen.

Tömning av aska

Töm aldrig aska i ett brännbart kärl, använd helst en plåtkärl med tätslutande lock. Det enklaste är att använda en grovavskiljare i plåt som du kopplar till din dammsugare. Tänk på att det kan finnas glödrester i aska flera dygn efter avslutad eldning.

Rengöring

Det finns speciella rengöringsmedel för glas i fackhandeln. Använd inte slipande rengöringsmedel. Lacken rengöres med en fuktad trasa. Bättringsfärg finns där du köpte kaminen.

Lukt

Vid den första eldningen kan en viss lukt förekomma. Den beror på vissa beläggningar som bränns bort. Lukten försvinner efter ett par brasor.

Första brasan

Vi rekommenderar dig att använda upptändningskuddar eller motsvarande som din återförsäljare har. Med hjälp av dessa får du en snabb övertändning av veden och en renare förbränning. Annars kan du använda späntved eller hopknycklat tidningspapper.

Använd **aldrig** tändvätska.

Lägg 2-3 upptändningskuddar i botten av eldstaden, ovanpå dessa lägger du ca 1 kg finhuggen ved. Öppna tilluftsventilen fullt. Antänd upptändningskuddarna och låt luckan stå på glänt de första 10-15 minuterna. När elden tagit sig ordentligt reglerar du effekten med tilluftsventilen.

Kontinuerlig eldning

Det gäller att få så hög temperatur i eldstaden som möjligt. Då utnyttjar du kamin och ved maximalt och får en ren förbränning. När du eldar rätt skall inte röken synas, bara anas som en "dallring" i luften.

När du har en bra glödbädd, efter upptändningsfasen, kan den egentliga eldningen börja. Rekommenderad vedmängd per timme är max 1,2 kg.

OBS! Det är viktigt att få en snabb övertändning av veden, stäng inte glasluckan innan veden tagit sig ordentligt. Pyreldning kan i värsta fall orsaka en gasantändning som kan skada din eldstad.

När du fyller på ved så ska du öppna luckan försiktigt så att du undviker rökutslag. Fyll aldrig på så länge det brinner bra.

Lycka till med din Dovre kamin



Scandinavisk Spismiljö AB
Ekslingan 1, Väla Norra
254 67 Helsingborg
Tel 042-12 69 50
Fax 042-12 69 40
www.spismiljo.se