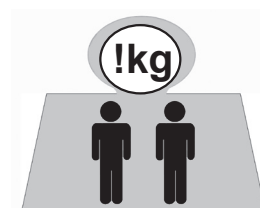
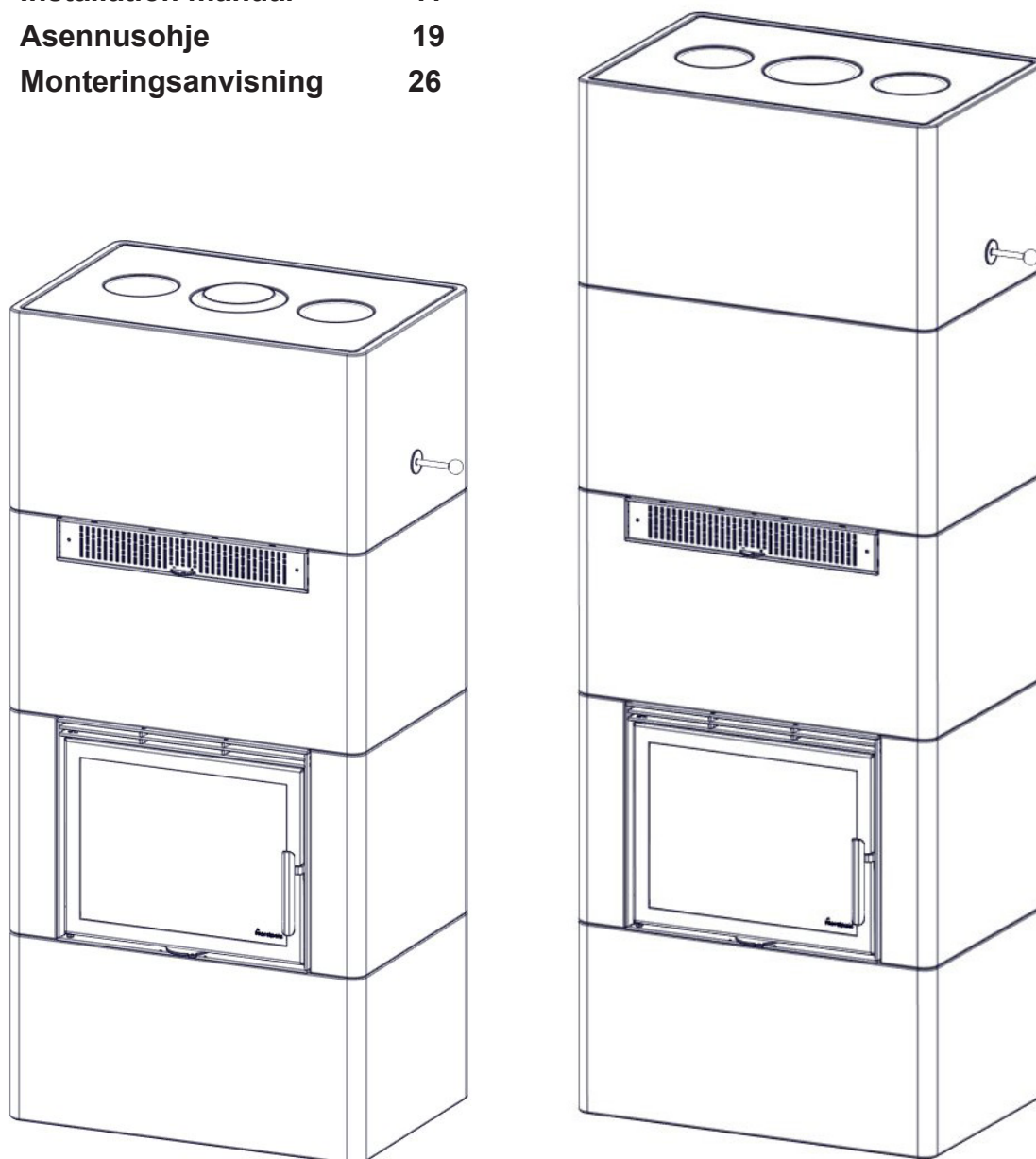


Ⓝ	Monteringsanvisning	2
Ⓒ	Installation manual	11
Ⓕ	Asennusohje	19
Ⓔ	Monteringsanvisning	26



Salzburg L Convection

Last updated: 02.12.2022

Art.nr: PN-SAL01-450 / PN-SAL01-300 / CO-SAL01-100

RRF nr: 50 13 3415-1; 50 13 3510

VIKTIGE SIKKERHETSREGLER:

1. Følg monteringsanvisningen nøye når ildstedet tilkobles skorsteinen. Dersom monteringen fraviker fra eksemplene i monteringsanvisningen er det viktig å ta hensyn til strålevarmen fra røykrøret til omkringliggende materialer.
2. Før opptenning er det viktig å lese bruksanvisningen og følge denne.
3. Innbygde og / eller definerte konveksjonsåpninger må aldri reduseres eller delvis blokkeres. Det kan i så fall føre til overoppheting, som igjen kan føre til skader på produktet, og i verste fall brann.
4. Bruk kun opptenningsbriketter eller andre alternativer i fast form. **Bruk aldri bensin, diesel eller andre flytende væsker til opptenning da dette kan føre til eksplosjon.**
5. Bruk kun naturlig og tørr ved. Bruk av briketter, koks og byggeplank vil utvikle høyere temperaturer og høyere utslipp. Det kan også skade ildstedet.
6. Dersom det oppstår skader på glass eller dørpakninger som gjør ildstedet utett skal bruken av ildstedet opphøre intill skaden er reparert.
7. Produkter tilkoblet ventilert ventilert stålpipeline må aldri brukes med åpen dør annet enn ved ilegg eller korte perioder ved oppfyring.

Dersom sikkerhetsreglene brytes vil garantien på produktet bortfalle.

Anbefaling: For økt sikkerhet anbefaler vi at en kvalifisert montør utfører oppstillingen av ildstedet.

Innhold

1. Generelt om akkumulerende ildsteder	3
Dobbeltvirkende spjeld	3
Luftventil	3
Rengjøring av røykkanaler	3
Aske og askeboks	3
Vekt	3
Brannmur	3
Tilkobling til skorstein	3
Lim	4
Småskader	4
Maling	4
Pussing	4
Fliser/kakel	4
Thermotte™	4
Sprekker i Powerstone™	4
2. Garanti	4
Gjenvinning av glass	4
Gjenvinning av emballasje	4
Dør og glass	4
3. Fyringstips	5
Fyringsrytme	5
Lagring av ved	5
Fyring	5
Valg av brensel	5
4. Teknisk info	6
5. Installasjon og kontroll før bruk	7
Skorsteinstrekk	7
VIKTIG! Uttøringsprosess	7
Fyringsrytme	8
6. Montering	8
Tips og råd ved problemer med forbrenningen	9

1. Generelt om akkumulerende ildsteder

Akkumulerende ildsteder skiller seg fra andre ildsteder ved at de er beregnet på å avgi en moderat varme over lengre perioder med begrenset fyringstid. Vanlige ildsteder avgir sterk varme under fyring med veldig begrenset avkjølingstid.

Nordpeis akkumulerende ildsteder er basert på et langt kanalsystem der varmen som utvikles i brennkammeret føres gjennom kanalsystemet før det ledes ut i skorsteinen. Temperaturen på røygassene absorberes av materialet rundt røykkanalene, og innen røyken når skorsteinen. Virkningsgraden på et velkonstruert akkumulerende ildsted ligger derfor langt over virkningsgraden til et vanlig ildsted.

Et akkumulerende ildsted kan holde en jevn temperatur gjennom hele døgnet med kun en fyringssyklus.

Dobbeltvirkende spjeld:

Ovnen er utstyrt med dobbeltvirkende spjeld som styrer to funksjoner: opptenningsspjeld og skorsteinsspjeld. Når spjeldarmen er trukket helt ut vil røygassene slippes rett ut i skorsteinen uten å gå via røykkanalene. Denne innstillingen brukes under oppfyring. Når ovnen og skorsteinen har nådd en god arbeidstemperatur etter 10 – 30 minutter skal spjeldarmen skyves halvveis inn til et «klikk» høres. I denne posisjonen er opptenningsspjeldet lukket, og røygassene føres gjennom kanalene som absorberer varmen før røygassene ledes ut i skorsteinen. Opptenningsspjeldet skal også åpnes før ilegg av mer ved, og så lukkes igjen.

VIKITG: Bruk av ovnen over lengre perioder med åpent opptenningsspjeld kan utsette skorsteinen for høyere temperaturer enn den er dimensjonert for.

Ved å skyve spjeldarmen helt inn lukkes både opptenningsspjeld og skorsteinsspjeldet. Dette stenger av kanalene fra skorsteinen og sørger for at den akkumulerte varmen ikke slippes ut av skorsteinen. Denne funksjonen skal kun brukes når alle flammer er dødd ut, og det bare er glør tilbake.

VIKITG: Om skorsteinsspjeldet lukkes for tidlig kan dette føre til røygass lekkasje og lede til karbonmonoksidforgiftning.

Konveksjonsvarme

Salzburg L er utstyrt med et konveksjonsvarmesystem som er ment å gi umiddelbar varme ved oppfyring i tillegg til den magasinierende varmen. Konveksjonsvarmen kan åpnes og lukkes etter behov med ventilhjul i konveksjonsristen.

Luftventil

Tradisjonelt fyres akkumulerende ildsteder med maksimalt åpen luftventil. Dette sikrer optimal forbrenning og minst mulig sotavleiring i røykkanalsystemet. I tillegg er det lettere å holde glasset rent ved intensiv fyring. Skulle man allikevel ønske en lengre brennperiode og et roligere

flammebilde kan luftventilen justeres ned. Salzburg er utstyrt med etterbrenningsteknologi. Dette sikrer ren forbrenning og god virkningsgrad selv ved lavbelastning.

Rengjøring av røykkanaler

Ved daglig bruk av ildstedet gjennom fyringssesongen anbefaler vi at kanalsystemet feies en gang i året. Dette for å opprettholde trekken og virkningsgraden. Tilsotede kanaler vil isolere og dermed senke virkningsgraden. Man kan også oppleve at trekken blir dårligere og at flammebildet blir vanskeligere å styre med ventilfunksjoner. **Husk at ildstedet alltid må være kaldt før det feies/ inspiseres.**

Ved feiing av de vertikale kanalene fjerner man både indre og ytre del av askeboksen. For å enklest mulig kunne feie kanalene bør det anskaffes en så fleksibel feiefjær som mulig (Ø4-5mm fjærstål, ca 200 cm lang) med tilhørende børste (Ø50 – 80mm). Denne føres ned gjennom åpningen der askeboksen var og opp i kanalsystemet på hver side. Hele kanalens dybde bør feies. Feiing av røykrøret eller pipe gjøres gjennom feieluken på toppen av ovnen.

Når den ytre delen også fjernes får man tilgang til kanalsystemet. Soten som faller ned og havner i bunnen under askeboksen kan fjernes med en askesuger.

Aske og askeboks

Askeboksen består av en indre del som benyttes ved regelmessig tømning av aske. Asken må tømmes med jevne mellomrom. Vær oppmerksom på at asken kan inneholde glør selv flere døgn etter at ilden er opphørt. Bruk en beholder av ikke brennbart materiale til å fjerne asken.

Vekt

Huseier må forsikre seg om at gulvet tåler belastningen i henhold til totalvekten på produktet.

Brannmur

Frittstående ildsteder kan monteres uten brannmur. Overhold alle sikkerhetsavstander til brennbare materialer.

Tilkobling til skorstein

Følg skosteinsprodusentenes spesifikasjoner for tilkobling til skorstein. Tørrstable produktet for nøyaktig høyde og posisjon til røykinnføringen i skorsteinen.

Produktet er ikke kompatibelt med toppmontert murt pipe.

Vekten på toppmontert stålpipes kan ikke overstige 350kg.

Ved topptilslutning til stålpipes henviser vi til respektive fabrikkens monteringsanvisning.

Krav til gulvplate ved brennbart gulv

Følg de kravene til gulvplate (stein, stål o.l.) som gjelder i det landet produktet monteres i.

Lim

Ytterelementene skal limes med medfølgende akryl. Sørg for at alle limflater er frie for støv. For bedre heft kan overflatene vaskes. La overflaten tørke før lim strykes på. Når produktet er ferdig montert, etterfyll skjøtene mellom elementene med akryl og jevn fugen med en såpevåt svamp eller finger slik at det blir en tydelig fordypning mellom elementene (FIG Z).

Småskader

Grunnet transport og håndtering kan det oppstå små skader på produktet. Dette kan repareres med medfølgende flislim. For perfekt resultat kan du sparkle og slipe med egnet sparkelmasse utenpå fliselimet. Mindre sår og ujevnheter sparkles. Dersom såret er dypt anbefales det å sparkle i flere omganger for å unngå synk. Jevn til med f.eks. en fuktig svamp eller et filsebrett.

Maling

Overflaten på omrammingen er beregnet på å kunne males uten videre grunningsarbeide. Bruk kun diffusjonsåpen akryl- eller latexmaling, evt. sementbasert strukturmaling. Dersom det mot formodning skulle være ujevnheter i overflaten kan disse sparkles med lett-sparkel eller medfølgende akryl.

Pussing

Om man ønsker en mer tradisjonell pusset overflate anbefales det å fukte omrammingen, samt trekke ovnen med flislim og glassfibernettt før eventuell mørtel- eller mineralpuss påføres.

Fliser / kakel

Ovnen kan også delvis eller helt dekkes med fliser / kakler / natursten av eget valg. Som for mørtelpuss anbefaler vi at omrammingen fuktes før den trekkes med flislim og glassfibernettt for å sikre god heft samt hindre sprekkdanning i omrammingens skjøter.

Vær oppmerksom på at lim og mørtel må herde før ovnen varmes opp første gang. Følg lim / mørtel produsentens anvisning.

Uansett overflatebehandling er det en stor fordel å maskere hele dørrammen for å unngå å måtte rengjøre denne senere.

Vær oppmerksom på at luftspalten mellom omramming og dørramme ikke må fylles opp med lim, mørtel eller lign.

Thermotte™

Isolasjonsplatene (Thermotte) er klassifisert som slitasjedeler som det er behov for å bytte etter noen år. Slitasjen er direkte påvirket av bruken av ildstedet. Nordpeis gir ett års garanti på deisse delene. Utover denne garantiperioden kan delene kjøpes.

Merk: Bruk av for lang ved kan skade platene, dersom veden blir liggende i spenn mellom sideplatene.

Sprekker i PowerStone™

Grunnet termiske påvirkninger vil det kunne oppstå små riss/sprekker i PowerStonen. Dette er naturlig og forringet ikke produktets funksjon eller sikkerhet.

2. Garanti

Advarsel!
Kun bruk reservedeler anbefalt av produsent.

Advarsel!
Endring eller modifisering av produktet skal skriftlig godkjennes av Nordpeis

For utførlig beskrivelse av garantibestemmelser, se vedlagte garantikort eller besøk våre nettsider www.nordpeis.no

Gjenvinning av glass

Ildfast glass kan ikke gjenvinnes. Alt av gammelt peisglass, brekkasje eller annet ubrukelig ildfast glass, må kastes i restavfallet. Ildfast glass har høyere smeltetemperatur, og kan derfor ikke gjenvinnes sammen med brukt emballasjegglass. Blandes dette med brukt emballasjegglass, ødelegges råvaren og gjenvinning av brukt emballasjegglass kan i verste fall stoppe. Når du sørger for at ildfast glass ikke havner i returpunktene, er det et viktig bidrag for miljøet.

**PEISGLASS KAN
IKKE GJENVINNES**



Peisglass skal kastes i restavfallet sammen med keramikk og porselen

Gjenvinning av emballasje

Emballasjen som følger produktet skal gjenvinnes etter det gjeldene lands forskrifter.

Dør og glass

Dersom glassruten er sotete, kan det være nødvendig å pusse/rengjøre glasset. Bruk glassrens som er beregnet for dette (NB! Vær forsiktig, glassrens kan skade lakken på dørrammen og pakningen). Brukes andre rengjøringsmidler kan det skade glasset/pakningen. Et godt tips til rengjøring er å bruke en fuktig klut eller kjøkkenpapir med litt aske fra brennkammeret. Gni asken rundt på glasset og tørk av med et rent og fuktig kjøkkenpapir. NB! Rengjøring må kun gjøres når glasset er kaldt.

Med jevne mellomrom kan det være nødvendig å skifte tetningslistene på døren for å sikre at ildstedet fortsatt er tett og fungerer optimalt. Disse fås kjøpt i sett med keramisk lim inkludert.

3. Fyringstips

Fyringsrytme

Et varmelagrende produkt skal ikke overfyres da dette kan gi skader på produktet. For å utnytte et varmelagrende produkt maksimalt er det derfor viktig å optimalisere fyringsrytmen og hvor store ileggene skal være. Les hvilke fyringsintervaller og ileggstrørelser som gjelder for ditt produkt.

Den beste måten å tenne opp et ildsted er ved bruk av opptenningsbriketter og kløyvet, tørr småved. Aviser gir mye aske og trykksverten er ikke bra for miljøet. Reklamer, magasiner, melkekartonger og lignende er ikke egnet for opptenning i peis. Det er viktig med god lufttilførsel ved opptenning. Når skorsteinen blir varm øker trekken og døren kan lukkes

Advarsel! For å unngå brannskader, må du være oppmerksom på at alle overflater kan bli varme under bruk.

Advarsel: Bruk ALDRI opptenningsvæske som bensin, parafin, rødsprit eller lignende til opptenning. Du kan skade både deg selv og produktet.

Bruk alltid ren og tørr ved med et maksimalt fuktinnhold på 20% / min. 16%. Fuktig ved krever mye luft til forbrenningen og det må brukes ekstra energi/varme til å tørke ut det fuktige treet. Dette gir mindre varmeavgivelse til omgivelsene samtidig som det fører til sotdannelse på glasset og i skorsteinen, med fare for beksot og skorsteinsbrann.

Skulle pipebrann oppstå, lukk døren og lufttilførselen til ildstedet, ring så brannvesenet. Etter en pipebrann skal fyringsannlegget besiktiges og godkjennes av brann og feievesenet.

Lagring av ved

For å forsikre seg om at veden er tørr, bør treet felles om vinteren og lagres om sommeren under tak på et sted med god utlufting. Vedstabelen må aldri dekkes av en presenning som ligger mot jorden, da presenningen vil fungere som et tett lokk som vil forhindre veden i å tørke. Oppbevar alltid en mindre mengde ved innendørs i noen dager før bruk, slik at fukten i overflaten på veden kan fordampe.

Fyring

For lite luft til ildstedet kan medføre at glasset sotes. Tilfør derfor luft til bålet like etter at brenselet er lagt på, slik at det er flammer i brennkammeret og gassene forbrennes. Åpne opptennings-/fyringsventilen og ha døren litt på gløtt til flammene får godt tak.

Merk at lufttilførsel til forbrenningen også kan bli for stor og gi en ukontrollerbar flamme som svært raskt vil varme opp hele ildstedet til en ekstremt høy temperatur (gjelder fyring med lukket, eller nesten lukket dør). Fyll derfor aldri brennkammeret helt opp med ved.

Advarsel! Døren til brennkammeret skal alltid være stengt. Unntatt under opptenning, nytt illegget og ved fjerning av aske.

Opptenning

Opptenningsved
Fin kløyvd (diameter of 3-5cm)
Lengde: <40 cm
Ca. mengde : 2,3 kg

Plasser luftventil kontrollen i opptenningsstilling, med å flytte den helt til høyre. Sett spjeldet i opptenningsmodus ved å trekke spaken helt ut.

Legg i den fin kløyvde veden og tenn opp. Se til at flammene har tatt godt tak i veden. Når flammene er stabile og pipen er blitt varm, kan luftjusteringshjulet tas ut av sin stilling for opptenning med å vri den til venstre, når et klikk høres eller kjennes, er opptenningsluften stengt.

Etter 15-20 minutter fra opptenning kan også spjeldet settes i driftsposisjon ved å trykke det havveis inn. Røyk begynner da og sirkulere i kanalene og varmen fra denne vil overføres og lagres i Powerstone kjernen.

Når verden er brent ned til glør, kan ny ved legges inn. Mens døren er åpen settes også spjeldet i opptenningsmodus. Dra eksisterende glør frem i forbrenningskammeret når du legger i ny ved for at ny ved lettest skal tenne. Plasser første lag med ved vinkelrett fra fronten. Det skal brenne livlig.

Påfyllingsmengde

Kløyvd ved (diameter 6-9cm)
Lengde: <40 cm
Ca. mengde. 2,3 kg /h
Når bålet er slukket, steng skorsteinsspjeldet for å lagre varmen i ildstedet.

Valg av brensel

Alle typer tre, som bjørk, bøk, eik, alm, ask og frukttré kan brukes som brensel i ildstedet. Tresorter har forskjellige hardhetsgrader - jo høyere hardhetsgrad veden har, desto høyere er energiverdien. Bøk, eik og bjørk har den høyeste hardhetsgraden.

NB! Vi anbefaler ikke bruk av fyringsbriketter/kompaktved i våre brennkamre, da disse produktene kan utvikle vesentlig høyere temperatur enn brennkammeret tåler. Fyringsbriketter/kompaktved anvendes på eget ansvar og kan føre til at garantien bortfaller.

Advarsel:

Bruk ALDRI impregnert tre, malt tre, plastlaminat, kryssfiner, sponplater, avfall, melkekartonger, trykksaker eller lignendesom brensel. Ved bruk av disse materialene bortfaller garantien.

Felles for disse materialene er at de under forbrenning kan danne saltsyre og tungmetaller som er skadelige for miljøet, deg og ildstedet. Saltsyren kan også angripe stålet i skorsteinen eller murverket i en murt skorstein. Unngå også å fyre med bark, sagspon eller annet ekstremt fint kløyvet ved unntatt ved opptenning. Denne form for brensel gir lett overtenning som kan resultere i for høy effekt.

Advarsel: Pass på at ildstedet ikke blir overopphetet – det kan føre til uopprettelig skade på ildstedet. Slike skader dekkes ikke av garantien.

Kilde: "Håndbok, effektiv og miljøvennlig vedfyring" av Edvard Karlsvik SINTEF Energiforskning as og Heikki Oravainen, VTT.

For egen sikkerhet, følg monteringsanvisningen. Alle sikkerhetsavstander er minimumsavstander. Installasjon av ildsteder må i tillegg være i henhold til det enkelte lands lover og regler. Nordpeis AS står ikke ansvarlig for feilmontering av ildstedet.

Vi tar forbehold om trykkfeil og endringer. For sist oppdaterte versjon og mer utfyllende informasjon om brannmurer, pipetilkobling etc., se våre nettsider www.nordpeis.no

Salzburg L Convection

Salzburg L Convection +1

Minimumsavstander til brennbart materiale	Bak Side	20 mm 150 mm
CO-innhold ved 13% O ₂	<1500 mg/m ³	
Temperatur røykgass	113 °C	
Effekt Varmeeffekt	45,1 kWh 162 504 kJ	
Kapasitet varmelagring	100% etter 4,4 timer 50% etter 16,7 timer 25% etter 27,0 timer	
Virkningsgrad	90 %	
Nominell effekt under periode med varmeavgivelse (100%-25%)	2 kW	
Skorsteinstrekk	12 Pa	
Maks vedlengde	400 mm	
Vekt	Salzburg L Salzburg L+1 ext. base	950 kg 1243 kg 35 kg
Ileggstr.	2,3 kg	
Maks antall ilegg	5	
Ileggsintervall	1 pr time	
Ant. fyringssykluser pr døgn	1	

5. Installasjon og kontroll før bruk

Installasjon av nye ildsteder skal meldes til de lokale bygningsmyndigheter. Det anbefales å benytte kompetent personell ved installasjon nytt ildsted. Huseier står selv ansvarlig for at alle krav til sikkerhet er ivaretatt på en forskriftsmessig måte og er forpliktet til å få installasjonen inspisert og sikkerheten bekreftet av en kvalifisert kontrollør. Kvalifisert kontrollør kan være feier, murmester, varmeforhandler eller andre med tilstrekkelig kompetanse. Det er også en fordel å dokumentere denne kontrollen skriftlig, bruk gjerne vedlagte kontrollskjema. Lokalt feieveesen må informeres dersom installasjonen medfører endret feiebehov.

Skorsteinstrekk

Sammenlignet med eldre ildsteder, stiller dagens rentbrennende ildsteder betydelig større krav til skorsteinen. Selv det beste ildsted vil fungere dårlig hvis skorsteinen ikke er riktig dimensjonert og i god stand. Oppdriften styres hovedsaklig av røykgasstemperatur, utetemperatur, lufttilførsel og skorsteinens høyde og innvendige diameter. Anbefalt skorsteinshøyde er minst 4 meter over røykinnføringen og en diameter på 150-200mm. Skorsteinens diameter skal aldri være mindre enn røykinnføringen/røykrøret. Ved nominell effekt skal det være et undertrykk mellom 12 og 25 Pascal.

Trekken øker når:

- skorsteinen blir varmere enn utelufta
- den aktive lengden på skorsteinen over ildstedet økes
- det er god lufttilførsel til forbrenningen

Er skorsteinen overdimensjonert i forhold til ildstedet, kan det bli vanskelig å oppnå god trekk, fordi skorsteinen ikke blir godt oppvarmet. I slike tilfeller kan det lønne seg å ta kontakt med kynding personell for vurdering av eventuelle tiltak. For kraftig trekk kan avhjelpest med en trekkbegrenser. Ildstedet er typetestet og må kobles til skorsteiner som er dimensjonert for røykgasstemperatur som anvist i EC-deklarasjonen. Ved behov, ta kontakt med en feier på forhånd.

Friskluft tilførsel (=mm AIR)

Et sett for til luft er tilgjengelig som tilbehør. Dette vil sikre tlluft til forbrenningen og sikre silk at ildstedet blir mindre påvirket av ventilasjons systemer som, kjøkken vifter og andre vifter som kan skape undertrykk i rommet. Vi anbefaler dette uansett utforming av bygg også i gamle hus. Dårlig tilluft kan skape dårlig trekk og lav forbrenning som igjen kan føre til sot på glass dårlig utnyttelse av ved og sot dannelse i pipe.

Advarsel! Hold alle luftinntak fri for tildekking

Advarsel! Bruk av avtrekksvifter i samme rom eller nærhet kan føre til problemer.

Måltegning (FIG 1)

*Målet i tegningen angir ca. senter høyde på produktets utsparring til røykrør. Ta hensyn til eventuell stigning på røykrøret når det skal lages hull i pipen. Skjevheter i gulv og vegger vil også kunne påvirke målene. Tørrstable derfor produktet for nøyaktig høyde og posisjon til røykinnføringen. Merk også opp eventuelt hull til friskluftsett gjennom gulv (ekstrauststyr).

NB! Da innekjernen er bygd opp av mange skift kan tilkoblingshøyden variere med opp til et par centimeter fra installasjon til installasjon

Sikkerhetsavstander (FIG 2)

Sørg for at angitte sikkerhetsavstander overholdes.

VIKTIG! Uttørkingsprosess

Når ildstedet er nytt og ikke fyrst i fra før, inneholder det mye fuktighet. Denne fuktigheten må tørkes ut før ildstedet tåler fyringsrytmen oppgitt under.

For å drive ut fuktigheten, følg prosedyren under:

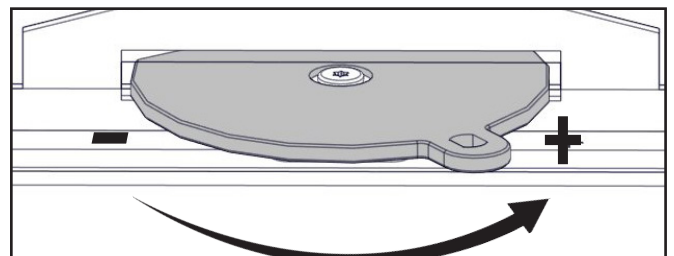
1. Sørg for at luftventilen (se figur under) i forkant av døren er helt åpen
2. Sørg for at spjeldet står i opptenningsmodus.
3. Tenn et lite bål bestående av 1-2kg finkløyvet ved.
4. Etter at flammene har tatt skikkelig tak i veden settes spjeldet i driftsposisjon, slik at den varme røyken sirkulerer rundt i kanalene.

NB! La luftventilen forbli åpen, og spjeldet i driftsposisjon etter at bålet har brendt ut.

Denne prosedyren skal gjentas to ganger til, med et døgn mellomrom mellom hver gang.

NB! Følges ikke retningslinjene for uttørring kan elementene i ildstedet sprekke.

Luftventilen vrís mot høyre for å øke lufttilførsel på Salzburg L Convection



Fyringsrytme

Et akkumulerende ildsted er konstruert for å oppta termisk energi i løpet av en relativ kort periode med forholdsvis intensiv fyring. Når perioden med intensiv fyring er avsluttet vil produktet avgi den akkumulerte varmen over et lengre tidsrom.

NB! Fyring utover det anbefalte mønsteret (se tabell med teknisk info) vil resultere i en høyere overflatetemperatur, noe som kan føre til misfarging av malingen. Det kan også resultere i høyere temperaturer mot brennbare vegger enn beregnet.

Følg verdiene i tabellen for å finne riktig størrelse på ilegg og hvilket ileggsintervall som er riktig for ditt produkt.

Når siste ilegg er gått over i glødefase med få glør igjen kan luftventilen og skorsteinsspjeldet lukkes for å hindre at varmen forsvinner ut gjennom skorsteinen.

Husk at spjeldet skal settes i opptenningsmodus før det igjen fyres opp i ildstedet.

Opptenningsmodus skal kun være åpent under korte perioder (10-15 minutter) ved behov under oppfyring, samt ved nytt ilegg for å forhindre utslag av røyk eller aske. Vedvarende fyring med åpent opptenningsmodus kan føre til overskridelse av maksimal tillatt skorstenstemperatur.

Grunnet de lange røykgasskanalene vil ildstedet varmes opp noe ujevnt. Etter oppfyring vil fronten over døren og den ene siden først bli varm. Varmen jevner seg ut etter et par timers fyring og etter at alle kanalene er varmet opp.

6. Montering SE FIG 3-53

NB! For å ivareta produktets optimale funksjon er det meget viktig at monteringsanvisningen leses grundig og etterfølges nøye.

Råd og tips ved problemer med forbrenningen

Feil	Forklaring	Utbedring
Manglende trekk	Skorsteinen er tilstoppet.	Kontakt feier/se fyrings DVD for ytterligere informasjon eller rens røykrør, røykvenderplate og brennkammer.
	Røykrøret er tilsotet, eller det er sotansamling på røykvenderplaten.	
	Røykvenderplaten kan sitte galt.	Kontroller monteringen av røykvenderplaten - se bruksanvisning.
Ildstedet ryker under opptenning og drift	Undertrykk i rommet der ildstedet står. For lite tilluft, huset er for "tett".	Fyr opp med et åpent vindu i rommet. Hjelper dette, må det installeres flere/større ventilertil uteluft/friskluft i rommet.
	Undertrykk i rommet - kjøkkenvifte og/eller sentralt ventilasjonsanlegg trekker for mye luft ut av rommet.	Slå av/reguler kjøkkenvifte og/eller annen ventilasjon. Hjelper dette må det settes inn flere ventilertil i rommet
	Røykrør fra to ildsteder er tilsluttet skorstenen i samme høyde.	Monter om slik at høydeforskjell mellom røykrør er minst 30 cm
	Røykrøret heller nedover.	Røykrør må flyttes slik at det er stigende fra ildsted til skorstein, min. 10 grader. Evt. montering av røyksuger.
	Røykrøret stikker for langt inn i skorsteinen.	Monter om røykrøret slik at det ikke stikker inn i skorsteinsløpet, men avsluttes 5 mm før skorsteinens innervegg. Evt. montering av røyksuger.
	Feieluke i kjeller eller loft står åpen og trekker falsk luft.	Feieluker må alltid være lukket. Utette eller defekte feieluker må skiftes.
	Spjeld/Opptennings- og fyringsventiler eller dører på ildsteder som ikke er i bruk står åpne og trekker falsk luft.	Steng spjeld, dører og trekkventiler på ildsteder som ikke er i bruk.
	Åpent hull i skorsteinen etter fjernet ildsted trekker falsk luft.	Hull må mures igjen.
	Defekt murverk i skorsteinen, f.eks. utetthet rundt rørgjennomføring og/eller ødelagt vegg i røykløp som trekker falsk luft.	Tett igjen og puss alle sprekker og utettheter.
	For stort tverrsnitt i skorsteinen gir liten eller ingen trekk.	Skorsteinen må rehabiliteres, evt. montering av røyksuger*.
For lite tverrsnitt, klarer ikke å transportere all røykgass ut	Bytt til et mindre ildsted eller bygg ny skorstein med større tverrsnitt. Evt. montering av røyksuger.	
For lav skorstein som gir dårlig trekk.	Øk skorsteinshøyden og/eller monter skorsteinshatt/ røyksuger*.	
Ildstedet ryker inne når det er vind ute	Skorsteinen ligger for lavt i forhold til omkringliggende terreng, bygninger, trær e.l.	Øk skorsteinshøyden og/eller monter skorsteinshatt/ røyksuger*.
	Turbulens rundt skorsteinen pga. for flatt tak.	Øk skorsteinshøyden og/eller monter skorsteinshatt/ røyksuger*.
Ildstedet varmer for dårlig	Ildstedet får for mye luft til forbrenningen pga lekkasje i ildstedet el. for stor skorsteinstrekk. Vanskelig å regulere forbrenningen og veden brenner fort opp.	Eventuelle lekkasjer må tettes. Trekken kan reduseres ved hjelp av en trekkbegrenser eller evt. spjeld. Obs! En lekkasje på bare 5 cm ² er nok til at 30 % av den produserte varmluften forsvinner "rett i pipa".
For mye trekk	Røykvenderplaten kan sitte galt.	Kontroller monteringen av røykvenderplaten - se bruksanvisning.
	Hvis du bruker for tørr ved, krever dette mindre lufttilførsel enn ved normal brensel.	Skru ned lufttilførselen.
	Tetingslistene ved døren er nedslitte og flate.	Skift ut tetningslistene hvis de er nedslitte, kontakt forhandler.
Glassruten sotes til	Skorsteinen er for stor.	Kontakt feier/ovnsforhandler for ytterligere veiledning.
	Veden er for våt.	Bruk kun tørr fyringsved med en maksimal fuktighet på 20 %.
Hvitt glass	Fyringsventilen er lukket for mye.	Åpne ventilen så det tilføres mer luft til forbrenningen. Ved ilegg av ny ved skal ventilertil alltid ha full åpning eller det fyres med døren på gløtt til flammene får tak.
	For hard fyring	Følg instruksjonene for riktig fyring som beskrevet.
Røyk ut i stuen når døren åpnes	Feil fyring (fyring med avfallstre, malt tre, impregnert tre, plastlaminat, kryssfiner o.l.)	Forsøk fyring med ren ved som har riktig fuktinnhold
	Døren trekker med seg røyk når den åpnes.	Lukk opp ventilertil ca 1 min. før døren åpnes - unngå å åpne døren raskt.
Synlig røyk fra skorsteinen	Døren åpnes når det er ild i brennkammeret.	Åpne døren forsiktig og/eller kun når veden er redusert til glør.
		Øk lufttilførselen.
	Veden er for fuktig og inneholder vanndamp.	Forsøk fyring med ren ved som har riktig fuktinnhold
	Ufullstendig forbrenning.	Øk lufttilførselen.

SJEKKLISTE OG BEKREFTELSE PÅ UTFØRT KONTROLL AV ILDSTEDSMONTERING

Eiendommens adresse	Gnr	Bnr	Tlf
Eiers navn	Adresse	Postnummer	Sted
Montørens navn	Adresse	Postnummer	Sted
Ildstedstype og fabrikk	Effekt i kW	Brenseltype	
Skorstensstype (Eks. tegl, type elementskorsten)		Dimensjon i cm ²	Ant. ildsteder på skorstenen
Installasjonen er kontrollert av	Adresse	Postnummer	Sted
Kvalifikasjon			

Følgende ble kontrollert av montør under installasjonen:

Kontrollpunkt	Ja	Nei
Er ildstedet montert etter monteringsanvisning?	<input type="checkbox"/>	<input type="checkbox"/>
Er avstanden til brannmur kontrollert?	<input type="checkbox"/>	<input type="checkbox"/>
Er avstanden til brennbart materiale kontrollert?	<input type="checkbox"/>	<input type="checkbox"/>
Er avstanden til tak kontrollert?	<input type="checkbox"/>	<input type="checkbox"/>
Er det plate under og foran ildstedet?	<input type="checkbox"/>	<input type="checkbox"/>
Tåler gulvet vekten av ildsted med omramming?	<input type="checkbox"/>	<input type="checkbox"/>
Er det feiemuligheter for ildsted og røykrør?	<input type="checkbox"/>	<input type="checkbox"/>
Er ildstedet sikret nok tilførsel av forbrenningsluft via lufteventiler?	<input type="checkbox"/>	<input type="checkbox"/>
Er røykrøret montert i skorstenen etter skorstensprodusentens anvisninger?	<input type="checkbox"/>	<input type="checkbox"/>
Er skorstenen egnet for tilkobling av det aktuelle ildstedet?	<input type="checkbox"/>	<input type="checkbox"/>
Har skorstenen passende dimensjon?	<input type="checkbox"/>	<input type="checkbox"/>
Finnes produktdokumentasjon med monteringsanvisningen på byggeplass?	<input type="checkbox"/>	<input type="checkbox"/>

Installert
 Sted Dato Montørens signatur

KONTROLLERKLÆRING

Installasjonen er kontrollert ved hjelp av:

Utfylt sjekkliste	<input type="checkbox"/>	<input type="checkbox"/>
Visuell kontroll	<input type="checkbox"/>	<input type="checkbox"/>
Videokamera	<input type="checkbox"/>	<input type="checkbox"/>

Annet:

Installasjonen er kontrollert og funnet i orden:

Kontrollert
 Sted Dato Kontrollørens signatur

Det er en stor fordel at bekreftelse på kontroll av installasjonen finnes. Sørg for at denne siden blir utfylt, og ta vare på den. Dette er et verdipapir for boligen. Husk at huseier plikter å melde fra til kommunen ved brann- og feiervesenet om at ildstedet er montert. Send gjerne en kopi av denne siden til det lokale feiervesenet.

IMPORTANT SAFETY PRECAUTIONS!

1. Please follow the installation manual when connecting your stove / fireplace to the chimney / flue pipe. If connected differently from instruction please, consider the heat radiation from the flue pipe to the surrounding materials.
2. Before use, please carefully read the user manual and follow the instructions.
3. Integrated or defined convection openings may never be reduced or partially obstructed. This may lead to overheating, which again can cause house fire or serious damage to the product.
4. Use only designated fire starters. **Never use gasoline, diesel or other liquids to start the fire. This may cause explosions!**
5. Never use other fuel than natural dry chopped wood. Briquettes, peat, coke, coal and waste from construction materials develops far higher temperatures and emissions than natural wood. Since your product has been designed for use with natural wood only, other fuels may damage the product, chimney and surrounding constructions.
6. In case of damage to glass or door gasket, all use of the product must be discontinued until the damage has been repaired.
7. Products connected to a vented steel chimney must never be operated with open or ajar door other than reloading of wood or shortly during kindling process.

Failure to follow these precautions will leave your warranty void and expose people and property to danger.

Advise: Even if not required in your area, it is always wise to have a qualified stove / fireplace fitter do the installation, or at least the final inspection before use.

INDEX

1. General information about heat accumulating fireplaces	12
Double action damper	12
Airvent	12
Cleaning the Smoke Duct System	12
Ash and Ash-pan	12
Weight	12
Firewall	12
Connection to chimney	12
Glue	13
Minor dents	13
Painting	13
Polishing	13
Tiles	13
Thermotte™	13
Cracks in the Powerstone™	13
2. Warranty	13
Recycling of the refractory glass	13
Packaging Recycle	14
Door and glass	14
3. Advice on lighting a fire	14
Burning Rhythm	14
Storing of Wood	14
Burning	14
Choice of fuel	15
4. Technical info	15
5. Before installing a new fireplace	16
Chimney draft	16
Important! Drying Procedure	16
Combustion pace	17
6. Assembly	17
7. Some advice in case of combustion problems	18

General information about heat accumulating fireplaces

Heat accumulating fireplaces differ from other fireplaces in that they are intended to provide a moderate heat for prolonged periods with a limited time of burning. Conventional fireplaces give off strong heat during the burning period but with a very limited cool-down period.

The heat accumulating fireplaces from Nordpeis have a long duct system where the heat developed in the combustion chamber passes through the duct system before it exits through the chimney. The heat from the gases is absorbed by the material surrounding the smoke ducts, and by the time the smoke exits through the chimney. The efficiency of a well-constructed heat accumulating fireplace is thus far better than the efficiency of a conventional fireplace.

A heat accumulating fireplace can keep an even temperature throughout the day with only one heating cycle.

Double- action damper:

The stove is fitted with a double action damper, and controls two functions: bypass and chimney damper. When the damper rod is pulled all the way out, the flue gasses will bypass the canal system and exit through the chimney. This function is used when lighting the fire. When the stove and the chimney has reached operating temperature after 10 – 30 minutes the damper rod should be pushed half way in until a “click” is heard. In this position the bypass damper is closed and the flue gasses are forced through the stove’s canal system which is absorbing the heat of the flue gasses before it is released to the chimney.

The bypass damper should also be opened before opening the door for re-fuelling wood, and then closed again.

WARNING: Using the stove over prolonged periods with open bypass damper may expose the chimney to higher temperatures that it is design for.

By pushing the damper rod all the way in, both bypass and the chimney damper will be closed. This closes off the canal system from the chimney, preventing the heat accumulated in the stove to be lost through the chimney. This function should never be used before the fire is out and only a bit of embers are left in the stove.

WARNING: Closing the chimney damper too early can result in flue gasses entering the room and cause carbon monoxide poisoning.

Convection heat

Salzburg L Convection is equipped with a convection heat system which provides instant heat after kindling in addition to the heat storing.

The convection can be engaged or disengaged by opening or closing the convection grate.

Air Vent

When burning in a heat accumulating fireplaces the air vent is traditionally kept open to a maximum. This ensures optimal combustion and minimises carbon deposits in the smoke duct system. In addition it makes it easier to keep the glass clean during intensive burning. However, should one wish for a longer burn period and slower flames, the air vent is adjusted and reduced. Salzburg is equipped with secondary

combustion technology, which can normally only be found on modern fireplaces. This ensures clean combustion and high efficiency, even at lower loads.

Cleaning the Smoke Duct System

When the fireplace is used every day throughout the heating season, we recommend that the smoke duct system is swept once a year. This is to maintain the draught and efficiency. Soot isolate the ducts and thus lower the efficiency. One can also notice that the draught is reduced and that the flames are difficult to control with the air vent function. **Remember that the fireplace must always be cold before it is swept / inspected.**

Sweeping of the vertical channels can be executed by removing the inner and outer ash pan. Use a flexible spring (steel Ø4-5mm, about 200cm long) with accompanying brush (Ø50-80mm). Feed the spring through the opening where the ash pan was and up the duct system on both sides.

The entire depth of the duct system should be swept. Soot that falls down into the bottom space under the ash pan during sweeping should be removed using a ash vacuum cleaner.

Ash and Ash-pan

The ash-pan consists of an inner part which is used for the regular emptying of ashes.

The ashes must be emptied periodically. Please note that the ash may contain hot embers even several days after the fire has ceased. Use a container of non-combustible material to remove the ashes.

Weight

The home owner must ensure that the floor can withstand the load of the total weight of the product.

Firewall

Freestanding fireplaces can be installed without a firewall. Observe all safety distances to combustible materials.

Connection to Chimney

Follow specifications from the chimney manufacturer for connection to the chimney. Dry stack the fireplace for accurate height and positioning of the flue/chimney connection.

The product is not compatible with top connected concrete chimney.

Requirements for Floor Plate by Combustible Floor

Follow the requirements for floor plate (stone, steel, etc.) that apply in the country that the product is installed in.

Glue

The outer elements should be glued with the acrylic which is included. Make sure that all the surfaces that are to be glued are free of dust. The surfaces can be cleaned for better adhesion. Ensure that the surfaces are dry before spreading on the acrylic. Once the fireplace is assembled, fill the joints with acrylic and even it out with a sponge or finger and some soapy water, in order to have a clear indentation between the elements (FIG Z).

Minor Dents

Transportation and handling can cause minor dents to the product. This can be repaired with the powder glue which is included. For a perfect result you can fill and grind with a suitable filler on top of the powder glue. Fill smaller cracks and uneven surfaces with a float or a brush. If the dent is deep, it is recommended to fill in several stages to avoid sinking. Even out with e.g. a damp sponge or a float.

Painting

The surface of the chimney surround is developed to be painted without priming work. Use latex or acrylic based paint (emulsion paint), or cement-based textured paint. In the unlikely case that there are some irregularities in the surface, these can be filled with the acrylic which is included, or a light and appropriate filling material. Any surface that has been filled needs to be smoothed with fine sand paper.

Polishing

If a more traditional and polished surface is wished for, it is recommended to dampen the surround and then cover it with tile adhesive (powder glue) and a fibreglass mesh, prior to possibly adding mortar or mineral polish.

Tiles

This fireplace can also be partially or completely covered with tiles / natural stone of your choice. As for the section above on "Polishing", we recommend that the chimney surround is dampened before it is covered with tile adhesive (powder glue) and a fibreglass mesh. This is to ensure good adhesion and prevent the formation of cracks at the joints of the surround.

Maximum weight of steel chimney (top connection) is 350kg.

By top connection to steel chimney, we refer to the respective manufacturer's installation instructions.

Please note that the adhesive and mortar must set before burning in the fireplace. Follow the instructions from the mortar/adhesive producers.

Regardless of surface treatment it is advantageous to mask the entire door frame to avoid having to clean it later.

Please note that the air gap between the surround and the door frame must not be filled with glue, mortar or similar.

Thermotte™

The insulation plates (Thermotte) are classified as "wear and tear" parts which will require to be exchanged after some years.

The wear time will depend on the individual use of your product.

Nordpeis offers a one-year warranty on these parts. After this, replacements can be purchased.

Please note: Wood logs that are too long can cause additional strain and crack the plates, due to the tension created between the side plates.

Cracks in the i PowerStone

Due to thermal effects there may be small cracks / fissures in the PowerStone. This is natural and does not affect the product's function or safety.

2. Warranty

Warning!
Use replacement parts recommended only by the Manufacturer.

Warning!
Any unauthorized modification of the appliance without written permission of the Manufacturer are prohibited.

For detailed description of the warranty conditions see the enclosed warranty card or visit our website www.nordpeis.com

Recycling of the ceramic glass

Ceramic glass cannot be recycled. Old glass, breakage or otherwise unusable ceramic glass, must be discarded as residual waste. Ceramic glass has a higher melting temperature, and can therefore not be recycled together with glass. In case it would be mixed with ordinary glass, it would damage the raw material and could, in worst case end the recycling of glass. It is an important contribution to the environment to ensure that ceramic glass does not end up with the recycling of ordinary glass.

CERAMIC GLASS CANNOT BE RECYCLED

Ceramic glass should be disposed of as residual waste, together with pottery and porcelain



Packaging Recycle

The packaging accompanying the product should be recycled according to national regulations.

Door and Glass

Should there be any soot on the glass it may be necessary to clean it. Use dedicated glass cleaner, as other detergents may damage the glass/gaskets. (Attention! Be careful, even dedicated glass cleaner can damage the varnish on the door frame and gaskets). A good advice for cleaning the glass is to use a damp cloth or kitchen roll paper and apply some ash from the burn chamber. Rub around the ash on the glass and finish off with a piece of clean and damp kitchen roll paper. Attention! Only clean when the glass is cold.

Periodically, it may be necessary to change the gaskets on the door to ensure that the burn chamber is air tight and working optimally. These gaskets can be bought as a set, usually including ceramic glue.

3. Advice on lighting a fire

Combustion pace

A heat storing product should not be burned in too aggressively as this may damage the product. In order to get the most out of a heat storing product, it is therefore important to optimise the combustion pace and the size of the loads. Read the combustion rates and load sizes that apply to your product.

The best way to light a fire is with the use of lightening briquettes and dry kindling wood. Newspapers cause a lot of ashes and the ink is damaging for the environment. Advertising flyers, magazines, milk cartons and similar are not suitable for lighting a fire. Good air supply is important at ignition. When the flue is hot the draught increases and door can be closed.

Warning: In order to avoid injuries, please be aware that the surface may become hot during operation and that extra care need to be taken to avoid skin burn.

Warning NEVER use a lighting fuel such as petrol, kerosene, alcohol or similar for lighting a fire. This could cause injury to you as well as damaging the product.

Use clean and dry wood with a maximum moisture content of 20% and minimum 16%. Humid wood requires a lot of air for the combustion, as extra energy/heat is required for drying the humid wood and heat effect is therefore minimal. In addition this creates soot in the chimney with the risk of creosote and chimney fire.

In case of a chimney fire, close the door and air supplies on the stove / insert and call the Fire Brigade. After a chimney fire the chimney must in all cases be inspected by an authorized chimney sweeper before you use the appliance again.

Storing of wood

In order to ensure that the wood is dry, the tree should be cut in winter and then stored during the summer, under roof and in a location with adequate ventilation. The wood pile must never be covered by a tarpaulin which is lying on the ground as the tarpaulin will then act as a sealed lid that will prevent the wood from drying. Always keep a small amount of wood indoors for a few days before use so that moisture in the surface of the wood can evaporate.

Burning

Not enough air to the combustion may cause the glass to soot. Hence, supply the fire with air just after the wood is added, so that the flames and gases in the combustion chamber are properly burnt off. Open the air vent and have the door slightly ajar in order for the flames to establish properly on the wood.

Note that the air supply for the combustion also can be too large and cause an uncontrollable fire that very quickly heat up the whole combustion chamber to an extremely high temperature (when burning with a closed or nearly closed door). For this reason you should never fill the combustion chamber completely with wood.

Warning!
The Firebox shall to be always closed except during ignition, refueling and ash removal.

Lighting a fire

Kindling wood
Finely chopped (diameter of 3-5cm)
Length: <40cm
Ca. amount pr lighting : 2,3 kg

Place the air vent control in ignition mode - maximum to the right. Set the damper in by-pass mode pulling the lever out.

Insert small, dry pieces of wood, ignite and ensure the flames have taken proper hold of the wood. When the flames are stable and the chimney is warm, pull the air control out of the ignition mode turning left, when click sound is felt and heard, the ignition air is closed.

After 15-20 minutes from starting fire set the damper in normal work mode. Smoke starts circulating in the ducts and heat from it will be passed and stored in the Power Stone core.

When there is a glowing layer of ash, new wood logs can be inserted. Pull the hot ember to the front of combustion chamber when inserting new logs so that the wood is ignited from the front. Place first layer of wood logs perpendicular to the front. The fire should burn with bright and lively flames.

Reload size

Chopped wood (diametre of 6-9cm)
Length:<40cm
Normal load size. 2,3 kg /h

When the fire end set the damper in warm retaining mode, lever pushed in to the limit (for right hand operation) in order to store more warmth inside appliance.

Choice of fuel

All types of wood, such as birch, beech, oak, elm, ash and fruit trees, can be used as fuel in the insert. Wood species have different degrees of density - the more dense the wood is, the higher the energy value. Beech, oak and birch has the highest density.

Attention! We do not recommend the use of fuel briquettes / compact wood in our combustion chambers, as these products may develop significantly higher temperature than the combustion chamber can withstand. Burning briquettes / compact wood is at your own risk and can cause invalidity of the warranty.

Warning

NEVER use impregnated wood, painted wood, plywood, chipboard, rubbish, milk cartons, printed material or similar. If any of these items are used as fuel the warranty is invalid.

Common to these materials is that they during combustion can form hydrochloric acid and heavy metals that are harmful to the environment, you and the insert. Hydrochloric acid can also corrode the steel in the chimney or masonry in a masonry chimney. Also, avoid burning with bark, sawdust or other extremely fine wood, apart from when lighting a fire. This form of fuel can easily cause a flashover that can lead to temperatures that are too high.

Warning Make sure the insert is not overheated - it can cause irreparable damage to the product. Such damage is not covered by the warranty.

Source "Håndbok, effektiv og miljøvennlig vedfyring" by Edvard Karlsvik SINTEF Energy Research AS and Heikki Oravainen, VTT.

For your own safety, comply with the assembly instructions. All safety distances are minimum distances. Installation of the fireplace must comply with the current rules and regulations

of the country where the product is installed. Nordpeis AS is not responsible for wrongly assembled fireplaces. Subject to errors and changes.

For the latest updated version go to www.nordpeis.com

Technical info Salzburg L Convection Salzburg L Convection +1

Minimum distances to combustible materials	Back Side	20 mm 150 mm
CO-content of flue gas @ 13%O ₂	<1500 mg/m ³	
Flue gas temperature	113 °C	
Thermal output Heat output:	45,1 kWh 162 504 kJ	
Thermal storage capacity	100% after 4,4 hrs 50% after 16,7 hrs 25% after 27,0 hrs	
Energy efficiency	90 %	
Nominal heat output during discharge period (100%-25%)	2 kW	
Chimney draft	12 Pa	
Length of wood logs	400 mm	
Weight	Salzburg L Salzburg L+1 ext. base	950 kg 243 kg 35 kg
Load size (kg)	2,3 kg	
Max nr. loads	5	
Loading interval	1 / hour	
Nr. burning cycles per 24 hours	1	

5. Before Installing a new fireplace

Several European countries have local regulations for installation of fireplaces, which change regularly. It is the responsibility of the client that these regulations are complied with in the country/region where the fireplace is installed.

Nordpeis AS is not responsible for incorrect installation.

Important to check

(please note that this list is not exhaustive):

- distance from firebox to combustible/flammable materials
- insulation materials/requirements between fireplace surround and back wall
- size of floor plates in front of fireplace if required
- flue connection between firebox and chimney
- insulation requirements if flue passes through a flammable wall

Chimney Draft

Compared to older models, the clean burning fireplaces of today put significantly higher demands on the chimney. Even the best fireplace will not work properly if the chimney does not have the right dimensions or is not in good working order. The draught is mainly controlled by gas temperature, outside temperature, air supply as well as the height and inner diameter of the chimney. The diameter of the chimney should never be less than that of the flue/chimney collar. At nominal effect there should be a negative pressure of 12 to 25 Pascal.

The draft increases when:

- The chimney becomes warmer than the outside air
- The active length of the chimney over the hearth increases
- Good air supply to the combustion

It can be difficult to obtain the right draught conditions in case the chimney is too large relative to the fireplace, as the chimney does not heat up well enough. In such cases you should contact professional for evaluation of possible measures. Draught that is too strong can be controlled with a damper. If necessary, contact a chimney sweeper. The product is type tested and should be connected to a chimney that is dimensioned for the smoke gas temperature indicated in the CE declaration. When necessary, contact a professional in advance

Attention! It is recommended to use a qualified professional when installing a new fireplace.

Air supply (=mm AIR)

A set for fresh air supply is available as an accessory. This will ensure that the air supply to the combustion chamber is less affected by ventilation systems, kitchen fans and other factors which can create a down-draught in the room. In all new constructions, we strongly rec-

ommend the product is designed and prepared for direct supply of outside air. In older houses also, the use of fresh air supply set is also recommended. Insufficient air supply can cause poor draught and thereby low combustion efficiency and the problems this entails: soot stains on the glass, inefficient utilisation of the wood and a soot deposits in the chimney.

Warning!
Keep the air intakes, supplying combustion and convection air free from blockage.

Warning!
Extractor fans when operating in the same room or space as the appliance may cause problem.

Distance illustration (FIG 1)

*The illustration indicates the approximate centre height of the recess for the flue. Consider possible inclination of the flue prior to making perforating the chimney.

Distortions in floors and walls may also influence the height, dry stack therefore the fireplace for accurate height and positioning of the flue/chimney connection.

If a fresh air supply set (accessory) is connected through the floor, mark where the hole should be.

Attention! Since the inner core is composed of many layers the connection height may vary by up to a few centimeters from installation to installation.

Safety distances (FIG 2)

Ensure that the safety distances are complied with.

IMPORTANT! Drying Process

The fireplace contains a lot of moisture when it is new and no fire has been made before. This moisture must be dried out before the fireplace can withstand the combustion rate given below.

To extract the moisture, follow this procedure:

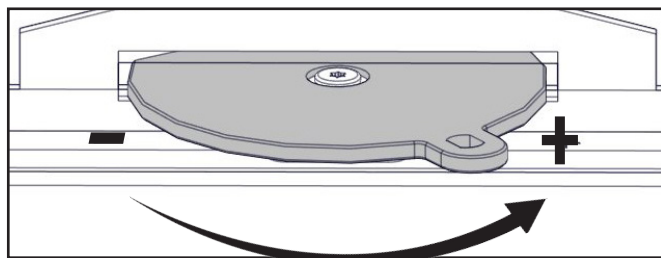
1. Ensure that the air vent control just below the door is completely open.
2. Ensure that the damper is in ignition mode.
3. Make a small fire with 1-2 kg of kindling wood
4. Set the damper in operating mode, once the flames have taken proper hold of the wood, this will ensure that the hot smoke circulates the ducts.

Attention! Let the air vent and damper remain open until the fire is burnt out.

This procedure is repeated twice more, with a 24 hrs gap between each time.

Attention! Failure to follow the guidelines for drying can cause the elements to crack.

The air vent control is turned to the right to increase the air supply to Salzburg L Convection



Combustion pace

An accumulating fireplace is designed to absorb thermal energy during a relatively short period of relatively intense heat. When the period of intensive combustion is completed, the product will deliver the accumulated heat over a longer period of time.

Attention! Combustion beyond the recommended pace (see table with Technical Information) will result in a higher surface temperatures, which can lead to discoloration of the paint. It can also result in higher than intended temperatures against combustible walls.

Follow the values in the table to find the correct load size and what loading interval is right for your product.

When the last load has passed into the ember phase with few embers left, the air vent and damper is closed to prevent heat escaping through the chimney.

Remember to open the damper before making a fire in the fireplace.

The ignition mode should only be open during when necessary for short periods (10-15 minutes) at the time a fire is lit, and at new loads, in order to prevent smoke or ash escaping into the room. Persistent combustion with an open ignition mode can result in exceeding the maximum allowed chimney temperature.

Due to the length of the smoke gas ducts, the fireplace is heated up somewhat unevenly. After lighting a fire, the front above the door and one of the sides will heat up first. The heat will then be evened out after a few hours of burning and when all the ducts have been warmed up.

6. Assembly, see FIG 3-53

Attention! It is very important that installation instructions are read carefully and followed closely in order to ensure optimal functioning of the product.

Some advice in case of combustion problems

Error	Explanation	Solution
No draught	The chimney is blocked	Contact a chimney sweeper / dealer for more information or clean the flue, smoke baffle and burn chamber.
	The flue is sooty or there is accumulated soot on the smoke baffle	
	The smoke baffle is wrongly positioned	Verify the assembly of the smoke baffle - see assembly instructions.
The stove release smoke when lighting the fire and during combustion	Downdraught in the room caused by no draught, that the house is too "air tight".	Light the fire with an open window. If this helps, more/bigger vents must be installed in the room.
	Downdraught in the room – caused by extractor and/or central ventilation system that pulls too much air out of the room.	Turn off/regulate extractor and/or other ventilation. If this helps, more vents must be installed.
	The flues from two fireplaces/stoves are connected to the same chimney at the same height.	One flue must be repositioned. The height difference of the two flue pipes must be of at least 30 cm.
	The flue is in a declining position from the smoke dome to the chimney.	The flue must be moved so that there is an inclination of at least 10° from smoke dome to chimney. Possibly install a smoke suction device*.
	The flue is too far into the chimney.	The flue must be reconnected so that it does not enter into the chimney but ends 5 mm before the chimney inner wall. Possibly install a smoke suction device*.
	Soot hatch in the basement or attic that is open and thus creating a false draught.	Soot hatches must always be closed. Hatches that are not tight or are defected must be changed.
	Damper/top draught vents or doors on fireplaces that are not in use are open and create a false draught.	Close damper, doors and top draught vents on fireplaces that are not in use.
	An open hole in the chimney after that a fireplace has been removed, thus creating a false draught.	Holes must be completely sealed off with masonry.
	Defect masonry in the chimney, e.g. it is not airtight around the flue pipe entry and/or broken partition inside the chimney creating a false draught.	Seal and plaster all cracks and sites that are not tight.
	The cross-section in the chimney is too large which results in no or very low draught.	The chimney must be refitted, possibly install a smoke suction device*.
	The cross-section in the chimney is too small and the chimney cannot carry out all the smoke.	Change to a smaller fireplace or build new chimney with a larger cross section. Possibly install a smoke suction device*.
	The chimney is too low and hence a poor draught.	Increase the height of the chimney and/or install a chimney cap/ smoke suction device*.
The stove releases smoke inside when it is windy outside.	The chimney is too low in relationship to the surrounding terrain, buildings, trees etc.	Increase the height of the chimney and/or install a chimney cap/ smoke suction device*.
	Turbulence around the chimney due to the roof being too flat.	Increase the height of the chimney and/or install a chimney cap/ smoke suction device*.
The stove does not heat sufficiently.	The combustion receives too much oxygen due to a leakage under the lower border of the stove or too strong chimney draught. Difficult to regulate the combustion and the wood burn up too quickly.	Any possible leakage must be sealed off. A draught regulator or possibly a damper can reduce the chimney draught. NB! A leakage of only 5 cm ² is enough for 30% of the heated air to disappear.
Too much draught	The smoke buffer is wrongly positioned.	Verify the positioning of the smoke buffer – see assembly instructions.
	In case of using oven-dried wood, this requires less air supply than when using normal wood.	Turn down the air supply.
	The gaskets around the door are worn and totally flat.	Replace the gaskets, contact your dealer.
	The chimney is too large.	Contact chimneysweeper or other professional for more details.
The glass is sooty	The wood is too wet.	Only use dry wood with a humidity of maximum 20%.
	The air vent control is closed too tightly.	Open the air vent control to add air to the combustion. When new wood logs are inserted all vent controls should be completely opened or the door slightly opened until the flames have a good take on the wood.
White glass	Bad combustion (the temperature is too low)	Follow the guidelines in this user guide for correct combustion.
	Using wrong material for combustion (such as: painted or impregnated wood, plastic laminate, plywood etc)	Ensure to use only dry and clean wood.
Smoke is released when the door is opened	A levelling out of pressure occurs in the burn chamber.	Open the air vent control for about 1 min before opening the door – avoid opening the door too quickly.
	The door is opened when there is a fire in the burn chamber.	Open the door carefully and/or only when there is hot ember.
White smoke	The combustion temperature is too low.	Increase the air supply.
	The wood is humid and contains water damp.	Ensure to use only dry and clean wood.
Black or grey/black smoke	Insufficient combustion.	Increase the air supply.

1. Noudata asennusohjetta, kun yhdistät tulisijan savupiippuun tai hormiin. Jos yhdistäminen tehdään ohjeesta poikkeavalla tavalla, ota huomioon lämmön säteily hormista ympäröiviin rakenteisiin.
2. Lue käyttöohje huolellisesti ennen käyttöä ja noudata ohjeita.
3. Kiinteitä tai määriteltyjä kiertoilma-aukkoja ei saa koskaan pienentää tai peittää edes osittain. Se voi johtaa ylikuumentumiseen, mikä voi aiheuttaa tulipaloriskin tai vaurioittaa tuotetta.
4. Käytä vain takan sytyttämiseen tarkoitettuja sytykkeitä. **Älä koskaan käytä bensiiniä, dieseliä tai muita nesteitä tulen sytyttämiseen. Ne voivat aiheuttaa räjähdyksen!**
5. Älä koskaan polta mitään muuta kuin kuivaa, käsittelemätöntä, pilkottua puuta. Pelletit, turve, koksi, hiili ja rakennusmateriaalijäte tuottavat paljon enemmän lämpöä ja päästöjä kuin puu. Koska tuote on suunniteltu vain käsittelemätöntä puuta varten, muut poltettavat materiaalit saattavat vahingoittaa tulisijaa, hormia tai ympäröiviä rakenteita.
6. Jos lasi tai oven tiivisteet vaurioituvat, tuotetta ei saa käyttää ennen kuin vaurio on korjattu.
7. Tuotteita, jotka ovat kytkettyinä korvausilmahormiin ei saa koskaan käyttää luukku auki -asennossa muulloin, kuin puita lisättäessä tai lyhyen aikaa takkaa sytytettäessä.

Jos näitä varotoimenpiteitä ei noudateta, takuu ei ole voimassa ja ihmiset ja omaisuus voivat altistua vaaralle.

Neuvo: on järkevää antaa pätevän asentajan hoitaa tulisijan asennus tai ainakin tarkistaa asennus ennen käyttöönottoa, vaikka sitä ei alueellasi vaadittaisikaan.

1. Yleistä varaavista takoista	20
Kaksitoiminen savupelti	20
Paloilmansäättö	20
Savukanavien puhdistus	20
Tuhka ja tuhkalaatikko	20
Paino	20
Palomuuri	20
Liittäminen savupiippuun	20
Liima	20
Pienet vauriot	21
Maalaus	21
Pinnoitus	21
Laatat/kaakelit	21
Thermotte™	21
Halkeamat PowerStonessa™	21
2. Takuu	21
Lasin kierrätys	21
Pakkausmateriaalin kierrätys	21
Luukku ja lasi	21
3. Lämmitysvihjeitä	22
Lämmitysrytmi	22
Puiden varastointi	22
Lämmittäminen	22
Polttoaineen valinta	22
4. Teknisiä tietoja	23
5. Asennus ja tarkastus ennen käyttöä	23
Savupiipun veto	23
Lämmitysrytmi ja turvaetäisyydet	23
TÄRKEÄÄ! Kuivausprosessi	23
6. Asennus	23
7. Vinkkejä ja ohjeita palamisongelmiin	24

1. Yleistä varaavista takoista

Nordpeisin varaavat takat perustuvat pitkään kanavajärjestelmään. Siinä tulipesässä kehittyvä lämpö johdetaan kanavajärjestelmään ennen, kuin se siirtyy savupiippuun.

Savukaasujen lämpötila imeytyy savukanavia ympäröivään materiaaliin, ja ennen kuin savu saavuttaa savupiipun.

Varaava takka voi pitää lämpötilan tasaisena koko vuorokauden vain yhdellä lämmityssyklillä.

Kaksitoiminen savupelti

Tulisija on varustettu kaksitoimisella pellillä, joka toimii sekä sytytys- että savupeltinä.

Kun pellin varsi on kokonaan ulosvedettynä, savukaasut ohittavat kanavajärjestelmän ja poistuvat savupiipun kautta. Pellin tulee olla tässä asennossa tulta sytyttäessä. Kun tulisijalle ja savupiipulle sopiva käyttölämpötila on saavutettu 10-30 minuutin jälkeen, pellin varsi työnnetään sisään puoliväliin, kunnes kuuluu naksahdus. Tässä asennossa sytytyspelti on kiinni ja savukaasut ohjautuvat tulisijan kanavajärjestelmään, johon lämpö imeytyy ennen kuin savukaasut poistuvat tulisijasta piippuun.

Sytytyspelti tulee avata aina, kun tulisijan luukku avataan ja puita lisätään, ja sulkea taas sen jälkeen.

VAROITUS: Tulisijan pitkään jatkuva käyttö sytytyspelti auki voi altistaa savupiipun korkeammille lämpötiloille, kuin mihin se on suunniteltu.

Sytytyspelti ja savupelti suljetaan työntämällä pellin varsi kokonaan sisään. Se eristää kanavajärjestelmän täysin savupiipusta, jolloin tulisijaan kerääntynyt lämpö ei haihdu savupiipun kautta. Peltiä ei saa koskaan sulkea ennen kuin tuli ja hiillos ovat kokonaan sammuneet. **VAROITUS: Pellin sulkeminen liian aikaisin voi johtaa savukaasujen pääsemiseen huoneistoon ja häikärykytykseen**

Kiertoilmatoiminto

Salzburg L Convection varaavassa takassa on kiertoilmatoiminto joka alkaa puhaltamaan lämmintä ilmaa heti kun tulet on sytytetty.

Kiertoilmatoiminnon voi avata ja sulkea kiertoilmaritilän säätimestä.

Paloilmansäätö

Perinteisesti varaavat takat lämmitetään niin, että paloilmansäätö on avattu äärimmilleen. Tämä varmistaa ihanteellisen palamisen ja sen, että savukanavajärjestelmään kertyy mahdollisimman vähän nokea. Lisäksi lasi on helpompi pitää puhtaana tehokkaasti lämmitettäessä. Jos kuitenkin halutaan pitempää palamisjaksoa ja rauhallisempia liekkejä, ilmaventtiili voidaan säätää pienemmälle. Salzburg on varustettu jälkipalamistekniikalla. Se varmistaa puhtaan palamisen ja suuremman tehon jopa pienellä kuormituksella.

Savukanavien puhdistus

Kun takkaa käytetään päivittäin lämmityskauden aikana, on kanavajärjestelmä puhdistettava kerran vuodessa. Tämä ylläpitää vetoa ja tehokkuutta. Nokeutuneet kanavat eristyvät, mikä alentaa tehoa. Lisäksi veto voi huonontua ja liekit tulevat vaikeammiksi hallita paloilmalla säätötoiminnolla. **Muista, että takan on aina oltava kylmä ennen, kuin se puhdistetaan/ tarkastetaan.**

Savukanavien nuohous tapahtuu poistamalla sisempi ja ulompi tuhkalaatikko. Käytä taipuisaa nuohousharjan vartta (teräs 4-5 mm ja noin 200 cm pitkä ja nuohousharjaa (halkaisijaltaan 50 - 80 mm).

Työnnä nuohousharjaa tuhkalaatikon aukon kautta ja nuohoa kummankin puolen sivukanavat. Savupiippuliitäntä voidaan nuohota takan kannen huoltoluukkujen kautta. Koko kanavajärjestelmä on nuohottava. Alasputoava noki ja tuhka on imuroitava/poistettava tuhkalaatikon aukon kautta.

Tuhka ja tuhkalaatikko

Tuhkalaatikossa on sisäosa, jota käytetään tuhkan säännölliseen tyhjennykseen.

Tuhka on tyhjennettävä säännöllisin välein. Huomaa, että tuhka voi sisältää kekäleitä, vaikka useita vuorokausia on kulunut takan käytöstä. Käytä tuhkan poistoon palamattomasta materiaalista tehtyä säiliötä.

Paino

Talonomistajan on varmistuttava siitä, että lattia kestää takan kokonaispainon aiheuttaman kuormituksen.

Palomuuuri

Vapaasti seisovat takat voidaan asentaa ilman palomuuria. Noudata kaikkia turvaetäisyyksiä tulenarkaan materiaaliin.

Liittäminen savupiippuun

Noudata savupiipun valmistajan liittämistä koskevia ohjeita. Kokeile ensin pystyttää kuori ja takka ilman liimaa, jotta löydät savupiippuliitännän tarkan korkeuden ja sijainnin.

Takan päälle ei voi laittaa harkko- tai tiilipiippua.

Max paino päältä liitettävälle metallipiipulle on 300 kg

Terässavupiippuun tehtävässä yläliitännässä on noudatettava kyseisen valmistajan asennusohjetta.

Eduslaattaa ja tulenarkaa lattiaa koskevat määräykset .

Noudata asennusmaassa voimassa olevia eduslaattaa (kivi, teräs yms.) koskevia vaatimuksia.

Liima

Ulkoiset elementit on liimattava mukana toimitetulla akryyllilla. Varmista, että kaikki liimapinnat ovat pölyttömiä. Pinnat voidaan pestä tartunnan parantamiseksi. Anna pinnan kuivua ennen liiman levittämistä. Kun tuote on asennettu valmiiksi, täytyy

elementtien väliset raot akryylilla ja tasoita elementtien väliset saumat saippuaan kastetulla sienellä tai sormella niin, että elementtien väliin jää selvä syvennys (KUVA Z).

Pienet vauriot

Pitkän kuljetuksen jälkeen tuotteessa saattaa olla pieniä vaurioita. Ne voidaan korjata mukana toimitetulla sementtiliimalla. Parhaan tuloksen saamiseksi voit tasoittaa sopivalla tasoitusmassalla sementtiliiman päältä. Pienet vauriot ja epätasaisuudet voit tasoittaa tasoitusmassalla. Jos vaurio on syvä, on suositeltavaa tasoittaa useita kertoja painumisen välttämiseksi. Tasoita esim. kostealla sienellä tai tasoituslastalla.

Maalaus

Kuoren pinta on suunniteltu niin, että sen voi maalata ilman pohjausta. Käytä vain hengittävää akryyli- tai lateksimaalia tai tarvittaessa sementtipohjaista struktuurimaalia. Mikäli pinnassa on oletuksen vastaisesti epätasaisuuksia, ne on tasoitettava kevyttasoitteella tai mukana toimitetulla akryylilla.

Pinnoitus

Jos pinta halutaan pinnoittaa perinteisesti, on suositeltavaa kostuttaa kuori ja levittää takkaan sementtiliimaa ja lasikuituverkko ennen mahdollista muurauslaastin tai mineraalilaastin levittämistä.

Laatat/kaakelit

Takka voidaan myös osittain tai kokonaan peittää laatoilla/kaakeleilla/luonnonkivellä oman valinnan mukaan. Kuten muurauslaastin kohdallakin, on suositeltavaa kostuttaa kuori ennen, kuin siihen levitetään sementtiliimaa ja lasikuituverkko, jotta varmistetaan hyvä pito ja estetään halkeamien muodostuminen kuoren rakoihin.

Varmista, että liima ja muurauslaasti ovat kuivuneet ennen, kuin lämmität takan ensimmäistä kertaa. Noudata liiman/muurauslaastin valmistajan ohjetta.

Luukun kehys on hyvä peittää maalarinteipillä myöhemmän puhdistuksen välttämiseksi, olipa pintakäsittely mikä tahansa.

Huomaa, että kuoren ja luukun kehyksen välistä ilmarakoa ei saa täyttää liimalla, muurauslaastilla tai vastaavalla.

Thermotte™

Tulipesän eristyslevyt (Thermotte) on luokiteltu kulutusosiksi, jotka on vaihdettava muutamien vuosien kuluttua. Aika riippuu tuotteen käyttötavasta. Nordpeis myöntää näille osille yhden vuoden takuun. Tämän jälkeen niitä voi hankkia varaosina.

Huomautus: Liian pitkien puiden käyttö voi vaurioittaa levyjä, sillä puut joutuvat jännityksiin sivulevyjen väliin.

Halkeamat PowerStonessa

Lämpövaikutusten takia PowerStone-materiaalissa voi ilmetä pieniä halkeamia. Tämä on luonnollista, eikä se heikennä tuotteiden toimivuutta tai turvallisuutta.

2. Takuu

Huomio!
Varaosina saa käyttää vain valmistajan alkuperäisosia.

Huomio!
Tuotteeseen ei saa tehdä muutoksia ilman valmistajan kirjallista lupaa.

Yksityiskohtaiset takuuehdot käyvät ilmi tuotteen mukana toimitetusta takuukortista. Voit myös tutustua takuuehtoihin nettisivullamme www.nordpeis.eu

Lasin kierrätys

Tulenkestävää lasia ei voi kierrättää. Kaikki vanha tulisijan lasi, sirpaleet tai muu käyttökelvoton tulenkestävä lasi on hävitettävä sekajätteenä. Tulenkestävän lasin sulamislämpötila on korkeampi, eikä sitä siksi voi kierrättää yhdessä käytetyn pakkauslasin kanssa. Jos sitä sekoitetaan käytettyyn pakkauslasiin, pilataan raaka-aine ja käytetyn pakkauslasin kierrätys voi pahimmassa tapauksessa pysähtyä. Kun huolehdit siitä, että tulenkestävä lasi ei päädy palautuspisteeseen, on se tärkeä ympäristöteko.



Pakkausmateriaalin kierrätys

Tuotteen pakkausmateriaalit tulee kierrättää kansallisten säästöjen mukaisesti.

Luukku ja lasi

Jos lasiruutu on nokinen, voi olla tarpeen puhdistaa lasi. Käytä tähän tarkoitettua lasinpuhdistusainetta. (Huom! ole varovainen, lasinpuhdistusaine voi vahingoittaa luukun reunuksen maalausta.) Muiden puhdistusaineiden käyttö voi vahingoittaa lasia. Hyvä vihje on käyttää kosteaa rättiä ja talouspaperia, jossa on vähän palotilan tuhkaa. Hiero tuhkaa lasille ja puhdistu sitten puhtaalla ja kostealla talouspaperilla. Huom! Lasi voidaan puhdistaa vain kylmänä.

Aika ajoin voi olla välttämätöntä vaihtaa luukun tiivistyslistat sen varmistamiseksi, että tulisija edelleen on tiivis ja toimii optimaalisesti. Niitä saa ostaa sarjana, johon kuuluu myös keraaminen liima.

3. Lämmitysvihjeitä

Lämmitysrytmi

Varaavaa takkaa ei saa yllämmittää, sillä tämä voi vaurioittaa sitä. Jotta voit hyödyntää varaavaa takkaa parhaalla mahdollisella tavalla, on tärkeää optimoida lämmitysrytmi ja pesällisten koko. Lue, mitkä lämmitysvälit ja pesälliskoot koskevat tuotettasi.

Paras tapa sytyttää tulisija on käyttää Sytytyspaloja ja pilkottuja pikkupuita. Sanomalehtipaperista tulee paljon tuhkaa ja painomuste ei ole hyväksi ympäristölle. Mainokset, aikakauslehdet, maitotölkit ja vastaavat eivät sovellu tulisijan sytyttämiseen. Sytyttäessä on hyvä ilman saanti tärkeää. Kun savupiippu lämpiää, veto kasvaa ja luukku voidaan sulkea.

Huomio!

Tuotteen pinta voi tulla erittäin kuumaksi. Noudata varovaisuutta välttääksesi palovammat.

Varoitus: Älä MILLOINKAAN käytä sytytysnestettä tai bensiiniä, parafiiniä, denaturoitua alkoholia (Sinol, Lasol) tai vastaavia sytyttämiseen. Voit vahingoittaa sekä itseäsi että tuotetta.

Käytä aina puhdasta ja kuivaa puuta, jonka enimmäiskosteus on 20 % /minimi 16 %. Kosteaa puuta vaatii paljon ilmaa palamiseen ja joudutaan käyttämään ylimääräistä energiaa / lämpöä kostean puun kuivatamiseen. Se tuottaa vähemmän lämpöä huoneeseen samalla, kun se johtaa noen muodostumiseen lasiin ja hormiin ja aiheuttaa pikeentymisen ja hormipalon vaaran.

Nokipalon sattuessa, sulje luukku ja paloilmansäädin ja soita palokunnalle. Nokipalon jälkeen nuohoojan on tarkistettava piipun kunto.

Puiden varastointi

Kuivan puun varmistamiseksi, tulee puut kaataa talvella ja varastoida kesällä katon alle sellaiseen paikkaan, jossa on hyvä ilmanvaihto. Puupinoa ei koskaan saa peittää maahan asti ulottuvalla pressulla, joka estää puuta kuivumasta. Säilytä aina pientä puumäärää sisätiloissa joitakin päiviä ennen käyttöä, jolloin puun pinnan kosteus pääsee haihtumaan.

Lämmittäminen

Liian pieni ilmamäärä tulisijassa voi aiheuttaa lasin nokeentumista. Huolehdi siksi riittävästä ilmansaannista, kun polttoaine on sytytetty niin, että palotilassa on liekkejä ja kaasut palavat. Avaa sytytys- /lämmitysventtiilit ja jätä luukku raolleen, kunnes liekit saavat hyvän otteen.

Huomio!

Tulipesän luukun on oltava suljettuna aina muulloin paitsi sytytyksen, puiden lisäyksen ja tuhkan poiston aikana.

Sytytys

Pilkkeen halkaisija 3-5 cm
Pituus: <40 cm
Määrä (normaali): 2,3 kg

Laita paloilmansäädin sytytysasentoon - oikealle ääri-asentoon. Aseta pelti sytytysasentoon vetämällä pellin akseli ulos.

Asettele palotilaan pieniä, kuivia pilkkeitä, sytytä tuli ja varmista, että tuli on kunnolla syttynyt. Kun liekit palavat tasaisesti ja savupiippu on lämmin, käännä paloilmansäädin pois sytytysasennosta vasemmalle. Sytytysilma on suljettu, kun kuuluu ja tuntuu naksahdus.

Aseta pelti normaaliin lämmitysasentoon 15-20 minuutin kuluttua tulen syttymisestä. Savu alkaa kiertää kanavissa ja lämpöä varastoidaan Power Stone -lämpömakasiiniin.

Voit lisätä puita, kun puut ovat palaneet hiilokseksi. Vedä hiilet palotilan etuosaan ennen puiden lisäämistä, jotta puut syttyvät edestä. Asettele ensimmäinen puukerros poikittain palotilaan. Tulen tulisi palaa kirkkailla ja eloisilla liekeillä.

Puiden lisäys:

Klapien halkaisija: 6-9 cm
Pituus <40 cm
Määrä (normaali): 2,3 kg / h
Kun tulipesän hiillos on sammunut, sulje savupelti työntämällä se täysin sisään (oikeakätinen asennus), että lämpö ei karkaa ulos.

Polttoaineen valinta

Kaikenlaista puuta, kuten koivua, pyökkiä, tammea, jalavaa, saarnia ja hedelmäpuita voidaan käyttää polttoaineena tulisijassa. Puulaatujen kovuus vaihtelee – mitä kovempi puu, sitä suurempi energia-arvo. Kovimpia puita ovat pyökki, tammi ja koivu. Huom! Emme suosittele lämmitysbrickettien/pellettien käyttöä palotiloissamme, koska nämä tuotteet voivat kehittää oleellisesti korkeamman lämpötilan, kuin palotila kestää. Brickettien/pellettien käyttö tapahtuu omalla vastuulla ja voi johtaa takuun raukeamiseen.

Varoitus!

Varo, ettei tulisija kuumene liikaa – siitä voi aiheutua tulisijan pysyvä vaurioituminen. Takuu ei kata sellaisia vahinkoja.

Varoitus!

Älä KOSKAAN käytä kyllästettyä tai maalattua puuta, muovilaminaattia, vaneria, lastulevyä, jätteitä, maitotölkkejä, painotuotteita tai vastaavia polttoaineina. Näiden materiaalien käyttö aiheuttaa takuun raukeamisen.

Yhteistä näille materiaaleille on, että ne palamisen aikana voivat muodostaa suolahappoa ja raskasmetalleja, jotka vahingoittavat ympäristöä, sinua ja tulisijaa. Suolahappo voi myös vahingoittaa savupiipun terästä tai muuratun piipun muurausta. Vältä myös lämmittämistä puun kuorilla, sahanpuruilla tai muulla äärimmäisen pieniksi pilkotuilla puilla paitsi sytytysvaiheessa. Tällaiset polttoaineet tuottavat helposti ylisyytymisen, joka voi aiheuttaa liian suuren tehon.

Lähde: Edvard Karlsvik, "Håndbok, effektiv og miljøvennlig vedfyring" (Käsikirja, tehokas ja ympäristöystävällinen puulämmitys) SINTEF, Energiforsikring as ja Heikki Oravainen, VTT.

Noudata asennusohjetta turvallisuutesi vuoksi. Kaikki turvaetäisyydet ovat minimietäisyyksiä. Tulisijojen asennus on lisäksi tehtävä maakohtaisten lakien ja säännösten mukaisesti. Nordpeis AS ei vastaa tulisijan virheellisestä asennuksesta. Emme vastaa painovirheistä ja pidätämme oikeudet muutoksiin.

Uusimmat versiot ja yksityiskohtaiset tiedot palomuureista, savupiippuliitännästä jne. Ovat internetsivullamme www.nordpeis.eu/fi

4. Teknisiä tietoja Salzburg L Convection

Minimietäisyys tulenarkaan materiaaliin	Takaa 20mm Sivulta 150mm
CO-päästöt savukaasuissa 13% O ₂	<1500 mg/m ³
Savukaasujen lämpötila	113 °C
Lämpöteho Lämpöteho	45,1 kWh 162 504 kJ
Lämpötilanpitokapasiteetti	100% kun 4,4 tunti 50% kun 16,7 tunti 25% kun 27,0 tunti
Hyötysuhde	90 %
Nimellisteho lämmönluovutusjakson aikana(100%-25%)	2 kW
Savupiipun veto	12 Pa
Paino	Salzburg L 950 kg Salzburg L+1 1243 kg ext. base 35 kg
Puu	400mm
Max puumäärä/pesä	2,3 kg
Pesällisten enimmäismäärä	5
Pesällisten väli	1 / tunti
Lämmityssykljen määrä / vrk	1

5. Asennus ja tarkastus ennen käyttöä

Tulisijan ja savupiipun asentamiseen on pyydettävä lupa paikalliselta rakennusviranomaiselta. Kysy lupaan liittyviä ohjeita ja neuvoja kuntasi rakennusviranomaiselta. Kiinteistönomistaja vastaa siitä, että noudatetaan kaikkia määräysten mukaisia turvallisuusvaatimuksia. Nuohoojalle on ilmoitettava, jos asennus muuttaa kiinteistön nuohoustarvetta.

Useissa Euroopan maissa on omia vaatimuksiaan tulisijoille ja niiden asentamiselle. Nordpeis AS ei ole vastuussa tämän ohjeen vastaisesta asennuksesta tai käytöstä. Asiakas vastaa tulisijan asianmukaisesta käytöstä, asentamisesta ja paikallisten määräysten noudattamisesta.

Tärkeää tarkistettavaa (huomaa että lista ei ole täydellinen):

- suojaetäisyydet tulenarkaan materiaaliin
- palomuurirakenteet ja eristevaatimukset tulenarkaan materiaaliin
- lattiasuojan mitat ja materiaali
- takan liittäminen savupiippuun ja savupiipun vaatimukset
- eristysvaatimukset jos takka liitetään savupiippuun tulenaran seinän läpi

Savupiipun veto

Vanhempiin tulisijoihin verrattuna asettavat nykyiset puhtaasti palavat tulisijat huomattavasti suurempia vaatimuksia savupiipulle. Paraskin tulisija toimii huonosti, jos savupiippu ei ole oikein mitoitettu ja hyvässä kunnossa. Veto riippuu pääasiassa savukaasujen lämpötilasta, ulkolämpötilasta, ilma-saannista sekä savupiipun korkeudesta ja sisämitasta. Suositeltu savupiipun korkeus on vähintään 4 m tulisijan liittymiskohdasta mitattuna ja halkaisija 150 – 200 mm. Savupiipun halkaisija ei koskaan saa olla pienempi kuin liittynän halkaisija. Nimellisteho edellyttää 12 – 25 Pascalin alipainetta, ks. EU-määräys.

Veto paranee, kun

- savupiippu tulee lämpimämmäksi kuin ulkoilma
- savupiipun pituus kasvaa
- ilman saanti palotilaan on hyvä

Jos savupiippu on ylimitoitettu suhteessa tulisijaan, voi olla vaikeaa saavuttaa hyvää vetoa, koska savupiippu ei lämpene riittävästi. Sellaisissa tapauksissa kannattaa ottaa yhteyttä ammattimieheen mahdollisten toimenpiteiden arvioimiseksi. Liian voimakkaan vedon voi korjata rajoittimella. Tulisija on tyyppitestattu ja sen saa kytkeä savupiippuihin, jotka on mitoitettu EC-määräyksessä ilmoitetuille savukaasujen lämpötiloille. Noudata paikallisia määräyksiä. Ota tarvittaessa etukäteen yhteyttä nuohoojaan.

Huom!

On suositeltavaa käyttää valtuutettua asentajaa tulisija asennuksessa.

Paloilman asennussarja (AIR)

Paloilman asennussarja on saatavana lisävarusteena. Asennussarja takaa että takka saa riittävästi ilmaa eikä rakennuksen muu ilmastointi tai esim liesituuletin vaikuta takan palamiseen. Suosittelemme paloilman asennussarjaa kaikissa tapauksissa.

Varoitus!

Pidä huoli että paloilmaventtilit eivät tukkeudu missään tapauksessa.

Varoitus! Samassa huoneessa tai tilassa

olevat ilmastointilaitteet voivat vaikuttaa takan toimintaan.

Mittapiirros (KUVA 1)

*Piiroksen mitta ilmaisee tuotteen savuputkiliitännän keskikorkeuden. Mitta vaihtelee sen mukaan, mihin kuori asennetaan savuputken nousun vuoksi. Myös kaltevat lattiat ja seinät voivat vaikuttaa mittoihin. Kokeile siksi ensin pystyttää kuori ja takka ilman liimaa, jotta löydät liitäntäreiän tarkan korkeuden ja sijainnin. Ota myös huomioon mahdollisen lattian läpi tulevan palamisilmaliitäntäsarjan (lisävaruste) reikä.

Huom! Runko koostuu monesta kerroksesta ja sen vuoksi liitäntäkorkeus voi vaihdella muutaman sentin asennuskohteesta riippuen

Turvaetäisyydet (KUVA 2)

Varmista, että annettuja turvaetäisyyksiä noudatetaan.

TÄRKEÄÄ! Kuivausprosessi

Uusi takka sisältää runsaasti kosteutta ennen, kuin sitä on lämmitetty.

Tämä kosteus on poistettava ennen, kuin takka kestää alla ilmoitetun lämmitystehon.

Poista kosteus seuraavasti:

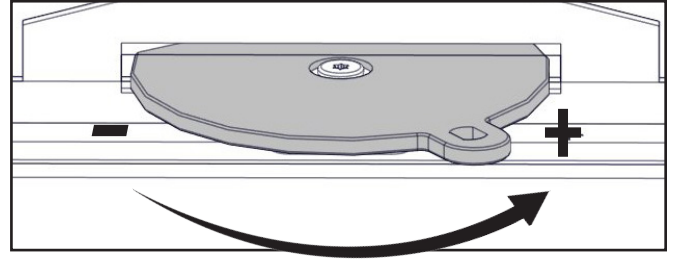
1. Varmista, että palamisilmasäädin luukun alapuolella on täysin auki.
2. Varmista, että Sytytys- ja savupelti ovat auki.
3. Sytytä pieni tuli 1-2 kg sytykkeillä.
4. Sulje sytytyspelti, kun puut ovat syttyneet kunnolla.
Tämä varmistaa, että kuuma savu kiertää kanavissa.

HUOM! Jätä ilmanottoaukko ja savupelti auki, kunnes tuli on palanut loppuun.

Toista tämä menettely vielä kaksi kertaa 24 tunnin välein.

HUOM! Kuivausohjeiden noudattamatta jättäminen voi aiheuttaa elementtien halkeamisen.

Suurena ilmansyöttöä Salzburg-takkaan kääntämällä palamisilmasäädintä oikea.



Palamisnopeus

Varaava takka on suunniteltu sitomaan lämpöenergiaa suhteellisen lyhyen ja voimakkaan palamisjakson aikana. Kun voimakkaan palamisen jakso on ohi, takka luovuttaa varaamansa lämpöenergian pidemmän ajan kuluessa.

HUOM! Suositeltua suurempi palamisnopeus (katso tekniset tiedot) nostaa pintalämpötilaa, mikä voi aiheuttaa maalin värjäytymistä. Sen johdosta myös tulenarkoihin seiniin saattaa kohdistua suunniteltua korkeampi lämpötila.

Etsi taulukosta takkaasi sopiva puumäärä ja lisäsväli.

Kun viimeisen pesällisen hiillos on sammunut, sulje ilmanottoaukko ja savupelti, jotta lämpö ei karkaa savupiipun kautta.

Muista avata savupelti ennen, kuin sytytät tulen takkaan.

Sytytyspellin tulisi olla auki vain lyhyitä aikoja (10-15 minuuttia) kerrallaan takan sytytyksen ja puiden lisäyksen jälkeen, jotta savua tai tuhkaa ei pääse huoneeseen. Takan jatkuva lämmittäminen sytytyspelti avattuna voi johtaa savupiipun maksimilämpötilan ylittymiseen.

Savukanavien pituuden vuoksi takka lämpenee hieman epätasaisesti. Tulen sytyttämisen jälkeen luukun yläpuolinen takan etuosa ja toinen kylki lämpenevät ensin. Lämpö tasaantuu sitten muutamman tunnin kuluttua, kun kaikki kanavat ovat lämmenneet.

6. ASENNUS, katso FIG 3-53

Huom! On erittäin tärkeää lukea asennusohje huolellisesti ja noudattaa sen ohjeita tarkoin, jotta tuotteen optimaalinen toiminta voidaan taata.

Vinkkejä ja ohjeita palamisongelmiin

Ongelma	Selitys	Toimenpide
Huono veto	Savupiippu tukossa	Ota yhteys nuohoojaan/takan jälleenmyyjään tai puhdistusta savuputki ja palotila.
	Savuputki tukossa tai nokikerrostumia savunohjauslevyissä	
	Savunohjauslevyt väärin asennettu	
Takka savuaa sytytysvaiheen ja käytön aikana	Alipainetta takan asennushuoneessa; liian heikko veto, talo on liian tiivis	Tarkasta kokeilemalla sytyttää takka ikkuna avattuna. Jos se auttaa, sinun on asennettava lisää/suurempia venttiilejä.
	Alipainetta huoneessa – liesituuletin ja/tai huippumuri imee liikaa ilmaa huoneesta	Kytke liesituuletin ja/tai muu ilmastointi pois päältä/pienemmälle nopeudelle. Jos se auttaa, sinun on asennettava lisää venttiilejä huoneeseen.
	Kahden tulisijan savuputket on liitetty savupiippuun samalle korkeudelle	Asenna uudelleen. Savuputkien asennusreikien välillä on oltava vähintään 30 cm korkeusero.
	Savuputki kallistuu alaspäin	Siirrä savuputkea niin, että se nousee vähintään 10 asteen kulmassa takasta savupiippuun. Asenna tarvittaessa savuimuri.
	Savuputki on liian syvällä hormissa	Asenna savuputki uudelleen. Sen pitää olla vähintään 5 mm päässä hormin takaseinästä. Asenna tarvittaessa savuimuri.
	Kellarin tai ullakon nokiluukku on auki ja pienentää vetoa	Nokiluukkujen on aina oltava suljettuina. Vuotavat tai rikkinäiset nokiluukut pitää vaihtaa.
	Käyttämättömien tulisijojen pellit/savupellit tai luukut ovat auki ja pienentävät vetoa	Sulje käyttämättömien tulisijojen pellit, luukut ja savupellit.
	Avoimet reiät savupiipussa ja irrotetut tulisijat heikentävät vetoa	Reiät pitää muurata umpeen.
	Savupiippu rikki, esim. vuotoa läpiviennin ympärillä ja/ tai rikkinäinen väliseinä savupiipussa aiheuttaa vuotoa	Tiivistä kaikki halkeamat ja vuotokohdat.
	Hormin liian suuri läpimitta aiheuttaa sen, että piippu vetää huonosti/ei lainkaan.	Korjaa savupiippu, asenna tarvittaessa savuimuri.
	Hormin poikkileikkaus on liian pieni, kaikkia savukaasuja ei pystytä poistamaan	Vaihda pienempään takkaan tai asenna suurempi savupiippu. Asenna tarvittaessa savuimuri.
	Liian lyhyt savupiippu vetää huonosti	Pidennä savupiippua.
	Takka savuaa, kun ulkona tuulee	Savupiippu on liian matala ympäröivään maastoon, rakennuksiin, puihin tai vastaaviin nähden
Pyörteilyä savupiipun ympärillä, koska katto on liian tasainen		Pidennä savupiippua ja/tai asenna savupiipun hattu.
Takan lämmitys-teho on liian pieni	Takka saa liikaa happea palamiseen johtuen vuodosta tulisijan alaosassa tai liian suuresta vedosta; vaikeuksia säätää palamista, puut palavat nopeasti	Tiivistä vuodot. Pienennä vetoa paineenrajoittimella tai pelliillä. HUOM! Jo 5 cm ² vuoto aiheuttaa sen, että 30 % tuotetusta lämminilmasta häviää savupiipun kautta.
Liian voimakas veto	Savunohjauslevyt väärin asennettu	Tarkasta savunohjauslevyjen asennus, katso käyttöohje.
	Jos käytät unikuivattua polttopuuta, se vaatii vähemmän palamisilmaa kuin normaali polttopuu	Pienennä palamisilman syöttöä.
	Takkaluukun tiivisteet ovat kuluneet ja litistyneet	Tarkasta tiivisteet. Vaihda kuluneet tiivisteet, katso käyttöohje.
	Savuhormi on liian suuri	Lisätietoa saat nuohoojalta/takan jälleenmyyjältä.
Lasiluukku nokeentuu	Polttopuut ovat kosteita	Käytä vain kuivaa polttopuuta, jonka kosteus on enintään 20 %.
	Paloilmapelti on liian pienellä	Avaa paloilmapeltiä syöttääksesi enemmän ilmaa palotilaan.
Valkoinen lasi	Huono palaminen (takan lämpötila liian alhainen)	Lämmitä oikein tämän käsikirjan ohjeiden mukaisesti.
	Takkaa lämmitetään väärin (polttoaineena käytetään jättepuuta, maalattua puuta, kyllästettyä puuta, vaneria jne.)	Käytä aina puhdasta ja kuivaa puuta.
Huoneeseen tulee savua, kun luukku avataan	Syynä on palotilan paineen tasoittuminen	Avaa paloilmapelti noin 1 minuutti ennen kuin avaat luukun. Älä avaa luukkuja liian nopeasti.
	Takkaluukku avataan, kun puut palavat palotilassa	Avaa luukku vain silloin, kun palotilassa on hiillos.
Valkoista savua	Liian alhainen palamisilämpötila	Suurena palamisilman syöttöä.
	Polttopuut ovat kosteita	Käytä aina puhdasta ja kuivaa puuta.
Mustaa tai harmaata savua	Epätäydellinen palaminen	Suurena palamisilman syöttöä.

VIKTIGA SÄKERHETSVARNINGAR:

1. Följ anvisningarna i denna monteringsanvisning när du ansluter kaminen/eldstaden till skorsten/rökrör. Om du väljer anslutningssätt annat än det som anges i dessa anvisningar måste du ta med i beräkningen den påverkan som värmestrålningen från rökröret har på omgivande material.
2. Läs bruksanvisningen innan användning, och följ alla anvisningar.
3. Konvektionsöppningar får inte reduceras eller på något sätt täppas till. Om de gör det kan följden bli överhettning, vilket i sin tur kan leda till att det börjar brinna i huset eller att produkten skadas allvarligt.
4. Använd endast avsedda produkter för att tända kaminen. **Använd aldrig bensin, diesel eller annan vätska för att tända kaminen. Följden kan bli explosion!**
5. Elda kaminen endast med torkad, kliven ved. Briket ter, torv, koks, kol och byggavfall genererar mycket högre temperatur och mer utsläpp än ved. Din produkt är avsedd för eldning med ved (andra bränslen kan skada produkten, skorstenen och omgivande konstruktioner).
6. Sluta omedelbart använda produkten om dess glas eller luckans packning visar tecken på att vara skadade. Använd produkten igen först när skadan är reparerad.
7. Produkter som har ventilerad stålskorsten får aldrig användas med öppen dörr förutom när man lägger in ved eller korta perioder vid upptändning.

Om du inte följer dessa varningar upphör garantin att gälla och du gör dig skyldig till att utsätta personer och egendom för fara.

Rekommendation: Vi rekommenderar (även om det inte krävs enligt reglemente i ditt område) att du låter behörig kamin/eldstads-tekniker utföra installationen. Om du väljer att utföra installationen själv bör du åtminstone låta behörig kamin/eldstads-tekniker genomföra en slutbesiktning av installationen innan kaminen/eldstaden används.

Innehåll

1. Generellt om värmelagrande eldstader	27
Dubbelverkande spjäll	27
Luftventil	27
Sotning av rökkanaler	27
Aska och asklåda	27
Vikt	27
Brandvägg	27
Tillkoppling till skorsten	27
Lim	28
Småskador	28
Målning	28
Putsning	28
Kakel	28
Thermotte™	28
Sprickor i Powerstone™	28
2. Garanti	28
Återvinning av glas	28
Återvinning av förpackning	28
Dörr och glas	29
3. Eldningstips	29
Förvaring av ved	29
Eldning	29
Val av bränsle	30
4. Teknisk info Salzburg M	30
5. Installation och kontroll före användning	31
Skorstensdrag	31
Delat avgassystem	31
Lufttillförsel	31
VIKTIGT! Uttorkningsprocess	31
Eldningsrytm	32
6. Montering	32
Tips och råd vid problem med förbränningen	33

1. Generellt om värmelagrande eldstäder

Värmelagrande eldstäder skiljer sig från andra eldstäder i det att de är avsedda för att avge måttlig värme under längre perioder med begränsad eldningstid.

Konventionella eldstäder avger stark värme vid förbränning men med en väldigt begränsad avkylningsperiod.

Nordpeis värmelagrande eldstäder grundar sig på ett långt kanalsystem där den värme som utvecklas i brännkammaren passerar genom kanalsystemet innan den släpps ut i skorstenen. Värmen från rökgaserna absorberas av materialet runt rökkanalerna vilket medför att när röken når skorstenen. Effektiviteten i en väl konstruerad värmelagrande eldstad ligger därför långt över effektiviteten i en vanlig eldstad.

En värmelagrande eldstad kan hålla en jämn temperatur under hela dagen med endast en uppvärmnings cykel.

Dubbelverkande spjäll:

Kaminen har ett dubbelverkande spjäll som reglerar två funktioner: det fungerar som förbikopplingspjäll och skorstensspjäll.

Dra ut spjällstången till dess yttre läge för att låta rökgaserna passera genom kanalsystemet och gå direkt ut genom skorstenen. Använd denna funktion när du tänder i kaminen. När kaminen och skorstenen har nått drifttemperatur (efter 10–30 minuter) trycker du in spjällstången halvvägs tills ett klickljud hörs. När förbikopplingspjället är i detta läge är det stängt och rökgaserna tvingas passera genom kaminens kanalsystem. Där absorberas värmen innan rökgaserna passerar vidare till skorstenen.

Öppna förbikopplingspjället också innan du öppnar luckan vid påfyllning av ved. Stäng förbikopplingspjället när du har fyllt på ved och stängt luckan. **WARNING! Om kaminen används under längre perioder med förbikopplingspjället öppet kan följden bli att skorstenen exponeras för högre temperaturer än den är avsedd för.**

Tryck in spjällstången i dess inre läge för att stänga båda spjällen (förbikopplingspjäll och skorstensspjäll). I detta läge stängs kanalsystemet av från skorstenen, vilket förhindrar att den värme som ackumuleras i kaminen går förlorad ut genom skorstenen. Tryck aldrig in spjällstången i dess inre läge när det brinner i kaminen – vänta tills endast lite glöd finns kvar i kaminen innan du trycker in spjällstången helt och hållet. **WARNING! Om du stänger skorstensspjället för tidigt kan följden bli att rökgaser kommer in i rummet och orsakar koloxidförgiftning.**

Konvektionsvärme

Salzburg L är utrustad med konvektionsvärmesystem som ger värme direkt efter tändning förutom värmelagring. För att aktivera/avaktivera konvektionen öppnar/stänger du konvektionsgallret.

Luftventil

Traditionellt så eldas värmelagrande eldstäder med luftventilen fullt öppen. Detta försäkrar optimal förbränning och minsta möjliga sotavlagring i rökkanalsystemet. Dessutom är det lättare att hålla glaslet rent när det eldas intensivt. Skulle man ändå önska en längre förbränningsperiod och en lugnare flambild så kan luftventilen justeras ner. Salzburg är utrustad med sekundärförbrännings teknologi, vilket försäkrar ren förbränning och god effektivitet även vid låg belastning.

Sotning av rökkanaler

Om eldstaden används dagligen under hela eldningssäsongen, bör rökkanalen rensas från sot och föroreningar en gång om året. Därigenom bibehålls bra drag och effektivitet. Sot isolerar kanalväggarna och sänker därmed effektiviteten. Sot försämrar dessutom draget genom eldstaden och gör det svårare att styra förbränningen med luftspjällen. Kom ihåg att eldstaden alltid måste vara kall när den rensas eller inspekteras.

Inspektionen skall utföras av en behörig skorstenstekniker

När också den yttre delen tas bort så får man tillgång till kanalsystemet. För att enklast möjligt kunna sota kanalerna bör man inköpa ett skaft som är så flexibelt som möjligt (Ø4-5mm fjäderstål, ca 200 cm lång) med tillhörande borste (Ø50-80mm). Denna förs ned genom öppningen där asklådan var och upp i kanalsystemet på varje sida.

Hela kanalens djup bör sotas. Sotet som trillar ner och hamnar i botten under asklådan kan tas bort med en asksugare.

Vid bak- eller sidomontering kan rökröret sotat genom att ta bort rökhyllan och öppna tändningspjället.

Aska och asklåda

Asklådan består av en inre del som används vid reguljär tömning av aska.

Askkanalen måste tömmas med jämna mellanrum. Var uppmärksam på att askkanalen kan innehålla glöd flera dagar efter elden har upphört. Använd en behållare av icke brännbart material för att ta bort askan.

Vikt

Husägaren måste försäkra sig om att golvet tål belastningen av produktens totalvikt.

Brandvägg

Fristående eldstäder kan monteras utan brandvägg. Följ alla säkerhetsavstånd till brännbart material.

Tillkoppling till skorsten

Följ skorstensproducentens anvisningar för tillkoppling till skorsten. För att hitta rätt höjd och läge i förhållande till ingångshålet i skorstenen bör spisens först provmonteras utan lim.

Produkten är inte kompatibel med toppmonterad murad skorsten.

Vikten på toppmonterad stålskorsten får inte överstiga 350 kg.

Vid toppanslutning till stålskorsten så hänvisar vi till respektive tillverkarens monteringsanvisning. Krav till eldstadsplan vid brännbart golv.

Följ de kraven till eldstadsplan (sten, stål o.d.) som gäller i det landet där produkten monteras.

Lim

Ytterelementen ska limmas med akryl som medföljer. Se till att alla ytor som ska limmas är fria från damm. För att de ska häfta bättre så kan ytorna tvättas, men låt ytan torka innan limmet stryks på. När produkten är färdigmonterad fyll fogarna mellan elementen med akryl och jämna med svamp eller finger med tvållösning, så att det blir en tydlig fördjupning mellan elementen (FIG Z).

Småskador

På grund av transport och hantering kan det uppstå mindre skador på produkten. Dessa kan repareras med medföljande lim. För perfekt resultat, spackla och slipa med ett lämpligt spackel utanpå kakel limmet. Mindre skador och ojämnheter spacklas. Om skadan är djupt, rekommenderas det att spackla i flera steg för att undvika att det sjunker in. Jämna till med t.ex. en fuktig svamp eller en filtbräda .

Målning

Omramningens yta är förberedd för att kunna målas utan något grundarbete. Använd endast diffusionsöppen akryl- eller latexfärg, eventuell cementbaserad strukturfärg. Om det mot förmodan skulle vara ojämnheter i ytan så kan dessa spacklas med lättspackel eller medföljande akryl.

Putsning

Om man önskar en mer traditionell putsad yta så rekommenderas det att fukta omramningen, samt lägga ett lager med kakel lim och glasfibernet innan eventuell murbruk eller mineralputs läggs på.

Kakel

Eldstaden kan också delvis eller helt täckas med kakel/ natursten av eget val. Som vid putsning så rekommenderar vi att omramningen fuktas innan det läggs på ett lager med kakel lim och glasfibernet, detta för att försäkra att det fäster bra och förhindra sprickor i omramningens skarvar.

Var uppmärksam på att lim och mortel måste härda innan eldstaden värms upp första gången. Följ anvisningarna från lim/mortel producenten.

Oavsett ytbehandling så är det fördelaktigt att maskera hela dörramen för att undgå att behöva rengöra denna senare.

Var uppmärksam på att luftglipan mellan omramningen och dörramen inte får fyllas med lim, murbruk eller liknande.

Thermotte™

Isoleringsplattorna (Thermotte) räknas som slitdelar, vilka behöver bytas efter några år.

Hur lång livslängd de har varierar beroende på hur frekvent du använder din produkt.

Nordpeis lämnar 1 års garanti för dessa delar. Därefter kan ersättningsdelar köpas.

OBS! När för lång ved används så kan detta skada plattorna, eftersom veden blir liggande i spänn mellan sidoplattorna.

Sprickor i PowerStone

På grund av termiska påverkningar så kan det uppstå små sprickor i PowerStonen. Detta är naturligt och förringar inte produktens funktion eller säkerhet.

2. Garanti

Varning!
Reservdelar godkänds endast avtillverkaren.

Varning!
All ootillåten modifiering av apparaten utan skriftligt tillstånd från tillverkaren är förbjuden.

För detaljerad beskrivning av våra garanti regler, se bifogat garantikort eller besök vår hemsida www.nordpeis.se

Återvinning av glas

Eldfast glas inte kan återvinnas. Alt gammalt glas, bräckage eller annat oanvändbart eldfast glas, måste kastas som restavfall. Eldfast glas har högre smälttemperatur, och kan därför inte återvinnas tillsammans med använda glas förpackningar. Skulle detta blandas med vanligt glas, skadads råvaran och återvinning av glas kan i värsta fall upphöra. När du ser till att eldfast glas inte hamnar tillsammans med återvinningen av glas, är det ett viktigt bidrag till miljön.

**ELDSTADSGLAS
KAN INTE
ÅTERVINNAS**

**Eldstadsglas ska
kastas som restavfall
tillsammans med
keramik och porslin**



Återvinning av förpackning

Förpackningen som kommer med produkten skall återvinnas enligt de föreskrifter som gäller i landet där eldstaden monteras.

Dörr och glas

Om glasrutan är sotig så kan det vara nödvändigt att rengöra glaset. Använd glasrengöringsmedel som är tillägnat för detta (OBS! var försiktig, glasrengöringsmedel kan skada lacken på dörramen/packningar). Om andra rengöringsmedel används kan dessa skada glaset/packningar. Ett bra rengöringstips är att använda en fuktig trasa eller kökspapper med lite aska från brännkammaren, gnid runt askan på glaset och torka av med ett rent och fuktigt kökspapper. OBS! Glaset måste alltid vara kallt när det rengörs.

Med jämna mellanrum kan det vara nödvändigt att byta ut tätninglisterna i dörren för att försäkra att eldstaden fortfarande är tät och fungerar optimalt. Dessa kan köpas i ett set som inkluderar keramiskt lim.

Eldningsrytm

Det ska inte övereldas i en värmelagrande eldstad då det kan skada produkten. För att få maximal effektivitet av en värmelagrande produkt är det därför viktigt att optimera eldningsrytmen och hur mycket ved som läggs in. Läs vilka eldningsintervaller och påfyllningsstorlekar som gäller för din produkt.

3. Eldningstips

Det bästa sättet för att tända en brasa är med tändbricketter och finkluven torr ved. Tidningar avger mycket aska och trycksvärtan är inte bra för miljön. Reklam, tidskrifter, mjölkkartonger och liknande är inte lämpliga att använda vid upptändning. Det är viktigt med god lufttillförsel vid upptändningen. När skorstenen blir varm så ökas trycket och dörren kan stängas.

Varning! För att undvika brännskador, observera att alla ytor kan vara heta under användning.

Varning! Använd ALDRIG tändvätska som bensin, paraffin, denaturerad sprit eller liknande för att tända en eld. Du kan skada dig själv och produkten.

Använd alltid ren och torr ved med en maximal fukthalt på 20% / min. 16%. Fuktig ved förbrukar mycket luft vid förbränningen, eftersom det går åt extra energi/värme för att torka den fuktiga veden. Detta avger mindre värme till omgivningen samtidigt som det leder till sotbildning på glaset och i skorstenen, med risk för blanksot och soteld.

Vid en skorstensbrand, stäng dörren och luft ventilen på spisen / insatsen och ring brandkåren. Efter enskorstensbrand måste skorstenen inspekteras av behörig skorstensfejare innan du använder apparaten igen.

Förvaring av ved

För att säkerställa att veden är torr, bör trädet fällas på vintern och lagras under sommaren under tak på en plats med bra utluftning. Vedstacken bör aldrig täckas av en presenning som ligger på marken, eftersom presenningen kommer att fungera som ett tätningsslöck vilket förhindrar veden från att torka. Ha alltid en liten mängd ved inomhus i några dagar före användning, så att fukten i vedens yta kan avdunsta.

Eldning

För lite luft till eldstaden kan medföra att glaset blir sotigt. Tillför därför luft till bålet precis efter att bränslet har lagts in, så att det finns flammor i brännkammaren och gaserna förbränns. Öppna luftventilen och ha dörren lite på glänt tills det att flammorna fått ordentligt tag i veden.

Notera att lufttillförseln till förbränningen också kan bli för stor och därmed ge en okontrollerbar flamma som väldigt snabbt värmer upp hela eldstaden till en extremt hög temperatur (gäller eldning med stängd eller nästan stängd dörr). Fyll därför aldrig brännkammaren helt med ved.

Varning!
Kaminen ska alltid vara stängd – förutom vid tändning, påfyllning och asktömning.

Tändning

Tändved
Finkluven ved (3–5 cm diameter)
Längd: < 40 cm
Ungefärlig mängd per tändning: 2,3 kg

Ställ eldningsventilen i tändningsläge – så långt till höger det går. Ställ spjället i shuntläge genom att dra ut spaken.

Lägg in torr småved, tänd och låt det börja brinna ordentligt i veden. När flammorna är stabila och skorstenen blivit varm, vrid eldningsventilen åt vänster, bort från tändningsläget. När ett klick känns och hörs är tändlufttillförseln avstängd.

Ställ spjället i normalt driftläge cirka 15 till 20 minuter efter tändning. Rökgas börjar cirkulera i kanalerna och rökgasvärmets överförs till och lagras i Powerstone-kärnan.

När ett lager glödande, förkolnad ved bildats kan du lägga in ny ved. Dra glöden mot förbränningskammarens främre del så att veden tänds framifrån när du lägger in ny ved. Det första lagret vedträn ska läggas vinkelrätt mot fronten. Elden ska brinna med ljusa och livliga flammor.

Vedens storlek

Finkluven ved (6-9cm diameter)
Längd: <40 cm
Normal mängd vid tändning. 2,3 kg /h

När elden brunnit ut, stäng rökspjället så att mer värme bibehålls i kaminen.

Val av bränsle

Alla typer trä såsom björk, bok, ek, alm ask och frukt-trän kan användas som bränsle i eldstaden. Träsor-ter har olika hårdhetsgrader – ju högre hårdhetsgrad veden har, desto högre är energivärdet. Bok, ek och björk har den högsta hårdhetsgraden.

OBS! Vi rekommenderar inte användning av briketter/kompaktved i våra förbränningskammare, eftersom dessa produkter kan utveckla avsevärt högre temperatur än förbränningskammaren tål. Briketter/kompaktved används på egen risk och kan orsaka att garantin bortfaller.

Varning!

Elda **ALDRIG** med impregnerat trä, målat trä, plastlaminat, kryssfananer, spånplattor, avfall, mjölkkartonger, trycksaker eller liknande. Vid användning av dessa material bortfaller garantin.

Gemensamt för dessa material är att vid förbränning kan det bildas saltsyra och tungmetaller som är skadliga för miljön, dig och din eldstad. Saltsyra kan också angripa stålet i skorstenen eller murverket i en murad skorsten.

Undvik också eldning av bark, sågspån eller annan mycket findelad ved förutom vid upptändning. Denna form av bränsle får lätt övertändning vilket kan resultera i en för hög effekt.

Varning:

Se till att produkten inte blir överhettad - det kan orsaka oreparerbara skador på eldstaden. Sådana skador täcks inte av garantin.

Källa: "Håndbok, effektiv og miljøvennlig vedfyring" av Edvard Karlsvik SINTEF Energiforskning AS och Heikki Oravainen, VTT.

För din egen säkerhet, följ monteringsanvisningarna. Alla säkerhetsavstånd är minimiavstånd. Installation av eldstäder ska dessutom utföras i enlighet med varje enskilt lands lagar och föreskrifter. Nordpeis AS är inte ansvarigt om eldstaden monterats fel.

Vi reserverar oss för tryckfel och ändringar.
För sista uppdaterade version se vår hemsida www.nordpeis.se

4. Teknisk info Salzburg L Convection, Salzburg L Convection + 1

Minimiavstånd till brännbart material	Bak Sida	20mm 150mm
CO-innehåll vid 13% O ₂	<1500 mg/m ³	
Temperatur rökgas	113 °C	
Effekt Värmeeffekt	45,1 kWh 162 504 kJ	
Kapacitet värmelagring	100% etter 4,4 timer 50% etter 16,7 timer 25% etter 27,0 timer	
Effektivitet	90 %	
Nominell effekt under period med värmeavgivelse (100%-25%)	2 kW	
Skorstensdrag	12 Pa	
Vedlängd	400mm	
Vikt	Salzburg L Salzburg L+1 ext. base	950 kg 1243 kg 35 kg
Påfyllningsstorlek max	2,3 kg	
Max antal påfyllningar	5	
Påfyllningsintervall	1 pr time	
Antal eldningscykler per dygn	1	

5. Installation och kontroll före användning

Rådfråga alltid behörig Skorstensfejaremästare eller Sakkunnig Brand före installation. Du som byggherre är skyldig att göra en bygganmälan till kommunens byggnadsnämnd senast tre veckor innan installationen får utföras. Det rekommenderas att använda kvalificerad sakkunnig vid installation av en ny eldstad. Fastighetsägaren ansvarar själv för att alla säkerhetskrav enligt gällande regler följs. Efter installation skall alltid Skorstensfejaremästare eller Sakkunnig Brand besiktiga installationen innan du får börja elda. Detta gäller oavsett om du installerat eldstaden till en befintlig eller ny skorsten. Fastighetsägaren ansvarar för att detta blir gjort. Kvalificerade kontrollanter är Skorstensfejaremästare eller certifierad Sakkunnig Brand. Kontrollen bör också dokumenteras skriftligt. Den lokala sotarmyndigheten ska informeras, om installationen leder till att sotningsbehovet förändras.

Skorstensdrag

Jämfört med äldre eldstäder ställer dagens moderna eldstäder betydligt större krav på skorstenen. Om skorstenen inte har rätt mått eller är i gott skick spelar det ingen roll hur bra eldstaden är. Dragkraften beror huvudsakligen på rökgasens temperatur, utomhustemperatur, lufttillförsel samt skorstenens längd och invändig diameter. Rekommenderad skorstenslängd är minst 4 meter ovanför rökinföringen, med en diameter på 150-200 mm. Skorstenens diameter skall aldrig vara mindre än ingångshålet till skorstenen/rökröret. Vid nominell effekt ska det vara ett undertryck på mellan 12 och 25 Pa.

Draget ökar när:

- skorstenen blir varmare än utomhusluften
- Skorstenens aktiva längd över eldstaden ökas
- Lufttillförseln till förbränningen är god

Om skorstenen är överdimensionerad i förhållande till eldstaden kan det också bli svårt att få bra drag, eftersom skorstenen inte värms upp tillräckligt. I sådana fall kanske du vill kontakta sakkunnig personal för utvärdering av möjliga åtgärder. För kraftigt drag kan begränsas med en dragbegränsare. Eldstaden är typ testad och måste anslutas till skorstenar som är utformade för rökgastemperatur som anges i Reklamation. Om det behövs, samråda i förväg med en sotare.

Obs! Det rekommenderas att använda en kvalificerad yrkesman när man installerar en ny spis.

Lufttillförsel

Set för utluftstillförsel kan köpas som tillbehör och vill försäkra att lufttillförseln blir mindre påverkad av ventilationsinstallationer, köksfläktar och andra förhållanden som kan skapa undertryck i rummet. Vi rekommenderar starkt att tillförseln av förbränningsluft utifrån projekteras och säkerställs i alla nybyggnader.

Vi rekommenderar även set för utluftstillförsel för äldre hus. Otillräcklig tillförsel av luft utifrån leder till undertryck i rummet där eldstaden placeras. Detta ger dålig förbränning, som i sin tur kan leda till problem som att glas och skorsten sotas ned eller att veden brinner sämre.

Varning! Håll luftintagen, som levererar förbränning och konvektionsluft fria från blockering.

Varning! Fläktar som verkar inomsamma rum eller utrymme som apparaten kan orsakaproblem.

Måttskiss (FIG 1)

* Måttet i skissen anger ungefärlig höjd på mitten av produktens fördjupning för rökrör. Ta hänsyn till eventuell stigning på rökrör när det tas hål i skorstenen. Lutande golv och väggar kan påverka måtten. Provmontera först omramningen utan att limma, för att hitta rätt höjd och läge i förhållande till ingångshålet i skorstenen. Märk också upp eventuellt hål för tillförsel av utluft genom golvet (tillbehör).

OBS! Då innerkärnan är uppbyggd av många lager så kan tillkopplingshöjden variera med upp till ett par centimeter från installation till installation.

Säkerhetsavstånd (FIG 2)

Säkerställ att angivna säkerhetsavstånd inte underskrids.

VIKTIGT! Uttorkningsprocess

Eldstaden innehåller mycket fukt som måste avdunsta innan den kan utsättas för den rekommenderade eldningsrytm som beskrivs härunder.

För att torka ut eldstaden, följ proceduren nedan:

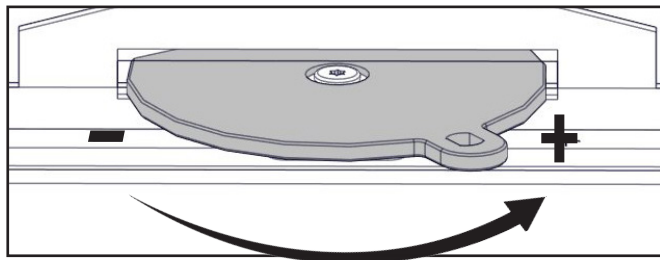
1. Kontrollera att luftventilen nedanför dörren är helt öppen.
2. Se till att spjället är i tändningläge.
3. Elda ett litet bål med 0,5-1kg finkluven ved.
4. Efter det att bålet tänts så ställs spjället i driftsläge så att den varma röken cirkulerar genom alla kanalerna

OBS! Låt luftventilen förbli öppen, och spjället i driftsläge efter att bålet har bränt ut.

Denna procedur repeteras två gånger till, med ett dygns mellanrum mellan varje gång.

OBS! Om uttorkningsprocessen inte följs kan detta leda till att elementen spricker.

Luftventilen vrids **MOT HÖGER FÖR** att Ökalufttillförseln till Salzburg. Ventilations ventilen arbetar itvå lägen.



Eldningsrytm

En värmelagrande eldstad är byggd för uppta termisk energi i loppet av en relativt kort period med relativt intensiv eldning, för att sen avge denna ackumulerade värmen över en längre tidsperiod.

OBS! Eldning utöver det rekommenderade mönstret kommer att resultera i en högre yttemperatur, något som kan medföra missfärgning, samt högre temperaturer mot brännbara väggar än beräknat.

Följ värdena i tabellen för att hitta rätt påfyllningsstorlek och vilken påfyllningsstorlekintervall som är rätt för din produkt.

När sista påfyllningen har övergått i glödfasen med få glöd kvar så kan luftventilen och skorstensspjället stängas för att förhindra att värman försvinner ut genom skorstenen.

Kom ihåg att ställa spjället i tändningsläge innan det eldas igen i eldstaden.

Tändspjället ska endast vara öppet under korta perioder (10-15 minuter) vid behov när brasan tänds, samt vid påfyllning, för att förhindra rök och aska slås ut i rummet. Ihållande eldning med öppet tändspjäll kan resultera i att den maximala tillåtna skorstenen temperatur överskrids.

På grund av de långa rökkanalerna så värms eldstaden upp lite ojämnt. Först blir fronten över dörren och den ena sidan varma. Värmen jämnar ut sig efter ett par timmars eldning och när alla kanalerna värmts upp.

6. Montering, se sida 40

Obs! Det är mycket viktigt att du noggrant läser och följer installationsanvisningarna för att produkten ska fungera optimalt.

Råd och tips vid förbränningsproblem

Fel	Förklaring	Åtgärd
Dåligt drag	Skorstenen igensatt.	Kontakta sotare/kaminåterförsäljaren för mer information, eller rengör rökrör och brännkammare.
	Rökröret är igensatt, eller sotansamling på vändarplattorna.	
	Rökvändarplattan kan vara felplacerad.	
Eldstaden ryker under upptändning och användning	Undertryck i rummet som eldstaden står i; för dåligt drag, huset är för tätt.	Kontrollera genom att tända med ett öppet fönster i rummet. Om detta hjälper måste du installera fler/större ventiler.
	Undertryck i rummet – köksfläkten och/eller central ventilationsanläggning drar ut för mycket luft ur rummet.	Slå av/justera köksfläkten och/eller annan ventilation. Hjälper detta måste du sätta in fler ventiler i rummet.
	Rökrör från två eldstäder är anslutna till skorstenen i samma höjd.	Gör om monteringen. Det måste vara en höjdskillnad på minst 30 cm mellan rökrören.
	Rökröret lutar nedåt.	Flytta rökröret så att det får en stigande lutning på minst 10 grader från eldstaden till skorstenen. Montera ev. röksug.
	Rökröret sticker in för långt i skorstenen.	Montera om rökröret. Det ska sluta 5 mm före skorstenens innervägg. Montera ev. röksug.
	Sotlucka i källare eller på vind står öppen och skapar falskdrag.	Sotluckor ska alltid vara stängda. Otäta eller trasiga sotluckor måste bytas.
	Spjäll/dragventiler eller eldstadsdörrar som inte används står öppna och skapar falskdrag.	Stäng spjäll, luckor och dragventiler på eldstäder som inte används.
	Öppet hål i skorstenen eller borttagna eldstäder skapar falskdrag.	Hålet måste muras igen.
	Defekt murverk i skorstenen, t.ex. otäthet runt rörgenomföring och/eller förstörd skiljevägg i skorstenen skapar falskdrag.	Täta och putsa alla sprickor och otätheter.
	För stort tvärsnitt i skorstenen ger dåligt eller inget drag.	Skorstenen måste korrigeras, montera ev. röksug.
	För litet tvärsnitt, all rökgas kan inte transporteras ut.	Byt till en mindre eldstad eller bygg ny skorsten med större tvärsnitt. Montera ev. röksug.
För kort skorsten ger dåligt drag.	Förläng skorstenen.	
Eldstaden ryker in när det blåser ute	Skorstenen ligger för lågt i förhållande till omkringliggande terräng, byggnader, träd eller liknande.	Förläng skorstenen. Montera ev. skorstenschatt eller röksug.
	Turbulens runt skorstenen pga. att taket är för plant.	Förläng skorstenen och/eller montera skorstenschatt.
Eldstaden värmer för dåligt	Eldstaden får för mycket syre till förbränningen pga. läckage i underkanten av eldstaden eller för stort skorstensdrag; svårt att reglera förbränning, veden brinner upp fort.	Täta eventuella läckor. Skorstensdraget kan reduceras med hjälp av tryckbegränsare eller spjäll. OBS! Ett läckage på bara 5 cm ² räcker för att 30 % av den producerade varmluften ska försvinna rätt upp i skorstenen.
För kraftigt drag	Rökvändarplattan kan vara felplacerad.	Kontrollera monteringen av rökvändarplattan, se bruksanvisningen.
	Om du använder ugnstorr ved krävs mindre lufttillförsel än för normalt bränsle.	Minska lufttillförseln.
	Tätningarna vid kamindörren är nedslitna och platta.	Kontrollera tätningarna. Om de är nedslitna måste du byta dem, se bruksanvisningen.
	Skorstensröret är för stort.	Kontakta sotaren/kaminåterförsäljaren för mer information.
Glasrutan sotar igen	Veden är fuktig.	Du bör bara använda torr ved med en maximal fuktighet på 20 %.
	Luftventilen är för stängd.	Öppna luftventilen för att tillföra mer luft till förbränningen.
Vitt glas	Dålig förbränning (för låg temperatur i kaminen).	Följ anvisningarna i den här handboken för att elda rätt.
	Felaktig eldning (eldning med avfallsved, målat trä, impregnerat trä, plastlaminat, kryssfaner osv).	Använd rent och torrt bränsle.
Det ryker ut i rummet när kamin-dörren öppnas	Det uppstår en tryckutjämning i brännkammaren.	Öppna luftventilen cirka 1 minut innan du öppnar kamin-dörren. Öppna inte kamindörren för snabbt.
	Kamindörren öppnas när det brinner i brännkammaren.	Öppna bara kamindörren när det glöder.
Vit rök	För låg förbränningstemperatur.	Öka lufttillförseln.
	Veden är för fuktig och innehåller vattenånga.	Använd rent och torrt bränsle.
Svart eller grå-svart rök	Ofullständig förbränning.	Öka lufttillförseln.

FIG 1

Salzburg L Convection = mm

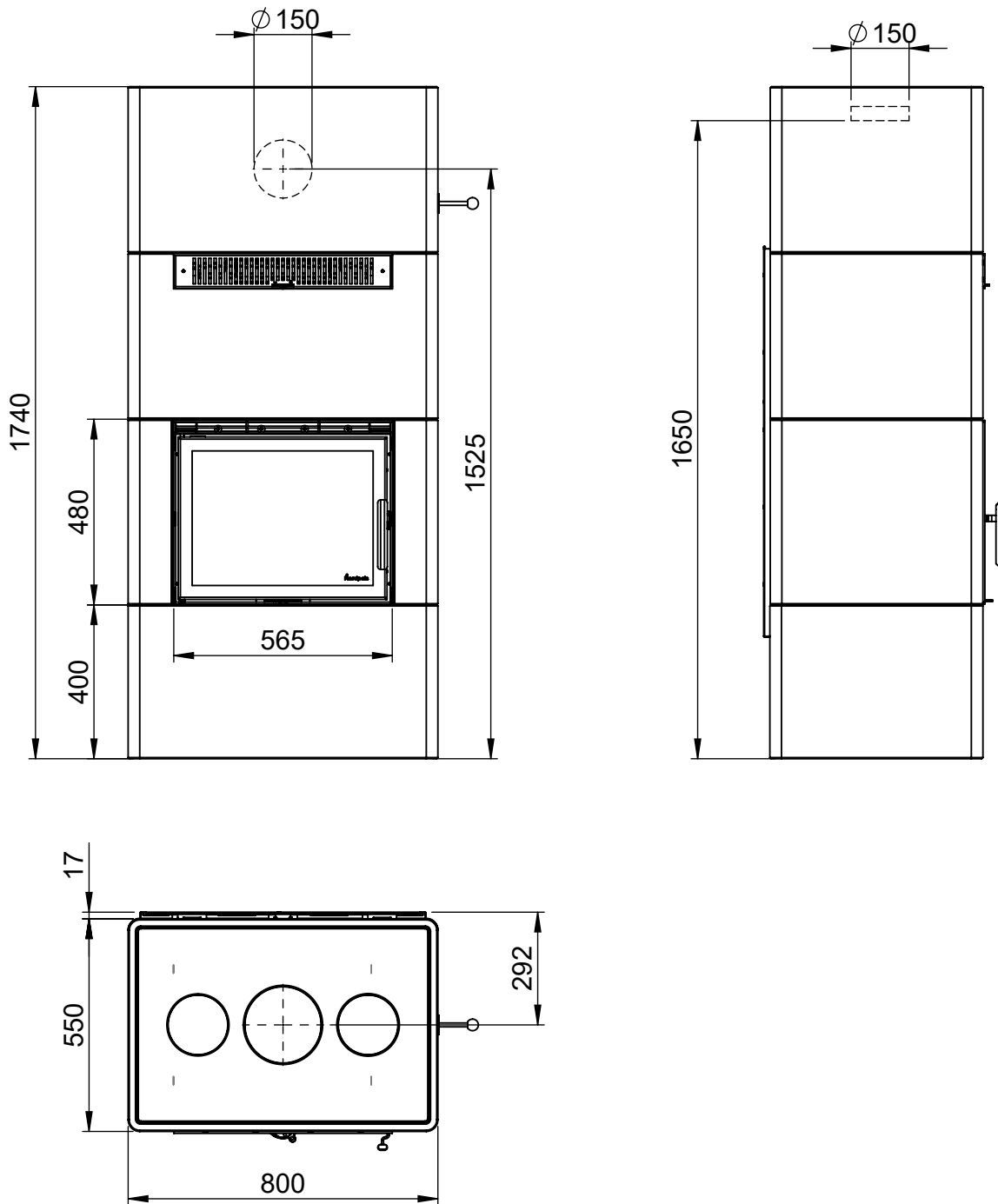


FIG 1a

Salzburg L Convection extension base = mm

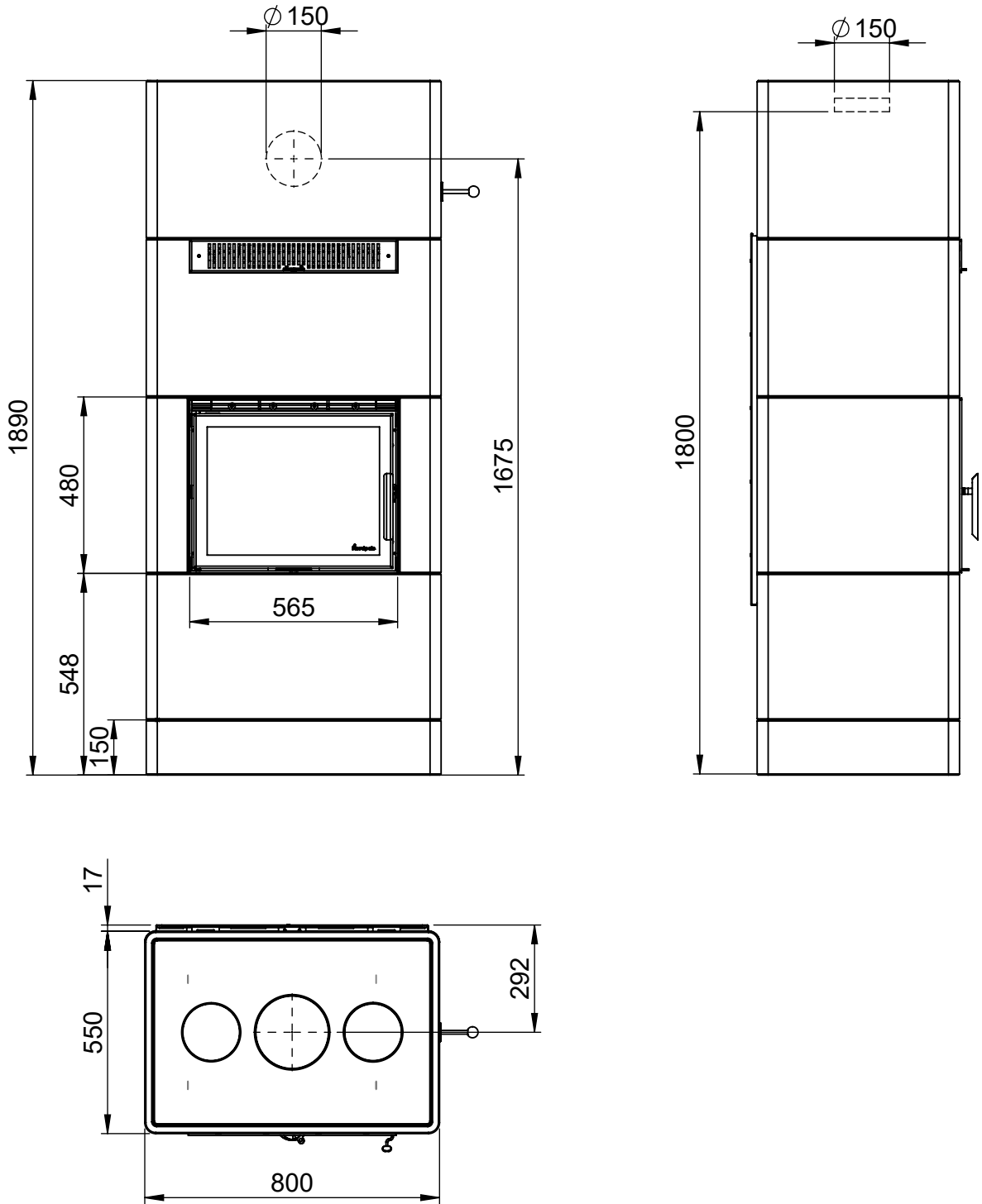


FIG 1b

Salzburg L Convection + 1 = mm

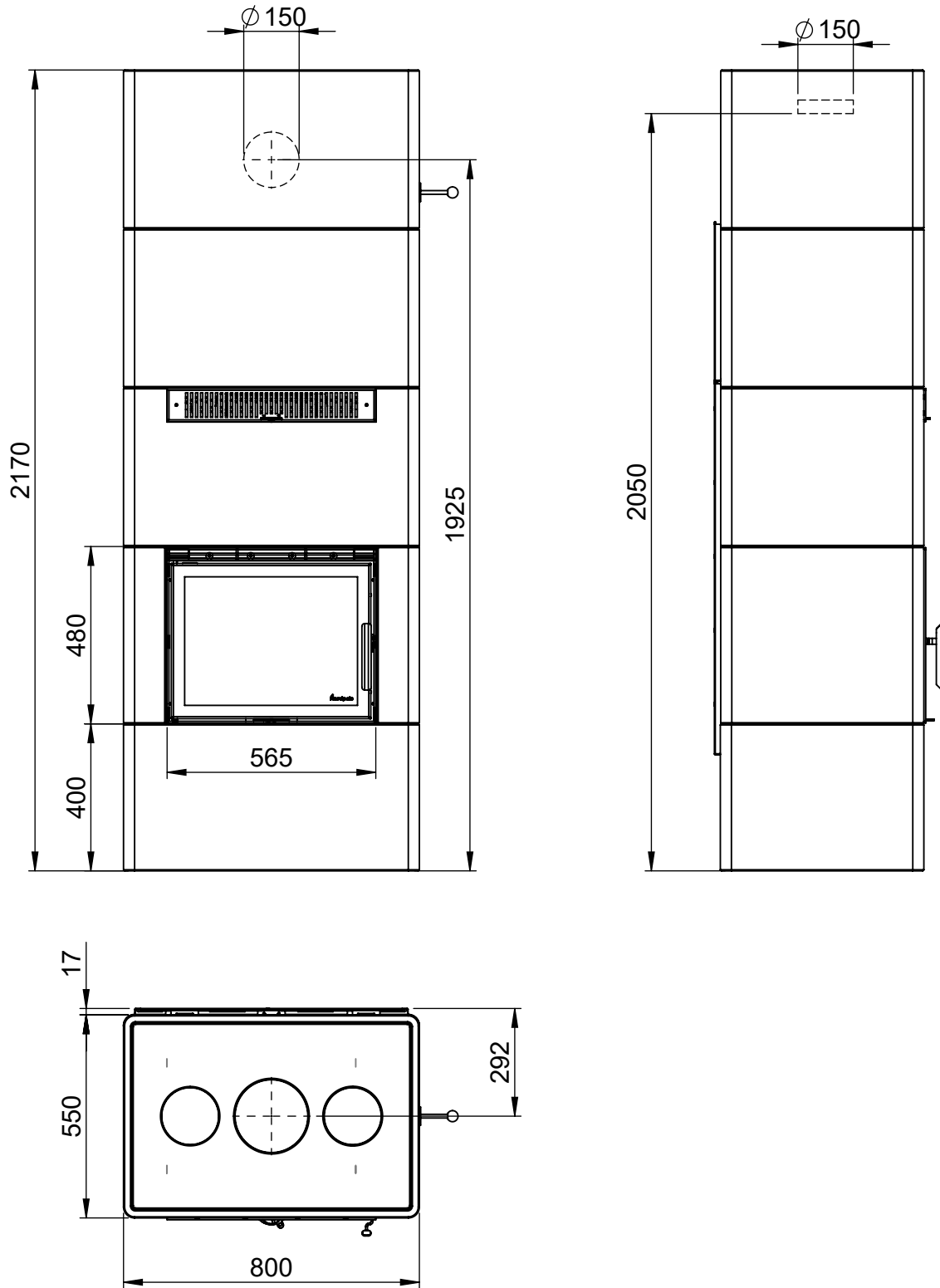


FIG 1c

Salzburg L Convection / Salzburg L Convection extension base
Salzburg L Convection + 1 = AIR =mm

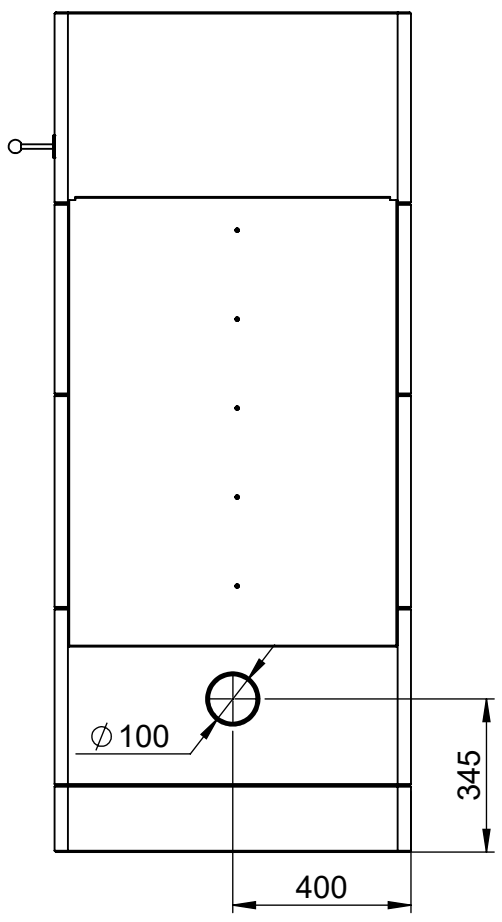
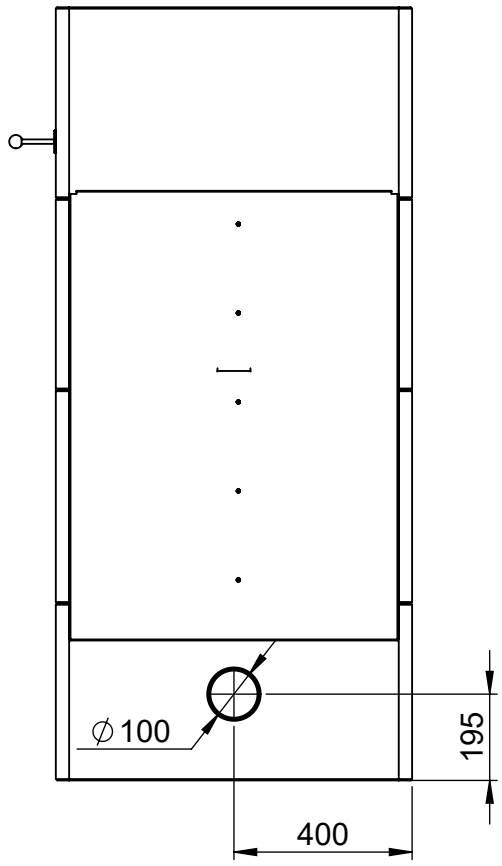
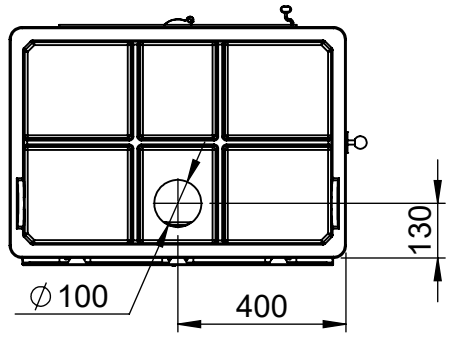
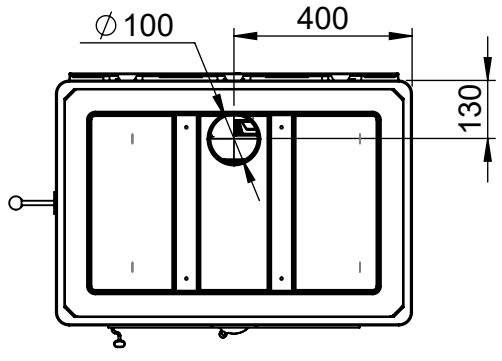
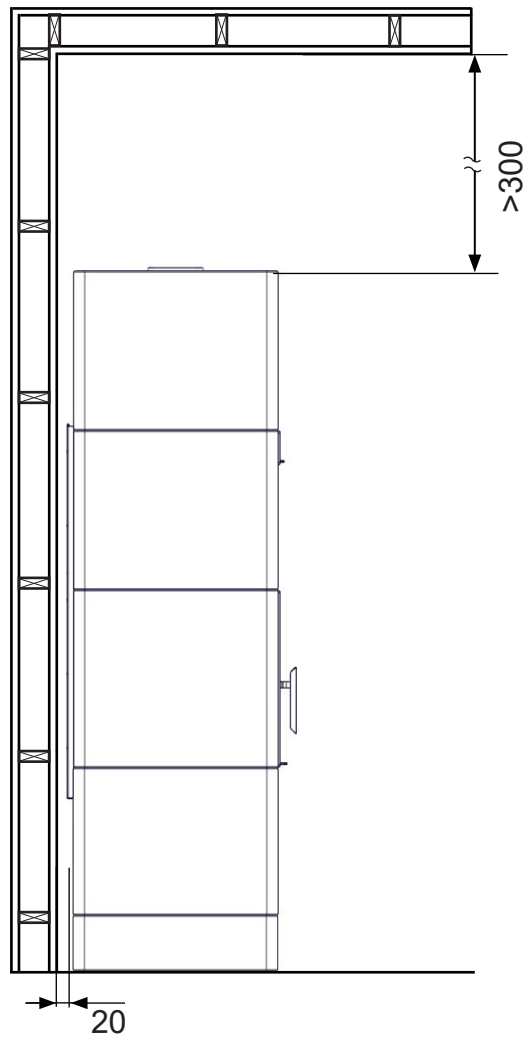
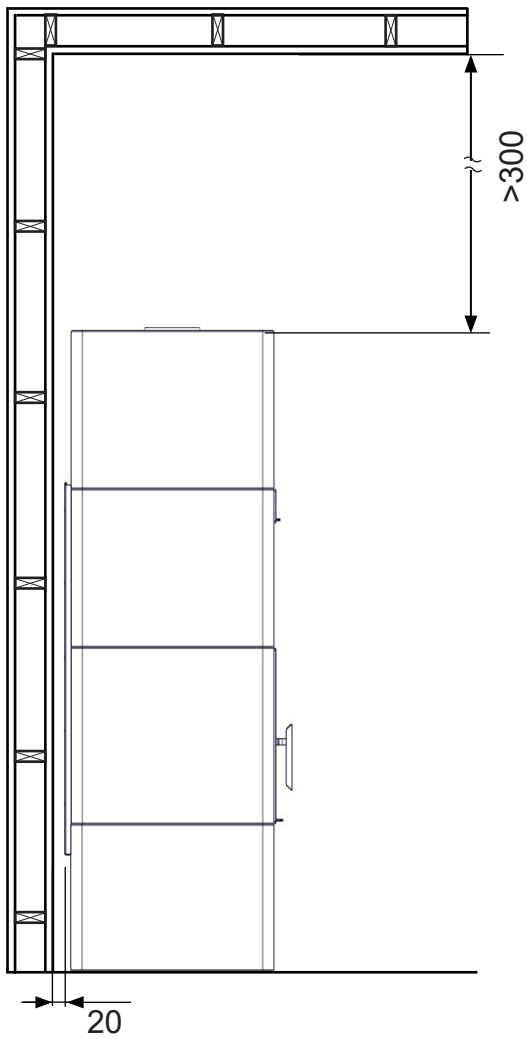
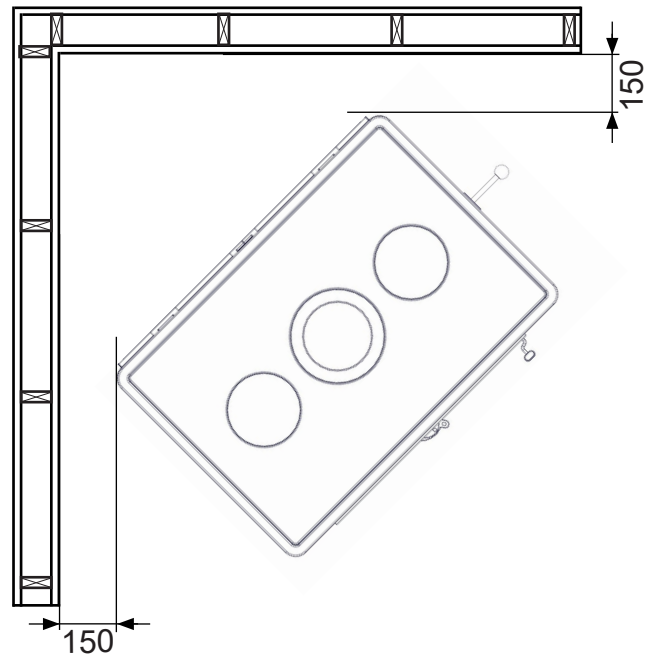
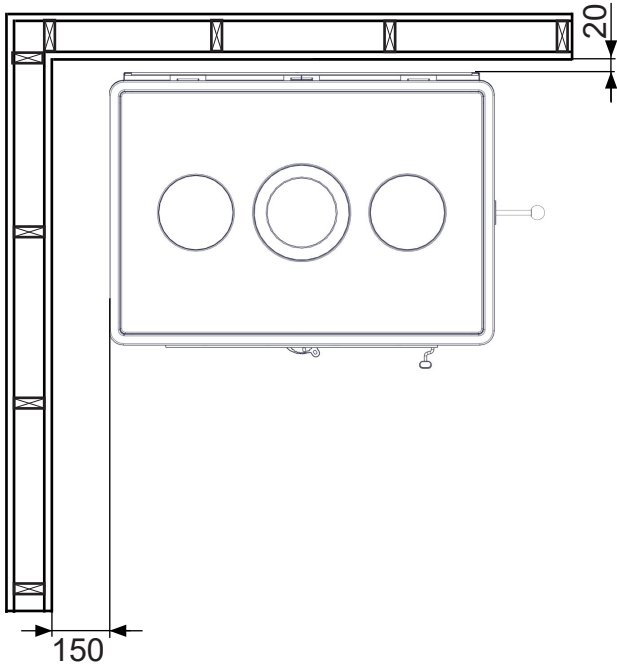


FIG 2

Salzburg L Convection

 =Brennbar material/ Brännbart material/ Tulenarka materiaali/ Combustible material/





(NO) NB! Det er viktig å sentrere kjernen i forhold til ytterkappen. Sjekk at kjernen er sentrert etter hvert skift med PowerStone™. Pass på at innerkjernen monteres i lodd, og at ikke skiftene forskyves i forhold til hverandre. Det skal være 6-10 mm luft mellom innerkjernen og omrammingen.

(GB) NOTE! It is important to centre the inner core relative to the surround. Ensure that the core is centred after each shift of PowerStone™. Confirm that the inner core is assembled vertically, and that the layers are not offset relative to each other. There should be a 6-10 mm air gap between the inner core and the surround.

(FI) On tärkeää, että sisäosat on keskitetty kuoren suhteen. Varmista, että sisäosat on keskitetty jokaisen PowerStone™-kerroksen jälkeen. Varmista, että sisäosat on pystysuorassa ja kaikki kerrokset ovat täsmälleen kohdakkain. Sisäosien ja kuoren väliin tulee jäädä 6-10 mm ilmarako.

(SE) OBS! Det är viktigt att centrera kärnan i förhållande till omramningen. Kontrollera att kärnan är centrerad efter varje skift med PowerStone™. Säkerställ att den inre kärnan är monterad vertikalt, och att skiften inte är förskjutna i förhållande till varandra. Det bör vara 6-10 mm luftspalt mellan den inre kärnan och omramningen.

(NO) Skal ildstedet monteres frittstående uten varmeskjold i bakkant er minimum avstand fra ildstedets bakside til brennbart materiale 800mm.

(GB) In case that the fireplace is placed freestanding without the heat shield in the back, the minimum distance behind to combustible material is 800mm.

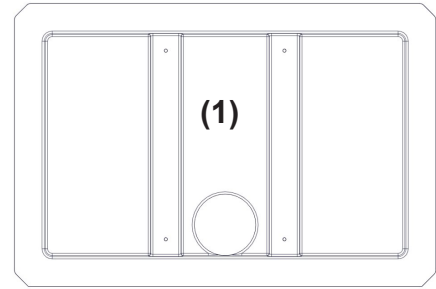
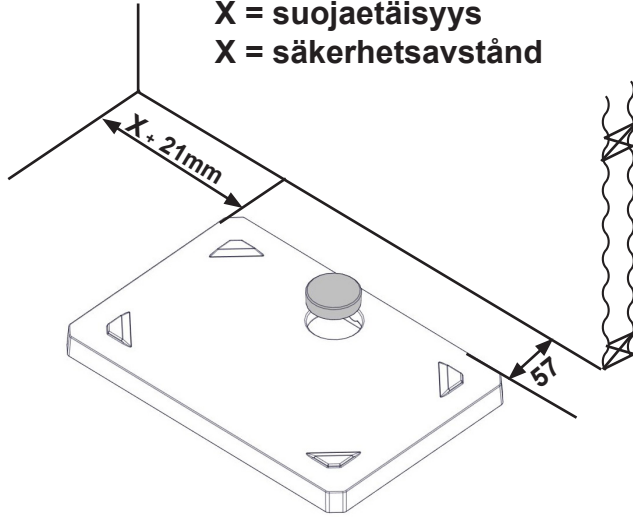
(FI) Jos takka asennetaan vapaastiseisovaksi ilman taakse sijoitettavaa lämpökilpeä, minimi suojaetäisyys tulenarkaan materiaaliin on 800mm.

(SE) Om eldstaden placeras fristående utan varmesköld på baksidan är minsta avstånd bakåt till brännbart material 800mm.

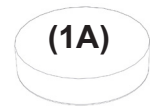
FIG 3

Salzburg L Convection
Salzburg L Convection + 1 extension

X = sikkerhetsavstand
X = safety distance
X = suojaetäisyys
X = säkerhetsavstånd



CO-SAL01-010

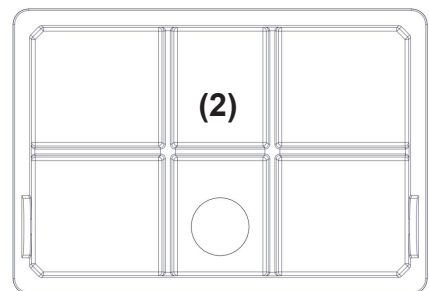
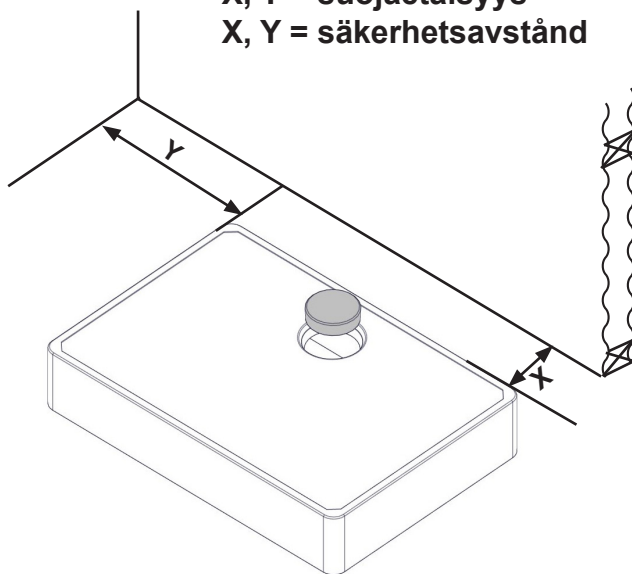


CO-SAL01-02A

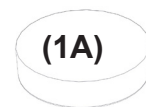
FIG 3a

Salzburg L Convection + extension base

X, Y = sikkerhetsavstand
X, Y = safety distance
X, Y = suojaetäisyys
X, Y = säkerhetsavstånd



CO-SAL01-100



CO-SAL01-02A

<p>NO</p>	<p>Sokkelplaten (1) eller sokkelforhøyeren (2) plasseres på gulvet. Det er viktig at hele den tiltankte kontaktflaten har kontakt med gulvet. Dette kan sikres med at det smøres på et jevnt lag med flislim eller tynn betong påføres gulvet før platen legges ned. Dette for å sikre at betongplaten ikke legger an sin vekt på ujevnheter som kan skade den og for å få en jevn vektbelastning fra peisen. Det er også viktig at platen er i vater i alle retninger før man fortsetter monteringen.</p> <p>Viktig! Bruk av kiler/shims eller lignende for å vatre platen er uheldig da spennforskjeller i sokkelplaten kan få den til å sprekke under produktets vekt.</p> <p>NB! Bunnplaten er klargjort for friskluftstilkobling gjennom gulvet. Skal tilkobling gjennom gulvet ikke benyttes må hullet i bunnplaten tettes med medfølgende lokk 1A. Det samme lokket benyttes for å tette hulletfor friskluftstilkobling i ytterkappen bak (FIG 7) hvis friskluftstilkobling gjennom gulvet skal benyttes.</p>
<p>GB</p>	<p>The base plate (1) or the base extension plate (2) is placed on the floor. It is important that the entire intended contact surface is in actual contact with the floor. This can be ensured by spreading a layer of tile adhesive or thin mortar on the floor before the base plate is placed on the floor. This is to ensure that the heavy fireplace is not left sitting on any irregularities and to ensure an even weight distribution of the fireplace. It is also important to ensure that this plate is level in both directions before proceeding with the installation.</p> <p>Attention! The use of shims to level the base plate is not recommended as the differences in tension on the base plate can cause it to crack under the weight of the product.</p> <p>Attention! The bottom plate is prepared for fresh air supply connection through the floor. In case the connection through the floor is not used then seal the hole in the bottom plate with the supplied lid 1A. The same lid is used to seal the hole in the rear of the surround (FIG 7) if the fresh air supply is connected through the floor.</p>
<p>FI</p>	<p>Pohjalevy (1) tai korotuskerros (2) asetetaan lattialle. On tärkeää, että koko lattiaa vasten tuleva kosketuspinta on todella kosketuksissa lattiaan. Tämä voidaan varmistaa levittämällä lattialle kerros sementtiliimaa tai ohutta muurauslaastia ennen kuin pohjalevy asetetaan lattialle. Näin varmistetaan se, että raskas takka ei ole mahdollisten epätasaisuuksien päällä ja että takan paino jakautuu tasaisesti. On myös tärkeää varmistaa, että pohjalevy on molempiin suuntiin vaakasuorassa ennen asennuksen jatkamista.</p> <p>Huom! Pohjalevyn alla ei saa käyttää asennuskiiloja tai välikepaloja. Jos pohjalevy ei ole tasaisesti lattiaa vasten, siihen syntyvät jännitykset voivat aiheuttaa levyn murtumisen takan painon alla.</p> <p>Huom! Pohjalevyssä on reikä palamisilman tuontiin lattian läpi. Jos palamisilmaa ei oteta lattian läpi, sulje pohjalevyn reikä mukana toimitetulla kannella 1A. Samalla kannella suljetaan takan takaseinässä oleva reikä (kuva 7), jos palamisilma tuodaan lattian läpi.</p>
<p>SE</p>	<p>Bottenplattan (1) eller sockelforhöjaren (2) ska placeras på golvet. Se noga till att hela bottenplattans avsedda kontaktyta verkligen ligger an mot golvet. Detta kan åstadkommas genom att styrka ett lager flislim eller ett tunt lager murbruk på golvet innan bottenplattan läggs på plats. Jämn och fullständig anliggning är nödvändig, eftersom eldstaden är tung och inte får vila på uppstickande punkter eller oregelbundenheter. Se också noga till att bottenplattan är helt horisontell innan installationsarbetet fortsätter.</p> <p>OBS! Använd inte mellanläggsbrickor (shims) för att justera bottenplattan till horisontell position. Mellanlägg utgör högpunkter och orsakar därför ojämn spänning i bottenplattan, vilket kan få den att spricka när den belastas med produktens vikt.</p> <p>Obs! Bottenplattan är förberedd för lufttillförsel genom golvanslutning. Om golvanslutning inte ska användas, ska hålet i bottenplattan blockeras med det medföljande locket 1A. Om lufttillförsel genom golvanslutning ska användas, ska locket i stället användas för att blockera hålet i bakväggen (fig. 7).</p>

FIG 3b

Salzburg L Convection + extension base

CO-SAL01-010

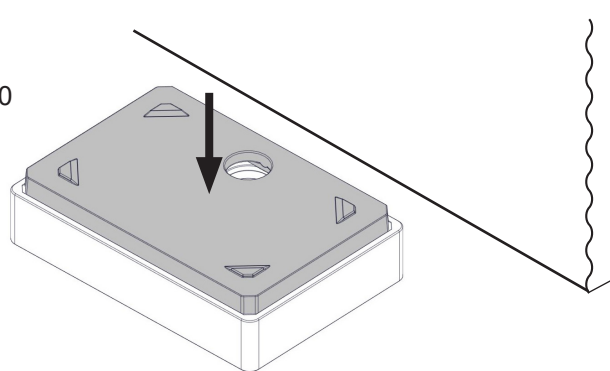
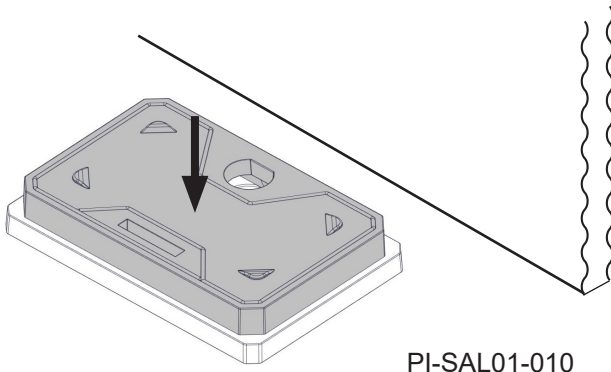


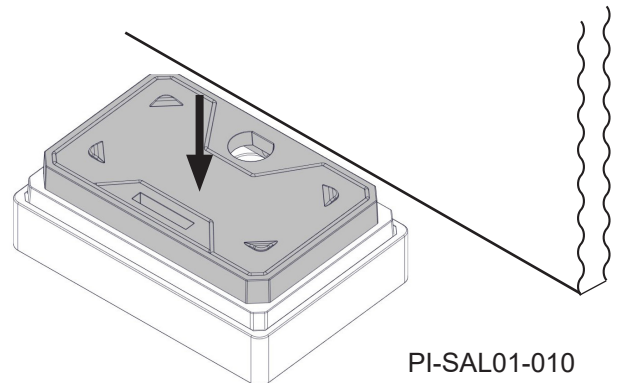
FIG 4

Salzburg L Convection
Salzburg L Convection + 1 extension



PI-SAL01-010

Salzburg L Convection + extension base

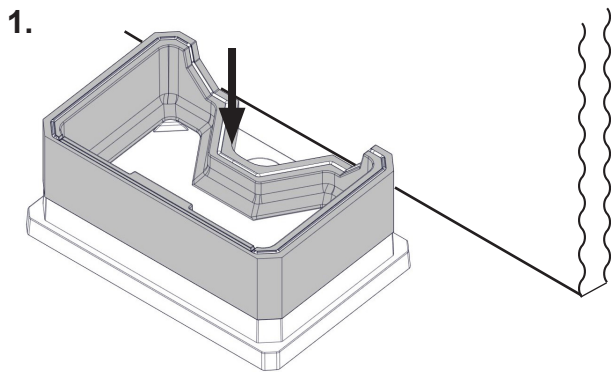


PI-SAL01-010

NO	VIKTIG! Innerkjernen skal sentreres fra første element med powerstone. NB! Ved bruk av element for høy base skal du videre følge monteringsstrinn som ved en standard montering.
GB	IMPORTANT! The inner core of PowerStone™ must be centered from the first element. Attention! In case of the extension base appliance further assembling steps are the same as standard one.
FI	TÄRKEÄÄ! PowerStone™- sisäelementtien on oltava keskitetty takan keskelle ensimmäisestä kerroksesta lähtien. HUOM! Kun asennetaan alapuolinen korotusosa, asennuksen seuraavat vaiheet ovat samat kuin normaali asennuksessa.
SE	OBS! Innerkärnan i PowerStone™ måste centreras från och med första elementet. Obs! Vid installation med hög bottendel är de följande monteringsstegen desamma som för standardinstallation.

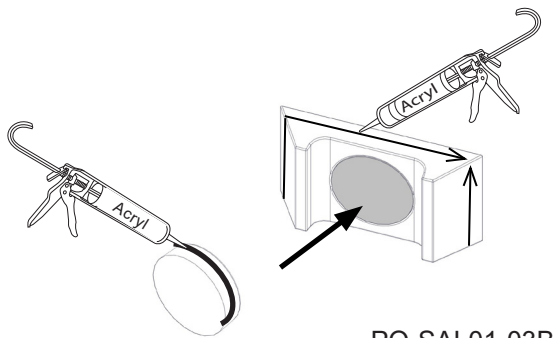
Nedre luftstilkobling / Undre luftanslutning
Bottom air connection / Palamisilmaliitäntä pohjassa

A



PI-SAL01-020

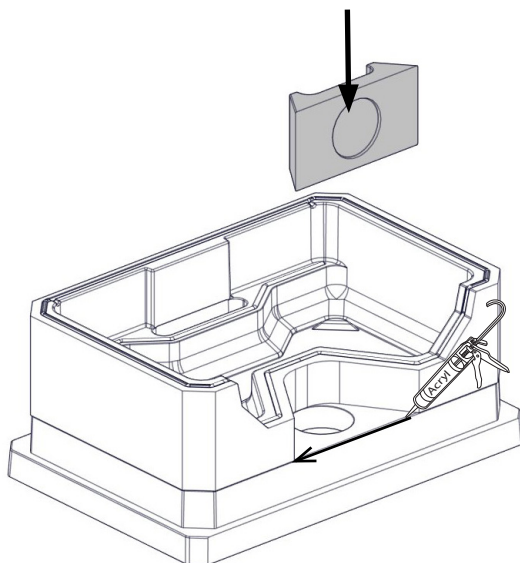
2.



PO-SAL01-03B

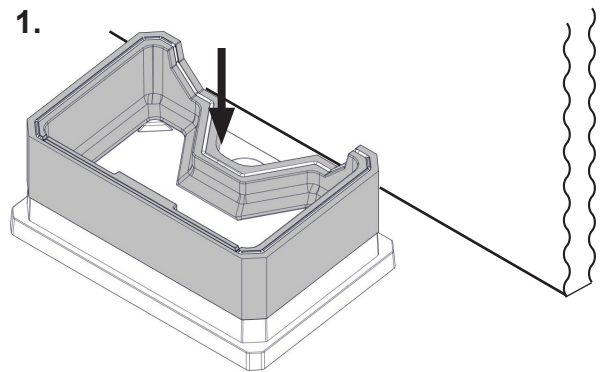
PO-SAL01-03A

3.



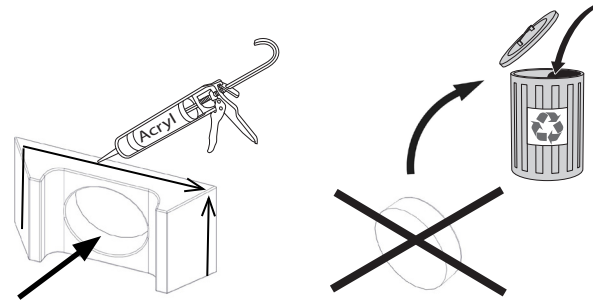
Bakre luftstilkobling / Bakre luftanslutning
Rear air connection / Palamisilmaliitäntä takana

B



PI-SAL01-020

2.



PO-SAL01-03A

3.

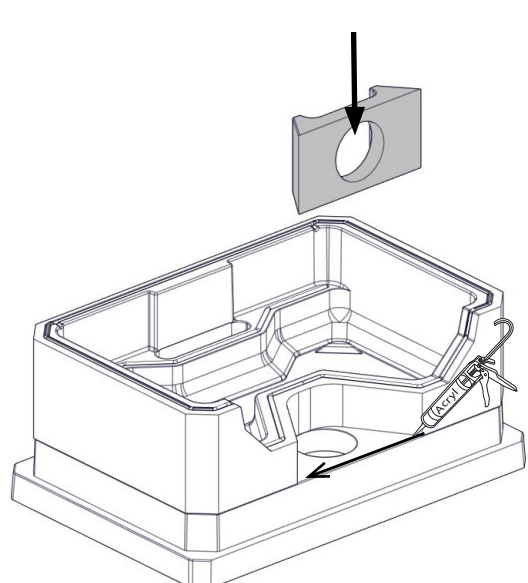


FIG 5

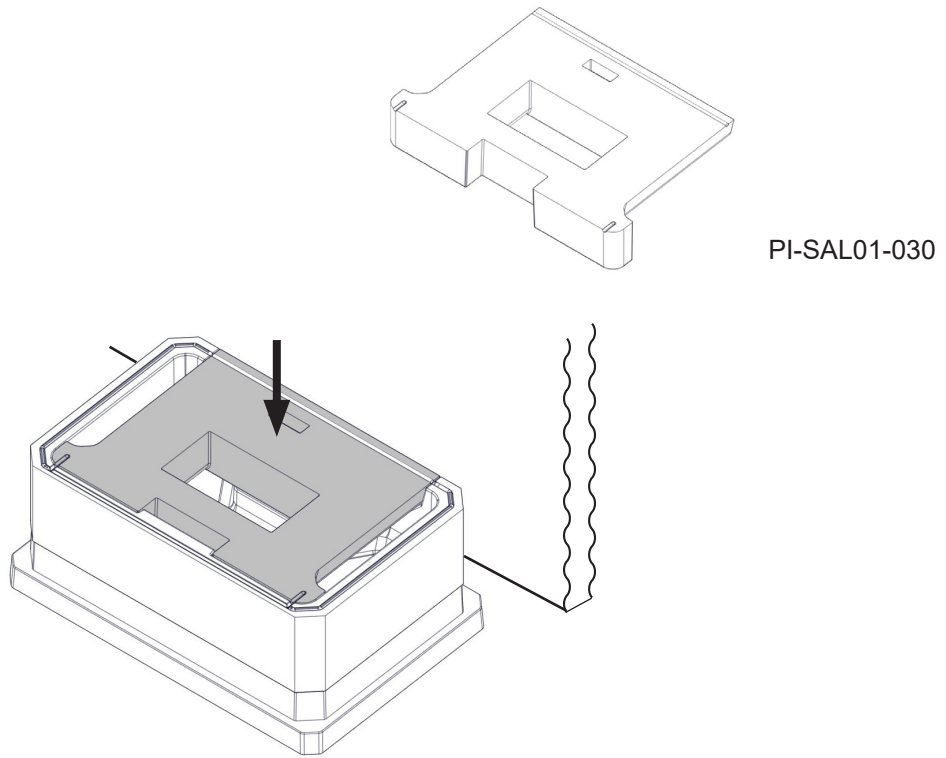


FIG 6

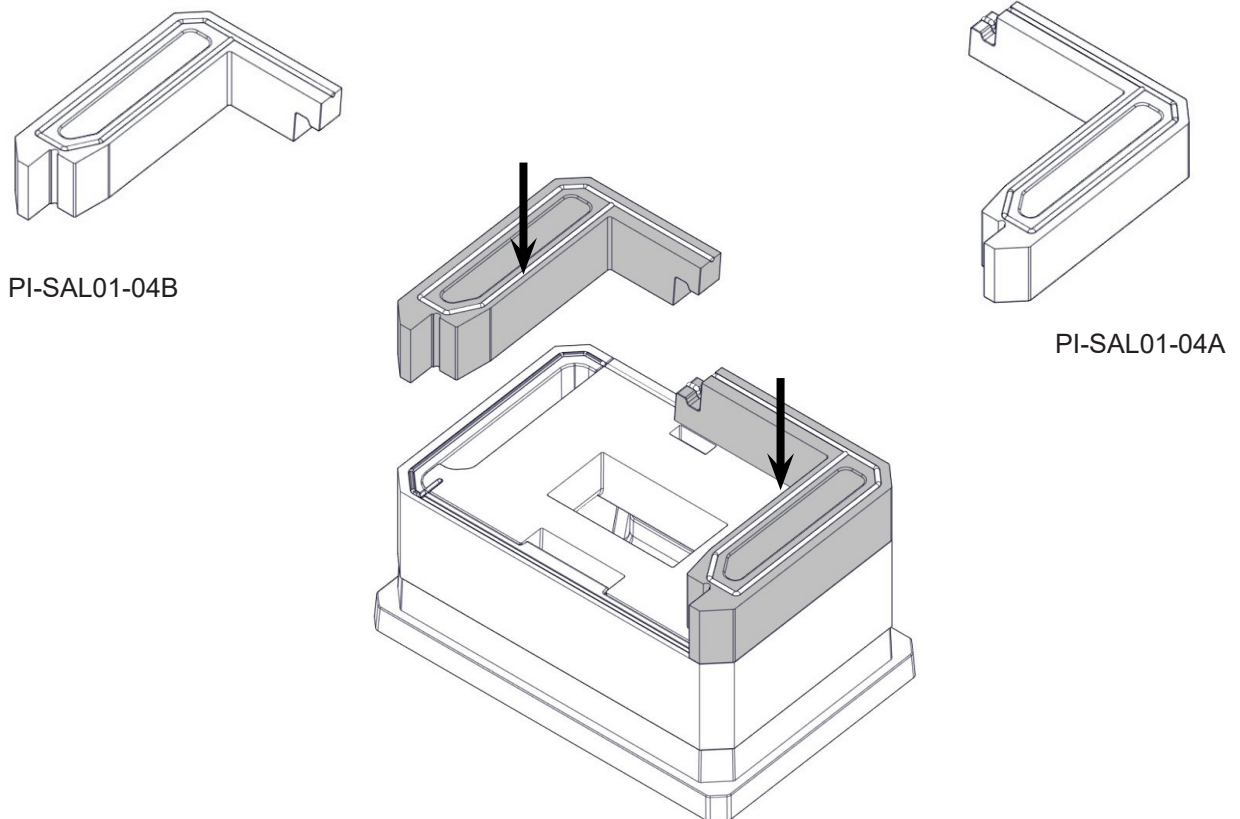


FIG 7 A

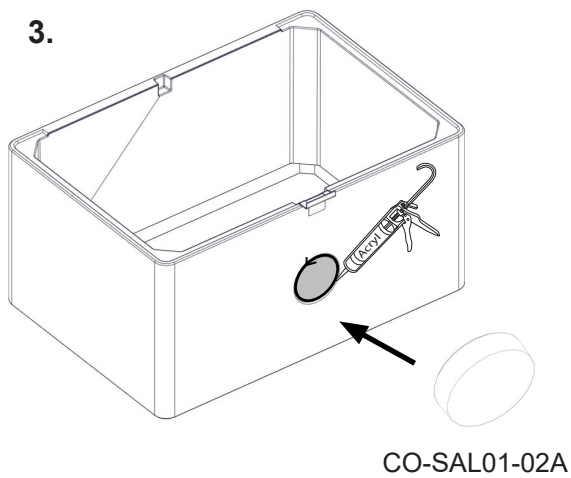
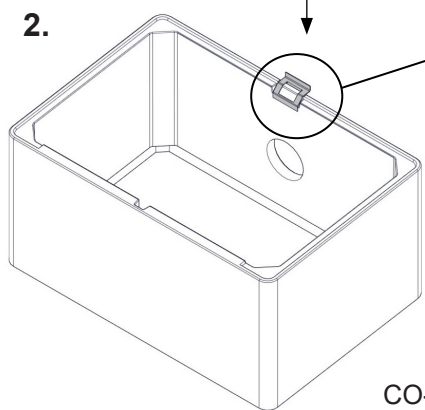
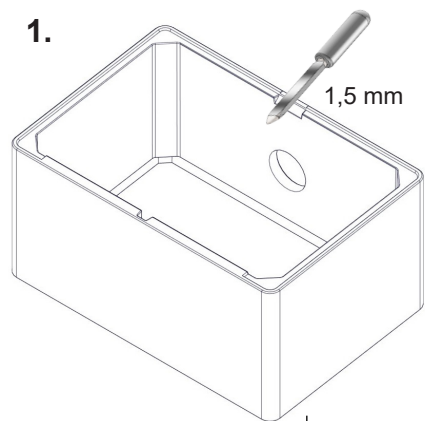
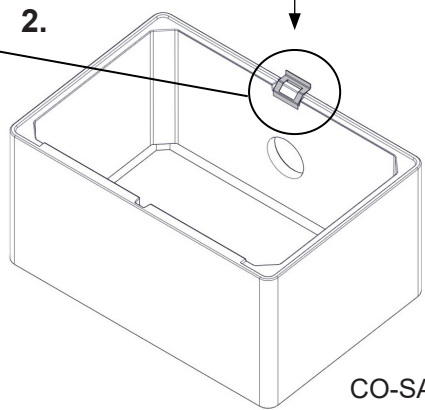
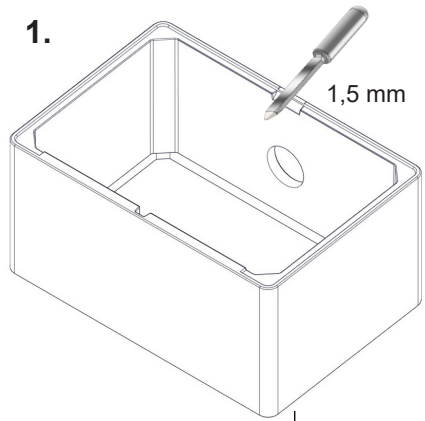
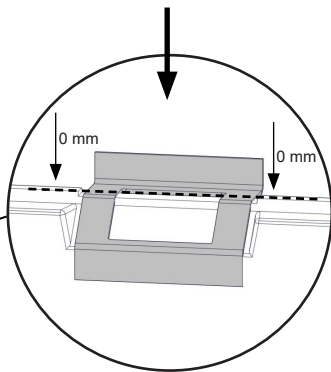
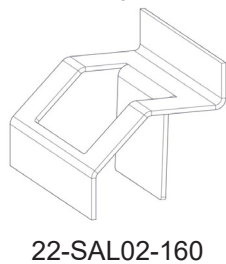


FIG 7 B



NO	Ikke bruk brakettene dersom varmeskjoldet ikke skal brukes.
GB	Do not use the brackets if the radiation shield will not be used.
FI	Asenna kiinnikkeet vain jos käytät metallista säteilysuojaa.
SE	Använd fästen endast om strålningskydd ska användas.

FIG 8 A

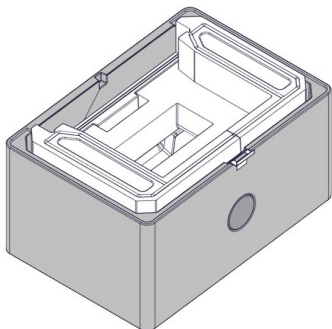
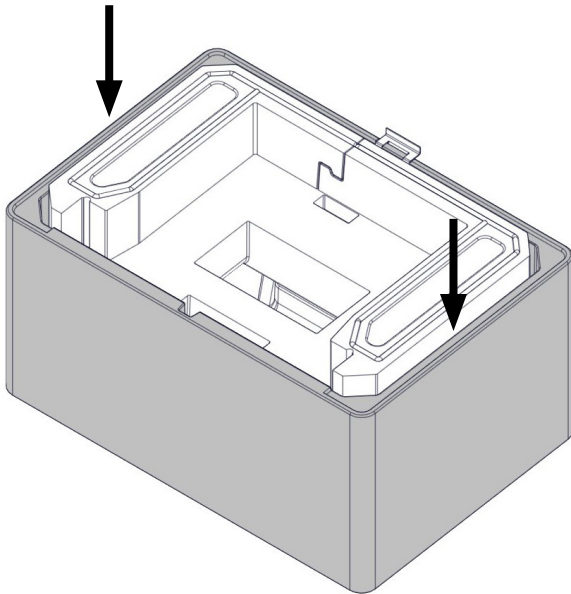
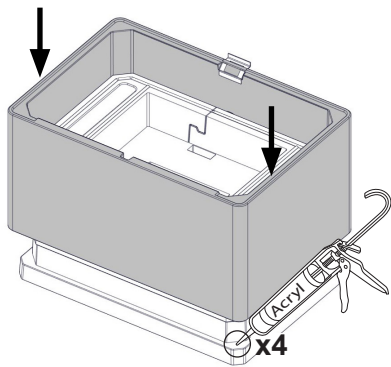
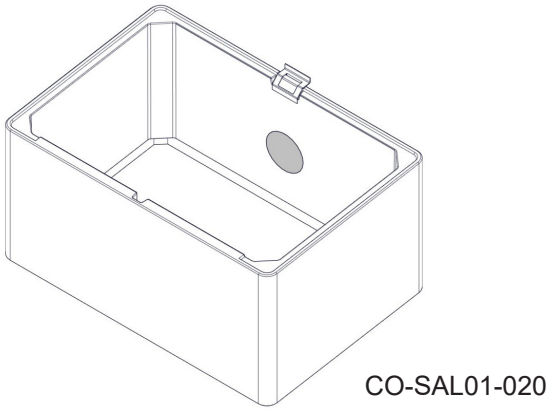


FIG 8 B

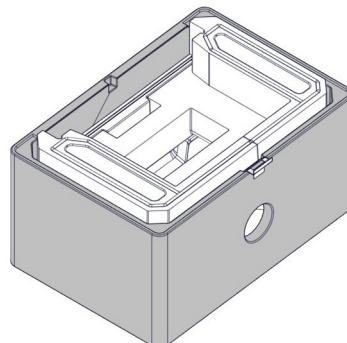
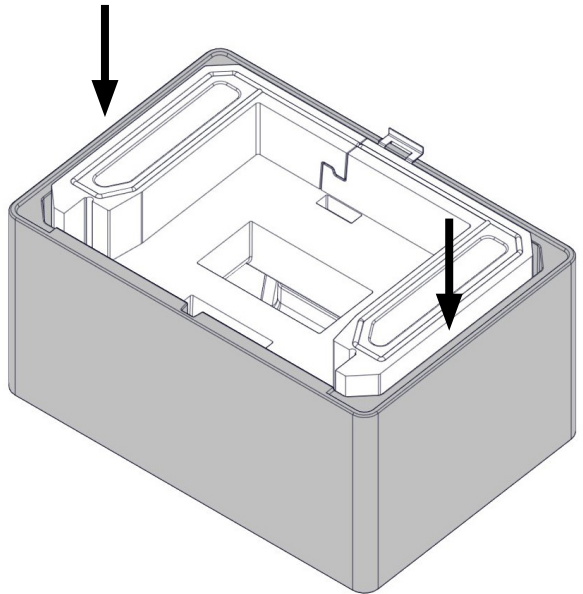
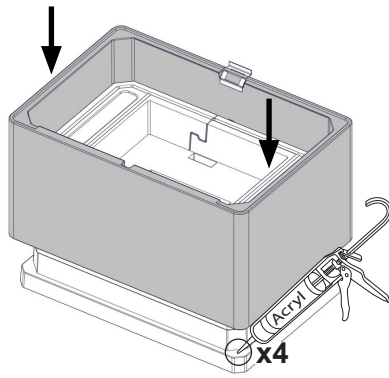
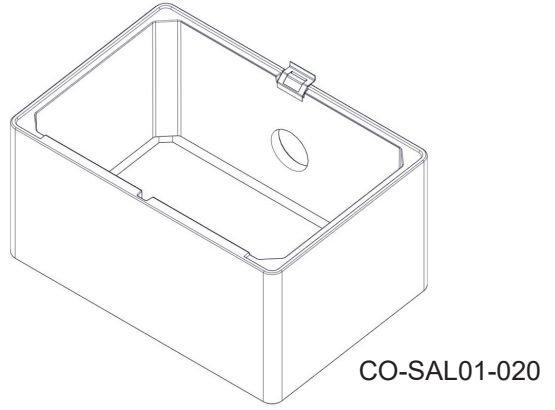


FIG 9

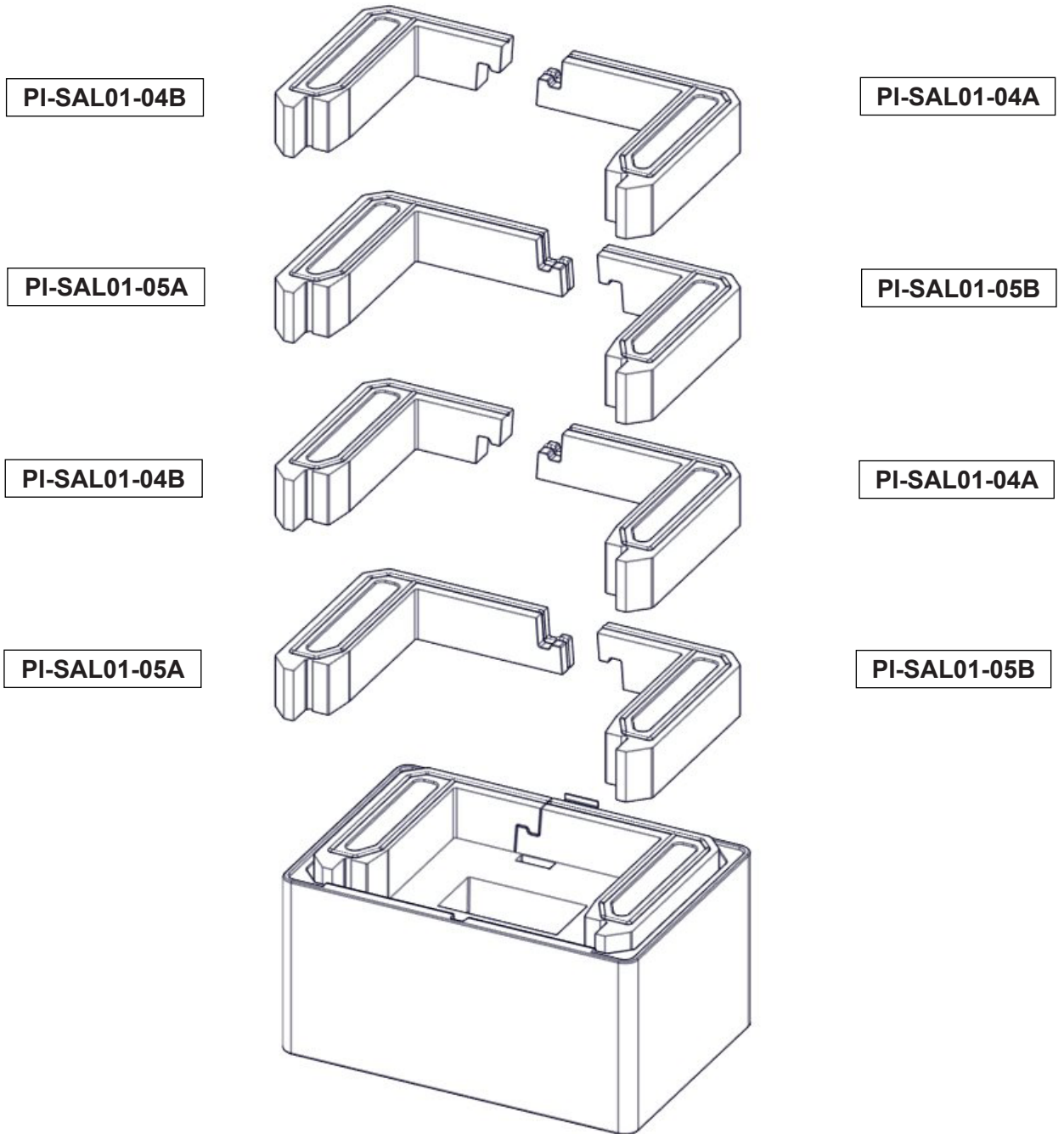
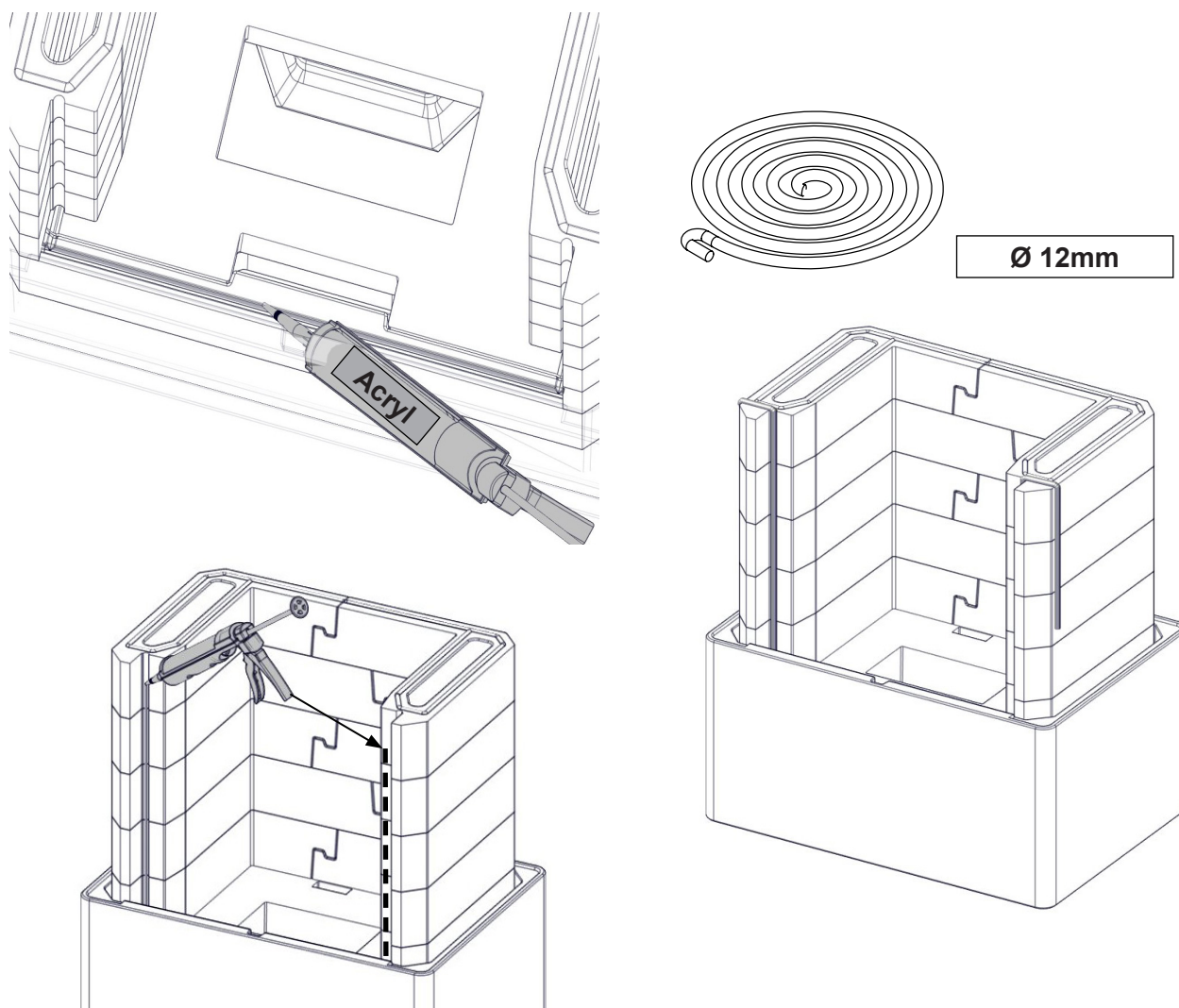
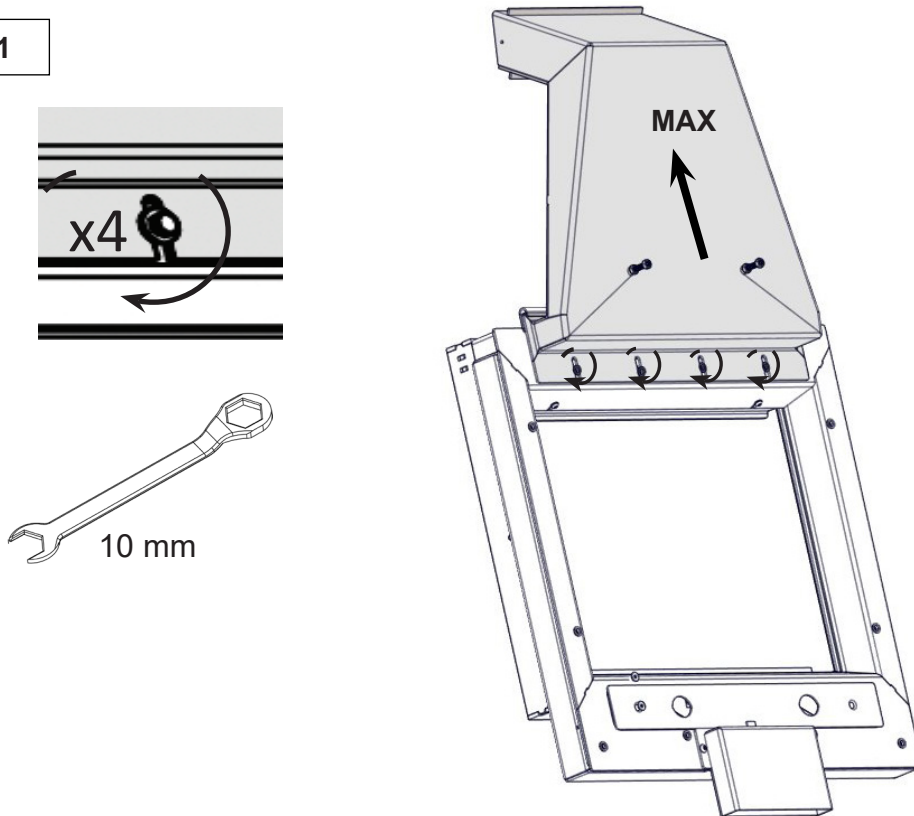


FIG 10

NO	Plasser den lange pakningen i sporet på Powerstone. Bruk akryl for å holde den på plass på toppen av rammen. Denne pakningen skal tette rundt døren/rammen når denne er montert se till at endene på pakningen overlapper på toppen av rammen (FIG 12). Et god tips er å finne midten av pakningen og begynne i midten av sporet under dørrammen. Dette er for å sikre at endene som skal overlappe hverandre på toppen av rammen er like lange.
GB	Place the long gasket in the slots on the Powerstone. Use acrylic glue to keep it in place at the height of the frame. This gasket seals the gap around the door/frame. After placing the door/frame, make sure the ends of the gasket overlaps on top of the frame (FIG 12). A good tip is to find the middle of the gasket and start in the middle of the slot under the door frame. This is to ensure that the ends that should overlap on top of the frame are of equal length.
FI	Aseta pitkä tiiviste Powerstone-osien uraan. Kiinnitä tiiviste akryylliimalla. Tiiviste tiivistää luukun/kehyksen ympärillä olevan raon. Kun olet asentanut luukun/kehyksen, varmista, että tiivisteen päät ovat limittäin kehyksen päällä (kuva 12). Etsi tiivisteen keskikohta ja aloita kiinnittäminen keskeltä aukon alareunasta. Näin varmistat, että kehyksen päällä limittyvät päät ovat yhtä pitkät.
SE	Placera den långa packningen i spåret på Powerstone-elementet. Limma fast den med akryllim på samma höjd som ramen. Denna packning tätar spalten runt luckan/ramen. Försäkra dig – efter att du har positionerat luckan/ramen – om att packningens ändrar överlappar varandra på ramens ovansida (FIG 12). Ett bra tips är att hitta mitten av packningen och börja i mitten av spåret under dörrkarmen. Detta är för att se till att ändarna som skall överlappa varandra på toppen av ramen är lika långa.

FIG 11



NO	For å sikre at glasset i døren ikke tar skade under montering er det hensiktsmessig å ta av døren. Prosedyre for demontering av dør fra ramme er vist i FIG 48-50
GB	We recommend removing the door during assembly in order not to damage it. The procedure of disassembling the door from the frame is shown in FIG 48-50
FI	Suosittelemme luukun irrottamista asennuksen ajaksi, jotta se ei vahingoitu. Luukun irrottaminen kehuksestä on näytetty kuvassa FIG 48-50
SE	Vi rekommenderar att ta bort dörren vid montering för att inte skada den. Demontering av lucka från ram visas i FIG 48-50

FIG 12

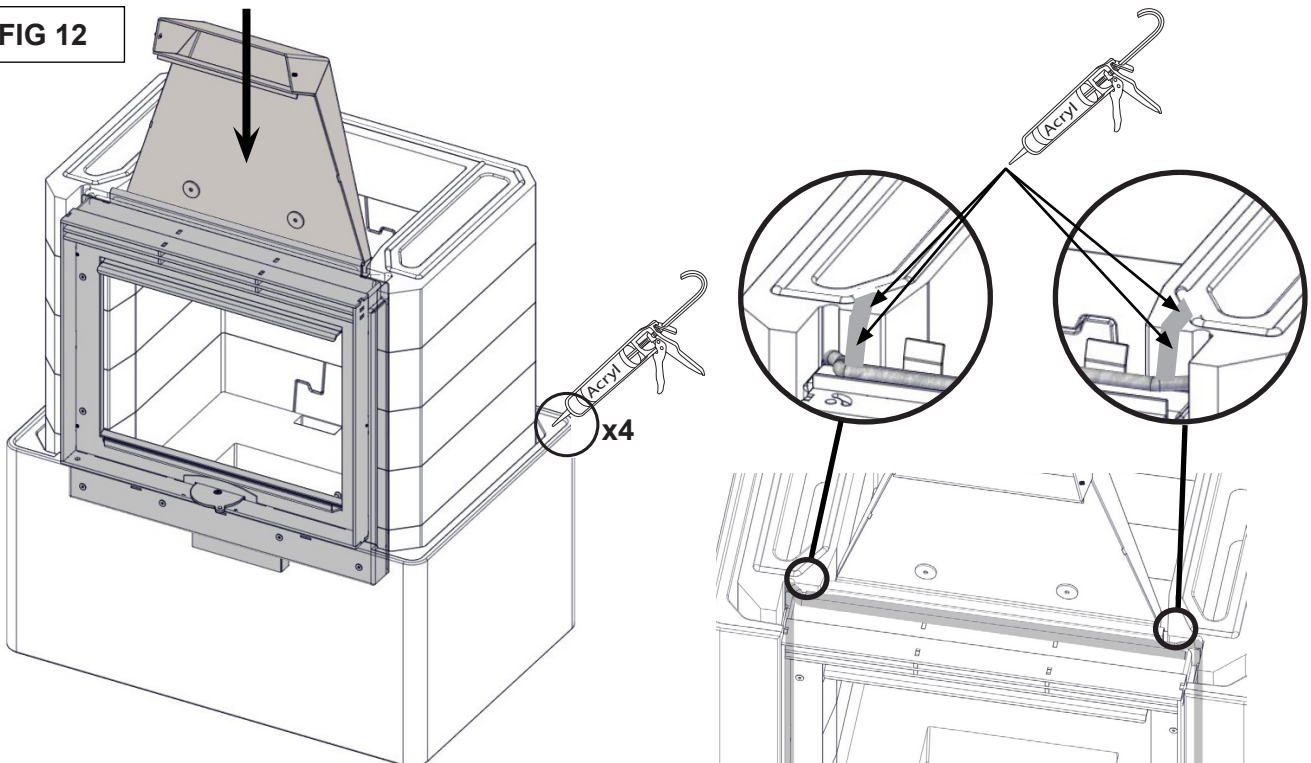
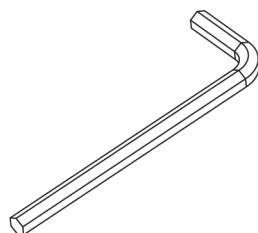
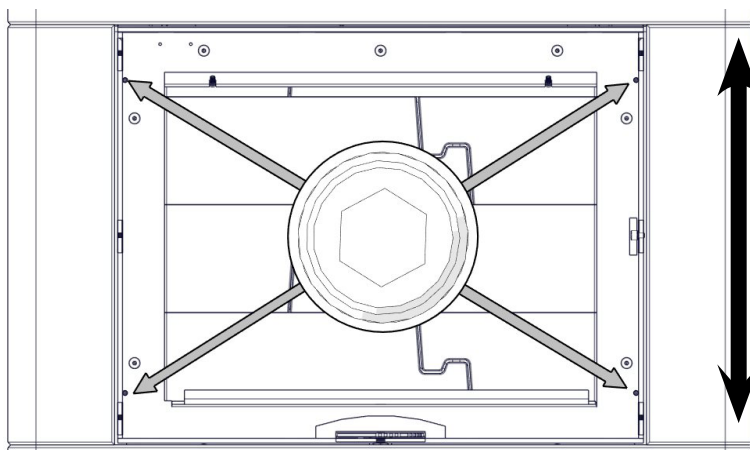


FIG 13

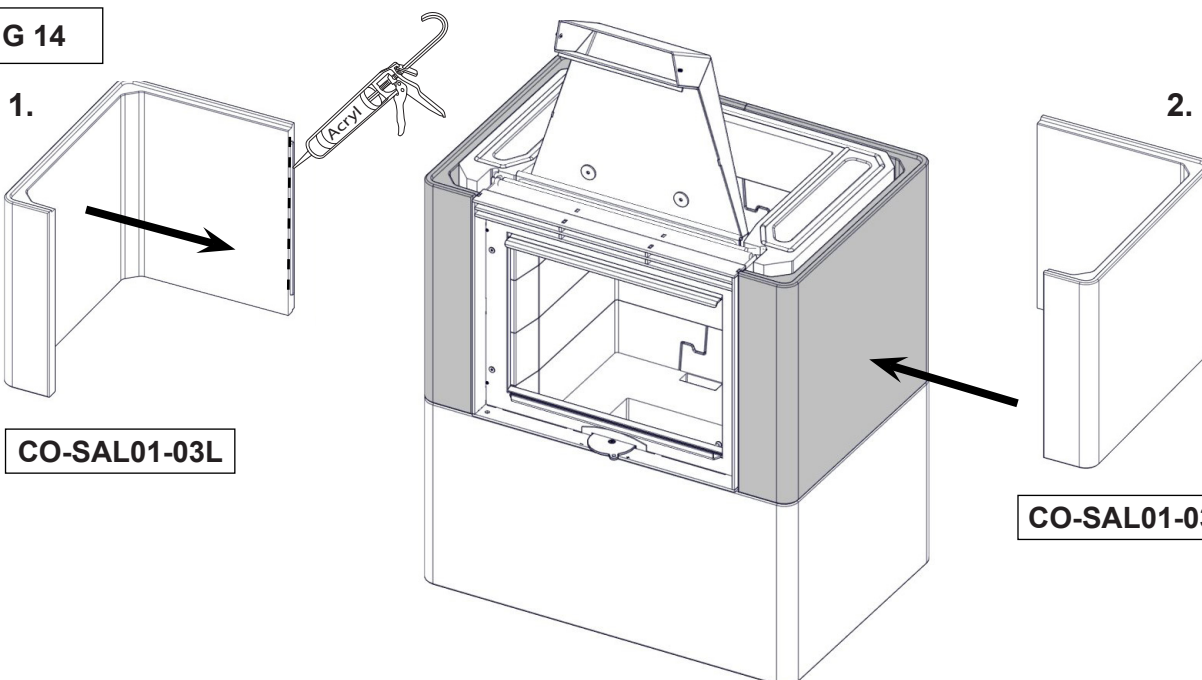


2.5mm



NO	Døren kan justeres. Avstanden mellom omrammingen og dørrammen skal være lik både oppe og nede (2-3mm). Denne avstanden kan justeres på dørrammesystemet ved å løsne de fire skruene som holder rammen.
GB	The distance between the surround and door frame should be equal at the top and the bottom (2-3mm). This distance can be adjusted on the door frame system by loosening the four screws that hold the frame.
FI	Kuoren ja luukun kehyksen välisen raon tulee olla yhtä suuri kehyksen ala- ja yläpuolella (2-3mm) . Rakoa voi säätää löysäämällä neljä kehyksen säätöruuvia.
SE	Avståndet runt luckram ska vara lika stort på översidan som på undersidan (2-3mm). Du kan justera detta avstånd genom att lossa de fyra skruvarna som förankrar luckramen.

FIG 14

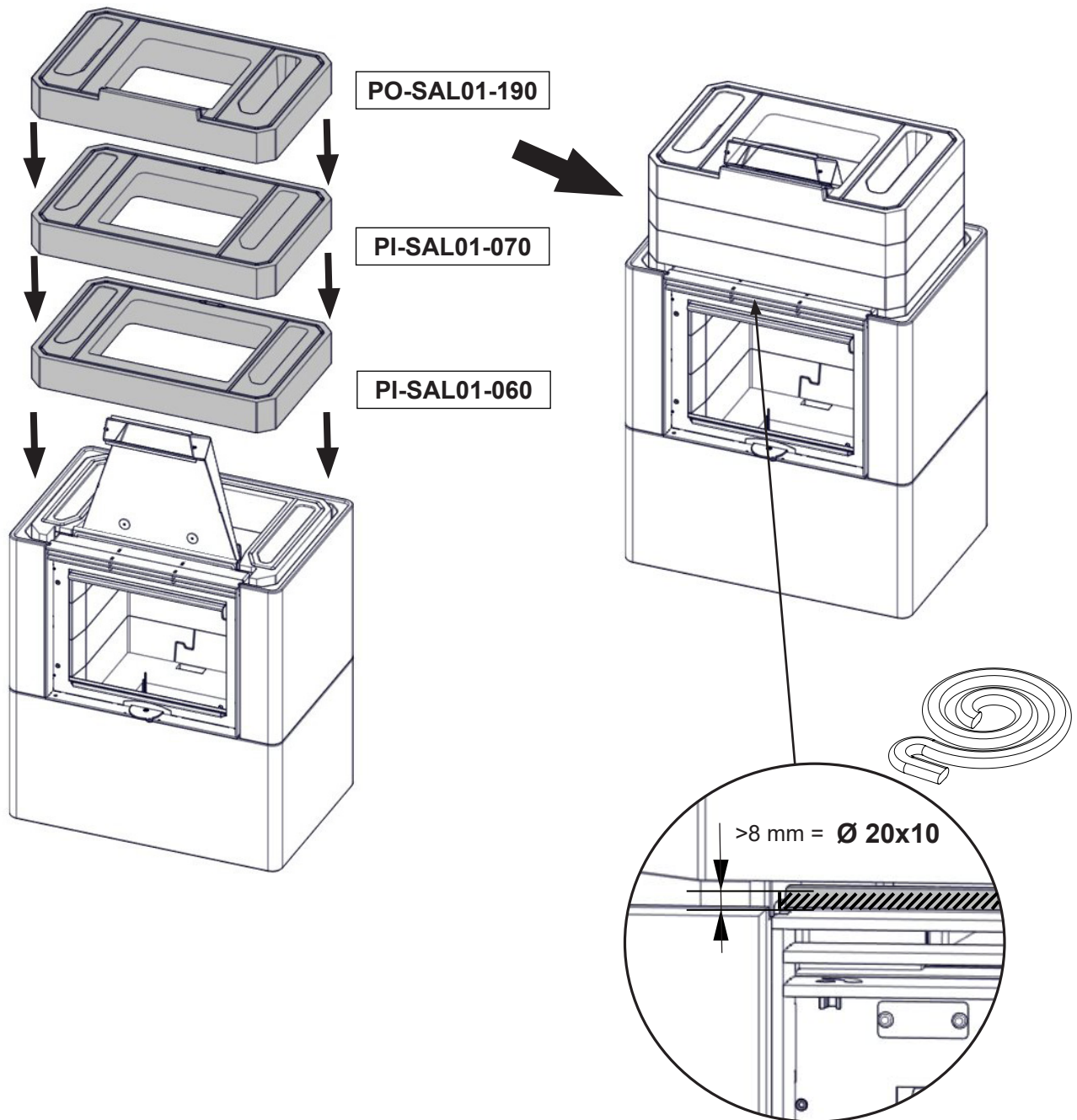


CO-SAL01-03L

CO-SAL01-03R

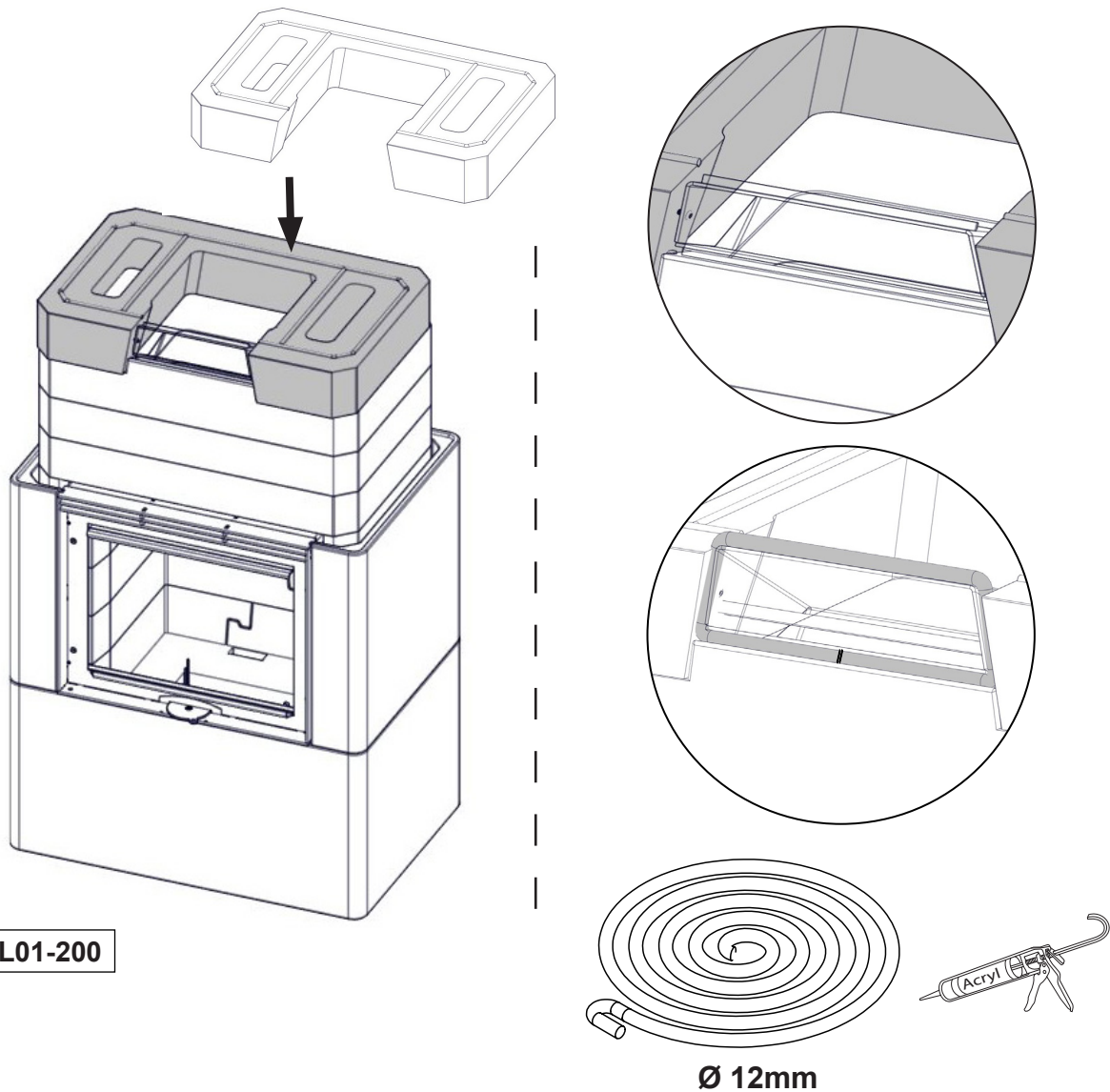
NO	Plaser de to betongsidene. Sørg for å holde en avstand til rammen på minst 2mm. Rammen utvider seg under bruk.
GB	Place the two sides concrete parts. Make sure to keep a distance to the frame of at least 2mm. The frame expands during usage.
FI	Asenna kaksi betonisivuelementtiä. Varmista, että ne ovat vähintään 2 mm etäisyydellä luukun kehyksestä. Kehys laajenee käytön aikana.
SE	Placera de två sidodelarna av betong. Försäkra dig om att avståndet till ramen är åtminstone 2 mm. Ramen expanderar under eldning.

FIG 15



NO	Plasser første powerstone element. Dersom pakningen mellom PO-SAL01-160 og ramme ikke tetter tilstrekkelig over ramme kan den medfølgende 20 x10 mm pakningen brukes for tetning.
GB	Place the first layer of PowerStone. If the gasket between the PO-SAL01-160 and the frame is not sealing sufficiently above the frame, use the enclosed 20x10 mm gasket for sealing.
FI	Asenna ensimmäinen PowerStone-kerros. Jos PO-SAL01-160 ja kehyksen välinen tiiviste ei tiivistä kunnolla luukun kehystä ja betoniosia, käytä mukana toimitettua 20x10 mm tiivistepalaa.
SE	Placera första PowerStone element. Om packningen mellan PO-SAL01-160 och dörren inte täter ordentligt över dörren så kan den medföljande 20x10mm packningen användas för tätning.

FIG 16

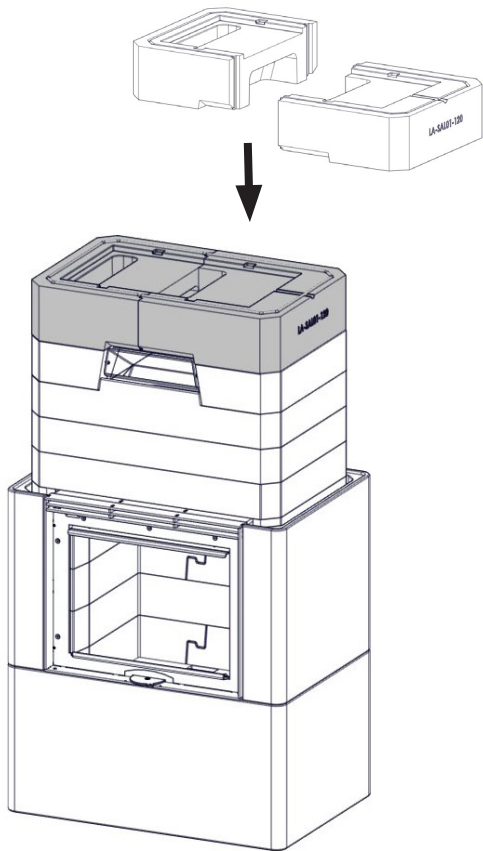


NO	Plasser de neste to elementene. Pass på at elementene plasseres sentrert. Ikke bruk akryl mellom elementene. Plasser pakningen på luftkanalen.
GB	Place the next part. Make sure it is centred. Do not use acrylic glue between the parts. Place the gasket on to the heat exchanger.
FI	Asenna seuraava osa. Varmista että se on keskitetty. Älä käytä akryyliiimaa osien välillä. Asenna tiivistenauha kiertoilmakanavan ympärille.
SE	Lägg ut nästa del (försäkra dig om att den är centrerad). Limma INTE ihop delarna med akryllim. Placera packningen på värmeväxlaren.

FIG 17

Salzburg L Convection

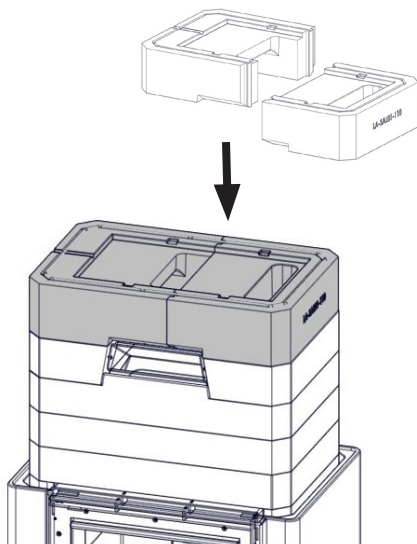
Spjeld på høyre side / Right hand operations
Oikeakätinen asennus / Manövrering från höger



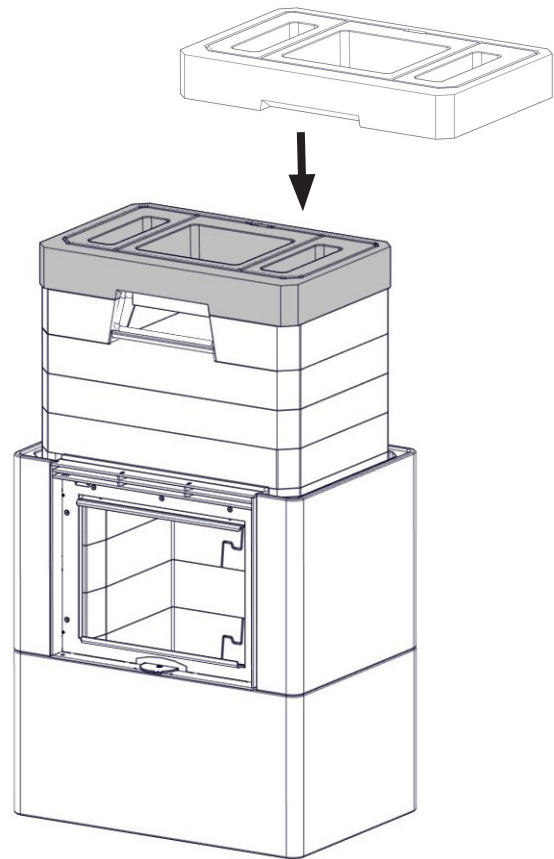
- LA-SAL01-110
- LA-SAL01-120

FIG 17b

Spjeld på venstre side / Left hand operations
Vasenkatinen asennus / Manövrering från vänster



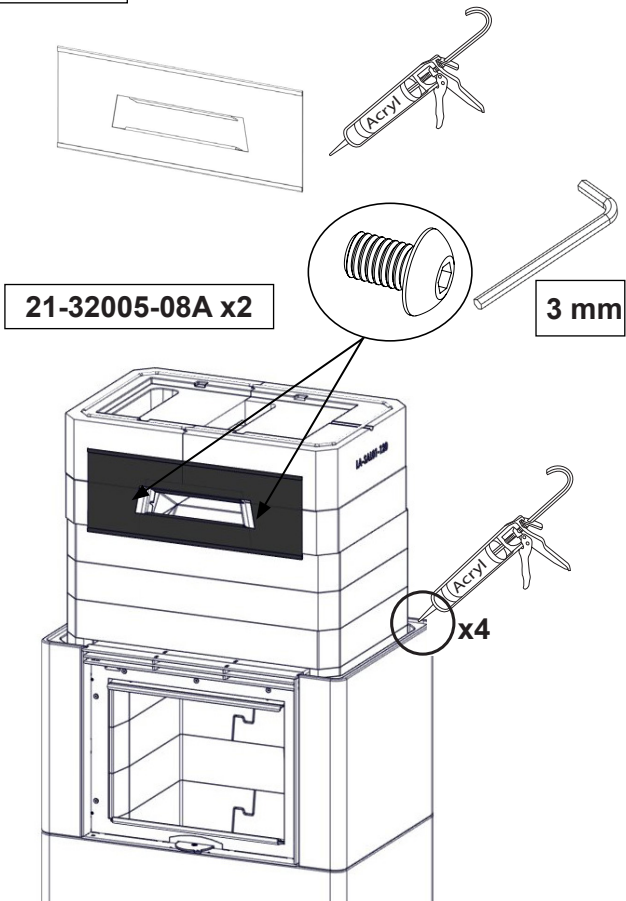
Salzburg L Convection + 1 extension optional



PO-SAL01-210

FIG 18

Salzburg L Convection



Salzburg L Convection + 1 extension

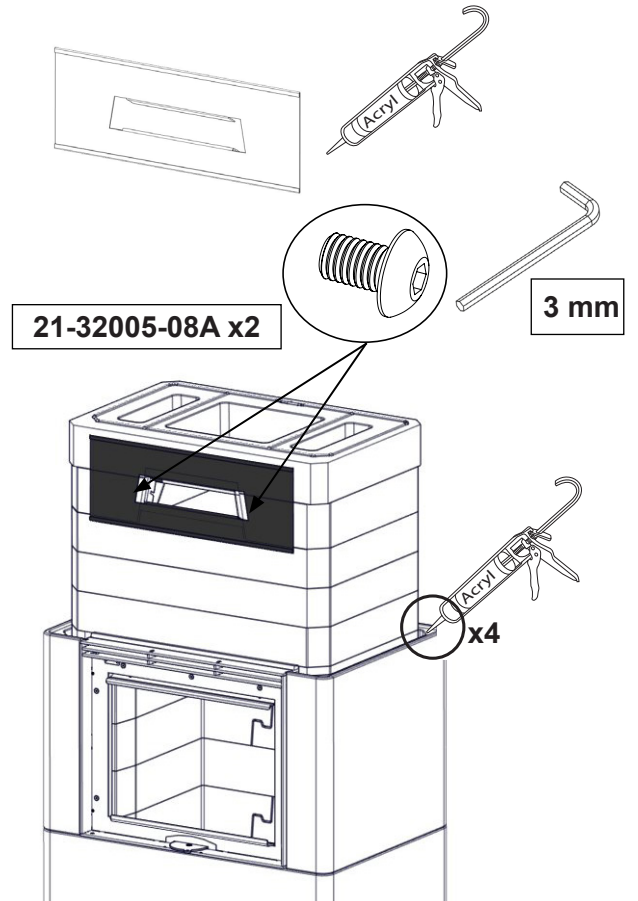


FIG 19

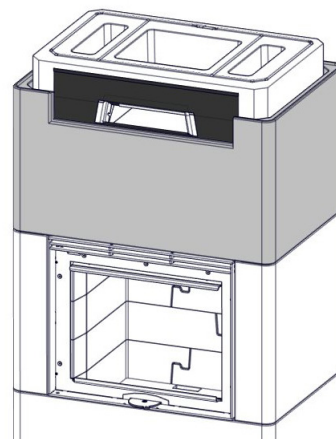
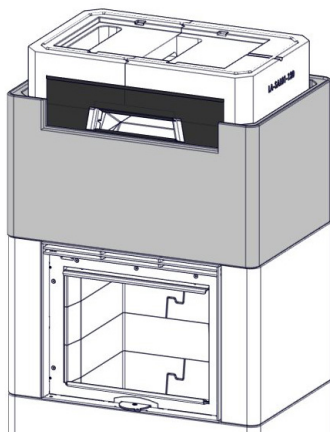
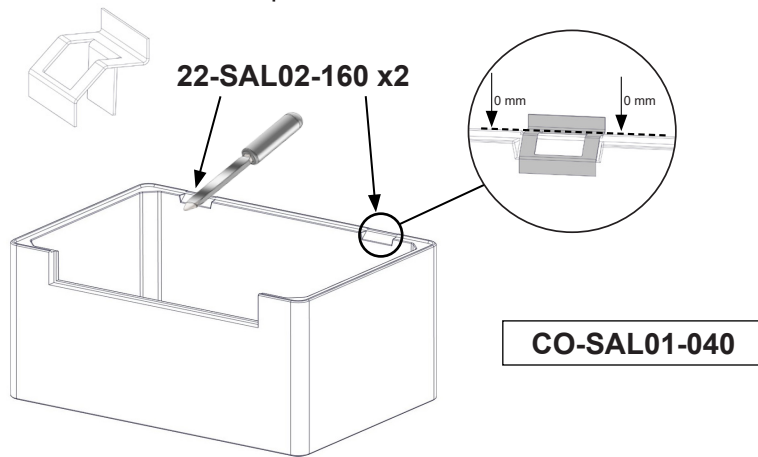


FIG 20

Salzburg L Convection + 1 extension

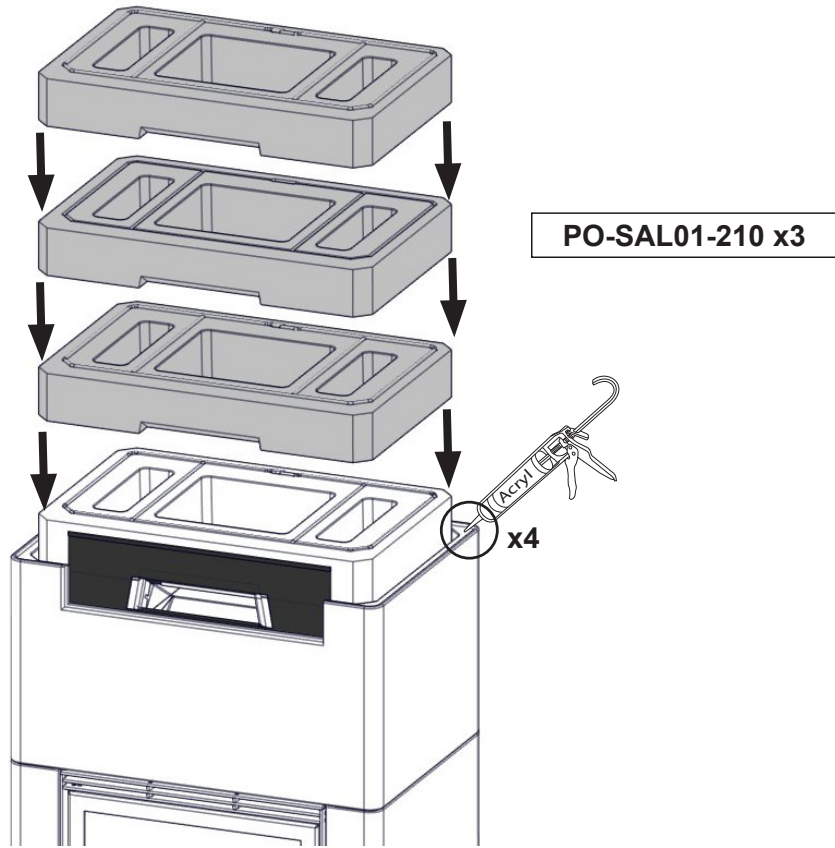


FIG 21

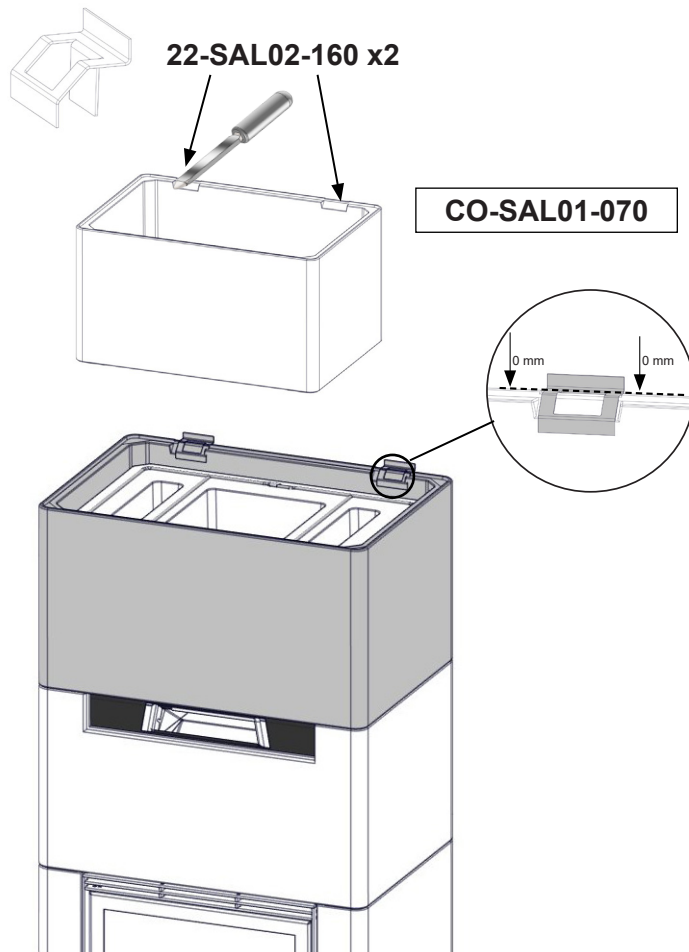


FIG 22

**Spjeld på høyre side / Right hand operations
Oikeakätinen asennus / Manövrering från höger**

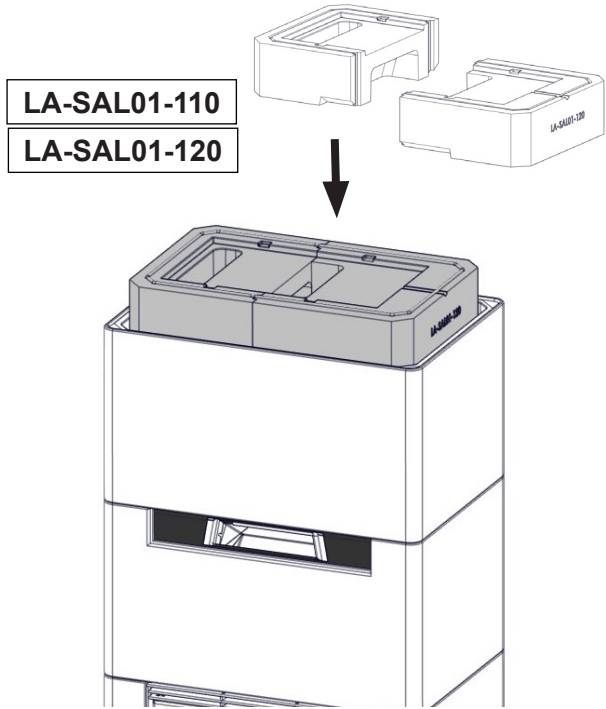


FIG 22 b

**Spjeld på venstre side / Left hand operations
Vasenkätinen asennus / Manövrering från vänster**

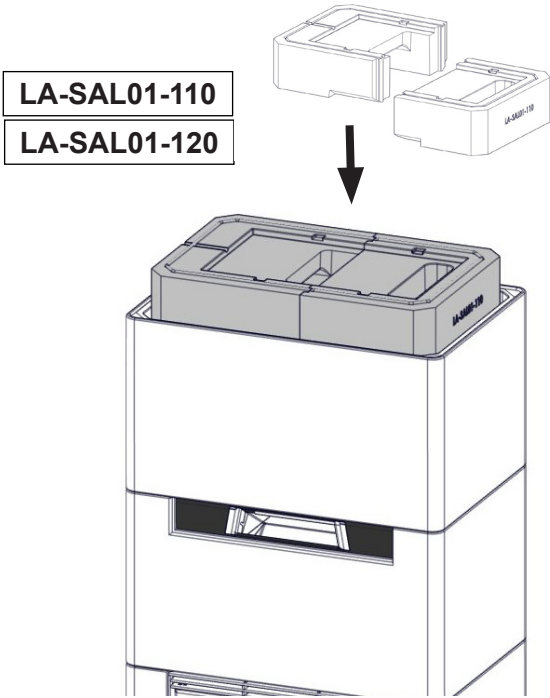
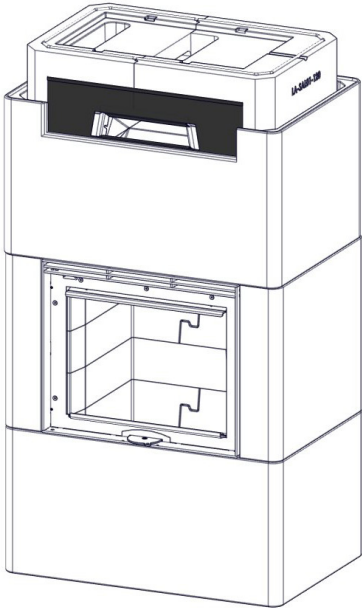
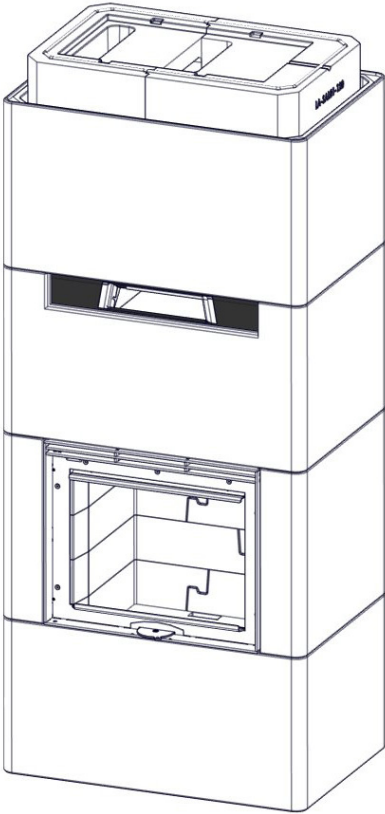


FIG 23

Salzburg L Convection



Salzburg L Convection + 1 extension



Salzburg L Convection / Salzburg L Convection + 1 extension

FIG 24 a

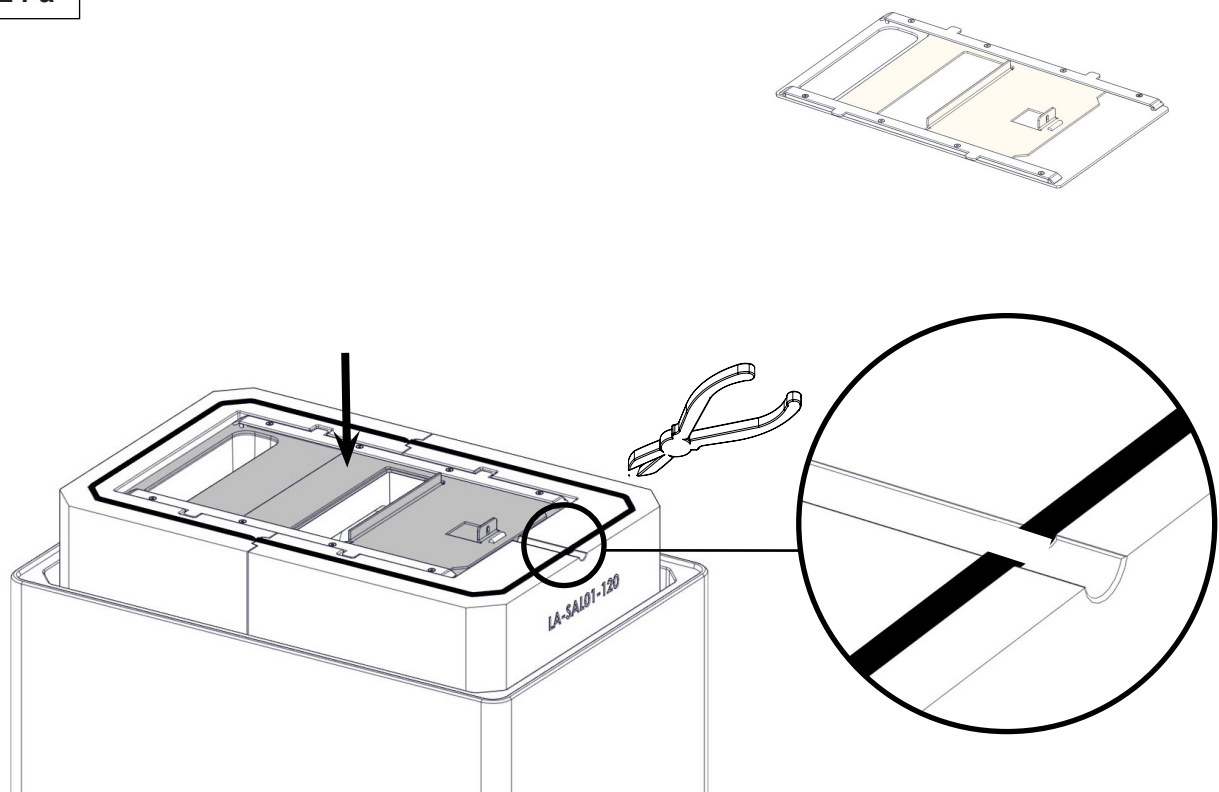


FIG 24 b

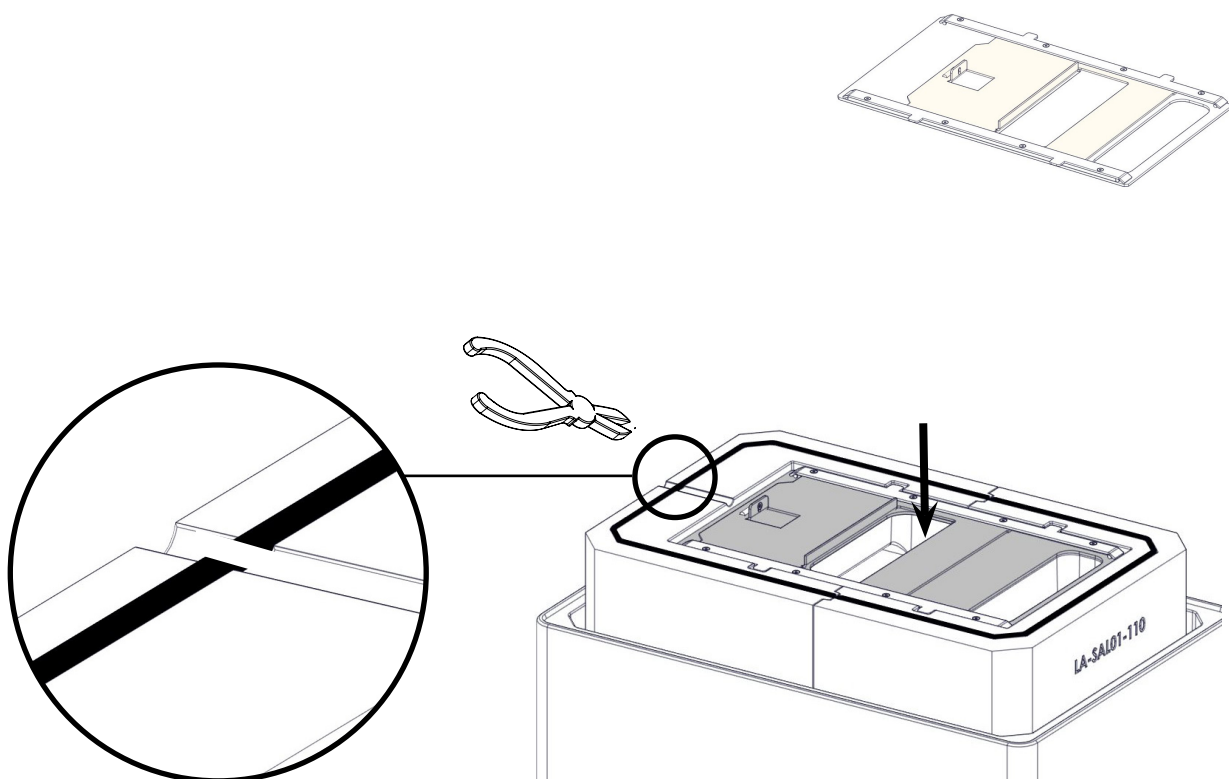
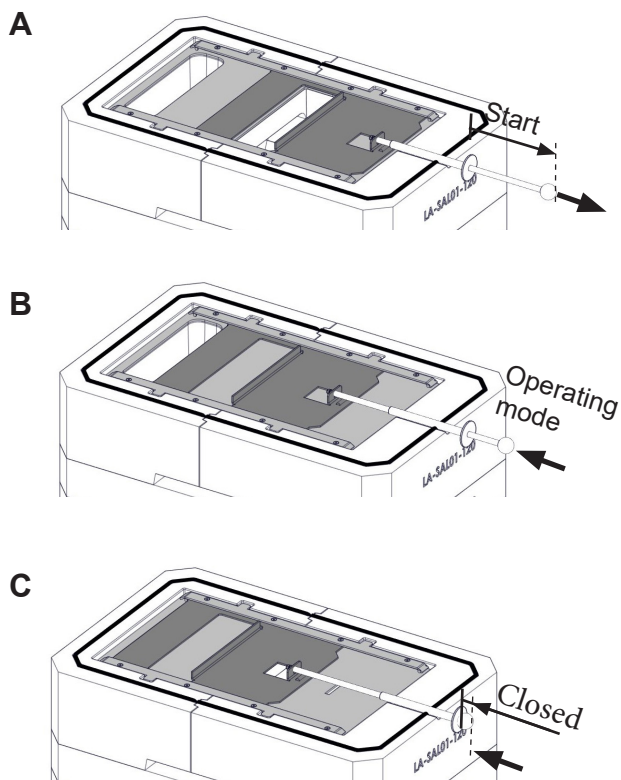


FIG 25

Spjeldarmen monteres senere / Damper rod to be fixed later
 Pellin akselin jälkiasennus / Spjällstången monteras senare



NO	A. Stag trukket ut maks- Opptenningsmodus B. Stag i midt posisjon - Normal drift innvendig kjerne opptar varme. NB! Når du flytter staget til denne posjonen vil du merke en liten motstand. C. Stag er helt inne- Varmelagre modus. Steng spjeldet når alle flammer har død ut.
GB	A. Lever pulled out to maximum - Ignition mode. B. Lever in the middle - Normal mode - the inner core is accumulating heat. Attention! When moving lever to this position a slight resistance can be felt. C. Lever pushed in to maximum - Heat retaining mode. Close the damper when the last flames have died.
FI	A. Pelti vedettynä ulos ääriasentoon - sytytysasento. B. Pelti keskiasennossa - Normaali käyttö - savukaasu kiertää kanavissa. Huom! Kun pelti siirretään tähän asentoon, tuntuu vähäistä vastusta. C. Pelti sisällä ääriasennossa - Savupelti suljettu. Sulje savupelti vasta kun viimeisen pesällisen hiillos on sammunut.
SE	A. Spaken helt utdragen – Tändningsläge. B. Spaken i mittläge – normalt driftläge – innerkärnan ackumulerar värme. OBS! Ett visst motstånd kan kännas i spaken när den förs till detta läge. C. Spaken helt intryckt – varmelagringsläge. Stäng spjället när elden har slocknat helt.

FIG 26

Topptilkobling / Top connection
 Päältäliitäntä / Toppanslutning

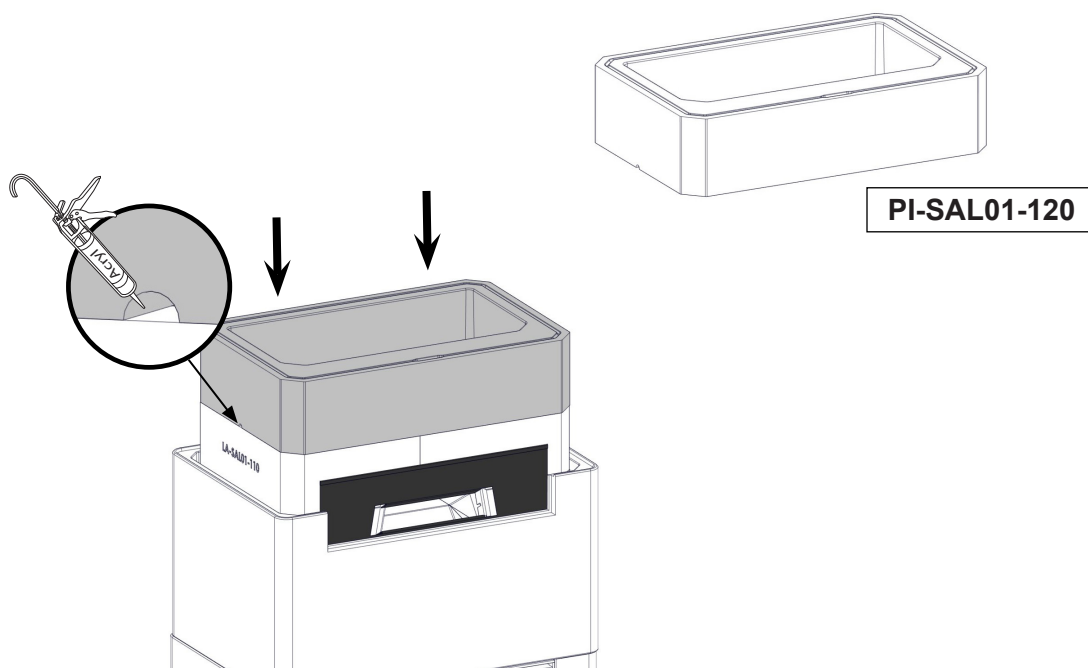


FIG 27

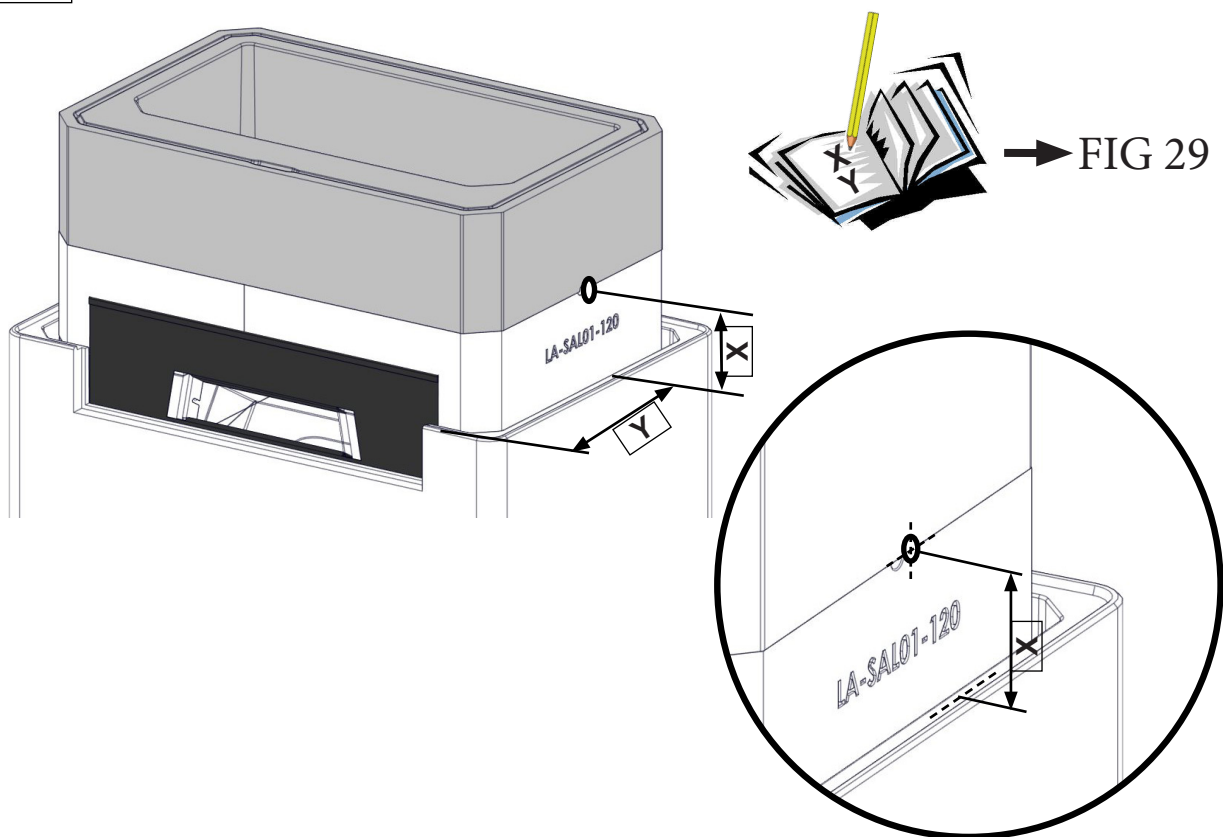
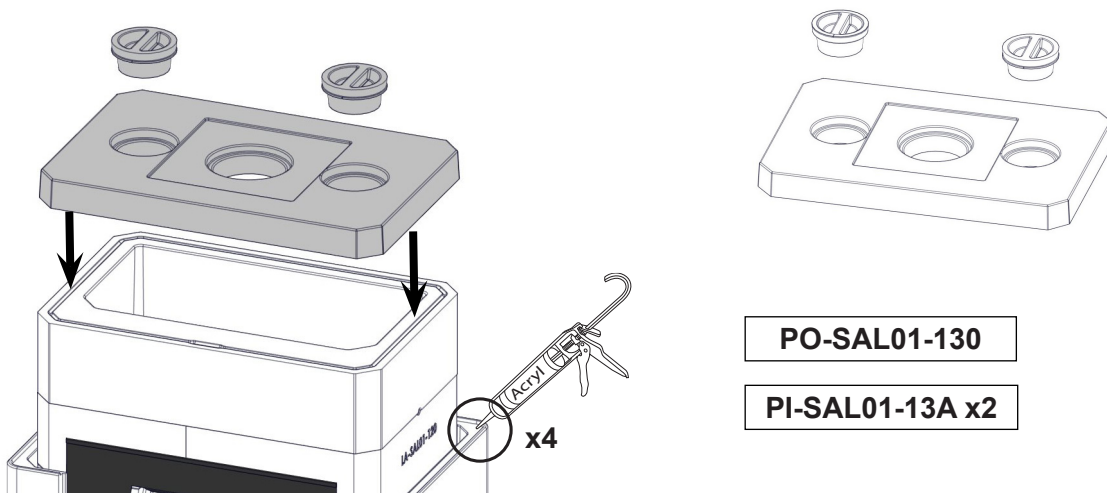
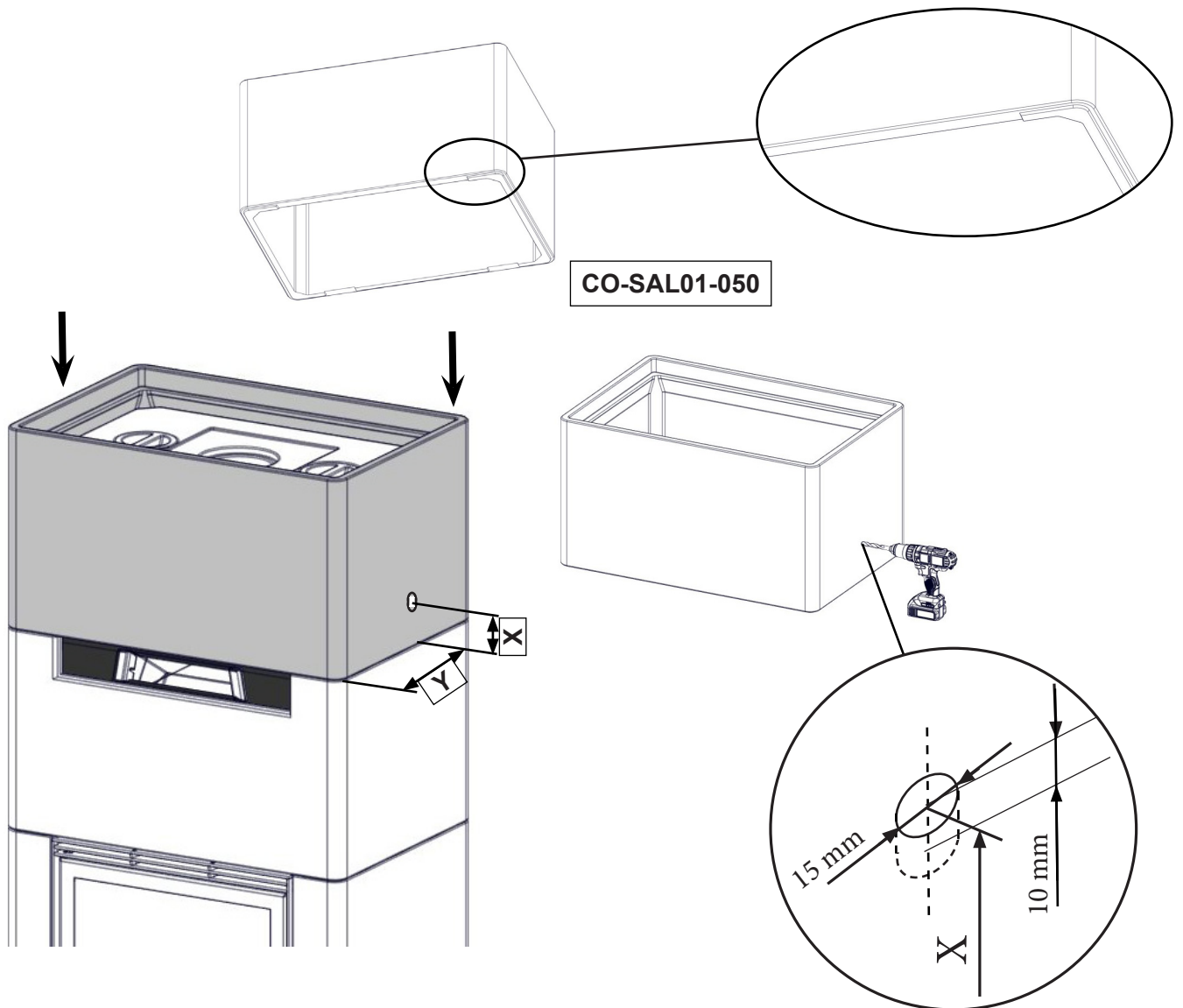


FIG 28



<p>NO</p>	<p>Ved topptilkobling, plasser de neste elementene i Powerstone. Ikke bruk akryllim mellom elementene i Powerstone. Skal produktet tilkobles pipe gjennom siden eller bak, følg instruksjonene fra FIG 33.</p>
<p>GB</p>	<p>Top connected product, place the next Powerstone parts. Do not use acrylic glue between the parts. If the product is to be connected to the chimney through one of the sides or the back, continue following instructions from FIG 33.</p>
<p>FI</p>	<p>Jos takka liitetään päältä savupiippuun, asenna seuraava Powerstone-osa. Älä käytä akryyliiimaa osien välillä. Jos takka liitetään savupiippuun sivuilta tai takaa, jatka kuvan 33 ohjeista.</p>
<p>SE</p>	<p>Vid toppanslutning: Placera följande Powerstone-delar. Limma INTE ihop delarna med akryllim. Om produkten ska anslutas till skorsten från sidan eller från baksidan fortsätter du med anvisningarna från FIG 33</p>

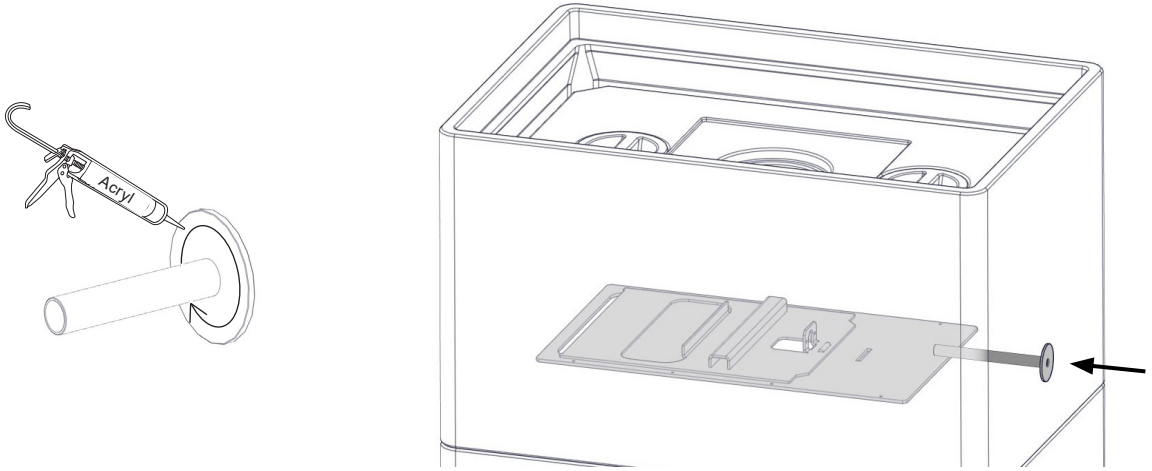
FIG 29



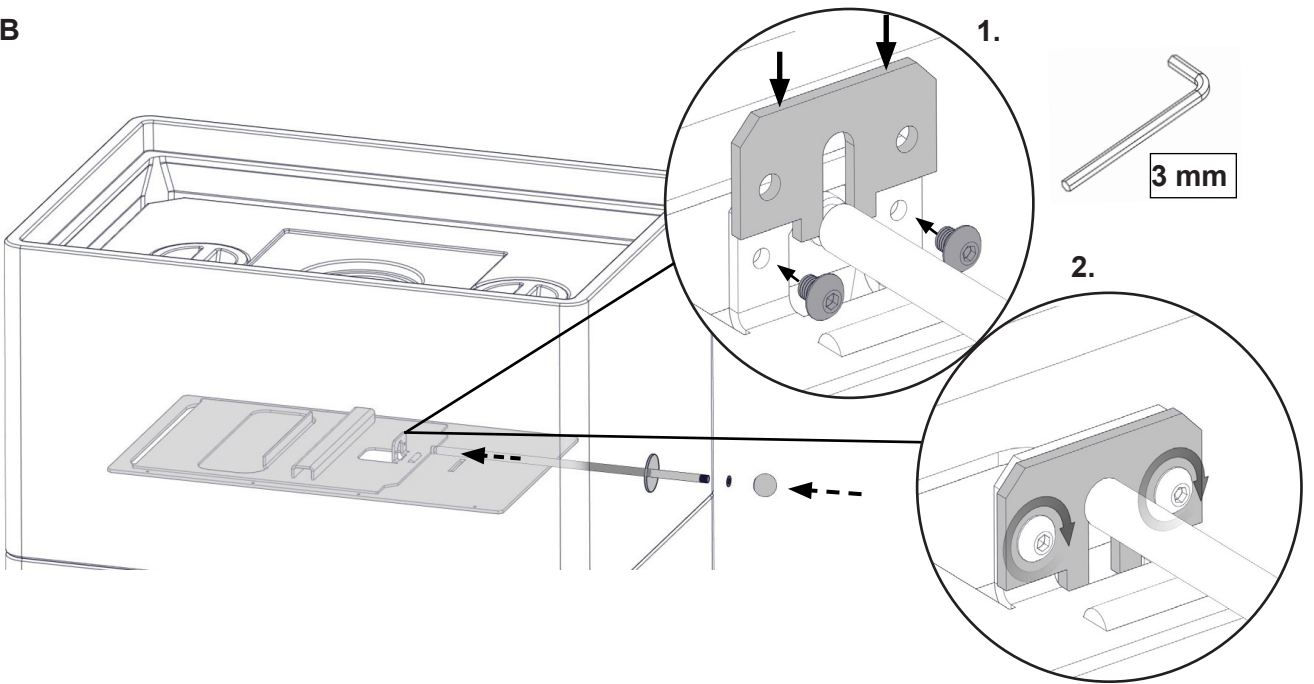
NO	NB! Da pakningene i kjernen av Powerstone synker litt sammen under første fyring er det viktig å fjerne nok betong rundt spjeldet slik at spjeldarmen kan vandre vertikalt +/- 10mm.
GB	Attention! During usage, the gaskets between the Powerstone parts in the core will set, causing the core to sink. It is important to drill a big enough hole to allow a vertical drop of +/- 10mm.
FI	Huom! Käytön aikana sydämen Powerstone-osien väliset tiivisteet painuvat, jolloin sydän painuu kokoon. Reikä on porattava niin suureksi, että se mahdollistaa 10 mm pystyliikkeen.
SE	Obs! Under eldning sätter sig packningarna mellan Powerstone-delarna i kärnan, vilket leder till att kärnan sjunker. Därför är det viktigt att du borrar ett tillräckligt stort hål för att medge vertikal rörelse på +/-10 mm.

FIG 30

A



B



C

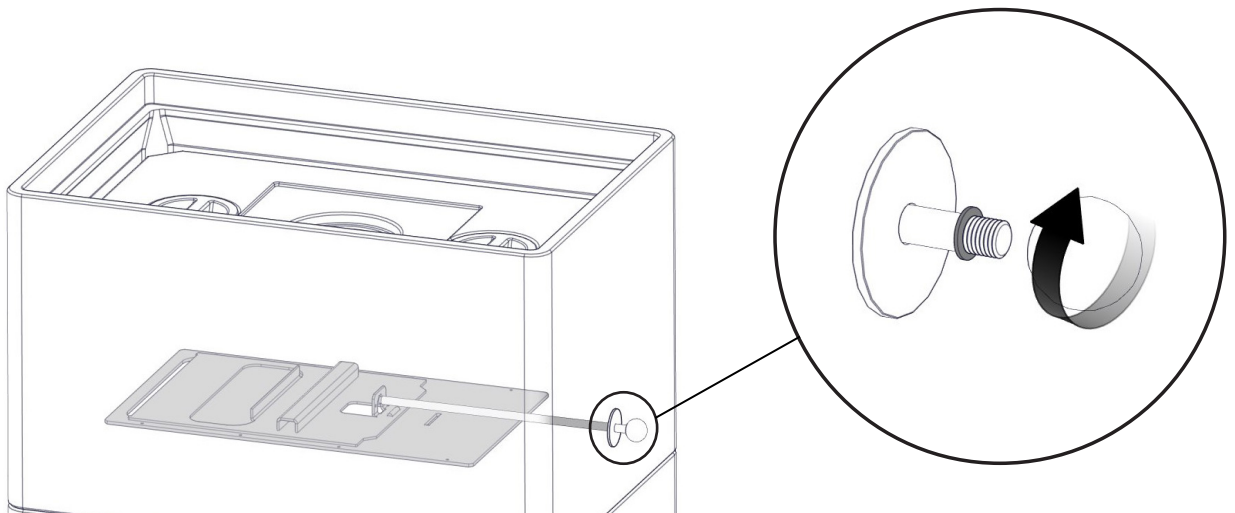


FIG 31

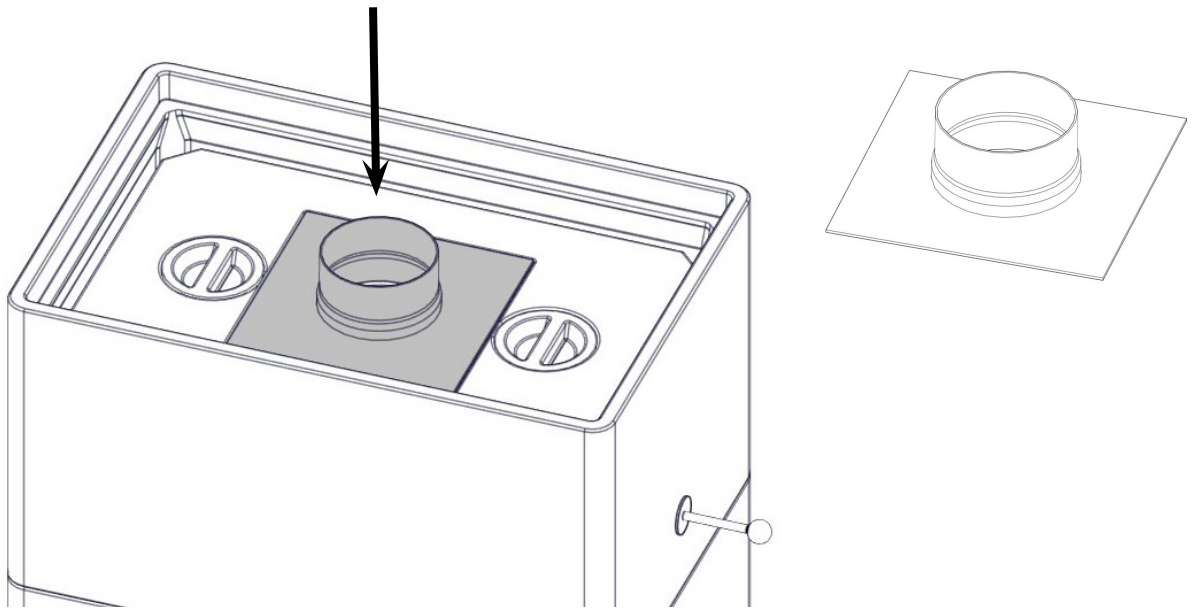
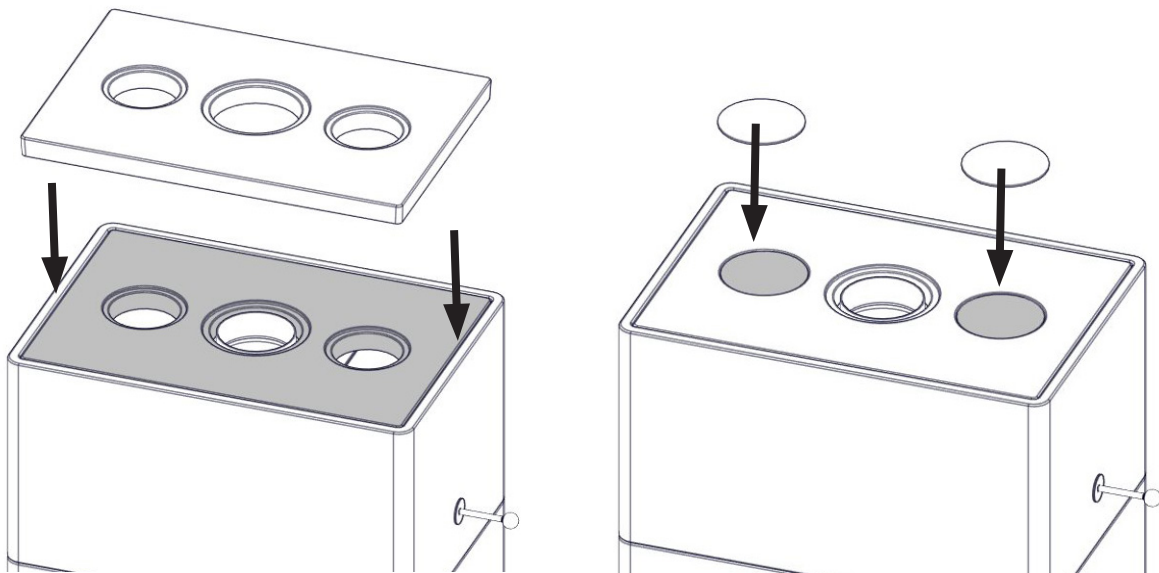


FIG 32

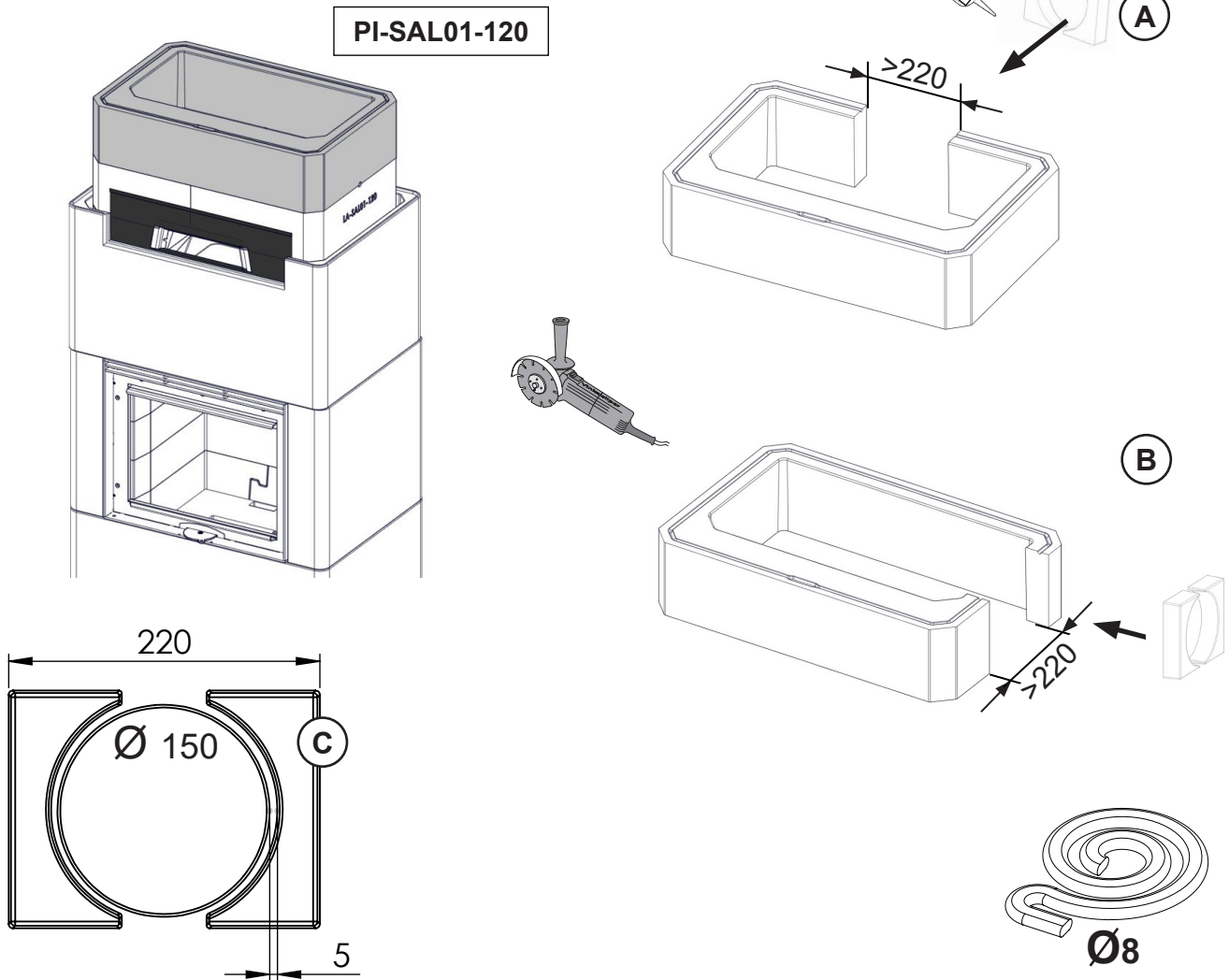


CO-SAL01-060

22-SAL01-180 x 2

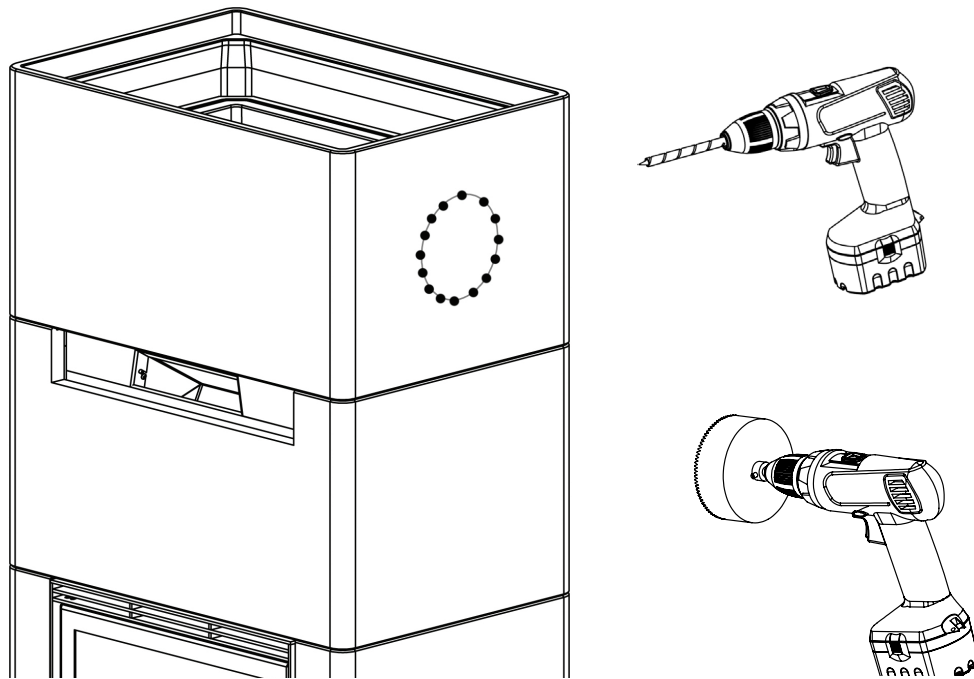
FIG 33

Side- og baktilkobling
Side and rear connection
Sivu- tai takaliitettä
Anslutning från sidan eller bakifrån



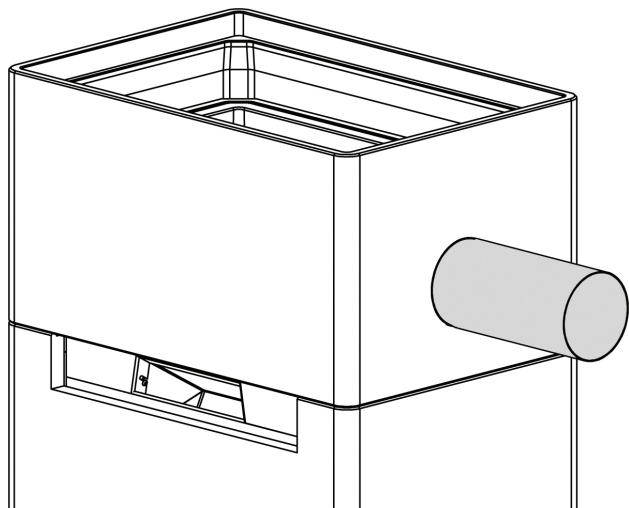
<p>NO</p>	<p>Avhengig av om produktet skal kobles til bak (A) eller gjennom siden(B), bruk egnet verkøty for å kutte i elementet. Pass på at kuttet er bredt nok (C). Lim på plass medfølgende foringer i kuttet med egnet festemiddel. Bruk pakning mellom røykrør og foringene for å gjøre tilkoblingen tett.</p>
<p>GB</p>	<p>Depending on the product being connected through the rear (A) or side (B) connection, use a suited tool an make a cut in the Powerstone element. Make sure the cut is wide enough (C). Glue the small Powerstone fittings to the element using fire cement or similar. The gap between the smokepipe and the fittings needs to be sealed with a gasket.</p>
<p>FI</p>	<p>Leikkaa aukko Powerstone-osaan sopivalla työkalulla. Aukon sijainti riippuu siitä, liitetäänkö takka taka- (A) vai sivuliitännän (B) kautta. Varmista, että aukko (C) on riittävän suuri. Liimaa sovituspalat pannukitillä tai vastaavalla. Tiivistä savuputken ja sovituspalojen välinen rako tiivisteellä.</p>
<p>SE</p>	<p>Gör med lämpligt verktyg en öppning i Powerstone-elementet för rökrörsanslutning baktill (A) eller på sidan (B). Se till att öppningen får rätt bredd (C). Limma fast de små Powerstone-passtyckena i Powerstone-elementet med eldfast cement eller motsvarande. Spalten mellan passtyckena och rökröret måste tätas med packning.</p>

FIG 34



NO	Plasser neste element i betong. Bruk egnet verktøy for å ta hull til røykrøret. Husk at kjernen i Powerstone kan bevege seg noe vertikalt. Sørg derfor for å ha en klaring mellom røykrør og betongen på +/- 10mm.
GB	Place the next concrete element. Use a suited tool to make a hole for the smokepipe. Remember that the Powerstone core sets/sinks vertical during usage. Keep a distance between the smokepipe and the concrete of +/- 10mm.
FI	Asenna seuraava kuorielementti. Pora reikä savuputkelle sopivalla työkalulla. Muista, että Powerstone-sydän asettuu/laskeutuu käytön aikana. Varmista, että savuputken ja betonin väliin jää 10 mm rako.
SE	Placera nästa betongelement. Gör hål för rökröret (använd lämpligt verktyg). Var uppmärksam på att Powerstone-kärnan sätter sig/sjunker under användning. Avståndet mellan rökröret och betongen ska vara +/-10 mm.

FIG 35

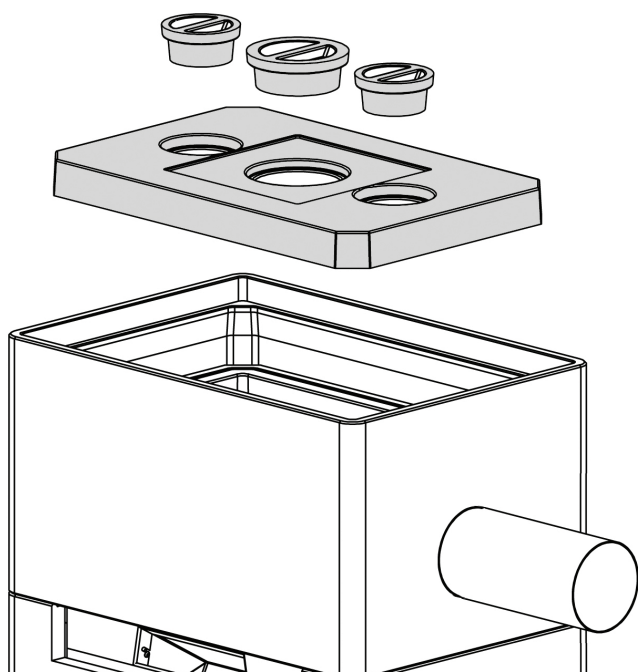


Tre røykrøret på plass. Før neste Powerstone legges på plass. Bruk pakning og forsikre deg om at tilkoblingen mellom rør og innerkjernen i Powerstone er tett. Røykrøret skal være flush med innsiden av Powerstone.

Place the smokepipe. Before placing the next Powerstone, make sure the connection between the Powerstone and the smokepipe is sealed. The flue pipe should be flush with the inside of the Powerstone.

Asenna savuputki. Ennen kuin asennat seuraava Powerstone-osan, varmista, että osan ja savuputken välinen rako on tiivistetty. Savuputki on katkaistava PowerStone elementin sisäpintaan.

Sätt dit rökröret. Försäkra dig – innan du placerar nästa Powerstone-del – om att anslutningen mellan Powerstone-elementet och rökröret är tätad. Rökröret ska vara kant i kant med insidan på Powerstone.



Plasser de neste delene i Powerstone

- **PO-SAL01-130**
- **PI-SAL01-13A (x2)**
- **PI-SAL01-13B**

Place the next Powerstone parts

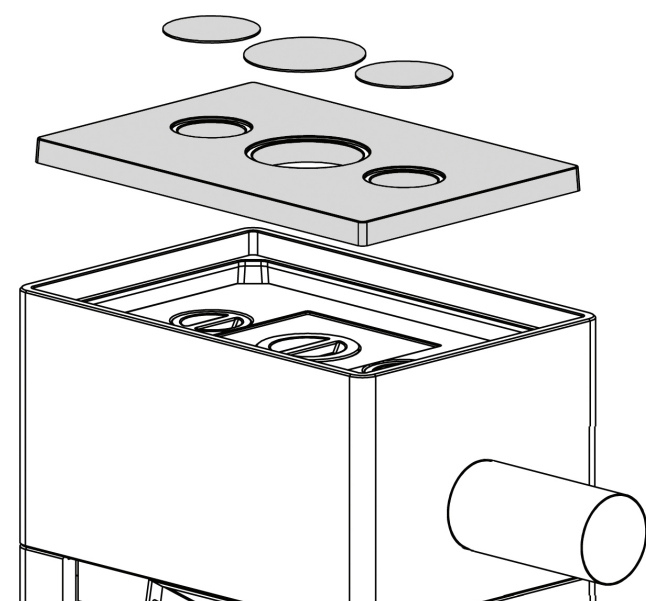
- **PO-SAL01-130**
- **PI-SAL01-13A (x2)**
- **PI-SAL01-13B**

Asenna kolme seuraavaa Powerstone osaa.

- **PO-SAL01-130**
- **PI-SAL01-13A (x2)**
- **PI-SAL01-13B**

Placera följande Powerstone-delar

- **PO-SAL01-130**
- **PI-SAL01-13A (x2)**
- **PI-SAL01-13B**



Plasser de neste delene i betong og stål

- **22-SAL01-180 (x2)**
- **22-SAL02-120**
- **CO-SAL01-060**

Place the next concrete and steel parts

- **22-SAL01-180 (x2)**
- **22-SAL02-120**
- **CO-SAL01-060**

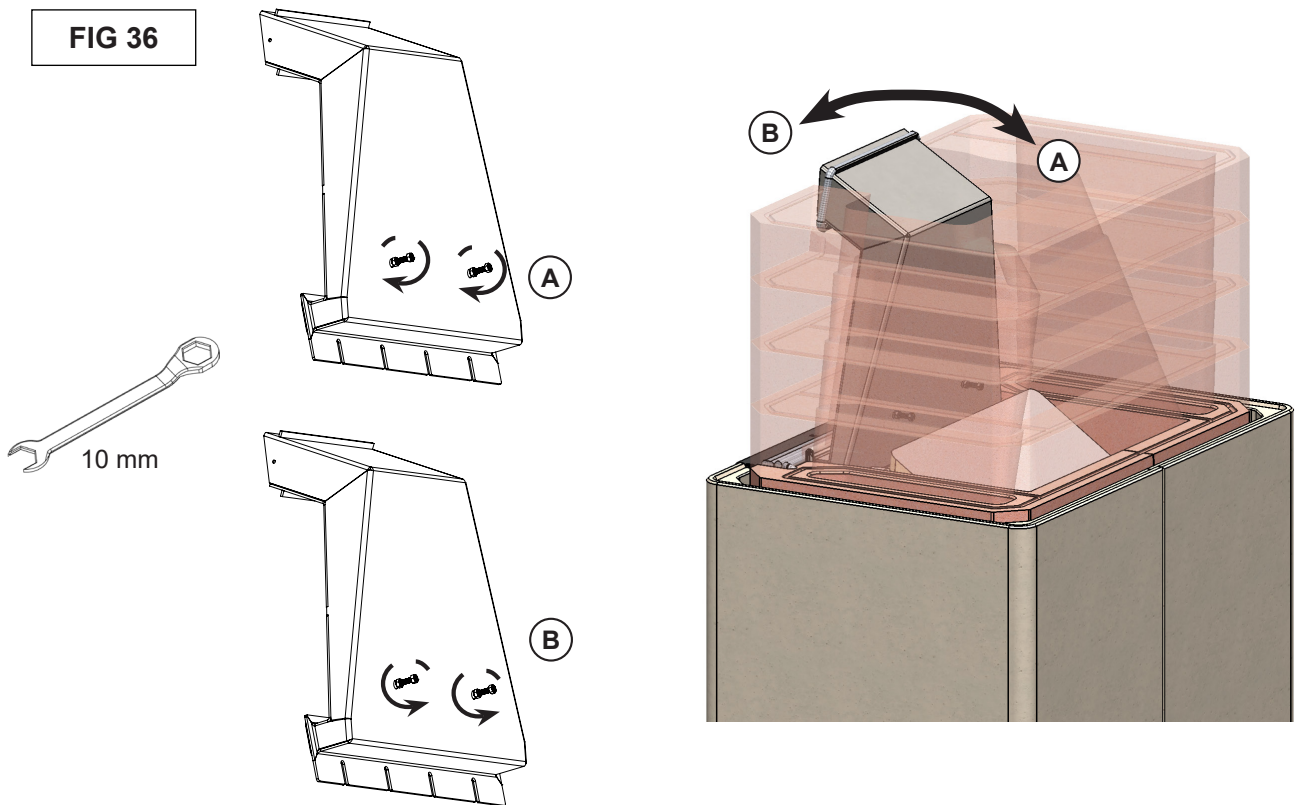
Asenna seuraavat betoni- ja teräsoosat.

- **22-SAL01-180 (x2)**
- **22-SAL02-120**
- **CO-SAL01-060**

Placera följande betong- och ståldelar.

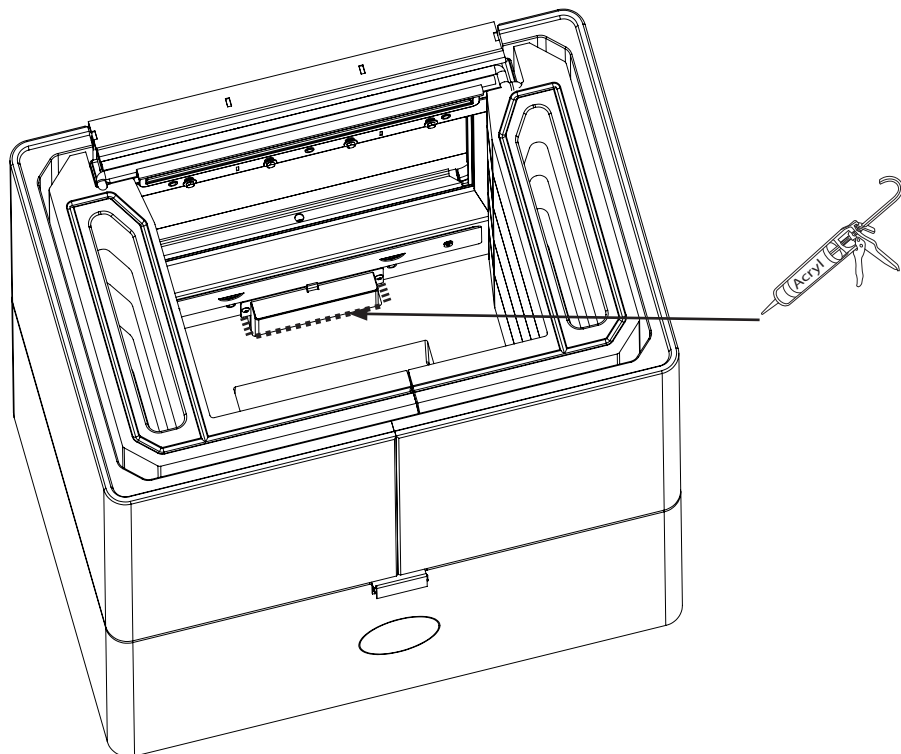
- **22-SAL01-180 (x2)**
- **22-SAL02-120**
- **CO-SAL01-060**

FIG 36



NO	Luftkanalen kan justeres/tilpasses ved hjelp av skruene i bakkant. For å justere kanalen inn mot kjernen av produktet, skru skruene med klokken (A)
GB	Use the rear screws to adapt/adjust the heat exchanger for best possible fit. To adjust the channel inwards (towards the core of the product), tighten the screws clockwise (A).
FI	Sääädä ilmakehänavan asento takaruuveilla. Kanava siirtyy sisäänpäin, kun kiristät ruuveja myötäpäivään (A).
SE	Justera värmväxlarens position med de bakre skruvarna. Dra åt skruvarna (medurs) för att justera kanalen inåt (mot produktens mitten).

FIG 37



Plassering av Thermotte
Placing the Thermotte
Thermotte-elementtien asennus
Placera Thermotte-plattan

FIG 38a

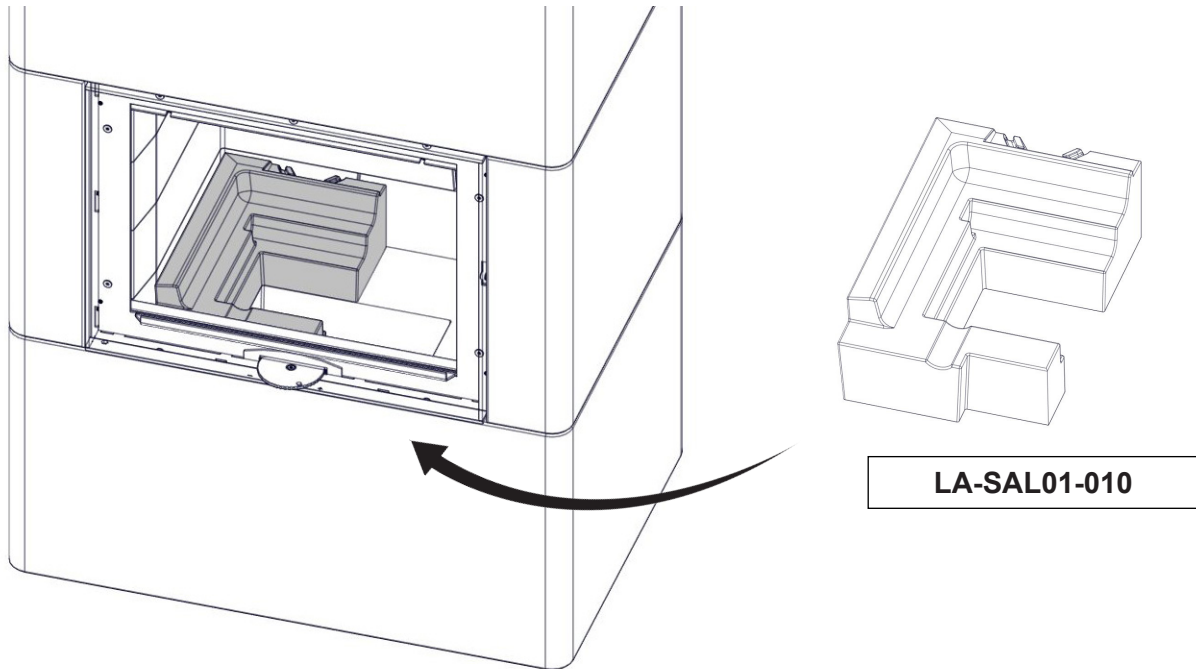


FIG 38b

NB! Plasser begge bunndelene i Thermotte lengst bak i brennkammeret.

Attention! Push both the bottom parts all the way towards the back wall

Huom! Työnnä pohjaosat aivan taakse takaseinää vasten

Obs! Tryck båda bottendelarna så långt det går bakåt mot väggen

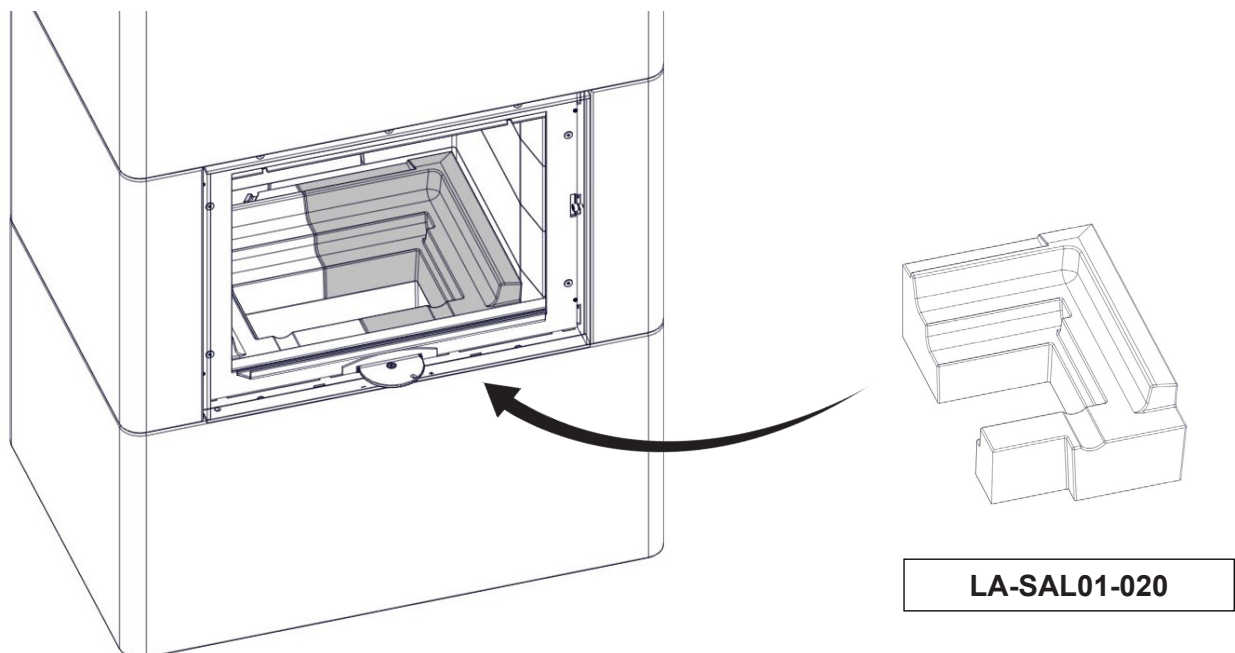


FIG 38c

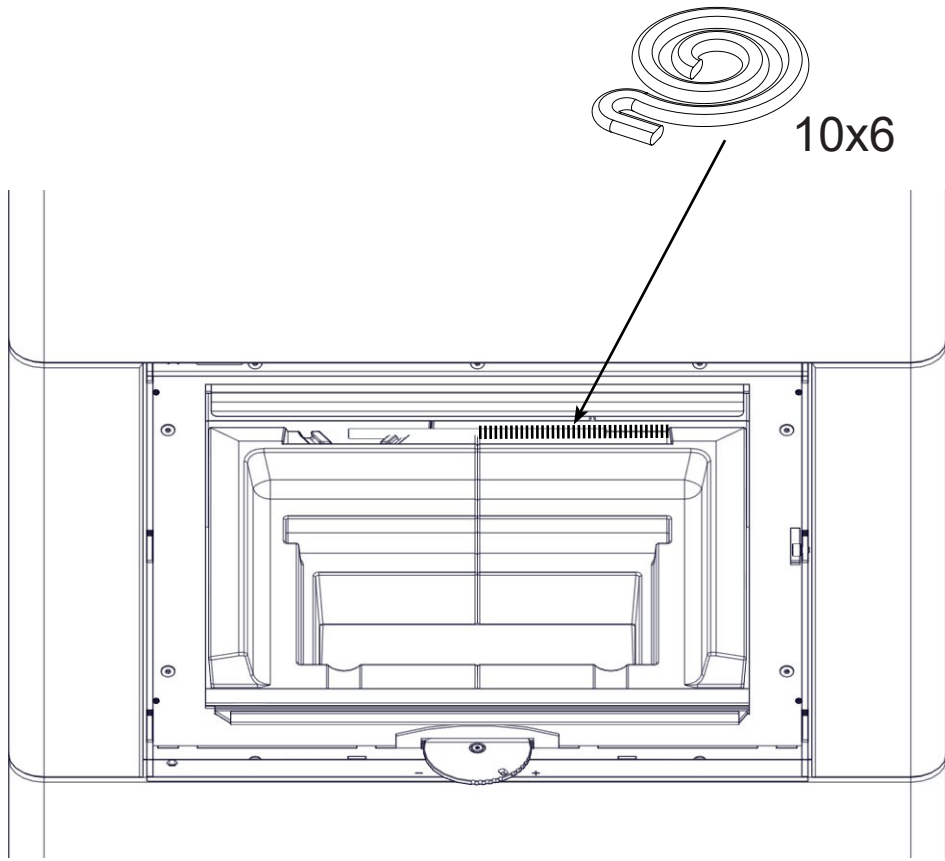


FIG 38d

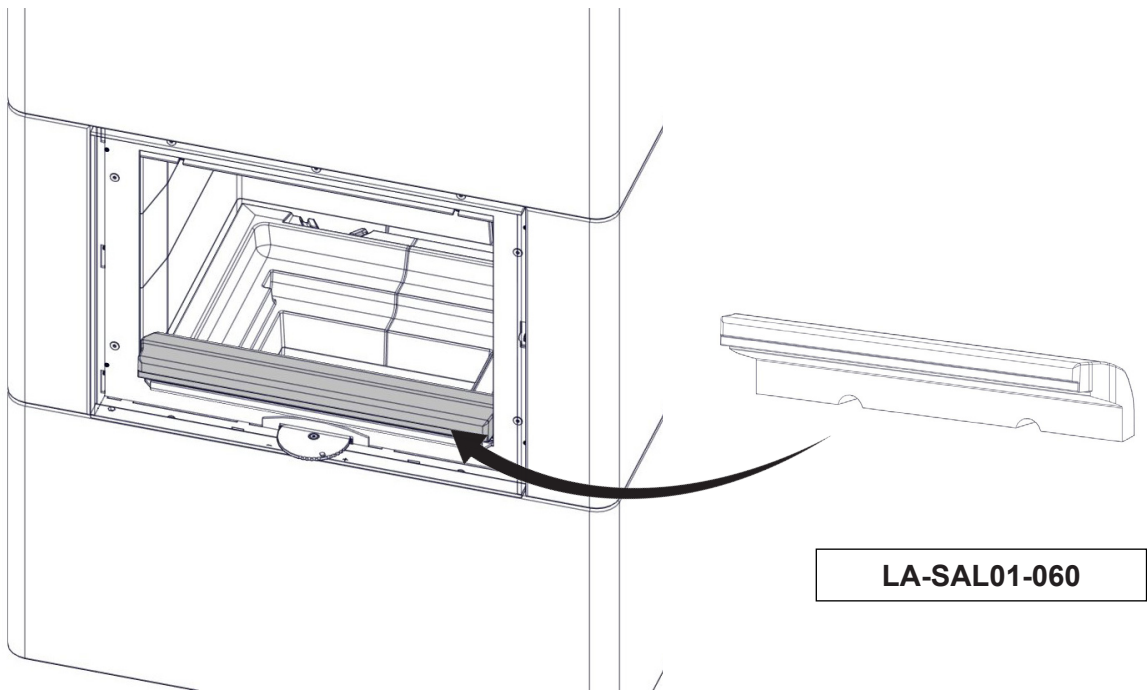


FIG 39

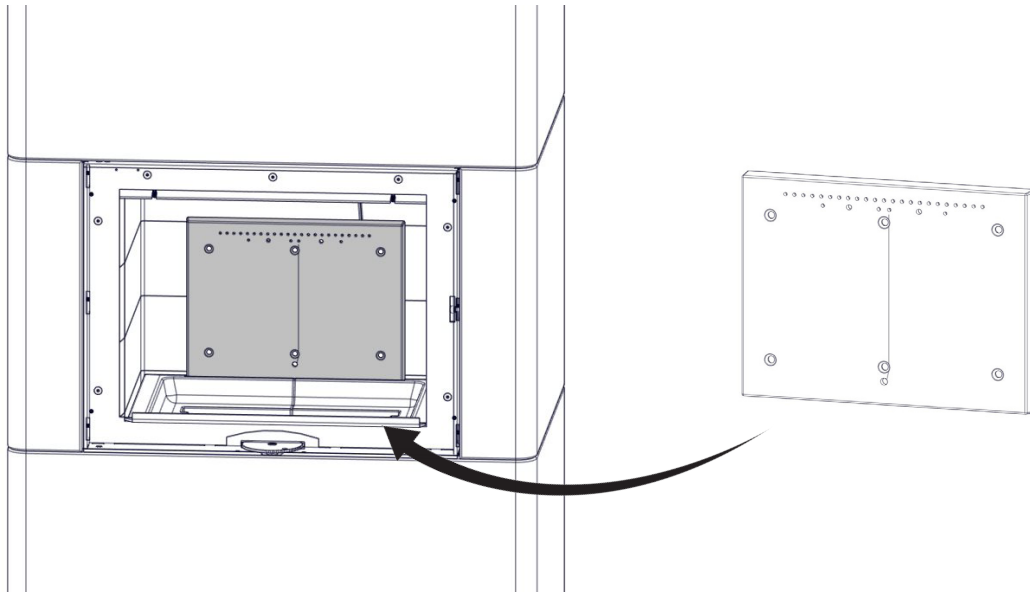
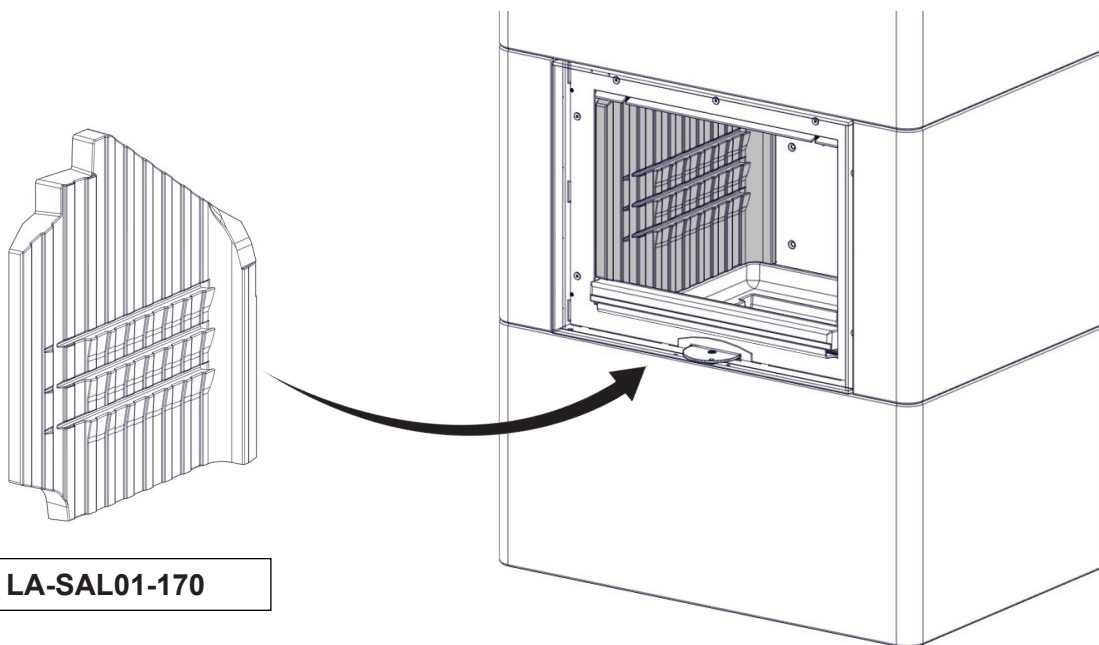


FIG 40



LA-SAL01-170

FIG 41

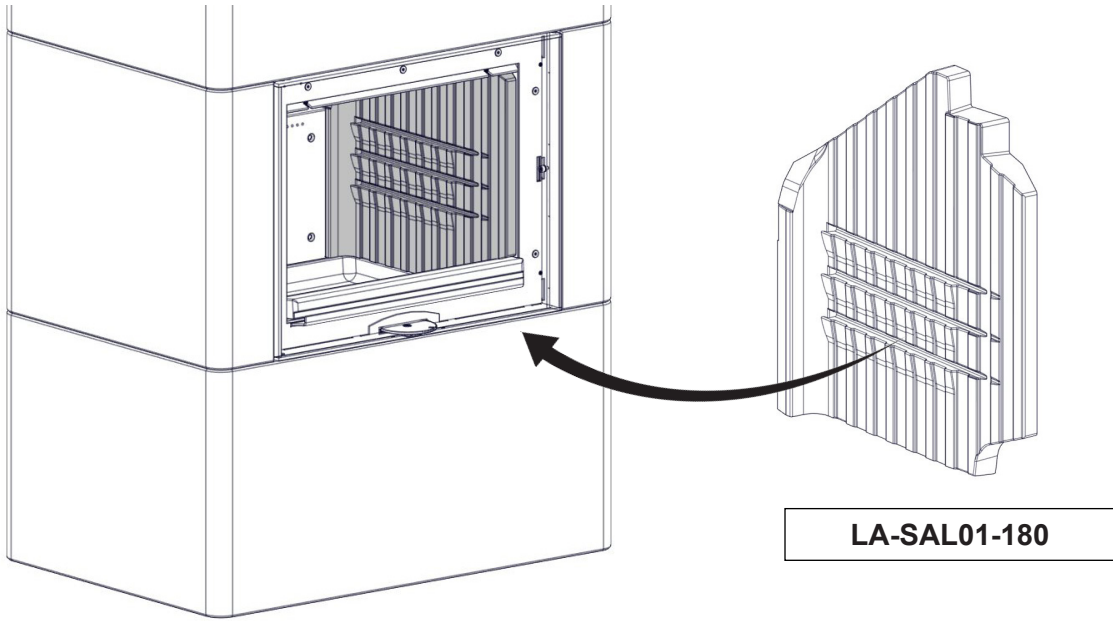


FIG 42

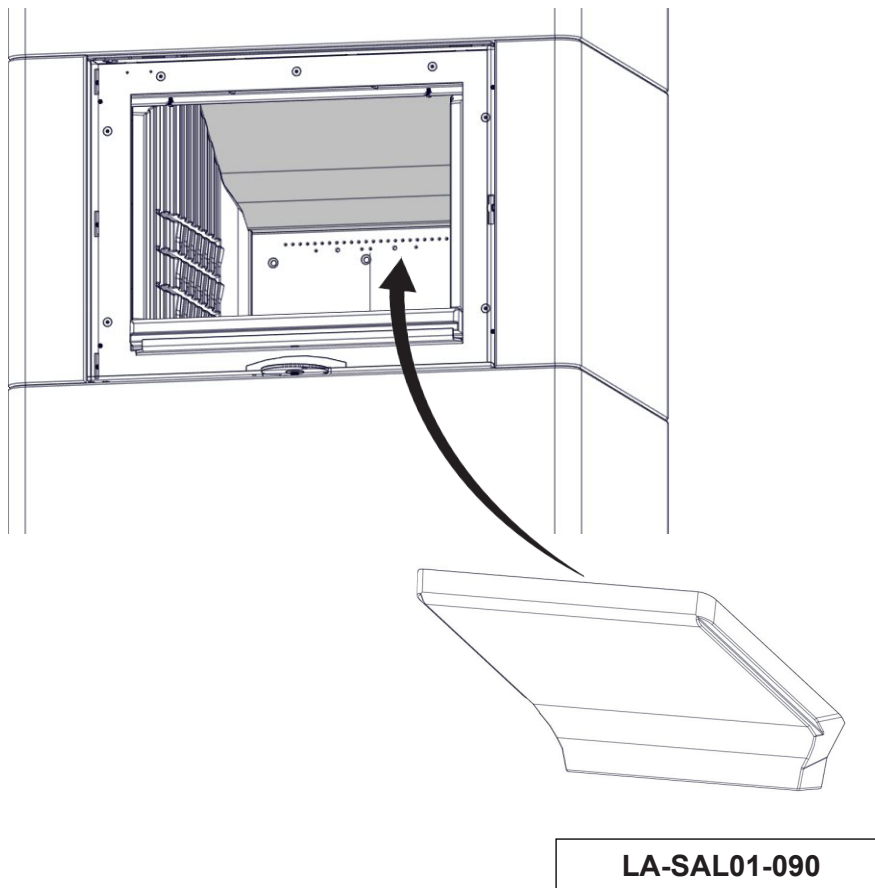


FIG 43

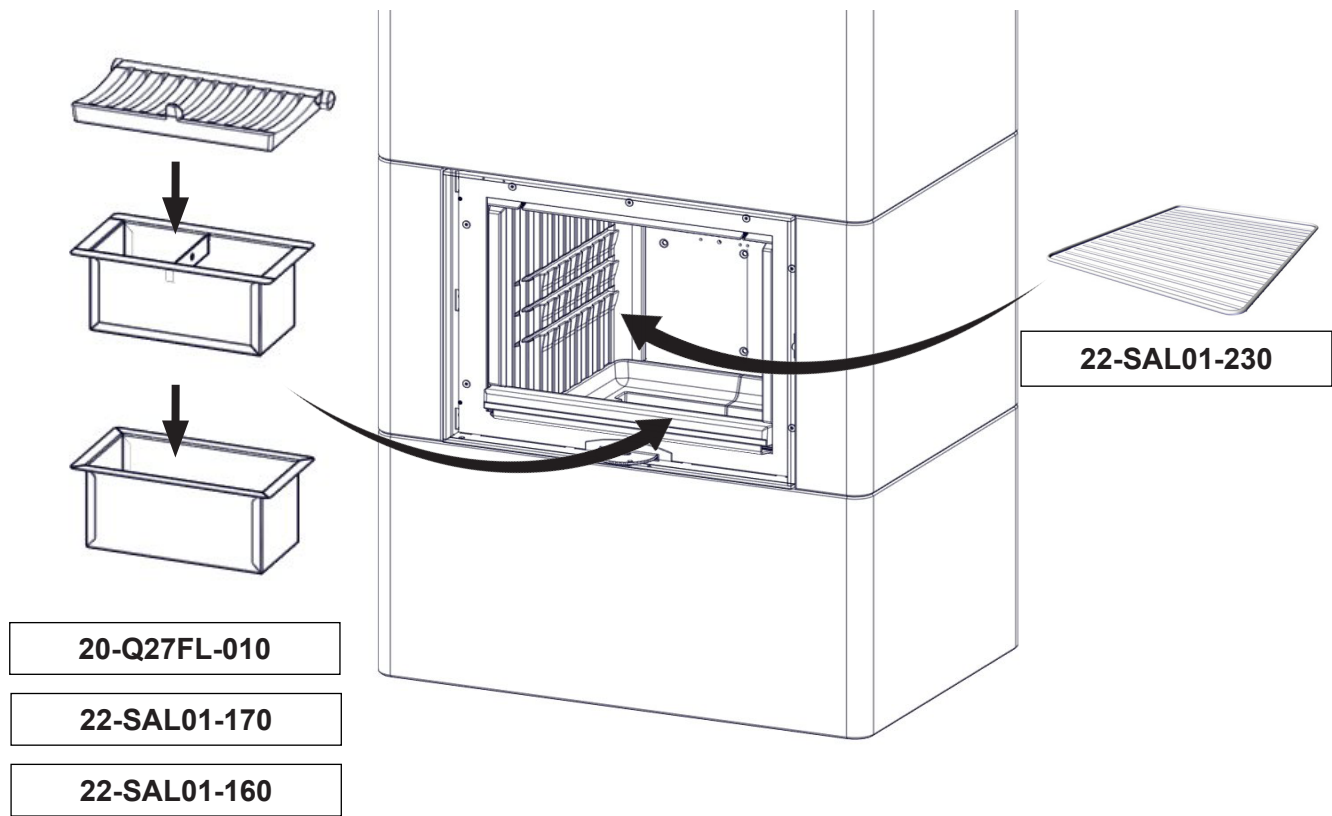


FIG 44

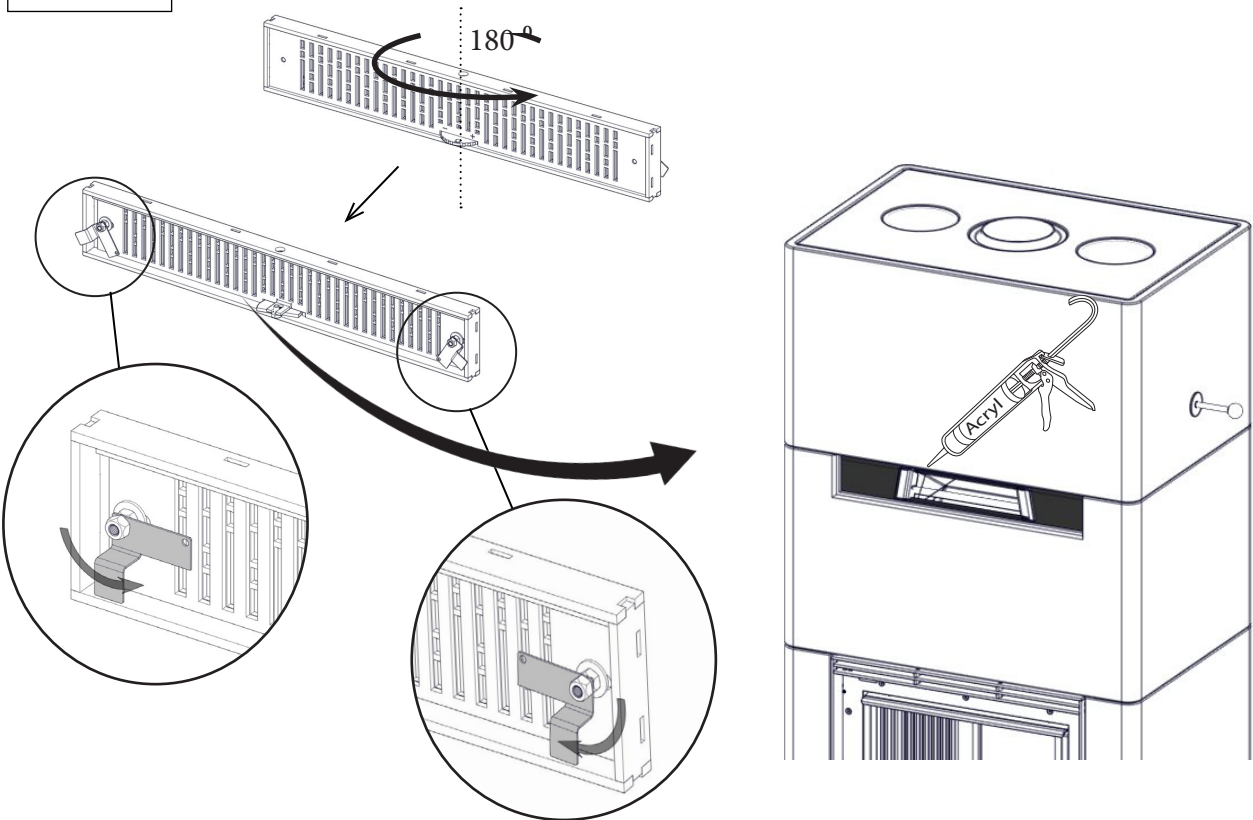
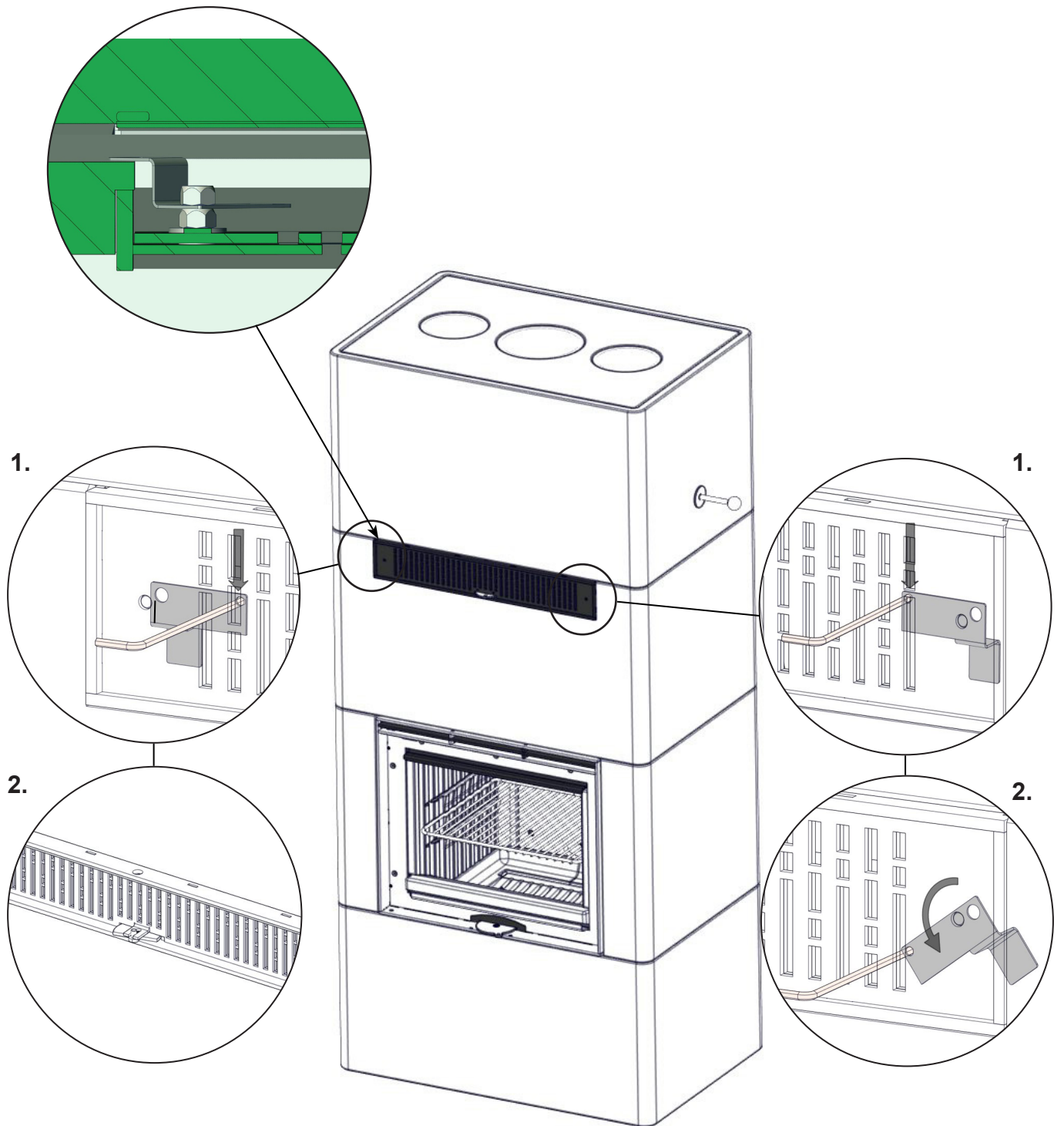
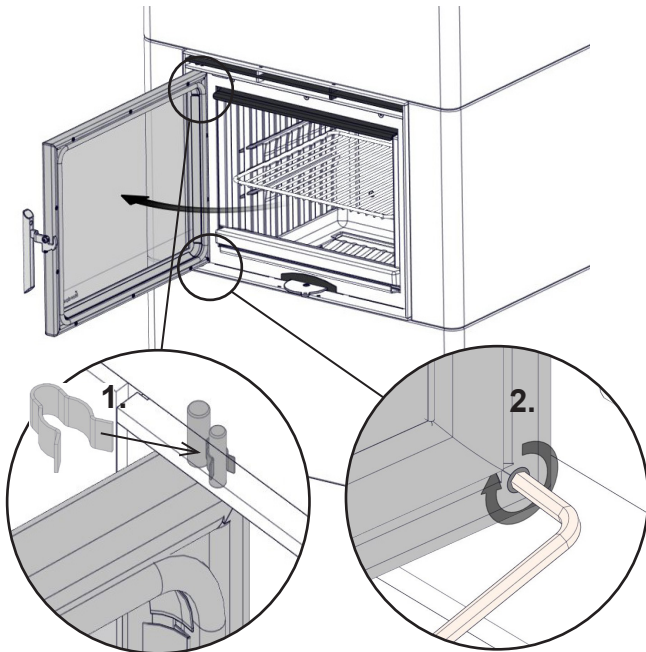


FIG 45



Vedlikehold - Selvlukker deaktivering / Maintenance - Self-closing deactivation / Huolto - Oven sulkujousen vapautus / Underhåll – demontera lucka

FIG 46



NO	Åpne døren. 1. Fjern transport sikring om ikke fjernet tidligere. 2. Skru fast skruen med medfølgende verktøy.
GB	Open the door. 1. Remove transportation lock if not removed earlier. 2. Fasten the screw with provided tool.
FI	Avaa luukku. 1. Poista kuljetusvarmistus, jos sitä ei poistettu aikaisemmin. 2. Kiristä ruuvi mukana toimitetulla työkalulla.
SE	Öppna luckan. 1. Avlägsna transportsäkring, om detta inte redan är gjort. 2. Fäst skruven med medföljande verktyg.

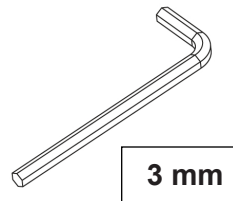
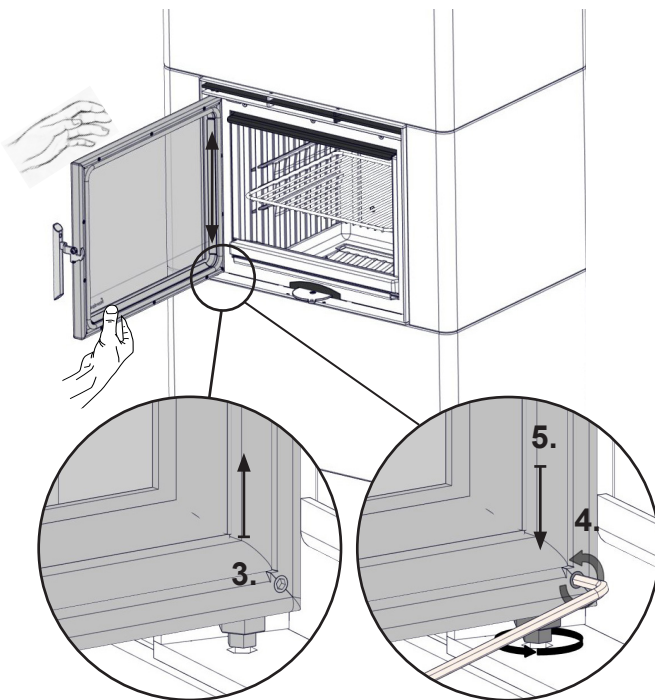


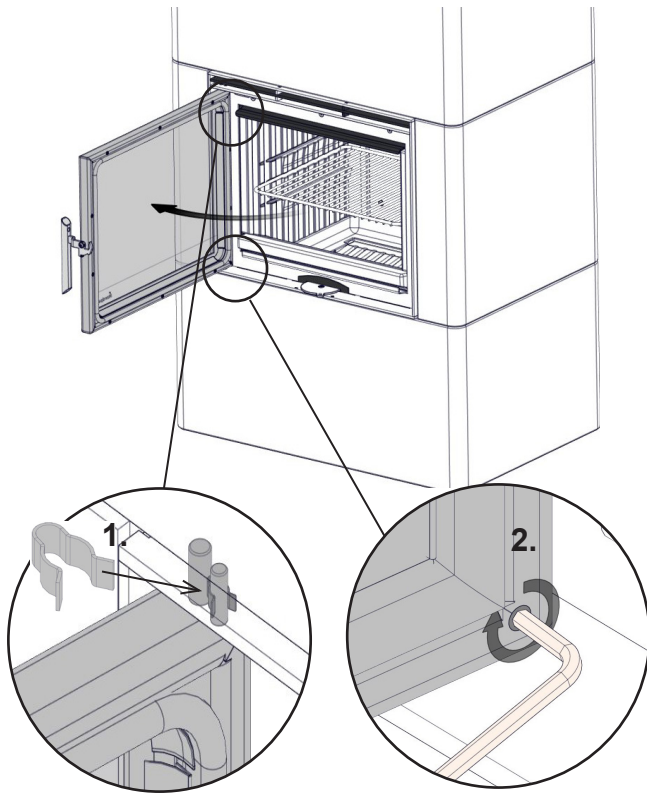
FIG 47



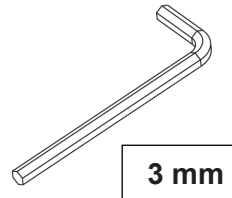
NO	3. Løft døren opp slik at den nedre dørhengsele forlater rammen. 4. Hold døren oppe og frigi spennfjæren. 5. Senk ned dørhengselen i sitt spor.
GB	3. Lift the door up to the moment when a lower door hinge leaves its socket in the frame. 4. Keeping the door up unfasten the screw which in turn release tensioned spring. 5. Lower down the door placing the hinge in the socket.
FI	3. Nosta luukkua niin, että alasarana irtoaa kehyksestä. 4. Kannata luukkua ja irrota ruuvi, jolloin jännitetty jousi vapautuu. 5. Laske luukku alas niin, että sarana laskeutuu kehykseen.
SE	3. Lyft luckan så att den nedre luckgångjärnstappen lyfts fritt ur sitt hål i ramen. 4. Håll luckan lyft och lossa skruven som frigör den inspända fjädern. 5. Sänk luckan och passa in gångjärnstappen i dess hål i ramen.

Vedlikehold - Selvlukker deaktivering / Maintenance - Door disassembling / Huolto - Oven poisto / Underhåll – demontera lucka

FIG 48

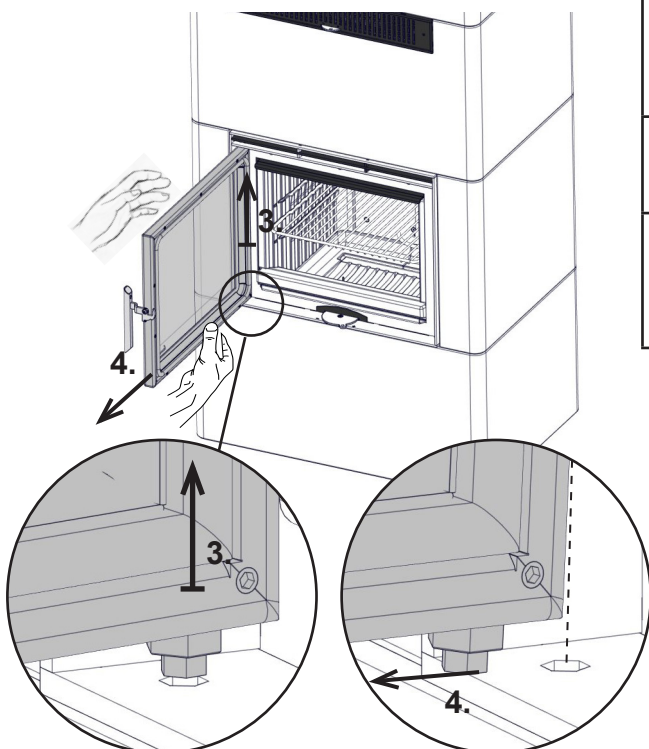


NO	Åpne døren. 1. Fjern transportsikring. 2. Fest skruen med medfølgende verktøy.
GB	Open the door. 1. Remove transportation lock. 2. Fasten the screw with provided tool.
FI	Avaa luukku. 1. Poista kuljetusvarmistus. 2. Kiristä ruuvi mukana toimitetulla työkalulla.
SE	Öppna luckan. 1. Avlägsna transportsäkring. 2. Fäst skruven med medföljande verktyg.



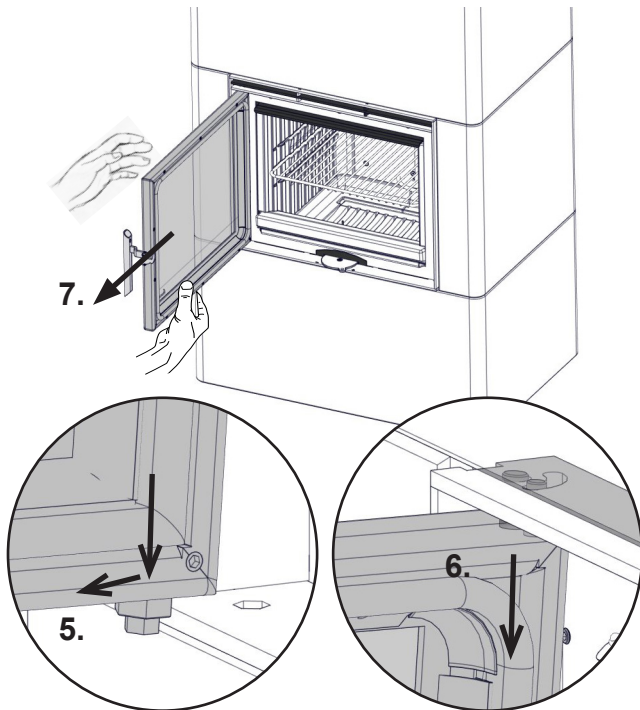
3 mm

FIG 49



NO	3. Løft døren opp slik at nedre hengsle kommer ut av sitt spor i rammen. 4. Hold døren oppe til den nedre delen er utenfor rammen.
GB	3. Lift the door up to the moment when a lower door hinge leaves its socket in the frame. 4. Keeping the door up tilt outside lower part of the door so the hinge will be outside the frame.
FI	3. Nosta luukkua niin, että alasarana irtoaa kehyksestä. 4. Kannata luukkua ja kallista luukun alaosaan niin, että sarana on kehyksen ulkopuolella.
SE	3. Lyft luckan så att den nedre luckgångjärnstappen lyfts fritt ur sitt hål i ramen. 4. Håll stadigt i luckan och vinkla ut dess nedre del så att gångjärnstappen kommer utanför ramen.

FIG 50



NO	5. Når døren er utenfor rammen, senk døren mens du trekker den ut. 6. Når den øverste hengslen forlater sporet i toppen ta døren helt ut 7.
GB	5. Once the door hinge is outside the frame start to lower it with the door while maintaining movement outside. 6. When upper pins leave its sockets take the door out completely 7.
FI	5. Kun sarana on kehyksen ulkopuolella, ala laskea luukkua vetäen sitä samalla ulospäin. 6. Ota luukku pois, kun ylätapit irtoavat kehyksestä 7.
SE	5. När luckan är utanför ramen, sänk dörren försiktigt. 6. Lyft ut luckan helt när den övre luckgångjärnstappen går fri ur sitt hål 7.

**PLASSERING AV SERIENUMMER
POSITION OF THE SERIAL NUMBER
SARJANUMERON SIJAINTI
PLACERING AV SERIENUMMER**

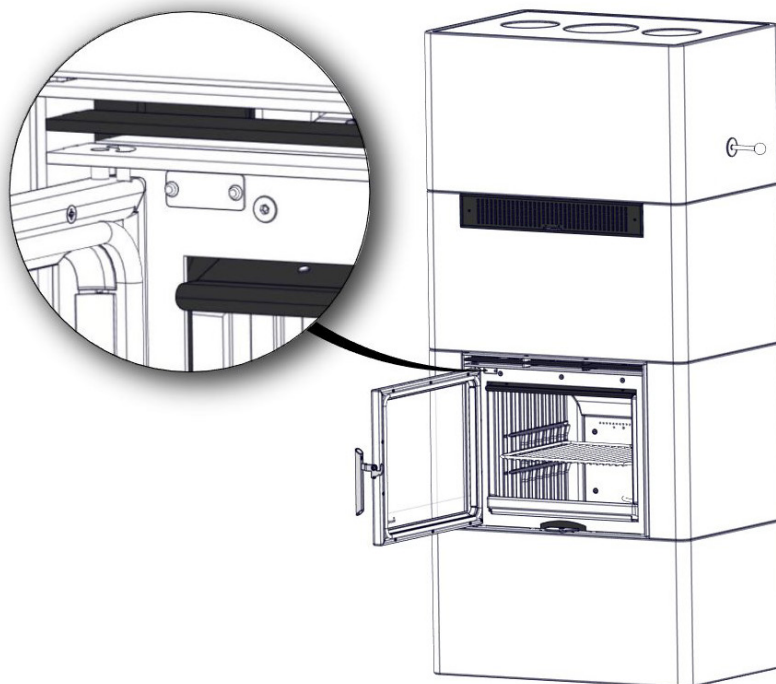


FIG 52

Salzburg L Convection

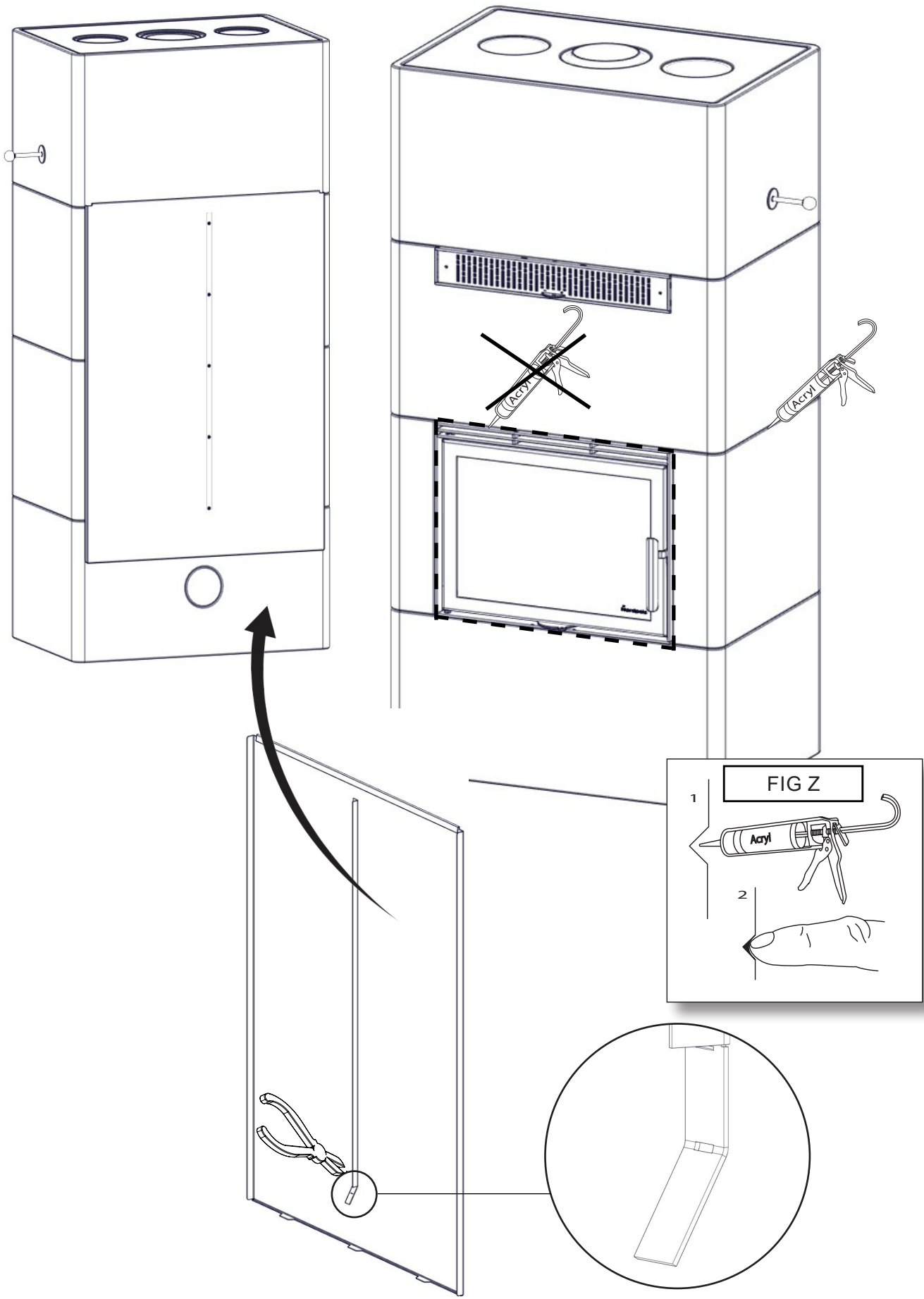
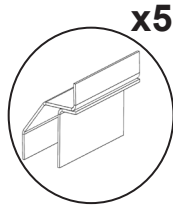
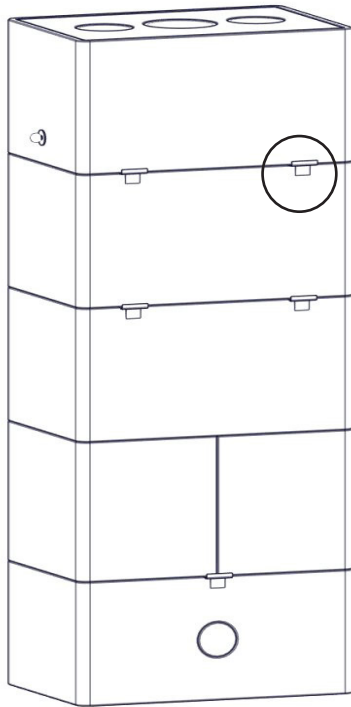


FIG 53

Salzburg L Convection + 1 extension



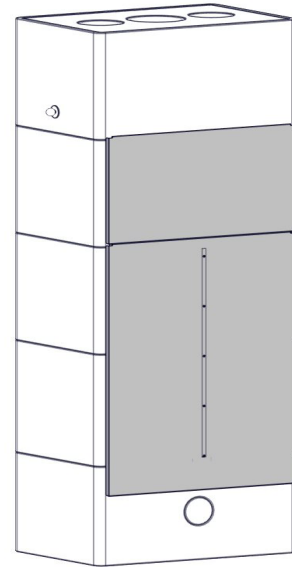
22-SAL02-160 - 5 pcs.

22-SAL01-480 - 1 pcs.

22-SAL02-220 - 1 pcs.

22-SAL01-220

22-SAL01-480



The energy label features the European Union flag and the word "ENERG" in large letters, with "енергия · ενεργεια" below it. To the right are four circular icons: Y IJA, IE, and IA. Below this, the manufacturer "Nordpeis AS." and model "Nordpeis Salzburg L" are listed. A scale of energy efficiency classes from A++ to G is shown, with A+ highlighted in a black arrow. Below the scale, icons for a window, a lamp, and a heater are shown, along with the power consumption "2,0 kW". At the bottom, the word "ENERGIA" is written in multiple languages, and the number "2015/1186" is printed.

Declaration of Ecodesign Conformity

This is to declare that Nordpeis Salzburg L Convection complies to the Ecodesign requirements described in the Commission Regulation, Directive 2015/1185 of the European Parliament and of Council 2009/125/WE for local solid fuel space heaters.

Emission from combustion:	
Carbon monoxide at 13% O ₂	CO: < 1500 mg / m ³
Oxygen nitride NO _x at 13% O ₂	NO _x : < 200 mg / m ³
Organic Gaseous Carbon at 13% O ₂	OGC : < 120 mg / m ³
Particulate Matter at 13 O ₂	PM : < 40 mg / m ³
Energy efficiency	> 65 %


The undersigned is responsible for the manufacture and conformity with declared performance.



Stian Varre, CEO Nordpeis AS

Technical parameters for solid fuel local space heaters

Model identifier(s): Salzburg L							
Indirect heating functionality: no							
Direct heat output: 2 (kW)							
Fuel		Preferred fuel (only one):			Other suitable fuel(s):		
Wood logs with moisture content ≤ 25 %		yes			no		
Compressed wood with moisture content < 12 %		no			no		
Other woody biomass		no			no		
Non-woody biomass		no			no		
Anthracite and dry steam coal		no			no		
Hard coke		no			no		
Low temperature coke		no			no		
Bituminous coal		no			no		
Lignite briquettes		no			no		
Peat briquettes		no			no		
Blended fossil fuel briquettes		no			no		
Other fossil fuel		no			no		
Blended biomass and fossil fuel briquettes		no			no		
Other blend of biomass and solid fuel		no			no		
Characteristics when operating with the preferred fuel							
Seasonal space heating energy efficiency η_s [%]: 81							
Energy Efficiency Index (EEI): 121,5							
Item	Symbol	Value	Unit	Item	Symbol	Value	Unit
Heat output				Useful efficiency (NCV as received)			
Nominal heat output	P_{nom}	2,0	kW	Useful efficiency at nominal heat output	$\eta_{th,nom}$	90	%
Auxiliary electricity consumption				Type of heat output/room temperature control (select one)			
At nominal heat output	e_{lmax}		kW	single stage heat output, no room temperature control		no	
At minimum heat output	e_{lmin}		kW	two or more manual stages, no room temperature control		yes	
In standby mode	e_{lss}		kW	with mechanic thermostat room temperature control		no	
				with electronic room temperature control		no	
				with electronic room temperature control plus day timer		no	
				with electronic room temperature control plus week timer		no	
				Other control options (multiple selections possible)			
				room temperature control, with presence detection		no	
				room temperature control, with open window detection		no	
				with distance control option		no	
Permanent pilot flame power requirement							
Pilot flame power requirement (if applicable)	P_{pilot}		kW				
Contact details	Name and address of the supplier: Nordpeis AS, Gjellebekkstubben 11, N-3420 LIERSKOGEN, Norway						

Nordpeis AS Gjellebekkstubben 11 3420 Lierskogen, Norway <i>SalzL1-CPR-2013/11/12</i>		
Salzburg L Convection / L+1 Convection EN 15250:2007		
Heating of living accommodation / Year of Approval /		Raumheizer für feste Brennstoffe für Wohnbauten Zulassungsjahr 2013
Fire safety:	Feuersicherheit :	
Reaction to fire:	Brandverhalten:	A1
Distance to combustible:	Abstand zu brennbaren Materialien:	
Behind:	Hinten:	20 mm
Beside:	Seitlich:	150 mm
Flue gas temperature:	Abgastemperatur:	113°C
Emission of combustion:	Emissionswerte:	CO < 1500 mg/m ³ NOx < 200 mg/m ³ OGC < 120 mg/m ³ PM < 40 mg/m ³
Thermal Output:	Gesamtwärmeleistung:	45,1 kWh
Heat output:	Gesamtwärmeabgabe:	162504 kJ
Thermal storage capacity:	Wärmespeicherkapazität:	100% after / nach 4,4h 50% after / nach 16,7h 25% after / nach 27,0h
Energy efficiency:	Wirkungsgrad:	90%
Nominal heat output: during discharge period	Nennwärmeleistung während des Entladungszeitraums:	2,00 kW
Surface temperature:	Oberflächentemperatur:	Pass / Bestanden
Mechanical resistance:	Mechanischer Widerstand:	Pass / Bestanden
Cleanability:	Reinigungsfähigkeit:	Pass / Bestanden
Maximum recommended chimney weight:	Das empfohlene Schornsteingewicht:	350 kg
Fuel type:	Brennstoff:	Wood logs / Scheitholz
Intermitent burning / Read and follow the manual / Double allocation is acceptable /		Zeitbrandfeuerstätte Lesen und befolgen Sie die Bedienungsanleitung Mehrfachbelegung des Schornsteins ist möglich
Complies with / Entspricht folgenden Standards: Art 15a B-VG LRV of Switzerland BImSchV 1, 2		Test report / Prüfbericht Nr. RRF - 50 13 3510 RRF - 50 13 3415-1 SN:


Nordpeis

Nordpeis AS, Gjellebekkstubben 11, N-3420 LIERSKOGEN, Norway
www.nordpeis.no