

# Med eld och lågor.

Bruks- och uppställningsanvisning  
ZEH



# Förord

Du har valt en kvalitetsprodukt från Lohberger med köpet av köks-  
spisen ZEH.

Utöver en elegant, tidlös design lägger vi särskild stor vikt vid sofistikerad förbränningsteknik, högkvalitativa material och ett perfekt utförande.

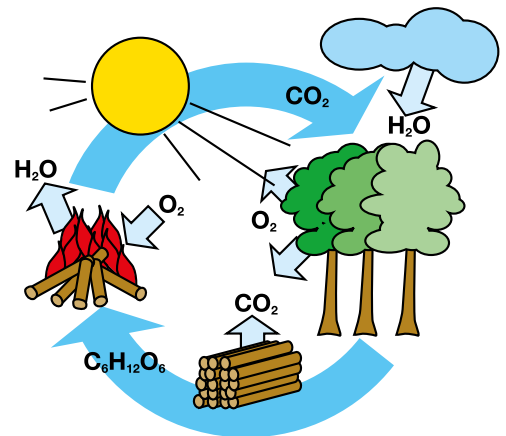
Men för att din spis ska fungera utan problem och hålla länge måste den hanteras och skötas rätt. Läs därför den här bruksanvisningen noga. Vi är övertygade om att du i så fall får stor glädje av vår produkt.

Teamet från LOHBERGER

## Vårt bidrag till miljöskydd

När trä förbränns avger det bara så mycket koldioxid som tidigare har lagrats i trädet. Det spelar ingen roll om träet förbränns eller ruttar i skogen.

Vedeldning motsvarar därför bara det naturliga ekologiska kretsloppet.



## Information om bruksanvisningen

Information i bruksanvisningen som du ska följa extra noggrant framhävs på följande sätt:

**FARA** ... anger en omedelbart farlig situation som kan orsaka allvarliga eller livshotande personskador om den inte undviks.

**OBSERVERA** ... anger en potentiellt farlig situation som kan orsaka medelsvåra eller lättare personskador om den inte undviks.

**OBS** ... anger en potentiellt farlig situation som kan orsaka materiella skador om den inte undviks.

Vi reserverar oss för smärre färgavvikelser av typografiska skäl, rätten till måttändringar och tekniska ändringar förbehålls!

# Innehåll

<b>Säkerhetsanvisningar</b>	<b>4</b>	<b>Användning</b>	<b>16</b>
<b>Viktig information</b>	<b>5</b>	Uppvärmningsanordning	16
Märkning	5	Luftreglering	16
Ansvar	5	Sekundärluftreglering	16
Information om lagstadgade föreskrifter	5	Rengörings- och manövreringsutrustning	17
Använd alltid rätt sorts bränsle	5	Skakgaller	17
Krav på skorstenen	5	Gallerjustering	17
Regelbunden rengöring och skötsel	5	Hetgasbricka	17
Reservdelar och tillbehör	5	<b>Första idrifttagning</b>	<b>18</b>
Sakkunnig installation & idrifttagning	5	Information om luktbildning	18
Vattnets uteffekt	5	Information om ljud	18
Tillräcklig lufttillförsel	6	<b>Bränslen</b>	<b>18</b>
Spisen får inte modifieras	6	Tillåtna bränslen	18
Korrekt användning	6	Otillåtna bränslen	18
Krav på skorstenar till värmesystem	6	<b>Förbränningsprinciper</b>	<b>19</b>
Observera att det kan bli stopp i skorstenen	6	Förutsättningar för förbränningen	19
Rätt förhållningssätt vid skorstensbränder	6	Förbränningsprocessen	19
<b>Transport / Förpackning</b>	<b>7</b>	Ren förbränning	19
Transportsäkring	7	JET I FIRE-flamkoncentrationsplatta	19
<b>Medföljande tillbehör</b>	<b>7</b>	<b>Elda</b>	<b>20</b>
<b>Användningsmöjligheter</b>	<b>7</b>	Kontrollera före varje eldning	20
Transportmöjligheter	7	Uppvärmning	20
<b>Spisbeskrivning</b>	<b>8</b>	Elda	20
Bakugn	9	Eldning när det är varmt ute	20
Ugnstermometer	9	Bränslemängd	21
Kokplatta	9	Bränslets påfyllningshöjd	21
Asklådans spärr	9	Luftinställningar	21
<b>Extrautrustning</b>	<b>9</b>	Laga mat	21
Spislock	9	Baka och steka	21
Isoleringslock	9	Sommar- / Vinterdrift	21
Spisstång	9	<b>Underhåll / Rengöring</b>	<b>22</b>
Ceran-kokhäll	9	Rengöring med dammsugare	22
Brandskyddsplåt BSE	9	Rengöringsöppning	22
<b>Extrautrustning spridningsvärme</b>	<b>10</b>	Rengöring asklåda	22
<b>Installera spisen</b>	<b>11</b>	Rengöring galler	22
Golvets bärförmåga	11	Eldstad / Avgaskanaler	22
Justera rökrörsanslutningen baktill	11	Rengöring anslutningsstycke	22
Ändra rökrörsanslutningen	11	Bakugnslucka	23
Säkerhetsavstånd	12	Rengöring bakugnens glasruta	23
Golvskydd	12	Stålkokplatta	23
Inredning monterad ovanför spisen	12	Kokplatta av glaskeramik	24
<b>Ansluta vedspisen</b>	<b>13</b>	<b>Teknisk specifikation</b>	<b>25</b>
Skorsten	13	Typkontroll / Kvalitetsmärkning	25
Förbränningsluft	13	<b>Felsökning</b>	<b>26</b>
<b>Värmeanslutning</b>	<b>14</b>	<b>Kundservice</b>	<b>28</b>
Returflödesökning	14	<b>Dimensioner</b>	<b>29</b>
Tömning / Spärrorgan	14	<b>Teknisk dokumentation</b>	<b>30</b>
Termisk avloppssäkring	14	<b>Garantivillkor</b>	<b>33</b>
Säkerhetsventil	15		
Expansionstank	15		
Fylla på systemet	15		
Tömma systemet	15		
Avluftning	15		
Avlufta panna	15		
Varmvattenberedning	15		
Avloppsvattenanslutning	15		
Anslutningsexempel	15		

# Säkerhetsanvisningar



## RISK FÖR BRÄNNSKADOR

Tänk på att vissa komponenter på spisen (eldstadslucka, handtag m.fl.) blir mycket varma under eldningen och att du kan bränna dig på dem. Använd medföljande skyddshandske eller gallertången när du hanterar spisen.



## BRANDRISK

Konvektionsluftöppningarna får inte tillslutas, i annat fall byggs för hög värme upp!

Följ angivna säkerhetsavstånd till antändliga föremål när du installerar spisen.



## OBSERVERA – LEKANDE BARN

Spisen blir mycket varm när den eldas – i synnerhet glasluckan och spisens mantel! Se därför till att barn håller ett säkert avstånd till spisen när den eldas.

Läs ovillkorligen hela bruksanvisningen noga innan du ställer upp och börjar använda din vedspis. Då undviker du skador som kan uppstå på grund av felaktig installation och användning.

Spisen måste transporteras med godkända transporthjälpmiddel med tillräcklig lyftkapacitet.

När ved brinner frigörs värmeenergi som gör spisens yta och glasluckan mycket varma. Om dessa delar vidrörs utan passande skyddskläder eller hjälpmedel, som t.ex. lämpliga handskar, finns det risk för brännskador.

Spisen får inte användas innan den har anslutits korrekt till skorstenen.

Kontrollera om spisen är skadad (t.ex. glaset).

Öppna luckan långsamt när du ska lägga i mer ved så att rökgaserna hinner dras ut i rökgaskanalen, då undviker du att rökgaserna leds ut i rummet.

Stäng inte spjället under eldningen, annars finns det risk för deflagration.

Det är förbjudet att ställa ner föremål som inte är värmebeständiga på eller i närheten av spisen. Torka inte tvätt på spisen. Kläder och annan tvätt ska torkas på tillräckligt stort avstånd från spisen (brandrisk!).

Överhettade fetter och oljor kan självantända. Rätter som tillagas med fett och olja, t.ex. pommes frites, ska tillagas under ständig uppsikt. Släck aldrig brinnande fett eller olja med vatten! Sätt på ett lock och dra kastrullen från den heta spisen.

Det är förbjudet att arbeta med mycket brännbara och explosiva ämnen i samma eller i angränsande rum medan vedspisen eldas.

Spisen får aldrig användas med öppen eldningslucka. Hälsosfarlig hetgas kan strömma ut eller deflagration inträffa.

Ta aldrig bort säkerhetsanordningar som strålskyddsplåtar och liknande.

Spisens anslutningar för rökutlopp och förbränningsluft får inte modifieras. Förbränningsluft- och avgaskanalerna måste vara fria innan spisen tas i drift och används!

Säkerställ att det finns tillräckligt mycket förbränningsluft i rummet där spisen ska användas.

Spisen får inte användas vid ogynnsamma väderleksförhållanden, exempelvis övertryck i skorstenen.

Det finns risk för brännskador på den heta bakugnen. Använd grytlappar eller grytvantar.

Förvara inte föremål i bakugnen som kan utgöra en fara under eldningen.

Var försiktig när du öppnar bakugnens lucka. Böj dig inte ner mot bakugnens lucka direkt när du har öppnat den. När luckan öppnas strömmar het luft eller vattenånga ut genom luckans öppning.

Stäng alltid bakugnens lucka helt när du använder bakugnen.

# Viktig information

## Märkning

Med hjälp av den medföljande dokumentationen kan du ...

- ... använda spisen på ett säkert sätt
- ... utnyttja spisens alla användningsmöjligheter
- ... rengöra och underhålla spisen

Förvara bruksanvisningen på en lättillgänglig plats tills spisen är demonterad och överlämna den till eventuella nya ägare. Om du tappar bort eller förstör bruksanvisningen kan du när som helst beställa en ny kopia hos din återförsäljare.

Illustrationer och förenklade skisser är avsedda som allmän information. De är inte skalnliga.

Riktningsskisser som höger/vänster, fram-/baktill utgår alltid från spisens framsida.

Måtten anges enligt ISO-systemet för enheter. Om inget annat anges visas de i centimeter (cm).

## Ansvar

Vid person- eller egendomsskador ansvarar tillverkaren för maskinens konstruktionsstandard och säkerhet endast om konstruktionsfel kan bevisas.

Inget ansvar övertas vid ...

- ... felaktig användning
- ... felaktig drift
- ... otillräckligt underhåll
- ... om originaldelar inte används
- ... om spisen modifieras

## Inte avsedd användning

En inte avsedd användning av spisen kan orsaka livshotande skador, stora skador på egendom och leda till att garantin slutar gälla.

Inte avsedd användning är ...

- ... all slags modifiering av spisen
- ... drift utan sakkunnig anslutning till skorstenen
- ... användning med öppna luckor och lock
- ... användning utan att bruksanvisningen har lästs
- ... installation av delar som inte är originaldelar
- ... användning av otillåtna bränslen

## Information om lagstadgade föreskrifter

Vänligen observera lokala, nationella och europeiska föreskrifter och standarder som gäller för installation och drift av eldstaden.

## Använd alltid rätt sorts bränsle

Använd lämpligt bränsle genom att välja miljövänliga, högkvalitativa och torra sorter.

## Krav på skorstenen

Lämpligheten och beredskapen för drift med nya och befintliga skor-

stenar före spisens (första) idrifttagning måste verifieras med hjälp av ett intyg från ansvarig sotare.

Ägaren måste rensa skorstensledningen (får inte vara täckt eller blockerad). Se till att värmeutrymmets ventilation är god (tillräckligt mycket frisk luft). Eventuella fel och/eller förändringar i skorstenen och värmesystemet måste rapporteras. Eftersom avgastemperaturerna är lägre när det är varmt ute måste skorstenen under alla förhållanden vara fuktökänslig och tät. Rök och avgaser ska ledas utomhus utan hinder.

## Regelbunden rengöring och skötsel

Varje eldstad, inklusive alla anslutna systemkomponenter (t.ex. skorsten, ...) måste underhållas och rengöras regelbundet för att säkerställa att den fungerar och är kostnadseffektiv.

Följ bruksanvisningens rengörings- och underhållsinstruktioner. Din ansvariga sotare rengör också gärna eldstaden. Spisen måste vara ren och korrekt inställd för att vara kostnadseffektiv.

## Reservdelar och tillbehör

Använd alltid originalreservdelar. Du kan köpa reservdelarna hos din återförsäljare. Slitdelar (t.ex. tätningar), delar som utsätts för mycket hög värme (chamotte-sten, gjutna delar) och trasiga delar måste bytas ut så snabbt som möjligt. Använd bara tillbehör som finns tillgängligt och är godkänt för den här spisen.

## Sakkunnig installation & idrifttagning

Spisen är bara säker om den har installerats av en utbildad specialist inom området i enlighet med de regler och föreskrifter som gäller på installationsplatsen. Följ bestämmelserna i tillämpliga lagar och standarder och lokala brand- och byggföreskrifter. Rådfråga din sotare för att bedöma strukturella och tekniska förhållanden.

Elda på låg effekt de första 2-3 dagarna. Under de första dagarna du eldar kan det uppstå spänningssprickor i chamotte-inklädnaden. Det påverkar dock inte eldningsfunktionen.

## Vattnets uteffekt

Det måste säkerställas att vatteneffekten som avges till vattensystemet genom värmeaggregat, ackumulatorer och liknande är korrekt. Försäkra dig om att trycket i uppvärmningssystemet är tillräckligt innan du börjar använda spisen. Spärrorgan som är installerade i uppvärmningssystemet måste vara öppna!

## Tillräcklig lufttillförsel

Se till att tillräcklig mängd luft tillförs din spis under eldning i uppställningsrummet! Minst 0,8 luftbyten i timmen måste garanteras genom att rummet ventileras kontinuerligt och säkert. Om fönster och dörrar sluter helt tätt eller om andra anordningar som köksfläktar, torktumlare, fläktar och liknande suger luft ur rummet där spisen är installerad kan förbränningsluft (frisk luft) behöva tillföras utifrån. Förbränningsluftens inloppsöppningar får inte stängas.

Om det finns andra värmekällor i samma rum måste ventilationsöppningarna för tillförsel av förbränningsluft säkerställa den nödvändiga volymen för alla anordningarnas korrekta funktion!

## Spisen får inte modifieras

Undantaget de originaltillbehör som erbjuds och har testats av oss, arbeten utförda av vår fabriks service eller arbete utfört av en fackman (begränsat till det arbete som beskrivs i denna dokumentation).

## Korrekt användning

Korrekt drift genom att anvisningarna i uppställnings- och bruksanvisningen samt anvisningarna om säkerhet och miljöskydd följs. Observera att din spis inte är konstruerad för att vara barnsäker (luckor, m.m.) och därför inte får användas av barn eller av obehöriga eller personer som saknar vana av att använda den. Vid felaktig installation, idrifttagning och felaktig användning som strider mot spisens specifika krav (enligt teknisk dokumentation, bruksanvisning) upphör all garanti och alla garantianspråk att gälla.

## Krav på skorstenar till värmesystem

Lämpligheten och beredskapen för drift med nya och befintliga skorstenar före spisens (första) idrifttagning måste verifieras med hjälp av ett intyg från ansvarig sotare.

Ägaren måste rensa skorstensledningen (får inte vara täckt eller blockerad). Se till att värmeutrymmets ventilation är god (tillräckligt mycket frisk luft). Eventuella fel och/eller förändringar i skorstenen och värmesystemet måste rapporteras. Eftersom avgastemperaturerna är lägre när det är varmt ute måste skorstenen under alla förhållanden vara fuktökänslig och tät. Rök och avgaser ska ledas utomhus utan hinder.

## Observera att det kan bli stopp i skorstenen.

Säkerställ att skorstenen inte är blockerad innan du börjar använda spisen igen när den inte har använts på ett tag. Låt en specialist (sotare) inspektera skorstenen innan du börjar använda spisen.

## Rätt förhållningssätt vid skorstensbränder

Rester av bränslen kan antändas om spisen, anslutningsstycket och skorstenen inte rengörs regelbundet eller om du eldar med olämpliga bränslen. Det kan orsaka en skorstensbrand.

Håll spisens luckor stängda och ställ luftreglaget på "0"! Ryck undan antändliga föremål från skorstenen! Försök under inga förhållanden släcka skorstensbranden med vatten. Skorstenen kan explodera när vattnet plötsligt förångas! --> Ring nödnumret för att tillkalla brandkår!

# Transport/förpackning

Din spis har förpackats för att skydda mycket bra mot transportskador. Trots detta går det inte att utesluta att spisen eller tillbehöret skadas under transporten.

Efter upppackningen måste spisen kontrolleras noggrant för att se om det finns eventuella transportskador och att leveransen är komplett. Dolda transportskador måste reklameras inom 7 arbetsdagar.

*OBS: Synliga skador ska omgående meddelas leverantören! Senare reklamationer är uteslutna!*

## Transportsäkring

Utför följande arbetssteg innan vedspisen lyfts av transportpallen:

1. Skruva av transportsäkringsskruvarna vid sockeln på vedspisens baksida (2 stycken).
2. Skruva av fästplåtarnas transportsäkringsskruvar vid sockeln på vedspisens framsida (4 stycken).
3. Lyft vedspisen något framtill och ta bort fästplåtarna (2 stycken).

# Medföljande tillbehör

I leveransen ingår en gallervev för att skaka/justera gallret, en universalnyckel och en askraka för att rengöra spisen.

# Användningsmöjligheter

Vedspisen kan användas för att värma upp uppställningsrummet, för matlagning och för bakning.

Med den integrerade värmeinsatsen kan du dessutom få varmvatten, värmen avleds till via värmesystemet genom detta.

Strålningsvärme avges via spismanteln, kokplattan o.s.v.

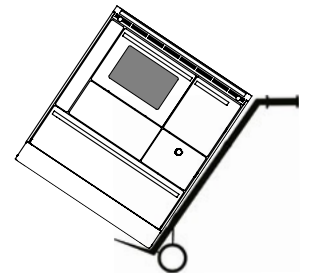
## Transportmöjligheter

### Transport på pall:

Transportera spisen på pallan till uppställningsplatsen. Ta ut vedlådan, ta av kokplattan, avlägsna transportsäkring och lyft av spisen från pallan.

### Transport med släde:

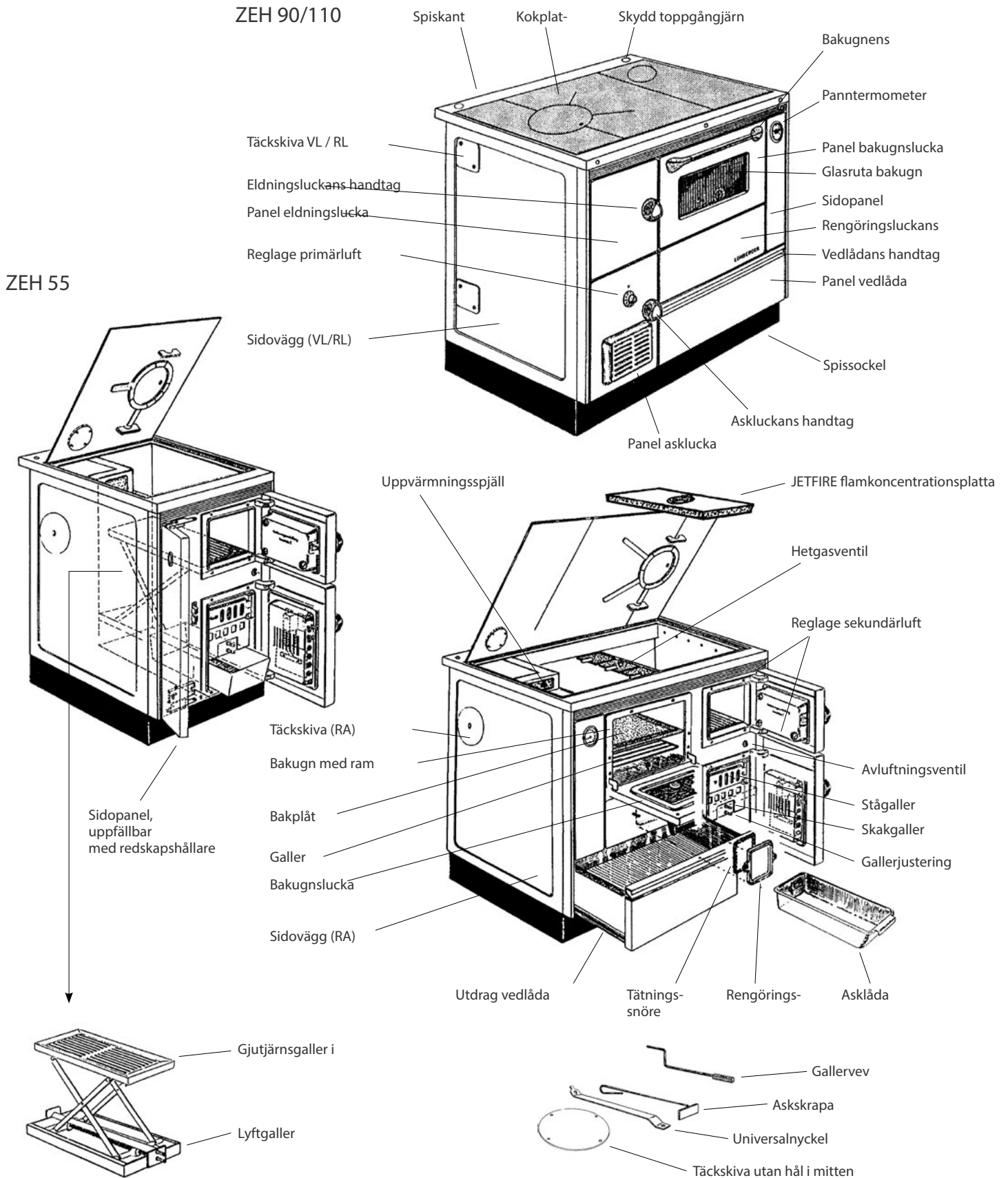
Spisen kan transporteras med släde om den läggs ner på eldstadssidan. I så fall tar du ut vedlådan, tar av kokplattan, avlägsnar transportsäkring och transporterar spisen till uppställningsplatsen på en släde.



# Spisbeskrivning

Köks-eldningsspisarna ZEH är eldstäder speciellt konstruerade för att eldas med ved som enligt provningsmetod måste hålla nominell värme i minst 45 minuter med glöden. Skillnaden mot eldstäder som måste hålla nominell värme med glöden i minst fyra timmar ligger inte i hur länge elden brinner, utan i hur ofta ved måste läggas på. Med andra ord innebär detta att även den förstnämnda typen kan användas över längre tidsperioder utan risk.

Värmeinsatsen/spisens kropp är tillverkad av en svetsad eller fastnitad stålplåtskonstruktion som omsluts av högkvalitativa material, bland andra rostfritt stål, aluminium och emaljerat stål.





## Bakugn

Alla bakugnar är utrustade med bakplåt och galler, falsarna på sidorna är installerade i 4 höjdlägen. Bakugnen är helemaljerad invändigt, vilket gör den lätt att rengöra. Låt luckan vara öppen några minuter efter rengöringen så att den vädras ut.

Bakugnen måste förvärmas om du ska steka eller baka så att temperaturen fördelas jämnt i ugnen.

Det krävs en livlig brasa för att hålla bakugnens temperatur på cirka 250 °C. Torr bokved är särskilt bra för detta.

## Ugnstermometer

Termometern på ugnsluckans glasruta visar temperaturer från 20 till 400 °C. Temperaturmarkeringarna är riktvärden för bakning och stekning och kan variera något från fall till fall.

## Kokplatta

Vedspisen är som standard utrustad med en fin, slipad stålplatta som för tankarna till gamla tider.

## Asklådans spärr

# Extrautrustning

## Spislock

Spislocket täcker kokhällen när du inte använder den. I det här fallet måste avgasanslutningen göras bakifrån eller från sidan (inte uppi-från!). Spislocket ska föras in med sina två gångjärnsstift i gångjärns-hylsorna på spiskantens baksida.

*OBS: Spislocket får inte vara stängt när du eldar i vedspisen!*

## Isoleringslock

Isoleringslocket används för att täcka över centralvärmespisarnas kokhäll när spisen eldas.

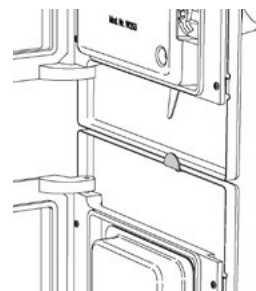
När det är stängt reducerar det värmestrålningen från spisen till rummet där spisen är installerad. Lyftgallret måste stå i sitt understa läge när isoleringslocket är stängt. Fyll inte ved över den maximala påfyllningshöjden upp till eldningsluckans underkant. Observera även olika bränslens påfyllningsmängd för att nå märkeffekt – se „Brennstoffmenge“ auf Seite 21. Insidan av spisens isolerande lock har en speciell, värmebeständig ytbeläggning. Använd endast skonsamma (icke-alkaliska) rengöringsmedel och ingen repande rengöringsutrustning för ytans skötsel och rengöring. Fettstänk och liknande fläckar torkas av med en fuktig trasa – låt dem inte torka in!

## Spisstång

En spisstång av rostfritt stål som monteras framme vid spiskanten

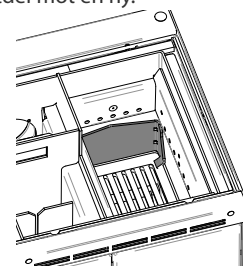
Det sitter en tunga på askluckans insida så att den bara kan öppnas tillsammans med eldningsluckan.

Den hindrar att vedspisen överhettas av misstag. Tungan får därför inte avlägsnas!



## Värmeskyddsplåt (inte med spridningsvärme)

På eldstadens baksida sitter en värmeskyddsplåt som skyddar bakväggen mot korrosion och ökar din vedspis livslängd. Kontrollera dess skick inför varje eldningsssäsong. Om plåtens tjocklek har minskat mycket rekommenderar vi att du byter denna slitdel mot en ny.



finns som tillbehör

## Ceran-kokhäll

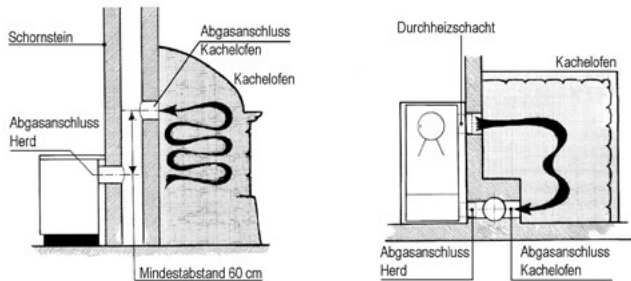
Spisen kan utrustas med en original CERAN®-glaskeramikhäll mot en extra kostnad CERAN®-hällar är lätta att rengöra samtidigt som du kan se brasan spela i spisen.

## Brandskyddsplåt BSE

Om spisen ska installeras på brännbart material, i en köksbänk eller monteras vid en elspis eller annan utrustning erbjuder vi 5–15 centimeter breda brandskyddsplåtar (BSE).

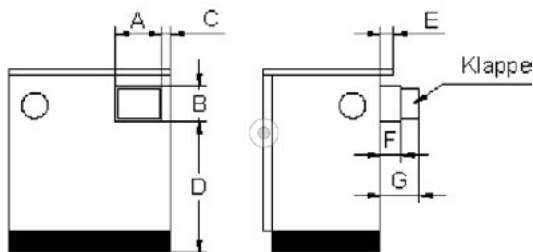
# Extrautrustning spridningsvärme

Vedspisarna av typen ZEH kan om så önskas utrustas med en spridningsvärmekanal. Kanalen sitter alltid på eldstadens baksida, avgasanslutningen kan installeras både från baksidan, från sidan eller uppifrån och ska anpassas efter kakelugnens avgasanslutning.



**OBS:** Anslutningsmanchetterna för VL/ RL på baksidan bortfaller för ZRH-spisar med spridningsvärme. VL/ RL måste anslutas på sidan!

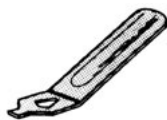
## Dimensioner



	A	B	C	D	E	F	G
ZEH 55	17	16	8,3	52,3	6	8,4	16,6
ZEH 90	17	16	8,3	52,3	6	8,4	16,6
ZEH 110	17	16	8,3	52,3	6	8,4	16,6

## Användning

Spridningsvärmens spjäll öppnas och stängs i spiskanten med en specialnyckel för spridningsvärme.

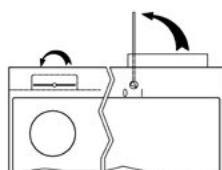


Avgasspjället på spisarna ZEH 90 och ZEH 110 stängs däremot automatiskt med stänger.

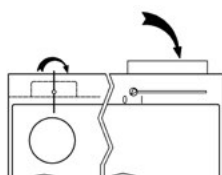
**OBS:** Avgasspjället på spisarna ZEH 55 måste öppnas och stängas separat!

### RÖKRÖRSANSLUTNING BAKTILL ELLER PÅ SIDAN

Använda spridningsvärme: Öppna spridningsvärmens spjäll (ställ specialnyckeln på 1). Avgasspjället stängs automatiskt.

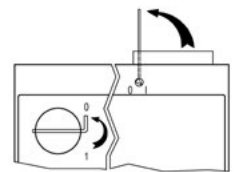


Eldnings- och matlagningläge Öppna spridningsvärmens spjäll (ställ specialnyckeln på 0). Avgasspjället stängs automatiskt.

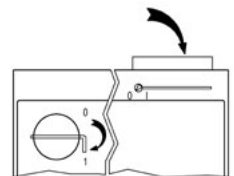


### RÖKRÖRSANSLUTNING UPPTILL

Användning med spridningsvärme: Öppna spridningsvärmens spjäll (ställ specialnyckeln på 1). Stäng avgasspjället separat!



Eldnings- och matlagningläge Stäng spridningsvärmens spjäll (ställ specialnyckeln på 0). Stäng avgasspjället separat!



# Installera spisen

## Golvets bärförmåga

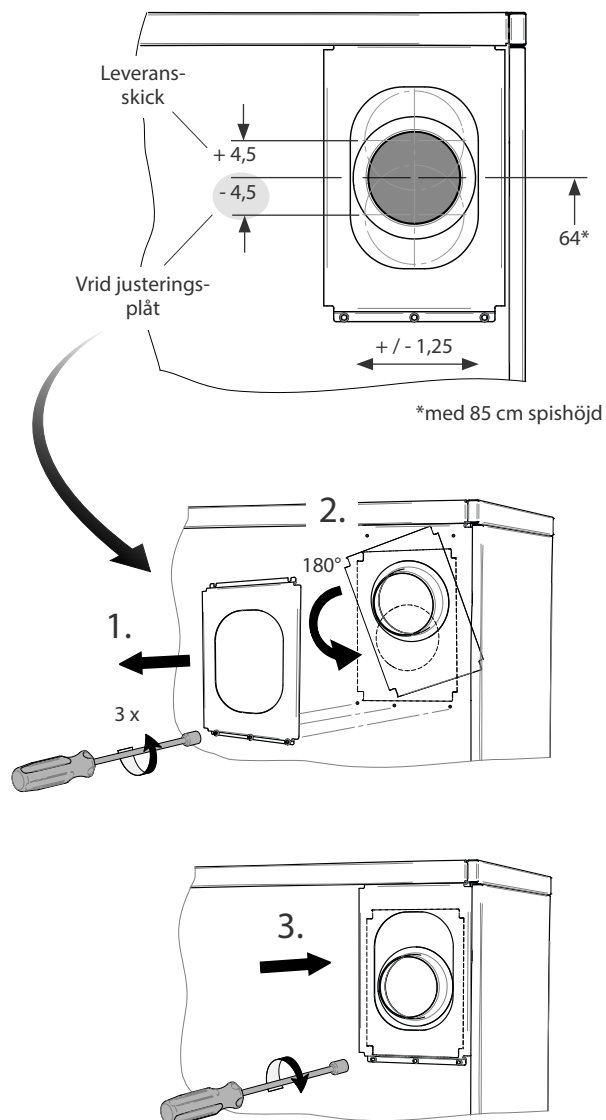
Försäkra dig om att golvet kan bära upp spisens vikt innan du installerar spisen. Se till att spisen står vågrätt och stadigt.

## Justera rökrörsanslutningen baktill

Den justerbara rökrörsanslutningen på baksidan som kan enkelt justeras +/- 4,5 cm lodrätt och +/- 1,25 cm vågrätt.

*OBS: Ett flexibelt rökutdrag är inte möjligt på spisar utan bakugn eller på sådana med spridningsvärme.*

## Ändra rökrörsanslutningen

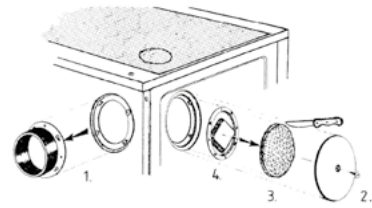


Spisen levereras som standard med en avgasstos fastskruvad i spisens bakvägg och kan anslutas direkt till skorstenen med ett lämpligt anslutningsrör.

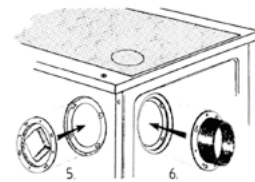
### ÄNDRA TILL AVGASANSLUTNINGEN ÅT SIDAN

Ta av avgasstosen från bakväggen, skruva av det yttre täcksyddet från sidoväggen, skär ut isoleringen, skruva av det inre täcksyddet.

Skruva fast medföljande täcksydd (utan hål i mitten) på bakväggen, skruva fast avgasstosen.

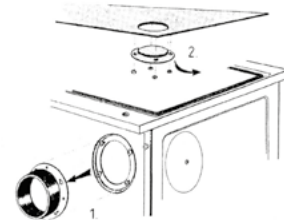


### ÄNDRA TILL AVGASANSLUTNINGEN UPPTILL

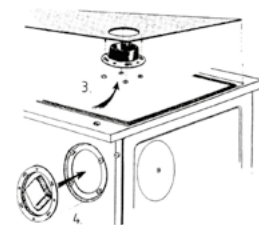


Ta av avgasstosen från bakväggen, skruva av täckskivan från kokplattan.

Skruva fast avgasstosen på kokplattan, skruva fast medföljande

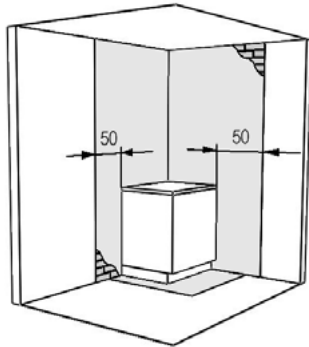


täcksydd (utan hål i mitten) på bakväggen.



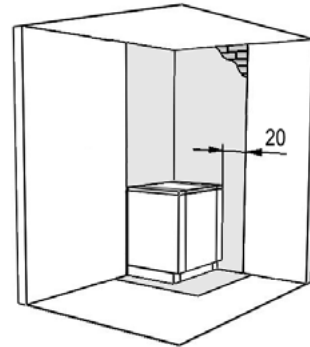
# Uppställning och Anslutning

Utan brandskydd



## SÄKERHETSAVSTÅND

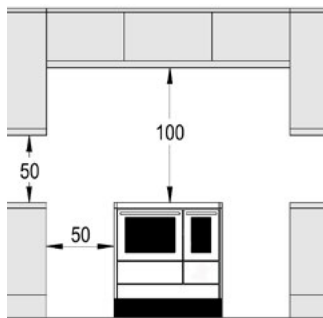
Med brandskydd



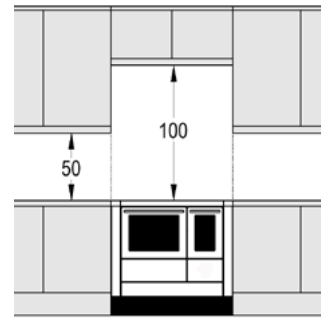
Vid uppställning av spisen skall lokala brand- och byggföreskrifter/bestämmelser beaktas. Se till att spisen ställs upp i våg och att den står stabilt. Kring spisen måste ett tillräckligt avstånd till brännbara föremål (träbeklädnad, möbler, gardiner o.likn.) garanteras. Väggarna nära spisen utan brandskydd skall i sin fulla höjd och 50 cm åt båda hållen liksom framför och ovanför spisen utföras i brandbeständiga material.

Vid användning av en brandskydds-enhet behöver väggen bakom spisen endast vara brandbeständig i spishällens bredd upp till spishällens höjd. Observera att väggen ovanför spisen även måste vara brandsäker på sidorna utöver detta. Vi föreskriver en bredd på 30 cm på båda sidor och en höjd på 50 cm.

## AVSTÅND TILL KÖKSINREDNING

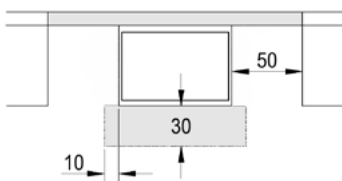


Montage utan brandskydd 50 cm till spiskropp 1 meter fritt ovan häll

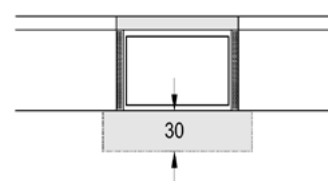


Montage med brandskydd Överskåp i liv med brandskyddets ytterkant. Underskåp eller övrig inredning dikt an brandskyddet. 1 meter fritt ovan häll.

## BRANDVÄGG BAKOM SPIS/PANNA. ELDSTADSPLAN



Montage utan brandskydd Brandvägg 50 cm bredare än spisen. Eldstadsplan 10 cm sida, N30 cm framför samt under hela spiskroppen.



Montage med brandskydd Brandvägg i liv med brandskyddets ytterkant. Eldstadsplan i liv med brandskyddets ytterkant, 30 cm framför samt under hela spiskroppen.

Brandväggen: Brandskyddsvägg med tjocklek 10 cm, genomgående från golv till tak. Material ska i förväg avklaras med ansvarig sotare!

Vid brandfarliga golv ska en gnistfångare mall användas som sticker ut minst 10 cm från kaminens framsida på sidorna och 30 cm i strålningsområdet.

# Ansluta vedspisen

## Skorsten

Skorstenssystemet ska beräknas enligt EN 13384-1. Innan spisen får börja användas måste ett godkänt skorstensintyg ha utfärdats.

*OBS: Centralvärmepisarna av typen ZEH är konstruerade för att flera enheter får anslutas till en skorsten.*

Du måste låta din sotare kontrollera rökgasset och kontrollera eventuella fel och defekter innan vedspisen börjar användas!

En problemfri, kostnadseffektiv användning kan bara säkerställas om alla villkor som krävs för en god förbränning är uppfyllda:

1. Att skorstenens egenskaper är korrekta: Jämnt fyrkantigt eller runt inre tvärsnitt hela vägen, isolerad från nedkyllning genom god värmeisolering, slät inre yta, täthet. Utförande och skick enligt gällande föreskrifter på installationsplatsen.

2. Att skorstenens dimensioner är korrekta: Tvärsnitt och effektiv höjd ska beräknas för avsett bränsle och avsedd belastning.

3. Effektiv skorstenhöjd minst 5 m (från spisanslutning till skorstensöppning). Anslutning till en skorsten med en effektiv höjd under 4 m rekommenderas inte.

4. Korrekt anslutet anslutningsstycke: Stabil och tät, ingen avsmalning av tvärsnittet, något stigande mot skorstenen, sticker inte in i skorstenen. Anslutningsstycket måste kunna rengöras (rengöringsöppning, spissida,...). Lodräta, oisolerade anslutningsrör får inte vara längre än 125 cm. Vågräta anslutningsstycken får inte vara längre än 100 cm.

5. Skorstenen får användas till flera enheter, det minsta avståndet måste då vara 60 cm.

6. Anslutningar som inte används måste täckas med lock.

7. Sotnings- och rengöringsöppningar, vanligtvis placerade i källaren eller på vinden, ska alltid hållas stängda. Kontrollera tärningarna med jämna mellanrum och byt när det behövs!

## Skorstensdrag

Undertrycket i skorstenen, mätt i Pascal "Pa", är ett mått på skorstenens effektivitet och fastställs i samband med skorstensberäkningen. Draget som krävs för din vedspis finns angivet i den tekniska specifikationen.

• Om draget är för svagt sker inte en fullständig förbränning, vilket i sin tur leder till att sot och tjära bildas i din spis och i skorstenen.

• Ett för kraftigt drag leder å andra sidan till att förbränningen accelereras, avgastemperaturerna blir höga (skador på vedspisen) och att vedförbrukningen ökar enormt.

## Förbränningsluft

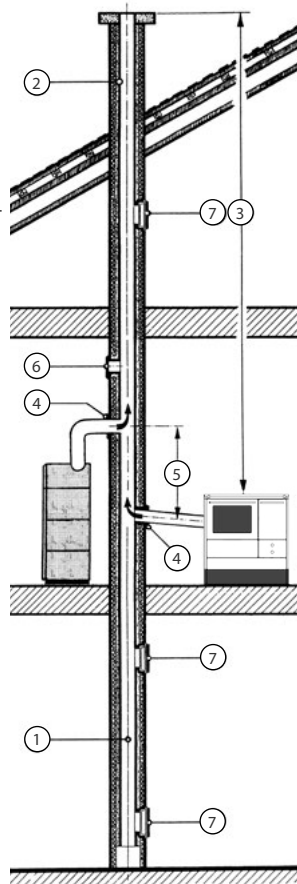
*OBS: Undertryck i uppställningsrummet (t.ex. på grund av ventilationssystem, fläktar o.s.v.) kan påverka eldstadens funktion och säkerhetsteknik och är därför inte tillåtna. Tala med ansvarig sotare och följ eldningsföreskrifterna samt DIN 18896 (tekniska regler för installation och drift av eldstäder som eldas med fasta bränslen).*

Vedspisen arbetar rumsluftberoende, det innebär att luften som krävs för förbränningen sugas ut ur rummet där spisen är installerad – regelbunden vädring, i synnerhet i mycket lufttäta hussystem, är därför absolut nödvändig.

En adekvat luftväxling måste därför säkerställas i uppställningsrummet. I rum över 50 m<sup>3</sup> rekommenderar vi att luftmängden byts 1,5 gånger i timmen. I mindre rum ska luftbytet ske oftare.

Drift av rumsluftberoende eldstäder tillsammans med ventilation m.m. är endast tillåten under särskilda förhållanden. Fråga den som har tillverkat ditt ventilationssystem om detta.

*OBS: Om det finns andra värmekällor i samma rum måste ventilationsöppningarna för tillförsel av förbränningsluft säkerställa den nödvändiga volymen för alla anordningarnas korrekta funktion!*



# Värmeanslutning

OBS:

- Anslutningen till värmesystemet och idrifttagningen måste utföras av en auktoriserad installationsfirma!
- Bestämmelserna i standarden SS-EN 12828 måste följas!

Värmeinsatsen är avsedd och godkänd som värmegenerator för varmvattenvärmsystem med en framledningstemperatur upp till 95 °C och ett tillåtet drifttryck på 3 bar.

Enheten måste installeras enligt instruktionerna i enlighet med gällande nationella och europeiska standarder (SS-EN 12828) och regionala föreskrifter. Dessutom måste pannrumsdirektiv, statliga byggföreskrifter, lokala byggregler, kommersiella och brandsäkerhetsföreskrifter, miljöskydds-föreskrifter och den lokala elleverantörens föreskrifter följas.

Efter avslutat anslutningsarbete ska en provuppvärmning utföras, där alla styr- och säkerhetsanordningar ställs in och deras funktioner kontrolleras. Uppställning, installation, inställning och första idrifttagning med provuppvärmning måste utföras av en fackman enligt uppställnings- och bruksanvisningen! Garantin gäller inte för skador som uppstår på grund av att ovanstående punkter ignoreras.

OBS: Vi rekommenderar att du använder vår armaturenhet som finns tillgänglig som tillbehör när du ansluter hetgasen.

Där ingår en returflödesökning, en säkerhetsventil med tryckmätare, en expansionstank, en cirkulationspump inklusive en pumptermosstat och en automatisk avluftning – allt i ett paket som tar lite plats.

## Returflödesökning

För låga arbetstemperaturer, det vill säga för låga fram- och returledningstemperaturer, minskar pannans livslängd avsevärt. Om vattnet sjunker under daggpunkten bildas kondens med mer eller mindre aggressiva kemiska komponenter på värmepannans yta, vilket accelererar korrosionen. Fall under daggpunkten sker främst på lågtemperaturvärmesystem (returledningstemperatur under 25 °C), med uppvärmning utan blandare, med extremt lågbelastningsdrift när det är varmt ute och med konstant lågbelastningsdrift på grund av överdimensionerad uppvärmning pannor. Returledningstemperaturen måste därför vara minst 55 °C vid enhetens returledningsstos. Idealvärdet för returledningstemperaturen vid pannans inlopp är 60 °C.

Returflödesökningen (returflödesökningsskåpet måste vara monterad i returledningen) ska monteras så nära pannan som möjligt så att blandningsventilens blandningstemperatur även motsvarar pannans returledningstemperatur.

## Tömning/spärrorgan

En tappningskran måste installeras på vattenkretsens lägsta punkt.

OBS: Vi rekommenderar att du installerar spärrventiler vid enhetens anslutningar. Det underlättar eventuellt underhåll (t.ex. byta cirkulationspump,...).

## Termisk avloppssäkring

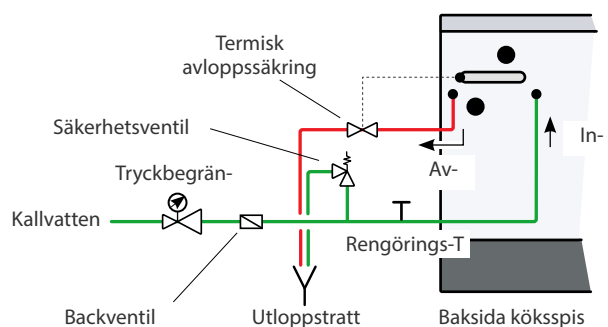
OBS:

- Bestämmelserna i SS-EN 12828 måste följas när den termiska avloppssäkringens ansluts!
- Anslutningen av matningsledningen till TAS på den befintliga dricksvatteninstallationen ska alltid utföras på en ledning som vatten rinner igenom ofta, t.ex. direkt som ett T-stycke (för att undvika en stagnationsledning) och med en backventil som är lämplig som systemavskiljare – SS-EN 1717 (Skydd mot förorening av dricksvatten - Allmänna krav på skyddsdon för att förhindra förorening genom återströmning).
- Det är förbjudet att använda hushållsvattenverk, eftersom vattenförsörjningen måste vara tillgänglig även om det blir strömavbrott.
- Utgången på TAS ska anslutas till ett frostsäkert, fritt och synligt avlopp på plats.
- Avloppsledningens minsta diameter DN 50!
- Initialtrycket ska vara minst 2 bar och får inte överstiga 8 bar.
- Kallvattenledningen till TAS får inte kunna stängas av för hand.

En dricksvattenledning (minst D 20) utan avstängningsventil och en avloppsledning (DN 50) måste installeras på plats för den termiska avloppssäkringens (TAS).

Den inbyggda värmväxlaren används för att skydda pannan mot överhettning när pumpen står stilla och får inte användas för att bereda bruksvatten! För att kontrollera den termiska avloppssäkringens funktion måste avloppet vara synligt, använd därför en avloppsträtt! Den termiska avloppssäkringens funktion måste testas minst en gång om året. Vatten måste rinna ner i avloppsträtten när du testar funktionen genom att trycka ner den röda hättan helt mot ventilen. Om den termiska avloppssäkringens droppar måste packningen och ventilens rengöras. Även säkerhetsanordningarnas kalkavlagringar måste kontrolleras minst en gång om året.

## Anslutningsschema



## Säkerhetsventil

En säkerhetsventil med ett reaktionstryck på 3 bar ska installeras som en säkerhetsanordning mot övertryck. Utblåsningsledningens mynning måste vara fritt synlig, använd därför en avloppsträtt!

OBS:

- En testad säkerhetsventil är redan installerad i AME-tillbehöret. Om en säkerhetsventil finns på plats måste den vara lämplig och testad (enligt TRD 721/SS-DIN EN ISO 4126).
- Säkerhetsventil-utblåsningsledningens öppning får mynna ut i den termiska avloppssäkringens utloppsträtt. Avloppsledningens minsta diameter DN 50!

## Expansionstank

Om pannans varmvattenkrets inte är direkt ansluten till en värmekrets med integrerad expansionstank eller inte kan stängas av från denna krets måste en separat expansionstank (typgodkänd) installeras. Installationen och beräkningen av expansionstankens storlek måste utföras i enlighet med SS-EN 12828 och SS-EN 13831. Expansionstanken måste installeras i frostfria utrymmen. Detaljerad information (t.ex. maximal arbetstemperatur,...) finns i respektive tillverkarens information.

## Fylla på systemet

- Skruva av påfyllnings- och tappningskranens lock.
- Koppla vattenslangen till vattenkranen.
- Öppna vattenkranen kort så att vattenslangen fylls och slangens luft inte tränger in i pannkrets.
- Koppla vattenslangen till påfyllnings- och tappningskranen.
- Öppna påfyllnings- och tappningskranen.
- Öppna vattenkranen.
- Fyll systemet till ca 1 bar.
- Stäng vattenkranen.
- Stäng påfyllnings- och tappningskranen.
- Ta av vattenslangen.
- Skruva fast locket.

## Tömma systemet

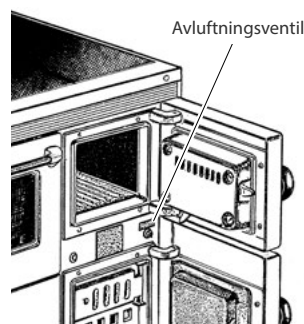
- Skruva av påfyllnings- och tappningskranens lock.
- Koppla vattenslangen till påfyllnings- och tappningskranen och lägg den i ett avlopp.
- Öppna påfyllnings- och tappningskranen.
- Låt systemvattnet rinna ut.

## Avluftning

En automatisk avluftare måste installeras på anslutningsböjen till pannans framledning för att säkerställa att pannan och värmesystemet avluftas korrekt.

## Avlufta panna

Avluftningsventilen för att avlufta pannan sitter på frontväggen mellan eldnings- och askluckan. För att avlufta pannan korrekt måste den



"vädras" flera gånger eftersom avluftningsledningen löper ca 20 cm uppåt och är fylld med vatten. Det vattnet måste först rinna ut vid avluftningen.

## Varmvattenberedning

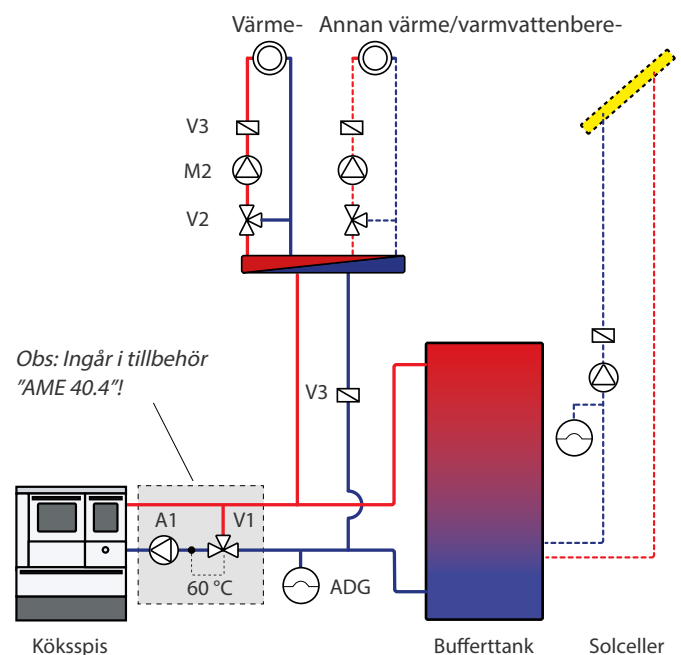
Den nödvändiga värmeeffekten för dricksvattenberedningen måste beräknas enligt DIN 4708, centrala vattenuppvärmningssystem. Som varmvattenberedare ska varmvattenberedare eller bufferttankar dimensionerade enligt DIN 4708 del 2 eller SS-EN 12831 användas. Om solvärme används för att värma upp vattnet måste dimensioneringen anpassas därefter.

## Avloppsvattenanslutning

Avloppsrörets minsta diameter måste vara DN 50 och läggas med fall. Ledningen ska anslutas till en avloppsträtt som går att se in i (fritt utlopp) och till husets avloppsledning med vattenlås. Pannans säkerhetsventil och den termiska utloppssäkring (TAS) måste anslutas till avloppsröret.

## Anslutningsexempel

Nedan visas en schematisk bild av ett värmesystem. Spärrorgan, avluftningar och säkerhetstekniska åtgärder visas inte på bilden. Den är avsedd som ett enkelt och icke bindande exempel och ersätter därför inte en noggrann planering som tar hänsyn till rådande förhållanden eller hydraulisk och säkerhetsrelaterad utrustning.

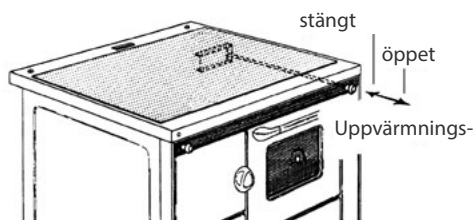


A1	Cirkulationspump (buffertpump)
A2	Pump värmekrets
V1	Termoventil. 3-riktnings
V2	Blandare värmekrets
V3	Backventil
ADG	Expansionstank

# Användning

## Uppvärmningsanordning

Våra vedspisar är utrustade med ett uppvärmningsspjäll som gör dem lättare att värma upp. När det öppnas skapas en direkt väg från eldstaden till skorstenen. Rökgaserna behöver därför inte ta den "långa" vägen runt bakugnen, utan kommer in i skorstenen medan de fortfarande är varma så att ett skorstensdrag byggs upp mycket snabbt. När skorstenen har tillräckligt drag och uppvärmningsfasen är över måste uppvärmningsspjället stängas igen. Uppvärmningsspjället regleras med knappen som sitter framtill på spisen (mitt emot eldningsluckan). När knappen är utdragen är spjället öppet, när knappen är intryckt är spjället stängt.



**OBS:** Uppvärmningsspjället får bara vara öppet under uppvärmningsfasen. Om uppvärmningsspjället är öppet under vanlig eldning överhettas vedspisen vilket orsakar skador på spiskomponenterna. Ett öppet uppvärmningsspjäll leder även till en högre vedförbrukning.

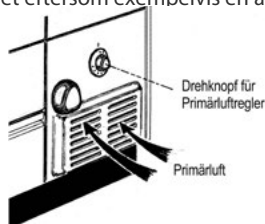
## Luftreglering

Vedspisen ZEH är utrustad med ett automatiskt effektreglage. När pannans vattentemperatur stiger "begränsas" tillförseln av förbränningsluft. Detta har dock bara en begränsad inverkan på effekten. Om du lägger på för mycket ved kan reglaget inte kompensera för detta. En viss mängd ved kräver en viss mängd syre för en optimal förbränning. Om veden tillförs en mindre mängd luft än som behövs för en ren och effektiv förbränning genereras mindre energi i vedspisen (vedspisen är till stor del skyddad från överhettning) och den oanvända "vedgasen" strömmar ut genom skorstenen. Resultatet: låg effektivitet och hög miljöförorening. Åtgärd: fyll bara på ved upp till vedens rekommenderade påfyllningshöjd.

### Primärluftreglering

Primärluftregleringen styr mängden tillförd förbränningsluft och därmed även värmeeffekten. Primärluftregleringen styrs med vredet som sitter på asklådan.

När luftregleringsspjället står i läge "0" är spjället stängt, i alla andra lägen (1-6) är det öppet i varierande grad. Det är viktigt att tömma asklådan regelbundet eftersom exempelvis en askhöj som når upp



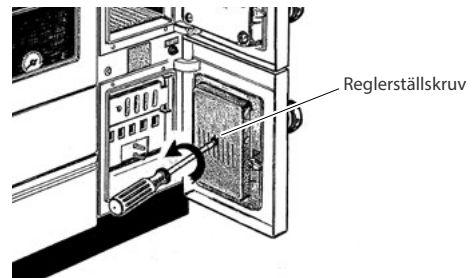
ända till gallret skulle hindra tillförseln av primärluft.

### REGLER-STÄLLSKRUV

Regler-ställskruven på asklådans insida används om du vill ändra

primärtillförselluftens tvärsnitt. Denna finjustering bör utföras av en specialist, eftersom flera faktorer måste samverka för en optimal förbränningsprocess.

När ställskruven skruvas in minskar den tillförda luftens tvärsnitt, vilket ger en långsammare och mer ekonomisk förbränning.



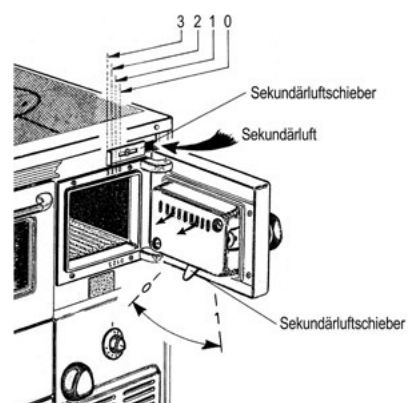
När ställskruven skruvas ut ökar den tillförda luftens tvärsnitt, vilket ger en snabbare förbränning. Var då försiktig så att du inte eldar spisen för mycket. Du kan inte påverka skorstenens drag med regler-ställskruven!

## Sekundärluftreglering

När sekundärluft (förbränningsluft som strömmar över bränslet uppifrån) tillförs uppnås en utbränning som innehåller få farliga ämnen och som är anpassad till det använda bränslet.

Sekundärluftreglaget som sitter ovanför eldningsluckan och bakom den dekorerade panelen används för att reglera tillförseln av sekundärluft. Markeringarna 3-2-1-0 som sitter på ovansidan av eldningsluckans ram används för denna reglering.

Inställningarna för sekundärluftspaken på eldningsluckans insida är desamma som för sekundärluftreglaget, där spakläge 1 motsvarar det ovanstående skjutreglages läge 3.

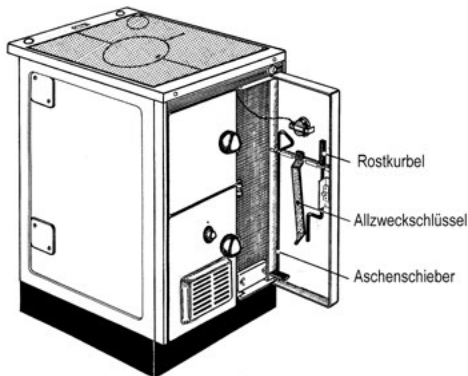


Reglageläge 1	För vedeldning med dellast.
Reglageläge 2	
Reglageläge 3	För vedeldning med märklust.



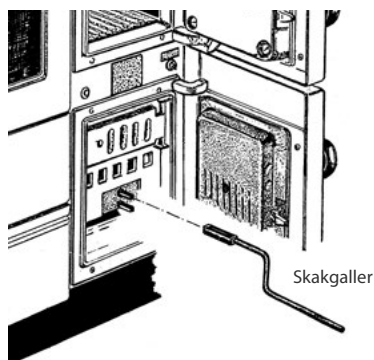
## Rengörings- och manövreringsutrustning

ZEH 55 har sin rengörings- och manövreringsutrustning på den uppfällbara sidopanelens insida, medan ZEH 90/110 har sin utrustning i vedlådan.



## Skakgaller

Gallret befrias från aska med en gallervev fäst i vedlådan. För att göra detta fästs gallerveven på det övre fyrkantiga stiftet och vevas enligt önskemål. Om luftöppningarna är kraftigt igensatta av slagg, avlagringar eller andra förbränningsrester måste gallret tas ut helt och rengöras.

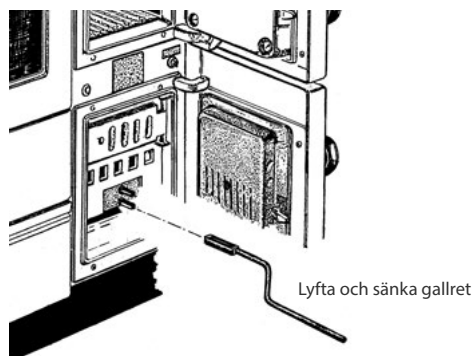


## Gallerjustering

Med lyftgallret kan eldstadens höjd justeras steglöst i ZEH-spisarna.

För att justera sätter du gallerveven på det nedre av de två fyrkantiga stiften ovanför asklådan:

- När du vrider medurs flyttas gallret uppåt.
- När du vrider moturs flyttas gallret neråt.



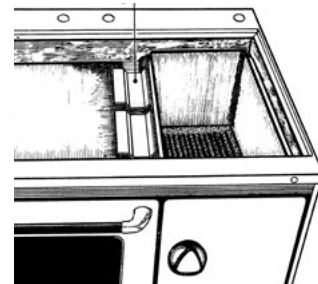
**OBS:** Gallret går bara lyfta upp till ca 10 cm under påfyllningens underkant för att inte skada sekundärluftsblecken i eldstaden.

*Vi rekommenderar att gallret ställs in på platt eldning (översta gallerläget) under våren och sommaren. När du eldar på vintern ska gallret höjas ca 5–10 cm senast när du har lagt på ny ved tre gånger i följd -> Värmeväxlaren slipper konstant lokal belastning på bakväggen från glöden.*

## Hetgasbricka

I en spis med bakugn (ZEH 90/110) sätts två hetgasbrickor in under kokplattan mellan bakugnen och värmeinsatsen.

Då styrs hetgaserna i högre utsträckning runt i bakugnen, vilket resulterar i en jämn temperaturfördelning i ugnen. Efter rengöring är



det viktigt att sätta tillbaka hetgasbrickorna i sitt ursprungliga läge.

# Första idrifttagning

*OBS: Samtliga anslutningar på vedspisen (rökrörsanslutning, förbränningsluftsanslutning, ...) måste kontrolleras före den första idrifttagningen.*

*Se efter så att det inte finns några föremål i eldstaden och bakugnen.*

När uppställningen och installationen är klara måste ett par åtgärder vidtas före den första idrifttagningen:

- Öppna spisluckorna och ta ut tillbehören/transportsäkringarna.
- Stålkokplatta: se till att det finns 2 mm mellanrum runt spiskanten, i annat fall missfärgas den rostfria spiskanten när spisen eldas!
- Torka av det applicerade korrosionsskyddet från stålkokplattan.
- Frisk luft som innehåller mycket syre är viktig för en optimal förbränning. Vädra rummet ordentligt innan du börjar elda.
- Värmesystemets funktionsberedskap (vattennivå, vattentryck, temperatur, armaturer, säkerhetsanordningar, ...) måste kontrolleras varje gång innan spisen börjar användas!

När du läst och känner till innehållet i bruksanvisningen kan du sätta igång med den första idrifttagningen.

## Information om luktbildning

Vissa delar på spisen har oljats in eller lackerats för att skydda dem mot korrosion. Torka av synligt korrosionsskydd (t.ex. inoljad stålkok-

## Bränslen

### Tillåtna bränslen

Spisen är konstruerad för att eldas med träpellets ved. Bark, sågspån, flis, ris, träull, träspån och papper får bara användas i små mängder för att tända elden. När dessa bränslen brinner släpper de ut mycket föroreningar och bildar mycket aska samtidigt som värmeeffekten är låg.

### Trä

Vedens vattenhalt ska vara ca 20 % av den absolut torra vedens vikt, vara 1/3 m lång och kluven i smala vedklabbar. Då tar veden fyr snabbt och har en större värmeeffekt än samma mängd större vedklabbar. Gran, ädelgran och al måste förvaras utomhus i drygt 2 år och lövträ till och med i 3 år (under tak!).

Tabellen nedan visar vattenhaltens inverkan på träets värmeeffekt:

### Otillåtna bränslen

Träförvaring	Vattenhalt %	Värmevärde kWh/kg
Nyavverkat	50	~2,3
Förvarat över vintern	40	~2,7
Förvarat över sommaren	18–25	~3,4
Lufttorrt	15–20	~4,2

platta, ...) innan du börjar använda vedspisen.

Öppna fönstret första gången du eldar i spisen eftersom rostskyddet kan utveckla en obehaglig, men ofarlig, rök och lukt under en kort tid. Se till att spisen blir tillräckligt varm så att luktbildning förebyggs i framtiden.

## Information om ljud

När vedspisen omväxlande värms upp och kallnar släpper den ifrån sig klickande ljud. De uppstår på grund av de enorma temperaturskillnaderna i materialet och är inte tecken på att spisen är defekt.

Ytbehandlat trä (faner, lackat, impregnerat trä m.m.), fuktigt trä, spånskivor, brännbara vätskor, avfall av alla slag (förpackningsavfall), plast, tidningar, gummi, läder, textil, brännbart material etc. Eldning av sådana material förorenar miljön och är enligt lag förbjudna. Dessutom kan vedspisen och skorstenen skadas om du eldar med sådana material.

*OBS: Om otillåtna eller bränslen av låg kvalitet används och skador uppstår gäller inte några garanti- och garantianspråk!*

# Förbränningsprinciper

## Förutsättningar för förbränningen

Du måste ha:

- Tillräcklig mängd bränsle.
- Oxidationsmedel, vanligtvis syre.
- Värme för att nå antändningstemperatur och för att bibehålla lägsta förbränningstemperatur.
- Rätt förhållande mellan mängden brännbart material och omgivningsluft eller reaktiv gas.



## Förbränningsprocessen

Förbränningsprocessen kan delas in i tre faser:

### 1. Torkfasen

Fasen då vattnet i träet förångas. Detta sker vid temperaturer runt 100 °C. Under uppvärmningsfasen måste värme tillföras veden (detta uppnås med små träbitar). Under torkningen krymper veden tills den börjar spricka, något som skyndar på torkningen.

### 2. Avgasningsfasen

Efter torkningen börjar veden avgas i temperaturer mellan 100 och cirka 300 °C. Då drivs energirika, brännbara gaser med olika kemisk sammansättning (kolväten) ut ur veden. Du ser när dessa flyktiga komponenter, som utgör cirka 80 % av veden, börjar brinna på att långa, gula lågor skjuter ut ur veden. Själva förbränningen börjar med att gaserna som bildas antänds vid ca 225 °C (antändningstemperatur) och att värme frigörs. En tillräcklig mängd syre måste också tillföras för förbränningen. Förbränningen når sin topp vid ca 300 °C. Det är här som de största mängderna värme frigörs och flamtemperaturer upp till 1 100 °C nås.

### 3. Utbränningsfas

När de flyktiga beståndsdelarna har brunnit upp brinner träkolen. Den förångas vid temperaturer runt 500 till 800 °C och förbränns utan att sot bildas. Denna process kan kännas igen på korta, genomskinliga lågor. Alla tre faserna kan pågå inifrån och ut samtidigt i en vedklabb.

## Ren förbränning

Den första förutsättningen för hålla att skadliga utsläpp på en så låg nivå som möjligt är att veden du eldar med är torr.

Uppvärmningsfasen då sönderdelningsprodukter bildas i särskilt hög grad måste avslutas så snabbt som möjligt med små bitar av tändved för att nå höga temperaturer.

Om du stryper lufttillförseln under avgasningsfasen har det en särskilt skadlig effekt eftersom vedavgasningen fortsätter även utan syretillförsel och utan flambildning (glödbrand). I så fall kan stora delar av vedsubstanten drivas ut utan att avge värme, och därmed utan att göra någon nytta. De släpps ut i miljön utan att vara helt

förbrända eller lägga sig som tjära och sot på eldstadens väggar och på rökgaskanalerna.

Lufttillförseln får inte strypas helt under utbränningsfasen heller eftersom det även finns risk för kolmonoxidbildning.

Lägg inte på för mycket ved i taget i frontmatade spisar. Mängden ved ska alltid anpassas till värmebehovet.

*OBS: Det är bättre att lägga på lite ved ofta än mycket ved sällan.*

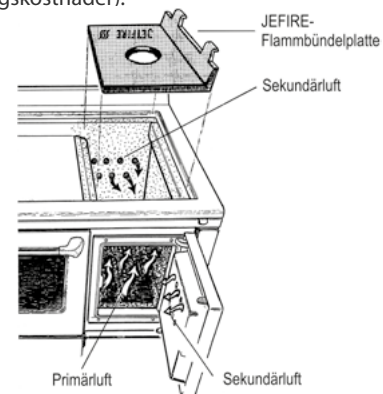
## JETIFIRE-flamkoncentrationsplatta

Med en JETIFIRE-flamkoncentrationsplatta som lock över eldstaden kombinerat med tillförd, förvärmad sekundärluft genom eldningsluckan uppnås en högre förbränningstemperatur och därmed att veden släpper ut mindre farliga ämnen och brinner effektivare.

### Funktionssätt

Hetgaserna blandas kraftigt i med den inströmande varma sekundärluften i brännkammaren.

De koncentrerade lågorna skapar höga temperaturer i brännkammaren ("het brännkammare" och därmed till kraftigt reducerade emissionsvärden – 90 % lägre koldioxidutsläpp!), uppvärmningsfasen blir kortare så du behöver inte lägga på ny ved lika ofta och bränsleanvändningen blir effektivare (84 % bränsleutnyttjande innebär lägre uppvärmningskostnader).



Hetgaserna blandas kraftigt i med den inströmande varma sekundärluften i brännkammaren.

*OBS: Flamkoncentrationsplattan utsätts för mycket höga temperaturer och därmed för kraftigt slitage. Plattan måste bytas mot en ny efter några eldningsperioder. Skorstensdraget är då en viktig faktor för att JETIFIRE-flamkoncentrationsplattan ska hålla länge. Ju kraftigare drag i skorstenen, desto kortare livstid.*

# Elda



## FARA PÅ GRUND AV UTSTRÖM- MANDE HETGAS

Det finns risk för förgiftning om hetgaser tränger ut i uppställningsrummet.

De kan orsaka illamående, medvetslöshet, förgiftning eller dödsfall.

- Eldstadens och askkammarens lucka ska alltid vara stängd när vedspisen är igång! Luckorna får bara öppnas för att lägga på ny ved, tända elden, för att raka ut askan eller för att rengöra spisen.



## RISK FÖR BRÄNNSKADOR

Tänk på att vissa komponenter på spisen (eldstadslucka, handtag m.fl.) blir mycket varma under eldningen och att du kan bränna dig på dem. Använd medföljande skyddshandske eller gallertången när du hanterar spisen.



## OBSERVERA – LEKANDE BARN

Spisen blir mycket varm när den eldas – i synnerhet glasluckan och spisens mantel! Se därför till att barn håller ett säkert avstånd till spisen när den eldas.

## Kontrollera före varje eldning

### Skorsten

Skorstenen måste vara fri, rengöringsluckorna måste vara stängda. Sotaren måste sota skorstenen regelbundet!

### Förbränningsluft

Se till att förbränningsluftstillförseln är tillräcklig. Framför allt rums- luftberoende spisar måste ha en säkerställd, kontinuerlig tillförsel av förbränningsluft.

### Strömförsörjning

För att förebygga skador på spiskomponenter måste strömförsörjningen som krävs för att driva systemkomponenterna säkerställas. Om t.ex. cirkulationspumpen slutar fungera kan vatteneffekten inte avledas!

### Systemtryck

Systemet måste vara fyllt, systemtrycket måste vara minst 1 bar när systemet är kallt (max 1,8 bar). Systemet måste vara avluftat, den automatiska avluftarens låsskruv måste vara öppen.

### Värmeavgivning

Det måste säkerställas att vatteneffekten som avges till vattensystemet (värmeaggregat, ackumulatörer) är korrekt.

## Uppvärmning

- Öppna uppvärmningsspjället, ställ primärluftslaget på steg 6.
- Öppna eldningsluckan och ställ sekundärluftslaget på 0.
- Veve gallret till önskad höjd.
- Lägg 2–3 små vedpinnar på gallret.
- Lägg lite träull eller tidningspapper ovanpå och ställ 2 vedklabbar på det, tänd och lägg sedan en medelstor vedklabbe ovanpå.
- Stäng eldningsluckan och låt elden ta sig.
- Lägg på mer ved enligt tabellen (se „Brennstoffmenge“ auf Seite 21) när uppvärmningsfasen är över.
- Ställ in primär- och sekundärluftslaget utifrån bränsle och effektbehov (se „Lufteinstellungen“ auf Seite 21).
- Stäng uppvärmningsspjället efter uppvärmningsfasen (ca 15 minuter).

## Elda

När de sista lågorna har slocknat och det bara finns glöd (rödglöd-gad) kvar på gallret är det dags att lägga på mer ved. Öppna eldstadsluckan försiktigt och sprid ut glödbädden över gallret jämnt.

Fördela sedan ny ved jämnt på gallret. Vi rekommenderar att ny ved läggs på i mindre mängder och med korta mellanrum (ca 40–50 minuter). Då nås nominella värmeeffekt med låga utsläpp av farliga ämnen och en hög verkningsgrad.

*OBS:*

*Öppna eldstadsluckan långsamt när du fyller på ved, i annat fall kan askpartiklar och bränslegas tränga ut!*

## Eldning när det är varmt ute

När temperaturen utomhus är över 15 °C finns det risk för att elden bara brinner måttligt på grund av sämre drag i skorstenen. Det orsakar ökad sotbildning i spisens rökkanaler och i skorstenen. Öka lufttillförseln, elda och lägg på ved oftare (mindre vedklabbar) för att minska sotbildningen när det är varmt ute.

## Bränslemängd

Tabellen nedan visar rekommenderad påfyllningsmängd vid nominell värmeeffekt:

Eldningstyp	Påfyllning	Brinntid	Värmeavgivning
Platt eldning (galler uppe, drag 15 PA)	2–3 vedklabbar Ca 3,6 kg	Ca 50 min.	Märkeffekt
Påfyllningseldning (galler nere, drag 19 PA)	5–6 vedklabbar Ca 6 kg	Ca 1 tim.	Märkeffekt

OBS:

*Om den rekommenderade påfyllningsmängden överskrids kan spisen överhettas och skadas! Gulnad eller missfärgad spismantel och skador på spisens inklädnad är tecken på att vedspisen överhettas – INGEN GARANTI!*

## Bränslets påfyllningshöjd

Observera att du bara ska fylla på din spis tills veden når under de sekundära luftöppningarna i eldstadens sidovägg och bakvägg. Det innebär att du inte ska fylla på ovanför det stående gallret bakom eldstadsluckan, annars avbryts luftflödet i brännkammaren. På spisar med glasruta leder det till att rutan blir sotig och grumlig (keramiseringsring) (ingen garanti!), och i alla spisar blir förbränningen ofullständig, ineffektiv och får lägre verkningsgrad.

## Luftinställningar

Tabellen medan visar rekommenderade luftinställningar (efter uppnådd arbetstemperatur). Visade luftinställningar är riktvärden. Testa dig fram till en inställning av luftreglaget som passar rummets värmebehov.

## Laga mat

Bränsle	Märkeffekt (drag 18–20 Pa)	
	Primär	Sekund.
Lufttortt granträ	4	3
Lufttortt bokträ	4	3

Det bästa sättet att laga maten är på en het spisplatta som inte glöder. Överhettning innebär vedslöseri. Spisplattan har högst temperatur ovanför elden (ovanför JETFIRE-flamkoncentrationsplattan). Därför passar det området perfekt för att koka upp maten. Områden vid kanterna har lägre temperatur och kan användas för att sjuda maten eller för att hålla den varm. Använd helst kastruller och pannor med tjock, jämn botten och ett passande lock.

## Baka och steka

När du bakar och steker behöver du en jämnt fördelad värme. För att bakugnens temperatur ska vara jämn och tillräckligt hög måste den förvärmas med uppvärmningsspjället stängt och uttagen brytplatta till de temperaturer som passar maten som ska bakas/stekas. Sätt in maten när vedspisen har nått önskad temperatur. Men elda inte mycket ved så att kraftig glöd bildas, utan lägg alltid in lite ved i taget. Höga kakformar ställer du på gallret i det understa läget. Alla kakor i form gräddas i måttlig värme (180–200 °C). Du kan sätta in en plåt med platta kakor eller småbröd i båda falsarna. I så fall rekommenderas en något högre värme (200–220 °C). Det krävs betydligt högre temperaturer för att steka. Därför är förvärmning ett absolut måste.

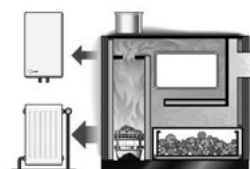
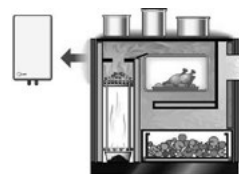
Bakugnens temperaturfördelning kan påverkas genom att du justerar hetgasbrickorna ovanför bakugnen – se „Heizgasblech“ auf Seite 17.

## Sommar-/vinterdrift

Det översta gallerläget (platt eldning) passar bäst för att laga mat och baka, medan värmeavgivningen till uppvärmningen reduceras.

Det understa gallerläget (påfyllningseldning) avger maximal mängd värme till uppvärmningen, matlagningseffekten är tillräcklig, bakningseffekten är lägre.

OBS: Värmeeffekten på vattensystemet reduceras, men stryps inte helt! En korrekt avgivning av vatteneffekten måste säkerställas på sommaren också.



# Underhåll/rengöring



## RISK FÖR BRÄNNSKADOR

Låt spisen kallna innan du rengör den för att inte komma i kontakt med glöd eller heta komponenter!



## BRANDRISK

Det kan finnas kvar glöd i askan – den borttagna askan ska förvaras i plåtkärl!



## RISK FÖR PERSONSKADOR

Skilj spisen från strömmen innan du underhåller den för att förebygga person- och komponentskador!

Det är mycket viktigt att underhålla och rengöra vedspisen, rökgas-kanalerna och skorstenen för vedspisens driftsäkerhet, kostnadseffektivitet och dess värde ska bibehållas.

Spisen ska rengöras grundligt efter varje eldningsperiod och om den inte har använts på ett tag. Vid frekvent användning eller vid användning av sämre bränslen ska den rengöras oftare!

När du rengör spisen ska du samtidigt kontrollera tätningarna. De måste bytas om de är skadade. Var särskilt noga med att alla öppningar för lufttillförsel (eldstadens bakvägg, gallerskåror, asklådans öppning) är fria. När du sätter tillbaka vedspisens olika delar (galler, rengöringslucka, asklåda) måste du se till att de sitter korrekt och att de är täta.

*OBS: Låt en specialist kontrollera din eldstad regelbundet (kundservice, sotare).*

## Rengöring med dammsugare

Det är bekvämast att rengöra vedspisen med en dammsugare eller asksug. Låt spisen kallna helt innan du suger rent den med dammsugaren eller asksugen.

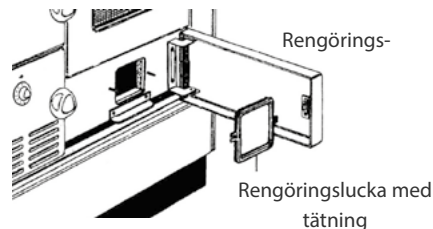
*OBS: Om du använder en dammsugare måste du montera en "ask-insats" innan du dammsuger – brandrisk!*



## Rengöringsöppning

Rengöringsluckans panel har ett magnetlås och kan fällas upp. Rengöringsluckan bakom panelen sitter fast på spisens framsida med två vingmuttrar. Luckan tas av för att rengöra värmekanalerna. Innan du skruvar tillbaka rengöringsluckan ska du kontrollera att tätningssnöret runt luckan är tätt och byta det om så inte är fallet.

## Rengöring asklåda



*OBS: Asklådan får inte tömmas när den är varm!*

*Det kan finnas kvar glöd i askan: Borttagen aska måste fyllas i plåtkärl!*

Töm asklådan regelbundet och i god tid. Askhögen får inte täppa till primärluftöppningarna i gallret.

## Rengöring galler

Gallret befrias rätt enkelt från aska genom att det skakas. Men om luftöppningarna är kraftigt igensatta av slagg, avlagringar eller andra förbränningsrester måste gallret tas ut helt och rengöras. Öppna eldnings- och askluckan, ta ut asklådan, lyft sedan upp gallret underifrån och dra ut det genom eldningsluckan.

*Rengörs med 1–2 veckors mellanrum.*

## Eldstad/avgaskanaler

Rengör brännkammarens väggar och avgaskanalerna med askrakan eller en rengöringsborste. Sopa rent hetgaskanalerna med rengöringsborsten.

*Rengörs med 1–2 veckors mellanrum.*

## Rengöring anslutningsstycke

Lyft upp kokplattan och rengör avgasstosen och anslutningsstycket med en borste eller dammsug med en dammsugare (bara tillsammans med en "ask-insats" – brandrisk!). Längre anslutningsstycken och anslutningsstycken som ligger över hörn ska förses med en rengöringsöppning.

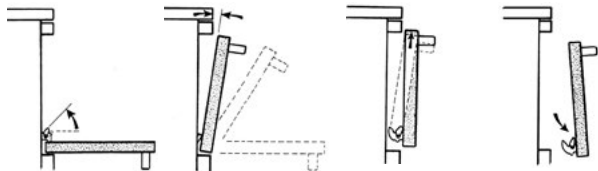
*Rengörs vid behov, men minst 2 gånger om året.*

## Bakugnslucka

Hela bakugnsluckan kan tas av. Det är en fördel när bakugnen ska rengöras ordentligt.

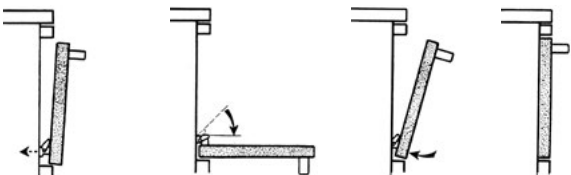
### Haka av bakugnsluckan

- Öppna bakugnsluckan helt, fäll clipsen på luckans gångjärn uppåt, stäng ugnsluckan så att den bara är öppen 5 cm.
- Lyft bakugnsluckan något och ta av den neråt.



### Haka fast bakugnsluckan

- Sätt in bakugnsluckans gångjärn i bakugnens öppningar och låt den haka fast nertill. Öppna långsamt luckan helt och fäll ner clipsen på luckans gångjärn.
- Lås bakugnsluckan på plats med ett ryck, stäng bakugnsluckan och kontrollera att den sitter rätt.



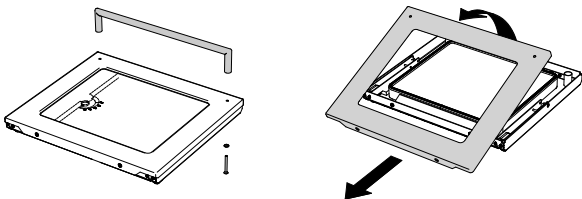
## Rengöring bakugnens glasruta

Bakugnens glasruta kan imma igen på insidan om vedspisen överhettas eller om tätningen är skadad. Gör så här för att rengöra:

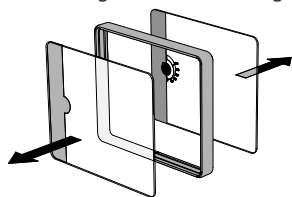
*OBS: Var uppmärksam på alla delar och deras monteringsläge när du tar isär bakugnsluckan så att du kan montera tillbaka dem korrekt!*

- Haka ur bakugnsluckan enligt instruktionerna och lägg den på ett rent underlag, lossa handtagets infästning (2 st.) och ta av bakugnens handtag.
- Fäll upp panelen över bakugnsluckan och ta av den framåt.
- Ta ut glaset och ta av silikonpackningen.

*OBS: Notera silikonpackningens monteringsläge!*



- Torka av glaset försiktigt med en mildt rengöringsmedel (t.ex. vat-



- ten tillsatt diskmedel) och en mjuk trasa.
- Hopsättningen sker i omvänd ordning.

## Stålkokplatta

### Information om skötsel/konservering

Om din spis är utrustad med en blank, slipad stålkokplatta oljas plattan in innan den förpackas för att skydda den mot korrosion.

#### Första eldningen

Torka av korrosionsskyddet från kokplattan innan du använder den första gången. Öppna dock fönstret första gången du eldar i spisen eftersom rostskyddet kan utveckla en obehaglig, men ofarlig, rök och lukt under en kort tid.

När stålkokplattan värms upp bildas även en typisk missfärgning från den varmaste punkten och ut mot kanten. Missfärgningen blir dock mindre påtaglig efter varje användning!

#### Rengöring

Stålkokplattan ska helst rengöras efter eldningen medan den fortfarande är varm.

Använd vanliga skurpulver eller skurmedel för att rengöra plattan. Hårt sittande smuts torkas av med den medföljande rengöringsduken (märk: Var observant på stålkokplattans slipriktning inte avsedd för glaskeramik, emalj, plast).

Torka sedan rent kokplattan med en fuktig trasa och låt kokplattan torka. Plattan torkar naturligtvis fortast om spisen är varm. Smörj sedan plattan med lite syrafri olja (symaskinsolja, vapoölja) eller margarin.

Ställ inte grytor och kastruller på den kalla kokplattan. I annat fall bildas rostränder som är svåra att bli av med!

#### Konservering

Om spisen inte ska användas en längre tid rekommenderar vi att du smörjer kokplattan med lite syrafri olja eller margarin efter rengöringen. Kokplattan måste naturligtvis torkas av innan den används nästa gång!

Om du följer instruktionerna ovan förebygger du rost- och fläckbildning och din spis och kokplatta håller sig fina länge.

Se till att hålla stålkokplattans expansionsfogar fria från beläggningar så att plattan kan expandera när den värms upp. Fastbrända rester och slagg i fogarna kan göra att kokplattan blir skev.

## Kokplatta av glaskeramik

Glaskeramiska matlagningsytor, förkortat CERAN®, är extremt temperaturbeständiga och tål plötsliga temperaturtoppar upp till 750 °C. CERAN® är okänsligt för normala mekaniska belastningar i köket. Den fyra millimeter tjocka glaskeramiken släpper dessutom igenom mycket värme. Strålningsvärme passerar nästan utan någon förlust samtidigt som nästan ingen värme avleds åt sidorna. CERAN®-hällar är lätta att rengöra samtidigt som du kan se brasan spela i spisen.

### Skötselinstruktioner/praktiska tips

Rengör glaskeramikhällen grundligt när den håller kroppstemperatur eller är kall innan du använder hällen första gången. Undvik att smuts bränns fast upprepade gånger.

Följande rekommenderas för rengöringen:

- All grov, fastsittande smuts avlägsnas enkelt och bekvämt med en spisskrapa.

*OBS: Spisskrapan får bara användas på ovansidan! Den ska under inga omständigheter användas för att avlägsna förbränningsrester från plattans (grova) undersida, eftersom den då skrapar av ojämnheter – något som sin tur leder till repor ("bör-brytpunkter").*

- Lätt smuts som inte har bränt fast torkas av med en fuktig trasa.
- Kalk, vattenfläckar, fettstänk och metallisk iriserande missfärgning kan rengöras med vanliga rengöringsmedel för glaskeramik.

Alla rester av rengöringsmedel ska torkas bort helt med en fuktig trasa (även om rengöringsmedlets bruksanvisning anger något annat) eftersom det kan ha en frätande effekt vid nästa uppvärmning. Torka slutligen torrt. Glaskeramiken behåller sitt fina utseende om du sköter den rätt.

### Viktigt

- Använd inte repande eller aggressiva rengöringsmedel som grill- och ugnsspray, fläck- och rostborttagningsmedel, skurpulver eller svampar med slipande ytor.
- Ytan kan även bli repad om sand från exempelvis sköljda grönsaker dras över hällen under kastrullens botten.
- Gryt- och pannbottnar kan ha repor och upphöjningar som lämnar fula märken när de flyttas eller kan repa och slita på den glaskeramiska ytan. Det gäller framför allt gjutjärns grytor och emaljerade grytor.
- Grytornas botten ska alltid vara ren och torr när grytan ställs på spisen. Undvik att torrkoka emaljkarl.
- Använd inte (oftast för mjuka) aluminiumkärl på din CERAN®-häll! Eftersom glaskeramik är mycket hårdare än de flesta aluminiumlegeringarna kan nötningen orsaka fula ränder på glasytan som knappast går att ta bort när de en gång har bränt fast.
- Håll allt som kan smälta borta från kokhällen, t.ex. plast, aluminiumfolie, och i synnerhet socker samt mat som innehåller mycket socker.
- Om du ändå råkat spilla något på kokhällen ska du genast ta bort det med spisskrapan innan det kallnar. Då slipper du skada ytan.
- Du kan förhindra skador som orsakas av socker eller mat som innehåller socker genom att rengöra din glaskeramik-häll med Ceran®-fix eller Collo Profi, antingen alltid eller innan du lagar mat som innehåller mycket socker. Medlet lägger sig som en silikonfilm på glaskeramik-kokplattan och skyddar inte bara din häll, utan gör den "halare" och har en vatten- och smutsavvisande effekt. Silikon-

filmen är dock inte stabil vid de höga temperaturer som uppstår i kokzonerna och måste därför appliceras regelbundet.



# Teknisk specifikation

			ZEH 55,4	ZEH 90,4	ZEH 110,4
Vedspisens dimensioner	Bredd x höjd x djup	cm	55 x 85 x 60	90 x 85 x 60	110 x 85 x 60
Eldstadsöppning	Bredd x höjd	cm	20,9 x 15,4	20,9 x 15,4	20,9 x 15,4
Eldstad	Bredd x djup	cm	23,5 x 40,3	23,5 x 40,3	23,5 x 40,3
	Höjd (galler uppe/nere)	cm	27/42	27/42	27/42
Bränslets påfyllningshöjd	Galler uppe/nere	cm	11/26	11/26	11/26
Bakugn	Bredd x höjd x djup	cm	-	40 x 22 x 43,5	40 x 22 x 43,5
Kokplatta	Bredd x djup del 1	cm	53,6 x 47,3	62,7 x 47,3	77,2 x 47,3
	Bredd x djup del 2	cm	-	25,6 x 47,3	31,1 x 47,3
	Yta	m <sup>2</sup>	0,25	0,42	0,51
Eldningsspanna	Vatteninnehåll	liter	22	18	24
Asklåda	Spis	liter	5	5	5
Arbetsstryck	Max.	bar	3	3	3
Arbetstemperatur	Max.	°C	95	95	95
Vedlåda	Spis	liter	-	32	47
Bakplåt	Bredd x djup	cm	-	39,9 x 42	39,9 x 42
Galler	Bredd x djup	cm	-	39,9 x 39,9	39,9 x 39,9
Vikt	Vedspis utan emballage	kg	Ca 209	Ca 279	Ca 301
	Vedspis med emballage	kg	Ca 218	Ca 291	Ca 316

## Effektspecifikation

Specifikation för skorstensberäkning (enl. EN 13384)

Nominell värmeeffekt	Trä	kW	19	20	21
Värmeeffekt	Vattenvärmning	kW	15	13,8	15,5
	Rumsuppvärmning	kW	4	5,9	5,5
Avgasttemperatur	Trä	°C	Ca 290	Ca 246	Ca 246
Avgasmassflöde	Trä	g/sek.	15,7	15,7	15,7
Nödvändigt drag	Vid nominell värmeeffekt	Pa	18	20	20

## Typkontroll/kvalitetsmärkning

Spisserien ZEH har testats enligt strängaste miljökriterier för rumsluftberoende användning baserat på nedan angivna underlag:

- SS-EN 12815 (Kökspisar för eldning med fast bränsle - Krav och provningsmetoder)

Kraven på utsläppsgränsvärden och minsta verkningsgrad enligt 1. BImSchV (1:a och 2:a nivån) och artikel 15a B-VG (från 2015) samt städerna München, Regensburg, Stuttgart och Aachen, samt Schweiz gällande brandskyddsgodkännande och ren luftreglering är uppfyllda.

Testerna har utförts av provningsorganet TGM – Wien.

TGM-testintygsnummer: TGM\_VA HL 7427 / 7483  
VKF-testnummer: 22238

Vedspisen får bara användas med stängd eldstadslucka, skorstenen får användas till flera enheter.

# Felsökning

Obs: Ställ luftreglaget på "0", stäng eldstadsluckan och lägg inte på mer ved om en störning (strömavbrott, överbelastning, ...) inträffar! Samtliga spärorgan i uppvärmningssystemet måste öppnas! Lämna omedelbart fastigheten och tillkalla brandkår vid en störning eller om det börjar brinna!

Störning	Möjliga orsak	Åtgärd
Rök tränger in under uppvärmning el. eldning	Skorstenen är fortfarande för kall el. det finns kvävande luft i skorstenen.	Tänd en pappersboll i spisen eller skorstenen och låt den brinna upp.
	För dåligt drag i skorstenen.	Låt en sotare utvärdera skorstenens dimensionering (installera vid behov en dragförbättrare).
	veden utvecklar mycket rök, är för fuktig eller av låg kvalitet.	siehe Brennstoffe auf Seite 18
	Hetgaskanalerna, anslutningsrören eller skorstenen är mycket smutsiga eller felinstallerade.	Rengör spisen och anslutningsrören grundligt så snart som möjligt, tillkalla sotare för att sota skorstenen.
	Uppvärmningsspjället är stängt.	Öppna uppvärmningsspjället.
	Eventuell köksfläkt är igång.	Sänk köksfläktens hastighet, öppna fönster och dörrar för att säkerställa nödvändig lufttillförsel.
	För lite förbränningsluft (frisk luft) tillförs utifrån.	Öppna fönster och dörrar för att säkerställa nödvändig lufttillförsel.
För låg temperatur (spisen värmer inte som den ska)	När rökgasanslutningens läge ändrades var den ursprungliga öppningen inte stängd eller inte ordentligt stängd.	Skruva fast den förzinkade täckskivan ordentligt.
	Felaktig luftinställning (för låg luftinställning som inte är anpassad till det använda bränslet).	siehe Lufteinstellung auf Seite 21
	Felaktigt, för fuktigt bränsle eller bränsle av låg kvalitet.	siehe Brennstoffe auf Seite 18
	För dåligt drag i skorstenen, kvävande luft i skorstenen ofta på grund väderleksförhållanden.	Låt en sotare utvärdera skorstenens dimensionering, skick, täthet.
	Läckor i anslutningen mellan spisen och skorstenen, inmurningsstosen är inte korrekt installerad i skorstenen, rengöringsluckan är inte tät.	Lossa anslutningen, ta bort lösa murdelar, installera inmurningsstosen korrekt i skorstenen, montera anslutningsrören med tätningssnöre i inmurningsstosen, täta rengöringsluckan (se avgasanslutning på sidan 10).
	Anslutningsrören har glidit ur läge eller har inte skjutits in tillräckligt i varandra.	Lossa anslutningen och installera den kant i kant och korrekt sammansatt.
	Vedspisen, anslutningsrören eller skorstenen är mycket smutsiga eller felinstallerade.	Rengör eldstaden, askkammaren, hetgaskanalerna och anslutningsrören grundligt. Tillkalla sotare för att sota skorstenen.
	Rengöringsluckans öppning är öppen (luckan skruvades inte fast efter den senaste rengöringen).	Skruva tillbaka rengöringslocket.
	Stålkokplattan är inte korrekt placerad.	Rikta in stålkokplattan – det måste finnas ett 2 mm mellanrum mellan plattan och spiskanten.
	Effektreglaget är defekt.	Byt ut det defekta effektreglaget.
	För lite förbränningsluft (frisk luft) tillförs utifrån.	Öppna fönster och dörrar för att säkerställa nödvändig lufttillförsel.
Spisplattan blir skev	Rikta in eller byt spisplatta, låt en sotare utvärdera skorstenens dimensionering (installera vid behov en strypventil).	
Missfärgningar på spiskanten el. paneler och handtag	Rengör ytorna, låt en sotare utvärdera skorstenens dimensionering, installera vid behov en strypventil.	
Bakugnen buktar och emaljen spricker	För kraftigt drag i skorstenen – för hög effekt. Mindre skador på emaljen inverkar inte på vedspisens funktion. Kontakta kundservice vid större sprickor, låt en sotare utvärdera skorstenens dimensionering, installera vid behov en strypventil.	
Bakugnens glasruta blir grumlig	Rengör eller byt glasrutorna, låt en sotare utvärdera skorstenens dimensionering, installera vid behov en strypventil.	
För höga temperaturer (fara på grund av överhettning)	Felaktig luftinställning (för hög luftinställning som inte är anpassad till det använda bränslet).	siehe Lufteinstellung auf Seite 21
	Öppen eldnings- eller asklucka	Stäng genast luckorna.
	För kraftigt drag i skorstenen.	Rådfråga din sotare, installera eventuellt en strypventil.
	Askluckans effektreglage är defekt eller reglerings-spjället har fastnat.	Byt det defekta effektreglaget el. rengör askluckan.
	Felaktigt bränsle används.	siehe Brennstoffe auf Seite 18

Stålkokplattan rostar	Om det finns ett tunt rostsikt över hela tillagningssytan kan fukten i rumsluften vara orsaken (ånga från vattencisternen, matlagingsångor).	Slipa ytan och smörj in den med syrafritt fett. Våttorka bara när spisen är varm!
	Rostfläckar och rostringar bildas när mat kokar över, av matrester, våta kärl och liknande.	Torka av och smörj kokplattan efter matlagningen, slipa bort rostfläckar. Använd inte kokplattan som avställningsyta. - siehe Stahlkochfeld auf Seite 23
Bakugnen blir inte varm	Uppvärmningsspjället är öppet.	Stäng uppvärmningsspjället.
	Felaktigt drag i skorstenen.	Kontakta din sotare.
	Effektreglaget är defekt.	Byt ut det defekta effektreglaget.
Bakugnens glasruta är grumlig	Överhettad vedspis.	Se under störningen "För hög temperatur", haka av bakugnssluckan, ta av glasrutorna, ta av tätningssramen, rengör glasrutorna.
	Defekt tätning.	Byt hela tätningssramen eller glasrutan.
Skakgallret har fastnat	Det har fastnat slagg och förbränningsrester mellan gallret och gallerfästet.	Frigör gallret med askskrapan, rengör galler och eldstad.
	Överfull asklåda, askan når upp till gallret.	Töm asklådan, rengör eldstaden och askkammaren.
	Rosten sitter inte rätt i fästet.	siehe Reinigung Rost auf Seite 22

# Kundservice

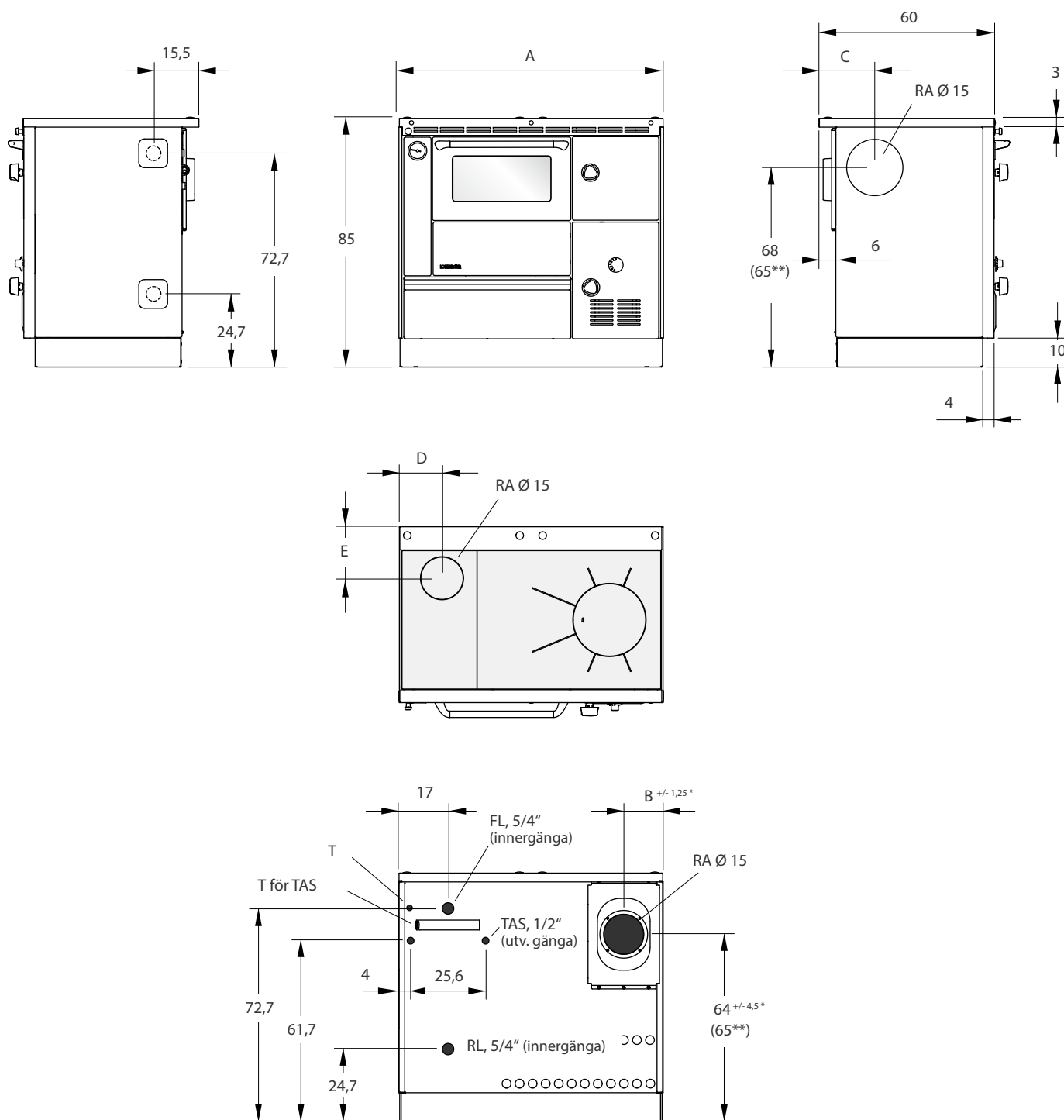
## ÖSTERRIKE

LOHBERGER GmbH  
Landstraße 19  
5231 Schalchen  
Telefon: 07742/ 5211-402  
Fax: 07742/ 5211-7110  
E-post: service@lohberger.com

För att vår kundservice ska kunna utföra reparationer snabbt och till din belåtenhet behöver vi nedanstående information från dig. Då hjälper du oss spara tid och pengar och att arbeta effektivare för dig. Vi behöver:

- Din fullständiga adress
- Ditt telefon- och ev. faxnummer el. e-postadress
- Den exakta produktbeteckning (se märkskylten)
- När kan kundservice besöka dig?
- Inköpsdatum
- En så detaljerad beskrivning av problemet som möjligt eller om vad du behöver hjälp med
- Ha inköpskvittot till hands

# Dimensioner



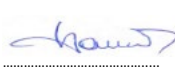
(Mått i cm)

		ZEH 55	ZEH 90	ZEH 110
Bredd		A	55	90
Avgasanslutning bakåt	avstånd på	B	14,5	13,3
Avgasanslutning på sidan	Väggavstånd	C	21	19
Avgasanslutning upptill	avstånd på	D	14,5	16,5
	Väggavstånd	E	17,5	17,5
Avgasrördiameter		RA	15 (14,5 utan adapterring)	15 (14,5 utan adapterring)

\* Justerbar rökrörsanslutning baktill endast ZEH 90 och ZEH 110!

\*\* Gäller ZEH 55

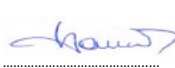
Technische Dokumentation zu Festbrennstoff-Einzelraumheizgeräten nach Verordnung (EU) 2015/1185 und Verordnung (EU) 2015/1186

A	Name u. Anschrift des Lieferanten			Lohberger GmbH, Landstrasse 19, 5231 Schalchen, Österreich								
B	Modellerkennung			ZEH 55								
C	Gleichwertige Modelle											
D	Prüfberichte			TGM-VA HL 7805 bei TGM - Wien								
E	Angewendete harmonisierte Normen			EN 12815:2005-09/EN 12815:2008-06 Ber.1								
F	Andere angewendete Normen oder Technische Spezifikationen			CEN/TS 15883:2010								
G	Indirekte Heizfunktion			ja								
H	direkte Wärmeleistung	P <sub>direkt</sub>	kW	4								
I	indirekte Wärmeleistung	P <sub>indirekt</sub>	kW	15								
J	Eigenschaften beim Betrieb mit bevorzugtem Brennstoff											
K	Raumheizungs-Jahresnutzungsgrad	n <sub>s</sub>	%	≥ 75								
L	Energieeffizienzindex	EI		108								
	Brennstoff	Bevorzugter Brennstoff	Sonstige(r) geeignete(r) Brennstoff(e)	n <sub>s</sub> (%)	Emissionen bei Nennwärmeleistung				Emissionen bei Mindestwärmeleistung			
					PM	OGC	CO	Nox	PM	OGC	CO	Nox
					(mg/Nm <sup>3</sup> ) b. 13% O <sub>2</sub>				(mg/Nm <sup>3</sup> ) b. 13% O <sub>2</sub>			
M	Scheitholz, Feuchtigkeitsgehalt < 25%	ja	nein	≥ 75	≤ 40	≤ 120	≤ 1500	≤ 200	--	--	--	--
N	Pressholz, Feuchtigkeitsgehalt < 12%	nein	nein	--	--	--	--	--	--	--	--	--
O	Sonstige holzartige Biomasse	nein	nein	--	--	--	--	--	--	--	--	--
P	Nicht-holzartige Biomasse, Anthrazit u. Trockendampfkohle, Steinkohlenkoks, Schmelzkoks, Bituminöse Kohle, Braunkohlebriketts, Torfbriketts, Briketts aus einer Mischung aus fossilen Brennstoffen, Sonstige fossile Brennstoffe, Briketts aus einer Mischung aus Biomasse u. fossilen Brennstoffen, Sonstige Mischung aus Biomasse u. festen Brennstoffen	nein	nein	--	--	--	--	--	--	--	--	--
Eigenschaften bei ausschließlichen Betrieb mit bevorzugten Brennstoff												
	Angabe	Symbol	Wert	Einheit		Einheit	Symbol	Wert	Einheit			
Wärmeleistung					Thermischer Wirkungsgrad (bezogen auf Heizwert)							
Q	Nennwärmeleistung	P <sub>nom</sub>	4	kW		Thermischer Wirkungsgrad bei NWL	η <sub>th, nom</sub>	≥ 75	%			
R	Mindestwärmeleistung (Richtwert)	P <sub>min</sub>	15	kW		Thermischer Wirkungsgrad bei Mindestwärmeleistung	η <sub>th, min</sub>	≥ 75	%			
Hilfsstromverbrauch					Art der Wärmeleistung/Raumtemperaturkontrolle							
S	Nennwärmeleistung	e <sub>l max</sub>	--	kW		einstufige Wärmeleistung, keine Raumtemperaturkontrolle		ja				
T	Mindestwärmeleistung	e <sub>l min</sub>	--	kW		zwei oder mehr manuell einstellbare Stufen, keine Raumtemperaturkontrolle		nein				
U	Im Bereitschaftszustand	e <sub>l SB</sub>	--	kW		Raumtemperaturkontrolle mit mechanischem Thermostat		nein				
Leistungsbedarf der Pilotflamme					mit elektronischer Raumtemperaturkontrolle							
V	Leistungsbedarf d. Pilotflamme	P <sub>pilot</sub>	--	kW		mit elektronischer Raumtemperaturkontrolle und Tageszeitregelung		nein				
					mit elektronischer Raumtemperaturkontrolle und Wochentagsregelung							
					Sonstige Regelungsoptionen							
					Raumtemperaturkontrolle mit Präsenzerkennung							
					Raumtemperaturkontrolle mit Erkennung offener Fenster							
					mit Fernbedienungsoption							
W	Besondere Vorkehrungen bei Zusammenbau, Installation oder Wartung			Brandschutz- und Sicherheitsabstände wie Abstände zu brennbaren Baustoffen sind einzuhalten! Eine ausreichende Verbrennungsluftversorgung des Gerätes muss jederzeit gewährleistet sein! Luftansaugsysteme können die Verbrennungsluftzufuhr stören! Geräte mit Boiler dürfen nur in Betrieb genommen werden, wenn alle Sicherheitseinrichtungen betriebsbereit und funktionsfähig sind! Bei der Schornsteindimensionierung sind die Abgaswerte des Gerätes zu beachten! Weitere zu beachtende Hinweise sind in der Aufstellungs- u. Bedienungsanleitung sowie (wenn vorhanden) in der Installations- und Montageanleitung und/oder den Planungsunterlagen enthalten!								
X	Name und Unterschrift der Zeichnungsberechtigten Person			Unterschrift / signature / signature / Underskrift: .....  LOHBERGER Heiz + Kochgeräte Technologie GmbH Landstraße 19, A-5231 Schalchen +43 7742 5211, lohberger.com								
Y	Kontakt:			Lohberger GmbH; Landstrasse 19, 5231 Schalchen; T: +43 7742 5211-0; office@lohberger.com								

Technische Dokumentation zu Festbrennstoff-Einzelraumheizgeräten nach Verordnung (EU) 2015/1185 und Verordnung (EU) 2015/1186

A	Name u. Anschrift des Lieferanten			Lohberger GmbH, Landstrasse 19, 5231 Schalchen, Österreich								
B	Modellerkennung			ZEH 90								
C	Gleichwertige Modelle											
D	Prüfberichte			TGM-VA HL 7805 bei TGM - Wien								
E	Angewendete harmonisierte Normen			EN 12815:2005-09/EN 12815:2008-06 Ber.1								
F	Andere angewendete Normen oder Technische Spezifikationen			CEN/TS 15883:2010								
G	Indirekte Heizfunktion			ja								
H	direkte Wärmeleistung	P <sub>direkt</sub>	kW	5								
I	indirekte Wärmeleistung	P <sub>indirekt</sub>	kW	15								
J	Eigenschaften beim Betrieb mit bevorzugtem Brennstoff											
K	Raumheizungs-Jahresnutzungsgrad	n <sub>s</sub>	%	≥ 75								
L	Energieeffizienzindex	EI		108								
	Brennstoff	Bevorzugter Brennstoff	Sonstige(r) geeignete(r) Brennstoff(e)	n <sub>s</sub> (%)	Emissionen bei Nennwärmeleistung				Emissionen bei Mindestwärmeleistung			
					PM	OGC	CO	Nox	PM	OGC	CO	Nox
					(mg/Nm <sup>3</sup> ) b. 13% O <sub>2</sub>				(mg/Nm <sup>3</sup> ) b. 13% O <sub>2</sub>			
M	Scheitholz, Feuchtigkeitsgehalt < 25%	ja	nein	≥ 75	≤ 40	≤ 120	≤ 1500	≤ 200	--	--	--	--
N	Pressholz, Feuchtigkeitsgehalt < 12%	nein	nein	--	--	--	--	--	--	--	--	--
O	Sonstige holzartige Biomasse	nein	nein	--	--	--	--	--	--	--	--	--
P	Nicht-holzartige Biomasse, Anthrazit u. Trockendampfkohle, Steinkohlenkoks, Schmelzkoks, Bituminöse Kohle, Braunkohlebriketts, Torfbriketts, Briketts aus einer Mischung aus fossilen Brennstoffen, Sonstige fossile Brennstoffe, Briketts aus einer Mischung aus Biomasse u. fossilen Brennstoffen, Sonstige Mischung aus Biomasse u. festen Brennstoffen	nein	nein	--	--	--	--	--	--	--	--	--
Eigenschaften bei ausschließlichen Betrieb mit bevorzugten Brennstoff												
	Angabe	Symbol	Wert	Einheit		Einheit	Symbol	Wert	Einheit			
Wärmeleistung					Thermischer Wirkungsgrad (bezogen auf Heizwert)							
Q	Nennwärmeleistung	P <sub>nom</sub>	5	kW		Thermischer Wirkungsgrad bei NWL	η <sub>th, nom</sub>	≥ 75	%			
R	Mindestwärmeleistung (Richtwert)	P <sub>min</sub>	12	kW		Thermischer Wirkungsgrad bei Mindestwärmeleistung	η <sub>th, min</sub>	≥ 75	%			
Hilfsstromverbrauch					Art der Wärmeleistung/Raumtemperaturkontrolle							
S	Nennwärmeleistung	e <sub>l max</sub>	--	kW		einstufige Wärmeleistung, keine Raumtemperaturkontrolle		ja				
T	Mindestwärmeleistung	e <sub>l min</sub>	--	kW		zwei oder mehr manuell einstellbare Stufen, keine Raumtemperaturkontrolle		nein				
U	Im Bereitschaftszustand	e <sub>l SB</sub>	--	kW		Raumtemperaturkontrolle mit mechanischem Thermostat		nein				
Leistungsbedarf der Pilotflamme					mit elektronischer Raumtemperaturkontrolle							
V	Leistungsbedarf d. Pilotflamme	P <sub>pilot</sub>	--	kW		mit elektronischer Raumtemperaturkontrolle und Tageszeitregelung		nein				
					mit elektronischer Raumtemperaturkontrolle und Wochentagsregelung							
					Sonstige Regelungsoptionen							
					Raumtemperaturkontrolle mit Präsenzerkennung							
					Raumtemperaturkontrolle mit Erkennung offener Fenster							
					mit Fernbedienungsoption							
W	Besondere Vorkehrungen bei Zusammenbau, Installation oder Wartung			Brandschutz- und Sicherheitsabstände wie Abstände zu brennbaren Baustoffen sind einzuhalten! Eine ausreichende Verbrennungsluftversorgung des Gerätes muss jederzeit gewährleistet sein! Luftansaugsysteme können die Verbrennungsluftzufuhr stören! Geräte mit Boiler dürfen nur in Betrieb genommen werden, wenn alle Sicherheitseinrichtungen betriebsbereit und funktionsfähig sind! Bei der Schornsteindimensionierung sind die Abgaswerte des Gerätes zu beachten! Weitere zu beachtende Hinweise sind in der Aufstellungs- u. Bedienungsanleitung sowie (wenn vorhanden) in der Installations- und Montageanleitung und/oder den Planungsunterlagen enthalten!								
X	Name und Unterschrift der Zeichnungsberechtigten Person			Unterschrift / signature / signature / Underskrift: .....  LOHBERGER Heiz + Kochgeräte Technologie GmbH Landstraße 19, A-5231 Schalchen +43 7742 5211, lohberger.com								
Y	Kontakt:			Lohberger GmbH; Landstrasse 19, 5231 Schalchen; T: +43 7742 5211-0; office@lohberger.com								

Technische Dokumentation zu Festbrennstoff-Einzelraumheizgeräten nach Verordnung (EU) 2015/1185 und Verordnung (EU) 2015/1186

A	Name u. Anschrift des Lieferanten			Lohberger GmbH, Landstrasse 19, 5231 Schalchen, Österreich								
B	Modellerkennung			ZEH 110								
C	Gleichwertige Modelle											
D	Prüfberichte			TGM-VA HL 7805 bei TGM - Wien								
E	Angewendete harmonisierte Normen			EN 12815:2005-09/EN 12815:2008-06 Ber.1								
F	Andere angewendete Normen oder Technische Spezifikationen			CEN/TS 15883:2010								
G	Indirekte Heizfunktion			ja								
H	direkte Wärmeleistung	P <sub>direkt</sub>	kW	5								
I	indirekte Wärmeleistung	P <sub>indirekt</sub>	kW	16								
J	Eigenschaften beim Betrieb mit bevorzugtem Brennstoff											
K	Raumheizungs-Jahresnutzungsgrad	n <sub>s</sub>	%	≥ 75								
L	Energieeffizienzindex	EI		108								
	Brennstoff	Bevorzugter Brennstoff	Sonstige(r) geeignete(r) Brennstoff(e)	n <sub>s</sub> (%)	Emissionen bei Nennwärmeleistung				Emissionen bei Mindestwärmeleistung			
					PM	OGC	CO	Nox	PM	OGC	CO	Nox
					(mg/Nm <sup>3</sup> ) b. 13% O <sub>2</sub>				(mg/Nm <sup>3</sup> ) b. 13% O <sub>2</sub>			
M	Scheitholz, Feuchtigkeitsgehalt < 25%	ja	nein	≥ 75	≤ 40	≤ 120	≤ 1500	≤ 200	--	--	--	--
N	Pressholz, Feuchtigkeitsgehalt < 12%	nein	nein	--	--	--	--	--	--	--	--	--
O	Sonstige holzartige Biomasse	nein	nein	--	--	--	--	--	--	--	--	--
P	Nicht-holzartige Biomasse, Anthrazit u. Trockendampfkohle, Steinkohlenkoks, Schmelzkoks, Bituminöse Kohle, Braunkohlebriketts, Torfbriketts, Briketts aus einer Mischung aus fossilen Brennstoffen, Sonstige fossile Brennstoffe, Briketts aus einer Mischung aus Biomasse u. fossilen Brennstoffen, Sonstige Mischung aus Biomasse u. festen Brennstoffen	nein	nein	--	--	--	--	--	--	--	--	--
Eigenschaften bei ausschließlichen Betrieb mit bevorzugten Brennstoff												
	Angabe	Symbol	Wert	Einheit		Einheit	Symbol	Wert	Einheit			
	<b>Wärmeleistung</b>					<b>Thermischer Wirkungsgrad (bezogen auf Heizwert)</b>						
Q	Nennwärmeleistung	P <sub>nom</sub>	5	kW		Thermischer Wirkungsgrad bei NWL	η <sub>th, nom</sub>	≥ 75	%			
R	Mindestwärmeleistung (Richtwert)	P <sub>min</sub>	13	kW		Thermischer Wirkungsgrad bei Mindestwärmeleistung	η <sub>th, min</sub>	≥ 75	%			
	<b>Hilfsstromverbrauch</b>					<b>Art der Wärmeleistung/Raumtemperaturkontrolle</b>						
S	Nennwärmeleistung	e <sub>l max</sub>	--	kW		einstufige Wärmeleistung, keine Raumtemperaturkontrolle		ja				
T	Mindestwärmeleistung	e <sub>l min</sub>	--	kW		zwei oder mehr manuell einstellbare Stufen, keine Raumtemperaturkontrolle		nein				
U	Im Bereitschaftszustand	e <sub>l SB</sub>	--	kW		Raumtemperaturkontrolle mit mechanischem Thermostat		nein				
	<b>Leistungsbedarf der Pilotflamme</b>					mit elektronischer Raumtemperaturkontrolle						
V	Leistungsbedarf d. Pilotflamme	P <sub>pilot</sub>	--	kW		mit elektronischer Raumtemperaturkontrolle und Tageszeitregelung		nein				
						mit elektronischer Raumtemperaturkontrolle und Wochentagsregelung						
						<b>Sonstige Regelungsoptionen</b>						
						Raumtemperaturkontrolle mit Präsenzerkennung			nein			
						Raumtemperaturkontrolle mit Erkennung offener Fenster			nein			
						mit Fernbedienungsoption			nein			
W	Besondere Vorkehrungen bei Zusammenbau, Installation oder Wartung				Brandschutz- und Sicherheitsabstände wie Abstände zu brennbaren Baustoffen sind einzuhalten! Eine ausreichende Verbrennungsluftversorgung des Gerätes muss jederzeit gewährleistet sein! Luftansaugsysteme können die Verbrennungsluftzufuhr stören! Geräte mit Boiler dürfen nur in Betrieb genommen werden, wenn alle Sicherheitseinrichtungen betriebsbereit und funktionsfähig sind! Bei der Schornsteindimensionierung sind die Abgaswerte des Gerätes zu beachten! Weitere zu beachtende Hinweise sind in der Aufstellungs- u. Bedienungsanleitung sowie (wenn vorhanden) in der Installations- und Montageanleitung und/oder den Planungsunterlagen enthalten!							
X	Name und Unterschrift der Zeichnungsberechtigten Person				Unterschrift / signature / signature / Underskrift: .....  LOHBERGER Heiz + Kochgeräte Technologie GmbH Landstraße 19, A-5231 Schalchen +43 7742 5211, lohberger.com							
Y	Kontakt:				Lohberger GmbH; Landstrasse 19, 5231 Schalchen; T: +43 7742 5211-0; office@lohberger.com							



# Garantivillkor

Dessa garantivillkor gäller i alla europeiska länder där Lohberger-produkter säljs av lokala återförsäljare. Reklamera alltid produkten hos den återförsäljare där du köpte den.

## GARANTI

Lohberger lämnar 3 års full garanti för påvisliga material- eller tillverkningsfel. Garantianspråket upphör dock att gälla fem år efter att produkten har tillverkats.

Det finns vissa begränsningar för vissa typer och delar: för produkter med centralvärmeinsats beror garantin antingen på professionell installation av en returflödesökning eller installation av ett armatur-skåp (AME.4).

### UNDANTAG

Garantin omfattar inte vanligt slitage som vedspisen utsätts för under eldningen. Det gäller exempelvis: Chamotte-sten som kan ändra färg eller få sprickor till följd av uppvärmningsprocessen. Så länge stenen sitter kvar på sin plats i eldstaden har det ingen inverkan på funktionen. Glasrutor (glas som går sönder på grund av yttre inverkan, ytförändringar orsakade av termisk påverkan, t.ex. sintrad flygaska eller sotplymer på rutans yta). Missfärgat lack orsakat av överbelastning eller värmeinverkan. Tätningar (t.ex. har hårdnat eller gått sönder p.g.a. värme- eller mekanisk belastning). Ytbeläggningar (frekvent rengöring eller rengöring med slipande rengöringsmedel). Gjutjärnsdelar (mycket högt belastade gjutjärnsdelar, t.ex. JETFI-RE-flamkoncentration och galler) Pellets-matningsanordning, Lohberger-pelletsmodulens tippgaller, tändningselement och temperaturgivare.

Vidare undantas störningar orsakade av felaktig användning från garantin. Felaktig användning kan vara: Bristande rengöring av eldstadslera, värmeväxlare, rökgaskanaler, asklåda, m.m... Felaktiga bränslen: Pellets som inte uppfyller kraven i EN 14961-2 A1 el. DIN-Plus, fuktiga eller otillåtna bränslen, o.s.v...

## GARANTISTART

Garantin börjar gälla när du som konsument tar emot produkten. Spara bruksanvisningen och inköpskvittot så länge garantin varar. Förutsättningen för vår garanti är att produkten har installerats och anslutits enligt våra instruktioner enligt tillämpliga EN/DIN/Ö-standarder, har använts på rätt sätt samt har underhållits sakkunnigt enligt våra instruktioner.

## REPARATIONER

Vi kontrollerar din produkt noga och fastställer om reklamationen omfattas av garantin. Om ja, beslutar vi på vilket sätt bristen ska åtgärdas. Vid eventuell reparation ser vi till att den utförs fackman-

namässigt på plats eller i vår fabrik. Detta påverkar inte början av garantin som anges vid överlämningen, om det är nödvändigt att byta ut produkten börjar garantiperioden på nytt. Bifoga inköpskvittot om du skickar in produkten för reparation.

## KOSTNADER

Som en del av garantin övertar Lohberger kostnaderna för professionella reparationer av produkten utförda av kundservice på plats eller i fabriken. Vid reparationer på plats ska tillgängligheten till produkten säkerställas, vid installation eller ombyggnad av produkten har du inte rätt till ersättning för kostnader för borttagning och ominstallation och eventuella efterföljande kostnader för fackmän. Om vi beslutar att det är rimligast att din produkt repareras på vår fabrik är det du som står för transportkostnaderna och ansvaret för transporten.

## FRISKRIVNINGSKLAUSUL

Vi kan inte ta något ansvar för förlust eller skada av produkten orsakad av stöld, brand, skadegörelse eller liknande orsaker. Indirekta eller direkta skador som orsakats av en levererad produkt eller som uppstår vid produktens leverans är också undantagna från ansvar, om inte leveransen har ombesörjts av Lohberger eller ett transportföretag på uppdrag av Lohberger.

Vi ansvarar inte heller för skador orsakade av kemiska eller elektrokemiska effekter (t.ex. föroreningar i förbränningsluften, icke-VDI-kompatibla egenskaper i uppvärmningsvattnet – t.ex.: kalkavlagringar o.likn.) eller på grund av installation som inte överensstämmer med tekniska regler eller Lohbergers dokumentation.

Vi ansvarar bara för synliga lack- och emaljskador som kan härledas till fabriktionsfel om dessa defekter anmäls skriftligen till oss inom 14 dagar efter produktens leverans.

MODIFIERINGAR ELLER MANIPULERING AV ENHETEN AV PERSONER SOM INTE ÄR AUKTORISERADE AV OSS LEDER TILL ATT GARANTIN SLUTAR GÄLLA. OMSTÄLLNINGS- OCH OMBYGGNADSARBETEN ÄR ALLTID AVGIFTSBELAGDA.







**LOHBERGER**

---

Lohberger GmbH  
Landstraße 19, 5231 Schalchen, Österreich  
[www.lohberger.com](http://www.lohberger.com)