

Contura

870 Style

870G Style



SE

Fakta	3
Installationsavstånd	4
Prestandadeklaration	5
Montering	40

DE

Fakten	7
Installationsabstände	8
Leistungsdeklaration	9
Montage	40

NO

Fakta	11
Installasjonsavstand	12
Ytelseserklæring	13
Montering	40

FR

Données Techniques	15
Distances d'installation	16
Déclaration des performance	17
Montage	40

GB

Facts	19
Installation distances	20
Declaration of performance	21
Assembly	40

DK

Fakta	23
Installationsafstand	24
Præstationserklæring	25
Montering	40

FI

Tiedot	27
Asennusetäisyys	28
Suoritusosoilmoitus	29
Asennus	40

IT

Dati Tecnici	31
Distanze di sicurezza	32
Dichiarazione di prestazione	33
Montaggio	40

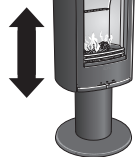
NL

Gegevens	35
Installatieafstand	36
Prestatieverklaring	37
Monteren	40

Fakta



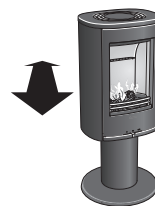
3-7 kW



1110 mm



465 mm



365 mm



85 kg

Nominell effekt	5 kW
Verkningsgrad	81 %
Rökgastemperatur i anslutningsstos vid nominell effekt	314°C
Rökgasmassflödet	4,3 g/s

Godkänd i enlighet med:

Europeisk standard EN-13240

NS 3059 (Norge)

BImSchV.2 (Tyskland)

Art. 15a B-VG (Österrike)

Clean Air Act. (UK)



Kaminen blir mycket varm

I drift blir vissa ytor på kaminen mycket varma och kan förorsaka brännskador vid beröring. Var också uppmärksam på den kraftiga värmestrålningen genom luckglaset. Om brännbart material placeras närmare än angivet säkerhetsavstånd kan brand förorsakas. Pyrelidning kan orsaka hastig gasantändning med risk för både materiella skador och personsador som följd.

Montering av fackman

För att kaminens funktion och säkerhet ska kunna garanteras rekommenderar vi att installationen utförs av en fackman. Kontakta någon av våra återförsäljare som kan rekommendera lämpliga montörer.

Byggnämnan

För installation av eldstad och uppförande av skorsten fordras att en byggnämnan inlämnas till vederbörande byggnadsnämnd. För råd och anvisningar angående byggnämnan rekommenderar vi er att rådfråga byggnadsnämnden i er kommun. Husägaren står själv ansvarig för att föreskrivna säkerhetskrav är uppfyllda och för att installationen blir inspekterad av en kvalificerad kontrollant. Skorstensfejarmästaren ska informeras om installationen eftersom den medför ändrat sotningsbehov.

Bärande underlag

Kontrollera att träbjälklaget har tillräcklig bärlighet för kamin med skorsten. Kaminen och skorstenen kan normalt placeras på ett vanligt träbjälklag i ett enfamiljshus om totalvikten inte överstiger 400 kg.

Eldstadsplan

På grund av risken för utfallande glöd måste ett brännbart golv skyddas av ett eldstadsplan. Det ska sträcka sig 300 mm framför eldstaden och 100 mm på vardera sida om eldstaden, eller ha 200 mm tillägg på vardera sida om öppningen. Eldstadsplanet kan bestå av till exempel natursten, betong, plåt eller glas. Eldstadsplan av glas säljs som tillbehör till dessa modeller.

Slutbesiktning av installationen

Det är mycket viktigt att installationen besiktigas av behörig skorstensfejarmästare innan kaminen tas i bruk. Läs också igenom "Bruksanvisning för Eldning", innan första eldningen.

Anslutning till skorsten

- Kaminen ska anslutas till skorsten dimensionerad för minst 400°C rökgastemperatur.
- Anslutningsstosens diameter mäter 150 mm utvändigt.
- Normalt skorstensdrag under nominell drift bör vara mellan 20-25 Pa nära anslutningsstosen. Draget påverkas främst av längden och arean på skorstenen, men även av hur trycktät den är. Minsta rekommenderad skorstenslängd är 3,5 m och lämplig dimension på rökkanalen är Ø130 till Ø150 mm.
- En rökkanal med skarpa böjar och horisontell dragning reducerar draget i skorstenen. Maximal horisontell rökkanal är 1 m, förutsatt att den vertikala rökkanalslängden är minst 5 m.
- Rökkanalen ska kunna sotas i hela sin längd, och sotluckorna ska vara lätta att komma åt.
- Var noga med att kontrollera att skorstenen är tät och att inga läckage förekommer runt sotluckor och vid röranslutningar. Se sid 41.
- Kaminen uppfyller kraven för anslutning till delad rökkanal.

Tillförsel av förbränningsluft

När en kamin installeras i ett rum ökar kraven på lufttillförsel till rummet. Luft kan tillföras indirekt via en ventil i ytterväggen, eller via en kanal utifrån som ansluts till stosen på kaminens undersida. Mängden luft som går åt till förbränningen är cirka 15 m³/h.

Anslutningsstosen till förbränningsluften har en ytterdiameter på 67mm. Vid rördragning längre än 1 m ska rördiametern ökas till 100 mm och motsvarande större väggventil väljas.

I uppvärmda utrymmen ska kanalen kondensisoleras med 30 mm mineralull försedd med fuktspärrande ytskikt. Vid genomförandet är det också viktigt att täta runt hålet i väggen (alt. golvet) med tätningsmassa.

Som tillbehör finns 1 m kondensisolerad förbränningsluftssläng.

Installationsavstånd

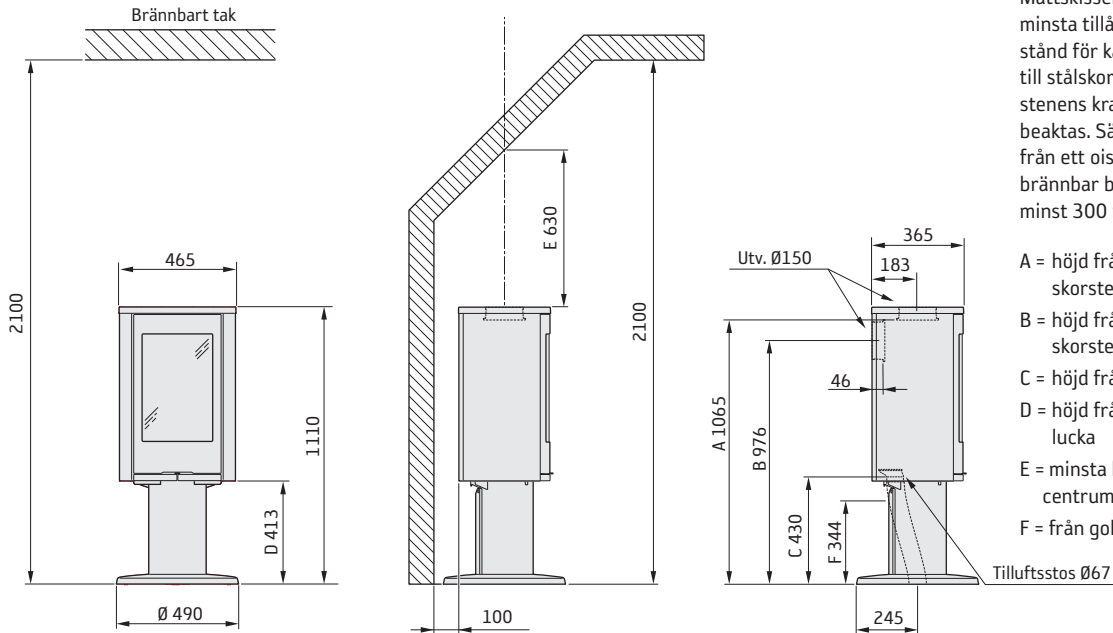
C870 / C870G Style

VID INSTALLATION AV VRIDPLATTA (TILLVAL)
gäller ej nedan angivna installationsavstånd.
Se separat installationsanvisning för vridplatta.

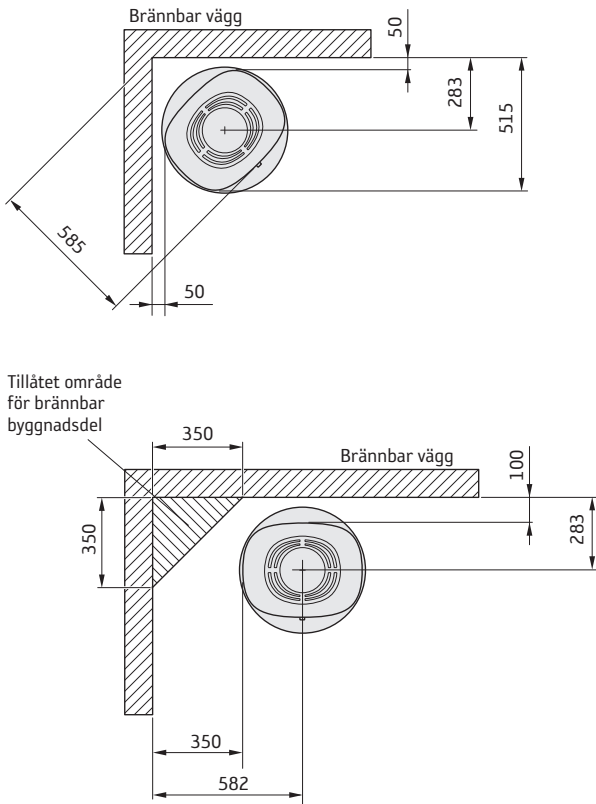
Minsta avstånd framför
kaminöppningen till brännbar
byggnadsdel eller inredning ska
vara 1,1 m.

Måttkisserna visar endast
minsta tillåtna installationsav-
stånd för kaminen. Vid anslutning
till stålskorsten skall även skor-
stenens krav på säkerhetsavstånd
beaktas. Säkerhetsavståndet
från ett isolerat skorstenrör till
brännbar byggnadsdel skall vara
minst 300 mm.

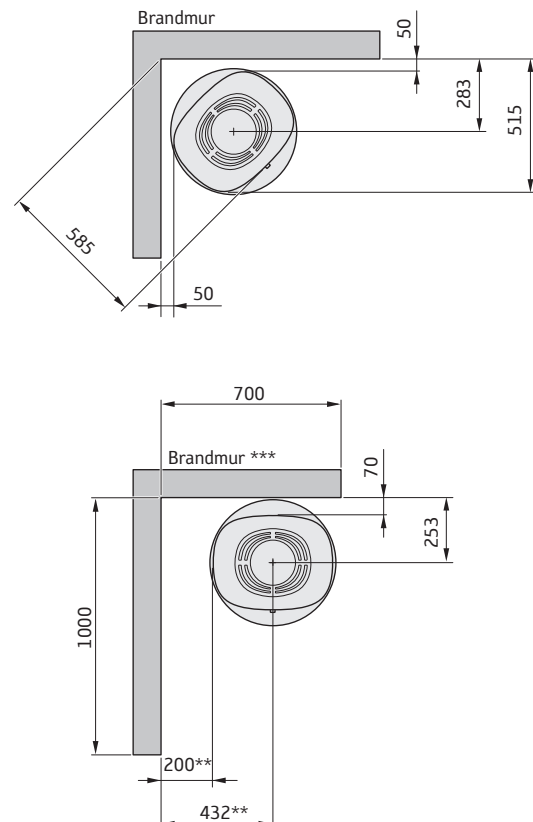
A = höjd från golv till
skorstensanslutning uppåt
B = höjd från golv till c/c
skorstensanslutning bakåt
C = höjd från golv till tilluftsstos
D = höjd från golv till underkant
lucka
E = minsta höjd till lutande tak vid
centrum av skorsten
F = från golv till uttag i pelaren



INSTALLATION MOT BRÄNNBAR VÄGG



INSTALLATION MOT BRANDMUR



** För att undvika missfärgning av målad obrännbar vägg rekommenderar vi samma sidoavstånd som till brännbar vägg.

*** Exempel på godkänd brandmur är 120 mm massivtegel alternativt 100 mm lättbetong.

Prestandadeklaration enligt förordning (EU) 305/2011

Nr. C870-CPR-220901

Contura

PRODUKT

Produkttyp	Vedeldad kamin
Typbeteckning	Contura 870
Avsedd användning	Rumsvärmare i bostadshus
Bränsle	Ved

TILLVERKARE

Namn	NIBE AB / Contura
Adress	Box 134, Skulptörvägen 10 SE-285 23 Markaryd, Sverige

VERIFIKATION

Enligt AVCP	System 3
Europastandard	EN 13240:2001 / A2:2004 / AC:2007
Testinstitut	Danish Technological Institute, NB 1235

DEKLARERAD PRESTANDA

VÄSENTLIGA EGENSKAPER	PRESTANDA	HARMONISERAD TEKNISK SPECIFIKATION
Brandsäkerhet	Klarar	EN 13240:2001 / A2:2004 / AC:2007
Brandteknisk klass	A1	
Minsta avstånd till brännbart material	Rygg: 100 mm Sida: 350 mm Tak: 990 mm Front: 1100 mm Golv: 0 mm Hörn: 50 mm	
Brandfara på grund av att brinnande bränsle faller ut	Klarar	
Rengörbarhet	Klarar	
Emissioner från förbränningen	CO: 1500 mg/ m ³ NOx: 200 mg/ m ³ OGC: 120 mg/ m ³ PM: 40 mg/ m ³	
Yttemperaturer	Klarar	
Temperatur på handtag	Klarar	
Mekanisk hållfasthet	Klarar	
Temperatur i utrymme för vedförvaring	NPD	
Nominell effekt	5,0 kW	
Verkningsgrad	81,0%	
Rökgasttemperatur vid nominell effekt	259°C	
Rökgasttemperatur i anslutningsstos	314°C	

Undertecknad ansvarar för tillverkning och överensstämmelse med deklarerad prestanda.



Niklas Gunnarsson, Affärsområdeschef NIBE STOVES
Markaryd den 1 september 2022



EU-försäkringen om överensstämmelse

Tillverkare	NIBE AB / Contura
Adress	Box 134, Skulptörvägen 10 285 23 Markaryd, Sweden
E-postadress	info@contura.se
Webbplats	www.contura.eu
Telefon:	+46 (0)433 275100

Contura

DENNA EU-FÖRSÄKRAN OM ÖVERENSSTÄMMELSE GES UNDER EGET ANSVAR OCH GÄLLER NEDAN ANGIVEN PRODUKT.							
Benämning	Contura 800 Style-serien: 810 (W) / 820T / 856 (T/W) / 870 / 886 / 890 (T) / 896						
Produktidentifiering	www.contura.eu						
OVAN ANGIVEN PRODUKT ÖVERENSSTÄMMER MED NEDAN ANGIVNA, TILLÄMPLIGA EUROPEISKA DIREKTIV, FÖRORDNINGAR OCH STANDARDER.							
TILLÄMPLIGA EU-DIREKTIV OCH -FÖRORDNINGAR:				TILLÄMPLIGA HARMONISERADE STANDARDER:			
Direktiv 2009/125/EG	EN 13240:2001/A2:2004/AC:2007						
Förordning (EU) 2015/1185	CEN/TS 15883:2010						
Förordning (EU) 2015/1186							
Förordning (EU) 2017/1369							
Förordning (EU) 305/2011							
TEKNISK DOKUMENTATION							
Indirekt uppvärmningsfunktion	Nej						
Direkt utgående värmeeffekt	5,0 kW						
Energieffektivitetsindex (EEI)	107,5						
Testrapport	300-ELAB-2412-EN, NB 1235						
BRÄNSLE	FÖREDRAGET BRÄNSLE	ANNAT ANVÄNDBART BRÄNSLE	η_s (%)	EMISSIONER VID NOMINELL UTGÅENDE VÄRMEEFFEKT			
				PM	OGC	CO	NO _x
				mg/Nm ³ (13 % O ₂)			
Vedbränsle med fukthalt 25 %	Ja	Nej	71,0	40	120	1500	200
Pressat trä med fukthalt < 12 %	Nej	Ja	71,0	40	120	1500	200
Annan träbaserad biomassa	Nej	Nej					
Ej träbaserad biomassa	Nej	Nej					
Antracit och ångkol	Nej	Nej					
Hård koks	Nej	Nej					
Lågtemperaturkoks	Nej	Nej					
Stenkol	Nej	Nej					
Brunkolsbriketter	Nej	Nej					
Torvbriketter	Nej	Nej					
Blandbriketter (blandade fossilbränslen)	Nej	Nej					
Andra fossila bränslen	Nej	Nej					
Blandbriketter (biomassa + fossilbränslen)	Nej	Nej					
Andra blandningar av biomassa och fast bränsle	Nej	Nej					
DATA VID DRIFT MED FÖREDRAGET BRÄNSLE							
POST	SYMBOL	VÄRDE	ENHET	POST	SYMBOL	VÄRDE	ENHET
UTGÅENDE VÄRMEEFFEKT				NYTTOVERKNINGSGRAD BERÄKNAD PÅ NETTOVÄRMEVÄRDE			
Nominell utgående värmeeffekt	P _{nom.}	5,0	kW	Nyttoverkningsgrad vid nominell utgående värmeeffekt	$\eta_{th, nom.}$	81,0	%
ELFÖRBRUKNING KRINGUTRUSTNING				TYP AV REGLERING AV UTGÅENDE VÄRMEEFFEKT/RUMSTEMPERATUR			
Vid nominell utgående värmeeffekt	e _{l max.}	-	kW	Enstegs utgående värmeeffekt, ingen rumstemperaturreglering			Ja
Vid min. utgående värmeeffekt	e _{l min.}	-	kW	Minst två manuella steg, ingen rumstemperaturreglering			Nej
I standbyläge	e _{l sb}	-	kW	Rumstemperaturreglering med mekanisk termostat			Nej
				Rumstemperaturreglering med elektronisk termostat			Nej
				Rumstemperaturreglering med elektronisk termostat plus dygnstimer			Nej
				Rumstemperaturreglering med elektronisk termostat plus veckotimer			Nej
				ANDRA REGLERINGSALTERNATIV			
				Rumstemperaturreglering med närvarodetektering			Nej
				Rumstemperaturreglering med detektering av öppna fönster			Nej
				Möjlighet till fjärrstyrning			
Särskilda förutsättningar för montering, installation eller underhåll	Brandsäkerhet och säkerhetsavstånd till antändliga byggnadsmaterial måste alltid beaktas. Tillräcklig tillförsel av förbränningsluft måste alltid vara säkerställd. Ventilations- och utsugssystem kan påverka förbränningslufttillförseln.						

Undertecknad ansvarar för tillverkning och överensstämmelse med angivna egenskaper och prestanda.

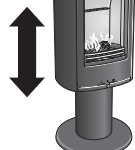


Niklas Gunnarsson, Affärsområdeschef NIBE STOVES
Markaryd, 1 januari 2022

Fakten



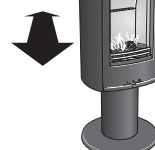
3-7 kW



1110 mm



465 mm



365 mm



85 kg

Nennleistung	6 kW
Wirkungsgrad	80 %
Abgastemperatur gemessen im Abgasstutzen	350°C
Abgasmassenstrom bezogen auf NWL	4,6 g/s

Zertifiziert gemäß:

Europäische Norm EN-13240
NS 3059 (Norwegen)
BImSchV.2 (Deutschland)
Art. 15a B-VG (Österreich)
Clean Air Act. (UK)



Der Kaminofen wird sehr heiß.

Beim Befeuern erhitzen sich einige Oberflächen des Kaminofens stark und können bei einer Berührung Verbrennungen hervorrufen. Beachten Sie ebenfalls die intensive Wärmeabstrahlung durch die Glasscheibe in der Ofentür. Wenn brennbares Material näher als angegeben am Ofen gelagert wird, können Brände entstehen. Eine Schwelbefeuerung kann zu einer raschen Gasentzündung führen. Dadurch besteht eine Gefahr für Verletzungen und Materialschäden.

Montage durch Fachpersonal

Um eine maximale Funktionalität und Sicherheit des Kaminofens zu gewährleisten, raten wir, die Installation von Fachpersonal durchführen zu lassen. Unsere Händler können Ihnen geeignete Monteure empfehlen.

Bauantrag

Diese wesentlichen Anweisungen widersprechen unter Umständen nationalen Baubestimmungen. Lesen Sie die ergänzenden Anweisungen oder wenden Sie sich an Ihre lokale Behörde, um Informationen zu den geltenden Baubestimmungen zu erhalten. Die Installation einer Feuerstätte und die Errichtung eines Schornsteins müssen beim zuständigen Bauamt beantragt und mit dem zuständigen Schornsteinfeger koordiniert werden.

Der Hauseigentümer ist verantwortlich für die Einhaltung der vorgeschriebenen Sicherheitsanforderungen und für die Veranlassung einer Installationskontrolle durch eine qualifizierte Instanz. Der zuständige Schornsteinfeger ist über die Installation in Kenntnis zu setzen, da sich dadurch die Art der auszuführenden Schornsteinfegerarbeiten ändert.

Tragender Untergrund

Stellen Sie sicher, dass der Fußboden eine ausreichende Tragfähigkeit für Kaminofen und Schornstein aufweist. Kaminofen und Schornstein können normalerweise auf einem herkömmlichen Fußboden in einem Einfamilienhaus stehen, wenn das Gesamtgewicht nicht 400 kg überschreitet.

Brandschutzbereich

Wegen des Risikos für herausfallende Glut muss ein brennbarer Fußboden mit einem Brandschutzbereich versehen werden. Dieser muss den Bereich 500 mm vor und 300 mm zu beiden Seiten der Feuerstätte bedecken. Der Brandschutzbereich kann z.B. aus Naturstein, Beton, Blech oder Glas bestehen. Ein Brandschutzbereich aus Glas ist als Zubehör für diese Modelle erhältlich.

Endabnahme der Installation

Die Installation muss vor einer Benutzung des Kaminofens unbedingt vom zuständigen Schornsteinfeger abgenommen werden. Lesen Sie ebenfalls die Befeuerungsanleitung, bevor Sie den Kaminofen das erste Mal verwenden.

Schornsteinanschluss

- Der Kaminofen muss mit einem Schornstein verbunden werden, der für eine Rauchgastemperatur von mindestens 400°C ausgelegt ist.
- Das Anschlussstück besitzt einen Außendurchmesser von 150 mm.
- Der normale Schornsteinzug bei Nennbetrieb sollte in der Nähe des Anschlussstücks 20-25 Pa betragen. Der Zug richtet sich primär nach Länge und Querschnitt des Schornsteins sowie nach dessen Druckdichtheit. Die minimal empfohlene Schornsteinlänge beträgt 3,5 m. Der geeignete Durchmesser des Rauchkanals liegt bei 130 – 150 mm.
- Ein Rauchkanal mit starken Biegungen und horizontalem Verlauf verringert den Schornsteinzug. Die maximale horizontale Rauchkanallänge beträgt 1 m, wenn die vertikale Rauchkanallänge bei mindestens 5 m liegt.
- Der Rauchkanal muss über seine gesamte Länge gereinigt werden können. Die Reinigungsöffnungen müssen leicht erreichbar sein.
- Kontrollieren Sie genauestens, ob der Schornstein dicht ist. An Reinigungsöffnungen und Rohranschlüssen dürfen keine Luftlecks vorkommen, siehe Seite 41.
- Der Kaminofen erfüllt die Vorgaben zum Anschluss an einen geteilten Rauchkanal.

Zufuhr von Verbrennungsluft

Bei der Installation eines Kaminofens in einem Raum steigen die Anforderungen an die Luftzufuhr. Die Luftzufuhr kann indirekt über ein Ventil in der Außenwand oder über einen Kanal von außen erfolgen, der mit dem Anschlussstück an der Kaminofenunterseite verbunden wird. Bei der Verbrennung wird eine Luftmenge von ca. 15 m³/h verbraucht.

Das Anschlussstück zur Verbrennungsluft besitzt einen Außendurchmesser von 67 mm. Bei einer Rohrverlegung mit einer Rohrlänge über 1 m ist der Rohrdurchmesser auf 100 mm zu erhöhen und ein entsprechend größeres Wandventil einzusetzen.

In beheizten Bereichen ist der Kanal gegen Kondensation zu isolieren. Dies geschieht mit 30-mm-Mineralwolle, die außen mit einer Feuchtigkeitsbarriere versehen ist. Bei der Durchführung ist es zudem wichtig mithilfe von Dichtungsmasse rund um die Öffnung in der Wand (bzw. im Boden) abzudichten.

Als Zubehör ist ein 1 m langer Verbrennungsluftschlauch mit Kondensisolierung erhältlich.

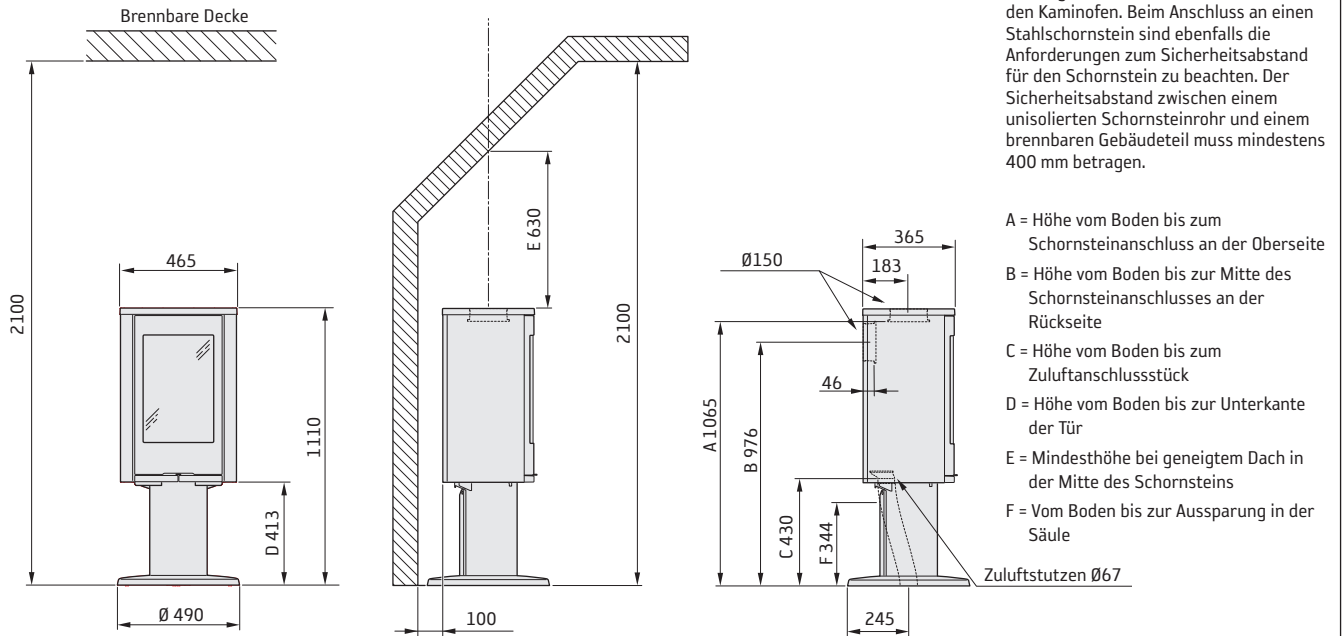
Installationsabstände

C870 / C870G Style

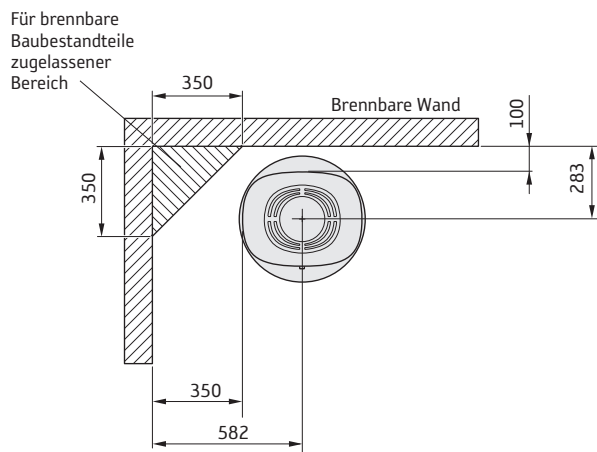
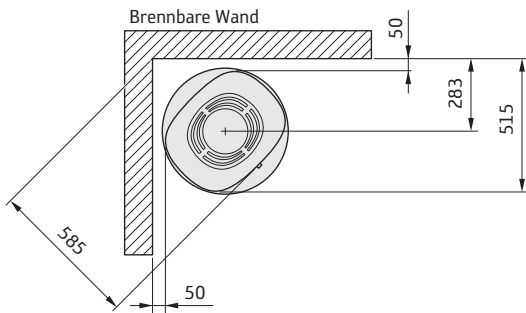
BEI DER INSTALLATION EINES DREHTELLERS (SONDERZUBEHÖR) gelten die unten aufgeführten Installationsabstände nicht. Siehe separate Installationsanleitung für den Drehteller.

Der Mindestabstand zwischen Kaminofenöffnung und einem brennbaren Gebäudeteil oder Einrichtungsgegenständen beträgt 1,1 m.

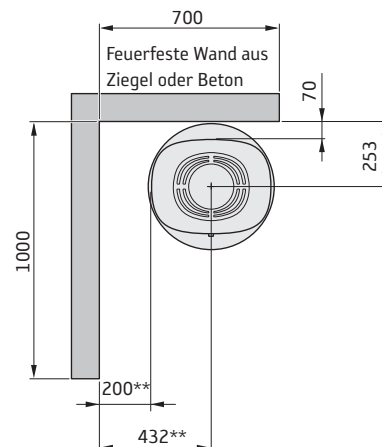
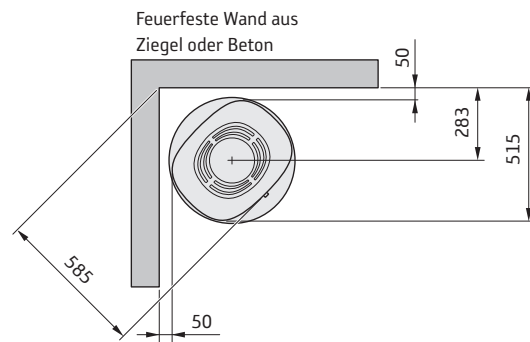
Die Maßskizzen enthalten nur die minimal zulässigen Installationsabstände für den Kaminofen. Beim Anschluss an einen Stahlschornstein sind ebenfalls die Anforderungen zum Sicherheitsabstand für den Schornstein zu beachten. Der Sicherheitsabstand zwischen einem unisolierten Schornsteinrohr und einem brennbaren Gebäudeteil muss mindestens 400 mm betragen.



INSTALLATION AN BRENNBAREN WÄNDEN



INSTALLATION AN FEUERFESTEN WÄNDEN



** Um Verfärbungen an gestrichenen nicht brennbaren Wänden zu vermeiden, empfehlen wir denselben seitlichen Abstand wie zu einer brennbaren Wand.

Leistungserklärung gemäß der Verordnung (EU) 305/2011

Nr. C870-CPR-220901

Contura

PRODUKT

Typ	Holz befeuerten Kaminofen
Typenbezeichnung	Contura 870
Vorgesehener Verwendungszweck	Raumheizung in Wohngebäuden
Brennstoff	Holz

HERSTELLER

Name	NIBE AB / Contura
Adresse	Box 134, Skulptörvägen 10 SE-285 23 Markaryd, Sverige

VERIFIKATION

Gemäß AVCP	System 3
Europäische Norm	EN 13240:2001 / A2:2004 / AC:2007
Prüfstelle	Danish Technological Institute, NB 1235

DEKLARIERTE LESTUNG

WESENTLICHE EIGENSCHAFTEN	LEISTUNG	HARMONISIERTE TECHNISCHE SPEZIFIKATION
Brandsicherheit	Erfüllt	EN 13240:2001 / A2:2004 / AC:2007
Brandverhalten	A1	
Mindestabstand zu brennbarem Material	Hinten: 100 mm Seite: 350 mm Decke: 990 mm Front: 1100 mm Boden: 0 mm Ecke: 50 mm	
Brandgefahr durch Herausfallen von brennendem Brennstoff	Erfüllt	
Reinigbarkeit	Erfüllt	
Emission von Verbrennungsprodukten	CO: 1250 mg/ m ³ NOx: 200 mg/ m ³ OGC: 120 mg/ m ³ PM: 40 mg/ m ³	
Oberflächentemperatur	Erfüllt	
Temperatur auf dem Griff	Erfüllt	
Mechanische Festigkeit	Erfüllt	
Temperatur im Raum für die Lagerung von Holz	NPD	
Nennwärmeleistung	6,0 kW	
Wirkungsgrad	80,0%	
Abgastemperatur bei Nennwärmeleistung	292°C	
Abgastemperatur im Abgasstutzen	350°C	

Der Unterzeichner ist verantwortlich für die Herstellung und die Konformität mit der deklarierten Leistung.



Niklas Gunnarsson, Geschäftsbereichsleiter NIBE STOVES
Markaryd, den 1. September 2022



EU-Konformitätserklärung

Hersteller	NIBE AB / Contura
Adresse	Box 134, Skulptörvägen 10 285 23 Markaryd, Sweden
Mail	info@contura.se
Website	www.contura.eu
Telefon	+46 433 275100

Contura

DIESE KONFORMITÄTSERKLÄRUNG WIRD UNTER UNSERER ALLEINIGEN VERANTWORTUNG FÜR DAS FOLGENDE PRODUKT AUSGESTELLT:							
Handelsname		Serie Contura 800 Style: 810 (W) / 820T / 856 (T/W) / 870 / 886 / 890 (T) / 896					
Kennzeichnung des Produktes		www.contura.eu					
DAS OBJEKT DER VORSTEHENDEN ERKLÄRUNG STEHT IM EINKLANG MIT:							
DEN EINSCHLÄGIGEN HARMONISIERTEN RECHTSVORSCHRIFTEN DER UNION:				DEN EINSCHLÄGIGEN HARMONISIERTEN NORMEN:			
Richtlinie 2009/125/EG		EN 13240:2001/A2:2004/AC:2007					
Verordnung (EU) 2015/1185		CEN/TS 15883:2010					
Verordnung (EU) 2015/1186							
Verordnung (EU) 2017/1369							
Verordnung (EU) 305/2011							
TECHNISCHE DOKUMENTATION							
Indirekte Heizfunktion:		Nein					
Direkte Heizleistung:		5,0 kW					
Energie-Effizienz-Index (EEI):		107,5					
Testbericht		300-ELAB-2412-EN, NB 1235					
BRENNSTOFF	BEVORZUGTER BRENNSTOFF	ANDERER GEEIGNETER BRENNSTOFF	η_s (%)	EMISSIONEN BEI NENNWÄRMELEISTUNG			
				PM	OGC	CO	NO _x
				mg/ Nm ³ (13 % O ₂)			
Holzsplitte mit Feuchtigkeitsgehalt < 25 %	Ja	Nein	71,0	40	120	1250	200
Pressholz mit Feuchtigkeitsgehalt < 12 %	Nein	Ja	71,0	40	120	1250	200
Sonstige holzartige Biomasse	Nein	Nein					
Holzfremde Biomasse	Nein	Nein					
Anthrazit und Trockendampfkohle	Nein	Nein					
Steinkohlenkoks	Nein	Nein					
Schwelkoks	Nein	Nein					
Bituminöse Kohle	Nein	Nein					
Braunkohlebriketts	Nein	Nein					
Torfbriketts	Nein	Nein					
Briketts aus einer Mischung aus fossilen Brennstoffen	Nein	Nein					
Andere fossile Brennstoffe	Nein	Nein					
Briketts aus einer Mischung aus Biomasse und fossilen Brennstoffen	Nein	Nein					
Andere Mischung aus Biomasse und Festbrennstoffen	Nein	Nein					
MERKMALE BEIM BETRIEB MIT DEM BEVORZUGTEN BRENNSTOFF							
OBJEKT	SYMBOL	WERT	GERÄT	OBJEKT	SYMBOL	WERT	GERÄT
WÄRMELEISTUNG				NUTZBARER WIRKUNGSGRAD, BASIEREND AUF DEM HEIZWERT			
Nennwärmeleistung:	P _{nom}	5,0	kW	Nutzbarer Wirkungsgrad bei Nennwärmeleistung	$\eta_{th, nom}$	81,0	%
HILFSSTROMVERBRAUCH				ART DER WÄRMELEISTUNG/RAUMTEMPERATURREGELUNG			
Bei Nennwärmeleistung	e _{l max}	-	kW	Einstufige Wärmeleistung/keine Raumtemperaturregelung			Ja
Bei minimaler Wärmeleistung	e _{l min}	-	kW	Zwei oder mehr manuelle Stufen, keine Raumtemperaturregelung			Nein
Im Standby-Modus	e _{l sb}	-	kW	Mit Raumtemperaturregelung über mechanischen Thermostaten			Nein
				Mit elektronischer Raumtemperaturregelung			Nein
				Mit elektronischer Raumtemperaturregelung sowie Tagestimer			Nein
				Mit elektronischer Raumtemperaturregelung sowie Wochentimer			Nein
				ANDERE REGULIROPTIONEN			
				Raumtemperaturregelung, mit Anwesenheitserkennung			Nein
				Raumtemperaturregelung, mit Fensteröffnungserkennung			Nein
				Mit Fernsteuerungsoption			
Besondere Vorsichtsmaßnahmen bei der Montage, Installation oder Wartung.		Brandschutz und Sicherheitsabstände zu brennbaren Materialien sind unter allen Gegebenheiten zu beachten. Es muss unbedingt eine ausreichende Zufuhr von Verbrennungsluft gewährleistet sein. Luftansaugsysteme können die Zufuhr von Verbrennungsluft beeinträchtigen.					

Der Unterzeichner ist für die Herstellung und für die Übereinstimmung mit der erklärten Leistung verantwortlich.

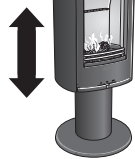


Niklas Gunnarsson, Business Area Manager NIBE STOVES
Markaryd, 1. Januar 2022

Fakta



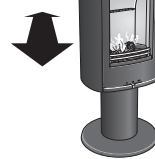
3-7 kW



1110 mm



465 mm



365 mm



85 kg

Nominell effekt	5 kW
Virkningsgrad	81 %
Røykgasstemperatur i tilkobling ved nominell effekt	314°C
Røykgass-massestrømningen	4,3 g/s

Godkjent i henhold til:

Europeisk standard EN-13240

NS 3059 (Norge)

BImSchV.2 (Tyskland)

Art. 15a B-VG (Østerrike)

Clean Air Act. (UK)



Ovnen blir svært varm

Når ovnen er i bruk, kan visse flater bli svært varme og forårsake brannskader ved berøring. Vær også oppmerksom på den kraftige varmestrålingen gjennom glasset. Hvis det plasseres brennbart materiale nærmere enn den angitte sikkerhetsavstanden, kan det forårsake brann. Ulmefyring kan medføre eksplosjonsartig antennelse av røykgassene med fare for både materielle skader og personskader.

Montering av fagmann

For at ovnens funksjon og sikkerhet skal kunne garanteres, anbefaler vi at installeringen foretas av en fagperson. Kontakt en av våre leverandører som kan anbefale egnede montører.

Byggemelding

Anvisningene i disse overordnede instruksene kan være i strid med nasjonale byggeforskrifter. Du bør derfor lese de supplerende anvisningene eller be lokale myndigheter om råd. Ved installasjon av ildsted og oppføring av skorstein skal det leveres byggemelding til aktuell byggenemnd.

Husägaren står själv ansvarig för att föreskrivna säkerhetskrav är uppfyllda och för att installationen blir inspekterad av en kvalificerad kontrollant. Skorstensfejarmästaren ska informeras om installationen eftersom den medför ändrat sotningsbehov.

Bærende underlag

Kontroller at trebjelkelaget har tilstrekkelig bæreevne for ovn med skorstein. Ovn og skorsteinen kan normalt plasseres på et vanlig trebjelkelag i en enebolig hvis totalvekten ikke overskrider 400 kg.

Gulvplate

På grunn av faren for glør som faller ut, må brennbare gulv beskyttes av gulvplate. Den skal dekke 300 mm foran ildstedet og 100 mm på hver side av ildstedet, eller ha 200 mm tillegg på hver side av åpningen. Gulvplaten kan være av for eksempel naturstein, betong, metall eller glass. Gulvplater av glass selges som tilbehør til disse modellene.

Sluttbesiktigelse av installasjonen

Det er svært viktig at installasjonen besiktiges av autorisert kontrollør før peisovnen tas i bruk. Les også gjennom "Bruksanvisning for fyring" før ovnen tas i bruk for første gang.

Tilkobling til skorstein

- Ovn skal kobles til en skorstein som er dimensjonert for en røykgasstemperatur på minst 400 °C.
- Tilkoblingsstussens diameter måler 150 mm utvendig.
- Vanlig skorsteinstrekk under nominell drift bør være mellom 20-25 Pa ved tilkoblingsstussen. Trekken påvirkes først og fremst av lengden og tverrsnittet på skorsteinen, men også av hvor trykk tett den er. Minste anbefalte skorsteinslengde er 3,5 m, og egnet dimensjon på røykkanalen er Ø 130 til Ø 150 mm.
- En røykkanal som har skarpe bøyninger og er trukket horisontalt, reduserer trekken i skorsteinen. Maksimal horisontal røykkanal er 1 meter, forutsatt at den vertikale røykkanallengden er på minst 5 meter.
- Røykkanalen skal kunne feies i hele sin lengde, og feielukene skal være lett tilgjengelige.
- Kontroller nøye at skorsteinen er tett, og at det ikke forekommer lekkasje rundt feieluker og ved rørtilkoblinger, se side 41.
- Ovn oppfyller kravene for tilkobling til delt røykkanal.

Tilførsel av forbrenningsluft

Når en ovn installeres i et rom, øker kravet til lufttilførsel til rommet. Luft kan tilføres indirekte via en ventil i ytterveggen eller via en kanal utenfra som kobles til stussen på ovnens underside. Mengden luft som går med til forbrenning, er cirka 15 m³/t.

Tilkoblingsstussen til forbrenningsluften har en ytre diameter på 67 mm. Hvis rørtrekket er lengre enn 1 meter, må rørdiameteren økes til 100 mm og tilsvarende større veggventil velges.

I oppvarmede rom skal kanalen kondensisoleres med 30 mm mineralull utstyrt med et fuktsperrende ytre lag. Ved gjennomføringen er det viktig å tette rundt røret i veggen (eventuelt gulvet) med tetningsmasse.

Kondensolert forbrenningsluftslange på 1 meter fås som tilbehør.

Installasjonsavstand

C870 / C870G Style

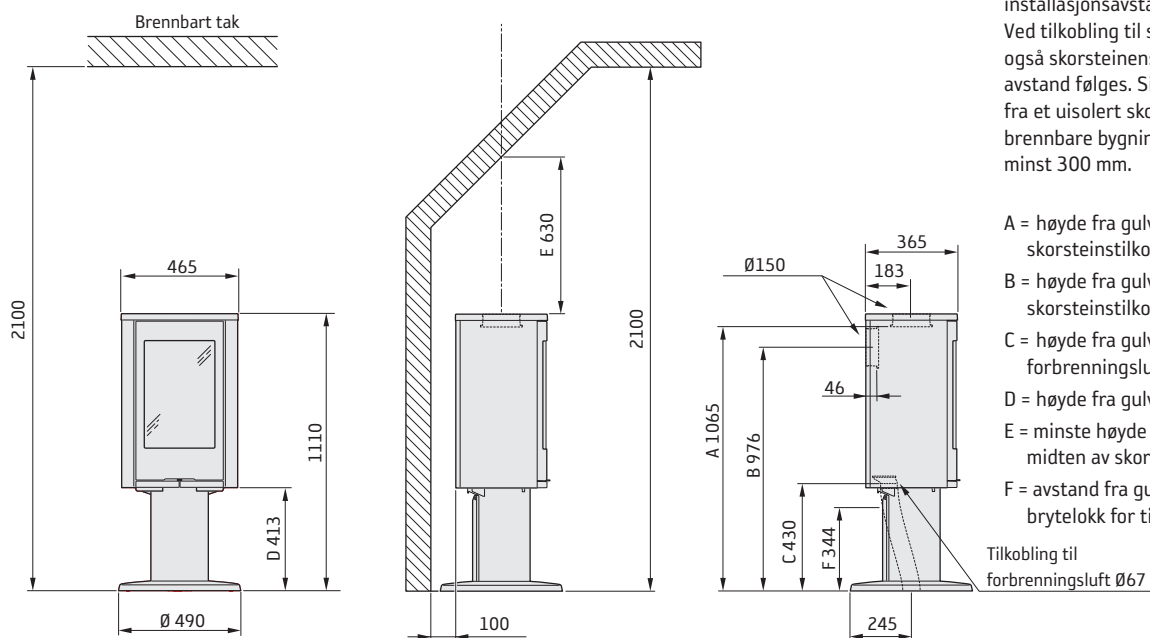
VED INSTALLASJON AV DREIEPLATE (TILBEHØR)
gjelder ikke installasjonsavstandene som er angitt
nedenfor.
Se egen installasjonsveiledning for dreieplate.

Det skal være minst 1,1 meters
avstand foran ovenn til brennbare
bygningdeler eller innredning.

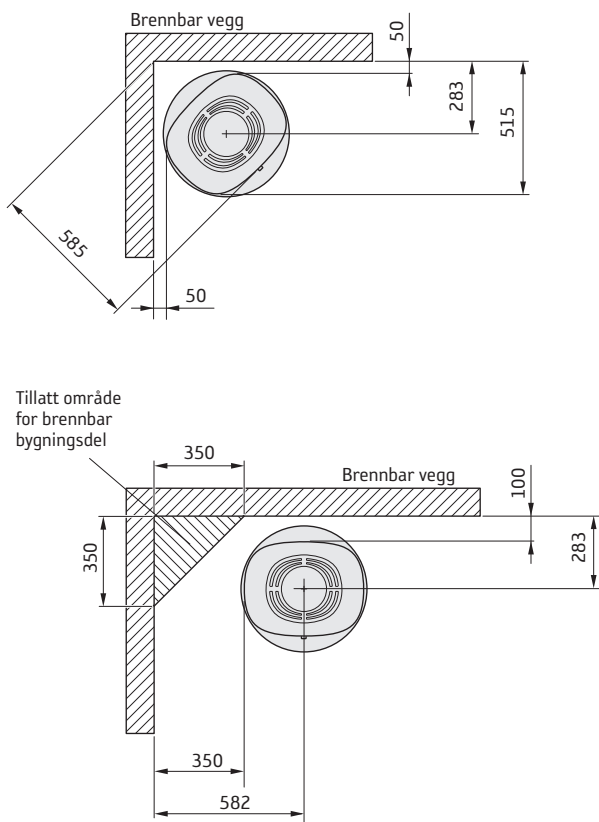
Målskissene viser kun minste tillatte
installasjonsavstand for peisovnen.
Ved tilkobling til stålskorstein skal
også skorsteinens krav til sikkerhets-
avstand følges. Sikkerhetsavstanden
fra et isolert skorsteinsrør til
brennbare bygningdeler skal være
minst 300 mm.

A = høyde fra gulv til
skorsteinstilkobling oppover
B = høyde fra gulv til c/c
skorsteinstilkobling bak
C = høyde fra gulv til stuss for
forbrenningsluft
D = høyde fra gulv til underkant dør
E = minste høyde til hellende tak ved
midten av skorstein
F = avstand fra gulv til underkant av
brytelokk for tilkobling av tilluft

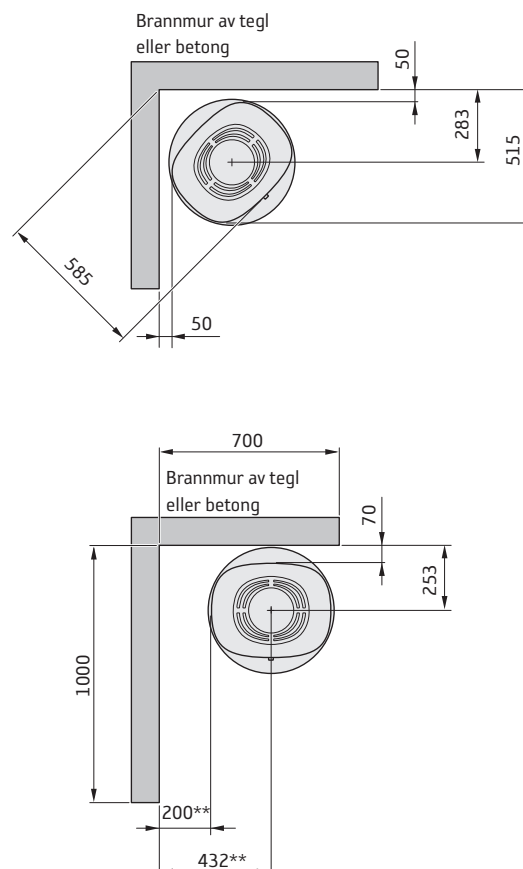
Tilkobling til
forbrenningsluft Ø67



INSTALLASJON MOT BRENNBAR VEGG



INSTALLASJON MOT BRANNMUR



** For å unngå misfarging på malt brannmur anbefaler vi samme sideavstand som til brennbar vegg.

Ytelseserklæring i henhold til forordning (EU) 305/2011

Nr. C870-CPR-220901

Contura

PRODUKT

Produkttype	Vedfyrt peisovn
Typebetegnelse	Contura 870
Beregnet bruksområde	Oppvarming av boliger
Brensel	Ved

PRODUSENT

Navn	NIBE AB / Contura
Adresse	Box 134, Skulptörvägen 10 SE-285 23 Markaryd, Sverige

KONTROLL

Ifølge AVCP	System 3
Europastandard	EN 13240:2001 / A2:2004 / AC:2007
Testinstitutt	Danish Technological Institute, NB 1235

ERKLÆRT YTELSE

VIKTIGE EGENSKAPER	YTELSE	HARMONISERT TEKNISK SPESIFIKASJON
Bransikkerhet	Oppfyller	EN 13240:2001 / A2:2004 / AC:2007
Brannteknisk klasse	A1	
Minste avstand til brennbart materiale	Rygg: 100 mm Side: 350 mm Tak: 990 mm Front: 1100 mm Gulv: 0 mm Hjørne: 50 mm	
Brannfare på grunn av at brennende brensel faller ut	Oppfyller	
Rengjørbarhet	Oppfyller	
Utslipp fra forbrenningen	CO: 1500 mg/ m ³ NOx: 200 mg/ m ³ OGC: 120 mg/ m ³ PM: 40 mg/ m ³	
Overflatetemperaturer	Oppfyller	
Temperatur på håndtak	Oppfyller	
Bruddfasthet	Oppfyller	
Temperatur i oppbevaringsrommet for ved	NPD	
Nominell effekt	5,0 kW	
Virkningsgrad	81,0%	
Røykgasstemperatur ved nominell effekt	259°C	
Røykgasstemperatur i tilkoblingsstuss	314°C	

Undertegnede har ansvar for produksjon og samsvar med erklært ytelse.



Niklas Gunnarsson, Forretningsområdesjef NIBE STOVES
Markaryd, den 1. September 2022



EU-samsvarserklæring

Produsent	NIBE AB / Contura
Adresse	Box 134, Skulptörvägen 10 285 23 Markaryd, Sverige
E-post	info@contura.se
Nettside	www.contura.eu
Telefon	+46 433 275100

Contura

DENNE SAMSVARERKLÆRINGEN ER UTSTEDT I HENHOLD TIL VÅRT ENEANSVAR FOR FØLGENDE PRODUKT:							
Handelsnavn	Contura 800 Style-serien: 810 (W) / 820T / 856 (T/W) / 870 / 886 / 890 (T) / 896						
Identifisering av produktet	www.contura.eu						
GJENSTANDEN FOR ERKLÆRINGEN SOM ER BESKREVET OVER, SAMSVARER MED -							
DEN RELEVANTE EU-HARMONISERINGSLOVGIVNINGEN:				DE RELEVANTE HARMONISERTE STANDARDENE:			
DIR 2009/125/EØF				EN 13240:2001/A2:2004/AC:2007			
REG (EU) 2015/1185				CEN/TS 15883:2010			
REG (EU) 2015/1186							
REG (EU) 2017/1369							
REG (EU) 305/2011							
TEKNISK DOKUMENTASJON							
Funksjon for indirekte oppvarming:	Nei						
Direkte varmeytelse:	5,0 kW						
Energieffektivitetsindeks (EEI):	107,5						
Testrapport	300-ELAB-2412-EN, NB 1235						
BRENSEL	FORETRUKKET BRENSEL	ANNET EGNET BRENSEL	η_s (%)	UTSLIPP VED NOMINELL VARMEYTELSE			
				PM	OGC	CO	NO _x
				mg/ Nm ³ (13 % O ₂)			
Vedkubber med vanninnhold 25 %	Ja	Nei	71,0	40	120	1500	200
Komprimert tre med vanninnhold <12 %	Nei	Ja	71,0	40	120	1500	200
Annen trebasert biomasse	Nei	Nei					
Biomasse som ikke er trebasert	Nei	Nei					
Antrasitt og tørrdampkull	Nei	Nei					
Sinders	Nei	Nei					
Koks med lav temperatur	Nei	Nei					
Bituminøst kull	Nei	Nei					
Lignittbriketter	Nei	Nei					
Torvbriketter	Nei	Nei					
Briketter av blandet fossilt brensel	Nei	Nei					
Annet fossilt brensel	Nei	Nei					
Briketter av blandet biomasse og fossilt brensel	Nei	Nei					
Andre blandinger av biomasse og fast brensel	Nei	Nei					
EGENSKAPER VED BRUK MED FORETRUKKET BRENSEL							
ARTIKKEL	SYMBOL	VERDI	ENHET	ARTIKKEL	SYMBOL	VERDI	ENHET
VARMEYTELSE				NYTTEVIRKNINGSGRAD, BASERT PÅ NETTO BRENNVERDI (NCV)			
Nominell varmeytelse:	P_{nom}	5,0	kW	Nyttevirkningsgrad ved nominell varmeytelse	$\eta_{th,nom}$	81,0	%
FORBRUK AV TILLEGGSELEKTRISITET				TYPE VARMEYTELSE/ROMTEMPERATURREGULERING			
Ved nominell varmeytelse	e_{max}	-	kW	Ettrinns varmeytelse uten romtemperaturregulering			Ja
Ved minste varmeytelse	e_{min}	-	kW	To eller flere manuelle trinn uten romtemperaturregulering			Nei
I hviletilstand	e_{sb}	-	kW	Romtemperaturregulering med mekanisk termostat			Nei
				Romtemperaturregulering med elektronisk termostat			Nei
				Romtemperaturregulering med elektronisk termostat pluss dagtidsur			Nei
				Romtemperaturregulering med elektronisk termostat pluss uketidsur			Nei
				ANDRE REGULERINGSALTERNATIVER			
				Romtemperaturregulering med tilstedeværelsesdetektor			Nei
				Romtemperaturregulering med detektor for åpent vindu			Nei
				Med fjernstyring			
Spesielle forholdsregler for montering, installering eller vedlikehold.				Brannvern og sikkerhetsavstander til brennbare bygningsmaterialer skal under enhver omstendighet overholdes. Sørg for å ha en tilstrekkelig tilførsel av forbrenningsluft. Luftinnsugingsystemer kan komme i konflikt med tilførselen av forbrenningsluft.			

Undertegnede er ansvarlig for produksjon og samsvar med erklært ytelse.

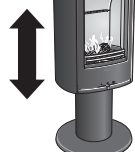


Niklas Gunnarsson, Business area manager NIBE STOVES
Markaryd, 1. januar 2022

Données Techniques



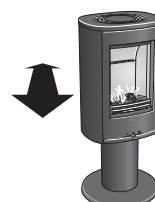
3-7 kW



1110 mm



465 mm



365 mm



85 kg

Puissance nominale	5 kW
Taux de rendement	81 %
Température des gaz de combustion en liaison avec la puissance nominale	314°C
Débit massique des gaz de combustion	4,3 g/s

Agrément selon :

Norme européenne EN-13240
NS 3059 (Norvège)

BImSchV.2 (Allemagne)

Art. 15a B-VG (Autriche)

Clean Air Act. (UK)



Le poêle peut devenir très chaud

Certaines parties du poêle deviennent extrêmement chaudes en cours de fonctionnement et peuvent provoquer des brûlures. Une importante quantité de chaleur rayonne par la vitre du poêle. Éloignez les matériaux inflammables à la distance de sécurité prescrite. Si on laisse couvrir le feu, on risque de provoquer une inflammation rapide de gaz, susceptible d'être à l'origine de blessures et de dégâts matériels.

Installation réalisée par un professionnel

Pour garantir le fonctionnement et la sécurité du poêle, il est recommandé de le faire installer par un professionnel. Consultez l'un de nos revendeurs qui pourra vous communiquer le nom de monteurs agréés.

Déclaration de construction

Ces instructions principales peuvent donner des conseils qui contreviennent aux règlements de construction nationaux. Veuillez vous référer aux instructions complémentaires ou vous renseigner auprès de l'autorité locale compétente pour tout conseil concernant les règlements de construction.

L'installation du foyer et la réalisation de la cheminée exigent le dépôt d'une déclaration de construction aux autorités compétentes.

Le propriétaire de l'habitation est personnellement responsable de la conformité aux règlements et aux normes en vigueur. Il lui incombe de faire agréer l'installation par un service d'inspection qualifié. À toutes fins utiles, prévenez également votre ramoneur de l'existence d'une nouvelle installation.

Structure portante

S'assurer que le solivage en bois du plancher supporte la charge du poêle et de la cheminée. Le poêle et la cheminée peuvent normalement être placés sur le solivage en bois d'une maison familiale ordinaire tant que leur poids total n'excède pas 400 kg.

Plaque de sol

Afin de protéger le sol contre les projections de braises, un sol inflammable doit toujours être protégé par une plaque de sol. Celle-ci doit couvrir une surface de 300 mm devant le foyer et 100 mm de chaque côté, ou une distance supplémentaire de 200 mm de chaque côté de l'ouverture. La plaque de sol peut être constituée par exemple de pierre naturelle, de béton, de métal ou de verre. Une plaque de sol en verre est disponible en option pour ces modèles.

Inspection finale de l'installation

Avant de mettre en service le poêle, l'installation doit être inspectée par un ramoneur agréé. Avant d'allumer le feu pour la première fois, bien lire les « Instructions d'allumage et d'utilisation ».

Raccordement à la cheminée

- Le poêle doit être raccordé à une cheminée dimensionnée pour une température des gaz de fumée de 400°C.
- Le diamètre extérieur du manchon de raccordement est de Ø 150 mm.
- Normalement, le tirage de cheminée pendant le fonctionnement nominal de l'appareil doit être compris entre 20 et 25 Pa à proximité du manchon de raccordement. Le tirage est influencé par la longueur de la cheminée ainsi que par sa section et son étanchéité. La longueur de cheminée minimale recommandée est de 3,5 m et la dimension appropriée du conduit de fumée est de Ø130 à Ø150 mm.
- Un conduit de fumées qui comporte des déviements brusques et un appel d'air horizontal aura un tirage réduit. La longueur maximale d'un conduit de cheminée horizontal est d'un mètre, à condition que sa section verticale soit d'au moins 5 m.
- Le conduit de cheminée doit pouvoir être nettoyé sur toute sa longueur et les plaques de ramonage doivent être facilement accessibles.
- Vérifier soigneusement que la cheminée est étanche et qu'il n'y a pas de fuites au niveau des trappes de ramonage et des raccordements., voir la page 41.
- Le poêle répond aux exigences de raccordement à un conduit de fumée séparé.

Alimentation en air de combustion

Les exigences d'arrivée d'air frais dans une pièce sont plus grandes, lorsqu'un poêle y est installé. L'air peut être alimenté de manière indirecte au moyen d'une prise d'air mise en place dans le mur extérieur de la pièce, ou directement par un conduit relié à l'extérieur et raccordé au manchon sur le dessous du poêle. La combustion consomme environ 15 m³ par heure.

Le manchon de raccordement de l'air comburant a un diamètre extérieur de 67 mm. Pour les conduits de plus de 1 m de long, installer un conduit de 100 mm de diamètre et une prise d'air du diamètre correspondant.

Dans les espaces chauffés, le conduit devra être isolé contre la condensation par de la laine minérale de 30 mm dotée d'une membrane barrière d'humidité. Lors de la mise en œuvre, il est également important de colmater autour du trou à travers le mur (ou le sol) avec du mastic d'étanchéité.

Un flexible de 1 mètre, isolé contre la condensation, pour l'air de combustion, est disponible comme accessoire.

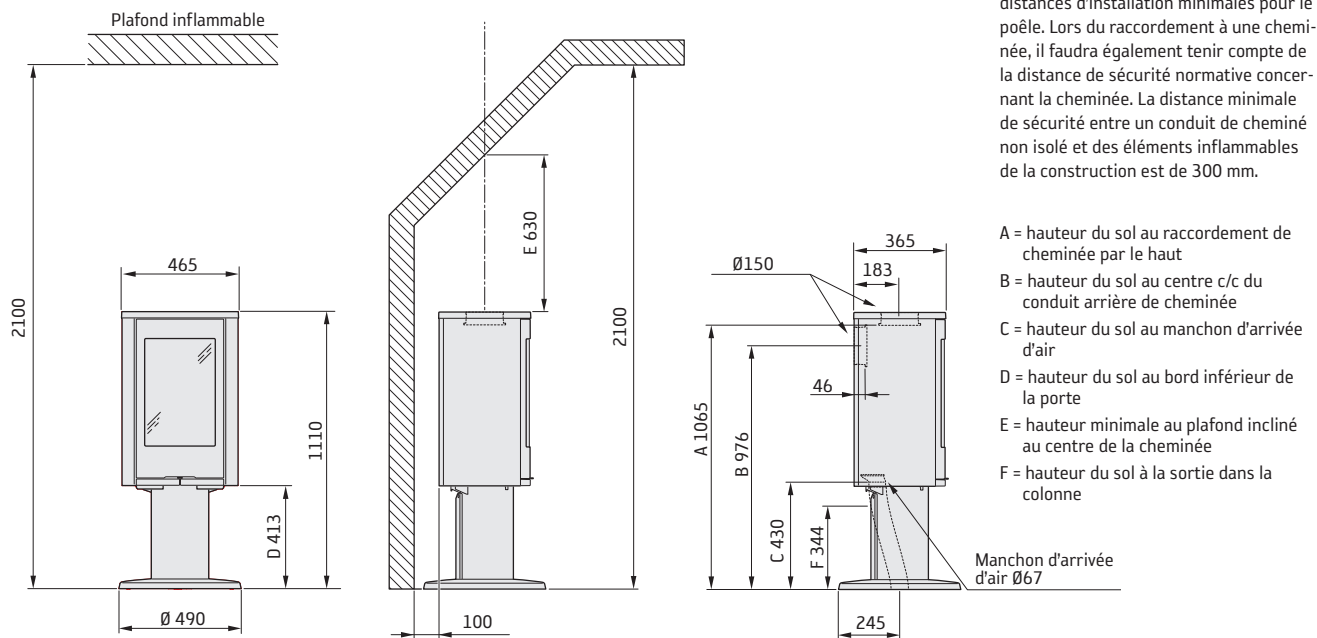
Distances d'installation

C870 / C870G Style

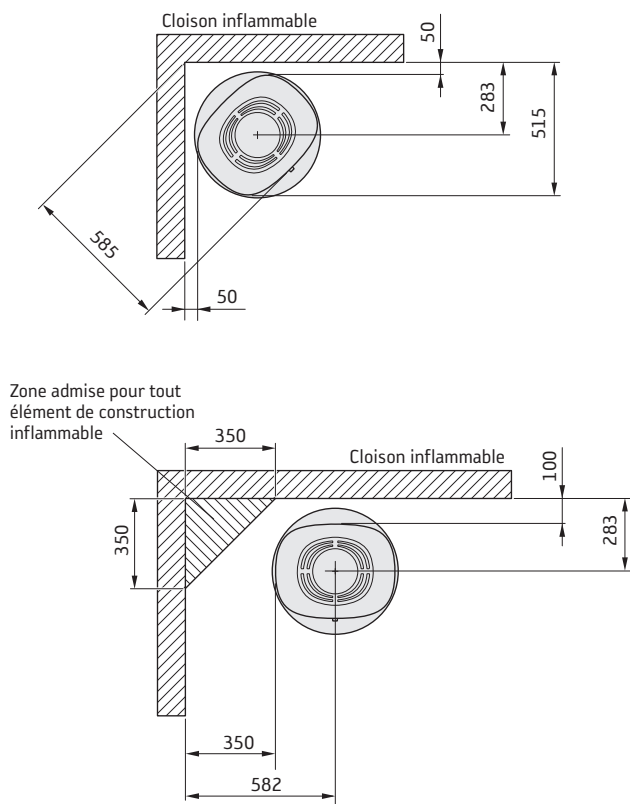
SI LE POËLE EST PLACÉ SUR UNE PLAQUE PIVOTANTE (OPTION), les distances d'installation indiquées ci-dessous ne sont pas valables. Vous reporter à la notice de montage de la plaque pivotante.

La distance minimale devant l'ouverture du poêle à un élément de construction ou d'ameublement inflammable doit être de 1,1 mètre.

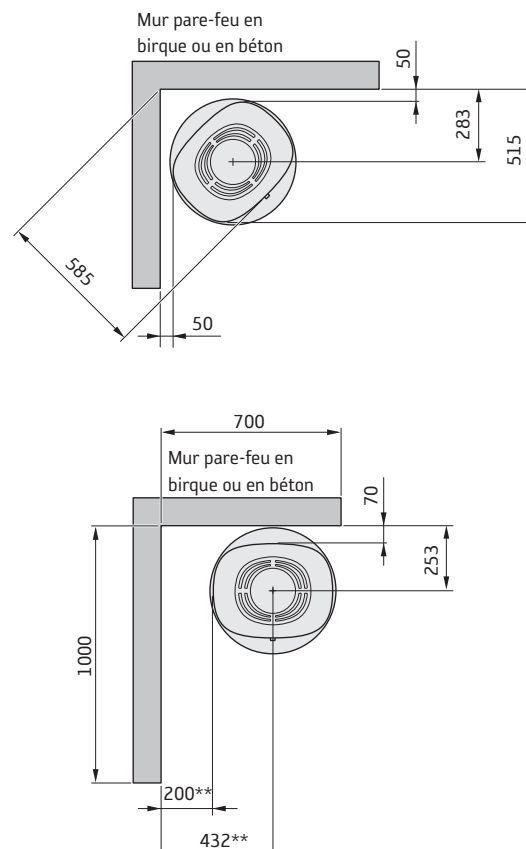
Les plans cotés montrent uniquement les distances d'installation minimales pour le poêle. Lors du raccordement à une cheminée, il faudra également tenir compte de la distance de sécurité normative concernant la cheminée. La distance minimale de sécurité entre un conduit de cheminée non isolé et des éléments inflammables de la construction est de 300 mm.



INSTALLATION CONTRE UNE CLOISON ININFLAMMABLE



INSTALLATION CONTRE UN MUR PARE-FEU



** Pour éviter de décolorer la peinture de la cloison ininflammable, nous recommandons de respecter les mêmes distances latérales que pour un mur inflammable.

Déclaration des performances conformément au Règlement (EU) 305/2011

N° C870-CPR-220901

Contura

PRODUIT

Désignation de type	Poêle à combustibles solides
Code d'identification unique du produit type	Contura 870
Usage prévu du produit	Chauffage des locaux dans les bâtiments résidentiels
Combustible	Bois de chauffage

FABRICANT

Nom	NIBE AB / Contura
Adresse	Box 134, Skulptörvägen 10 SE-285 23 Markaryd, Suède

SYSTÈME D'ÉVALUATION ET DE VÉRIFICATION

Selon AVCP	Système 3
Norme européenne	EN 13240:2001 / A2:2004 / AC:2007
Organisme notifié	Danish Technological Institute, NB 1235

PERFORMANCES DÉCLARÉES

CARACTÉRISTIQUES ESSENTIELLES	PERFORMANCES	SPÉCIFICATIONS TECHNIQUES HARMONISÉES
Sécurité incendie	Assure	EN 13240:2001 / A2:2004 / AC:2007
Réaction au feu	A1	
Distance minimale à respecter par rapport aux matériaux combustibles adjacents	Arrière : 100 mm Côté : 350 mm Plafond : 990 mm Face avant : 1100 mm Sol : 0 mm Coin : 50 mm	
Risque de projections de braises	Assure	
Possibilités de nettoyage	Assure	
Émissions provenant de la combustion	CO: 1500 mg/ m ³ NOx: 200 mg/ m ³ OGC: 120 mg/ m ³ PM: 40 mg/ m ³	
Températures de surface	Assure	
Température de la poignée	Assure	
Résistance mécanique	Assure	
Température dans l'espace pour le stockage du bois	NPD	
Puissance nominale	5,0 kW	
Rendement	81,0%	
Température des fumées à la puissance nominale	259°C	
Température des fumées dans le conduit de raccordement en fonctionnement nominal	314°C	

Le soussigné est seul responsable de la fabrication et de la conformité des performances déclarées.



Niklas Gunnarsson, Responsable de division NIBE STOVES
Markaryd (Suède), le 1er septembre 2022



Déclaration de conformité UE

Fabricant	NIBE AB / Contura
Adresse	Box 134, Skulptörvägen 10 285 23 Markaryd, Suède
E-mail	info@contura.se
Site web	www.contura.eu
Téléphone	+46 433 275100

Contura

LA PRÉSENTE DÉCLARATION DE CONFORMITÉ EST DÉLIVRÉE SOUS NOTRE SEULE RESPONSABILITÉ POUR LE PRODUIT SUIVANT :							
Appellation commerciale				Série Contura 800 Style: 810 (W) / 820T / 856 (T/W) / 870 / 886 / 890 (T) / 896			
Identification du produit				www.contura.eu			
L'OBJET DE LA DÉCLARATION DÉCRITE CI-DESSUS EST CONFORME AUX RÉGLEMENTATIONS SUIVANTES :							
LÉGISLATION D'HARMONISATION DE L'UNION CONCERNÉE :				NORMES HARMONISÉES CONCERNÉES :			
Directive 2009/125/CE				EN 13240:2001/A2:2004/AC:2007			
Règlement (UE) 2015/1185				CEN/TS 15883:2010			
Règlement (UE) 2015/1186							
Règlement (UE) 2017/1369							
Règlement (UE) 305/2011							
DOCUMENTATION TECHNIQUE							
Fonction de chauffage indirect :				Non			
Puissance thermique directe :				5,0 kW			
Indice d'efficacité énergétique (IEE) :				107,5			
Rapport d'essai				300-ELAB-2412-EN, NB 1235			
COMBUSTIBLE	COMBUSTIBLE DE RÉFÉRENCE	AUTRE COMBUSTIBLE ADAPTÉ	η_s (%)	ÉMISSIONS À LA PUISSANCE THERMIQUE NOMINALE			
				PM	COG	CO	NO _x
mg/Nm ³ (13 % O ₂)							
Bûches de bois présentant un taux d'humidité 25 %	Oui	Non	71,0	40	120	1 500	200
Bois comprimé présentant un taux d'humidité < 12 %	Non	Oui	71,0	40	120	1 500	200
Autre biomasse ligneuse	Non	Non					
Biomasse non ligneuse	Non	Non					
Anthracite et charbon vapeur	Non	Non					
Coke solide	Non	Non					
Coke de basse température	Non	Non					
Charbon bitumineux	Non	Non					
Briquettes de lignite	Non	Non					
Briquettes de tourbe	Non	Non					
Briquettes constituées d'un mélange de combustibles fossiles	Non	Non					
Autres combustibles fossiles	Non	Non					
Briquettes constituées d'un mélange de biomasse et de combustible fossile	Non	Non					
Autre mélange de biomasse et de combustible solide	Non	Non					
CARACTÉRISTIQUES POUR UNE UTILISATION AVEC LE COMBUSTIBLE DE RÉFÉRENCE							
CARACTÉRISTIQUE	SYMBOLE	VALEUR	UNITÉ	CARACTÉRISTIQUE	SYMBOLE	VALEUR	UNITÉ
PUISSANCE THERMIQUE				EFFICACITÉ UTILE, BASÉE SUR LE POUVOIR CALORIFIQUE INFÉRIEUR (PCI)			
Puissance thermique nominale :	P_{nom}	5,0	kW	Efficacité utile à la puissance thermique nominale	$\eta_{th,nom}$	81,0	%
PUISSANCE ÉLECTRIQUE AUXILIAIRE				TYPE DE RÉGULATION DE LA PUISSANCE THERMIQUE/TEMPÉRATURE AMBIANTE			
À la puissance thermique nominale	$e_{l,max}$	-	kW	Puissance thermique à un seul étage, sans régulation de la température ambiante			Oui
À la puissance thermique minimale	$e_{l,min}$	-	kW	Deux étages manuels ou plus, sans régulation de la température ambiante			Non
En mode Attente	$e_{l,SB}$	-	kW	Avec régulation de la température ambiante par thermostat mécanique			Non
				Avec régulation électronique de la température ambiante			Non
				Avec régulation électronique de la température ambiante et minuteur journalier			Non
				Avec régulation électronique de la température ambiante et minuteur hebdomadaire			Non
				AUTRES OPTIONS DE COMMANDE			
				Régulation de la température ambiante, avec détection de présence			Non
				Régulation de la température ambiante, avec détection de fenêtre ouverte			Non
				Avec option de commande à distance			
Précautions spécifiques au montage, à l'installation ou à l'entretien.		La protection incendie et les distances de sécurité par rapport aux matériaux de construction combustibles doivent être respectées en toutes circonstances. Une alimentation en air de combustion suffisante doit toujours être garantie. Les systèmes d'aspiration d'air peuvent interférer avec l'alimentation en air de combustion.					

Le soussigné est responsable de la fabrication et de la conformité aux performances déclarées.

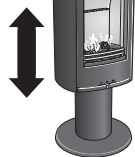


Niklas Gunnarsson, Responsable commercial NIBE STOVES
Markaryd, 1er janvier 2022

Facts



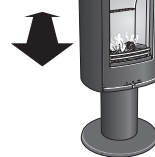
3-7 kW



1110 mm



465 mm



365 mm



85 kg

Nominal effect	5 kW
Efficiency	81 %
Flue gas temperature in the connection at nominal output	314°C
Flue gas mass flow	4,3 g/s

Type approved in accordance with:

European standard EN-13240

NS 3059 (Norway)

BImSchV.2 (Germany)

Art. 15a B-VG (Austria)

Clean Air Act. (UK)



The stove becomes very hot

During operation, certain surfaces of the stove become very hot and can cause burn injury if touched. Be aware of the strong heat radiated through the hatch glass. Placing flammable material closer than the safe distance indicated may cause a fire. Pyre lighting can cause quick gas ignition with the risk of damage to property and personal injury.

Installation by authorised technician

This manual contains instructions about how the stoves must be assembled and installed. To ensure the function and safety of the stove, we recommend that the installation is carried out by an authorised technician. Contact one of our dealers who can recommend suitable technicians.

Building application

These main instructions may give guidance which would contravene national building regulations. Please refer to supplementary instructions or ask your local authority for advice regarding building regulations. Before installing a stove or erecting a chimney it is necessary for you to make a building application permission to your local authority. The owner of the house is personally responsible for ensuring compliance with the mandatory safety requirements and must have the installation approved by a qualified inspector. Your local chimney sweep must also be informed about the installation as this will affect the routines for regular chimney-sweeping services.

Structural support

Check that the wood joists are strong enough to bear the weight of the stove and chimney. The stove and chimney can usually be placed on a normal wooden joist in a single occupancy house if the total weight does not exceed 400 kg.

Hearth plate

Due to the risk of falling embers, a flammable floor must be protected by a hearth plate. It must extend 300 mm in front of the stove and 100 mm on each side of the stove, or have a 200 mm extension on each side of the opening. The hearth plate can consist of natural stone, concrete, metal plate or glass. A glass hearth plate is available as an accessory for these models.

Final inspection of the installation

It is extremely important that the installation is inspected by an authorised chimney sweep before the stove is used. Also read the "Lighting instructions", before lighting for the first time.

Connection to chimney

- The stove must be connected to chimneys dimensioned for a minimum flue gas temperature of 400°C.
- The external diameter of the connection sleeve is 150 mm.
- Normal chimney draw under nominal operation should be between 20-25 Pa close to the connector. The draft is affected both by the length and area of the chimney, and by how well sealed it is. The recommended minimum flue length is 3.5 m and its diameter should be Ø130 to Ø150 mm.
- A flue with sharp bends and horizontal routing reduces the draught in the chimney. Maximum horizontal flue is 1 m, on the condition that the vertical flue length is at least 5 m.
- It must be possible to sweep the full length of the flue and the soot hatches must be easily accessible.
- Carefully check that the chimney is sealed and that there is no leakage around soot hatches and flue connections. See page 41.
- The stove meets the requirements for connection to a branched flue pipe.

Supply of combustion air

When a stove is installed in a room, the demand for air supply to the room increases. Air can be provided indirectly via a vent in the outer wall or via a duct from the outside that is connected to the connector on the underneath of the stove. The amount of air needed for combustion is 15 m³/h.

The connector for the combustion air has an external diameter of 67 mm. When duct routing further than 1 m the pipe diameter must be increased to 100 mm and a correspondingly larger wall vent must be selected.

In hot areas, the duct should be insulated with 30 mm mineral wool with a moisture inhibiting outer cover. It is also important to seal around the hole in the wall (or floor) of the lead-in using sealant.

A 1 m length of condensation insulated ducting for combustion air is available as an accessory.

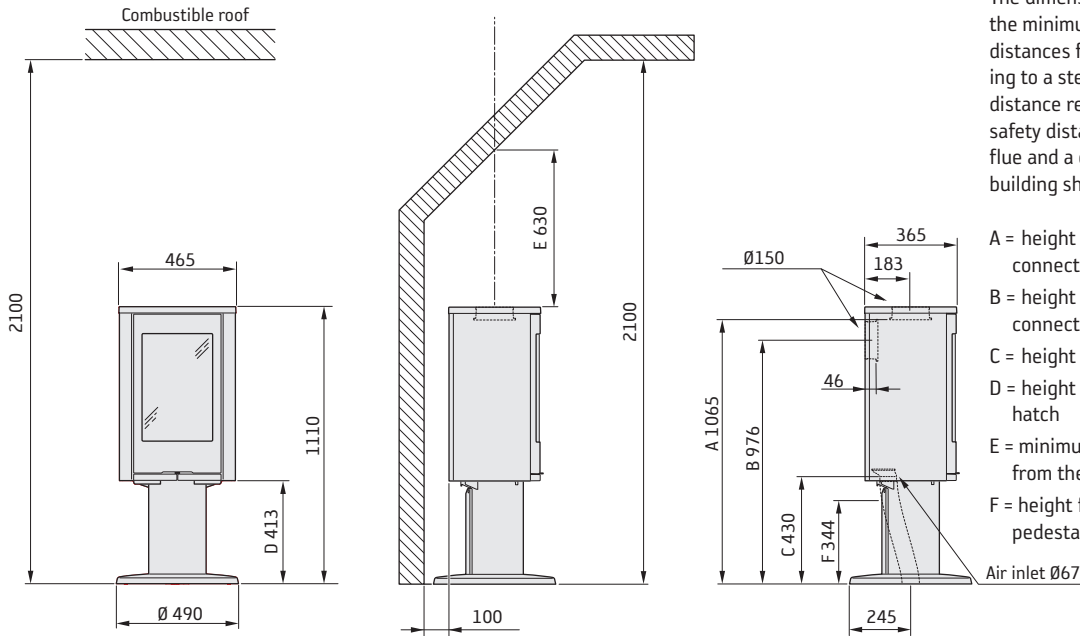
Installation distances

C870 / C870G Style

WHEN INSTALLING TURNTABLE (OPTION) the following installation distances do not apply. See the separate turntable installation instructions.

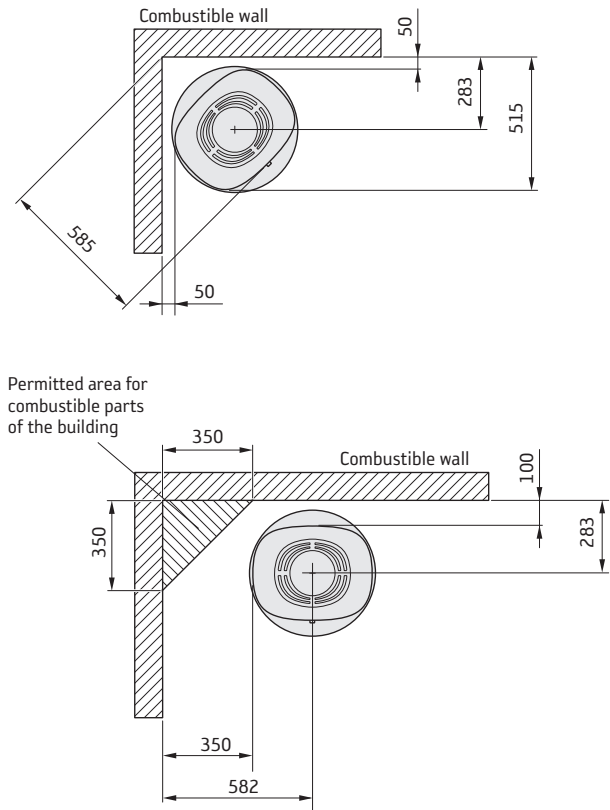
The minimum distance in front of the stove opening to combustible parts of the building or interior decoration must be at least 1,1 m.

The dimension diagrams only show the minimum permitted installation distances for the stove. When connecting to a steel flue, also note the safety distance requirements of the flue. The safety distance between an uninsulated flue and a combustible part of the building should be at least 450 mm.

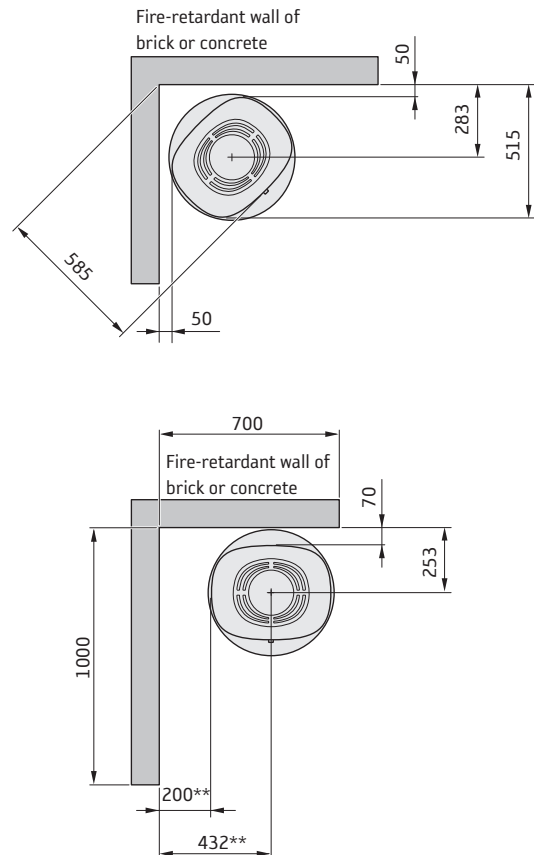


- A = height from floor to chimney connection upwards
- B = height from floor to c/c chimney connection rear
- C = height from floor to air inlet
- D = height from floor to lower edge of hatch
- E = minimum height to sloped ceiling from the centre of the chimney
- F = height from floor to knockout in the pedestal

INSTALLATION AGAINST COMBUSTIBLE WALLS



INSTALLATION AGAINST FIREWALLS



** To prevent discolouration of painted non-flammable walls we recommend that the same side distance as to combustible walls is used.

Declaration of performance according to Regulation (EU) 305/2011

No. C870-CPR-220901

Contura

PRODUCT

Type Wood burning stove
Trade name Contura 870
Intended area of use Heating of rooms in residential buildings
Fuel Wood

MANUFACTURER

Name NIBE AB / Contura
Address Box 134, Skulptörvägen 10
SE-285 23 Markaryd, Sweden

VERIFICATION

According to AVCP System 3
European standard EN 13240:2001 / A2:2004 / AC:2007
Test institute Danish Technological Institute, NB 1235

DECLARED PERFORMANCE

ESSENTIAL CHARACTERISTICS	PERFORMANCE	HARMONISED TECHNICAL SPECIFICATION
Fire safety	Pass	EN 13240:2001 / A2:2004 / AC:2007
Fire classification	A1	
Minimum distance to flammable materials	Rear: 100 mm Side: 350 mm Ceiling: 990 mm Front: 1100 mm Floor: 0 mm Corner: 50 mm	
Fire hazard due to burning fuel falling out	Pass	
Cleanability	Pass	
Emissions from combustion	CO: 1500 mg/ m ³ NOx: 200 mg/ m ³ OGC: 120 mg/ m ³ PM: 40 mg/ m ³	
Surface temperatures	Pass	
Temperature on the handle	Pass	
Mechanical resistance	Pass	
Temperature in the space for wood storage	NPD	
Nominal output	5,0 kW	
Efficiency	81,0%	
Flue gas temperature at nominal output	259°C	
Flue gas temperature in flue spigot	314°C	

The undersigned is responsible for the manufacture and conformity with the declared performance.



Niklas Gunnarsson, Business area manager NIBE STOVES
Markaryd, 1st September 2022



EU Declaration of Conformity

Manufacturer	NIBE AB / Contura
Address	Box 134, Skulptörvägen 10 285 23 Markaryd, Sweden
E-Mail	info@contura.se
Website	www.contura.eu
Telephone	+46 433 275100

Contura

THIS DECLARATION OF CONFORMITY IS ISSUED UNDER OUR SOLE RESPONSIBILITY FOR THE FOLLOWING PRODUCT:							
Trade name	Contura 800 Style-series: 810 (W) / 820T / 856 (T/W) / 870 / 886 / 890 (T) / 896						
Identification of product	www.contura.eu						
THE OBJECT OF THE DECLARATION DESCRIBED ABOVE IS IN CONFORMITY WITH -							
THE RELEVANT UNION HARMONIZATION LEGISLATION:				THE RELEVANT HARMONIZED STANDARDS:			
DIR 2009/125/EC				EN 13240:2001/A2:2004/AC:2007			
REG (EU) 2015/1185				CEN/TS 15883:2010			
REG (EU) 2015/1186							
REG (EU) 2017/1369							
REG (EU) 305/2011							
TECHNICAL DOCUMENTATION							
Indirect heating functionality:	No						
Direct heat output:	5,0 kW						
Energy Efficiency Index (EEI):	107,5						
Test report	300-ELAB-2412-EN, NB 1235						
FUEL	PREFERRED FUEL	OTHER SUITABLE FUEL	η_s (%)	EMISSIONS AT NOMINAL HEAT OUTPUT			
				PM	OGC	CO	NO _x
mg/ Nm ³ (13% O ₂)							
Wood logs with moisture content 25%	Yes	No	71,0	40	120	1500	200
Compressed wood with moisture content <12%	No	Yes	71,0	40	120	1500	200
Other woody biomass	No	No					
Non-wood biomass	No	No					
Anthracite and dry steam coal	No	No					
Hard coke	No	No					
Low temperature coke	No	No					
Bituminous coal	No	No					
Lignite briquettes	No	No					
Peat briquettes	No	No					
Blended fossil fuel briquettes	No	No					
Other fossil fuel	No	No					
Blended biomass and fossil fuel briquettes	No	No					
Other blend of biomass and solid fuel	No	No					
CHARACTERISTICS WHEN OPERATING WITH THE PREFERRED FUEL							
ITEM	SYMBOL	VALUE	UNIT	ITEM	SYMBOL	VALUE	UNIT
HEAT OUTPUT				USEFUL EFFICIENCY, BASED ON NET CALORIFIC VALUE (NCV)			
Nominal heat output:	P_{nom}	5,0	kW	Useful efficiency at nominal heat output	$\eta_{th,nom}$	81,0	%
AUXILIARY ELECTRICITY CONSUMPTION				TYPE OF HEAT OUTPUT/ROOM TEMPERATURE CONTROL			
At nominal heat output	$e_{l,max}$	-	kW	Single stage heat output, no room temperature control			Yes
At minimum heat output	$e_{l,min}$	-	kW	Two or more manual stages, no room temperature control			No
In standby mode	$e_{l,SB}$	-	kW	With mechanic thermostat room temperature control			No
				With electronic room temperature control			No
				With electronic room temperature control plus day timer			No
				With electronic room temperature control plus week timer			No
				OTHER CONTROL OPTIONS			
				Room temperature control, with presence detection			No
				Room temperature control, with open window detection			No
				With distance control option			
Specific precautions for assembly, installation, or maintenance.		Fire protection and safety distances to combustible building materials must be observed under all circumstances. A sufficient supply of combustion air must always be guaranteed. Air suction systems can interfere with the combustion air supply.					

The undersigned is responsible for the manufacture and conformity with the declared performance.

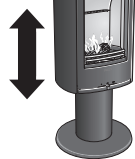


Niklas Gunnarsson, Business area manager NIBE STOVES
Markaryd, January 1, 2022

Fakta



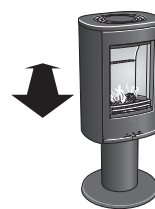
3-7 kW



1110 mm



465 mm



365 mm



85 kg

Nominel effekt	5 kW
Virkningsgrad	81 %
Røggastemperatur i tilslutning ved nominal effekt	314°C
Røggasmasseflowet	4,3 g/s

Godkendt i henhold til:

Europæisk standard EN-13240
NS 3059 (Norge)
BImSchV.2 (Tyskland)
Art. 15a B-VG (Østrig)
Clean Air Act. (UK)



Brændeovnen bliver meget varm

Under brug kan visse af brændeovnens dele blive meget varme og medføre forbrændinger ved berøring. Vær også opmærksom på den kraftige varmeudstråling gennem lågeglasset. Hvis der anbringes brændbart materiale nærmere end den angivne sikkerhedsafstand, kan det medføre brand. Hvis brændet kun ulmer, kan det forårsage en eksplosionsagtig antændelse af røggasserne med risiko for såvel materielle skader som personskader.

Professionel installation

Denne vejledning indeholder instruktioner om, hvordan brændeovnene skal monteres og installeres. For at kunne garantere brændeovnens funktion og sikkerhed anbefaler vi, at installationen udføres af en fagmand. Kontakt en af vores forhandlere, som kan anbefale dygtige montører.

Byggeanmeldelse

Disse overordnede instrukser giver eventuelt vejledninger, som kan være i strid med nationale byggregler. Se venligst supplerende vejledninger, eller bed din lokale myndighed om råd vedrørende reglerne for byggeri. Boligejeren er selv ansvarlig for, at de foreskrevne sikkerhedskrav er opfyldt, og for at monteringen besigtiges af en kvalificeret kontrollant. Skorstensfejeren skal informeres om monteringen, eftersom den medfører ændrede fejningsbehov.

Bærende underlag

Kontroller, at træbjælkelaget har tilstrækkelig bæreevne til en brændeovn med skorsten. Brændeovnen og skorstenen kan normalt placeres på et almindeligt træbjælkelag i et enfamiliehus, hvis totalvægten ikke er over 400 kg.

Gulvplade

På grund af risikoen for at der falder gløder ud, skal et brændbart gulv beskyttes af en gulvplade. Den skal dække 300 mm foran brændeovnen og 150 mm på hver side af brændeovnen. Gulvpladen kan bestå af f.eks. natursten, beton, pladejern eller glas. Gulvplader af glas sælges som ekstraudstyr til disse modeller.

Besigtigelse af installationen

Det er meget vigtigt, at installationen besigtiges af en autoriseret skorstensfejer, før brændeovnen tages i brug. Læs endvidere "Fyringsvejledning", før der tændes op første gang.

Tilslutning til skorsten

- Brændeovnen skal tilsluttes en skorsten, der er dimensioneret til mindst 400 °C røggastemperatur.
- Tilslutningsstudsens udvendige diameter er 150 mm.
- Normalt skorstenstræk under nominal drift bør være 20-25 Pa i nærheden af tilslutningsstudsens. Trækket påvirkes primært af skorstenens længde og areal, men også af hvor tryktæt den er. Den mindste anbefalede skorstenslængde er 3,5 m, og passende mål på røgkanalen er Ø130 til Ø150 mm.
- En røgkanal med skarpe bøjninger og vandret føring reducerer trækket i skorstenen. Den vandrette røgkanal kan maks. være 1 m, forudsat at den lodrette røgkanallængde er mindst 5 m.
- Røgkanalen skal kunne fejes i hele sin længde, og fejlågerne skal være let tilgængelige.
- Kontroller omhyggeligt, at skorstenen er tæt, og at der ikke er lækager omkring fejlåger og ved rørtilslutninger. Se side 41.
- Brændeovnen opfylder tilslutningskravene til delt røgkanal.

Tilførsel af forbrændingsluft

Når der opstilles en brændeovn i et rum, øges kravene til lufttilførsel i rummet. Luften kan tilføres indirekte via en ventil i ydervæggen, eller via en kanal udefra, som tilsluttes studsens på brændeovnens underside. Den luftmængde, der bruges til forbrændingen, er ca. 15 m³/h.

Tilslutningsstudsens til forbrændingsluften har en udvendig diameter på 67 mm. Ved en rørføring på over 1 m skal rørdiameteren øges til 100 mm, og tilsvarende større vægventil vælges.

I opvarmede rum skal kanalen kondensisoleres med 30 mm mineraluld, der er forsynet med et fugtspærrende overfladelag. I gennemføringen er det vigtigt også at tætte rundt om røret i væggen (alternativt gulvet) med tætningsmasse.

Som ekstraudstyr kan der fås en 1 m kondensisoleret forbrændingsluftslange.

Installationsafstand

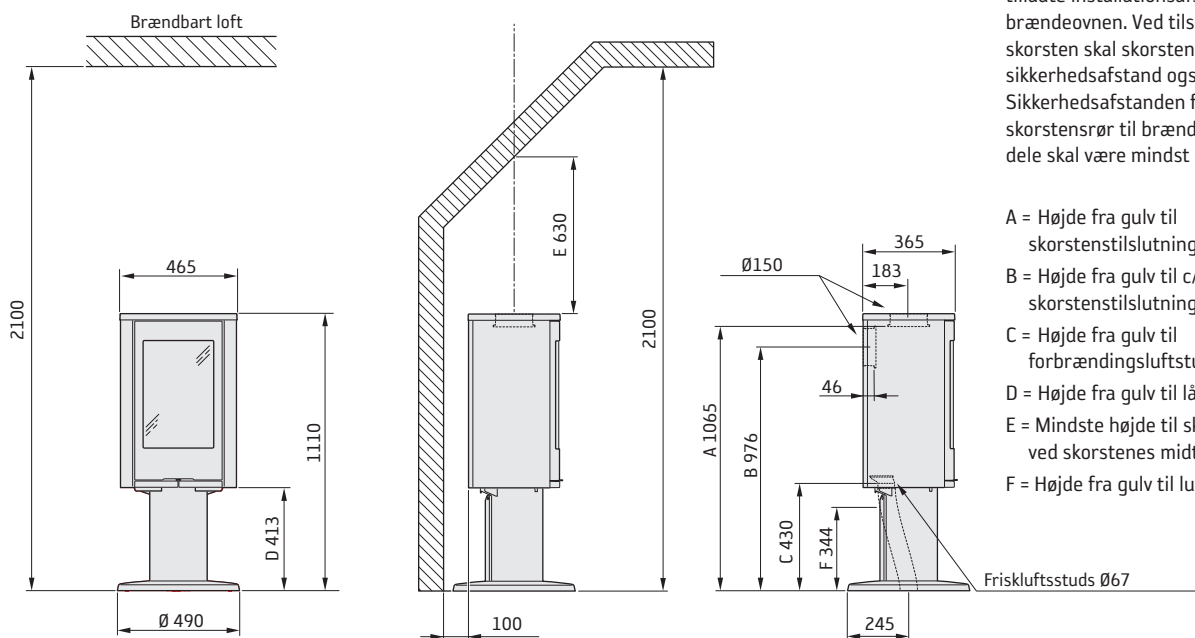
C870 / C870G Style

VED INSTALLATION AF DREJEPLADE (EKSTRAUDSTYR)
gælder nedenstående installationsafstand ikke.
Se separat monteringsvejledning for drejepladen.

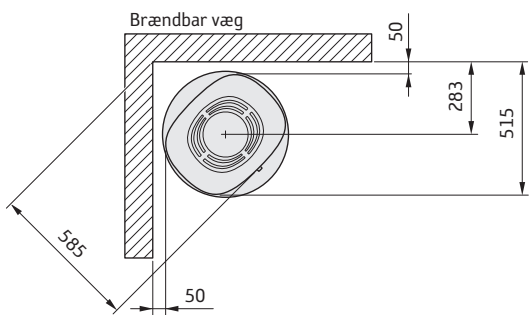
Der skal være mindst 1,1 meter foran brændeovns åbning til brændbare bygningsdele eller indbo.

Målskitserne viser kun den mindst tilladte installationsafstand for brændeovnen. Ved tilslutning til stål-skorsten skal skorstenens krav vedr. sikkerhedsafstand også overholdes. Sikkerhedsafstanden fra et uisolert skorstensrør til brændbare bygningsdele skal være mindst 450 mm.

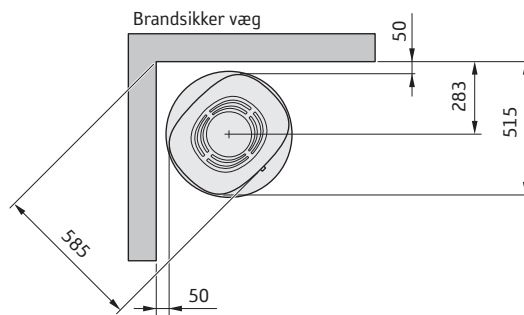
- A = Højde fra gulv til skorstenstilslutning opad
- B = Højde fra gulv til c/c skorstenstilslutning bagud
- C = Højde fra gulv til forbrændingsluftstuds
- D = Højde fra gulv til lågens underkant
- E = Mindste højde til skrånende loft ved skorstenes midte
- F = Højde fra gulv til luftåbning i søjlen



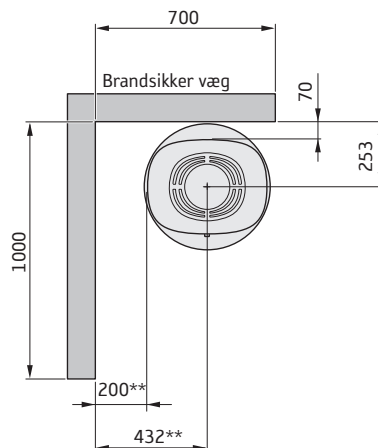
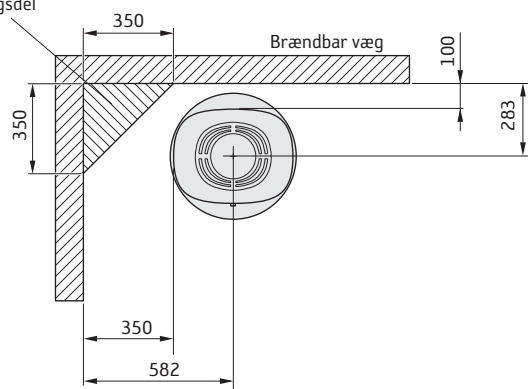
INSTALLATION MOD BRÆNDBAR VÆG



INSTALLATION MOD BRANDMUR



Tilladt område for brændbar bygningsdel



** For at undgå misfarvning af malede, ikke-brændbare vægge anbefaler vi den samme sideafstand som til brændbare vægge.

Ydeevnedeklaration i henhold til forordning (EU) 305/2011

Nr. C870-CPR-220901

Contura

PRODUKT

Produkttype	Brændeovn fyret fast brændsel
Typebetegnelse	Contura 870
Tiltænkt anvendelse	Rumopvarmning i boliger
Brændsel	Brænde

PRODUCENT

Navn	NIBE AB / Contura
Adresse	Box 134, Skulptörvägen 10 SE-285 23 Markaryd, Sverige

KONTROL

I henhold til AVCP	System 3
Europæisk standard	EN 13240:2001 / A2:2004 / AC:2007
Testinstitut	Danish Technological Institute, NB 1235

DEKLARERET YDEEVNE

VÆSENTLIGE EGENSKABER	YDEEVNE	HARMONISERET TEKNISK SPECIFIKATION
Brandsikkerhed	Bestået	EN 13240:2001 / A2:2004 / AC:2007
Brandteknisk klasse	A1	
Mindste afstand til brændbart materiale	Bagside: 100 mm Side: 350 mm Loft: 990 mm Front: 1100 mm Gulv: 0 mm Hjørne: 50 mm	
Risiko for at gløder falder ud	Bestået	
Rengøringsvenlighed	Bestået	
Emissioner fra forbrændingen	CO: 1500 mg/ m ³ NOx: 200 mg/ m ³ OGC: 120 mg/ m ³ PM: 40 mg/ m ³	
Overfladetemperaturer	Bestået	
Håndtagstemperatur	Bestået	
Mekanisk styrke	Bestået	
Temperatur i rum til opbevaring af brænde	NPD	
Nominal effekt	5,0 kW	
Virkningsgrad	81,0%	
Røggastemperatur ved nominal effekt	259°C	
Røggastemperatur i tilslutningsstuds	314°C	

Undertegnede bærer ansvaret for fremstilling og overensstemmelse med deklareret ydeevne.



Niklas Gunnarsson, Forretningsområdechef for NIBE STOVES
Markaryd, den 1. september 2022



EU-overensstemmelseserklæring

Producent	NIBE AB / Contura
Adresse	Box 134, Skulptörvägen 10 285 23 Markaryd, Sverige
E-mail	info@contura.se
Websted	www.contura.eu
Telefonnr.	+46 433 275100

Contura

DENNE OVERENSSTEMMELSESERKLÆRING ER UDSTEDT UNDER VORES ENEANSVAR FOR NEDENSTÅENDE PRODUKT:							
Handelsnavn		Contura 800 Style-serien: 810 (W) / 820T / 856 (T/W) / 870 / 886 / 890 (T) / 896					
Identifikation af produkt		www.contura.eu					
GENSTANDEN FOR ERKLÆRINGEN, SOM ER BESKREVET OVENFOR, ER I OVERENSSTEMMELSE MED -							
DEN RELEVANTE EU-HARMONISERINGSLOVGIVNING:				DE RELEVANTE HARMONISEREDE STANDARDER:			
DIR 2009/125/EF				EN 13240:2001/A2:2004/AC:2007			
REG (EU) 2015/1185				CEN/TS 15883:2010			
REG (EU) 2015/1186							
REG (EU) 2017/1369							
REG (EU) 305/2011							
TEKNISK DOKUMENTATION							
Indirekte varmfunktion:		Nej					
Direkte varmeydelse:		5,0 kW					
Energieffektivitetsindeks (EEI):		107,5					
Testrapport		300-ELAB-2412-EN, NB 1235					
BRÆNDELSE	FORETRUKKET BRÆNDELSE	ANDET EGNET BRÆNDELSE	η_s (%)	EMISSIONER VED NOMINEL VARMEYDELSE			
				PM	OGC	CO	NO _x
mg/ Nm ³ (13 % O ₂)							
Brænde med vandindhold ≥ 25 %	Ja	Nej	71,0	40	120	1500	200
Presset træ med vandindhold < 12 %	Nej	Ja	71,0	40	120	1500	200
Anden træbiomasse	Nej	Nej					
Biomasse, som ikke er træ	Nej	Nej					
Antracit og tørre dampkul	Nej	Nej					
Cinders	Nej	Nej					
Lavtemperaturkoks	Nej	Nej					
Bituminøst kul	Nej	Nej					
Brunkulsbriketter	Nej	Nej					
Tørvebriketter	Nej	Nej					
Briketter af blandet fossilt brændsel	Nej	Nej					
Andet fossilt brændsel	Nej	Nej					
Briketter af blandet biomasse og fossilt brændsel	Nej	Nej					
Andre blandinger af biomasse og fast brændsel	Nej	Nej					
EGENSKABER, NÅR DER ALENE ANVENDES DET FORETRUKNE BRÆNDELSE							
ELEMENT	SYMBOL	VÆRDI	ENHED	ELEMENT	SYMBOL	VÆRDI	ENHED
VARMEYDELSE				VIRKNINGSGRAD, BASERET PÅ NEDRE BRÆNDVÆRDI (NCV)			
Nominel varmeydelse:	P_{nom}	5,0	kW	Virkningsgrad ved nominel varmeydelse	$\eta_{th,nom}$	81,0	%
SUPPLERENDE ELFORBRUG				TYPE VARMEYDELSE/RUMTEMPERATURSTYRING			
Ved nominel varmeydelse	$e_{l,max}$	-	kW	Ét-trinsvarmeydelse uden rumtemperaturstyring			Ja
Ved minimum varmeydelse	$e_{l,min}$	-	kW	To eller flere manuelle trin uden rumtemperaturstyring			Nej
I standby-tilstand	$e_{l,SB}$	-	kW	Med mekanisk rumtemperaturstyring			Nej
				Med elektronisk rumtemperaturstyring			Nej
				Med elektronisk rumtemperaturstyring og døgtimer			Nej
				Med elektronisk rumtemperaturstyring og ugetimer			Nej
				ANDRE STYRINGSMLIGHEDER			
				Rumtemperaturstyring med bevægelsessensor			Nej
				Rumtemperaturstyring med temperaturfaldssensor			Nej
				Med telestyringsoption			
Specifikke forholdsregler for montering, installation eller vedligeholdelse.		Brandbeskyttelse og sikkerhedsafstande til brændbare bygningsmaterialer skal overholdes under alle omstændigheder. Der skal altid garanteres en tilstrækkelig tilførsel af forbrændingsluft. Luftudsugningssystemer kan påvirke tilførslen af forbrændingsluft.					

Undertegnede er ansvarlig for fremstilling og overensstemmelse med den deklarerede ydeevne.

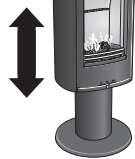


Niklas Gunnarsson, forretningsområdeleder NIBE STOVES
Markaryd, 1. januar 2022

Tiedot



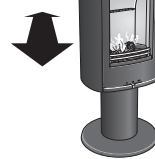
3-7 kW



1110 mm



465 mm



365 mm



85 kg

Nimellisteho	5 kW
Hyötysuhde	81 %
Savukaasujen lämpötila liitännässä nimellisteholla	314°C
Savukaasumassavirta	4,3 g/s

Hyväksytyt seuraavien mukaan:

Eurooppalainen standardi EN-13240

NS 3059 (Norja)

BImSchV.2 (Saksa)

Art. 15a B-VG (Itävalta)

Clean Air Act. (UK)



Takka lämpenee erittäin kuumaksi

Jotkut takan pinnat kuumenevat lämmityksen aikana ja niiden koskettaminen saattaa aiheuttaa palovammoja. Muista myös luukun lasin voimakas lämpöäteily. Tulenaran materiaalin sijoittaminen ilmoitettua turvaetäisyyttä lähemmäksi saattaa aiheuttaa tulipalon. Kytevä palaminen voi aikaansaada nopean kaasupalon sekä aine- ja henkilövahinkoja.

Asennus kannattaa teettää ammattilaisella

Tässä ohjeessa selostetaan takkojen asennus. Takan toiminnan ja turvallisuuden varmistamiseksi suosittelemme, että takan asennus annetaan ammattilaisen tehtäväksi. Ota yhteys jälleenmyyjiiimme, jotka voivat suositella sopivia asentajia.

Toimenpidelupa

Nämä ohjeet saattavat olla ristiriidassa Suomen rakentamismääräysten kanssa. Katso täydentävät ohjeet tai kysy paikalliselta rakennusvalvontaviranomaiselta neuvoa rakentamismääräyksiä koskevista asioista. Tulisijan asentamiseen ja liittämiseen hormiin on haettava toimenpidelupa paikallisilta rakennusviranomaisilta. Talon omistaja on itse vastuussa turva vaatimusten täyttämistä ja asennuksen tarkastuttamisesta alan asiantuntijalla. Asennuksesta on ilmoitettava nuohoojalle, koska nuohoustarve muuttuu.

Kantava alusta

Varmista, että lattia kestää asennettavan takan ja savupiipun painon. Tavallisesti takka ja savupiippu voidaan asentaa omakotitalon puulattiarakenteen päälle, mikäli kokonaispaino on korkeintaan 400 kg.

Eduslaatta

Tulenarka lattia on suojattava eduslaattalla, koska takkaluukusta saattaa lennähtää hehkuvia kekäleitä. Sen tulee ulottua 400 mm takan etupuolelle ja 100 mm takan molemmille sivuille tai 200 mm aukon kummallakin puolella. Eduslaatta voi olla luonnonkiveä, betonia, peltiä tai lasia. Näihin malleihin on saatavana lisävarusteena lasista valmistettuja eduslaattoja.

Asennuksen lopputarkastus

Ennen takan käyttöönottoa asennus pitää tarkastuttaa valtuutetulla nuohoojamestarilla. Lue myös tarkoin erilliset lämmitysohjeet ennen kuin alat käyttää takkaa.

Liitäntä savupiippuun

- Takka pitää liittää savupiippuun, joka on mitoitettu vähintään 400 °C savukaasulämpötilalle.
- Liittimen ulkohalkaisija on 150 mm.
- Tavanomaisen käytön aikana savupiipun vedon tulisi olla 20-25 Pa liitännän lähellä. Veroon vaikuttavat etupäässä savupiipun pituus ja halkaisija, mutta myös sen tiiviys. Savupiipun suositeltu vähimmäispituus on 3,5 metriä ja sopiva savukanavan koko on Ø130–150 mm.
- Vaakasuuntainen ja mutkitteleva savukanava huonontaa vetoa. Savukanavan vaakasuus saa olla enintään 1 m pituinen edellyttäen, että pystysuuntainen osa on vähintään 5 m pitkä.
- Koko savukanava on pystyttävä nuohoamaan ja nokiluukkujen on oltava helposti avattavissa.
- Tarkasta, että hormi on tiivis ja ettei nokiluukuissa ja putkiliitännöissä ole vuotoa, katso sivu 41.
- Takan saa liittää jaettuun savukanavaan.

Palamisilman tuominen

Takka suurentaa huoneen tuloilmatarvetta. Ilma voidaan tuoda epäsuorasti ulkoseinässä olevan venttiilin kautta tai ulkoa tulevan kanavan kautta, joka liitetään takan alisivulla olevaan liittimeen. Palamisilman kulutus on noin 15 m³/h.

Tavanomaisen käytön aikana savupiipun vedon tulisi olla 20-25 Pa liitännän lähellä. Yli 1 metrin mittaisen putken halkaisijan on oltava 100 mm ja samalla on valittava vastaavasti suurempi seinäventtiili.

Lämpimissä tiloissa oleva kanava on kondenssieristettävä 30 mm:n vuorivillalla, jonka ulkopintaan asennetaan kosteussulku. Läpiviennissä putken ja seinän (tai lattian) välinen sauma on tiivistettävä tiivistysmassalla.

Lisävarusteena on saatavana 1 metrin mittainen kosteudelta eristetty palamisilmaletku.

Suoritusasoilmoitus asetuksen (EU) 305/2011 mukaan

Nr. C870-CPR-220901

Contura

TUOTE

Tuotetyyppi	Puulämmitteinen takka
Tyypimerkintä	Contura 870
Käyttötarkoitus	Asuintilojen lämmitys
Polttoaine	Puu

VALMISTAJA

Nimi	NIBE AB / Contura
Osoite	Box 134, Skulptörvägen 10 SE-285 23 Markaryd, Ruotsi

SERTIFIINTI

AVCP-menettely	Järjestelmä 3
Eurostandardi	EN 13240:2001 / A2:2004 / AC:2007
Ilmoitettu elin	Danish Technological Institute, NB 1235

ILMOITETTU SUORITUSTASO

PERUSOMINAISUUDET	SUORITUSTASO	YHDENMUKAISTETUT TEKNISET ERITELMÄT
Palonkestävyys	Hyväksytty	EN 13240:2001 / A2:2004 / AC:2007
Palotekninen luokka	A1	
Suojaetäisyys palavaan materiaaliin	Takapuoli: 100 mm Sivu: 350 mm Katto: 990 mm Etuapuoli: 1100 mm Lattia: 0 mm Nurkka: 50 mm	
Palovaara ulos putoavan palavan polttoaineen vuoksi	Hyväksytty	
Puhdistettavuus	Hyväksytty	
Palamispäästöt	CO: 1500 mg/ m ³ NOx: 200 mg/ m ³ OGC: 120 mg/ m ³ PM: 40 mg/ m ³	
Pintalämpötilat	Hyväksytty	
Kahvan lämpötila	Hyväksytty	
Mekaaninen lujuus	Hyväksytty	
Polttopuiden säilytystilan lämpötila	NPD	
Nimellisteho	5,0 kW	
Hyötysuhde	81,0%	
Savukaasujen lämpötila nimellisteholla	259°C	
Savukaasujen enimmäislämpötila	375°C	

Allekirjoittanut vastaa tuotannosta ja ilmoitetun suoritusason noudattamisesta.



Niklas Gunnarsson, Liiketoimintoalueen päällikkö NIBE STOVES
Markaryd, 1. syyskuuta 2022



EU-vaatimustenmukaisuusvakuutus

Valmistaja	NIBE AB / Contura
Osoite	Box 134, Skulptörvägen 10 285 23 Markaryd, Ruotsi
Sähköposti	info@contura.se
Verkkosivusto	www.contura.eu
Puhelinnumero	+46 433 275100

Contura

TÄMÄ VAATIMUSTENMUKAISUUSVAKUUTUS ON ANNETTU YKSINOMAISELLA VASTUULLAMME SEURAAVILLE TUOTTEILLE:							
Kauppanimi	Contura 800 Style-sarja: 810 (W) / 820T / 856 (T/W) / 870 / 886 / 890 (T) / 896						
Tuotetunniste	www.contura.eu						
EDELLÄ KUVATTU VAKUUTUKSEN KOHDE ON							
ASIAA KOSKEVAN UNIONIN YHDENMUKAISTAMISLAIN-SÄÄDÄNNÖN MUKAINEN,				ASIAA KOSKEVIEN YHDENMUKAISTETTujen STANDARDIEN MUKAINEN:			
DIR 2009/125/EC				EN 13240:2001/A2:2004/AC:2007			
REG (EU) 2015/1185				CEN/TS 15883:2010			
REG (EU) 2015/1186							
REG (EU) 2017/1369							
REG (EU) 305/2011							
TEKNINEN DOKUMENTAATIO							
Epäsuora lämmitys:				Ei			
Suora lämmöntuotto:				5,0 kW			
Energiatehokkuusindeksi (EEI):				107,5			
Testiraportti				300-ELAB-2412-EN, NB 1235			
POLTTOAINE	SUOSITELTAVA POLTTOAINE	MUU SOPIVA POLTTOAINE	η_s (%)	PÄÄSTÖT NIMELLISLÄMMITYSTEHOILLA			
				PM	OGC	CO	NO _x
				mg/ Nm ³ (13 % O ₂)			
Puuklapit, joiden kosteuspitoisuus on ≤ 25 %	Kyllä	Ei	71,0	40	120	1500	200
Pelletit/briketit, joiden kosteuspitoisuus on ≤ 12 %	Ei	Kyllä	71,0	40	120	1500	200
Muu puubiomassa	Ei	Ei					
Muu kuin puubiomassa	Ei	Ei					
Antrasiitti ja kuiva höyryhiili	Ei	Ei					
Kova kooksi	Ei	Ei					
Matalalämpöinen kooksi	Ei	Ei					
Bitumihiili	Ei	Ei					
Ruskohiilibriketit	Ei	Ei					
Turvebriketit	Ei	Ei					
Fossiilisten polttoaineiden seosbriketit	Ei	Ei					
Muu fossiilinen polttoaine	Ei	Ei					
Biomassan ja fossiilisten polttoaineiden seosbriketit	Ei	Ei					
Muu biomassan ja kiinteän polttoaineen sekoitus	Ei	Ei					
OMINAISUUDET KÄYTETTÄESSÄ ENSISAJAISTA POLTTOAINETTA							
KOHTA	SYMBOLI	ARVO	YKSIKKÖ	KOHTA	SYMBOLI	ARVO	YKSIKKÖ
LÄMMITYSTEHO				HYÖTYSUHDE, JOKA PERUSTUU ALEMPAAN LÄMPÖARVOON (NCV)			
Nimellinen lämmitysteho:	P_{nom}	5,0	kW	Hyötysuhde nimellislämmitys- teholla	$\eta_{th, nom}$	81,0	%
SÄHKÖNKULUTUS				LÄMMÖNTUOTON TYYPI / HUONELÄMPÖTILAN SÄÄTÖ			
Nimellislämmitysteholla	$e_{l, max}$	-	kW	Yksitasoinen lämmöntuotto, ei huonelämpötilan säätöä			Kyllä
Alimmalla lämmitysteholla	$e_{l, min}$	-	kW	Kaksi tai useampia manuaalisia tasoja, ei huonelämpötilan säätöä			Ei
Valmiustilassa	$e_{l, sb}$	-	kW	Mekaanisella termostaatilla huonelämpötilan säätöön			Ei
				Elektronisella huonelämpötilan säädöllä			Ei
				Elektronisella huonelämpötilan säädöllä ja päiväajastimella			Ei
				Elektronisella huonelämpötilan säädöllä ja viikkoajastimella			Ei
				MUUT OHJAUSVAIHTOEHDOT			
				Huonelämpötilan säätö, läsnäolotunnistuksella			Ei
				Huonelämpötilan säätö, avoimen ikkunan tunnistuksella			Ei
				Etäisysohjausvaihtoehdolla			
Kokoonpano, asennusta tai huoltoa koskevat erityiset varoitusmerkit.				Palosuojausta ja turvaetäisyyksiä palaviin rakennusmateriaaleihin on noudatettava kaikissa olosuhteissa. Riittävä palamisilman saanti on aina varmistettava. Poistoilmajärjestelmät voivat häiritä palamisilman syöttöä.			

Allekirjoittanut vastaa valmistuksesta ja suoritusasteilmoituksen mukaisuudesta.

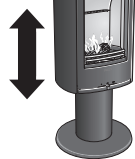


Niklas Gunnarsson, Business area manager NIBE STOVES
Markaryd, 1. tammikuuta 2022

Dati Tecnici



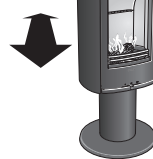
3-7 kW



1110 mm



465 mm



365 mm



85 kg

Potenza nominale	5 kW
Livello di efficienza	81 %
Temperatura dei fumi nel raccordo con potenza nominale	314°C
Flusso della massa di fumo	4,3 g/s

Certificato secondo:

Standard europeo EN-13240
NS 3059 (Norvegia)
BImSchV.2 (Germania)
Art. 15a B-VG (Austria)
Clean Air Act. (UK)



Quando la stufa é accesa, alcune superfici diventano roventi.

Non toccarla per evitare ustioni. Fare inoltre attenzione al forte calore irradiato dal vetro dello sportello. La presenza di materiale infiammabile ad una distanza inferiore a quella di sicurezza indicata, potrebbe provocare un incendio. Bruciare un quantitativo eccessivo di legna può provocare la rapida emissione di gas infiammabili, con il rischio di danni a cose e persone.

Montaggio da parte di personale specializzato

Questo manuale contiene le istruzioni per il montaggio e l'installazione delle nostre stufe. Per garantire il corretto funzionamento e la sicurezza della stufa, l'installazione dovrebbe essere effettuata da personale specializzato. I nostri rivenditori possono consigliare montatori affidabili.

Permessi

Le presenti istruzioni generali potrebbero fornire indicazioni in contrasto con le leggi nazionali sull'edilizia. Si prega di fare riferimento alle istruzioni specifiche o di rivolgersi alle autorità locali per conoscere le normative vigenti in materia.

Prima di installare una stufa o una canna fumaria è necessario presentare richiesta all'ente locale competente.

Il proprietario dell'abitazione è personalmente responsabile del rispetto delle norme di sicurezza obbligatorie e della certificazione dell'installazione da parte di un tecnico qualificato. Il proprietario dovrà avvalersi di un termotecnico professionista per installazione e per la pulizia della canna fumaria.

Supporto strutturale

Assicurarsi che la pavimentazione sulla quale poggerà la stufa abbia una portata di carico sufficiente a sostenere il peso della stufa e della canna fumaria. Di solito, la stufa e la canna fumaria possono poggiare su un normale pavimento in legno di una casa, a condizione che il peso totale non superi 400 kg.

Piastra protettiva

A causa del rischio di caduta di braci ardenti, i pavimenti infiammabili devono essere protetti da una piastra protettiva. La piastra deve estendersi per 300 mm davanti al focolare e per 100 mm da ciascun lato del focolare, oppure avere un'estensione di 200 mm da ciascun lato dell'apertura della stufa. La piastra protettiva può essere realizzata in pietra naturale, cemento, acciaio o vetro. Per questi modelli è disponibile la piastra di protezione per il pavimento in vetro come accessorio.

Ispezione finale dell'installazione

È della massima importanza che l'installazione sia controllata dal termotecnico prima della messa in funzione della stufa. Leggere attentamente anche le "Istruzioni di accensione" prima di accendere la stufa per la prima volta.

Collegamento alla canna fumaria

- La stufa va collegata a una canna fumaria dimensionata per temperature dei fumi di scarico fino a 400°.
- Il raccordo della stufa ha un diametro esterno di 150 mm.
- Il normale tiraggio del camino con funzionamento nominale deve essere compreso tra 20 e 25 Pa vicino al raccordo. Il tiraggio è influenzato sia dalla lunghezza che dalla sezione della canna fumaria e dalla sua tenuta. La lunghezza minima raccomandata per la canna fumaria è 3,5 m e la dimensione corretta del condotto dei fumi è compresa tra Ø130 e Ø150 mm.
- Una canna fumaria con angoli stretti e tratti orizzontali perde capacità di tiraggio. Il tratto orizzontale massimo consigliato per la canna fumaria è 1 m, a condizione che la lunghezza del tratto verticale sia almeno 5 m.
- La canna fumaria deve poter essere ripulita per tutta la sua lunghezza, e le botole di ispezione devono essere facilmente accessibili.
- Controllare attentamente che la canna fumaria sia sigillata e che non vi siano perdite attorno alle botole di ispezione e ai raccordi, vedere pagina 41.
- La stufa è conforme ai requisiti per il collegamento a canne fumarie condivise.

Alimentazione dell'aria di combustione

Quando si installa una stufa in una stanza, aumenta il fabbisogno di aria nella stanza stessa. L'aria può entrare indirettamente da una presa d'aria nella parete che dà all'esterno, oppure tramite un condotto dall'esterno collegato al raccordo sulla parte bassa della stufa. La quantità di aria consumata dalla combustione è circa 15 m³/h.

Il raccordo dell'aria di combustione ha un diametro esterno di 67 mm. Quando la lunghezza del condotto supera 1 m, è necessario portare a 100 mm il diametro del tubo ed effettuare di conseguenza un'apertura nel muro più ampia.

Negli ambienti riscaldati il condotto deve essere isolato contro la condensa con 30 mm di lana di roccia, ricoperta all'esterno da un inibitore di umidità. Per l'installazione è importante inoltre che l'imbocco del tubo nella parete (o nel pavimento) sia sigillato con mastice per giunzioni.

Come accessorio è disponibile un condotto anticondensa della lunghezza di 1 m per approvvigionamento dell'aria di combustione.

Distanze di sicurezza

C870 / C870G Style

PER L'INSTALLAZIONE DELLA PIASTRA GIREVOLE (OPTIONAL) non fare riferimento alle distanze di montaggio indicate sotto. Vedere le istruzioni di montaggio specifiche per la piastra girevole.

La distanza minima tra l'apertura della stufa e le parti infiammabili dell'edificio oppure gli arredi deve essere di almeno 1,1 metro.

I disegni dimensionali indicano solamente la distanza minima consentita per il montaggio della stufa. Per il collegamento alla canna fumaria in acciaio, si dovranno tenere in considerazione anche i requisiti sulla distanza di sicurezza imposti per la canna fumaria. La distanza di sicurezza dal tubo della canna fumaria privo di isolamento alle parti infiammabili dell'edificio è di almeno 300 mm.

A = altezza dal pavimento al collegamento alla canna fumaria dal piano della stufa

B = altezza dal pavimento al centro del raccordo alla canna fumaria dal retro della stufa

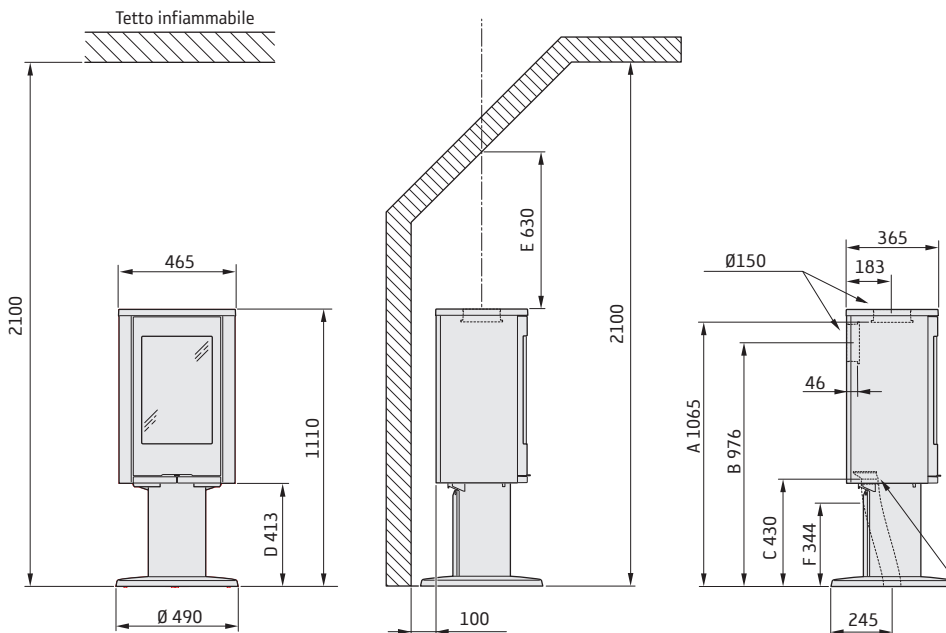
C = altezza dal pavimento alla bocchetta della presa d'aria

D = altezza dal pavimento al bordo inferiore dello sportello

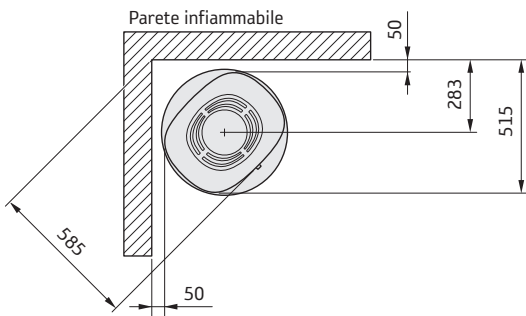
E = altezza minima dal centro della canna fumaria ad un tetto spiovente

F = dal pavimento alla bocchetta nella colonna

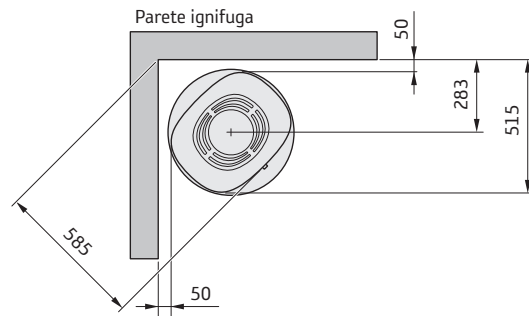
Bocchetta di presa d'aria esterna Ø67



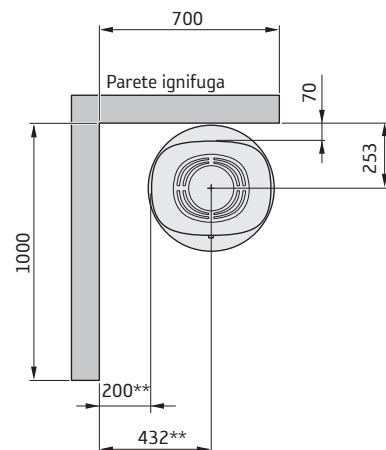
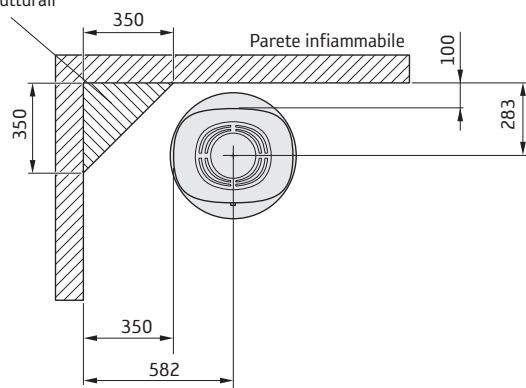
MONTAGGIO VICINO A UNA PARETE INFIAMMABILE



MONTAGGIO VICINO A UN MURO TAGLIAFUOCO



Zona consentita per elementi strutturali infiammabili



** Per evitare deterioramenti delle pareti ignifughe dipinte, si consiglia di mantenere la stessa distanza indicata per le pareti infiammabili.

Dichiarazione di prestazione secondo il regolamento (UE) 305/2011

N. C870-CPR-220901

Contura

PRODOTTO

Tipo di prodotto	Stufa alimentata a legna
Denominazione del tipo	Contura 870
Uso previsto	Riscaldamento per abitazioni private
Combustibile	Legna

PRODUTTORE

Nome	NIBE AB / Contura
Indirizzo	Box 134, Skulptörvägen 10 SE-285 23 Markaryd, Svezia

VERIFICA

Conforme a AVCP	Sistema 3
Standard europei	EN 13240:2001 / A2:2004 / AC:2007
Ente notificato	Danish Technological Institute, NB 1235

PRESTAZIONI DICHIARATE

CARATTERISTICHE FONDAMENTALI	PRESTAZIONI	SPECIFICHE TECNICHE ARMONIZZATE
Sicurezza antincendio	Conforme	EN 13240:2001 / A2:2004 / AC:2007
Classe di resistenza al fuoco	A1	
Distanza minima da materiale infiammabile	Retro: 100 mm Lato: 350 mm Soffitto: 990 mm Fronte: 1100 mm Pavimento: 0 mm Spigolo: 50 mm	
Rischio di incendio dovuto alla caduta di combustibile	Conforme	
Pulizia	Conforme	
Emissioni prodotte dalla combustione	CO: 1500 mg/ m ³ NOx: 200 mg/ m ³ OGC: 120 mg/ m ³ PM: 40 mg/ m ³	
Temperatura superficiale	Conforme	
Temperatura della maniglia	Conforme	
Resistenza meccanica	Conforme	
Temperatura del vano di stoccaggio legna	NPD	
Potenza nominale	5,0 kW	
Rendimento	81,0%	
Temperatura dei fumi con potenza nominale	259°C	
Temperatura dei fumi nel raccordo	314°C	

Il sottoscritto è responsabile della produzione e della conformità alle prestazioni qui dichiarate.



Niklas Gunnarsson, Responsabile NIBE STOVES
Markaryd, il 1 settembre 2022



Dichiarazione di Conformità UE

Produttore	NIBE AB / Contura
Indirizzo	Box 134, Skulptörvägen 10 285 23 Markaryd, Svezia
E-mail	info@contura.se
Sito Web	www.contura.eu
Telefono	+46 433 275100

Contura

LA PRESENTE DICHIARAZIONE DI CONFORMITÀ È RILASCIATA SOTTO LA NOSTRA ESCLUSIVA RESPONSABILITÀ PER IL SEGUENTE PRODOTTO:							
Nome commerciale		Contura 800 Style Serie: 810 (W) / 820T / 856 (T/W) / 870 / 886 / 890 (T) / 896					
Identificazione del prodotto		www.contura.eu					
L'OGGETTO DELLA DICHIARAZIONE DI CUI SOPRA È IN CONFORMITÀ CON -							
LA LEGISLAZIONE DI ARMONIZZAZIONE DELL'UNIONE PERTINENTE:				GLI STANDARD ARMONIZZATI PERTINENTI:			
DIR 2009/125/CE		EN 13240:2001/A2:2004/AC:2007					
REG (UE) 2015/1185		CEN/TS 15883:2010					
REG (UE) 2015/1186							
REG (UE) 2017/1369							
REG (UE) 305/2011							
DOCUMENTAZIONE TECNICA							
Funzionalità di riscaldamento indiretta:		No					
Potenza termica diretta:		5,0 kW					
Indice di efficienza energetica (IEE):		107,5					
Report di test		300-ELAB-2412-EN, NB 1235					
COMBUSTIBILE	COMBUSTIBILE DI PREFERENZA	ALTRO COMBUSTIBILE IDONEO	η_s (%)	EMISSIONI ALLA POTENZA DI RISCALDAMENTO NOMINALE			
				PM	OGC	CO	NO _x
mg/ Nm ³ (13% O ₂)							
Ceppi di legno con contenuto di umidità >25%	Sì	No	71,0	40	120	1500	200
Legno compresso con contenuto di umidità <12%	No	Sì	71,0	40	120	1500	200
Altra biomassa legnosa	No	No					
Biomassa non legnosa	No	No					
Antracite e carbone per caldaie a secco	No	No					
Coke fossile	No	No					
Coke a bassa temperatura	No	No					
Carbone bituminoso	No	No					
Bricchette di lignite	No	No					
Bricchette di torba	No	No					
Bricchette di combustibile fossile miscelato	No	No					
Altro combustibile fossile	No	No					
Bricchette di biomassa e combustibile fossile miscelati	No	No					
Altra miscela di biomassa e combustibile solido	No	No					
CARATTERISTICHE QUANDO IN FUNZIONE CON IL COMBUSTIBILE DI PREFERENZA							
VOCE	SIMBOLO	VALORE	UNITÀ	VOCE	SIMBOLO	VALORE	UNITÀ
POTENZA TERMICA				EFFICIENZA UTILE, BASATA SUL POTERE CALORIFICO NETTO (NCV)			
Potenza di riscaldamento nominale:	P_{nom}	5,0	kW	Efficienza utile alla potenza di riscaldamento nominale	$\eta_{th,nom}$	81,0	%
CONSUMO DI ELETTRICITÀ AUSILIARIO				TIPO DI CONTROLLO DELLA POTENZA TERMICA/TEMPERATURA AMBIENTE			
A potenza di riscaldamento nominale	$e_{l,max}$	-	kW	Potenza termica monostadio, nessun controllo della temperatura ambiente			Sì
A potenza di riscaldamento minima	$e_{l,min}$	-	kW	Due o più stadi manuali, nessun controllo della temperatura ambiente			No
In modalità standby	$e_{l,SB}$	-	kW	Con controllo della temperatura ambiente con termostato meccanico			No
				Con controllo della temperatura ambiente elettronico			No
				Con controllo della temperatura ambiente elettronico più timer giornaliero			No
				Con controllo della temperatura ambiente elettronico più timer settimanale			No
ALTRE OPZIONI DI CONTROLLO							
				Controllo della temperatura ambiente, con rilevamento della presenza			No
				Controllo della temperatura ambiente, con rilevamento di finestre aperte			No
				Con opzione di controllo a distanza			
Precauzioni specifiche per montaggio, installazione o manutenzione.		È necessario osservare in ogni circostanza la protezione antincendio e le distanze di sicurezza da materiali edili combustibili. È sempre necessario garantire un'alimentazione di aria di combustione sufficiente. I sistemi di aspirazione dell'aria possono interferire con l'alimentazione di aria di combustione.					

Il sottoscritto è responsabile della produzione e conformità con le prestazioni dichiarate.

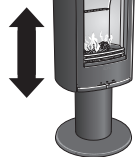


Niklas Gunnarsson, Business area manager NIBE STOVES
Markaryd, 1° gennaio 2022

Gegevens



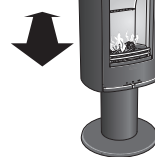
3-7 kW



1110 mm



465 mm



365 mm



85 kg

Nominaal vermogen	5 kW
Rendement	81 %
Rookgastemperatuur in aansluiting bij nominaal vermogen	314°C
Rookgasmassaastroom	4,3 g/s

Goedkeuring conform:

Europese norm EN-13240
NS 3059 (Noorwegen)
BImSchV.2 (Duitsland)
Art. 15a B-VG (Oostenrijk)
Clean Air Act. (UK)



De kachel wordt zeer heet

Als de kachel in bedrijf is, worden bepaalde oppervlakken zeer heet en kunnen deze bij aanraking brandwonden veroorzaken. Let ook op de sterke warmtestraling door het deurglas. Als brandbaar materiaal binnen de vermelde veiligheidsafstand wordt geplaatst, kan dit tot brand leiden. Smeulend hout kan tot een snelle gasontbranding en daardoor materiële schade en persoonlijk letsel leiden.

Montage door vakman

Deze instructies hebben betrekking op de montage en installatie van de kachels. Om de werking en veiligheid van de kachel te kunnen garanderen, raden wij aan de kachel door een vakman te laten installeren. Neem contact op met een van onze dealers. Zij kunnen een geschikte vakman aanraden.

Bouwmelding

De aanbevelingen in deze hoofdinstructies kunnen in strijd zijn met de nationale bouwvoorschriften. Raadpleeg de aanvullende instructies of neem voor advies over bouwvoorschriften contact op met de dienst bouw en woningtoezicht in uw woonplaats. Voor de installatie van een stookplaats en het opzetten van een schoorsteen moet een bouwmelding worden ingediend bij de betreffende commissie voor bouw- en woningtoezicht.

De huiseigenaar dient er zelf op toe te zien dat aan de voorgeschreven veiligheidseisen wordt voldaan en dat de installatie wordt geïnspecteerd door een bevoegd controleur. De meester-schoorsteenveger dient te worden geïnformeerd over de installatie, aangezien deze veranderingen met zich meebrengt voor het vegen van de schoorsteen.

Dragende ondergrond

Controleer of de houten draagbalken sterk genoeg zijn om kachel plus schoorsteen te dragen. De kachel en de schoorsteen kunnen normaal gesproken op een normale balkenlaag in een eengezinswoning worden geplaatst, mits het totale gewicht niet zwaarder is dan 400 kg.

Onbrandbare ondergrond

Vanwege de kans op vonken moet een brandbare vloer worden beschermd met een onbrandbare vloerplaat. Deze moet doorlopen tot 300 mm vóór de kachel en tot 100 mm langs elke zijde van de kachel dan wel 200 mm extra doorlopen aan elke zijde van de opening. De vloerplaat kan bijvoorbeeld zijn gemaakt van natuursteen, beton, staal of glas. Vloerplaten van glas worden voor deze modellen als accessoire verkocht.

Eindinspectie van de installatie

Het is heel belangrijk dat de installatie door een bevoegde meester-schoorsteenveger wordt nagekeken, voordat de kachel in gebruik wordt genomen. Lees voorafgaand aan de eerste keer stoken de "Gebruiksaanwijzing voor stoken".

Op schoorsteen aansluiten

- De kachel moet worden aangesloten op een schoorsteen die bestand is tegen een rookgastemperatuur van minimaal 400 °C.
- Het koppelstuk heeft een buitendiameter van 150 mm.
- De normale schoorsteentrek tijdens nominaal gebruik moet liggen tussen de 20-25 Pa bij het koppelstuk. De trek wordt met name beïnvloed door de lengte en diameter van de schoorsteen, maar ook door de drukdichtheid ervan. De kortste aanbevolen schoorsteenlengte is 3,5 m en een geschikte diameter van het rookkanaal is Ø130 tot Ø150 mm.
- Een rookkanaal met scherpe bochten en horizontale delen vermindert de trek in de schoorsteen. Als de verticale rookkanaallengte minimaal 5 m is, geldt voor het horizontale rookkanaal een maximum van 1 m.
- Het rookkanaal moet over de gehele lengte geveegd kunnen worden en de veegluiken moeten gemakkelijk bereikbaar zijn.
- Controleer zorgvuldig of de schoorsteen goed dicht is en of er geen lekkage voorkomt rond veegluiken en bij pijpansluitingen, zie pagina 41.
- De kachel voldoet aan de eisen voor aansluiting op een gedeeld rookkanaal.

Aanvoer van verbrandingslucht

Als in een ruimte een kachel wordt geïnstalleerd, is er meer luchttoevoer naar de ruimte nodig. Lucht kan indirect worden aangevoerd via een klep in de buitenmuur of via een kanaal van buitenaf, dat op het koppelstuk aan de onderkant van de kachel is aangesloten. De voor de verbranding benodigde hoeveelheid lucht is ca. 15 m³/u.

Het koppelstuk voor de verbrandingslucht heeft een buitendiameter van 67 mm. Bij pijpen langer dan 1 m moet de pijpdiameter worden verhoogd tot 100 mm. Kies bovendien een grotere klep.

In verwarmde ruimten moet het kanaal tegen condens worden beschermd door isolatie met 30 mm steenwol voorzien van een vochtwerende laag. Daarnaast moet de ruimte tussen pijp en muur (c.q. vloer) bij de doorvoer worden afgedicht met afdichtmiddel.

Als accessoire is een 1 m lange verbrandingsluchtslang met condensisolatie verkrijgbaar.

Installatieafstand

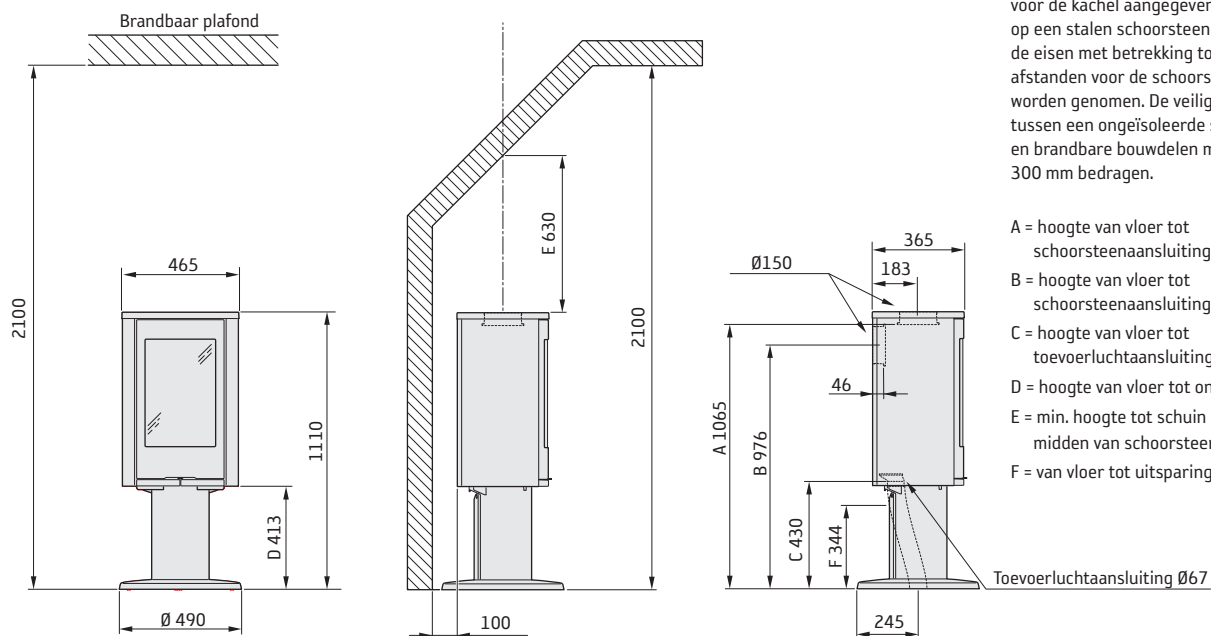
C870 / C870G Style

BIJ INSTALLATIE VAN DRAAIPLATEAU (OPTIE)
gelden onderstaande installatieafstanden niet.
Zie de aparte installatie-instructies voor het draaiplateau.

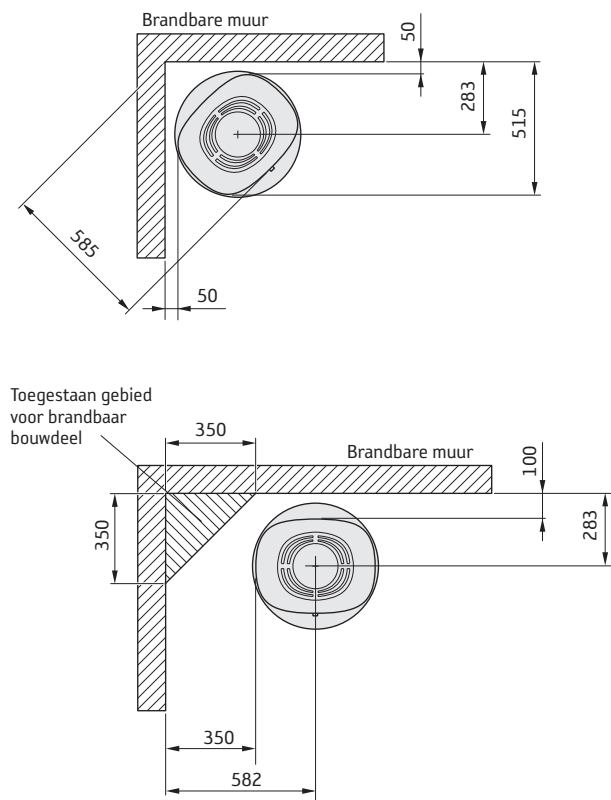
De afstand vóór de kachelopening tot aan brandbare bouwdelen of inrichting dient minimaal 1,1 m te bedragen.

Op de maatschetsen worden alleen de minimaal toegestane installatieafstanden voor de kachel aangegeven. Bij aansluiting op een stalen schoorsteen moeten ook de eisen met betrekking tot veiligheidsafstanden voor de schoorsteen in acht worden genomen. De veiligheidsafstand tussen een ongeïsoleerde schoorsteenpijp en brandbare bouwdelen moet minimaal 300 mm bedragen.

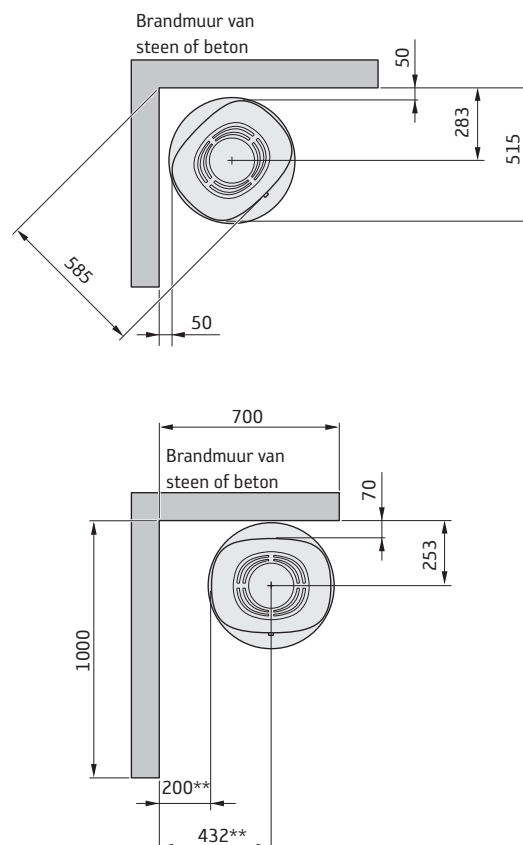
A = hoogte van vloer tot schoorsteenaansluiting, boven
B = hoogte van vloer tot schoorsteenaansluiting (h.o.h.), achter
C = hoogte van vloer tot toevoerluchtaansluiting
D = hoogte van vloer tot onderkant deur
E = min. hoogte tot schuin plafond bij midden van schoorsteen
F = van vloer tot uitsparing in de zuil



INSTALLATIE OP EEN BRANDBARE WAND



INSTALLATIE OP BRANDMUUR



** Om verkleuring van geschilderde onbrandbare wanden te voorkomen, bevelen wij dezelfde zijafstand aan als voor brandbare wanden.

Prestatieverklaring in overeenstemming met verordening (EU) 305/2011

Nr. C870-CPR-220901

Contura

PRODUCT

Producttype	Houtgestookte kachel
Typeaanduiding	Contura 870
Beoogd gebruik	Ruimteverwarmer in woning
Brandstof	Hout

FABRIKANT

Naam	NIBE AB / Contura
Adres	Box 134, Skulptörvägen 10 SE-285 23 Markaryd, Zweden

KEURING

Conform AVCP	Systeem 3
Europese standaard	EN 13240:2001 / A2:2004 / AC:2007
Testinstituut	Danish Technological Institute, NB 1235

GENOEMDE PRESTATIES

BELANGRIJKE EIGENSCHAPPEN	PRESTATIES	GEHARMONISEERDE TECHNISCHE SPECIFICATIE
Brandveiligheid	Goedgekeurd	EN 13240:2001 / A2:2004 / AC:2007
Brandtechnische klasse	A1	
Minimale afstand tot brandbare materialen	Achterzijde: 100 mm Zijkant: 350 mm Plafond: 990 mm Voorzijde: 1100 mm Vloer: 0 mm Hoek: 50 mm	
Brandbaarheid vanwege uitvallende gloeiende brandstoffen	Goedgekeurd	
Reinigbaarheid	Goedgekeurd	
Emissies van verbranding	CO: 1500 mg/ m ³ NOx: 200 mg/ m ³ OGC: 120 mg/ m ³ PM: 40 mg/ m ³	
Oppervlaktetemperaturen	Goedgekeurd	
Temperatuur handgreep	Goedgekeurd	
Mechanische duurzaamheid	Goedgekeurd	
Temperatuur in houtvak	NPD	
Nominaal vermogen	5,0 kW	
Rendement	81,0%	
Rookgastemperatuur bij nominaal vermogen	259°C	
Rookgastemperatuur in het aansluitstuk	314°C	

Ondergetekende is verantwoordelijk voor de productie en overeenstemming met de genoemde prestaties.



Niklas Gunnarsson, Hoofd Business Area NIBE STOVES
Markaryd, 1 september 2022



EU-conformiteitsverklaring

Fabrikant	NIBE AB / Contura
Adres	Box 134, Skulptörvägen 10 285 23 Markaryd, Zweden
E-mail	info@contura.se
Website	www.contura.eu
Telefoon	+46 433 275100

Contura

DEZE CONFORMITEITSVERKLARING WORDT UITGEGEVEN ONDER ONZE EIGEN VERANTWOORDELIJKHEID VOOR HET VOLGENDE PRODUCT:							
Handelsnaam	Contura 800 Style-serie: 810 (W) / 820T / 856 (T/W) / 870 / 886 / 890 (T) / 896						
Identificatie van product	www.contura.eu						
HET HIERBOVEN BESCHREVEN VOORWERP IS IN OVEREENSTEMMING MET -							
DE RELEVANTE HARMONISATIEWETGEVING VAN DE UNIE:				DE RELEVANTE GEHARMONISEERDE NORMEN:			
DIR 2009/125/EG				EN 13240:2001/A2:2004/AC:2007			
REG (EU) 2015/1185				CEN/TS 15883:2010			
REG (EU) 2015/1186							
REG (EU) 2017/1369							
REG (EU) 305/2011							
TECHNISCHE DOCUMENTATIE							
Indirecteverwarmingsfunctionaliteit:	Nee						
Directe warmteafgifte:	5,0 kW						
Energie-efficiëntie-index (EEI):	107,5						
Testrapport	300-ELAB-2412-EN, NB 1235						
BRANDSTOF	VOOR-KEURBRANDSTOF	ANDERE GESCHIKTE BRANDSTOF(FEN)	η_s (%)	EMISSIES BIJ NOMINALE WARMTEAFGIFTE			
				PM	OGC	CO	NO _x
mg/ Nm ³ (13% O ₂)							
Stamhout, vochtgehalte 25%	Ja	Nee	71,0	40	120	1500	200
Samengeperst hout, vochtgehalte <12%	Nee	Ja	71,0	40	120	1500	200
Andere houtachtige biomassa	Nee	Nee					
Niet-houtachtige biomassa	Nee	Nee					
Antraciet en magerkool	Nee	Nee					
Harde cokes	Nee	Nee					
Lagetemperatuurcokes	Nee	Nee					
Bitumineuze steenkool	Nee	Nee					
Bruinkoolbriketten	Nee	Nee					
Turfbriketten	Nee	Nee					
Briketten van gemengde fossiele brandstoffen	Nee	Nee					
Andere fossiele brandstoffen	Nee	Nee					
Briketten van gemengde biomassa en fossiele brandstoffen	Nee	Nee					
Ander mengsel van biomassa en vaste brandstof	Nee	Nee					
KENMERKEN WANNEER DE VOORKEURBRANDSTOF WORDT GEBRUIKT							
ITEM	SYMBOOL	WAARDE	EENHEID	ITEM	SYMBOOL	WAARDE	EENHEID
WARMTEAFGIFTE				NUTTIG RENDEMENT, GEBASEERD OP DE NETTO CALORISCHE WAARDE (NCV)			
Nominale warmteafgifte:	P_{nom}	5,0	kW	Nuttig rendement bij nominale warmteafgifte	$\eta_{th,nom}$	81,0	%
AANVULLEND ELEKTRICITEITSVERBRUIK				TYPE WARMTEAFGIFTE/STURING VAN DE KAMERTEMPERATUUR			
Bij nominale warmteafgifte	$e_{l,max}$	-	kW	Eentrapswarmteafgifte, geen sturing van de kamertemperatuur			Ja
Bij minimale warmteafgifte	$e_{l,min}$	-	kW	Twee of meer handmatig in te stellen trappen, geen sturing van de kamertemperatuur			Nee
In stand-bymodus	$e_{l,SB}$	-	kW	Met mechanische sturing van de kamertemperatuur door thermostaat			Nee
				Met elektronische sturing van de kamertemperatuur			Nee
				Met elektronische sturing van de kamertemperatuur plus dag-tijdschakelaar			Nee
				Met elektronische sturing van de kamertemperatuur plus week-tijdschakelaar			Nee
ANDERE STURINGSOPTIES							
				Sturing van de kamertemperatuur, met aanwezigheidsdetectie			Nee
				Sturing van de kamertemperatuur, met openraamdetectie			Nee
				Met de optie van afstandsbediening			
Specifieke voorzorgsmaatregelen voor assemblage, installatie of onderhoud.	De voorwaarden voor brandveiligheid en veiligheidsafstanden tot brandbare bouwmaterialen moeten onder alle omstandigheden worden nageleefd. Een toereikende toevoer van verbrandingslucht moet altijd worden gewaarborgd. Luchtaanzuigsystemen kunnen de toevoer van verbrandingslucht verstoren.						

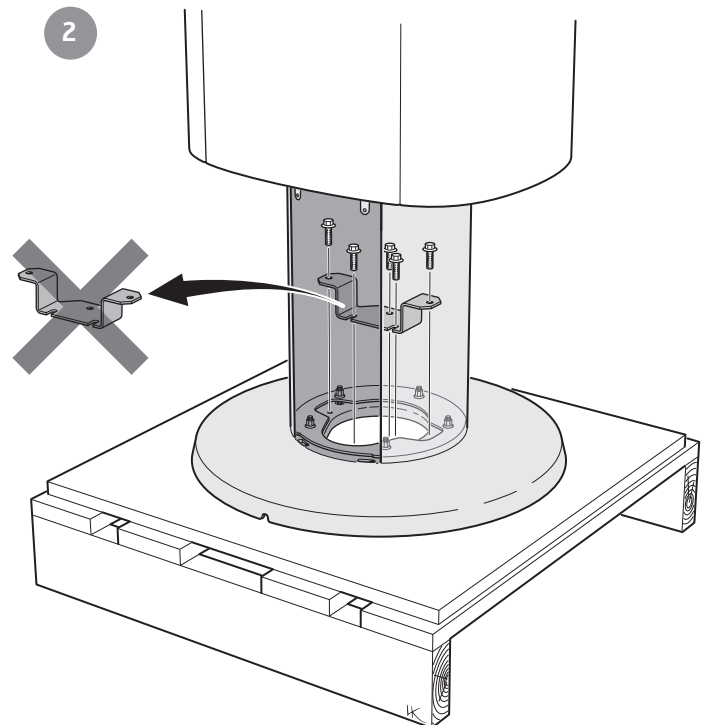
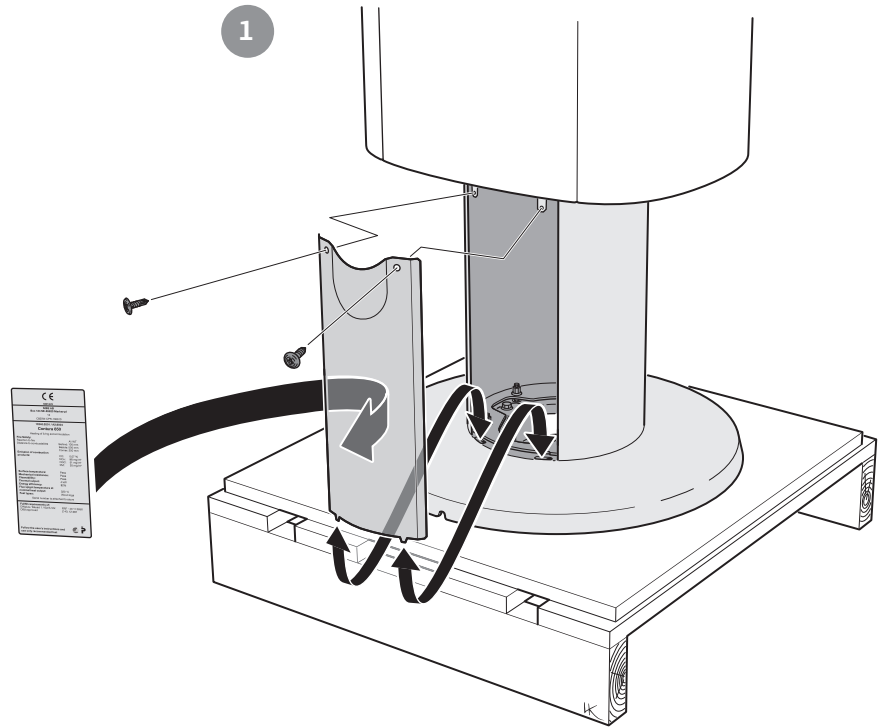
Ondergetekende is verantwoordelijk voor de fabricage en conformiteit met de aangegeven prestaties.



Niklas Gunnarsson, Business area manager NIBE STOVES
Markaryd, 1 januari 2022



- SE Innan montering
- DE Vor der montage
- NO Før montering
- FR Avant de procéder au montage
- GB Prior to installation
- DK Før opstilling
- FI Ennen asennusta
- IT Prima del montaggio
- NL Voorafgaand aan montage



SE Montering

Om insatsen behöver läggas ned för att förflyttas bör lösa delar demonteras. Demontering av eldstadsbeklädnad beskrivs i slutet av denna anvisning.

- 1 Galler
- 2 Rostertallrik
- 3 Eldstadsbeklädnad (Vermiculit)
- 4 Typskylt
- 5 Brasbegränsare

DE Vor der Montage

Wenn der Einsatz in liegender Position versetzt werden muss, sind lose Komponenten zu demontieren. Die Demontage der Brennraumauskleidung wird am Ende dieser Anleitung beschrieben.

- 1 Gitter
- 2 Rostteller
- 3 Brennraumauskleidung (Vermiculit)
- 4 Typenschild
- 5 Stehrost

NO Før montering

Hvis innsatsen må legges ned for å flyttes, bør løse deler demonteres. Demontering av brennplater og hvelv er beskrevet mot slutten av denne veiledningen.

- 1 Gitter
- 2 Rist
- 3 Brennplater og hvelv (vermiculitt)
- 4 Typeskilt
- 5 Kubbestopper

FR Avant de procéder au montage

Les éléments non fixés devront être déposés si l'insert doit être couché pour être déplacé. Le démontage de l'habillage du foyer est décrite à la fin de ce document.

- 1 Grille
- 2 Grille de décendrage
- 3 Habillage du foyer (Vermiculite)
- 4 Plaque signalétique
- 5 Pare-bûches

GB Prior to installation

If the insert needs to be put down to be moved, loose components should be removed. Removal of the hearth cladding is described at the end of these installation instructions.

- 1 Grille
- 2 Grate disc
- 3 Hearth cladding (Vermiculite)
- 4 Type plate
- 5 Fire bars

DK Før opstilling

Hvis indsatsen skal lægges ned for at blive flyttet, bør løsdele afmonteres. Afmontering af ovnbeklædning beskrives i slutningen af denne vejledning.

- 1 Gitter
- 2 Rund askerist
- 3 Ovnbeklædning (Vermiculite)
- 4 Typeskilt
- 5 Brændeholder

FI Ennen asennusta

Jos tulipesä pitää siirtää kyljellään, irto-osat pitää irrottaa. Tulipesän verhoilun irrotus kuvataan ohjeen lopussa.

- 1 Säleikkö
- 2 Ruostumaton teräslautanen
- 3 Tulipesän verhois (vermikuliiitti)
- 4 Tyypikilpi
- 5 Suojareunus

IT Prima del montaggio

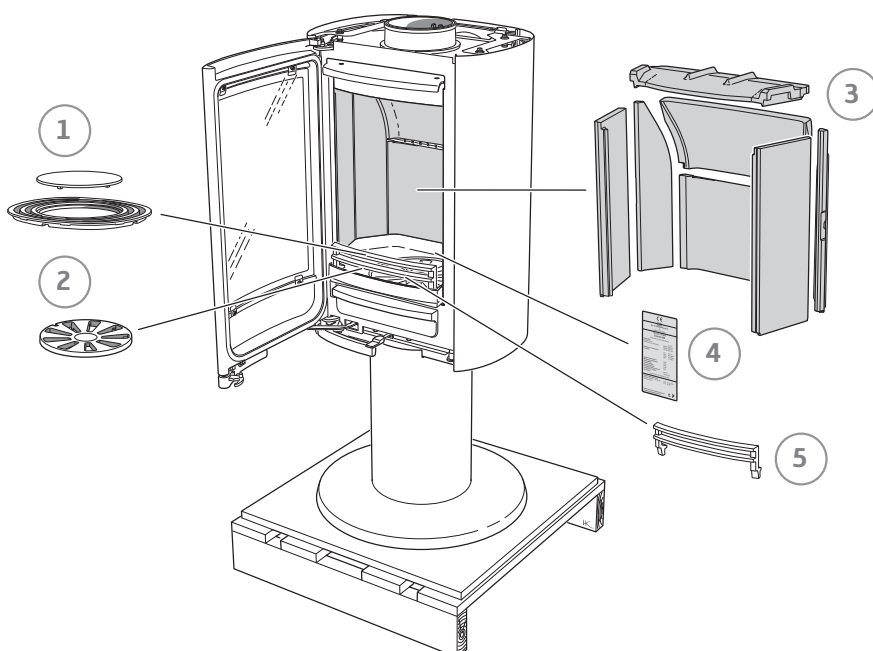
Se è necessario smontare l'inserto per spostarlo, rimuovere prima i componenti liberi. La procedura di smontaggio del rivestimento del focolare è descritta alla fine delle presenti istruzioni.

- 1 Griglia
- 2 Griglia del braciere
- 3 Rivestimento interno del focolare (vermiculite).
- 4 Etichetta prodotto
- 5 FEMALEGNA

NL Voorafgaand aan montage

Als de inzet liggend moet worden verplaatst, moeten losse onderdelen worden gedemonteerd. De demontage van de haardbekleding wordt beschreven aan het eind van deze instructies.

- 1 Rooster
- 2 Roosterschijf
- 3 Haardbekleding (vermiculiet)
- 4 Typeplaatje
- 5 Houtvanger





SE Bakåtnslutning till skorsten

DK Tilslutning bagud til skorsten

DE Rückseitiger Anschluss an einen Schornstein

FI Liitääntä taaksepäin savupiippuun

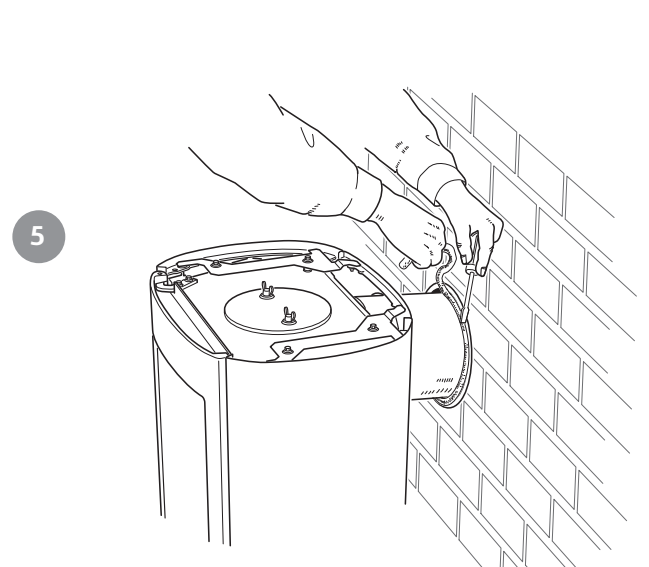
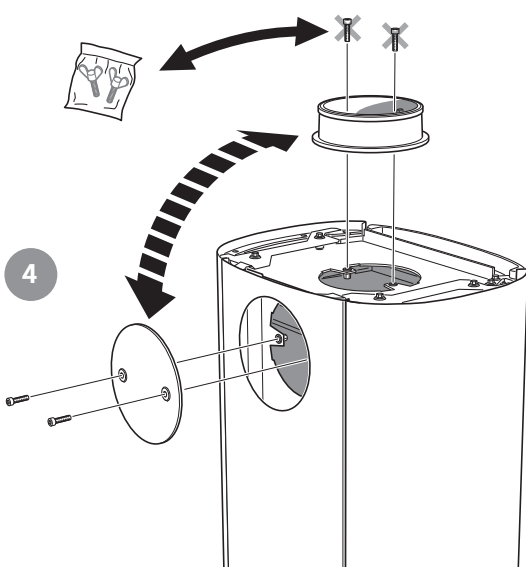
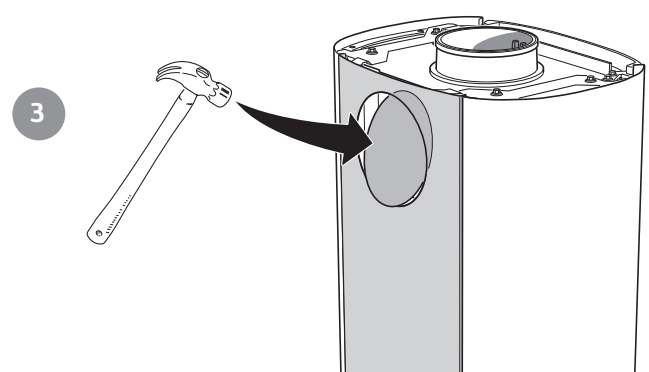
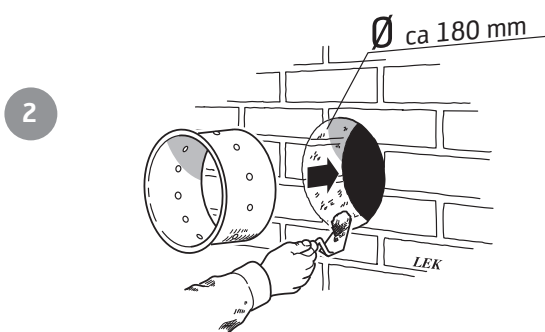
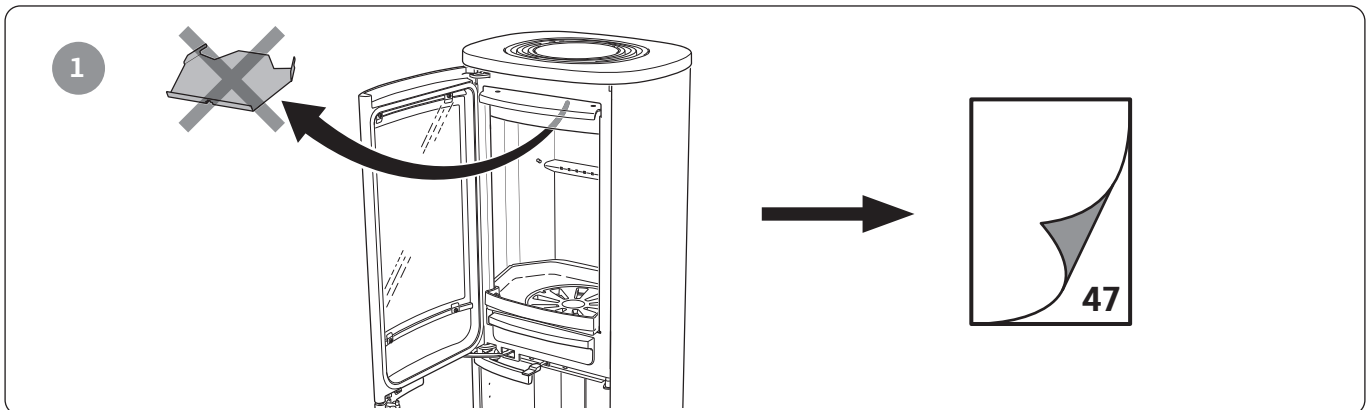
NO Bakmontering til skorstein

IT Collegamento alla canna fumaria dal retro della stufa

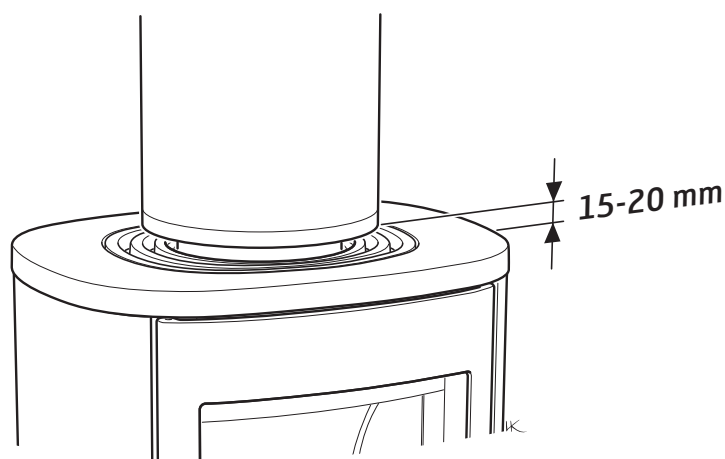
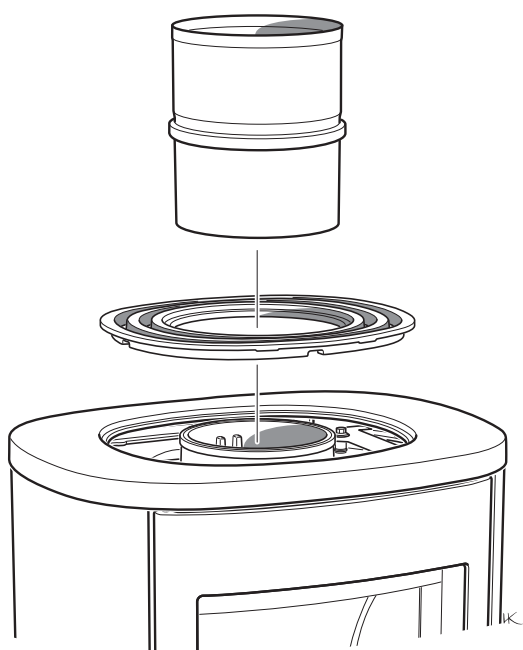
FR Raccordement par l'arrière à la cheminée

NL Achterwaartse aansluiting op een schoorsteen

GB Rear connection to chimney

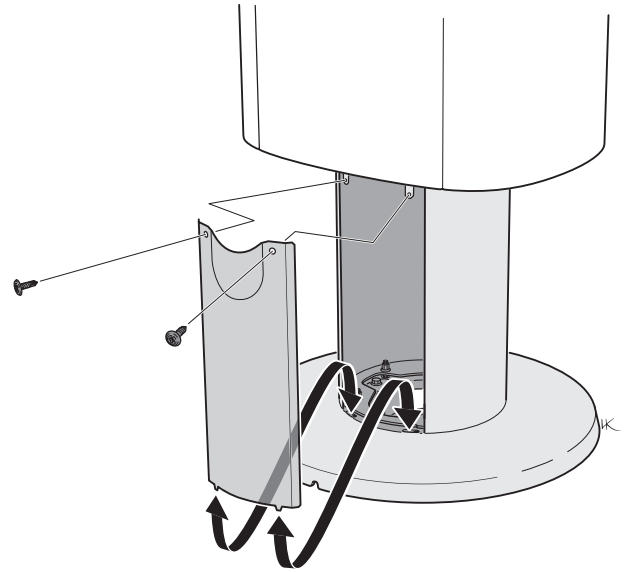


- SE** Toppanslutning till skorsten
Varmluftsgallret måste vara monterat innan skorstenen toppansluts.
- DE** Oberseitiger Anschluss an den Schornstein
Das Warmluftgitter muss montiert sein, bevor ein Schornsteinanschluss an der Oberseite erfolgt.
- NO** Toppmontering til skorstein
Varmluftsgitteret må være montert før skorsteinen toptilkobles.
- FR** Raccordement par le haut
Monter la grille d'air chaud avant le raccordement à la cheminée par le haut.
- GB** Top connection to the chimney
The hot air grille must be installed before chimney top connection.
- DK** Toptilslutning til skorsten
Varmluftristen skal være monteret, før skorstenen toptilsluttes.
- FI** Liitäntä ylöspäin savupiippuun
Lämminilmaritilä pitää asentaa ennen savupiipun liitäntää ylöspäin.
- IT** Collegamento alla canna fumaria dal piano della stufa
Prima di collegare la canna fumaria al piano della stufa, assicurarsi che la griglia dell'aria calda sia montata.
- NL** Bovenaansluiting op een schoorsteen
Het heteluchtrooster moet zijn gemonteerd, voordat de schoorsteen op de bovenaansluiting wordt aangesloten.
- SE** Toppanslutning till isolerad skorsten
Spalt Min 15 mm, Max 20 mm.
- DE** Oberer Anschluss an isoliertem Schornstein
Spalt: mind. 15 mm, max. 20 mm.
- NO** Toppmontering til isolert skorstein
Spalte min. 15 mm, maks. 20 mm.
- FR** Raccordement par le haut à une cheminée isolée
Espace min.15 mm, min. 20 mm.
- GB** Top connection for insulated chimney
Gap Min. 15 mm, Max. 20 mm.
- DK** Toptilslutning til isoleret skorsten
Spalte min. 15 mm, maks. 20 mm.
- FI** Liitäntä ylöspäin eristettyyn savupiippuun
Rako min 15 mm, maks 20 mm.
- IT** Collegamento alla canna fumaria isolata dal piano della stufa
Luce min 15 mm, max 20 mm.
- NL** Bovenaansluiting op een geïsoleerde schoorsteen
Ruimte min. 15 mm, max. 20 mm.

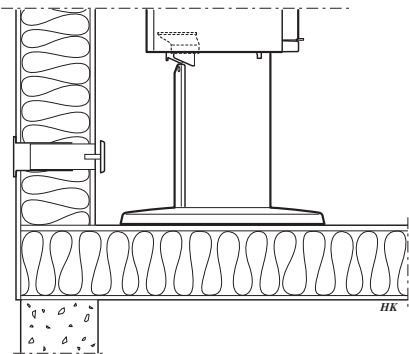




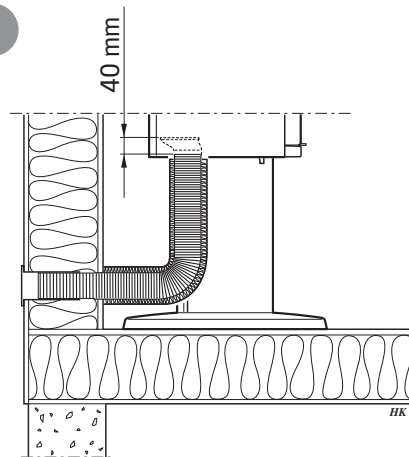
- SE Tilluft
- DE Zuluft
- NO Tilluft
- FR Arrivée d'air
- GB Supply
- DK Forbrændingsluft
- FI Tuloilma
- IT Alimentazione dell'aria
- NL Toevoerlucht



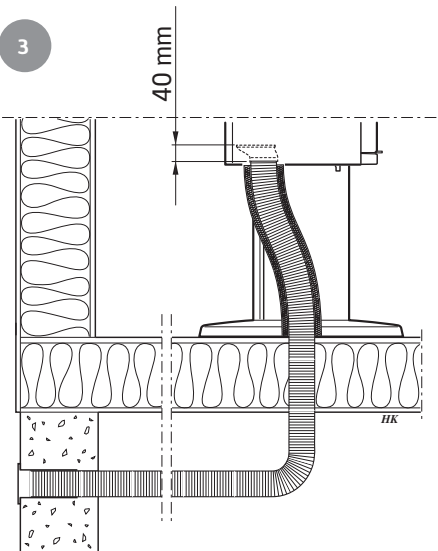
1



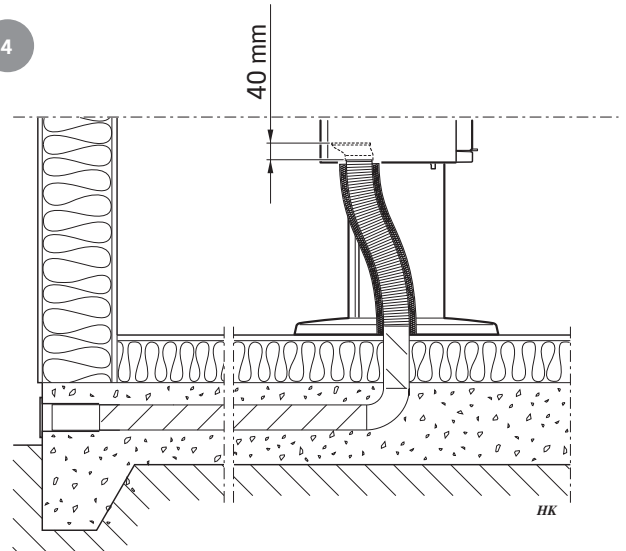
2

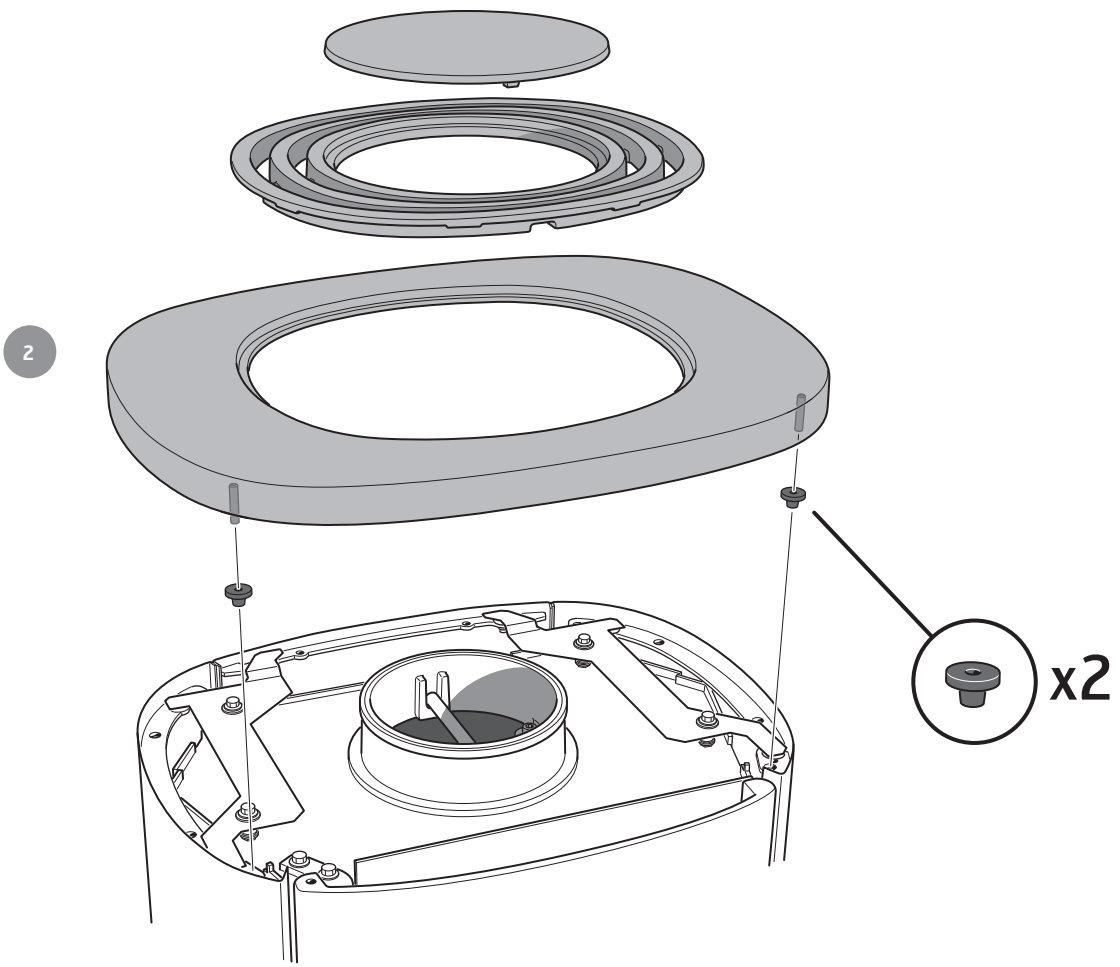
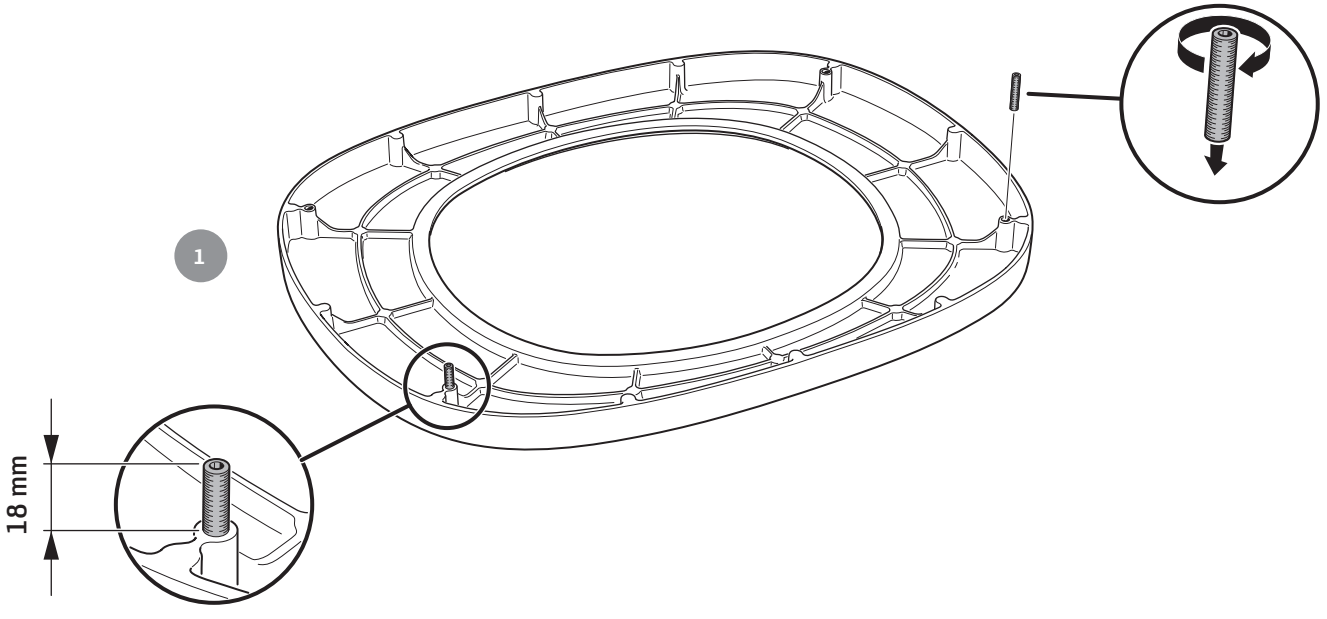


3



4







SE Uppställning av luckan, vid städning/service
Luckan kan spärras i öppet läge, med hjälp av låsarmen på kaminens vänstra sida.

DE Aufstellen der Tür für Reinigung und Service
Mithilfe des Armes an der linken Seite des Kamins kann die Tür in ihrer geöffneten Stellung arretiert werden.

NO Låsing av døren i åpen posisjon, ved rengjøring/service
Døren kan låses i åpen posisjon, ved hjelp av låsearmen på venstre siden av ovnen.

FR Placement de la porte, pour le nettoyage et/ou l'entretien
La porte peut être verrouillée en position ouverte, à l'aide du levier de verrouillage situé sur le côté gauche du poêle.

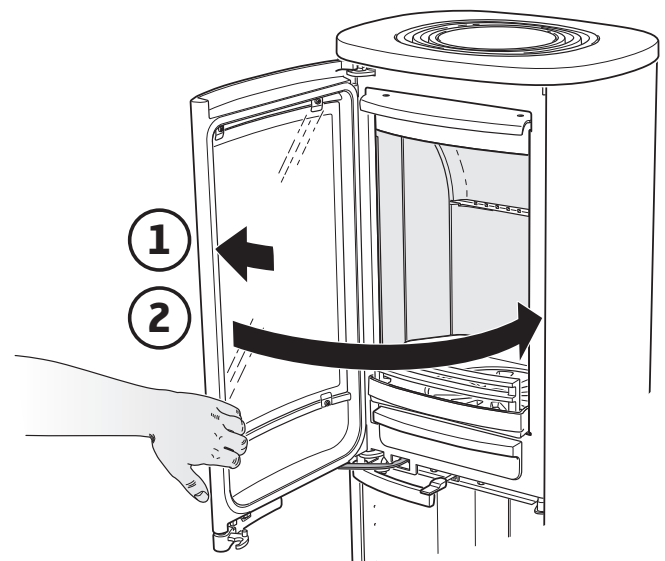
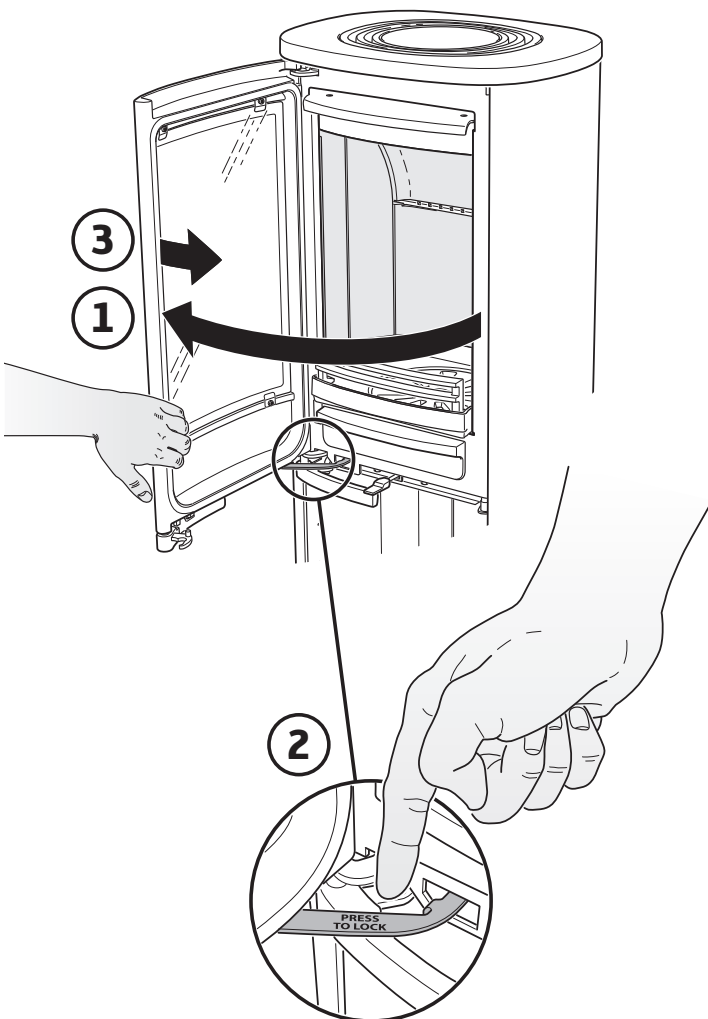
GB Door in open position, for cleaning/service
The door can be secured in the open position using the locking lever on the left side of the stove.

DK Spærring af lågen, ved rengøring/service
Lågen kan spærres i åben position ved hjælp af låsearmen på venstre side af brændeovnen.

FI Luukun asettaminen puhdistusta/huoltoon varten
Luukku voidaan lukita avattuun asentoon takan vasemmalla puolella olevalla lukitusvarrella.

IT Bloccaggio dello sportello per la pulizia/la manutenzione
Lo sportello può essere bloccato in posizione aperta con una levetta di blocco posta sotto la parte sinistra della stufa.

NL Plaatsen van de deur, bij schoonmaken/onderhoud
De deur kan in geopende stand worden vastgezet met behulp van de vergrendeling aan de linkerzijde van de kachel.





- SE Demontera eldstadsbeklädnaden (Vermiculit)
- DE So demontieren Sie die Brennraumauskleidung (Vermiculit)
- NO Slik demonterer du ildstedsbekledningen (Vermikulitt)
- FR Voici comment démonter l'habillage du foyer (Vermiculite)
- GB How to remove the hearth surround (Vermiculite)
- DK Sådan afmonterer du ovnbeklædningen (Vermiculite)
- FI Näin irrotat tulipesän verhouksen (vermikuliitti)
- IT Come smontare il rivestimento del focolare (vermiculite)
- NL Zo demonteert u de kachelbekleding (vermiculiet)

