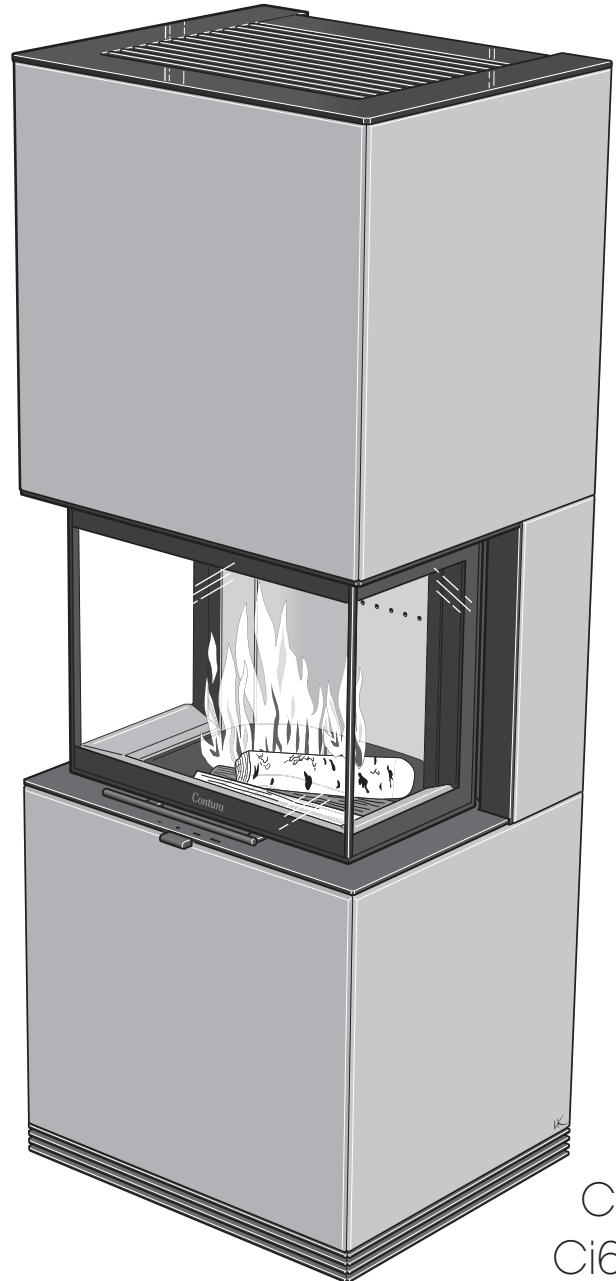
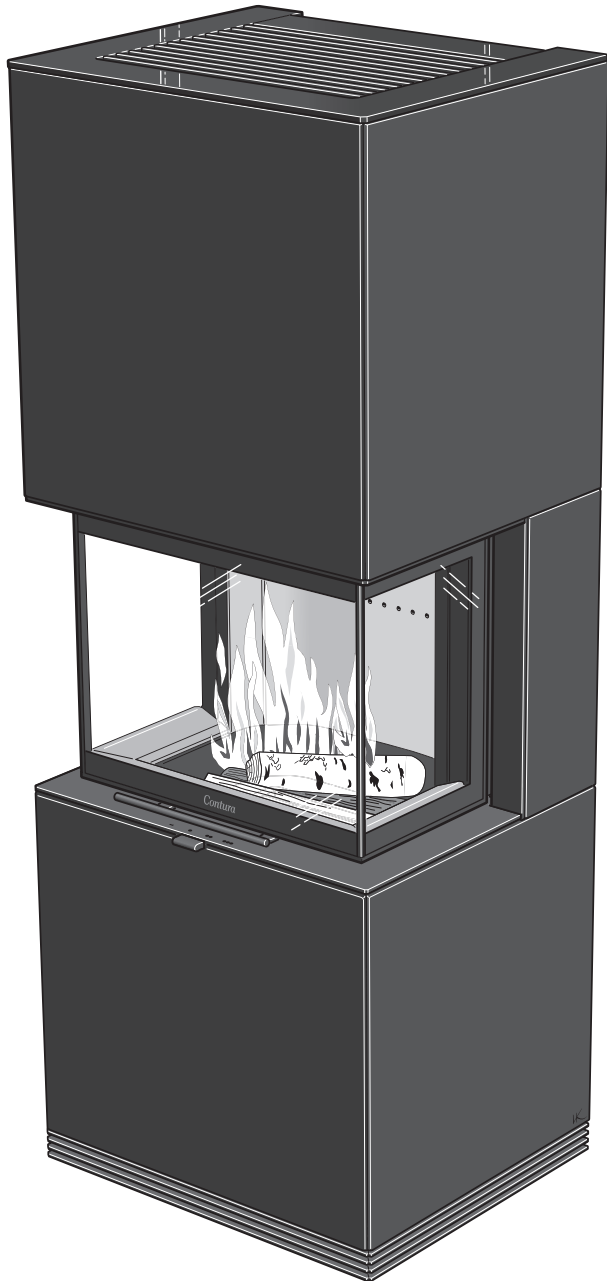


SE	Installationsanvisning	2
DE	Installationsanleitung	25
NO	Installasjonsanvisning	49
FR	Guide d'installation	73
GB	Installation instruction	97
DK	Monteringsvejledning	121
FI	Asennusohje	145
IT	Istruzioni di montaggio	169
NL	Installatie instructies	193

Installations- anvisning



Ci61
Ci61A
Ci61AN
Ci61T

Contura

Prestandadeklaration enligt förordning (EU) 305/2011

Nr. Ci61-CPR-191219

Contura

PRODUKT

Typ	Vedeldad insats
Varunamn	Contura i61
Avsedd användning	Rumsvärmare i bostadshus
Bränsle	Ved

TILLVERKARE

Namn	NIBE AB / Contura
Adress	Box 134, Skulptörvägen 10 SE-285 23 Markaryd, Sverige

VERIFIKATION

Enligt AVCP	System 3
Europastandard	EN 13240:2001 / A2:2004 / AC:2007
Testinstitut	Rein-Ruhr Feuerstätten Prüfstelle, NB 1625.

DEKLARERAD PRESTANDA

VÄSENTLIGA EGENSKAPER	PRESTANDA	HARMONISERAD TEKNISK SPECIFIKATION
Brandsäkerhet	Klarar	EN 13240:2001 / A2:2004 / AC:2007
Brandteknisk klass	A1	
Minsta avstånd till brännbart material	Rygg: 0 mm Sida: 500 mm Tak: 550 mm Front: 1000 mm Golv: 0 mm Hörn: NPD	
Brandfara på grund av att brinnande bränsle faller ut	Klarar	
Rengörbarhet	Klarar	
Emissioner från förbränningen	CO: 0,07%	
Yttemperaturer	Klarar	
Temperatur på handtag	NPD	
Mekanisk hållfasthet	Klarar	
Temperatur i utrymme för vedförvaring	NPD	
Nominell effekt	6,0 kW	
Verkningsgrad	81,0%	
Rökgasttemperatur vid nominell effekt	278°C	
Rökgasttemperatur i anslutningsstos	334°C	

Undertecknad ansvarar för tillverkning och överensstämmelse med deklarerad prestanda.



Niklas Gunnarsson, Affärsområdeschef NIBE STOVES
Markaryd den 19 december 2019



Välkommen till Contura.

Välkommen till Contura-familjen! Vi hoppas att du kommer att få mycket glädje av din nya insats. Som nybliven ägare till en insats från Contura har du försäkrat dig om en produkt med tidlös design och lång livslängd. Contura har också en förbränning som är både miljövänlig och effektiv för bästa värmeutbyte.

Läs igenom installationsanvisningen noga innan installationen påbörjas. Hur du eldar på bästa sätt kan du läsa om i bruksanvisningen för eldning.

Innehållsförteckning

Tekniska data	4
Skorsten	5
Tillförsel av förbränningsluft	6
Installationsavstånd	7
Placering och injustering av insats	9
Montering av omramning	11
Montering av galler och topp	19

OBS!

Installation av eldstad ska anmälas till den lokala byggnadsmyndigheten

Husägaren står själv ansvarig för att föreskrivna säkerhetskrav är uppfyllda och för att installationen blir inspekterad av en kvalificerad kontrollant. Skorstensfejarmästaren ska informeras om installationen eftersom den medför ändrat sotningsbehov.

VARNING!

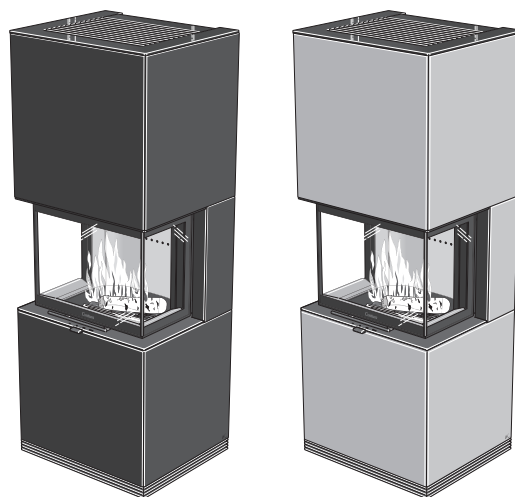
Insatsen blir mycket varm

I drift blir vissa ytor på insatsen mycket varma och kan förorsaka brännskador vid beröring. Var också uppmärksam på den kraftiga värmestrålningen genom luckglaset. Om brännbart material placeras närmare än angivet säkerhetsavstånd kan brand förorsakas. Pyrelidning kan orsaka hastig gasantändning med risk för både materiella skador och personskador som följd.

Tekniska data

Modell	i61/i61A/i61AN/i61T	Vedfack (tillval)
Effekt	5-9 kW	
Nominell effekt	6,0 kW	
Verkningsgrad	81 %	
Vikt Ci61/ A/AN /T (kg)	195 /275 / 320	28
Powerstone (tillval):	+ 55 kg	
Bredd (mm)	590	400
Djup (mm)	500	500
Höjd (mm)	1570	570

Anslutningsstosens diameter Ø150 mm utv.



Allmänt

Denna anvisning innehåller instruktioner om hur Contura i61 ska monteras och installeras. Mer information om själva insatsen finns i dess separata installationsanvisning.

För att eldstadens funktion och säkerhet ska kunna garanteras rekommenderar vi att installationen utförs av en fackman. Våra återförsäljare av Contura kan rekommendera lämpliga montörer, information om våra återförsäljare finns på www.contura.eu

Tillsammans med insatsen levereras även en bruksanvisning på hur du eldar på rätt sätt. Vi uppmanar er att noggrant läsa igenom och bevara den för eventuellt framtida bruk.

Anmälan till Byggnadsnämnd

För installation av eldstad och uppförande av skorsten fordras att en anmälan inlämnas till vederbörande byggnadsnämnd. För råd och anvisningar angående anmälan rekommenderar vi er att rådfråga byggnadsnämnden i er kommun.

Bärande underlag

Placeras eldstaden på ett träbjälklag bör en byggmästare bedöma golvets bärrighet. När totalvikten överskrider 400 kg erfordras normalt en förstärkning av träbjälklaget

Eldstadsplan

På grund av risken för utfallande glöd måste ett brännbart golv skyddas av ett eldstadsplan. Det ska sträcka sig minst 300 mm runt om. Eldstadsplanet kan bestå av till exempel natursten, betong, plåt eller glas. Eldstadsplan av glas säljs som tillbehör till dessa modeller.

Bakomvarande vägg

Om din Contura i61 ska monteras mot en brännbar vägg krävs att väggen skyddas av en brandmur eller av den integrerade skyddsväggen (tillbehör). Är produkten försedd med den integrerade skyddsväggen får installation göras mot bakomvarande vägg som har ett U-värde större än 0,08 W/(m²K). Följande materialkrav ska ställas på brandmuren: Byggmaterialet får ej vara brännbart. Värmeledningstalet λ får högst vara 0,14 W/mK. Tjockleken på byggmaterialet ska alltid vara minst 100 mm. I de fall ett byggmaterials isoleringsegenskaper anges som ett U-Värde, får detta högst vara 1,4 W/m²K.

Förteckning över lämpliga material:

Lättbetong	$\lambda = 0,12-0,14$
Vermiculite	$\lambda = 0,12-0,14$
Kalciumsilikat	$\lambda = 0,09$

Kontakta din skorstensfejarmästare för rådgivning vid val av andra material. Tänk på att även en obrännbar vägg kan behöva skyddas ifall den är bärande eller har brännbart material bakom.

Skorsten

Insatsen är godkänd för att anslutas till en skorsten dimensionerad för 350°C rökgastemperatur, diameter på anslutningsstosen är $\varnothing 150$ mm utvändigt.

Insatsen erfordrar ett skorstensdrag som ger ett undertryck i brännkammaren på 20–25 Pa. Draget påverkas främst av längden och arean på skorstenen, men även av hur trycktät den är. Minsta rekommenderade skorstenslängd är 3,5 m och lämplig tvärsnittsarea är 150–200 cm² ($\varnothing 140$ –160 mm). Var noggrann med att kontrollera att skorstenen är tät och att inga läckage förekommer runt sotluckor och vid röranslutningar.

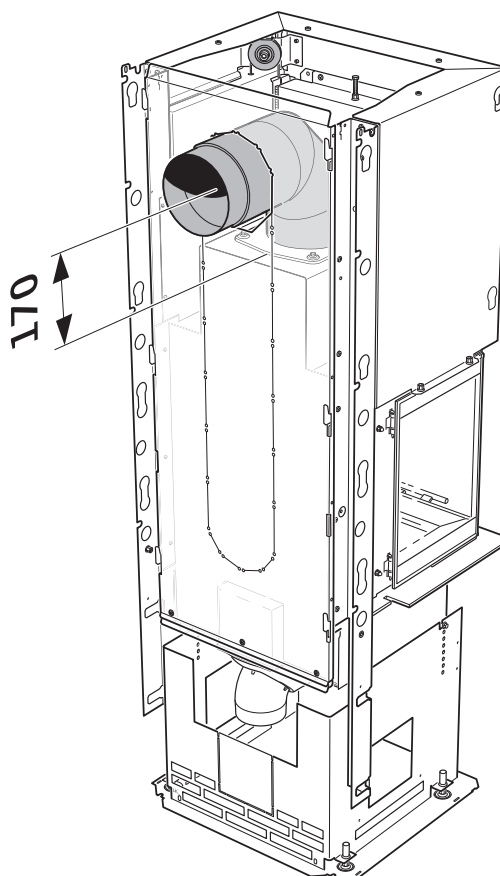
Observera att en rökkanal med skarpa böjar och horisontell dragning reducerar draget i skorstenen. Maximal horisontell rökkanal är 1 m, förutsatt att den vertikala rökkannelslängden är minst 5 m. Rökkanalerna skall kunna sotas i hela sin längd och sotluckorna ska vara lätt åtkomliga.

Om två eldstäder är anslutna till samma skorstenskanal ska kaminen förses med självstängande lucka, se insatsens anvisning.

Bakåtanslutning

Vid bakåtanslutning rekommenderas att använda en 45° +45° vinkel, med sotlucka och med centrum 170 mm ovanför stosen.

Observera att vid bakåtanslutning ska strålningsplåt alt. skyddsvägg monteras innan skorstensanslutningen görs.



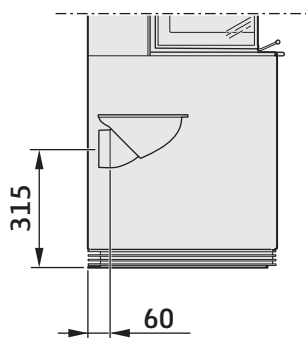
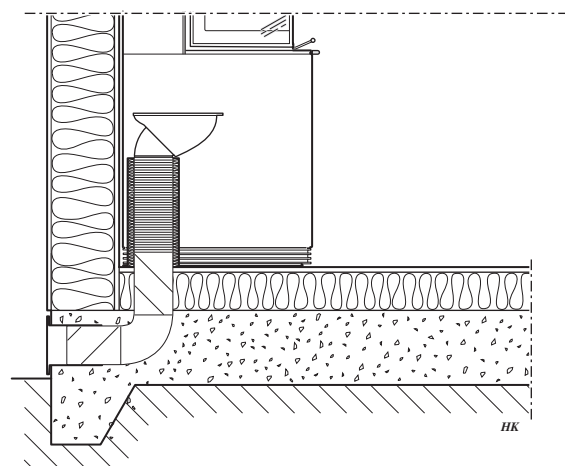
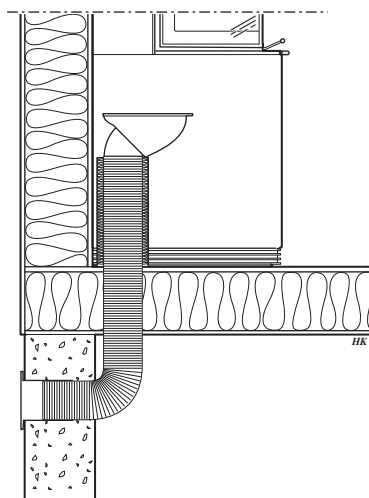
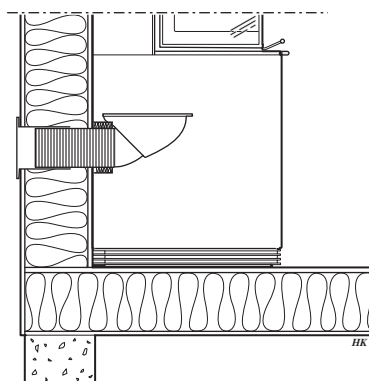
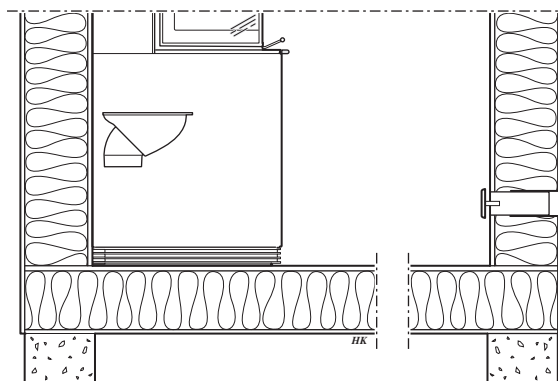
Tillförsel av förbränningsluft

Tillförsel av förbränningsluft ska anordnas. Förbränningsluften kan tillföras direkt via en kanal utifrån, eller indirekt via en ventil i ytterväggen i det rum där kaminen är placerad. Mängden förbränningsluft som åtgår till förbränningen är ca 25 m³/h.

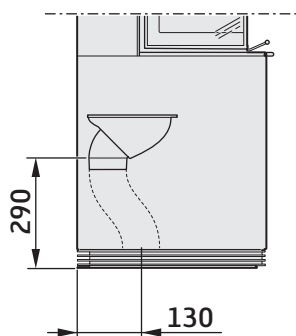
Nedan visas några installationsalternativ. Anslutningsstosen på kaminen har en utvändig diameter på $\varnothing 100$ mm.

I varma utrymmen ska kanalen kondensisolerad med 30 mm mineralull som utvändigt förses med fuktspärr (aluminiumtejp). I genomföringen är det viktigt att täta mellan röret och väggen (alt. golvet) med tätningsmassa.

Som tillbehör finns 1 m kondensisolerad förbränningsluftssläng.



Tilluft bakåt



Tilluft nedåt

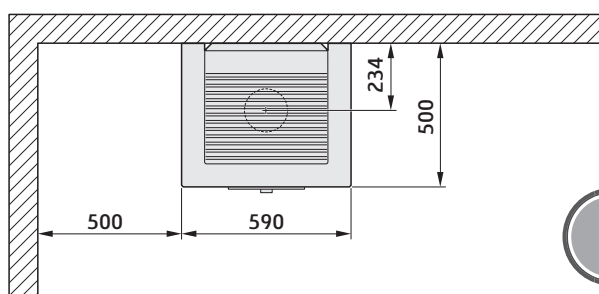
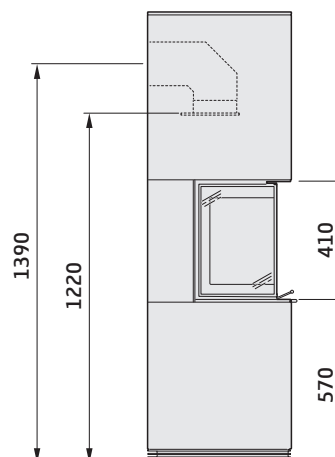
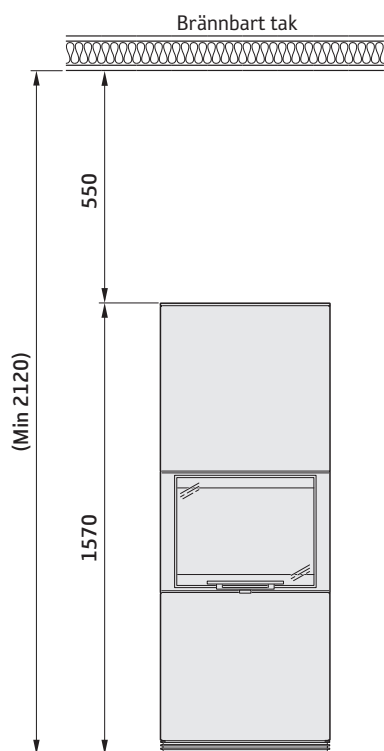
Installationsavstånd

Ci61 / Ci61A / Ci61AN / Ci61T

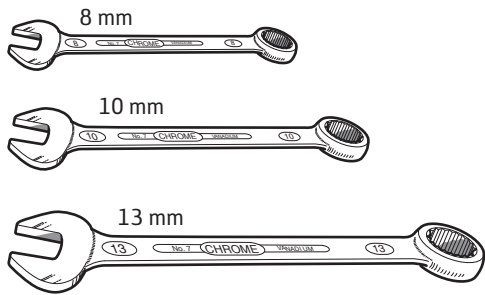
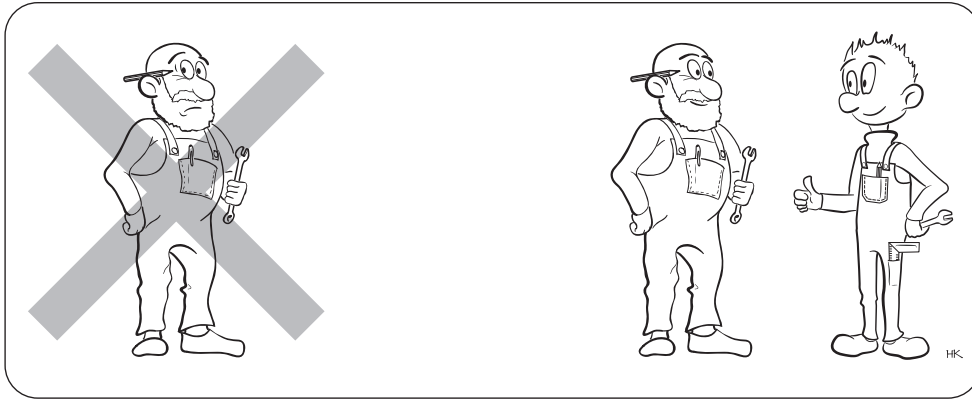
Viktigt!

Mättskisserna visar endast minsta tillåtna installationsavstånd för kaminen. Vid anslutning till stålskorsten skall även skorstenens krav på

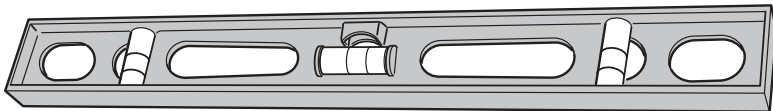
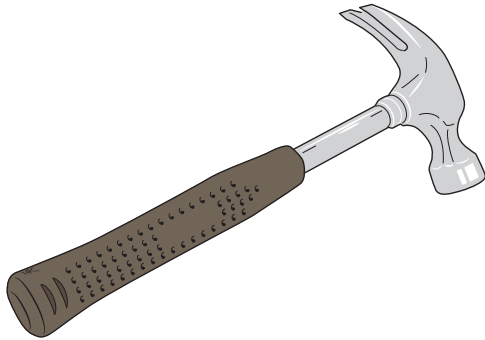
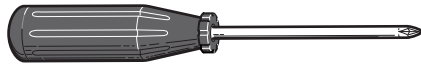
säkerhetsavstånd beaktas. Framför kaminen ska säkerhetsavståndet till brännbar byggnadsdel eller inredning vara minst 1 m.



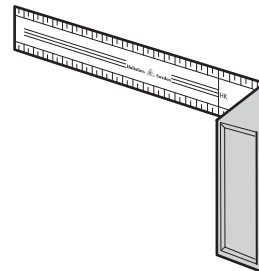
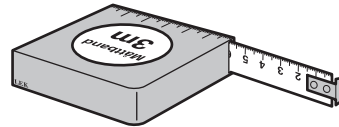
För placering mot brännbar bakre vägg krävs installation med den integrerade skyddsväggen (tillval på vissa marknader), eller en utvändig brandmur som skyddar bakomvarande vägg, materialkrav på brandmuren enligt avsnittet "Bakomvarande vägg" på sidan 4



PH2 / PZ2 / T20 / T25

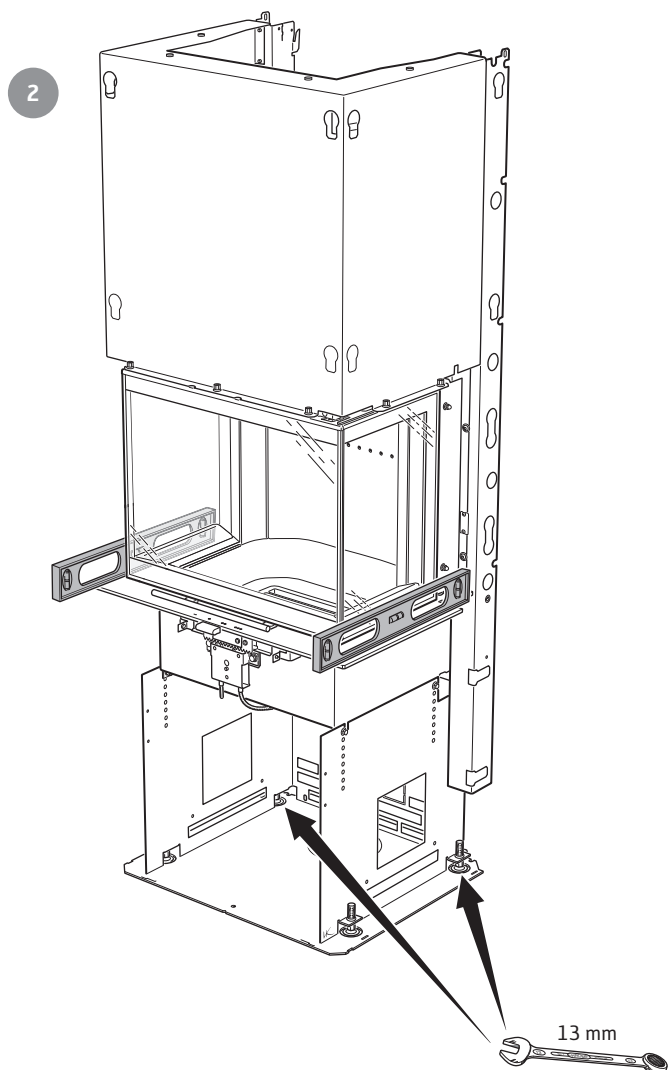
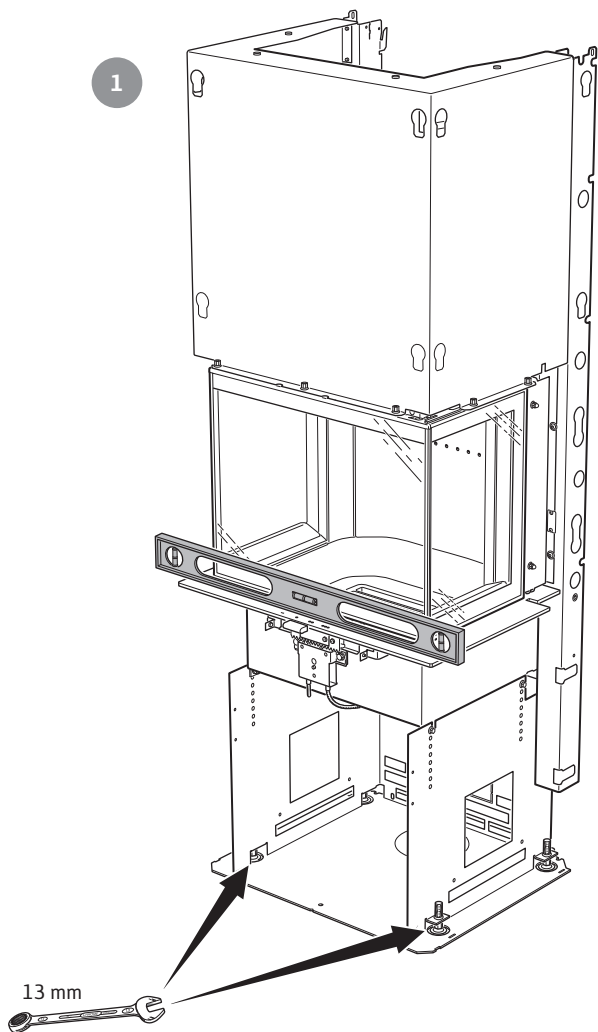


Insex 4

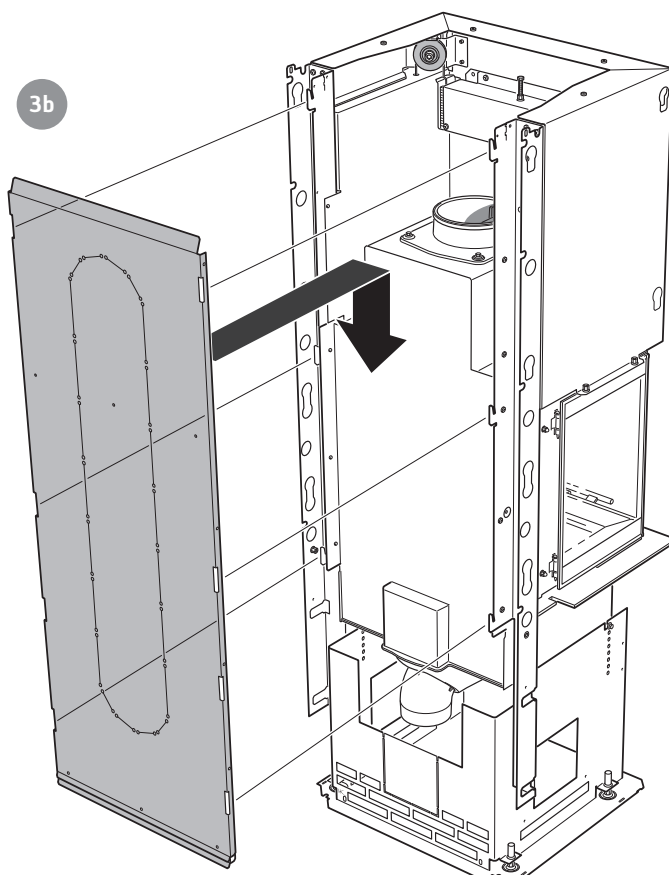
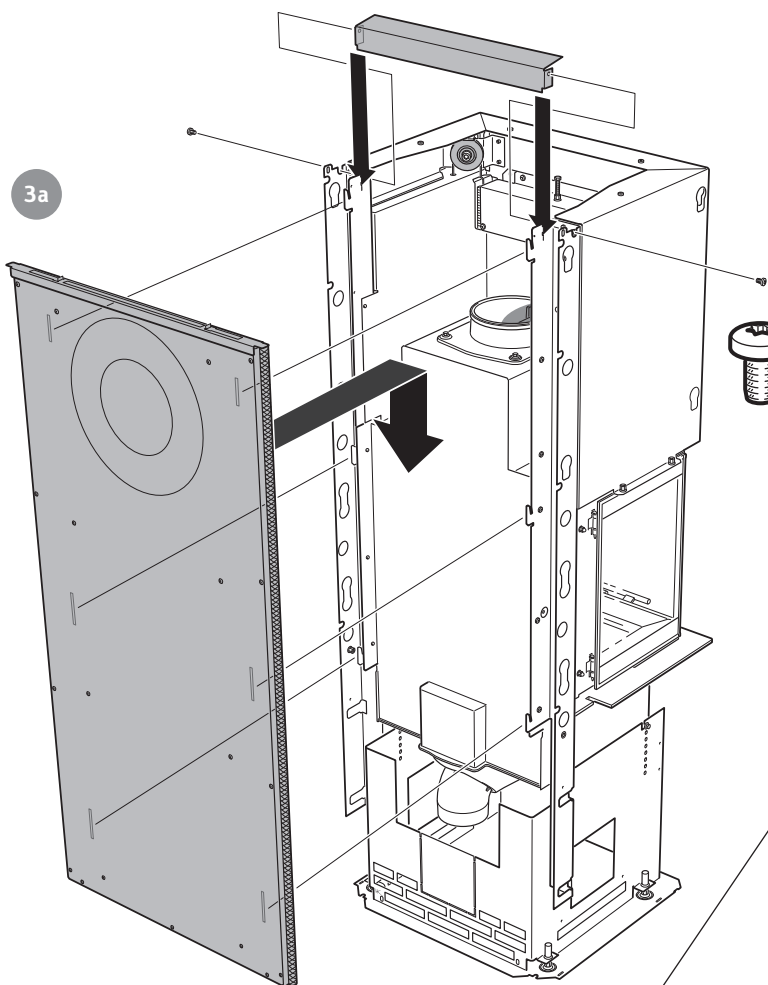


Placering och injustering av insats

Ci61 / Ci61A / Ci61AN / Ci61T

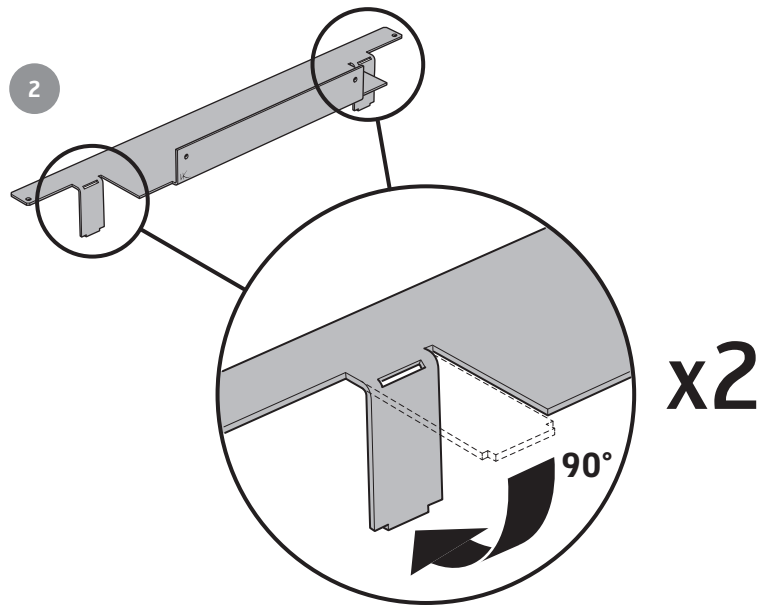
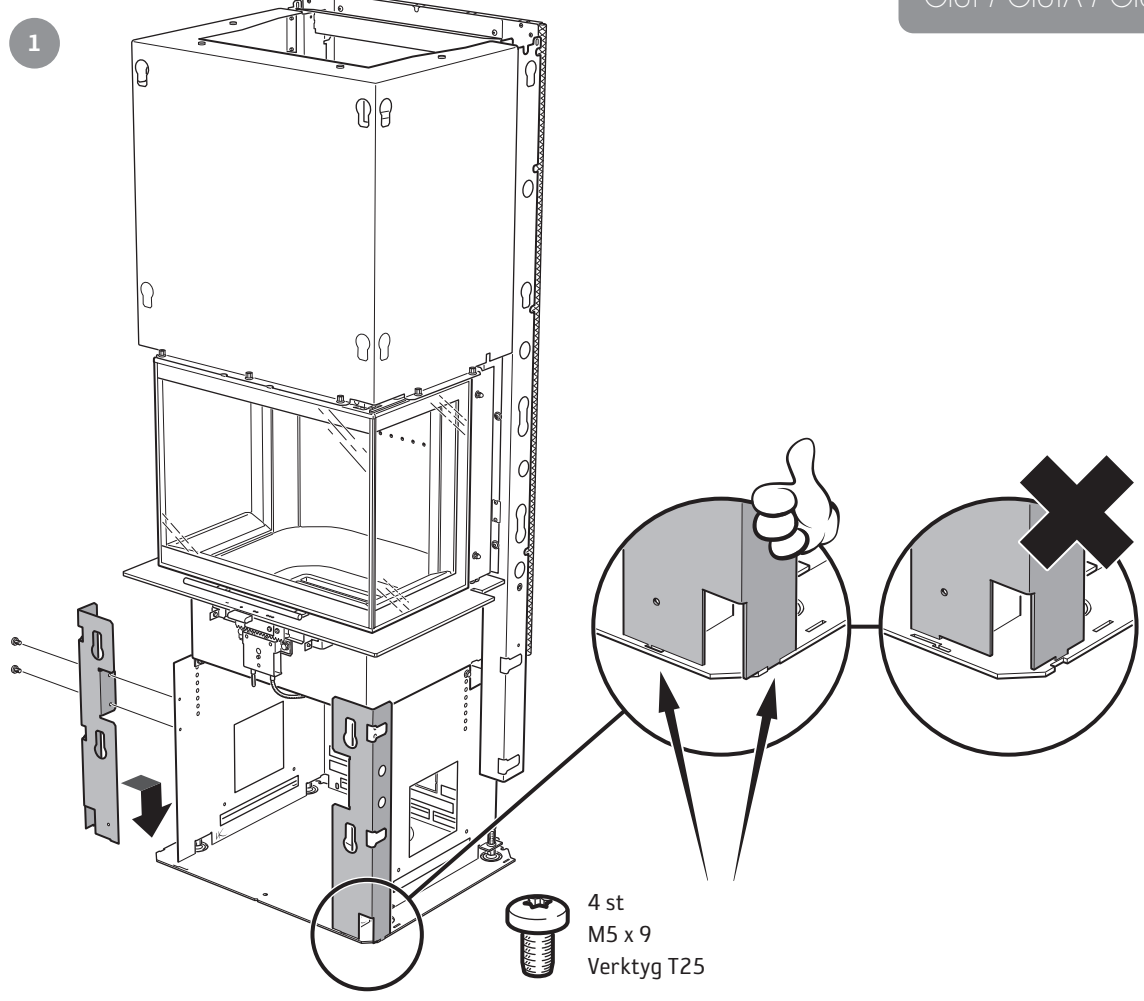


Ci61 / Ci61A / Ci61AN / Ci61T

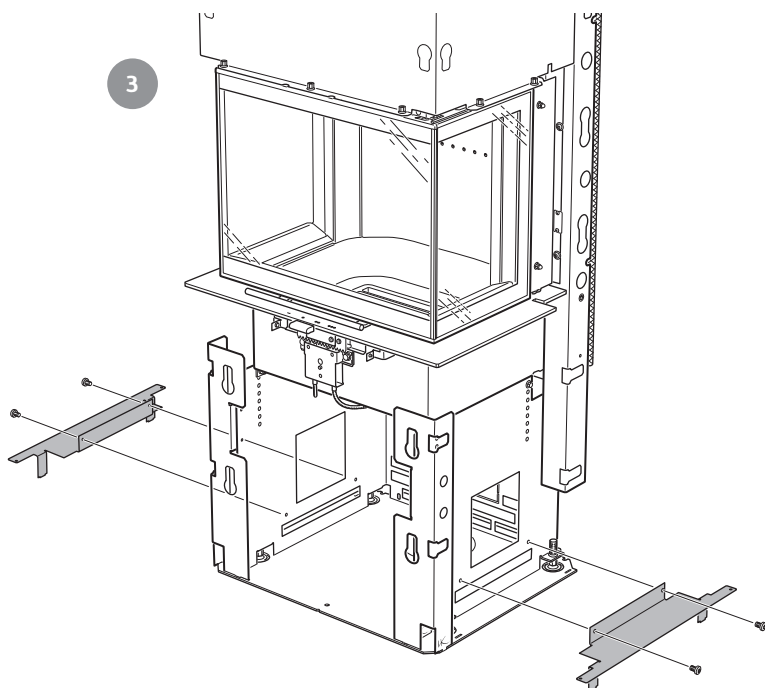


Montering av omramning

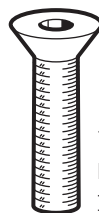
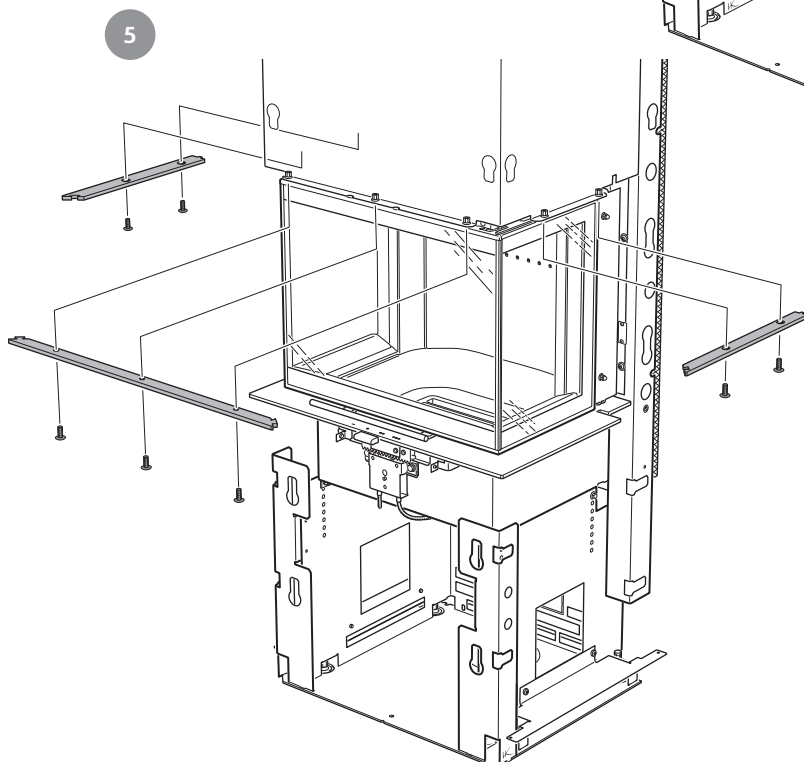
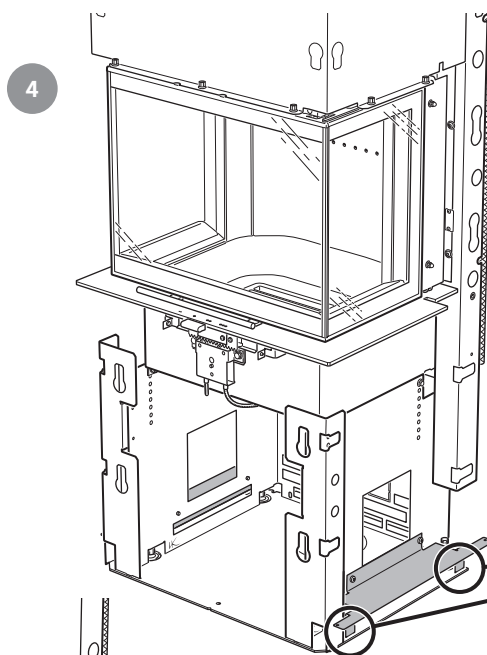
Ci61 / Ci61A / Ci61AN / Ci61T



Ci61 / Ci61A / Ci61AN / Ci61T



4 st
M5 x 9
Verktyg T25

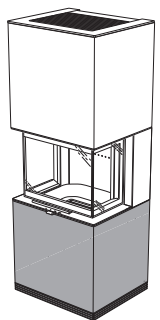
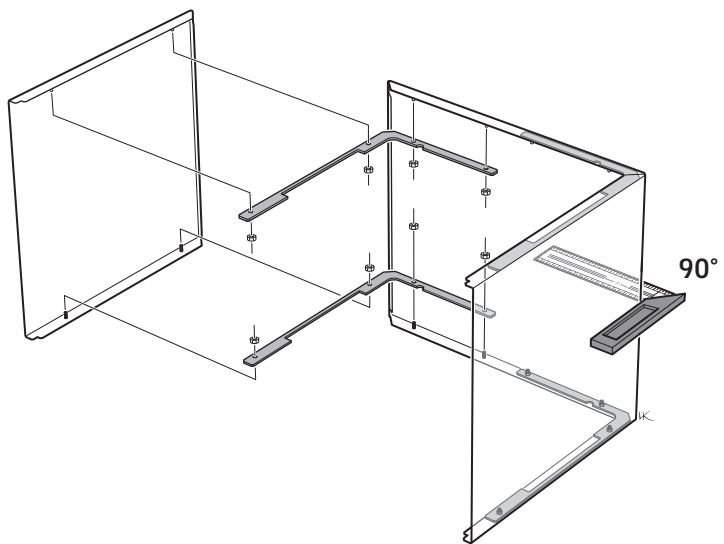


7 st
M6 x 25
Insex 4



Gå till sidan 16 för fortsatt montering av sten- eller täljstensomramning...

6

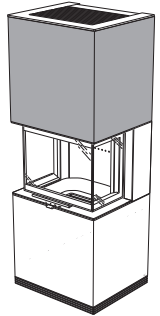
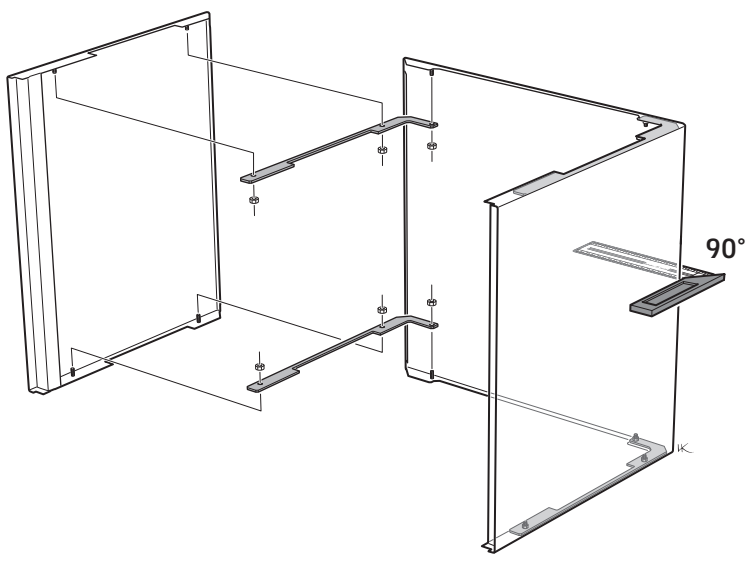


C161



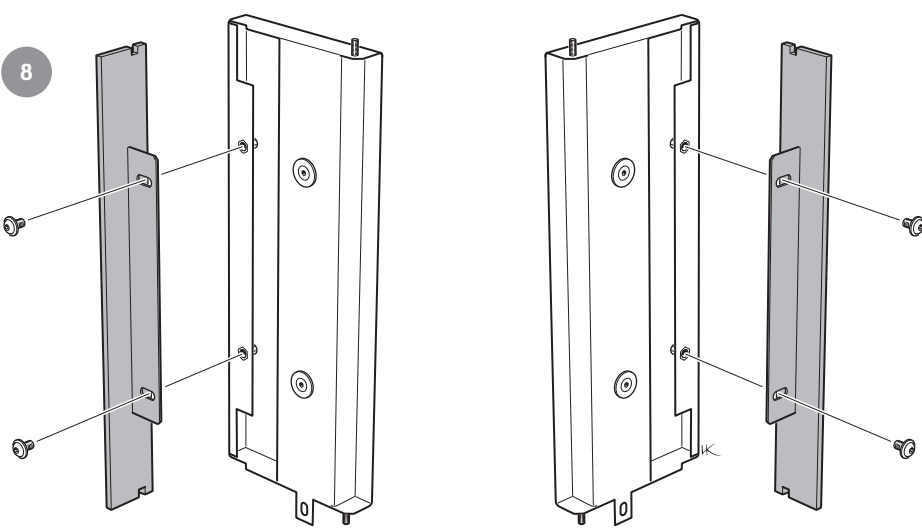
16 st
Mutter M5
Verktyg 8 mm

7



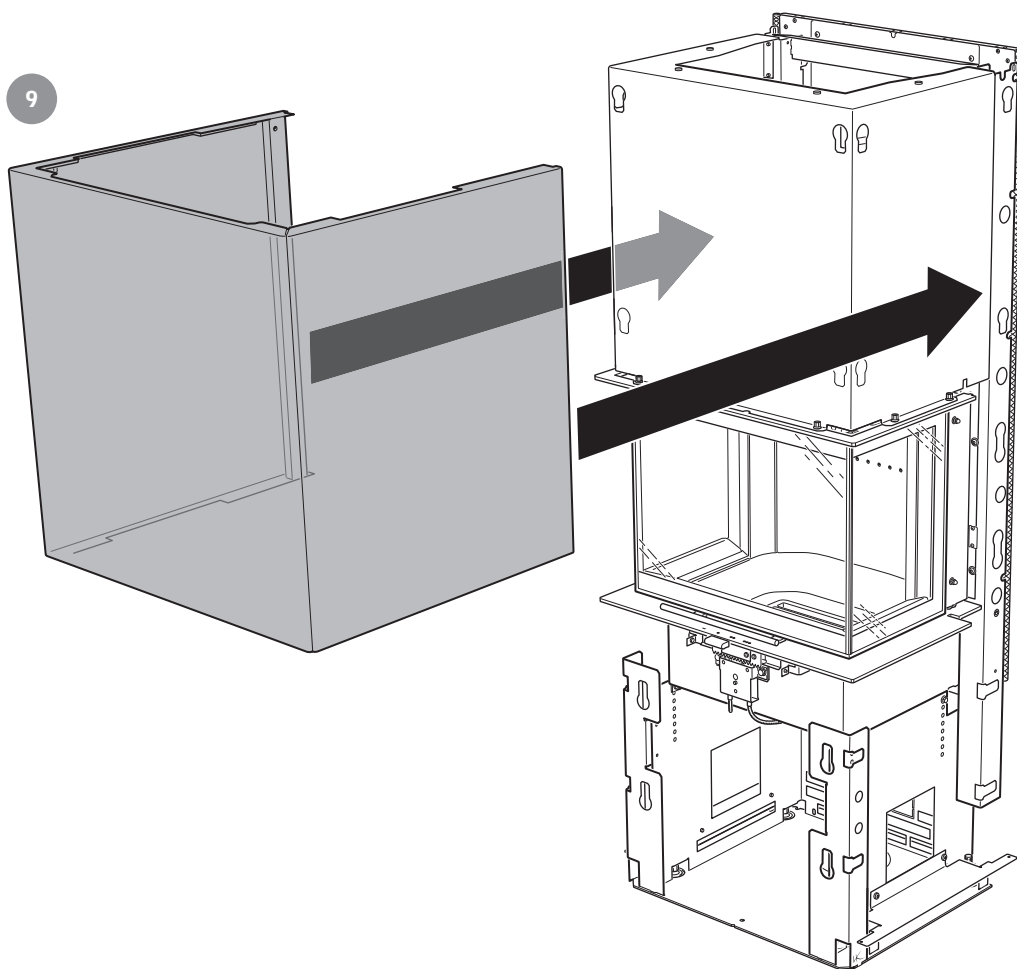
12 st
Mutter M5
Verktyg 8 mm

8



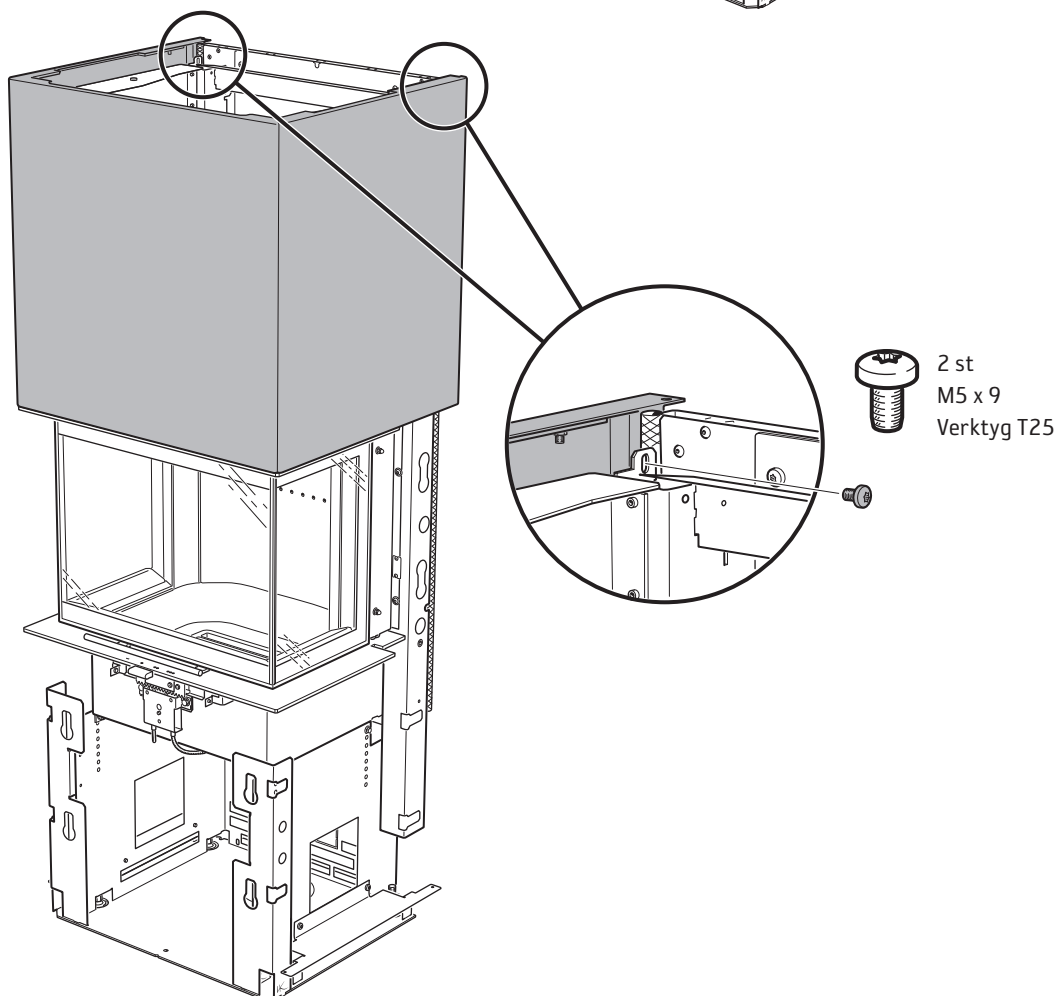
4 st
M6 x 10
Insex 4

9



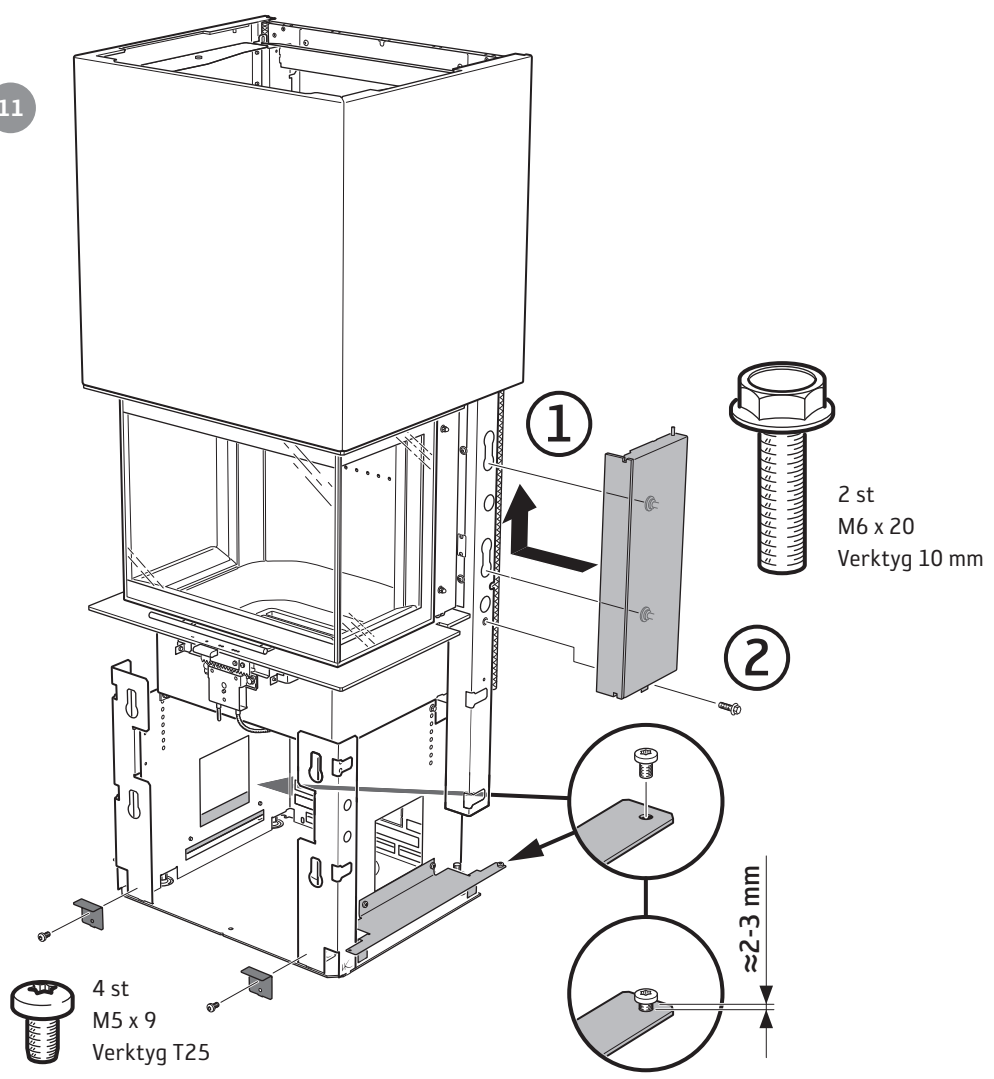
Ci61

10

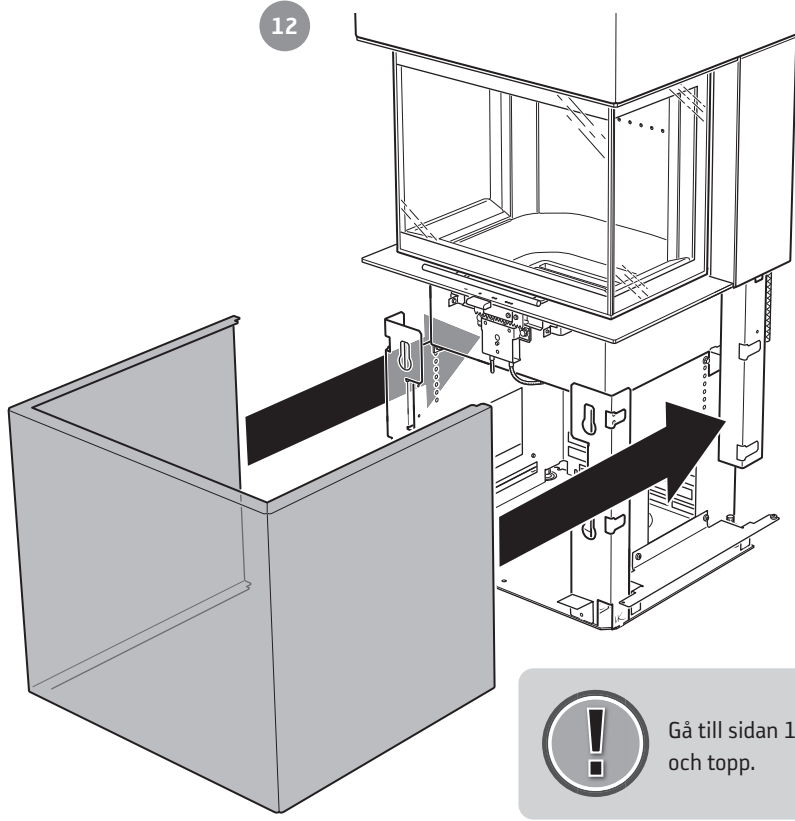



C161

11

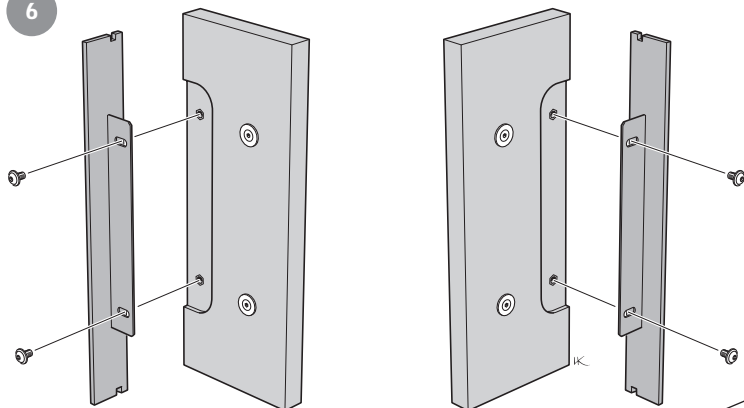


12



 Gå till sidan 19 för montering av galler och topp.

6



...fortsättning från sid 12.

Ci61T

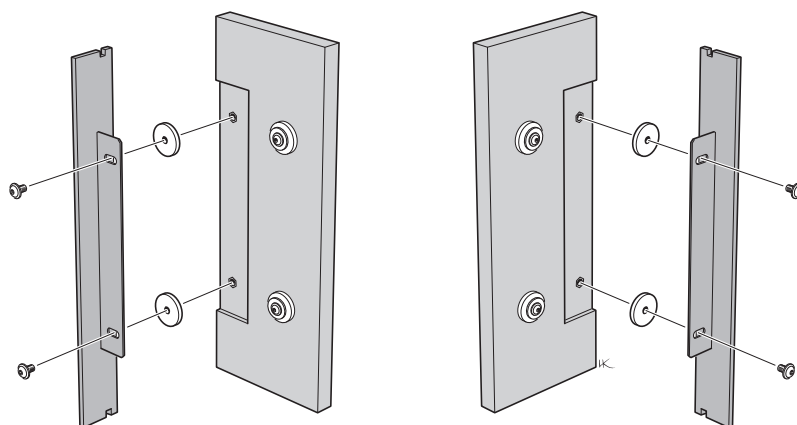


4 st
M6 x 10
Insex 4

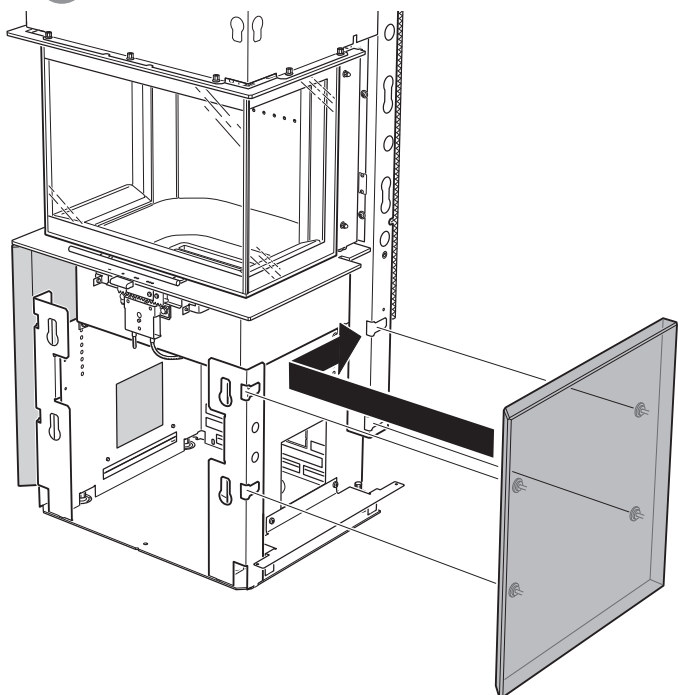
Ci61A / Ci61AN



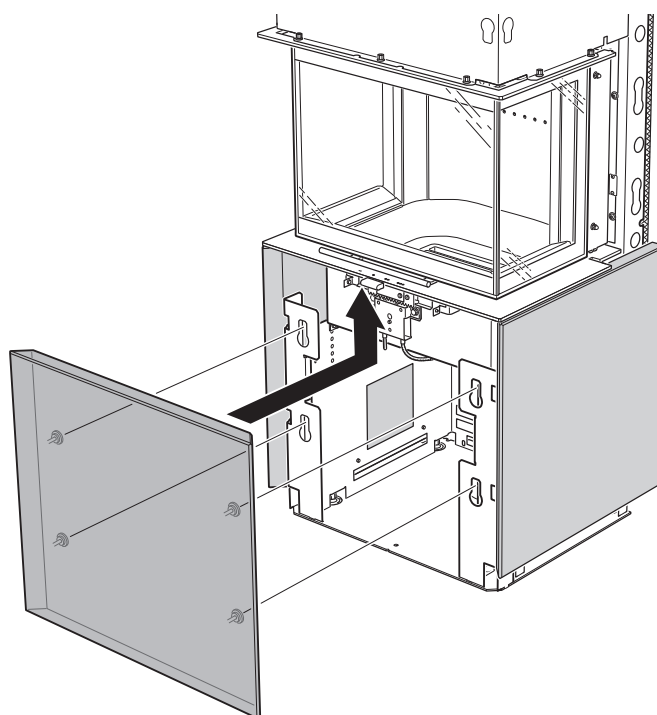
4 st
M6 x 10
Insex 4



7

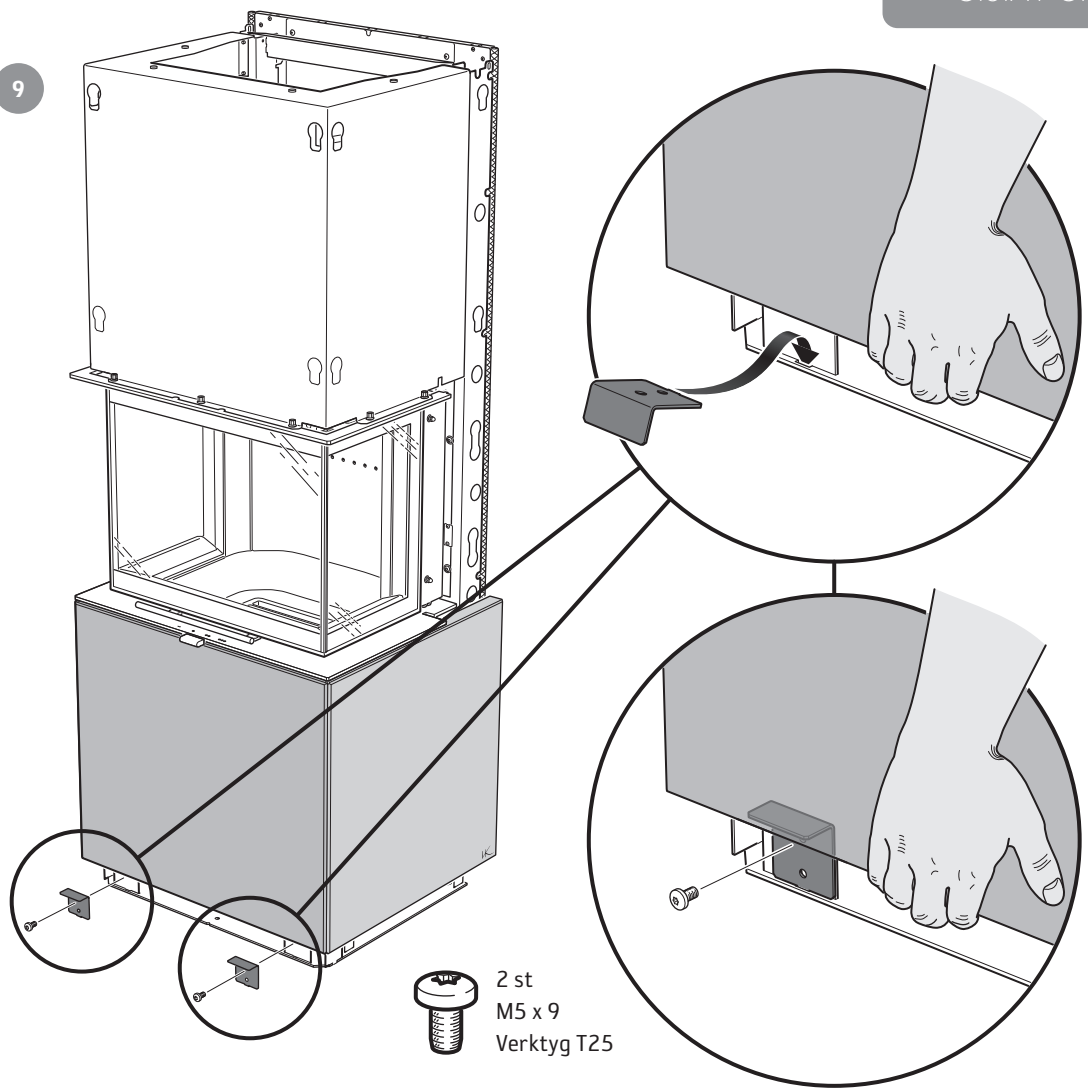


8



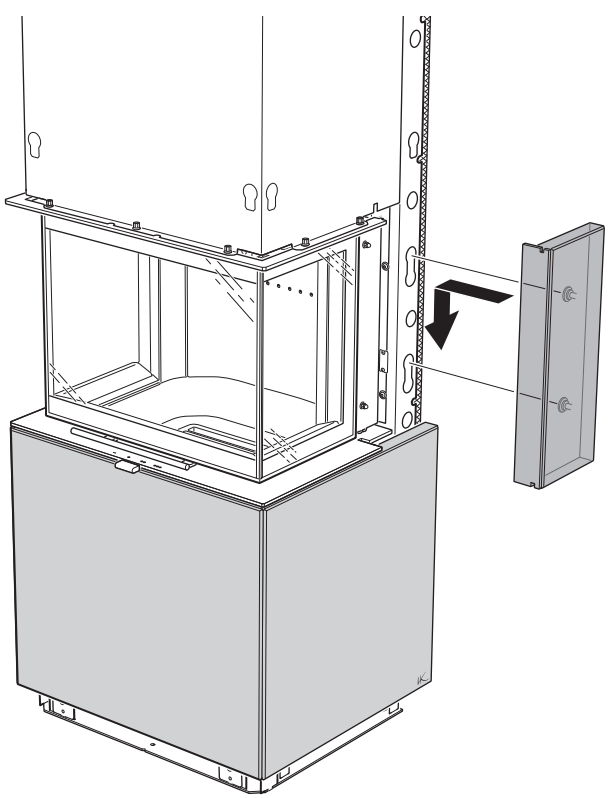
Ci61A / Ci61AN / Ci61T

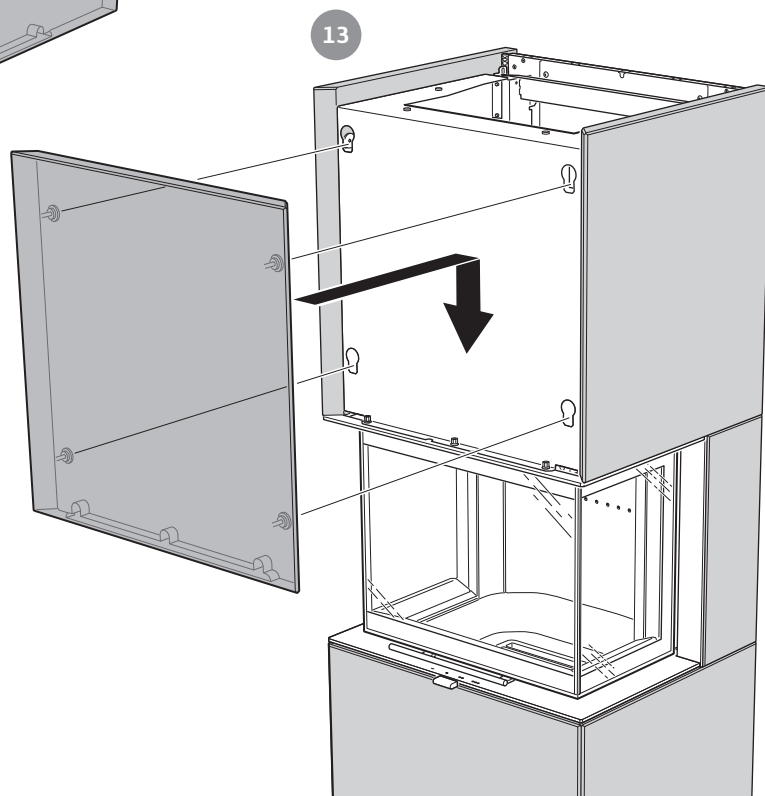
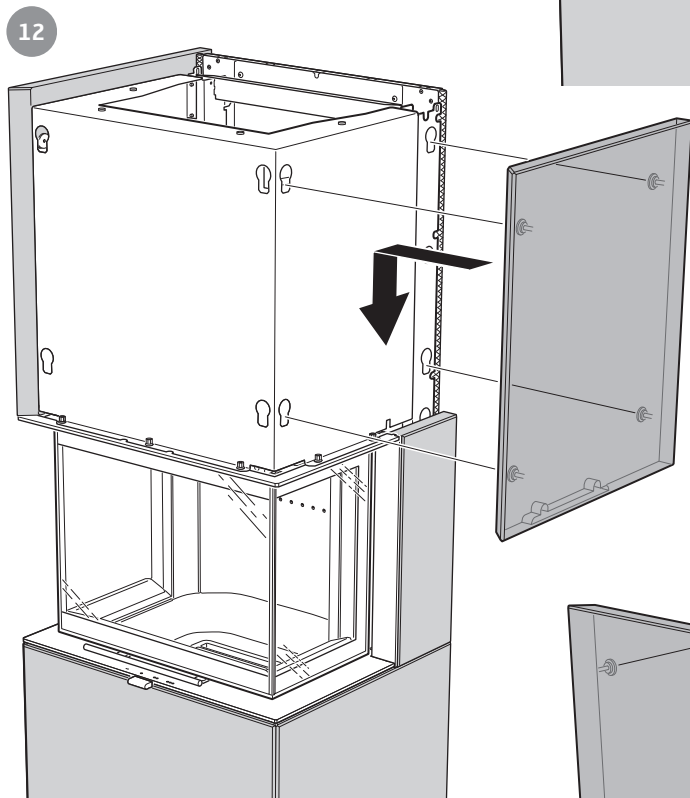
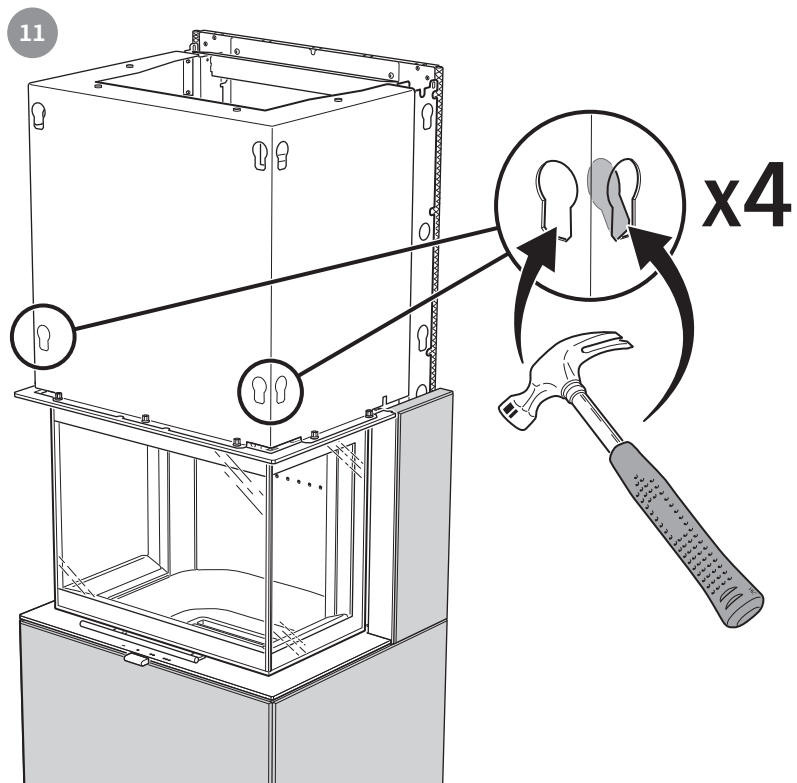
9



2 st
M5 x 9
Verktyg T25

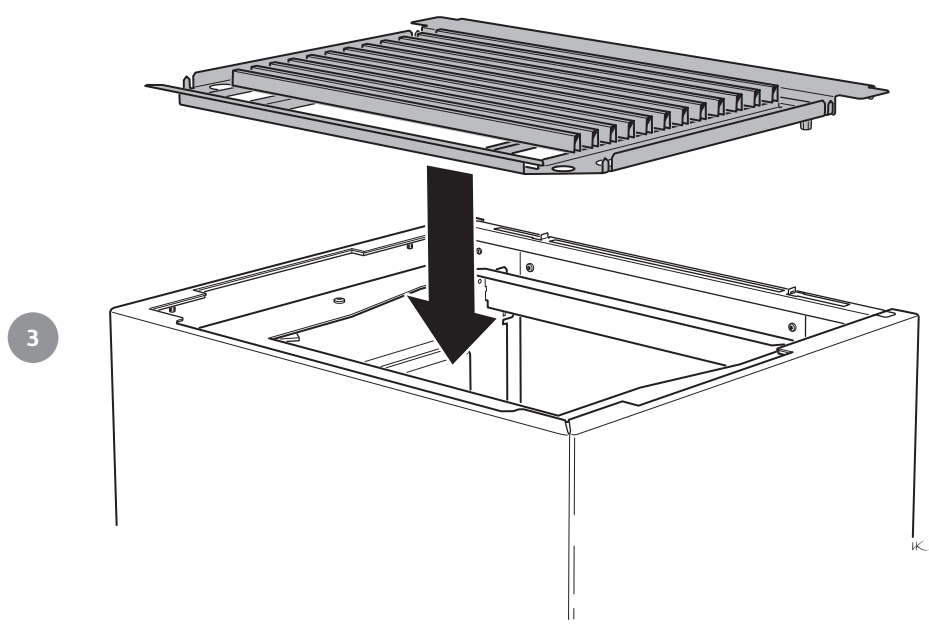
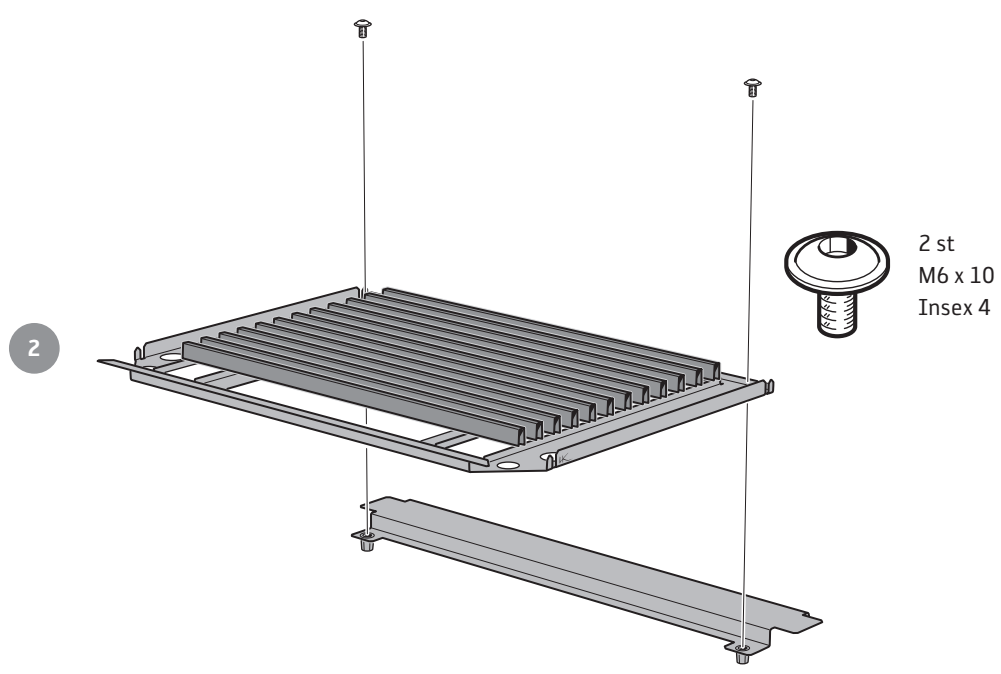
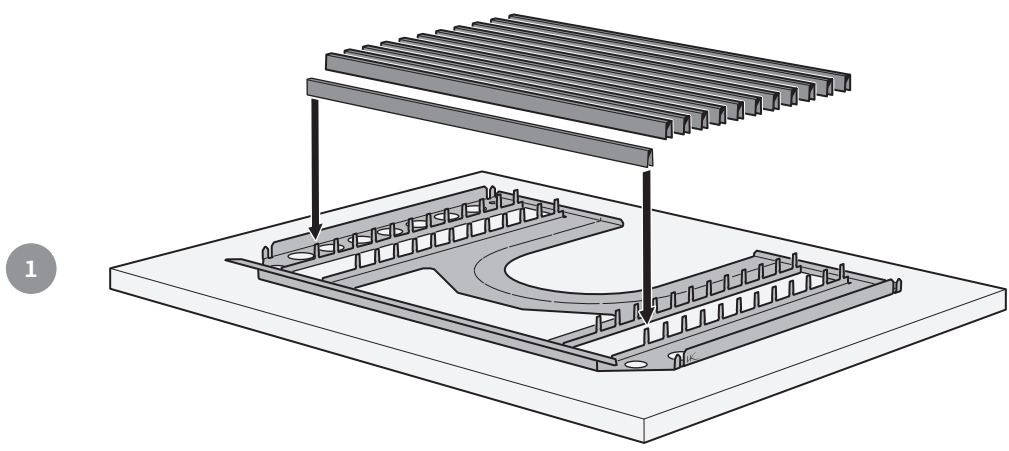
10

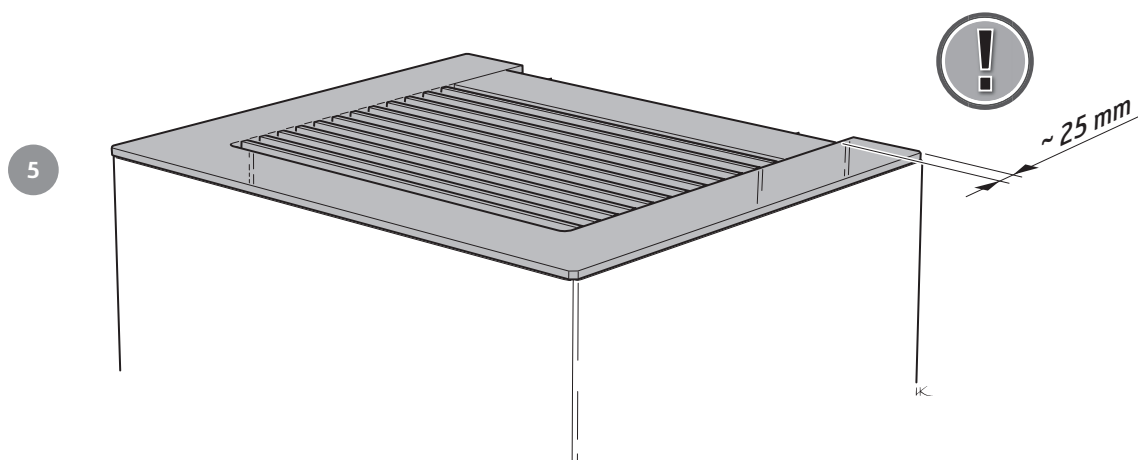
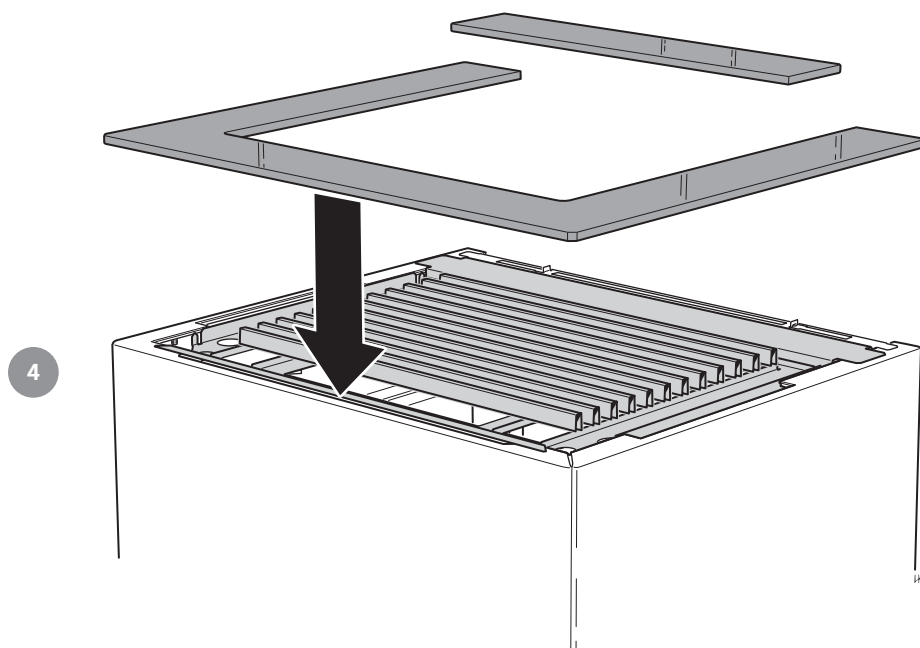




Montering av galler och topp

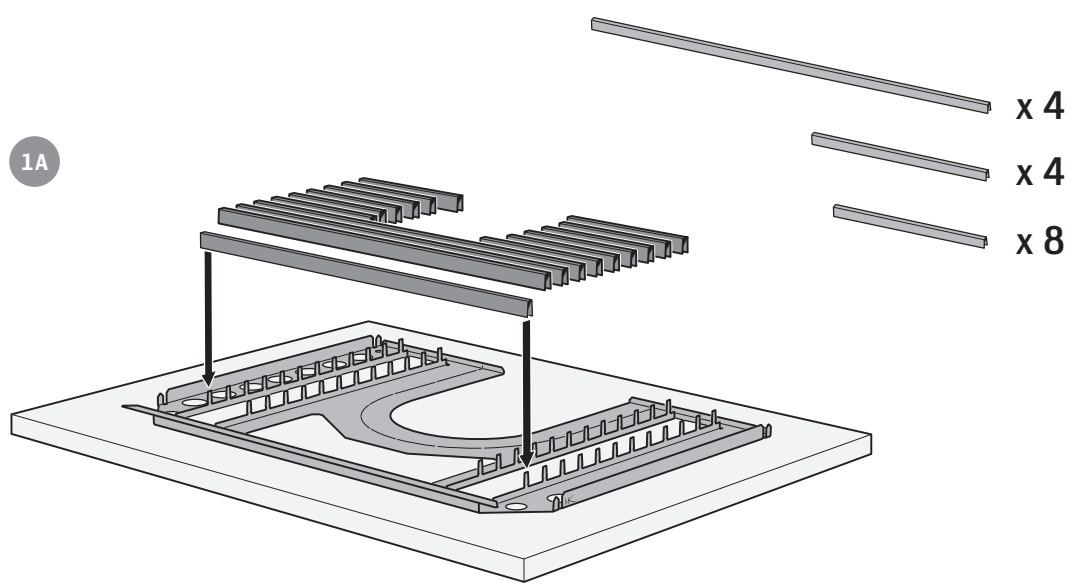
Vid bakåtanslutning



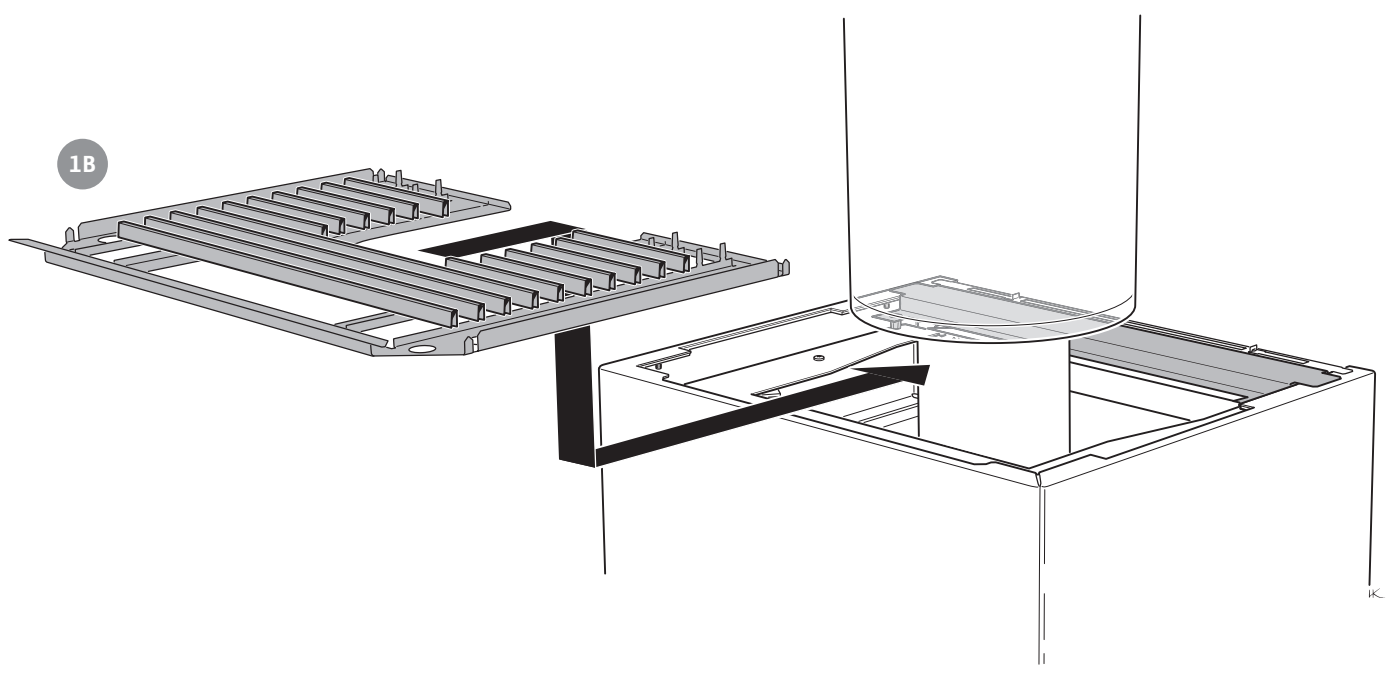


Vid toppanslutning

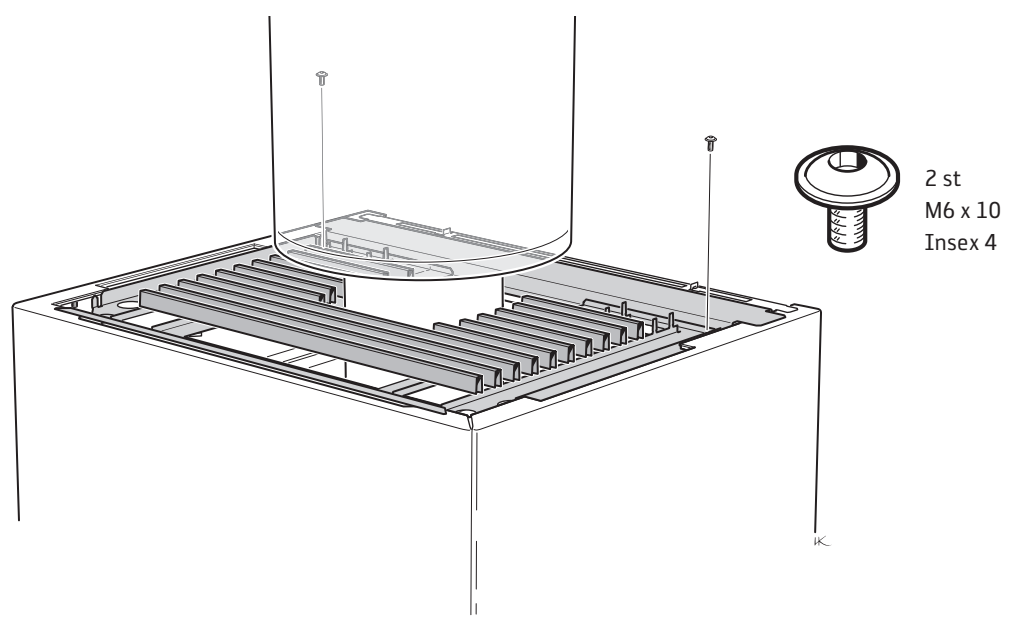
1A

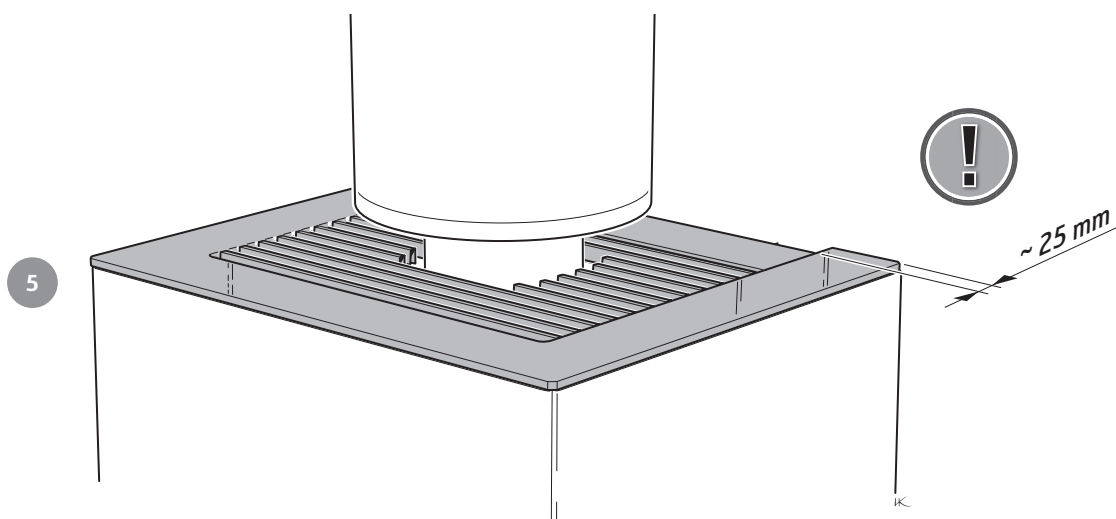
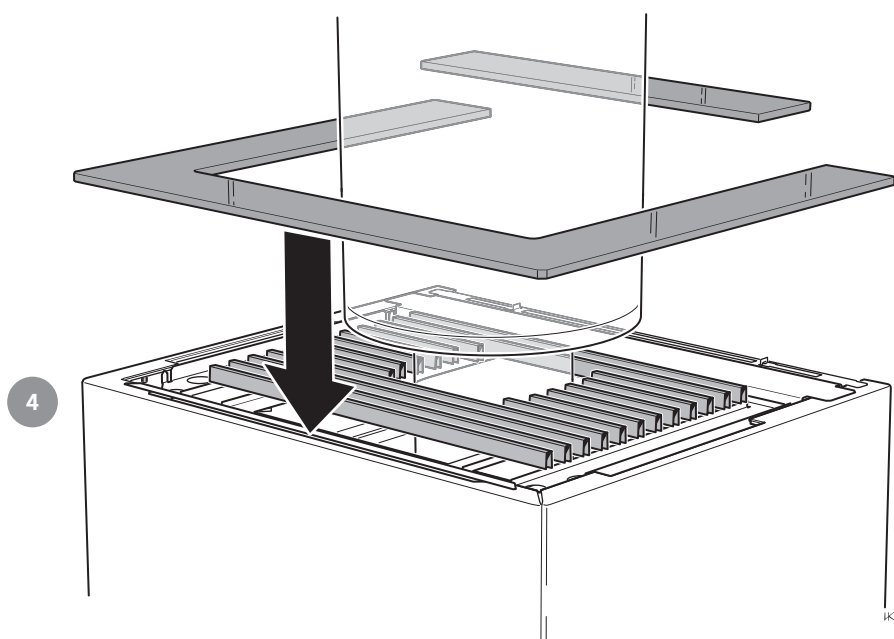
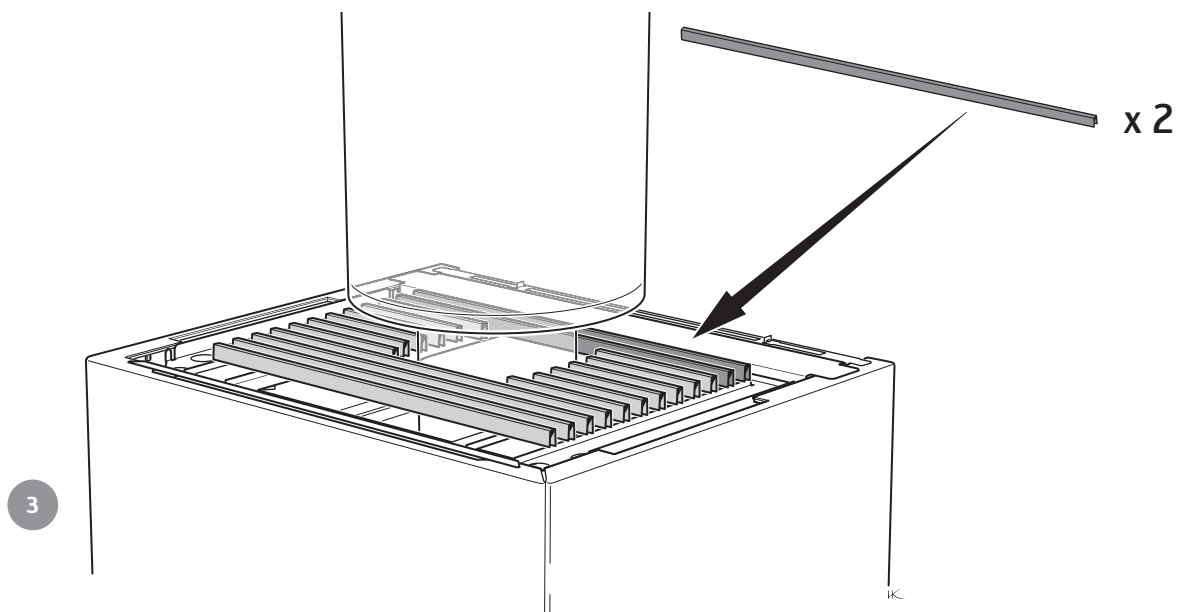


1B

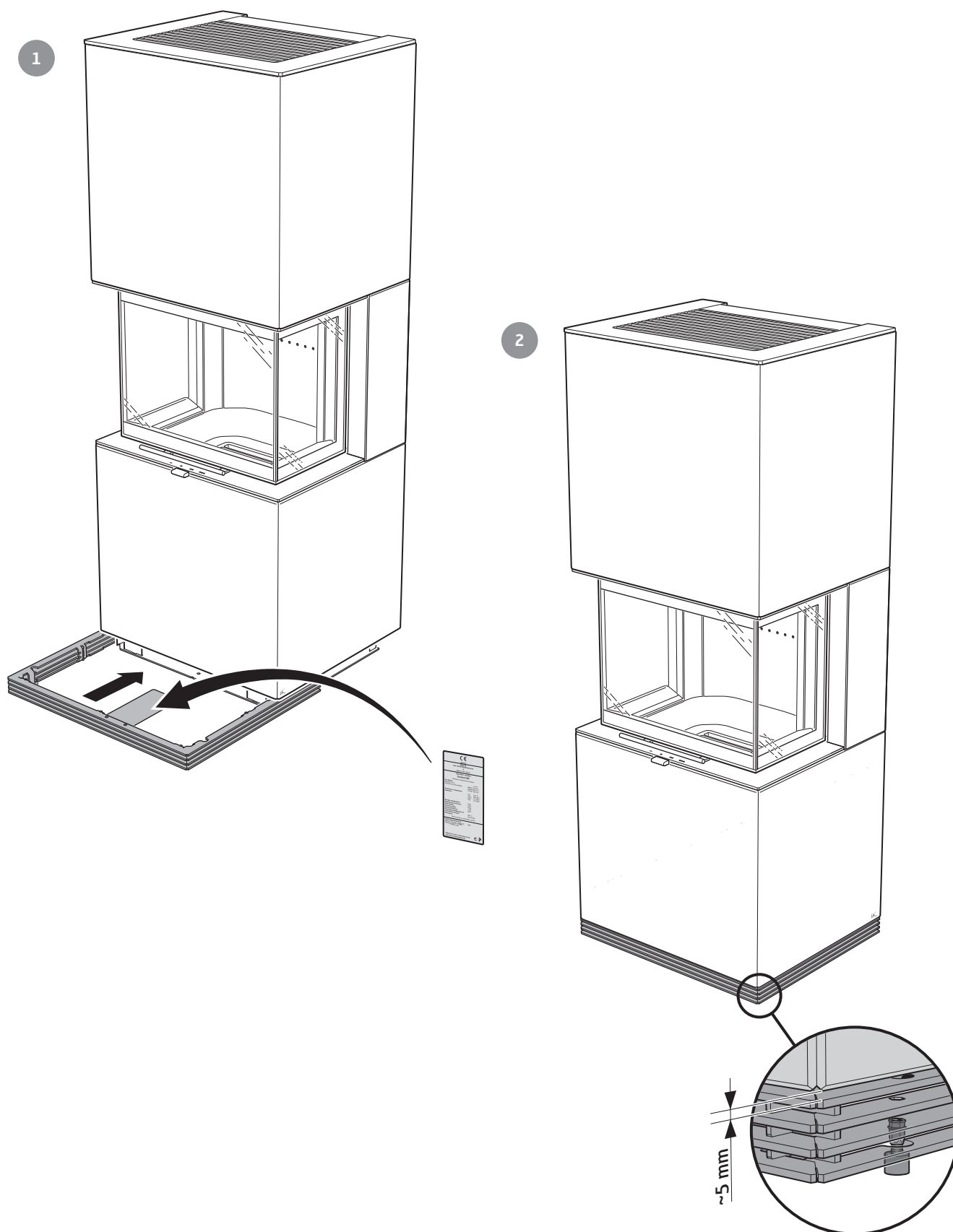


2





Lamellsockel



Slutbesiktning av installationen

Det är mycket viktigt att installationen besiktigas av behörig kontrollant innan kaminen tas i bruk. Läs också igenom "Eldningsinstruktion", innan första eldningen.

811416 IAV SE-EX Ci61 Plåt/Sten-4
2021-11-24

Contura

NIBE AB · Box 134 · 285 23 · Markaryd · Sweden
contura.eu

Contura förbehåller sig rätten att ändra angivna mått och beskrivna förfaranden i denna anvisning utan särskilt meddelande. Den aktuella utgåvan kan laddas ner från contura.eu