

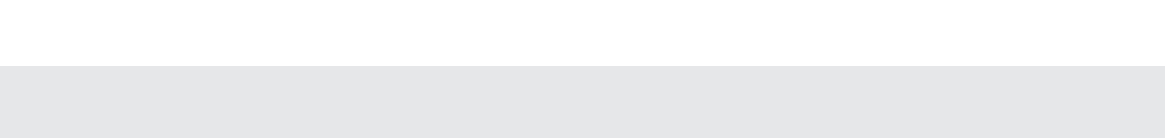


Q-TEE & Q-Tee C

BRUGERVEJLEDNING
BEDIENUNGSANLEITUNG
USER MANUAL
MANUEL D'UTILISATEUR
BRUKERVEILEDNING
BRUKSANVISNING
KÄYTTÖOHJE
GEBRUIKERHANDLEIDING

RAIS[®]
ART OF FIRE

attika[®]
FEUERKULTUR

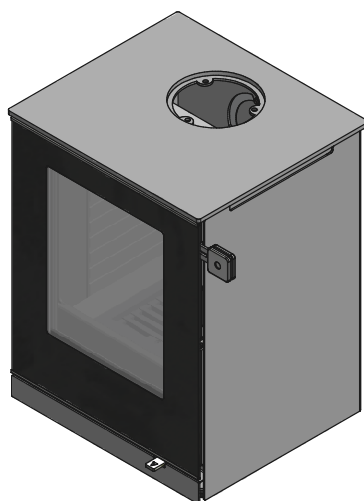


INNEHÅLL

Installationsanvisning	3
Allmänt	3
Skorsten	3
Tekniska data	4
Specifikationer	4
Måttskisser	5
Typskylt	19
Montering	20
Emballage vid leveransen	20
Bortskaffande av emballage	20
Uppställningsavstånd Q-Tee 57	21
Uppställningsavstånd Q-Tee C 57	23
Höjdinställning	25
Montering/byte av handtag	26
Demontering av brännkamarfoder	27
Extern luftanslutning – AirSystem	28
Smörjning av gångjärn	34
Montering av ben	35
Q-Tee 57 väggmonterad	37
Tillbehör Q-Tee 57	39
Tillbehör Q-Tee C 57	40
Reservdelslista	41
Utvärdering av prestationsrapport (AOP)	49
Provningsintyg	51
Prestandadeklaration	53

Denna manual gäller följande modeller:

- Q-Tee 57 Classic
- Q-Tee 57
- Q-Tee 65 Classic
- Q-Tee 65
- Q-Tee 85 Classic
- Q-Tee 85
- Q-Tee C 57 Classic
- Q-Tee C 57



INSTALLATIONSANVISNING

INSTALLATIONSANVISNING

Vi gratulerar till din nya RAIS/ATTIKA-produkt. Denna installationsanvisning säkerställer att din kamin installeras korrekt så att du kan få glädje av den i många år framåt.

ALLMÄNT

Det är viktigt att kaminen installeras korrekt med tanke på såväl miljö som säkerhet.

När kaminen installeras ska alla lokala regler och förordningar, inklusive dem som hänvisar till nationella och europeiska standarder, följas. En sotare bör konsulteras för uppställningen.

Det får inte utföras några icke auktoriserade ändringar på kaminen.

OBSERVERA

Innan kaminen får tas i bruk ska uppställningen anmälas till den lokala sotaren.

Det ska finnas en riklig tillförsel av luft i uppställningsrummet för att säkerställa en god förbränning – eventuellt genom AirSystem-anslutning. Tänk på att en eventuell mekanisk utsugning som t.ex. en spisfläkt kan minska lufttillförseln.

Kaminen har en luftförbrukning på min. 18 m³/t.

Utrymmet under brännkammaren är inte lämpat för förvaring av brännbart material, såvida inte en reflektorplatta monteras!

Golvkonstruktionen ska kunna bära vikten av kaminen samt en eventuell skorsten. Om den befintliga konstruktionen inte uppfyller denna förutsättning ska lämpliga åtgärder vidtas (t.ex. lastfördelande platta). Rådgör med en byggnadssakkunnig.

Om kaminen installeras på ett brännbart golv ska de nationella och lokala bestämmelserna följas angående storleken av den icke brännbara platta som ska täcka golvet framför kaminen för att skydda golvet mot utfallande glöd.

Kaminen ska placeras på säkert avstånd från brännbart material. På grund av brandrisken får inga brännbara föremål (t.ex. möbler) placeras närmare än vad som anges i avsnitten om uppställning. När du väljer var du ska placera din RAIS/ATTIKA-kamin bör du tänka på värmefördelningen till de övriga rummen, så att du får ut mesta möjliga nöje av din nya kamin.

Vid mottagandet bör du undersöka om kaminen har defekter.

SKORSTEN

Skorstenen ska vara så hög att dragförhållandena är

tillfredsställande, dvs. -14 till -18 pascal. Om det rekommenderade skorstensdraget inte uppnås kan det bli problem med rök från luckan vid eldning. Vi rekommenderar att skorstenen anpassas till rökstosen. Rökstosens diameter är 150 mm.

Om draget är för kraftigt rekommenderar vi att skorstenen eller rökröret förses med ett reglerspjäll. Om ett sådant ska monteras ska man säkerställa en fri genomströmningsarea på minst 20 cm² när reglerspjället är stängt.

Kom ihåg att skorstenens renslucka ska vara fritt åtkomlig.

TEKNISKA DATA

Här nedan återfinns tekniska data, inklusive specifikationer, måttritningar och typskylt.

SPECIFIKATIONER		
DTI ref.: 300-ELAB-1521-EN, 300-ELAB-1521-NS, 300-ELAB-1521-AEA DEFRA		
	Q-TEE	Q-TEE C
Märkeffekt (kW):	4,1	4,1
Min./max. effekt (kW):	2 – 6 *	2 – 6 *
Uppvärmningsarea (m ²):	30 – 90	30 – 90
Brännkammarens bredd/djup/höjd (mm):	317 X 270 X 270	317 X 270 X 270
Min. rökdrag (pascal):	-12	-12
Vikt (kg) min., beroende av modell:	80	80
Verkningsgrad (%):	80	80
CO-utsläpp vid 13 % O ₂ (%):	0,0987	0,0987
NOx-utsläpp vid 13 % O ₂ (mg/Nm ³):	79	79
Partikelutsläpp enligt NS3058/3059 (g/kg):	0,8	0,8
Dammätning enligt Din+ 13 % O ₂ (mg/Nm ³):	20	20
Rökgasflöde (g/s):	3,7	3,7
Rökgastemperatur (°C):	283	283
Rekommenderad mängd ved vid påfyllning (kg): (Fördelat på 2 vedträn à max. 26 cm)	1,5	1,5
Intermittent drift:	Påfyllning bör utföras inom 59 minuter	Påfyllning bör utföras inom 59 minuter

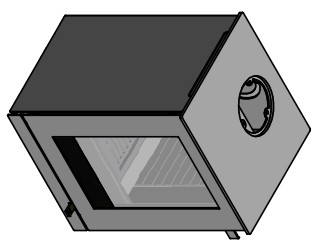
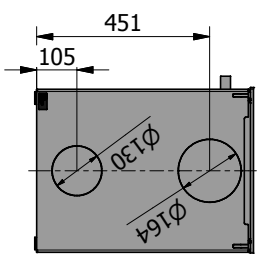
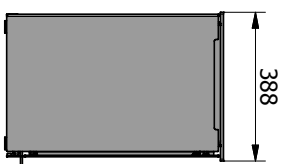
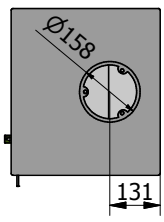
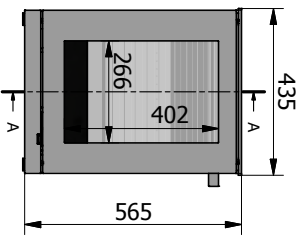
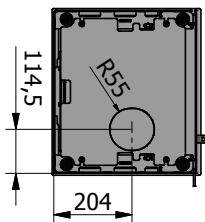
*Ej kontrollerat i tester.

Kaminen är testad och godkänd av:

DTI
 Danish Technological Institute
 Teknologiparken Kongsvang Allé 29
 DK-8000 Aarhus C
 Danmark
 www.dti.dk
 Telefon: +45 72 20 20 00
 Fax: +45 72 20 10 19

MÅTTRITNINGAR

8316550
Q-Tee 57 Classic

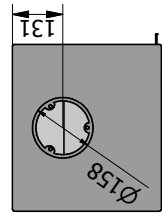
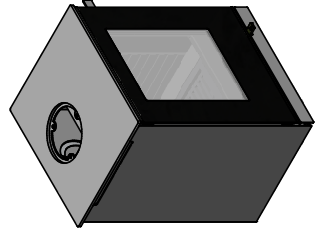
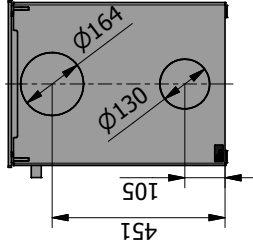
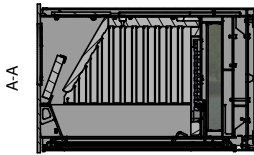
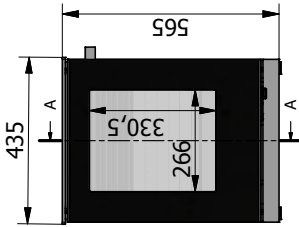
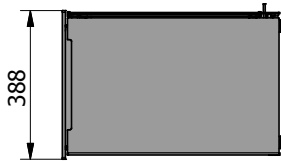
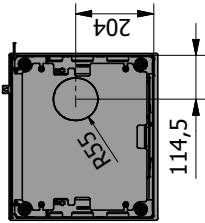


PAIS® attika®
ART OF FIRE FEUERKULTUR

MÄTTRITNINGAR

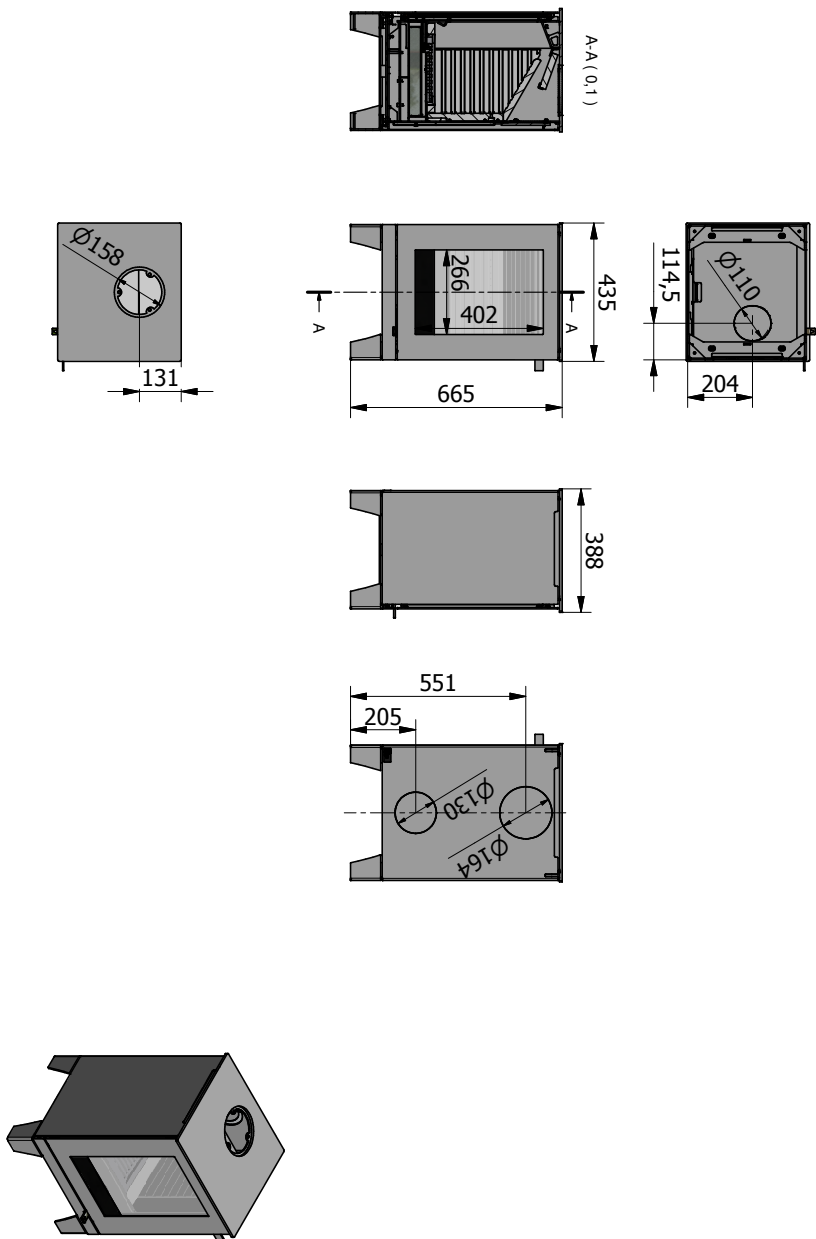
RAIS® attika
ART OF FIRE FEUERKULTUR

8316551
Q-Tee 57



MÅTTRITNINGAR

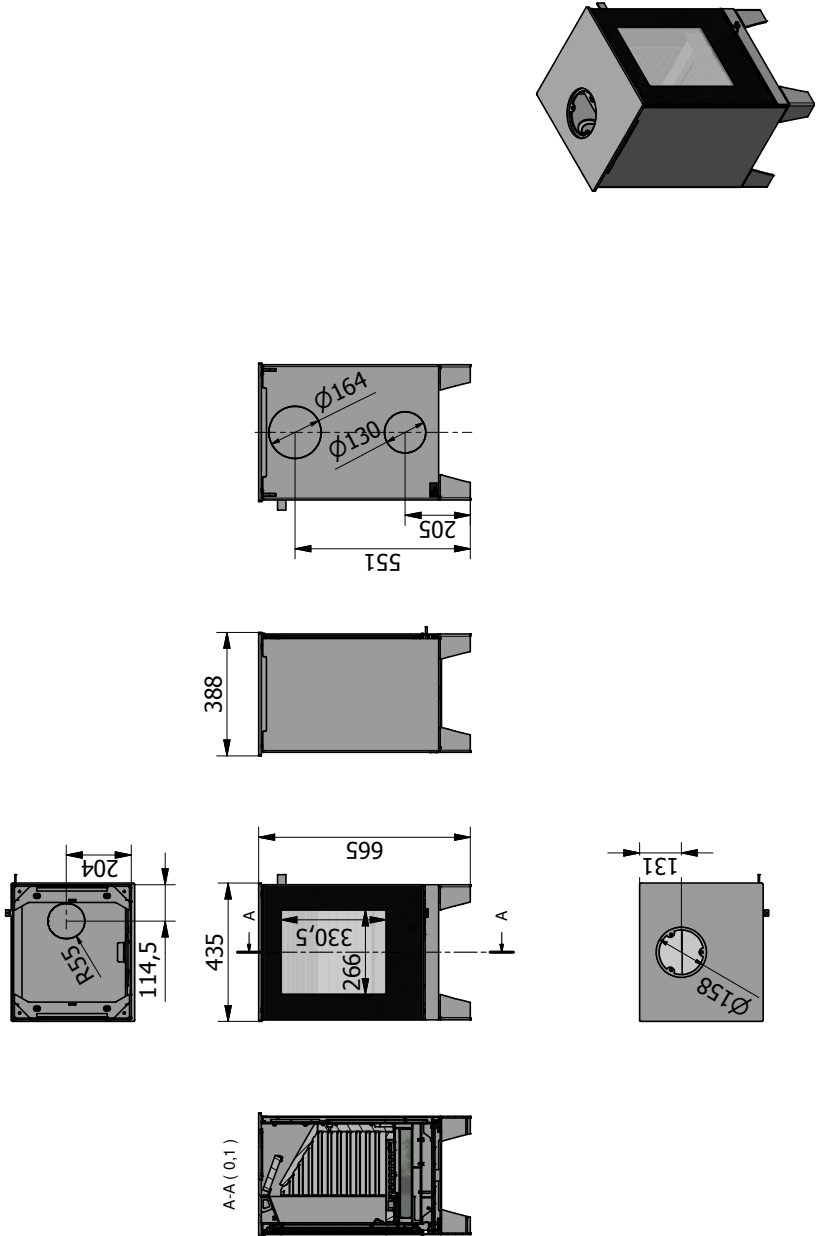
8316556
Q-Tree 57 Classic - With legs



MÄTTRITNINGAR

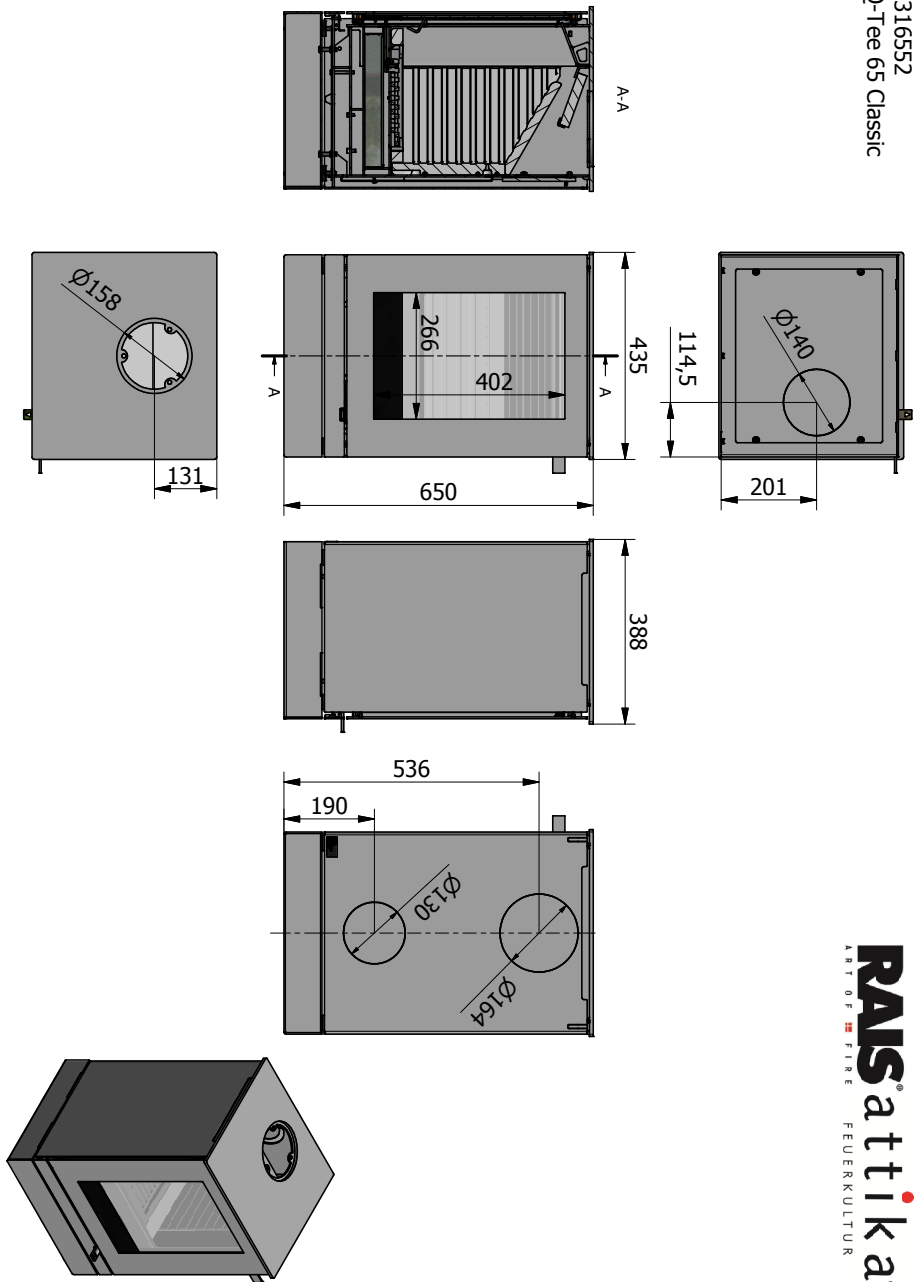
8316557
Q-Tee 57 Glass - With legs

RAISattika®
ART OF FIRE FEUERKULTUR



MÅTTRITNINGAR

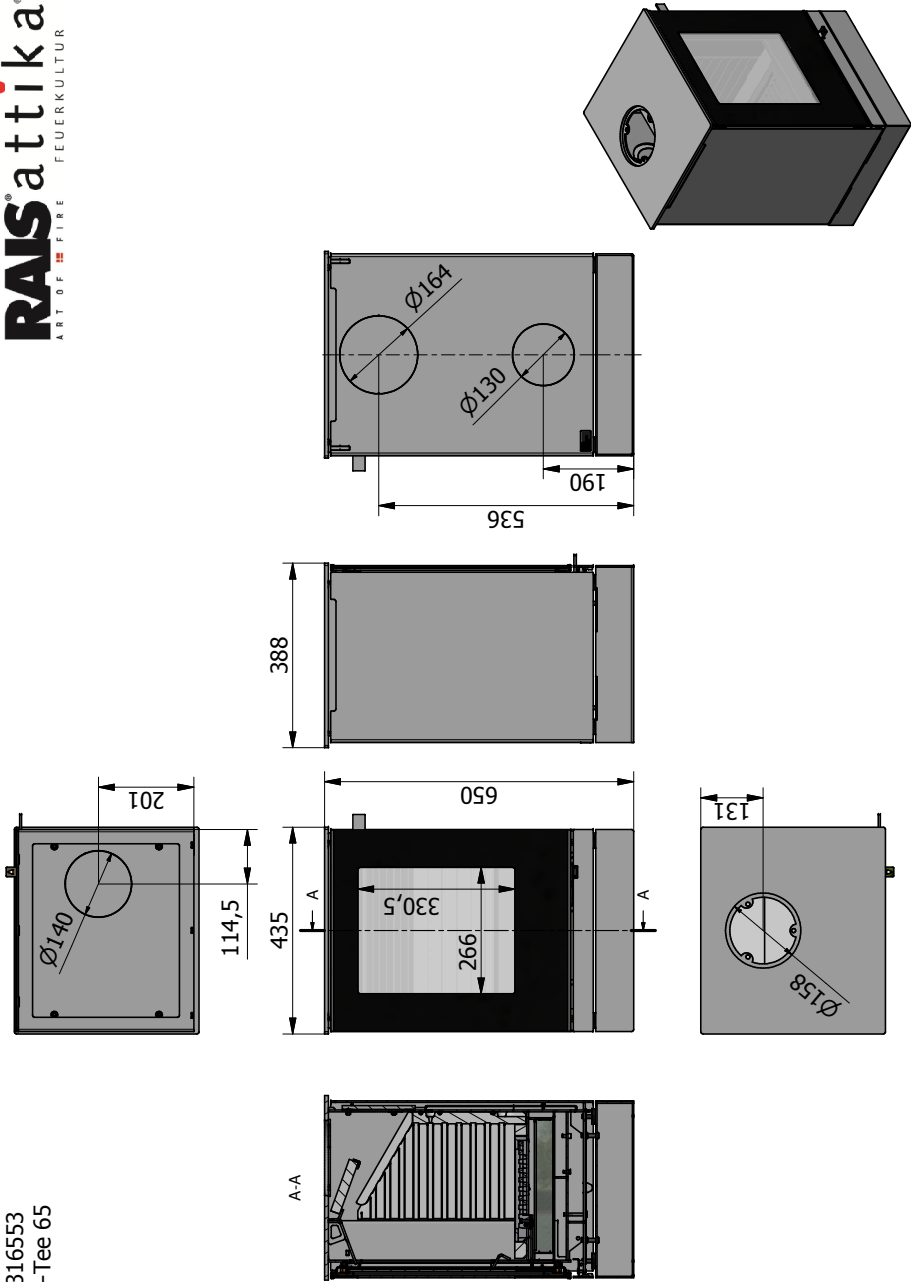
8316552
Q-Tree 65 Classic



RAIS® attika®
ART OF FIRE FEUERKULTUR

MÄTTRITNINGAR

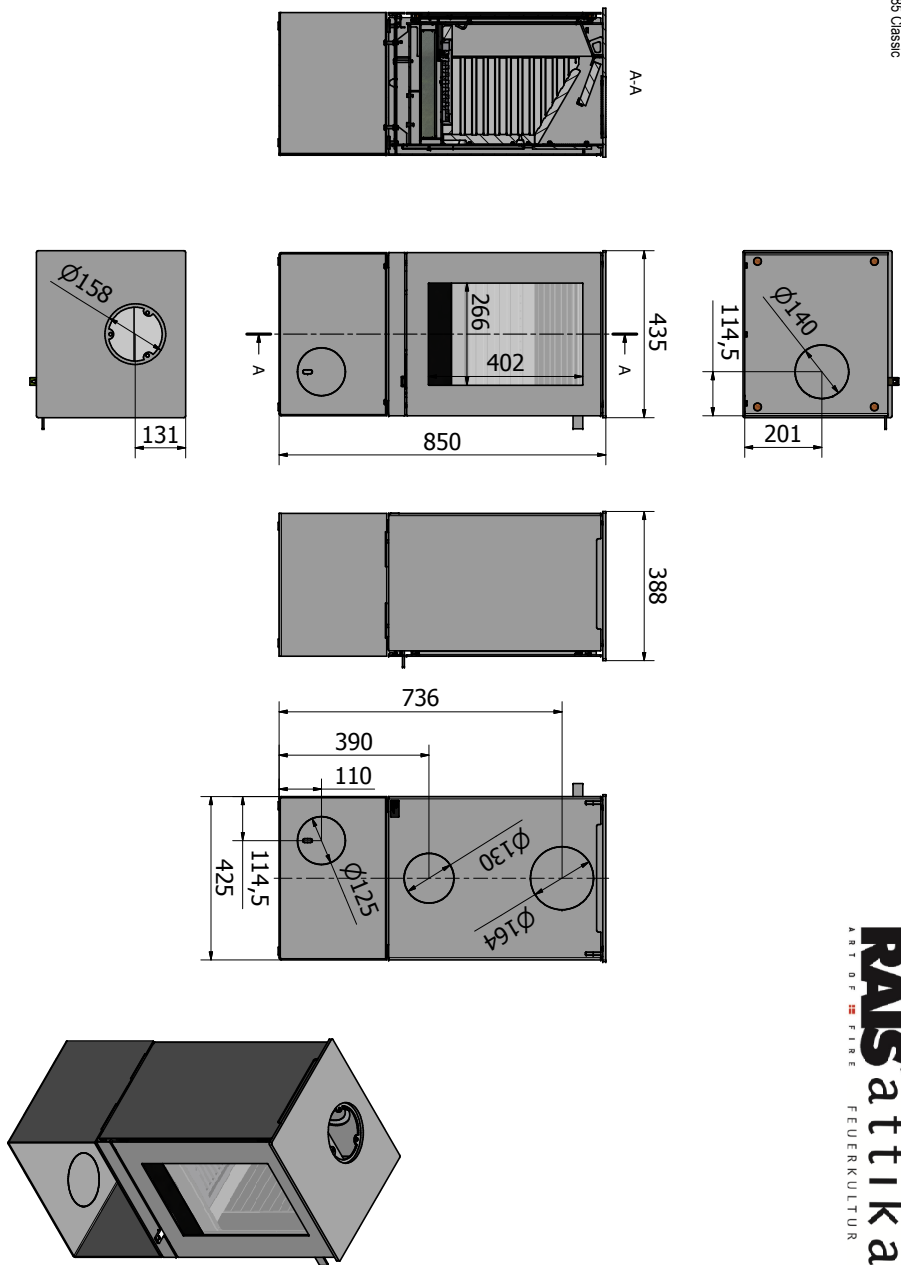
RAIS® attika
ART OF FIRE FEUERKULTUR



8316553
Q-Tee 65

MÅTTRITNINGAR

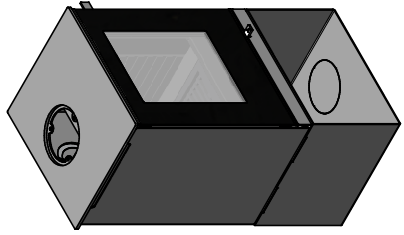
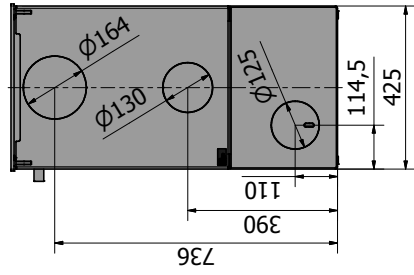
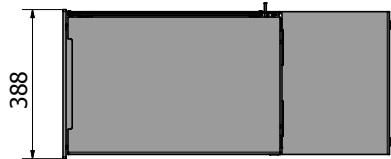
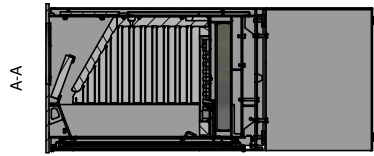
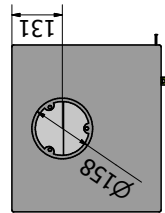
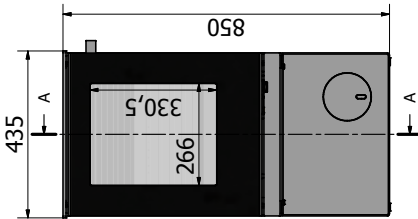
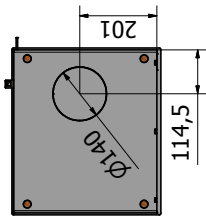
8316554
Q'Tee 85 Classic



RAIS[®]attika[®]
ART OF FIRE FEUERKULTUR

MÄTTRITNINGAR

RAIS® attika®
ART OF FIRE FEUERKULTUR

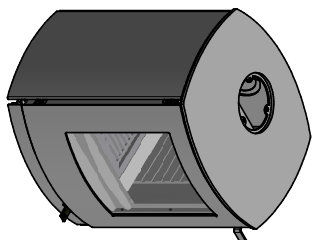
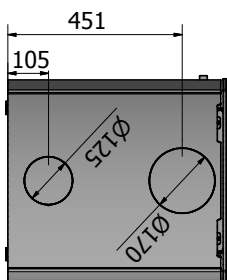
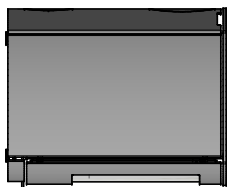
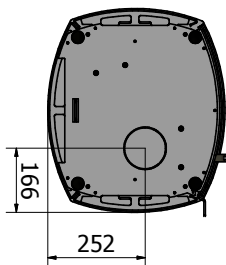
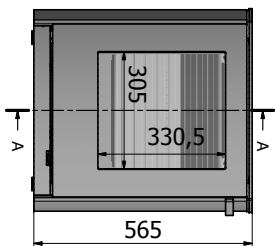
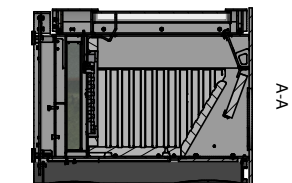
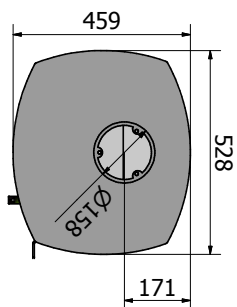


8316555
Q-Teo 85

S

MÅTTRITNINGAR

8328550
Q-line C 57 Classic

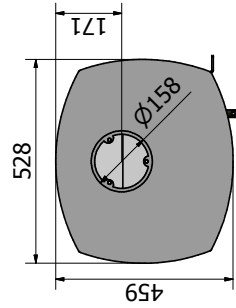
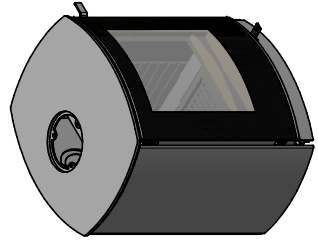
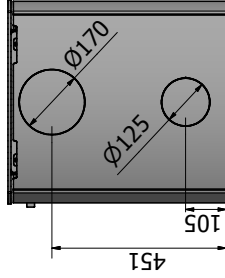
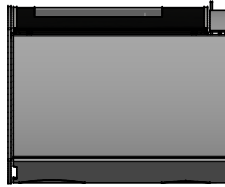
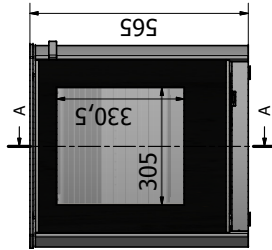
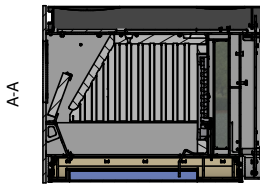
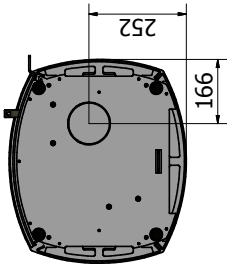


RAIS®
attika®
ART OF FIRE
FEUERKULTUR

MÄTTRITNINGAR

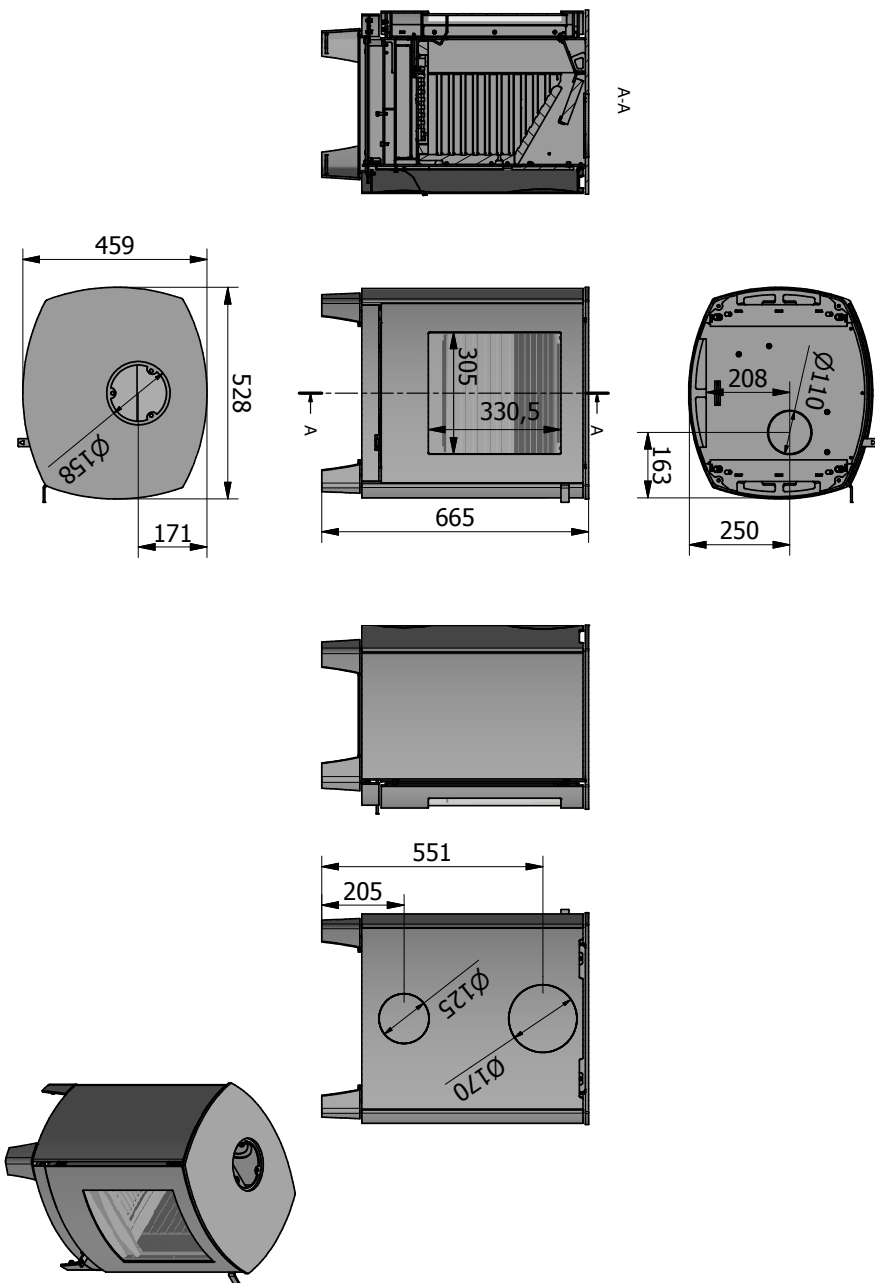
RAIS attika®
ART OF FIRE FEUERKULTUR

83226551
Qt-Tec C 57



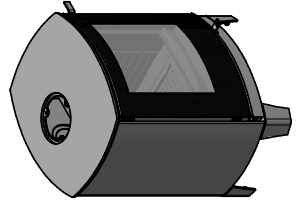
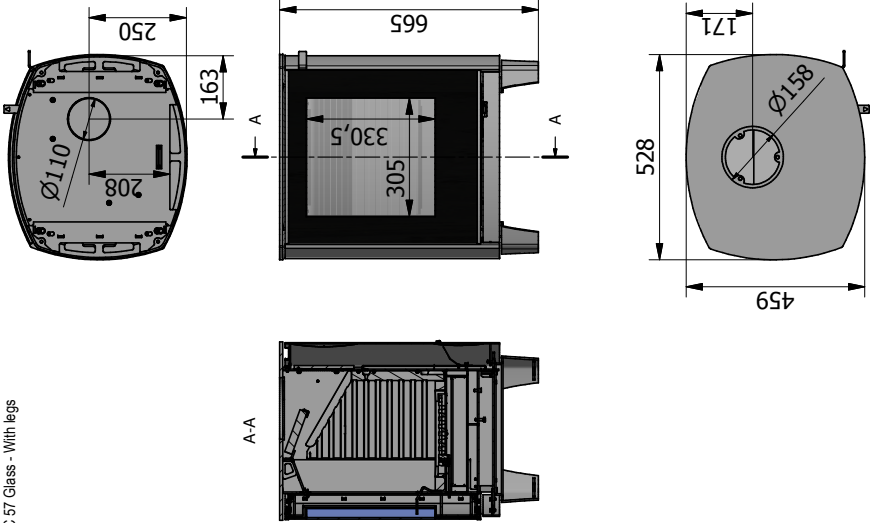
MÅTTRITNINGAR

8328554
Q-Tea C 57 Classic - With legs



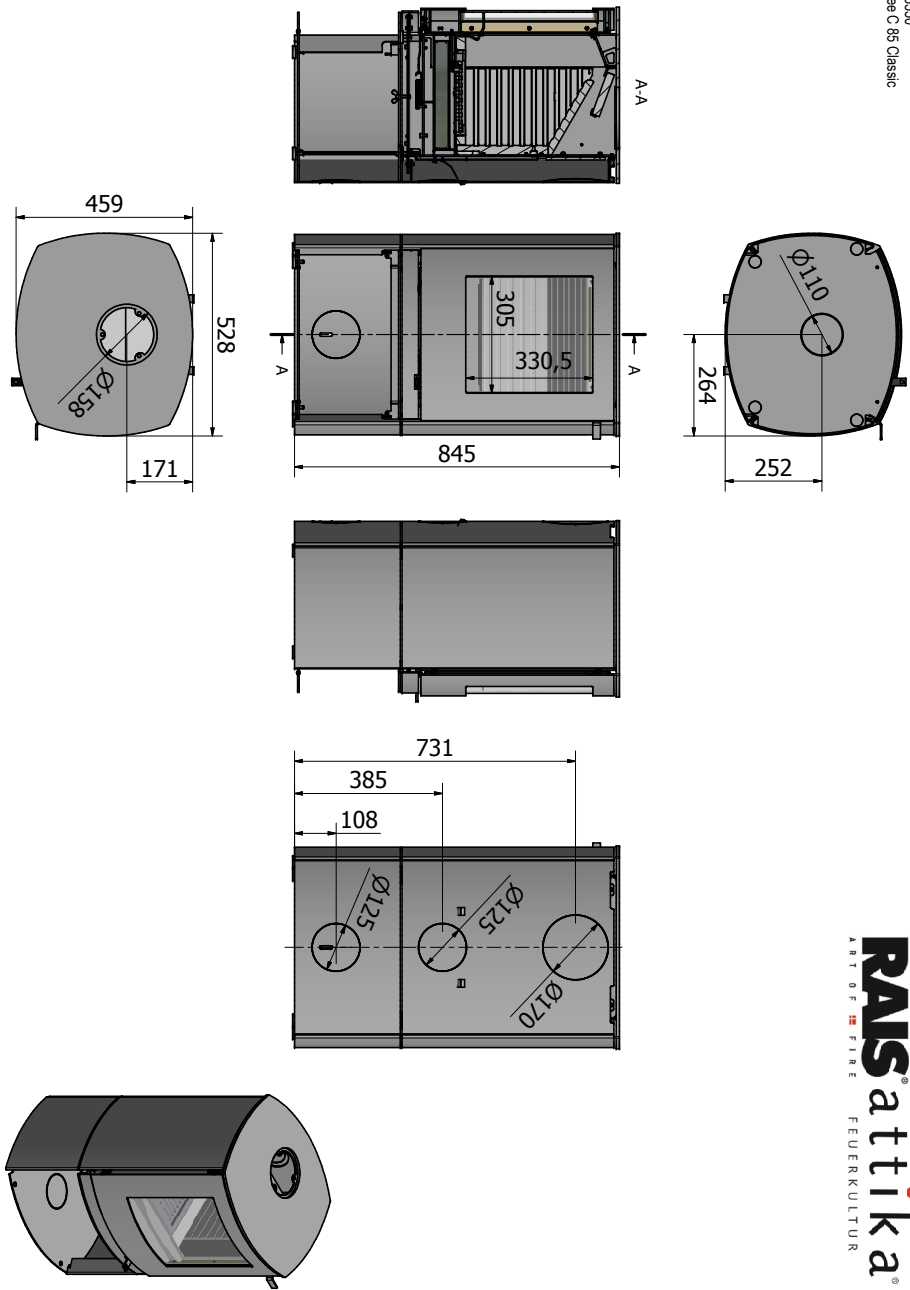
MÅTTRITNINGAR

8326554
Q-Tec C 57 Glass - With legs



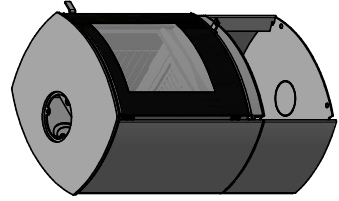
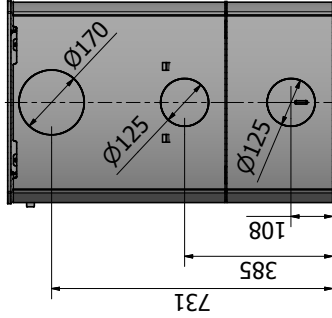
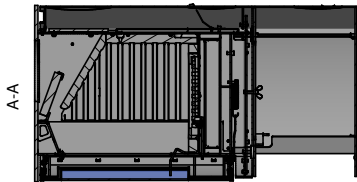
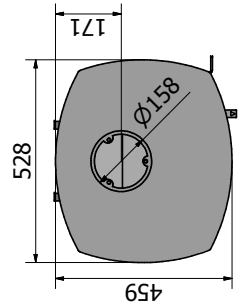
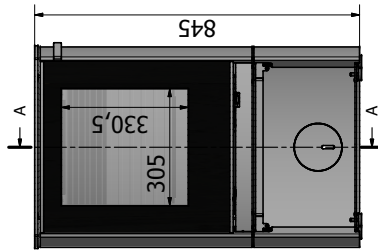
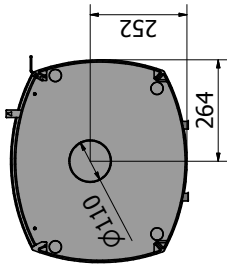
MÅTTRITNINGAR

8326550
Q-Tree C 85 Classic



MÅTTRITNINGAR

RAIS attika®
ART OF FIRE FEUERKULTUR



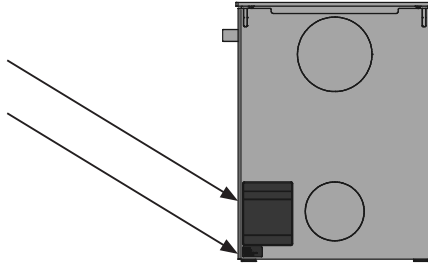
8326550
Q-Tea C 85 Glass

TYP SKYLT

TYP SKYLT

Alla RAIS/ATTIKA-kaminer har en typskylt som anger kaminens avstånd till brännbart material, verkningsgrad m.m. Typskylten ligger löst i kaminen vid leveransen. Vi rekommenderar att typskylten monteras på kaminens baksida (se bilden till höger).

Tillverkningsnumret återfinns baktill på kaminen.



Typskylt:

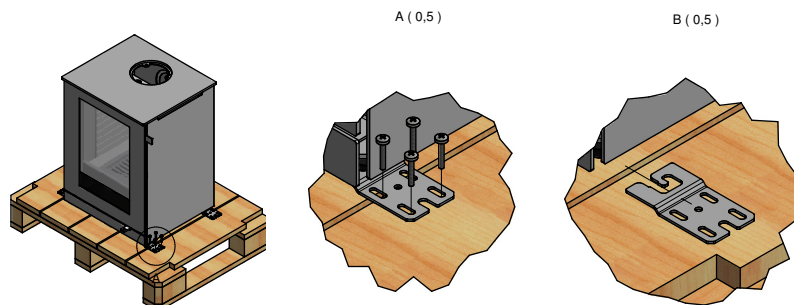
CE	
Notified Body: 1235	
Produced at: RAIS A/S, Industrivej 20, 9900 Frederikshavn, Danmark	
EN 13240:2001+A2:2004 EC.NO: 831	20 Q-Tee 57 / Q-Tee 65 / Q-Tee 85 Q-Tee C 57 / Q-Tee C 65 / Q-Tee C 85
<small>Raumheizer für feste Brennstoffe Appliance fired by wood Poêle pour combustibles solides</small>	
AFSTAND TIL BRÆNDBART, BAGVÆG ABSTAND ZU BRENNBAREN BAUTEILEN, HINTEN DISTANCE TO COMBUSTIBLE BACK WALL DIST. ENTRE COMPOSANTS COMBUSTIBLES, ARRIÈRE	DK: 350 mm/SE BRUGERVEJLEDNING DE: 350 mm/SIEHE BEDIENUNGSANLEITUNG UK: 350 mm/SEE USER MANUAL FR: 350 mm/CONSULTEZ LE GUIDE DE L'UTILISATEUR
AFSTAND TIL BRÆNDBART, SIDEVÆG ABSTAND ZU BRENNBAREN BAUTEILEN, SEITE DISTANCE TO COMBUSTIBLE SIDE WALL DISTANCE ENTRE COMPOSANTS COMBUSTIBLES, CÔTÉ	DK: 275 mm/SE BRUGERVEJLEDNING DE: 275 mm/SIEHE BEDIENUNGSANLEITUNG UK: 275 mm/SEE USER MANUAL FR: 275 mm/CONSULTEZ LE GUIDE DE L'UTILISATEUR
AFSTAND TIL BRÆNDBART, MØBLERING ABSTAND VORNE ZU BRENNBAREN MÖBELN DISTANCE TO FURNITURE AT THE FRONT DISTANCE ENTRE COMPOSANTS COMBUSTIBLES, DEVANT	DK: 650 mm/SE BRUGERVEJLEDNING DE: 650 mm/SIEHE BEDIENUNGSANLEITUNG UK: 650 mm/SEE USER MANUAL FR: 650 mm/CONSULTEZ LE GUIDE DE L'UTILISATEUR
CO EMISSION CO EMISSION IN DEN VERBENNUNGSPRODUKTEN EMISSION OF CO IN COMBUSTION PRODUCTS EMISSION CO DANS LES PRODUITS COMBUSTIBLES	DK: 0,1% DE: 0,1% / 1250 mg/Nm³ UK: 0,1% FR: 0,1%
STØV / STAUB / DUST / POUSSIÈRES:	DK: 20 mg/Nm³ / DE: 20 mg/Nm³ UK: 20 mg/Nm³ / FR: 20 mg/Nm³
RØGGASTEMPERATUR / ABGASTEMPERATUR / FLUE GAS TEMPERATURE / TEMPÉRATURE DES GAZ DE FUMÉE:	DK: 283°C / DE: 283°C UK: 283°C / FR: 283°C
NOMINEL EFFEKT / HEIZLEISTUNG / THERMAL OUTPUT / PUISSANCE CALORIFIQUE:	DK: 4,1 kW / DE: 4,1 kW UK: 4,7 kW / FR: 4,1 kW
VIRKNINGSGRAD / ENERGIEEFFIZIENZ / ENERGY EFFICIENCY / EFFICACITÉ ÉNERGÉTIQUE:	DK: 80% / DE: 80% UK: 80% / FR: 80%
<small>DK: Brug kun anbefalede brændstoffer. Følg instrukserne i brugermanualen. Anordningen er egnet til røggasafledning og intervaltørling.</small>	DK: BRÆNDE
<small>DE: Lesen und befolgen Sie die Bedienungsanleitung. Zeitbrandfeuerstätte. Nur empfohlene Brennstoffe einsetzen.</small>	DE: HOLZ
<small>UK: Fuel types (only recommended). Follow the installation and operating instruction manual. Intermittent operation.</small>	UK: WOOD
<small>F: Veuillez lire et observer les instructions du mode d'emploi. Foyer à durée de combustion limitée, homologué pour cheminée à conceptions multiples. Utiliser seulement les combustibles recommandés.</small>	FR: BOIS
Hergestell für /Produced for: ATTIKA FEUER AG, Brunnmatt 16, CH-6330 Cham / RAIS A/S, Industrivej 20, DK-9900 Frederikshavn	
15a B-VG	

MONTERING

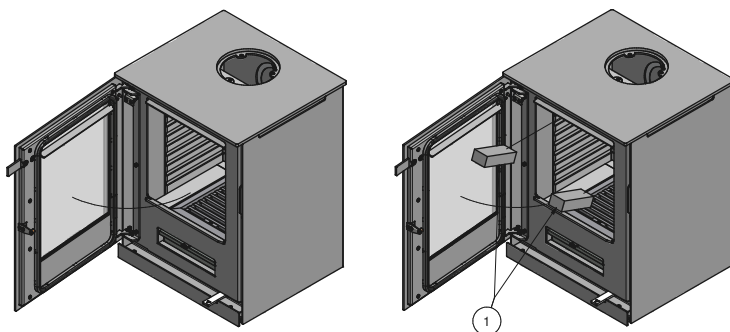
I detta avsnitt kan du läsa om hur kaminen monteras, inklusive information om emballage, uppställningsavstånd m.m.

EMBALLAGE VID LEVERANSEN

Kaminen levereras fastsatt på en transportpall med fyra transportsäkringsbeslag (A). Säkringsbeslagen sitter fast med skruvar som ska tas bort. Därefter kan säkringsbeslaget demonteras (B).



I kaminens överdel finns två skumklossar (1) som skyddar brännkammerfodret under transport. Dessa ska tas bort innan det eldas i kaminen.



BORTSKAFFANDE AV EMBALLAGE

ÅTERANVÄNDNING

Kaminen är förpackad i emballage som kan återanvändas. Detta ska bortskaffas i enlighet med nationella bestämmelser för avfallshantering.

Glaset kan inte återanvändas.

Glaset ska bortskaffas på samma sätt som restavfall från keramik och porslän. Eldfast glas har en högre smältpunkt och kan därför inte återanvändas.

När du sørjer för att eldfast glas inte hamnar bland returprodukterna är det ett viktigt bidrag för miljön.

UPPSTÄLLNINGSAVSTÅND

UPPSTÄLLNINGSAVSTÅND: Q-TEE 57

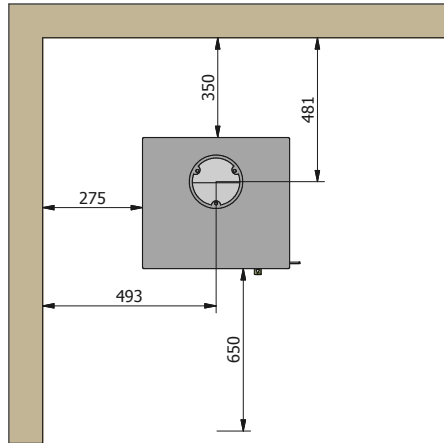
Nedan anges gällande uppställningsavstånd.

Om golvet är brännbart ska kaminen placeras på icke-brännbart material. (Gäller ej Q-Tee 65 eller Q-Tee 85)

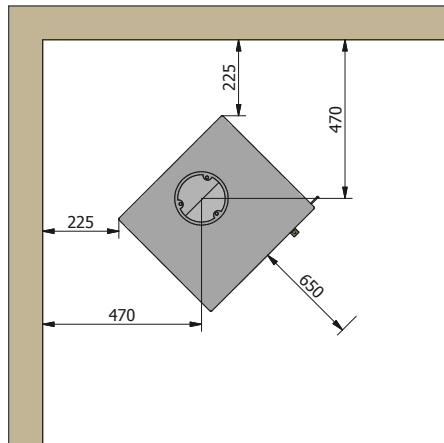
Måtten anges i mm.

Uppställningsavstånd brännbart material – isolerat rökrör

Rätvinklig uppställning

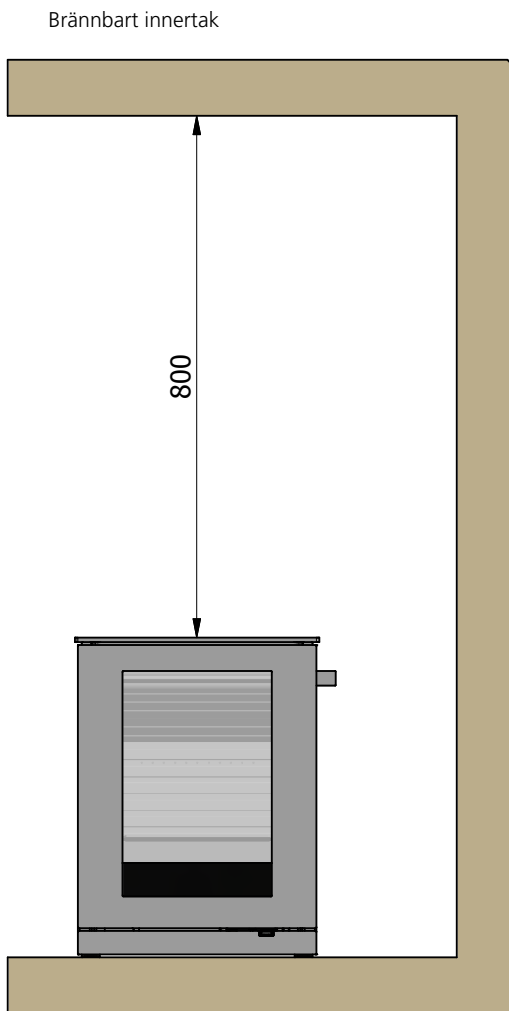


Hörnuppställning



UPPSTÄLLNINGSAVSTÅND

Uppställningsavstånd brännbart material – oisolerat rökrör



UPPSTÄLLNINGSAVSTÅND

UPPSTÄLLNINGSAVSTÅND: Q-TEE C 57

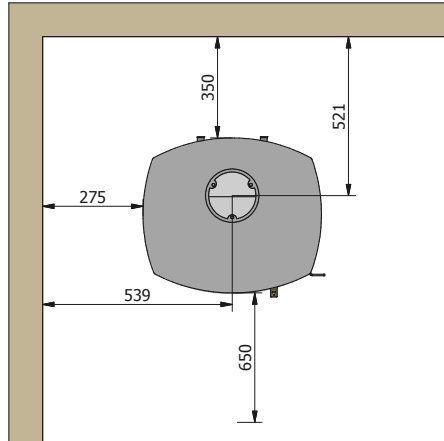
Nedan anges gällande uppställningsavstånd.

Om golvet är brännbart ska kaminen placeras på icke-brännbart material. (Gäller ej Q-Tee 65 eller Q-Tee 85)

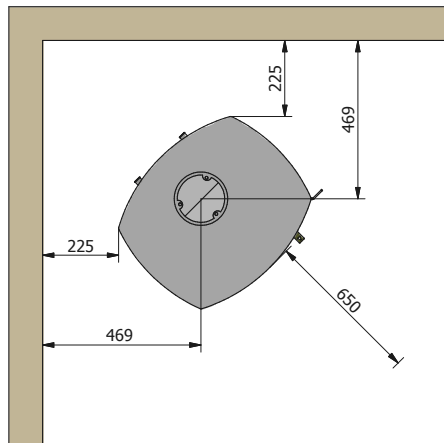
Måtten anges i mm.

Uppställningsavstånd brännbart material
– isolerat rökrör

Rätvinklig uppställning

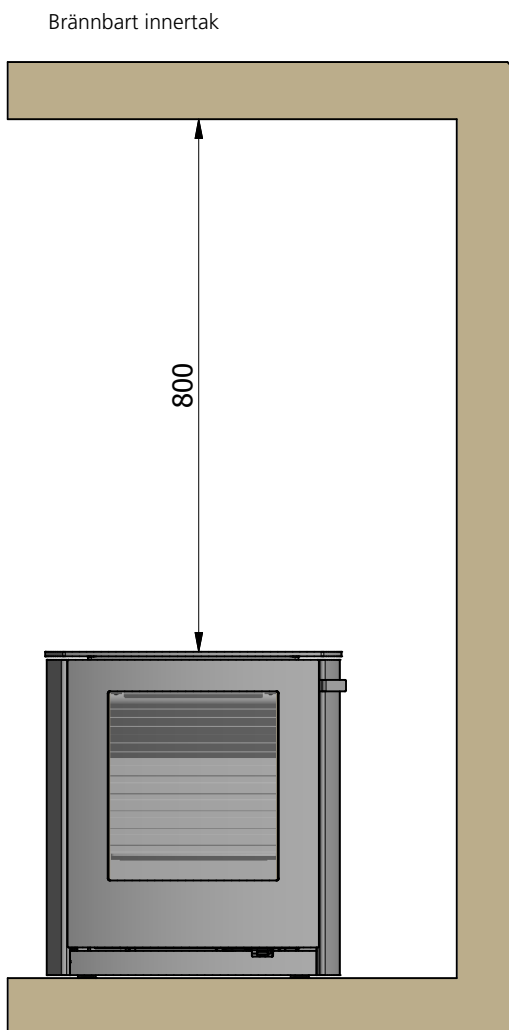


Hörnuppställning



UPPSTÄLLNINGSAVSTÅND

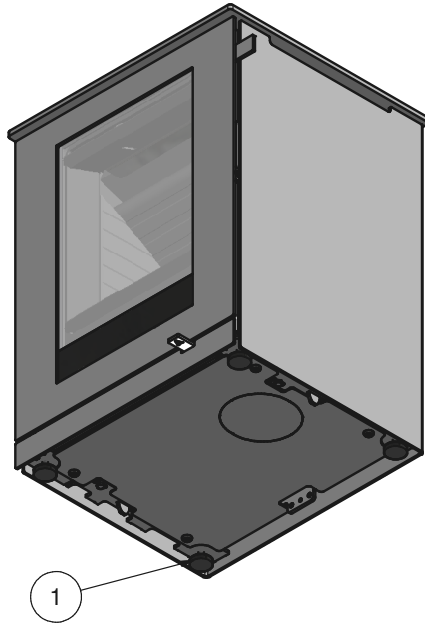
Uppställningsavstånd brännbart material – oisolerat rökrör



HÖJDINSTÄLLNING

HÖJDINSTÄLLNING

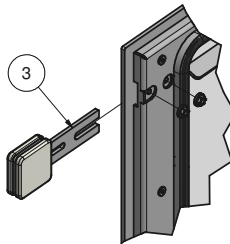
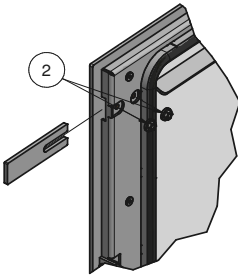
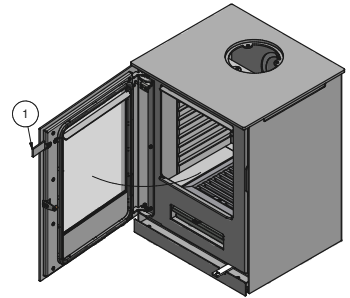
Kaminen är försedd med fyra justerskruvar (1) på undersidan. Justerskruvarna används till att få ugnen att stå vågrätt.



MONTERING AV HANDTAG

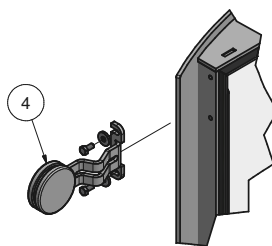
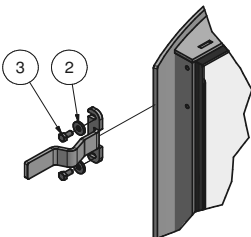
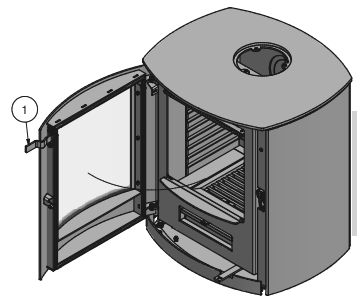
MONTERING/BYTE AV HANDTAG – Q-TEE 57

Vid leveransen är ett provisoriskt handtag (1) monterat på kaminen. Det demonteras genom att man lossar muttrarna (2). Därefter kan det nya handtaget (3) monteras på kaminen.



MONTERING/BYTE AV HANDTAG – Q-TEE C 57

Vid leveransen är ett provisoriskt handtag (1) monterat på kaminen. Detta demonteras genom att man tar bort skivorna (2) och skruvarna (3). Därefter kan det nya handtaget (4) monteras på kaminen.



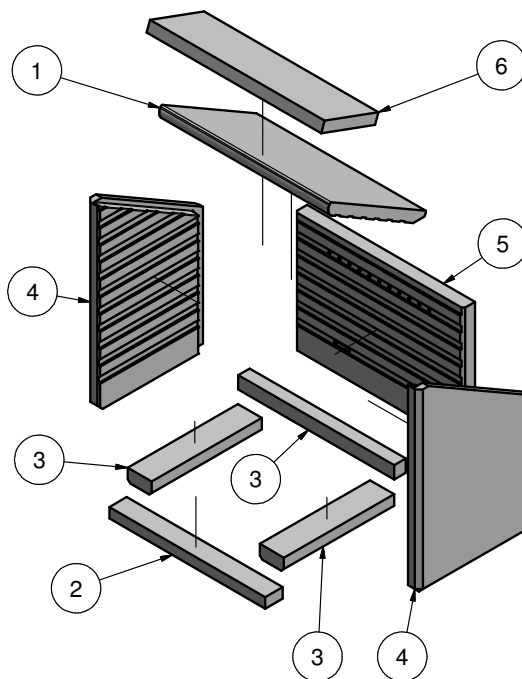
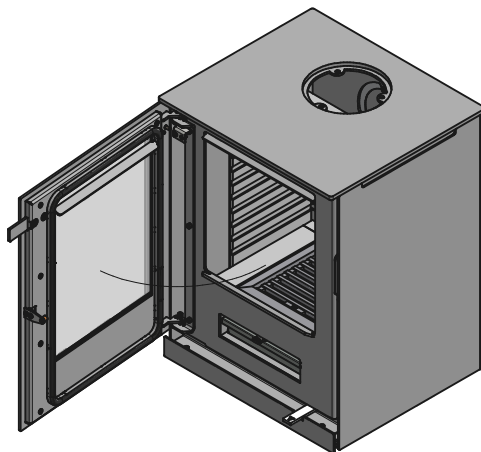
DEMONTERING AV BRÄNNKAMMARFODER

DEMONTERING AV BRÄNNKAMMARFODER

Demontering av brännkammerfoder utförs i följande ordningsföljd.

1. Rökvändplattan (1) skjuts uppåt tills den går fri.
2. Därefter kan den skruvas ned förbi brännkammarens sidofoder.
3. Brännkammarens bottenfoder (3) lyfts upp.
4. Brännkammarens sidofoder (4) avlägsnas genom att man vider dem inåt i fronten tills de lossnar. Därefter kan de tas ut.
5. Brännkammarens bakre foder (5) kan nu tas ut.
6. Rökledarplattan (6) lyfts upp så att den går fri från beslagen och skjuts tillbaka. Därefter kan den tas ut.

När brännkammerfodret ska monteras igen utförs det i omvänd ordningsföljd.



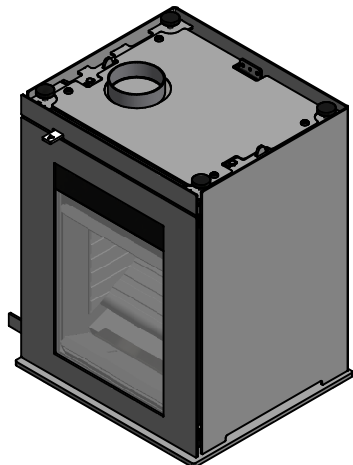
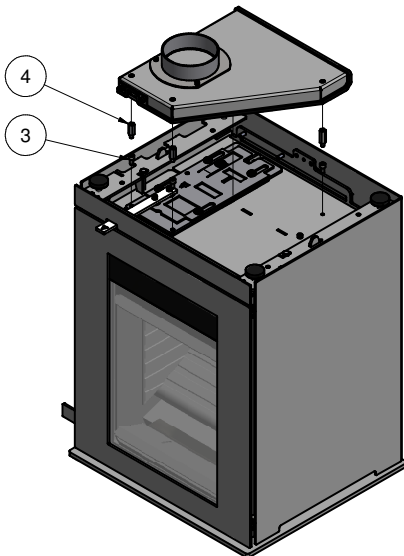
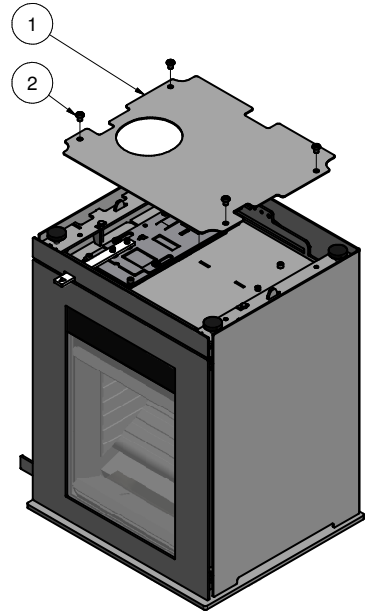
EXTERN LUFTANSLUTNING – AIRSYSTEM

Alla RAIS/ATTIKA-kaminer har möjlighet till tillförsel av extern luft. Denna externa lufttillförsel är vad vi kallar AirSystem. Systemets luftintag kan döljas genom att man installerar det antingen i golvet eller i väggen bakom kaminen.

LUFTANSLUTNING GENOM GOLV

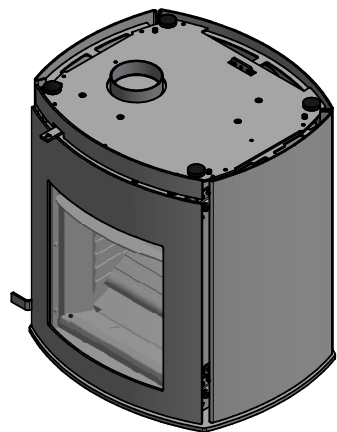
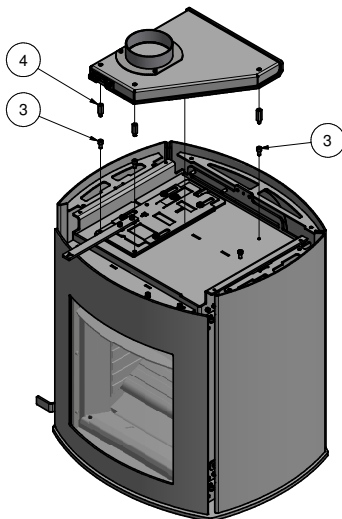
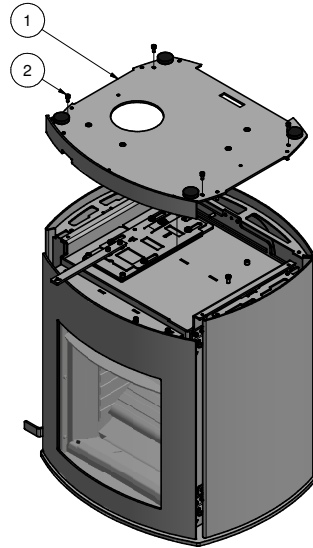
Q-TEE 57

1. Reflektorplattan (1) avlägsnas genom att man tar bort de 4 skruvarna (2).
2. Knockoutplåten i reflektorplattan slås ut med hjälp av en hammare.
3. De två skruvarna i spjället och en i botten av brännkammaren (3) tas bort.
4. De tre skruvarna ersätts med de tre distanspinnarna (4) och airboxen monteras på dessa distanspinnar med hjälp av skruvarna (3).
5. Reflektorplattan (1) monteras tillbaka.



LUFTANSLUTNING GENOM GOLV Q-TEE C 57

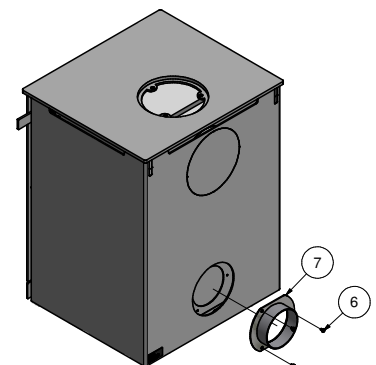
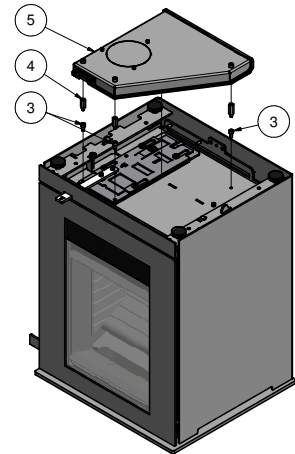
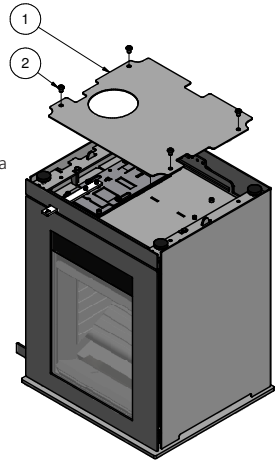
1. Reflektorplattan (1) avlägsnas genom att man tar bort de 4 skruvarna (2).
2. Knockoutplåten i reflektorplattan slås ut med hjälp av en hammare.
3. De två skruvarna i spjället och en i botten av brännkammaren (3) tas bort.
4. De tre skruvarna ersätts med de tre distanspinnarna (4) och airboxen monterats på dessa distanspinnar med hjälp av skruvarna (3).
5. Reflektorplattan (1) monteras tillbaka.



EXTERN LUFTANSLUTNING – AIRSYSTEM

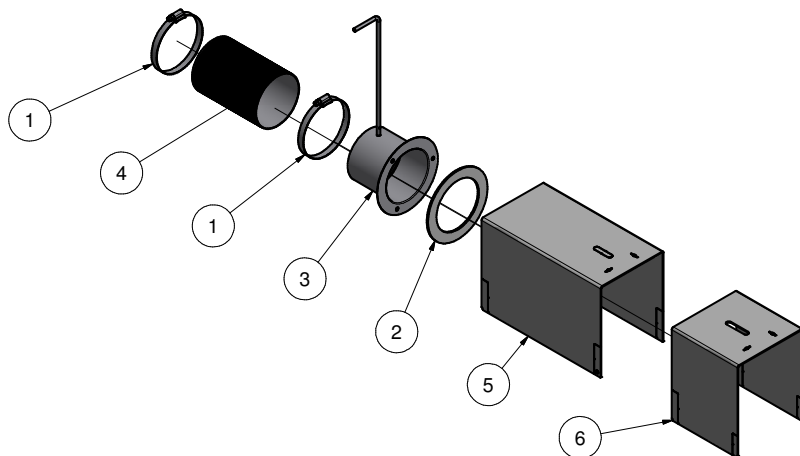
LUFTANSLUTNING GENOM VÄGG Q-TEE 57

1. Reflektorplattan (1) avlägsnas genom att man tar bort de 4 skruvarna (2).
2. De två skruvarna i spjället och en i botten av brännkammaren (3) tas bort.
3. De tre skruvarna ersätts med de tre distanspinnarna (4) och airboxen (5) monteras på dessa distanspinnar med hjälp av skruvarna (3).
4. Reflektorplattan (1) monteras tillbaka.
5. Knockoutplåten på kaminens baksida slås ut.
6. Knockoutplåten i airboxen på kaminens baksida slås ut.
7. De tre skruvarna (6) i airboxen skruvas ut och används för att montera lufttosen (7).



LUFTANSLUTNING GENOM VÄGG

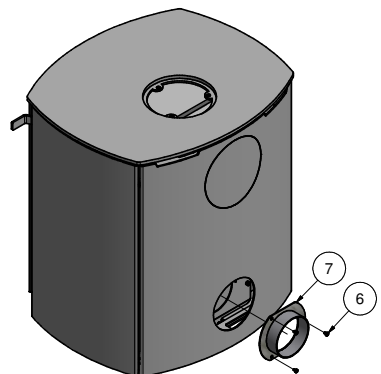
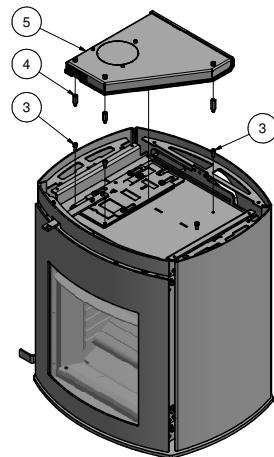
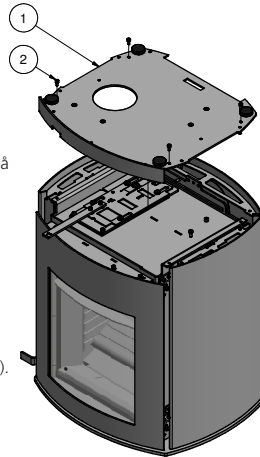
1. Luftventilen (3) monteras på väggen med packningen (2) mellan väggen och luftventilen.
2. Flexslangen (4) monteras på stosen på brännkammarens baksida och på luftventilen (3) och spänns fast med slangklämmorna (1).
3. Montera skydden (5 och 6) över luftventilen.



EXTERN LUFTANSLUTNING – AIRSYSTEM

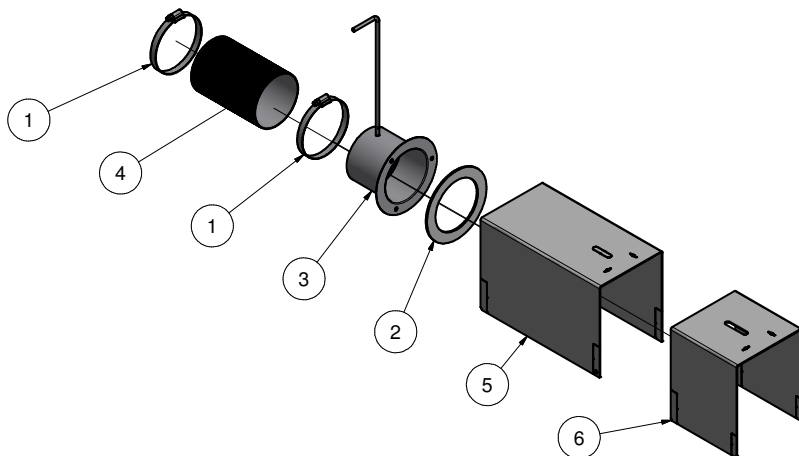
LUFTANSLUTNING GENOM VÄGG Q-TEE C 57

1. Reflektorplattan (1) avlägsnas genom att man tar bort de 4 skruvarna (2).
2. De två skruvarna i spjället och en i botten av brännkammaren (3) tas bort.
3. De tre skruvarna ersätts med de tre distansspinnarna (4) och airboxen (5) monteras på dessa distansspinnar med hjälp av skruvarna (3).
4. Reflektorplattan (1) monteras tillbaka.
5. Knockoutplåten på kaminens baksida slås ut.
6. Knockoutplåten i airboxen på kaminens baksida slås ut.
7. De tre skruvarna (6) i airboxen skruvas ut och används för att montera luftstosen (7).



LUFTANSLUTNING GENOM VÄGG

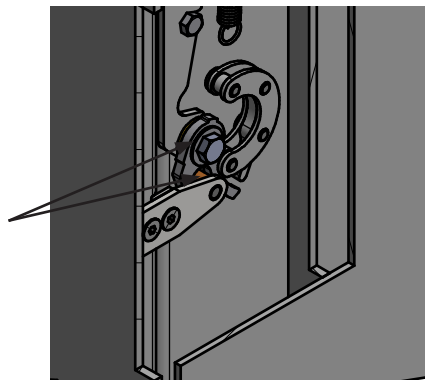
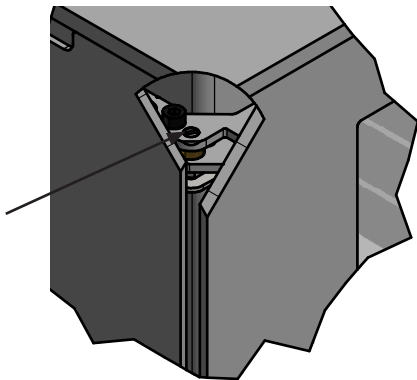
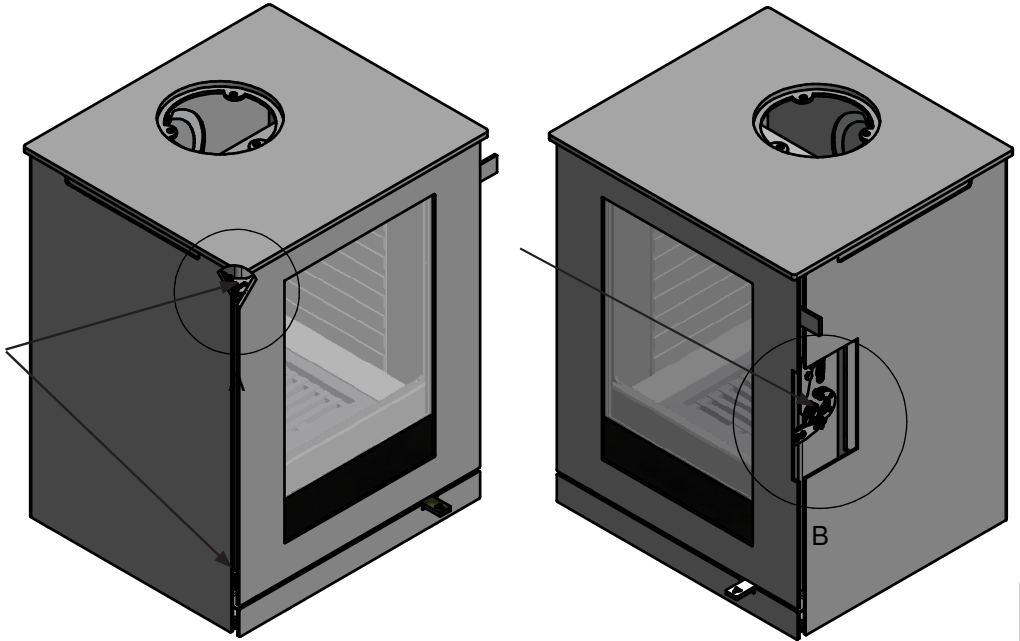
1. Luftventilen (3) monteras på väggen med packningen (2) mellan väggen och luftventilen.
2. Flexslangen (4) monteras på stosen på brännkammarens baksida och på luftventilen (3) och spänns fast med slangklämmorna (1).
3. Montera skydden (5 och 6) över luftventilen.



SMÖRJNING AV GÅNGJÄRN

SMÖRJNING AV GÅNGJÄRN Q-TEE 57/Q-TEE C 57

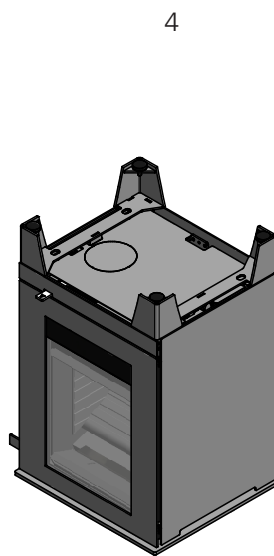
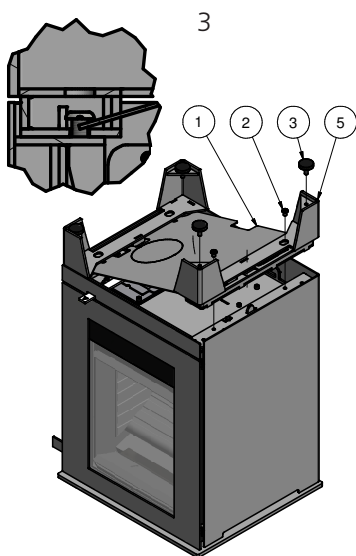
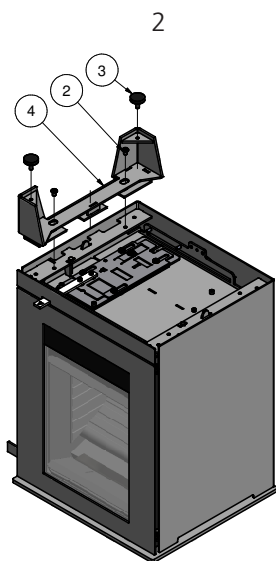
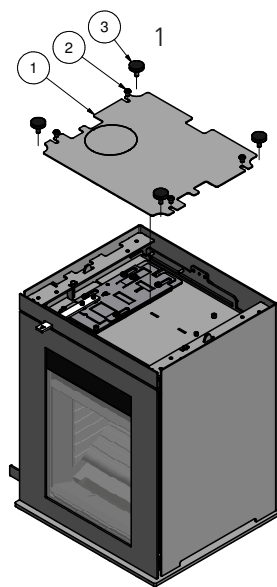
Kaminen ska smörjas med jämna mellanrum vid de tre rörliga delarna på låsanordningen och gångjärnen (se bilden). Använd en olja som är värmeresistent.



MONTERING AV BEN

MONTERING AV BEN PÅ Q-TEE 57

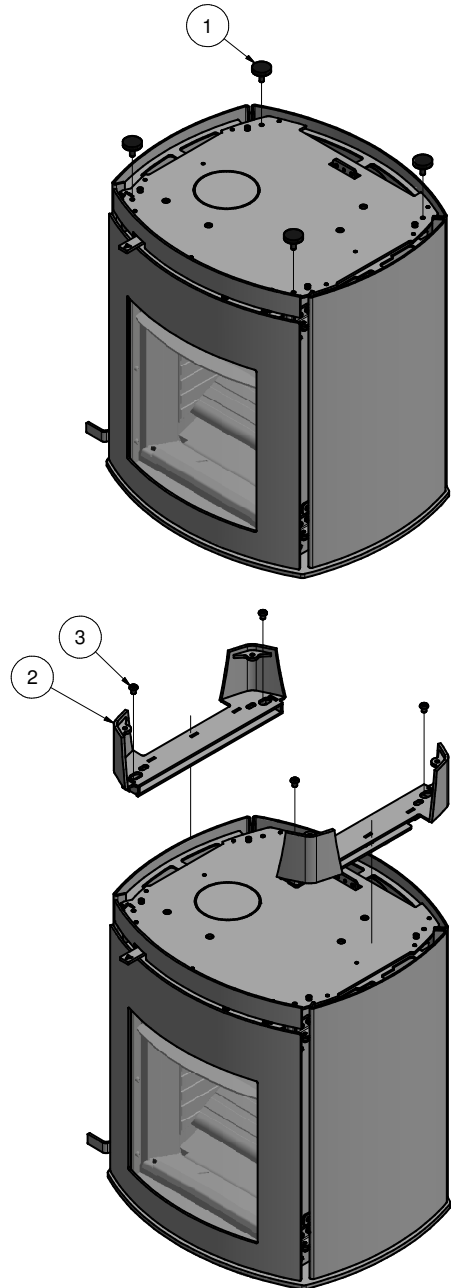
1. Avlägsna reflektorplattan (1) genom att ta bort de 4 skruvarna (2). De 4 ställskruvarna (3) avlägsnas.
2. Montera det ena benet (4) med skruvarna (2). Skruva inte fast skruvarna helt, för det ska finnas plats till reflektorplattan (1)
3. Montera det sista benet (5) tillsammans med reflektorplattan (1) med hjälp av skruvarna (2)
4. Montera de 4 ställskruvarna (3)



MONTERING AV BEN

MONTERING AV BEN PÅ Q-TEE C 57

1. De 4 ställskruvarna (1) avlägsnas.
2. Montera benen (2) med de 4 skruvarna (3)
4. De 4 ställskruvarna (1) kan nu monteras på benen.



Q-TEE 57 VÄGGMONTERAD

MONTERING AV Q-TEE 57 PÅ VÄGG

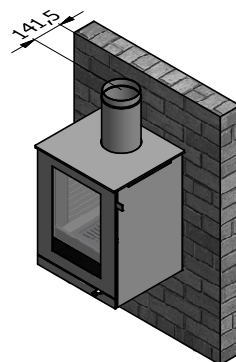
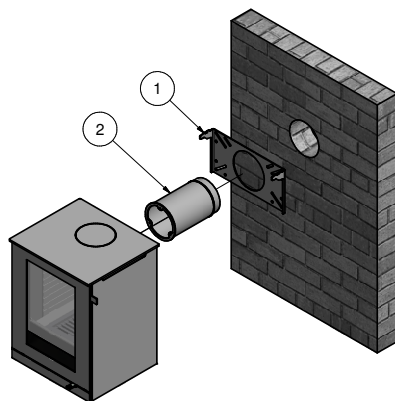
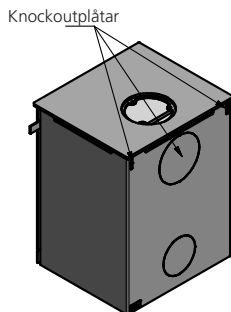
Kaminen får vara hängas upp på icke brännbara väggar utan sprickor. Kontakta sotaren eller en byggnadsexpert angående väggens lämplighet. Det rekommenderas att upphängning och montering utförs av auktoriserade återförsäljare.

Avlägsna knockoutplåtarna på kaminens baksida. Om kaminen ska monteras med toppanslutning är det bara de två små plåtarna till väggbeslaget som slås ut.

Väggbeslaget (1) centreras i förhållande till murverket i väggen eller på önskad höjd över golvet.

Hålen markeras genom hålen i beslaget. Alla hål borras; minst två hål ska sitta i en mursten.

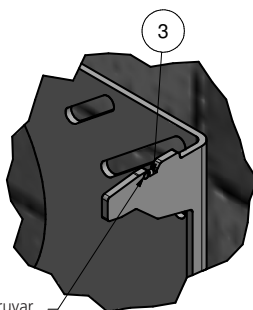
Beslaget sätts fast med skruvar som lämpar sig för väggtypen. Beslagets ovkant ska vara vågrät. Observera att skruvhuvudet inte får vara högre än 11 mm. Expanderpluggar av plast får inte användas. Bultar och annat fästmaterial ingår inte. Rökröret (2) med packning monteras på kaminens baksida i stället för blindlocket med tre skruvar M6.



Avståndet från väggen till rökrörets mitt är 141,5 mm.

Kaminen lyfts upp på väggbeslaget och skjuts på plats mot väggen tills den hakar i (3).

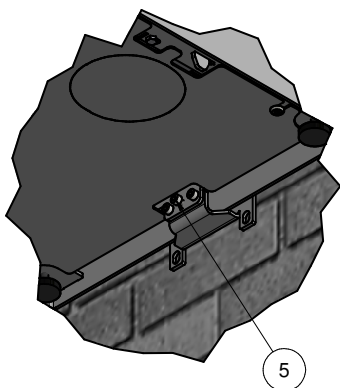
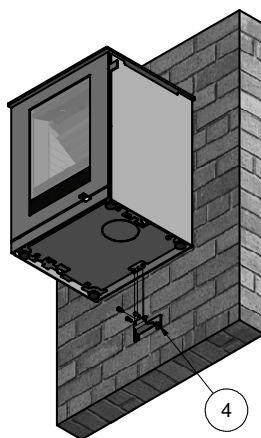
Undersök om toppplattan på kaminen är vågrät. Om det behövs lyfts ugnen av från väggen och beslaget justeras.



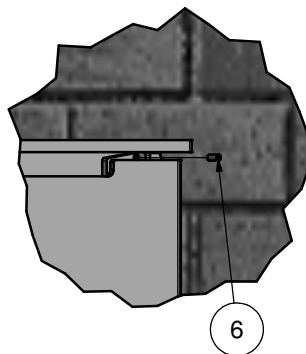
Gänga M4 till pinolskruvar

Det undre väggbeslaget (4) monteras under kaminen med två skruvar M6.

Med den mellersta skruven M6 (5) justeras kaminen i lod. Beslaget kan fästas vid väggen om så önskas, men av hänsyn till kaminens utvidgning nedåt under uppvärmning ska skruvarna ska inte spännas.



Slutligen skruvas två pinolskruvar M4 (6) in i i var sida av väggbeslaget och låser kaminen i förhållande till beslaget. Se bilden överst på sidan.



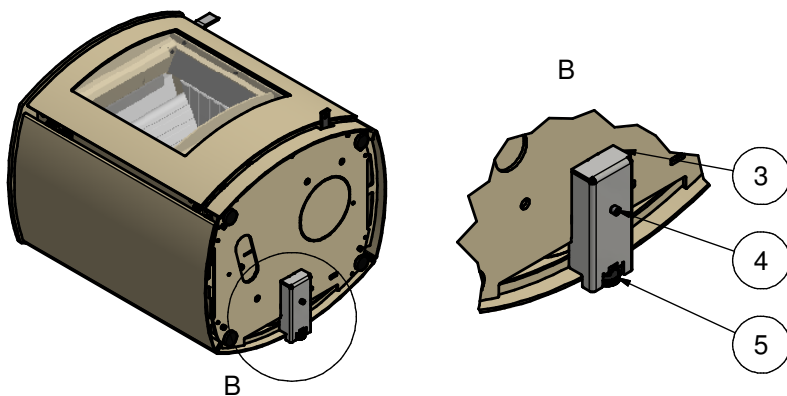
Q-TEE C 57 VÄGGMONTERAD

VÄGGMONTERING

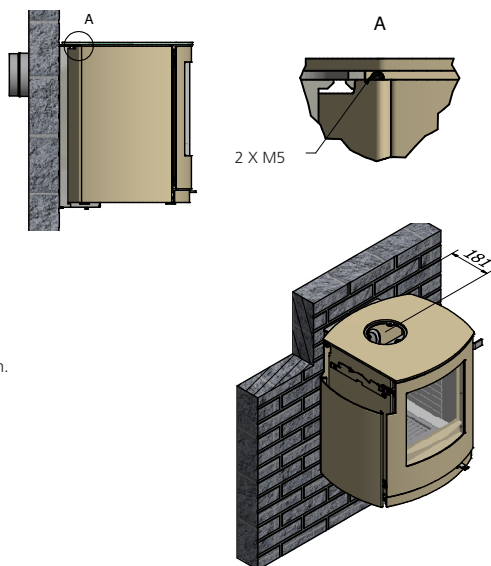
Spisen får bara hängas på icke brännbara väggar utan sprickor. Kontakta sotar eller en konstruktion expert när det gäller väggens lämplighet. Det rekommenderas att upphängning och montering utförs av auktoriserade återförsäljare.

Om Spisen ska vara utrustad med ett bakre utlopp måste utslagningsformen på baksidan av Spisen slås ut.

Det nedre väggfästet (3) monteras under Spisen i de tre slitsarna med den medföljande M5-skraven (4). Med justerskruven (5) kan Spisen justeras vertikalt.

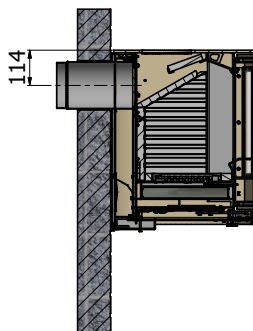


Det finns 2 x M5-bultar, en på vardera sidan av förbränningskammaren som måste lossas innan kaminen kan passa över väggfästet. Notera. Dessa bultar behöver INTE skruvas loss helt.



Avståndet från väggen till mitten av det övre utloppet är 181 mm.

Avstånd från topplatta till mitt på bakre utlopp 114 mm

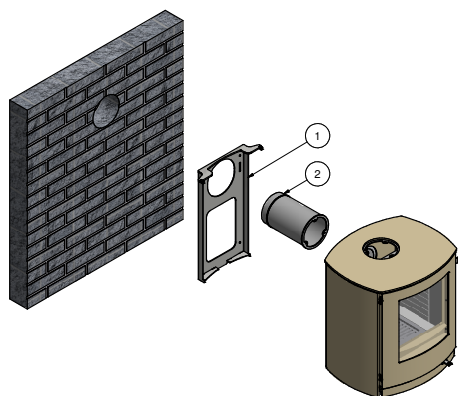


Väggfästet (1) är centrerat i förhållande till vägguttaget i väggen eller i önskad höjd ovanför golvet.

Markera hålen genom hålen i fästet.

Fästet fästs med lämpliga skruvar för väggtypen. Fästets övre kant måste vara vågrät.

Råproppar av plast får inte användas. Bultar och annat fästmaterial ingår inte. Rökröret (2) med packning är monterat på baksidan av ugnen istället för blindlocket med tre M6-skruvar.



Ugnen lyfts upp på väggfästet och skjuts på plats mot väggen. de två M5-bultarna dras åt igen.

Kontrollera att ugnsplattan är horisontell. Lyft om nödvändigt ugnen från väggen och justera fästet.

TILLBEHÖR Q-TEE 57

xx: valfri färgkod

1. Handtag svart ek – glasdörr
8311033

2. Handtag rostfritt stål – glasdörr
8311036

3. Handtag brunt läder – glasdörr
8311047

4. Handtag svart läder – glasdörr
8311057

1. Handtag svart ek – dörr Classic
8312033

2. Handtag rostfritt stål – dörr Classic
8312036

3. Handtag brunt läder – dörr Classic
8312047

4. Handtag svart läder – dörr Classic
8312057

Sats Ba1. (Automatisk dörrstängning)
831243090

Ben (100 mm)
8310501xx

Airkit golv
831172090

Airkit vägg
831172190

TILLBEHÖR Q-TEE C 57

xx: valfri färgkod

1. Handtag svart ek
8321033

2. Handtag rostfritt stål
8321036

3. Handtag brunt läder
8321047

4. Handtag svart läder
8321057

Sats Ba1. (Automatisk dörrstängning)
832243090

Ben (100 mm)
8320501xx

Airkit golv
831172090

Airkit vägg
832172190

RESERVDELSLISTA

RESERVDELSLISTA – Q-TEE 57 MODELL CLASSIC

Här nedan hittar du en översikt över reservdelar.

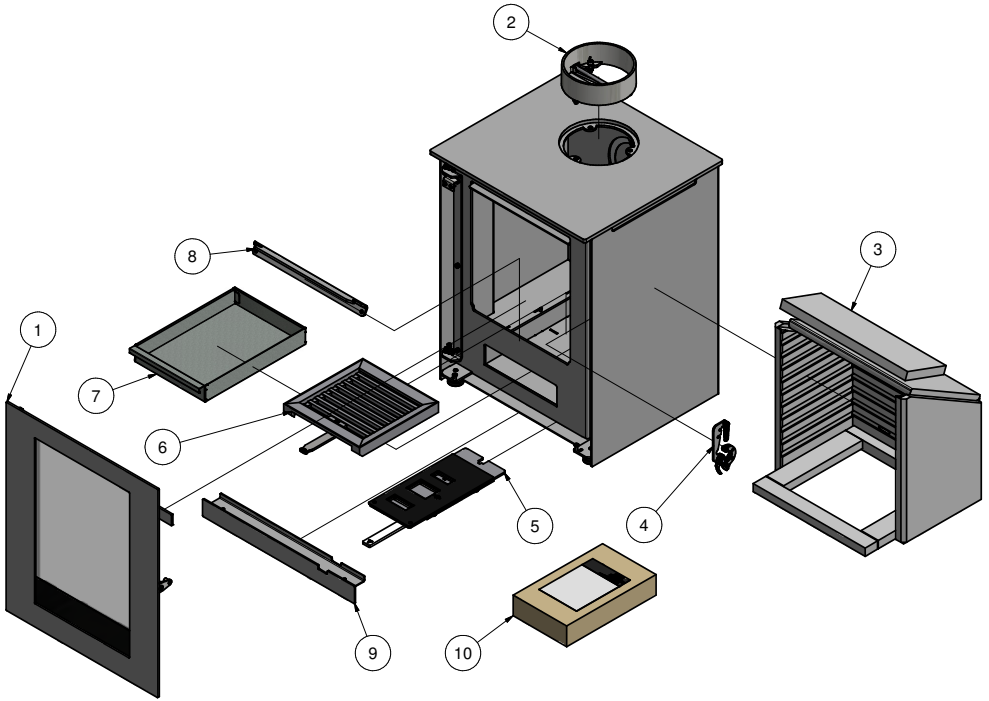
Att använda andra reservdelar än dem som rekommenderas av RAIS/ATTIKA gör garantin ogiltig. Alla utbytbara delar kan köpas som reservdelar hos din RAIS/ATTIKA-återförsäljare.

Se reservdelslista nedan och reservdelsritning på nästa sida.

xx: valfri färgkod

POS.	ANTAL	VARUNR	BESKRIVNING
1	1	83120XX	Glaslucka Classic
2	1	61-00	Rökstos 6"
3	1	8352200	Skamol-uppsättning
4	1	8311890	Låsmekanism
5	1	8350990	Spjäll
6	1	8353800	Skakgaller
7	1	8354001	Asklåda
8	1	8351215	Turboplatta
9	1	8310524XX	Frontskydd
10	1	8315501	Packningssats till lucka Classic

RESERVDLSRITNING



S

RESERVDELSLISTA

RESERVDELSLISTA – Q-TEE 57 MODELL GLAS

Här nedan hittar du en översikt över reservdelar.

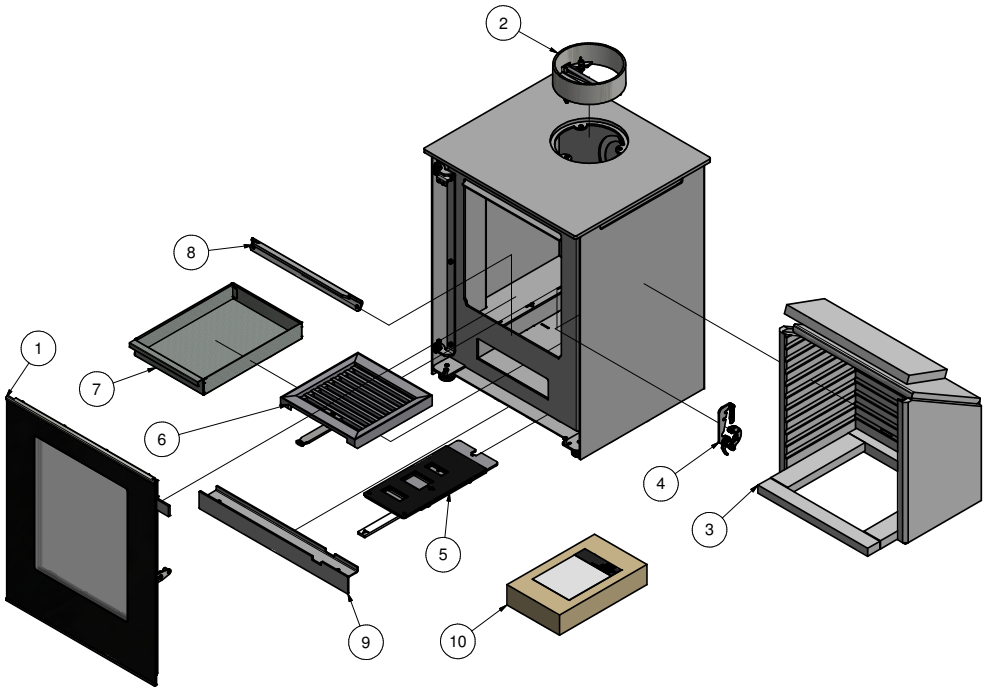
Att använda andra reservdelar än dem som rekommenderas av RAIS/ATTIKA gör garantin ogiltig. Alla utbytbara delar kan köpas som reservdelar hos din RAIS/ATTIKA-återförsäljare.

Se reservdelslista nedan och reservdelsritning på nästa sida.

xx: valfri färgkod

POS.	ANTAL	VARUNR	BESKRIVNING
1	1	8311090	Glaslucka
2	1	61-00	Rökstos 6"
3	1	8352200	Skamol-uppsättning
4	1	8311890	Låsmekanism
5	1	8350990	Spjäll
6	1	8353800	Skakgaller
7	1	8354001	Asklåda
8	1	8351215	Turboplatta
9	1	8310524XX	Frontskydd
10	1	8315502	Packningssats till glaslucka

RESERVDLSRITNING



S

RESERVDELSLISTA

RESERVDELSLISTA – Q-TEE C 57 MODELL CLASSIC

Här nedan hittar du en översikt över reservdelar.

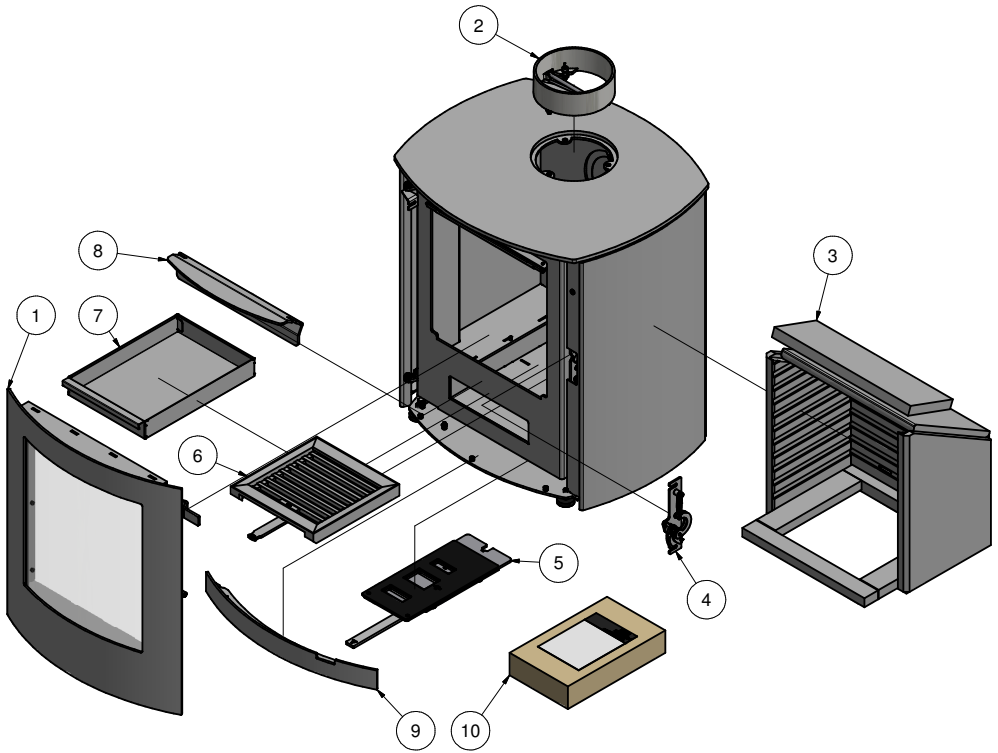
Att använda andra reservdelar än dem som rekommenderas av RAIS/ATTIKA gör garantin ogiltig. Alla utbytbara delar kan köpas som reservdelar hos din RAIS/ATTIKA-återförsäljare.

Se reservdelslista nedan och reservdelsritning på nästa sida.

xx: valfri färgkod

POS.	ANTAL	VARUNR	BESKRIVNING
1	1	83211XX	Glaslucka Classic
2	1	61-00	Rökstos 6"
3	1	8352200	Skamol-uppsättning
4	1	8341890	Låsmekanism
5	1	8320990	Spjäll
6	1	8353800	Skakgaller
7	1	8354001	Asklåda
8	1	8321215	Turboplatta
9	1	8320115XX	Frontskydd
10	1	8325501	Packningssats till lucka Classic

RESERVDELSRITNING



S

RESERVDELSLISTA

RESERVDELSLISTA – Q-TEE C 57 MODELL GLAS

Här nedan hittar du en översikt över reservdelar.

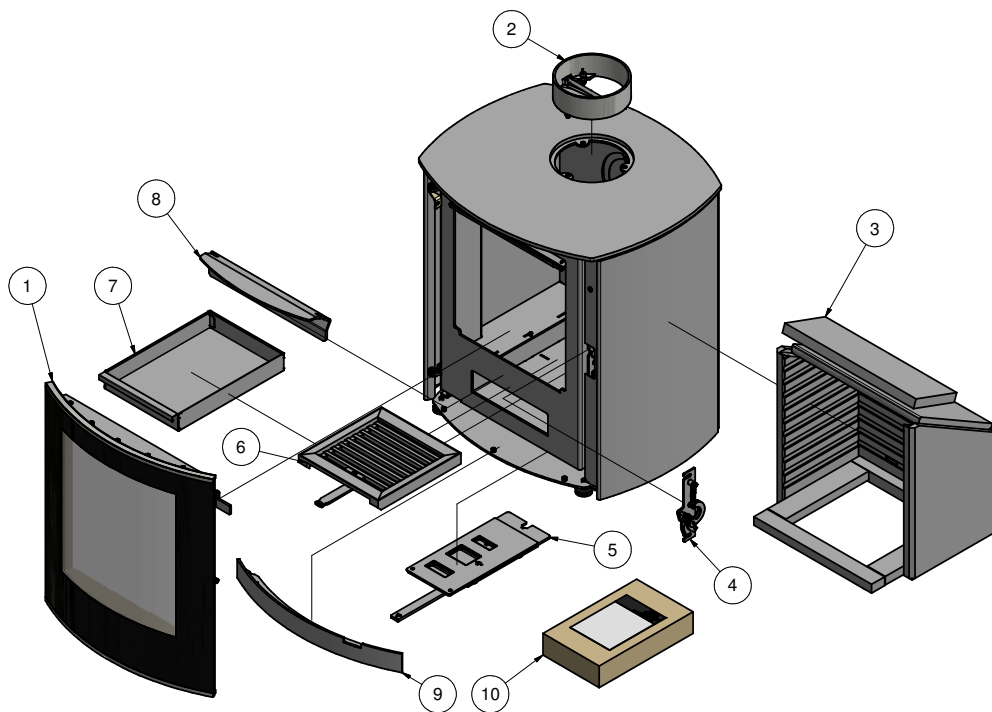
Att använda andra reservdelar än dem som rekommenderas av RAIS/ATTIKA gör garantin ogiltig. Alla utbytbara delar kan köpas som reservdelar hos din RAIS/ATTIKA-återförsäljare.

Se reservdelslista nedan och reservdelsritning på nästa sida.

xx: valfri färgkod

POS.	ANTAL	VARUNR	BESKRIVNING
1	1	8321090	Glaslucka
2	1	61-00	Rökstos 6"
3	1	8352200	Skamol-uppsättning
4	1	8341890	Låsmekanism
5	1	8320990	Spjäll
6	1	8353800	Skakgaller
7	1	8354001	Asklåda
8	1	8321215	Turboplatta
9	1	8320115XX	Frontskydd
10	1	8325502	Packningssats till glaslucka

RESERVDELSRITNING





DANISH TECHNOLOGICAL INSTITUTE

Accredited to testing according to ISO/EN 17025 by DANAK #300

www.danak.dk

CPR NANDO Notified Body #1235 www.ec.europa.eu

**DANISH
TECHNOLOGICAL
INSTITUTE**

Teknologiparken
Kongsvang Allé 29
DK-8000 Aarhus C
Phone +45 72 20 10 00

Info@teknologisk.dk

Assessment of Performance Report

1235-CPR-1521

In compliance with *Regulation (EU) No 305/2011 of the European Parliament and of the Council of 9 March 2011* (the Construction products Regulation or CPR), this Assessment of Performance Report applies to the construction product

Solid fuel room heaters: Rais Q-Tee 57, Rais Q-Tee C 57, Rais Q-Tee 65, Rais Q-Tee 85 and Rais Q-Tee C 85 intended for domestic room heating.

placed on the market under the name or trademark of

Rais A/S

Rais A/S, Industrivej 20 DK-9900 Frederikshavn

This Assessment of Performance Report attests that the performance of the above-mentioned construction product has been assessed in accordance with the harmonised standard

EN 13240:2001 + A2:2004

under AVCP system 3 with regard to the essential characteristics listed below

Essential characteristic Clause No. - Description	Performance Level or class, unit(s)	Basis for the assessment of performance
A.4.7. – Performance at nominal output	- Energy efficiency: 80% - CO emission ¹⁾ : 0,0987% - OGC ¹⁾ : 58 mgC/nm ³ - NOx ^{1,2)} : 79 mg/nm ³ - PM ¹⁾ : 20 mg/nm ³	Test report: '300-ELAB-1521-EN' Documentation: 'Dok-mat-1521-Rais Q-tee-Samlet' Drawings: '831 - Q-Tee Model Oversight' and '832 - Q-Tee C Model oversight'

Notes: 1) recalculated at 13 % O₂, 2) as NO₂ equivalents

DANISH TECHNOLOGICAL INSTITUTE

Kongsvangs Alle 29, DK-8000 Aarhus C, Denmark.

CRP NANDO Notified Body #1235 www.ec.europa.eu

Accredited to testing according to ISO/EN 17025 by DANAK, #300 www.danak.dk



**DANISH
TECHNOLOGICAL
INSTITUTE**

Assessment of Performance Report

1235-CPR-1521

In compliance with *Regulation (EU) No 305/2011 of the European Parliament and of the Council of 9 March 2011* (the Construction products Regulation or CPR), this Assessment of Performance Report applies to the construction product

Solid fuel room heater(s), Rais Q-Tee C series intended for domestic room heating

placed on the market under the name or trademark of

Rais A/S

Rais A/S | Industrivej 20 | DK-9900 Frederikshavn

This Assessment of Performance Report attests that the performance of the above-mentioned construction product has been assessed in accordance with the harmonised standard

EN 13240:2001 + A2:2004

under AVCP system 3 with regard to the essential characteristics listed below

Essential characteristic Clause No. - Description	Performance Level or class, unit(s)	Basis for the assessment of performance
A.4.7 – Performance at nominal heat output	Level or class of performance – including units, where relevant -Energy efficiency 80% -Emission of CO 0,099% -Emission of OGC 58 mgC/Nm3* -Emission of NOx 79 mg/Nm3* -Emission of dust 20 mg/Nm3*	[Test report(s) No(s) 300-ELAB-1521-EN covering Rais Q-Tee 65

This Assessment of Performance Report covers only the above-mentioned essential characteristic(s). It is not an exhaustive statement of the performance of the product. The manufacturer is entitled to declare the performance of other essential characteristics than those mentioned above.

This Assessment of Performance Report will remain applicable as long as neither the harmonised standard, the construction product, nor the AVCP methods are modified significantly.

*) measured according to EN16510-1:2018, Annexes D, E and F

29-04-2020

Stoves and boiler testing laboratory

Senior Specialist Jes Sig Andersen

1235-CPR-1521

29-04-2020 09:53:19

Dette PDF dokument er kun gyldigt, hvis det er digitalt signeret med OCES digitalsignaturen for Jes Sig Andersen, Teknologisk Institut.
This PDF document is only valid if digitally signed with the OCES digital signature for Jes Sig Andersen, Danish Technological Institute.



DANAK
TEST Reg.nr. 300



**TEKNOLOGISK
INSTITUT**

Teknologiparken
Kongsvang Allé 29
DK-8000 Aarhus C
Phone +45 72 20 10 00

Info@teknologisk.dk

TEKNOLOGISK INSTITUT

Akkrediteret prøvningsorgan, DANAK-akkreditering nr. 300
Notificeret prøvningsorgan med ID-nr. 1235

Prøvningsattest IV

Uddrag af rapport nr. 300-ELAB-1521-EN og 300-ELAB-1521-NS

Emne: Brændeovne: Rais Q-Tee 57, Rais Q-Tee C 57, Rais Q-Tee 65, Rais Q-Tee 85, Rais Q-Tee C 85 og Q-Tee Wall
Indsats: Q-Tee Inset

Rekvirent: Rais A/S
Industrivej 20 DK-9900 Frederikshavn

Procedure:

X	Prøvning efter DS/EN13240/A2:2004
X	Prøvning efter NS3058-1 & -2 (partikelmåling)
X	Emissionsmåling af støv og OGC

Prøvningsresultater

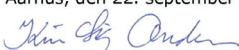
Akkrediteret prøvning af brændeovn iht. EN 13240 er foretaget med brænde der påfyres manuelt, og følgende resultater blev opnået:

Nominel ydelse: 4,1 kW
CO-emission: 0,0987 % - henført til 13 % O₂
Virkningsgrad: 80 %
Røggastemperatur: 283 °C
Afstand til bagvæg: - se vejledning
Afstand til sidevæg: - se vejledning

Emissioner iht. NS 3058 og/eller CEN/TS 15883:

Partikler efter NS 3058: 0,80 g/kg (tørstof) middelværdi (krav: ≤4)
Partikler efter NS 3058: 1,09 g/kg (tørstof) maksimalt (krav: ≤8)
OGC efter CEN/TS 15883: 58 mgC/Nm³ ved 13% O₂ (krav: ≤120)
Støv efter EN 16510-1:2018: 20 mg/Nm³ ved 13% O₂ (krav: ≤30)

Bemærk venligst, at de oplyste værdier er et uddrag af prøvningsrapporten.
For yderligere oplysninger henvises til prøvningsrapporten, se nummer ovenfor.

Aarhus, den 22. september 2020  Kim Sig Andersen Konsulent	Skorstensfejerpåtegning
--	-------------------------

På baggrund af ovennævnte emissioner attesteres det hermed, at fyringsanlægget opfylder emissionskravene i bilag 1 til Bekendtgørelse nr. 541 af 27/4-2020 om regulering af luftforurening fra fyringsanlæg til fast brændsel under 1 MW.

Rais 1521 Rais Q-Tee_2020.docx

22-09-2020 14:56:30

Dette PDF dokument er kun gyldigt, hvis det er digitalt signeret med OCES digitalsignaturen for Kim Sig Andersen, Teknologisk Institut.
This PDF document is only valid if digitally signed with the OCES digital signature for Kim Sig Andersen, Danish Technological Institute.

Prestandadeklaration

Nr. 831



1. Typbeteckning: Rais Q-Tee 57, 65, 85
2. Produkttyp: Eldstad för uppvärmning och trivsel
3. Avsedd användning: Uppvärmning av byggnader
4. Tillverkare: Rais A/S
Industrivej 20, Vangen
DK-9900 FREDRIKSHAVN, Danmark
5. Tillverkarens representant: n/a
6. Enligt AVCP: System 3
7. EU-standard: EN 13240:2001 / A2:2004 / AC:2007
Provningsorgan: Nr. 1235, Danish Technological Institute,
Teknologiparken, Kongsvang Allé 29, DK-8000
ÅRHUS C, Danmark
Testrapport 300-ELAB-1521-EN
8. Prestanda enligt ovan angiven EU-standard

Väsentliga egenskaper	Prestanda
Brandklass	A1
Avstånd till brännbart material vid isolerat rör:	Bakvägg: 275 mm Sida: 225 mm Tak: 800 mm Front: 650 mm Golv: -
Bränsletyp:	Ved
CO-emission	0,1 %
Rökgastemperatur	283 °C
Effekt, nominell	4,7 kW
Verkningsgrad	80 %

9. Prestandan för den produkt som anges i punkt 1 överensstämmer med den prestanda som anges i punkt 8.

Frederikshavn 2020-09-10

John Engell Nielsen, R&D Manager
, RAIS A/S

Generalagent

Scandinavisk Spismiljö AB
Ekslingan 1, Väla Norra
254 67 Helsingborg
www.spismiljo.se
info@spismiljo.se
Tel. +46 42 12 69 50
Fax. +46 42 12 69 40



Prestandadeklaration

Nr. 832



1. Typbeteckning: Rais Q-Tee C 57, 85
2. Produkttyp: Eldstad för uppvärmning och trivsel
3. Avsedd användning: Uppvärmning av byggnader
4. Tillverkare: Rais A/S
Industrivej 20, Vangen
DK-9900 FREDRIKSHAVN, Danmark
5. Tillverkarens representant: n/a
6. Enligt AVCP: System 3
7. EU-standard: EN 13240:2001 / A2:2004 / AC:2007
Provningsorgan: Nr. 1235, Danish Technological Institute,
Teknologiparken, Kongsvang Allé 29, DK-8000
ÅRHUS C, Danmark
Testrapport 300-ELAB-1521-EN
8. Prestanda enligt ovan angiven EU-standard

Väsentliga egenskaper	Prestanda
Brandklass	A1
Avstånd till brännbart material vid isolerat rör:	Bakvägg: 275 mm Sida: 225 mm Tak: 800 mm Front: 650 mm Golv: -
Bränsletyp:	Ved
CO-emission	0,1 %
Rökgastemperatur	283 °C
Effekt, nominell	4,7 kW
Verkningsgrad	80 %

9. Prestandan för den produkt som anges i punkt 1 överensstämmer med den prestanda som anges i punkt 8.

Frederikshavn 2020-09-10

John Engell Nielsen, R&D Manager
, RAIS A/S

Generalagent

Scandinavisk Spismiljö AB
Ekslingan 1, Väla Norra
254 67 Helsingborg
www.spismiljo.se
info@spismiljo.se
Tel. +46 42 12 69 50
Fax. +46 42 12 69 40





RAIS A/S

Industrivej 20
DK-9900 Frederikshavn
Denmark
www.rais.dk

attika[®]
FEUERKULTUR

ATTIKA FEUER AG

Brunnmatt 16
CH-6330 Cham
Switzerland
www.attika.ch