

Monteringsanvisning

BSK 08

©2018

BRUNNER[®]
heizen auf bayerisch.

Innehåll

1	Allmänt.....	2
2	Allmän information.....	3
3	Toleranser av värmebetong formdelarna.....	6
4	Byggnadskomponenter av BSK 08.....	8
5	Ordningsföljd för monteringen.....	9
6	Montering.....	11
7	Måttskisser och tekniska data.....	14

1 Allmänt



Alla anvisningar som följer med produkterna måste följas. Tillverkarens garanti gäller inte för skador som är en följd av att denna bruksanvisning inte iakttagits!
Felaktigt utförda arbeten kan leda till person- och saksador!
Monteringen får endast utföras av en registrerad installatör!

Ett trycktest måste genomföras när den hydrauliska anslutningen till värmesystemet har genomförts. Apparaten får först förses med en mur när detta trycktest har utförts. Ulrich Brunner GmbH står inte för kostnader som uppstår i samband med att en demontering av kringmuren blir nödvändig, för att arbeten på vedpannan eller ett byte av pannan ska kunna genomföras.

Uppställningsplatsens yta måste utformas så att en korrekt drift av eldstäderna är möjlig.

Observera att andra förpackningar kan innehålla ytterligare uppställnings-, monterings- och installationsanvisningar!

Dimensioneringen av uppvärmningsytorna måste ske enligt de tillämpliga föreskrifterna.

Vid montering av eldstaden ska de av tillverkaren föreskrivna måtten och minimistorlekarna för öppningarna i beklädnaden beaktas.

Endast eldstäder som uppfyller kraven i DIN EN 13240 eller DIN EN 13229 och som är avsedda att användas med en sluten eldlucka eller har en självstängande eldlucka, är lämpliga för anslutning av flera eldstäder till samma skorsten.

Dessutom ska tillämpliga nationella och europeiska normer samt lokala föreskrifter beaktas för montering av eldstaden. Nationella och lokala föreskrifter måste uppfyllas!

Nationella bygglagar och direktiv måste iakttas.

Den nationella lagstiftningen för eldstäder ska följas.

Om instruktionerna i denna bruksanvisning följs och arbetena genomförs fackmässigt, garanterar detta en säker, energisnål och miljövänlig drift av eldstaden. Bilderna som visas är ingen fullständig avbildning.

Tekniska ändringar och sortimentsändringar förbehålles.

Transportskador ska omedelbart rapporteras till leverantören.

Förvara monteringsanvisningarna.

2 Allmän information

Kamininsats

Kaminbeklädnaderna till Brunner systemkaminerna är speciellt anpassade till respektive kamininsatser från Ulrich Brunner GmbH.

Brunner systemkamin	Användbar kamininsats
BSK 1	Hörn-kamin skjutdörr 57/52/52 med tillbyggnadsram 50 mm Hörn-kamin svängdörr 57/52/52 med ram
BSK 2	Hörn-kamin skjutdörr 57/67/44 L/R med 50 mm tillbyggnadsram
BSK 3	Hörn-kamin skjutdörr 57/82/48 L/R med 50 mm tillbyggnadsram
BSK 4	Stil-kamin skjutdörr 62/76 med tillbyggnadsram 50 mm Stil-kamin tunnel 62/76 S/S och S/K med tillbyggnadsram 50 mm
BSK 5	Panorama-kamin 57/40/60/40 med eldbordsskiva
BSK 6	Arkitektur-kamin skjutdörr 45/101 med tillbyggnadsram 50 mm Arkitektur-kamin tunnel 45/101 S/S samt S/K med tillbyggnadsram 50 mm Kamin-panna tunnel 45/101 S/S samt S/K med tillbyggnadsram 50mm
BSK 7	Arkitektur-kamin hörn 38/86/36 med tillbyggnadsram 50 mm
BSK 8	Kompakt-kamin 51/67 skjutdörr plan Kompakt-kamin 51/67 svängdörr plan
BSK 9	Hörn-kamin 42/42/42 svängdörr med ram
BSK 10	Panorama-kamin 42/42/42/42 med beklädnad
BSK 11	Panorama-kamin 7025/40/25 med beklädnad
BSK 12	Eck-Kamin 42/57/30 Kamin-Kessel Eck 42/57/30

Att de värmetekniska kraven uppfylls av alla kombinationer BSK och värmekaminer har kontrollerats enligt EN 13229. Alla uppgifter om avstånd och isoleringstjocklekar i denna monteringsanvisning är giltiga.

Om installationen avviker från dessa instruktioner, ska de erforderliga avstånden och isoleringstjocklekarna hämtas från värmeinsatsens bruksanvisning.

Komponenterna i systemet Brunner kaminer uppfyller kraven på synlig betong klass SB2.

Golv

Om golvbeläggningen är av brännbart material måste apparaten ställas upp på en platta av icke brännbart material. Denna platta måste sticka ut 500 mm framför förbränningskammarens öppning och 300 mm på sidorna.

Kaminbeklädnadens golvplatta ska riktas in noggrant och ligga an plant. Vi rekommenderar att använda väggen som referensyta och att montera golvplattan i en vinkel på 90° mot denna. Den färdigmonterade kaminen kan sedan inte förskjutas eller vridas.

Akryllim

Används för att limma fast elementen punktvist.

Målning

24 timmar efter monteringen kan kaminbeklädnaden målas över. Spacklade ytor ska slipas med fint papper före målning.

Fina sprickor och mindre skador

På förbindelselederna mellan kaminbeklädnadens komponenter kan fina sprickor uppstå mellan husväggen och kaminbeklädnaden. Detta är normalt och inget att oroa sig över. Mindre sprickor kan åtgärdas med revisional valfri uppsättning (Art.Nr.: 900.300) genom omfogning med akryl. Skrapa ut fogen med en fogskrapa och sug ut den med dammsugaren.

Större skador

Transportskador ska omedelbart rapporteras till transportföretaget. Ersättningsdelar kan beställas av Ulrich Brunner GmbH.

Vid större skador som inte kan åtgärdas med uppsättning (Art.Nr.: 900.300) kan ersättning beställas av Ulrich Brunner GmbH inom garantins ram.

Reservdelsbeställning:

För reservdelsbeställning ska den skadade delen markeras på ordersedeln och skadan dokumenteras med ett fotografi. Fotografiet och ordersedeln ska skickas till Ulrich Brunner GmbH. Reservdelen skickas sedan snarast möjligt.

Kaminbeklädnad med betonglook.

Kaminbeklädnader med betonglook kan trots störst möjliga noggrannhet vid tillverkning och transport ha mindre oregelbundenheter såsom luftinkapslingar, mindre sprickor eller ojämna kanter. Detta är del av den genuina betonglooken och berättigar inte till reklamation. Spruckna eller avsevärt skadade komponenter ersätts inom ramen av garantin.

Inbyggnader

Om komponenter såsom elektronik (EOS) eller liknande byggs in i kaminbeklädnaden ska den maximalt tillåtna omgivningstemperaturen observeras. Eventuellt krävs montering av en bakre ventilation för elektroniken.

Alla säkerhetsavstånd är minimiavstånd.

Tryckfel och ändringar förbehålles!



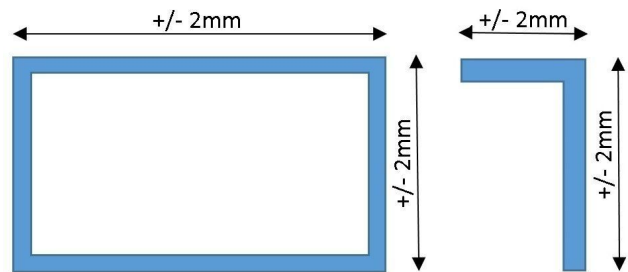
Förvara denna separata monteringsanvisning för kamininsatsen väl.

3 Toleranser av värmebetong formdelarna

För formdelarna till våra systembeklädnader gäller de toleranser som anges nedan. Om inget annat anges gäller samtliga uppgifter för de nominella mått som anges i måttbladen.

Längdtoleranser

För varje formdel gäller de i bilden angivna toleranserna.



Höjdtoleranser

För varje formdel gäller de i bilden angivna toleranserna.



Planhetstoleranser

För alla komponenter upp till ett nominellt mått av 950 mm gäller en tolerans på +/- 2,5 mm.

Därutöver gäller en tolerans på +/- 3 mm. Toleranserna gäller även för stödlager och lock.

Rikta in riktbrädan (R) parallellt mot grundkroppen!

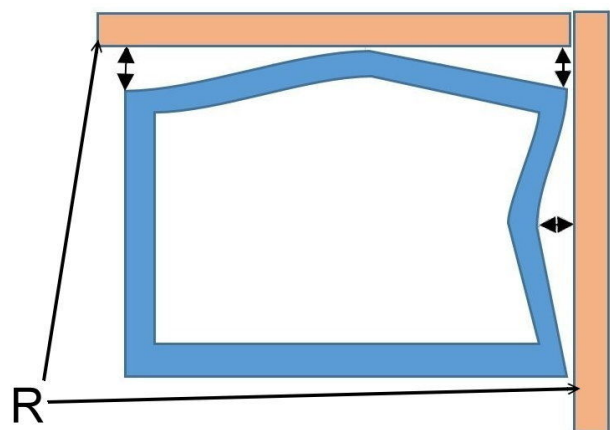


Bild 1: Korrekt inriktad riktbräda

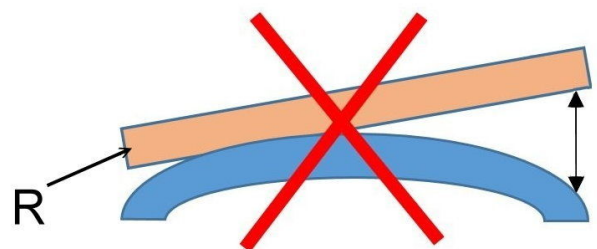
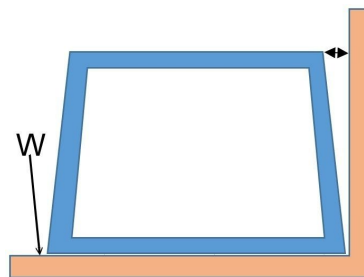


Bild 2: Fel inriktad riktbräda

Vinkeltoleranser

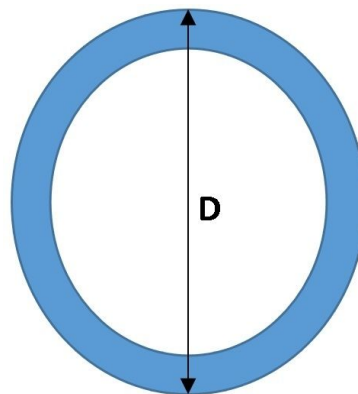
För att bestämma vinkelavvikelser ska den längsta sidan läggas an!

För nominella mått upp till 600 mm gäller en tolerans av 0,28% motsvarande 1,7mm. För nominella mått upp till 900mm gäller en tolerans av 0,30% motsvarande 2,4mm.



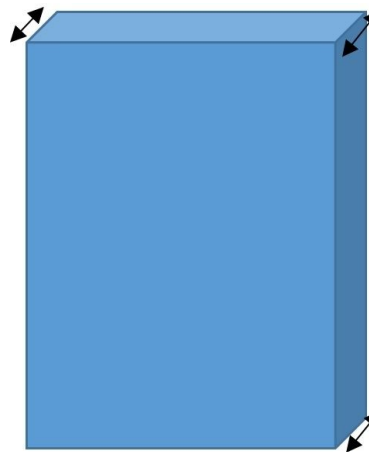
Rundhet

Upp till en nominell diameter av 650mm gäller en tolerans av 0,25%, motsvarande 1,62mm. För större diametrar gäller en tolerans av 0,28%, motsvarande 2,38mm.



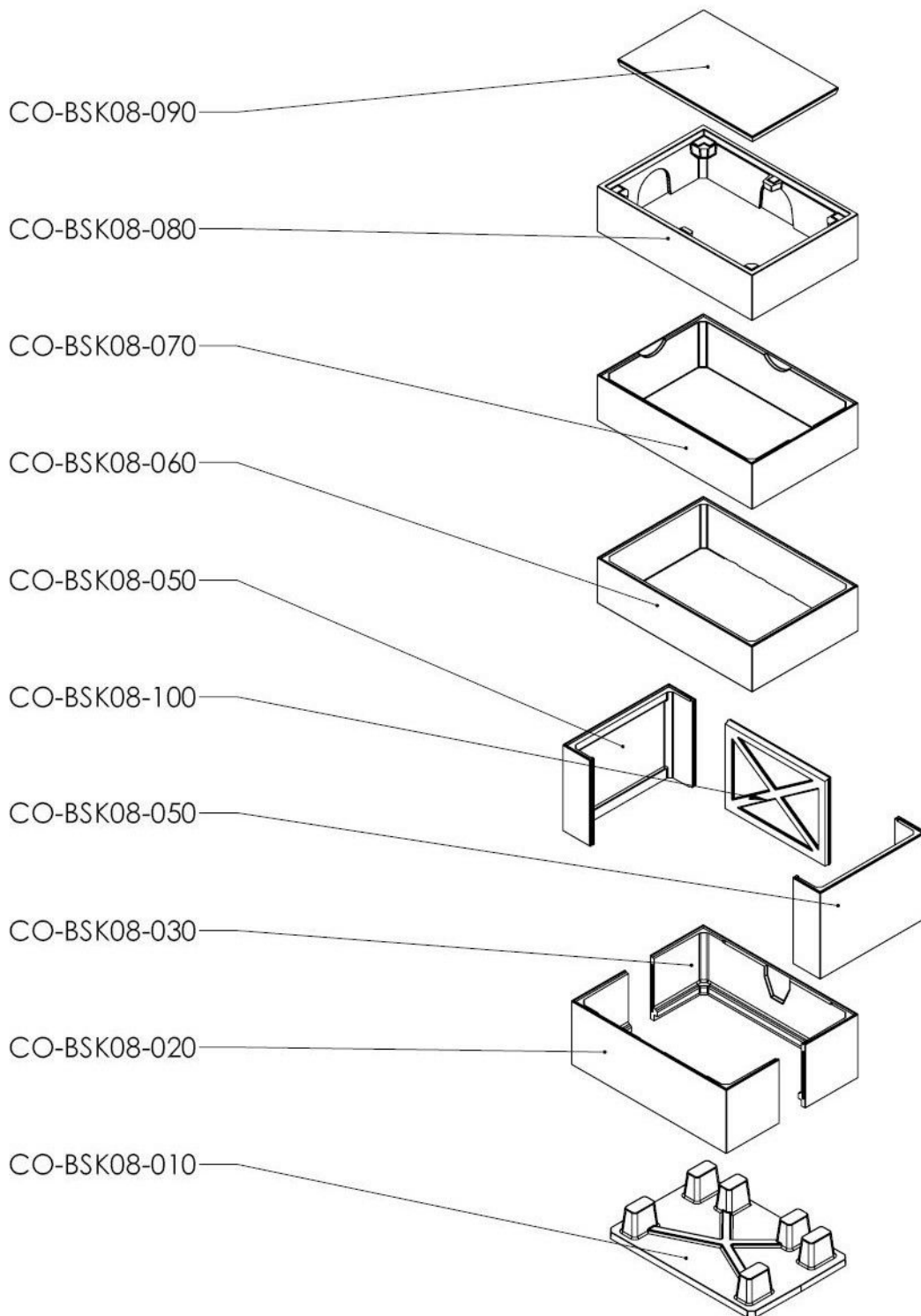
Väggjocklekar

För väggjocklekar gäller en tolerans av 3,5 %.



Helhetsintrycket för befintliga eller icke befintliga färgskillnader kan normalt först bedömas efter en längre användningstid (eventuellt först efter flera veckor). Färgens jämnhet ska bedömas med ett vanligt betraktningssavstånd.

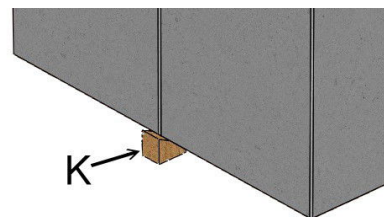
4 Byggnadskomponenter av BSK 08



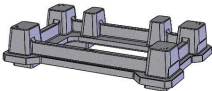
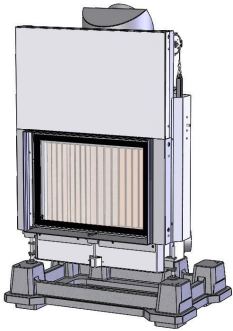
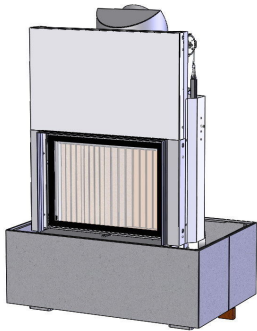
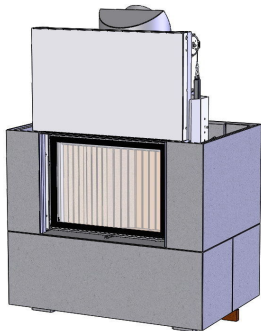
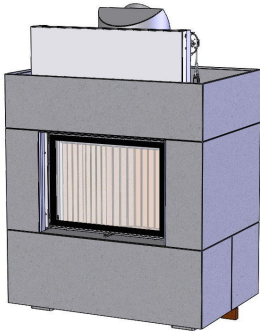
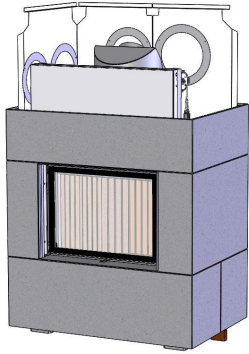
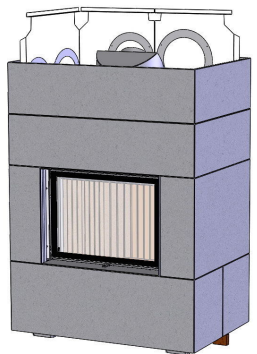
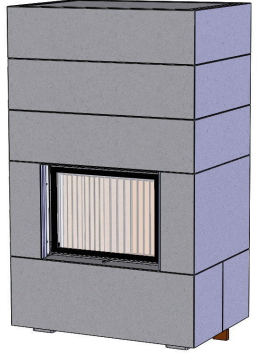
5 Ordningsföljd för monteringen

För att förhindra tippning av de undre segmenten av BKS ska en kil (K) sättas in på båda sidorna, som säkerställer att de nedre komponenterna står rakt (se bild).

Denna kil kan tas bort efter avslutad installation av BSK.



Kompakt-Kamin 51/67 skjuddörr

 <p><i>Bild 3: Rikta in bottenplattan.</i></p>	 <p><i>Bild 4: Placera hörn-kaminen på bottenplattan</i></p>	 <p><i>Bild 5: Ställ upp det förstagol-velementet på bottenplattan</i></p>	 <p><i>Bild 6: Ställ uppkomponenter av andra ringen</i></p>
 <p><i>Bild 7: Ställ upp den tredje ringen</i></p>	 <p><i>Bild 8: Sätt i strålningsplåtarna, om sådana ska användas</i></p>	 <p><i>Bild 9: Ställ upp den fjärde ringen</i></p>	 <p><i>Bild 10: Ställ upp den femte ringen, lägg på takplattan</i></p>

Variant med skjutdörr

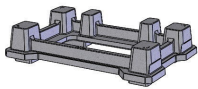


Bild 11: Rikta in bottenplattan.

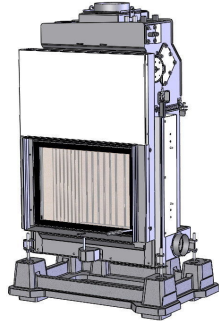


Bild 12: Placera kaminen på bottenplattan

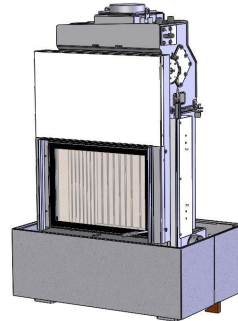
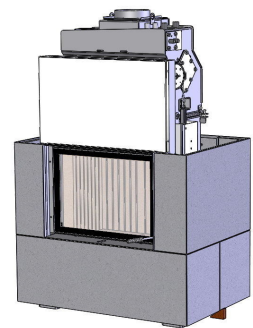


Bild 13: Ställ upp det förstago-



lelementet på bottenplattan Bild 14: Ställ upp komponenter av andra ringen

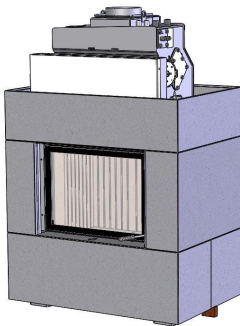


Bild 15: Ställ upp den tredje ringen

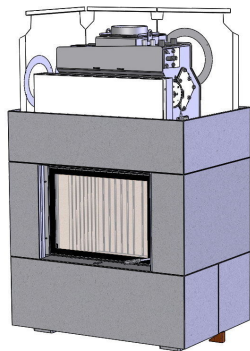


Bild 16: Sätt i strålningsplåtarna, om sådana ska användas

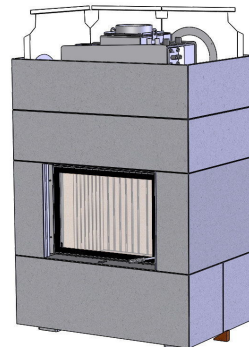


Bild 17: Ställ upp den fjärde ringen

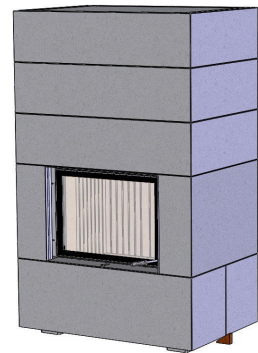


Bild 18: Ställ upp den femte ringen, lägg på takplattan

6 Montering

Monteringsordning

Monteringsordningsföljden beskrivs i kapitlet 'Monteringsordning'. Där visas varje steg i bild.

Var noga med att följa den angivna ordningsföljden!

Kontrollera noggrant de enskilda komponenterna före montering och säkerställ monteringsläget. Glöm inte akrylfogmassa för punktvis fastsättning av komponenterna.

Användning

För att kunna kompensera insatsens och beklädnadens olika termiska expansion finns ett utrymme på cirka 2-3 mm runt eldluckan.



Om beklädnaden placeras direkt vid insatsen, kommer beklädnadens komponenter att skadas, detta omfattas inte av garantin.



En eventuellt monterad tillbyggnadsram måste sticka ut med ca 4 mm.

Öppningar

Öppningar i beklädnaden för rökrörsanslutning, luftgaller eller andra komponenter måste göras på plats. Detta bör ske med extrem försiktighet för att förhindra att komponenterna bryts.

Skador som orsakas av felaktigt utförda arbeten omfattas inte av garantin.

Det säkraste sättet att skära öppningar är med en sticksåg. Dessa arbetssteg visas i vår video (http://www.youtube.com/watch?v=lfelXzJDAEc&feature=player_embedded). Du kan också hitta videon om du söker efter "Bearbeta systemkaminer" på www.youtube.de. [Video 'Bearbeta systemkaminer'](#)

Skära en öppning med en bormaskin: Rita på öppningarna som behövs på komponenterna. Perforera konturen med ett borr. Använd en hammare för att bryta ut mellanrummen mellan varje hål och knacka sedan försiktigt ut öppningen från utsidan med en hammare.



Bild 19: Skära urtag



Bild 20: Skära urtag med en bormaskin

Installera ringelementen

Beklädnadens ringelement måste lyftas över insatsen som tidigare placerats på bottenplattan. För att undvika skador vid placering rekommenderar vi att placera elementen på t.ex. trä, och sedan försiktigt dra ut träelementen och sätta ner ringen på respektive underliggande ring.

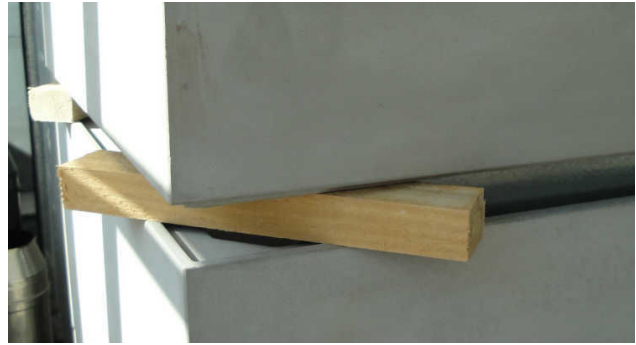


Bild 21: Träelement som stöd

Putsning

Innan putsning av beklädnaden bör denna ha värmts upp en gång. Då kan beklädnaden expandera och bryta ner de största spänningarna. Detta förhindrar eller minskar senare sprickor i ytan av den putsade anläggningen.

Torka av kaminbeklädnadens yta med en fuktig trasa. Det är inte nödvändigt att vata underlaget.

Observera att bearbetningstemperaturen ska vara $> 5\text{ °C}$.

Lägg på glasfibergallret på ytan och spackla tunt med Brunner "Universal" (Artikelnummer: 900384) eller Brunner „Spezial“ (Artikelnummer: 900384). Vävstrukturen förblir synlig.

Spackla på ytterligare två skikt, beroende på önskad struktur och strukturera ytan.

Strålningsplåtar

Strålningsplåtarna behövs alltid om BKS ska placeras omedelbart vid en vägg, dvs. om minimiavståndet till väggen inte kan iaktas (se tekniska data). Strålningsplåtarna är endast nödvändiga på den insida av BKS som står mot väggen.



Monteringen av strålningsplåtarna som visas i monteringsordningsföljden är endast ett exempel.

Strålningsplåtarna kan eventuellt, vid begränsad takhöjd, inte sättas in i BKS uppifrån. I sådana fall måste strålningsplåtarna sättas in innan de övre ringarna sätts på.

läkta anvisningarna som följer med strålningsplåtarna.

Tilluft (förbrännings- och konvektionsluft)

Innan de nedre elementen ställs upp måste den nödvändiga tilluftöppningen utformas. Storleken som öppningen ska ha står i kapitlet "Tekniska data".

Varmluften träder ut genom de fria diametrarna i takområdet. Om dessa är övertäckta måste kunden själv se till att en varmluftöppning installeras i ugnens övre område (diameter se "Tekniska data"). **Risk för överhettning!**

Öppningarna för tilluft och varmluftutsläpp krävs i den angivna diametern även om kaminen försörjs med uteluft.

Hur tilluftöppningen installeras beskrivs i stycket "Genombrott".



Utan tillräcklig öppning eller ett tillräckligt varmluftutsläpp kan anläggningen inte drivas.

Monteringsanvisningen som följer med kamin- värmeinsatsen måste ovillkorligen följas.

Installation av BSK 08 med en Stil 51/67 med pannmodul och svängdörr

Om BSK 08 monteras med en Stil 51/67 med pannmodul och svängdörr måste urtaget för eldluckan anpassas. Vid leverans passar urtaget för Stil-kaminer 51/67 och Stil 51/67 med pannmodul och skjutdörr; för fronter med svängdörr måste urtaget utvidgas.

Skär av 15mm på båda sidodelarna med en sticksåg med diamantblad, så att en fri öppning på 740mm uppstår. Se även bredvidstående bild.

För rökgasutgången uppe krävs ingen extra adapter.

Om rökgasutgången ska vara på sidan eller på baksidan krävs rökgasadapter art nr: BSK7000-129 och en tillsatsring art nr BSK8000-006.

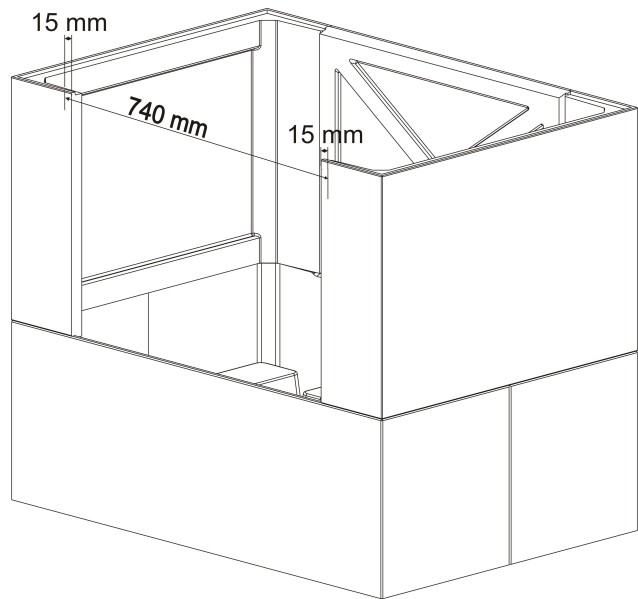


Bild 22: inlägg Stil 51/67 med pannmodul och svängdörr

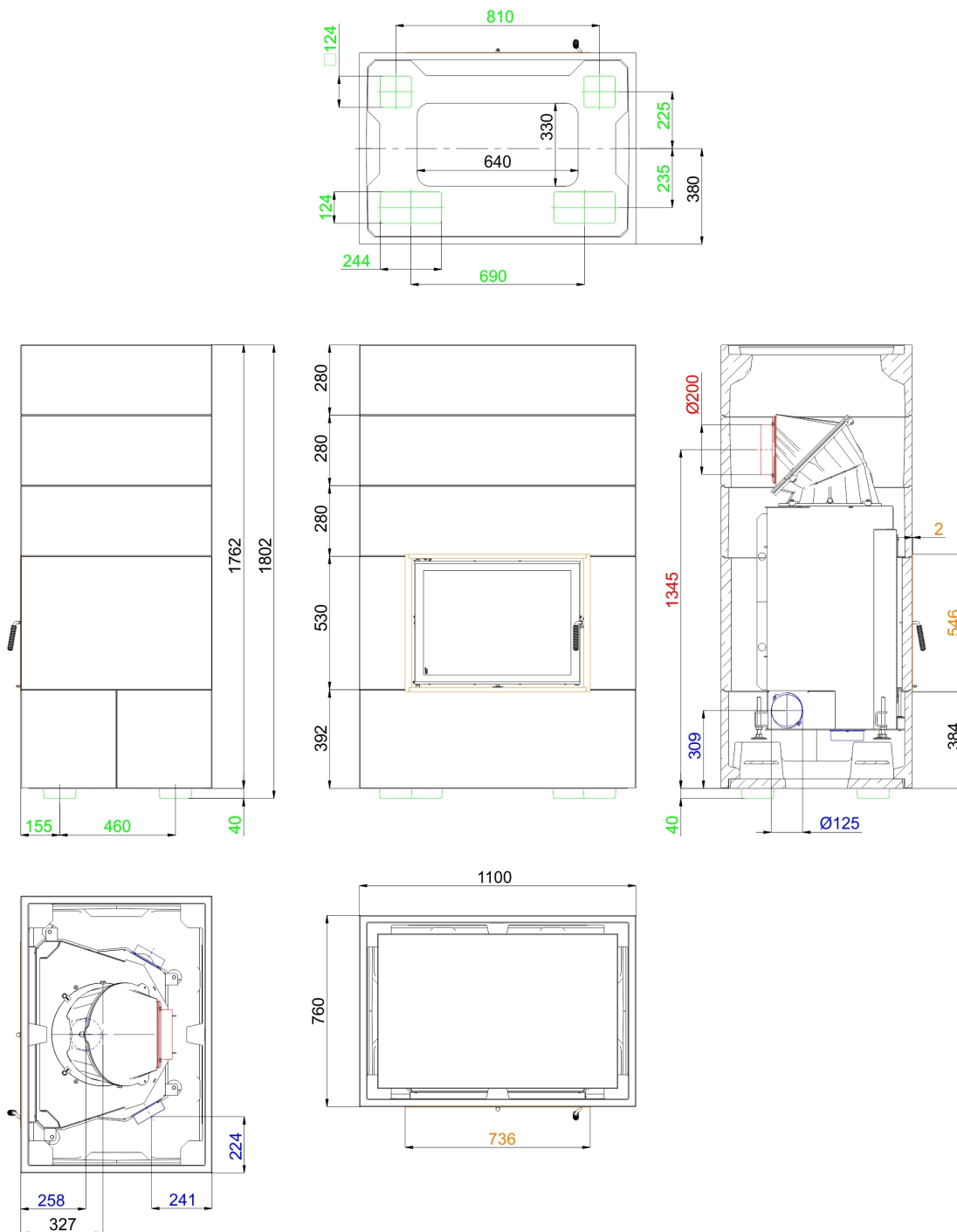
Konstruktionshöjden av BKS 08 är då 2042 mm. Se till att avståndet mot taket är tillräckligt (se "Tekniska data")!

Om en tunnelvariant med svängdörr på båda sidor monteras måste denna bearbetning av komponenterna utföras på båda sidor.



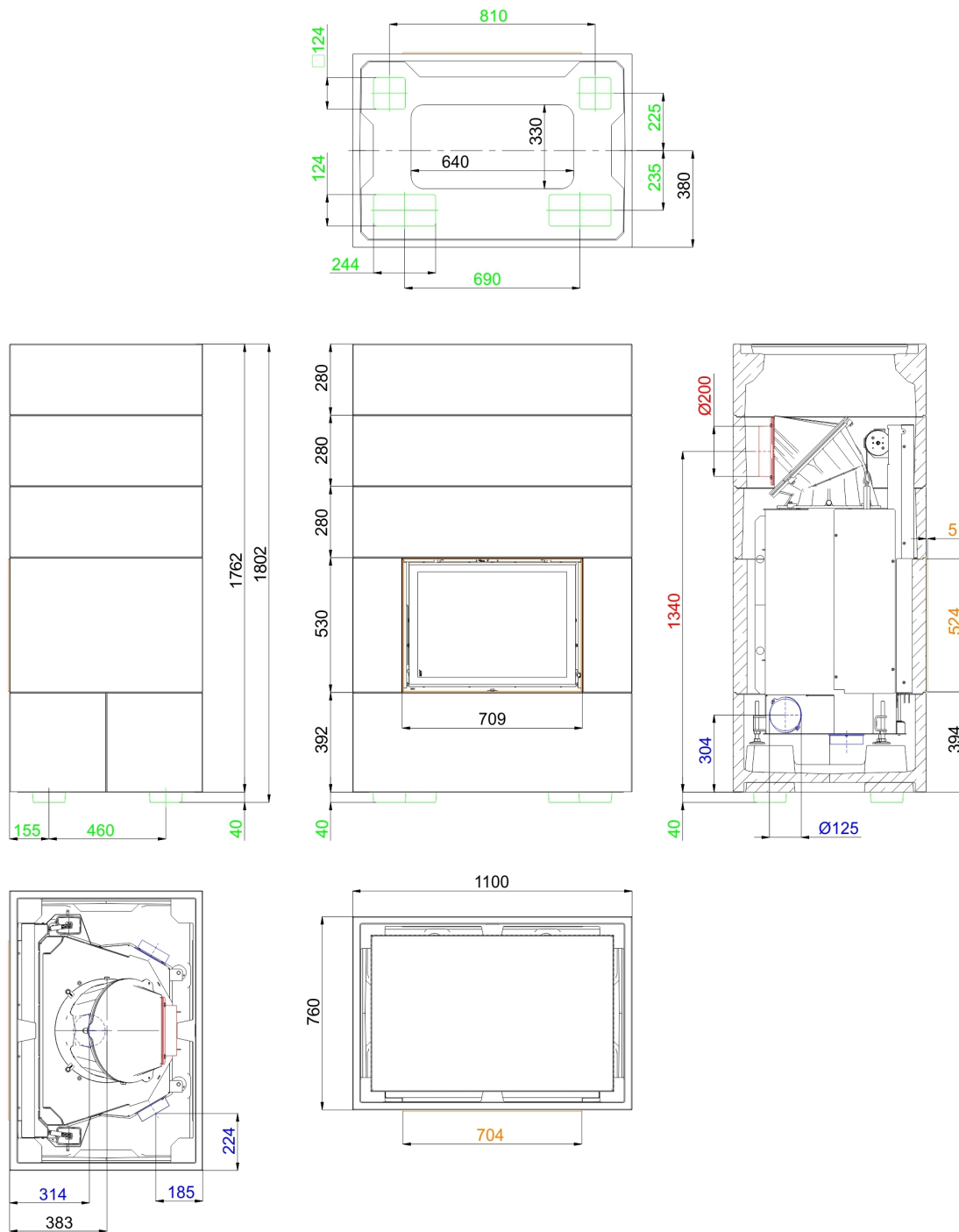
Rökgasutgångarna får inte ledas över hydraulanslutningarna! Eventuellt måste pannmodulen vridas.

Måttblad - BSK 08 med Kompakt-Kamin 51/67



... med svängdörr (Färgmarkerade: ram (orange), förbränningsluftsuttag (blå), sockelfot (grön).)

Måttblad - BSK 08 med Kompakt-Kamin 51/67



... med skjutdörr (Färgmarkerade: ram (orange), förbränningsluftsuttag (blå), sockelfot (grön).)

Vi rekommenderar PaletteCAD för CAD-planering. Fortlöpande uppdaterade måttritningar finns på www.brunner.de
 Ram / frontvariant markerad med färg.

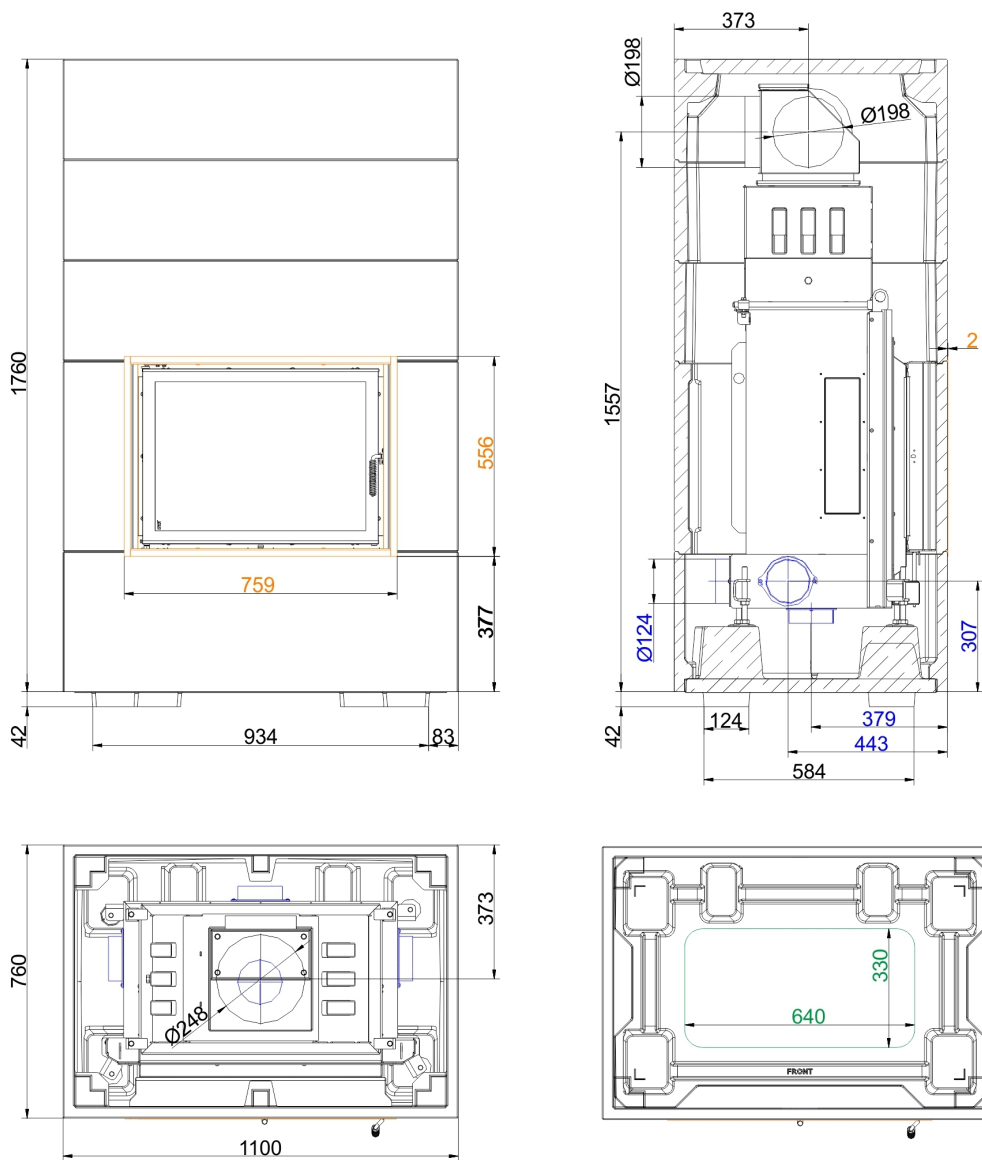
Planering och montering - BSK 08 med Kompakt-Kamin 51/67

Testad		EN 13229
Energimärkning / EEI		A+ / 106,6
Data för funktionsbevis		
Märkvärmeeffekt	kW	11
Vedåtgång	kg/h	3,3
Avgas massaström	g/s	10,5
Avgastemperatur	°C	250
Nödvändigt transporttryck ¹⁾	Pa	13
Förbränningsluftsbbehov	m ³ /h	40
Förbränningsluftanslutning Ø	mm	125
Beklädnadskomponenter		
Basyta (bredd x djup)	mm	1100 x 760
Monteringshöjd	mm	1802
Höjd utökningsring	mm	280
Minsta avstånd eldstad		
till icke brännbar monteringsvägg	cm	5
med strålskyddsplåt till icke brännbar monteringsvägg	cm	0
till brännbar monteringsvägg	cm	10
med strålskyddsplåt till brännbar monteringsvägg	cm	5
Överkant eldstad till tak	cm	50
Luftvärsnitt ²⁾		
Cirkulationsluft	cm ²	1110
Tilluft	cm ²	900
Värmeisolering utan / med luftgaller		
vid takanslutning med/utan luftgaller	cm	16 / 12
Vikt		
Total vikt	kg	649 / 699
Uppfyller krav/gränsvärden för:		
Tyskland/ Österrike / Schweiz / Norge		1.BImSchV (Stufe 2) / 15a BVG (2015) / LRV / NS 3059

1) Rök-gasspjäll rekommenderas

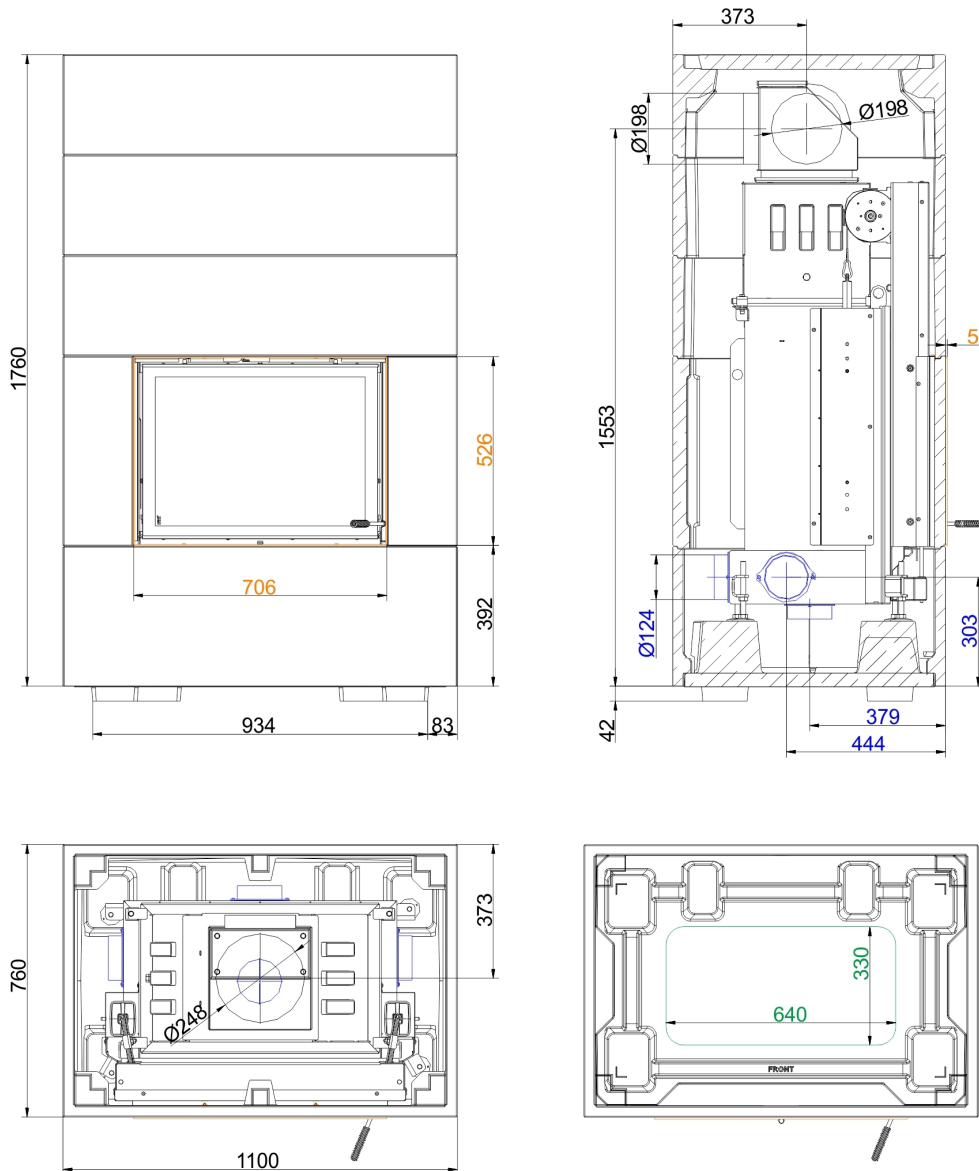
2) Befintlig tilluftsöppning

Måttblad - BSK 08 med Stil-Kamin 51/67



... med svängdörr

Måttblad - BSK 08 med Stil-Kamin 51/67



... med skjutdörr

Vi rekommenderar PaletteCAD för CAD-planering. Fortlöpande uppdaterade måttritningar finns på www.brunner.de
Ram / frontvariant markerad med färg.

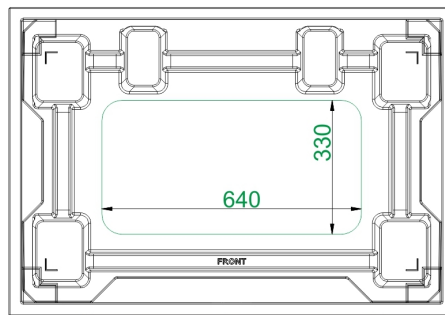
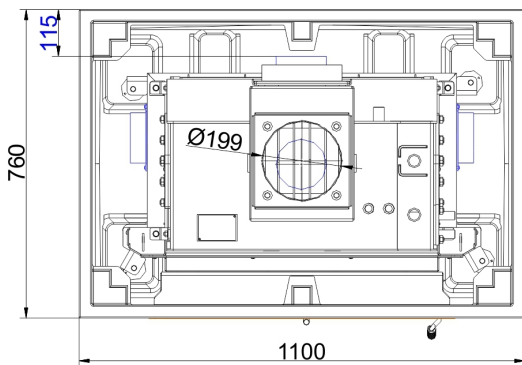
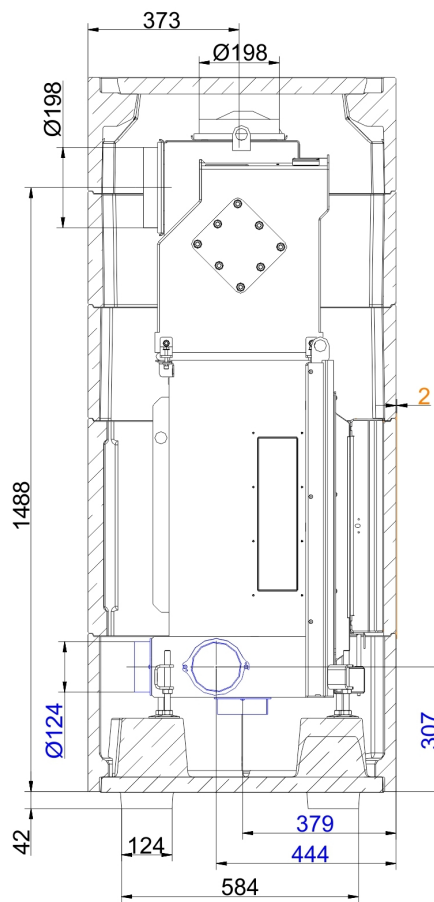
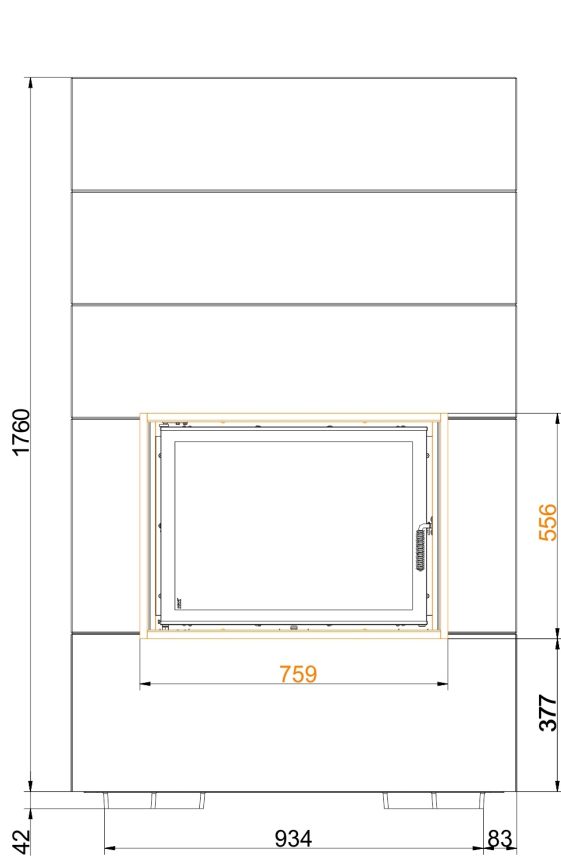
Planering och montering - BSK 08 med Stil-Kamin 51/67

Testad		EN 13229
Data för funktionsbevis		
Märkvärmeeffekt	kW	11
Vedåtgång	kg/h	3,3
Avgas massaström	g/s	10,5
Avgastemperatur	°C	250
Nödvändigt transporttryck ¹⁾	Pa	13
Förbränningsluftsbehov	m ³ /h	40
Förbränningsluftanslutning Ø	mm	125
Beklädnadskomponenter		
Basyta (bredd x djup)	mm	1100 x 760
Monteringshöjd	mm	1802
Höjd utökningsring	mm	280
Minsta avstånd eldstad		
till icke brännbar monteringsvägg	cm	5
med strålskyddsplåt till icke brännbar monteringsvägg	cm	0
till brännbar monteringsvägg	cm	10
med strålskyddsplåt till brännbar monteringsvägg	cm	5
Överkant eldstad till tak	cm	50
Luftvärsnitt ²⁾		
Cirkulationsluft	cm ²	1110
Tilluft	cm ²	900
Värmeisolering utan / med luftgaller		
vid takanslutning med/utan luftgaller	cm	16 / 12
Vikt		
Total vikt	kg	647 / 691
Uppfyller krav/gränsvärden för:		
Tyskland/ Österrike / Schweiz / Norge		1.BImSchV (Stufe 2) / 15a BvG (2015) / - / -

1) Rök-gasspjäll rekommenderas

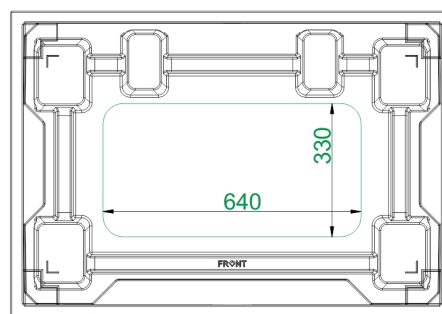
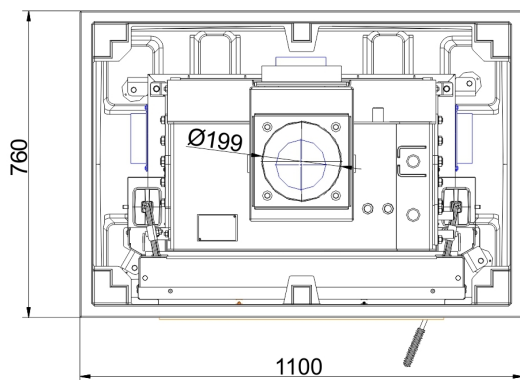
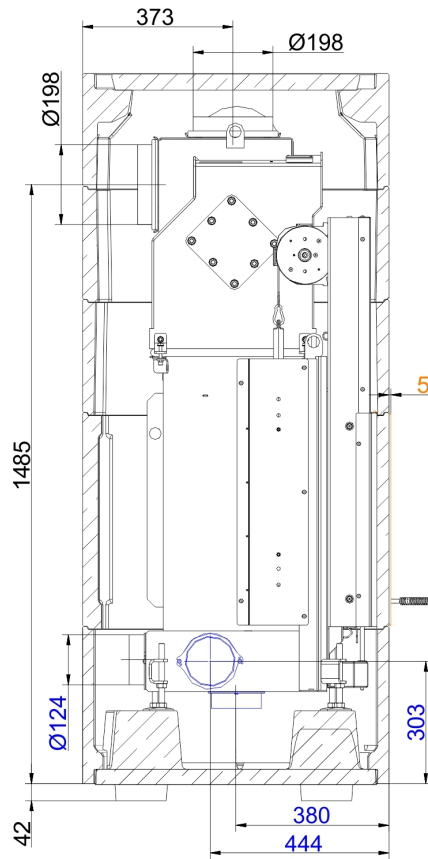
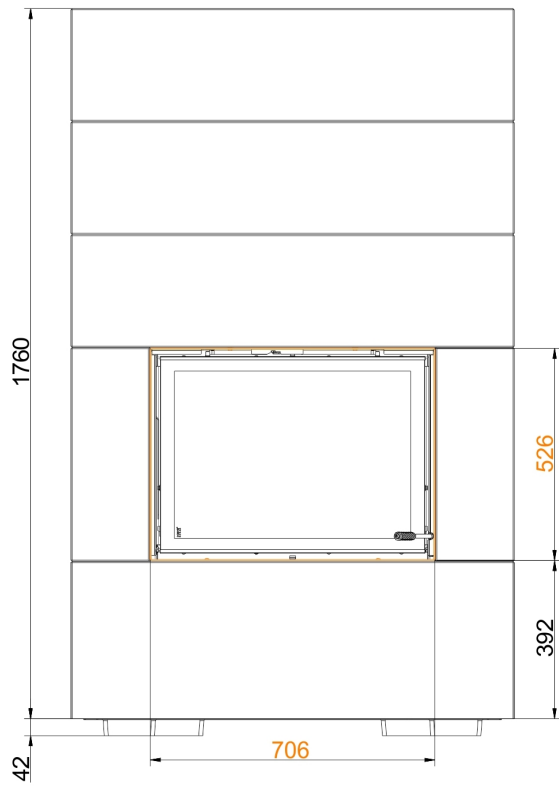
2) Befintlig tilluftsöppning

Måttblad - BSK 08 med Stil-Kamin 51/67 met pannmodul



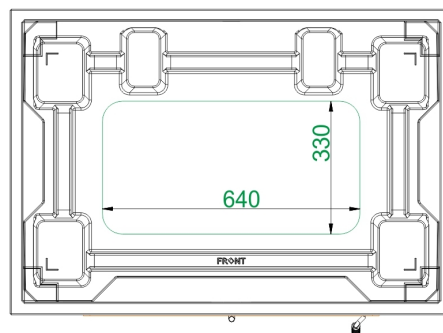
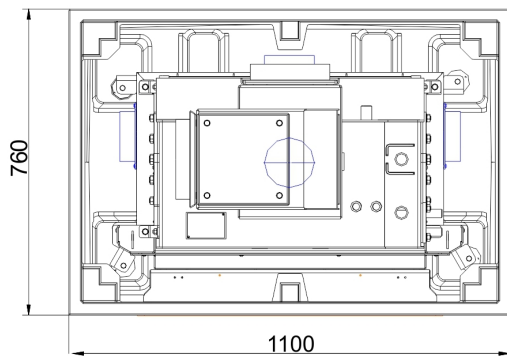
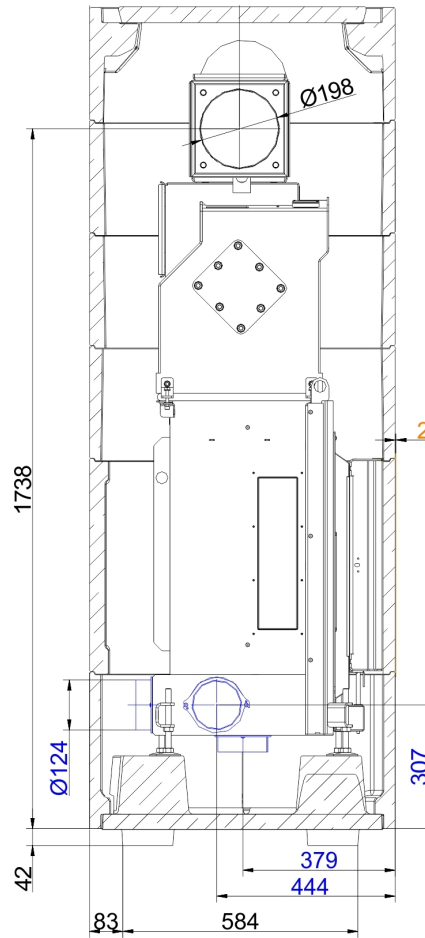
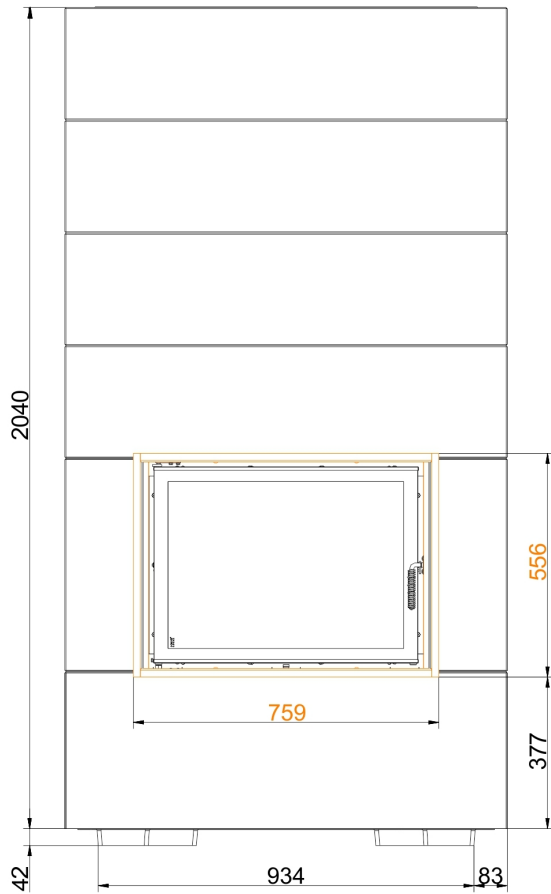
... med svängdörr

Måttblad - BSK 08 med Stil-Kamin 51/67 met pannmodul



... med skjutdörr

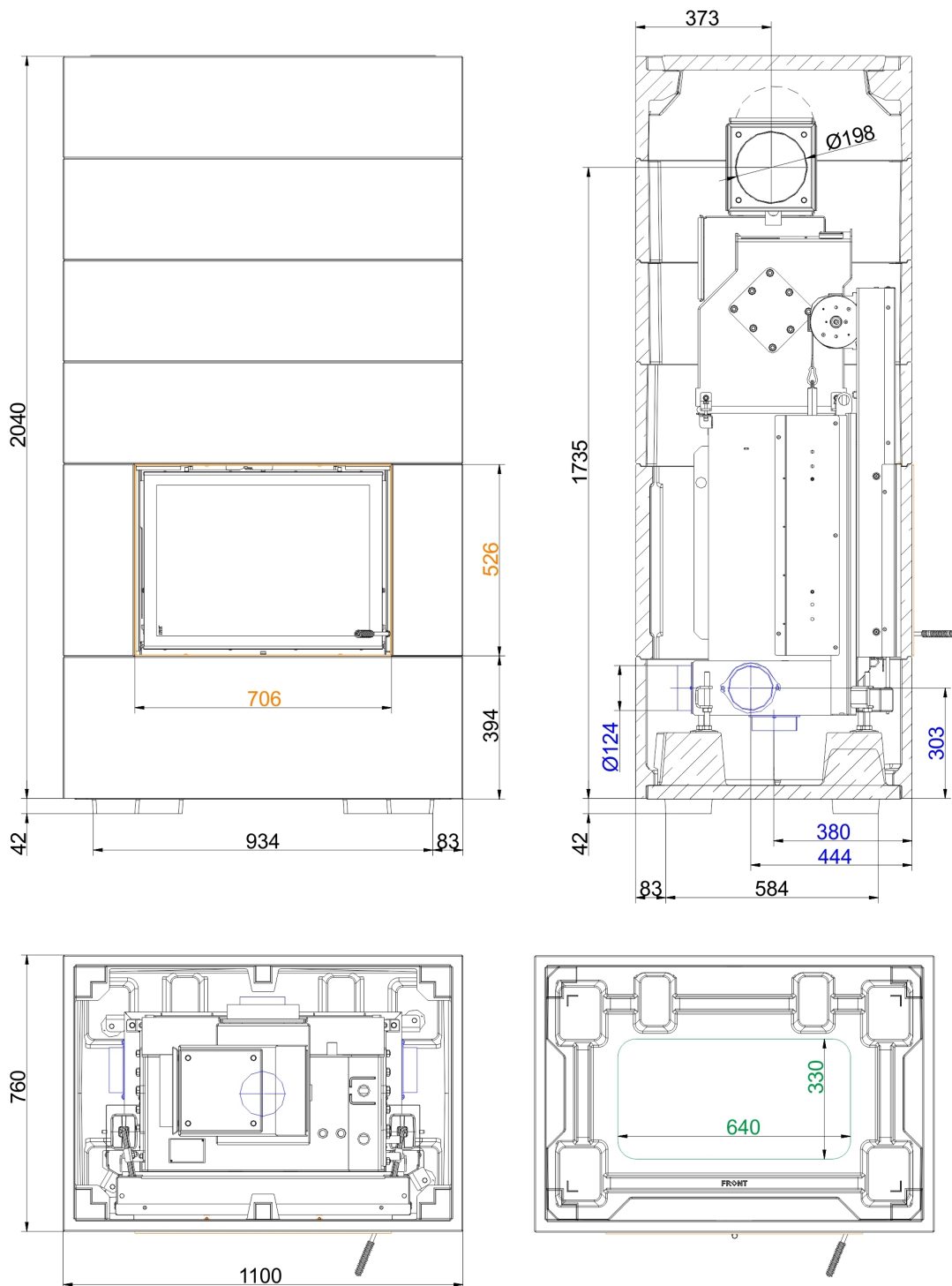
Måttblad - BSK 08 med Stil-Kamin 51/67 met pannmodul



... svängdörr med utökningsring

Måttblad - BSK 08 med Stil-Kamin 51/67

met pannmodul



... skjutdörr med utökningsring

Vi rekommenderar PaletteCAD för CAD-planering. Fortlöpande uppdaterade måttritingar finns på www.brunner.de
Ram / frontvariant markerad med färg.

Planering och montering - BSK 08 med Stil-Kamin 51/67

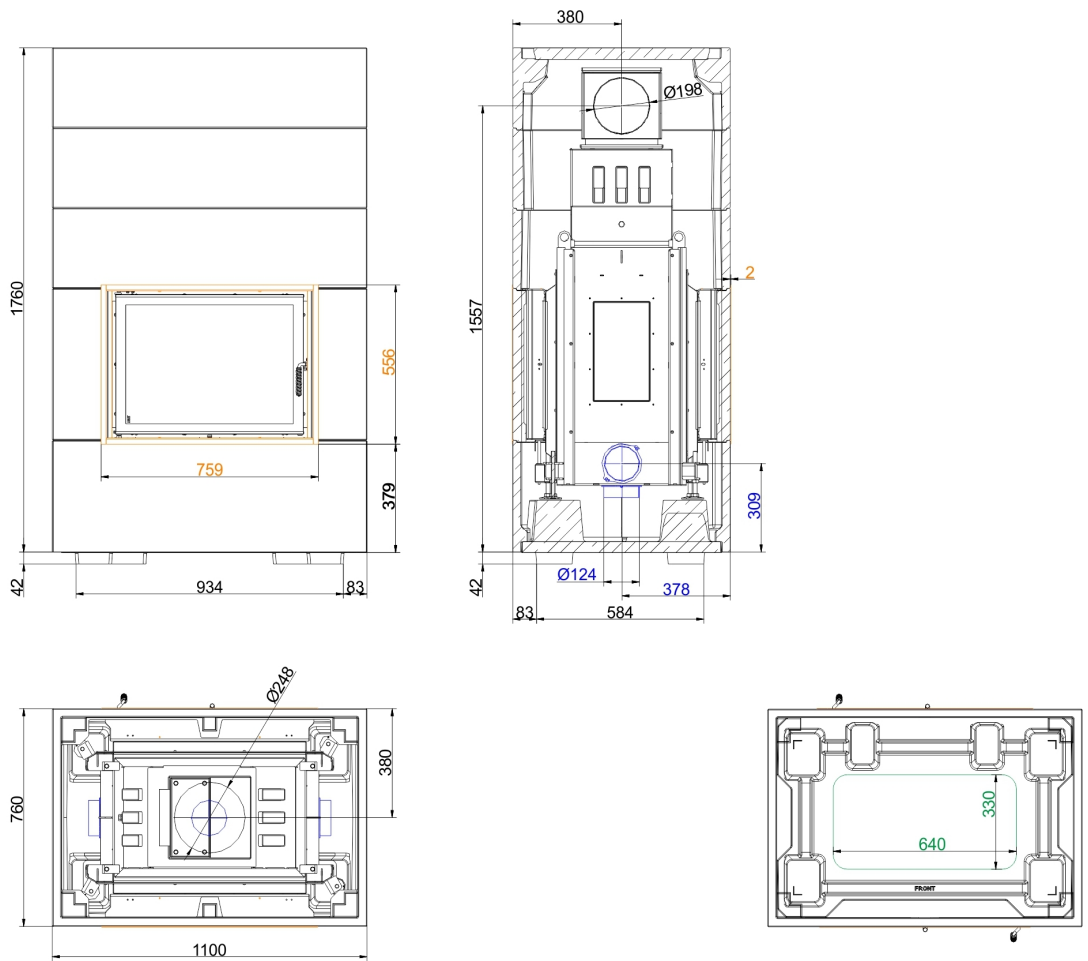
met pannmodul

Testad		EN 13229
Data för funktionsbevis		
Märkvärmeeffekt	kW	13
Vedåtgång	kg/h	4,1
Avgas massaström	g/s	15
Avgastemperatur	°C	200
Nödvändigt transporttryck ¹⁾	Pa	15
Förbränningsluftsbehov	m ³ /h	40
Förbränningsluftanslutning Ø	mm	125
Beklädnadskomponenter		
Basyta (bredd x djup)	mm	1100 x 760
Monteringshöjd	mm	1802
Höjd utökningsring	mm	280
Minsta avstånd eldstad		
till icke brännbar monteringsvägg	cm	5
med strålskyddsplåt till icke brännbar monteringsvägg	cm	0
till brännbar monteringsvägg	cm	10
med strålskyddsplåt till brännbar monteringsvägg	cm	5
Överkant eldstad till tak	cm	40
Luftvärsnitt ²⁾		
Cirkulationsluft	cm ²	1110
Tilluft	cm ²	900
Värmeisolering utan / med luftgaller		
vid takanslutning med/utan luftgaller	cm	28 / 20
Vikt		
Total vikt	kg	728 / 772
Uppfyller krav/gränsvärden för:		
Tyskland/ Österrike / Schweiz / Norge		1.BImSchV (Stufe 2) / 15a BvG (2015) / - / -

1) Rökgasspjäll rekommenderas

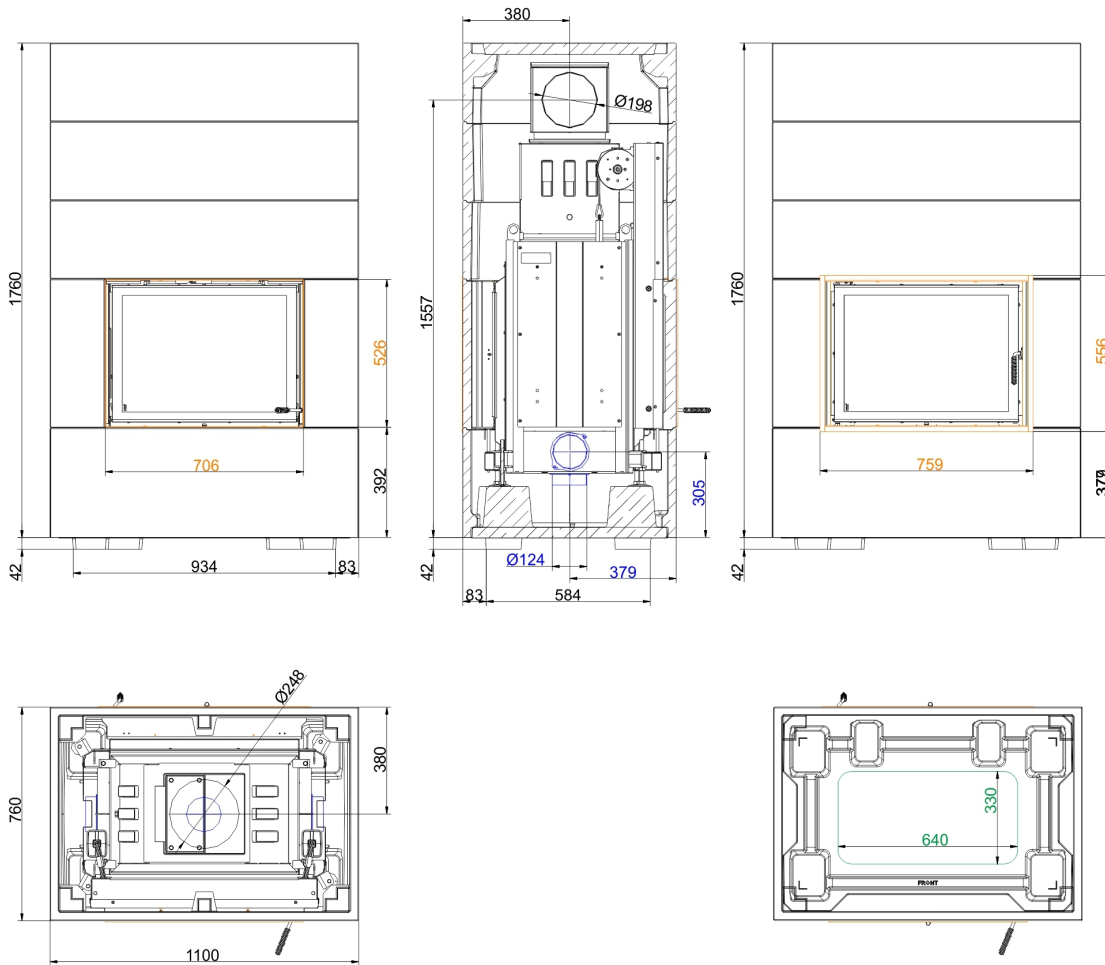
2) Befintlig tilluftsöppning

Måttblad - BSK 08 med Stil-Tunnel 51/67



... svängdörr/svängdörr

Måttblad - BSK 08 med Stil-Tunnel 51/67



... skjutdörr/svängdörr

Vi rekommenderar PaletteCAD för CAD-planering. Fortlöpande uppdaterade måttritningar finns på www.brunner.de
Ram / frontvariant markerad med färg.

Planering och montering - BSK 08 med Stil-Tunnel 51/67

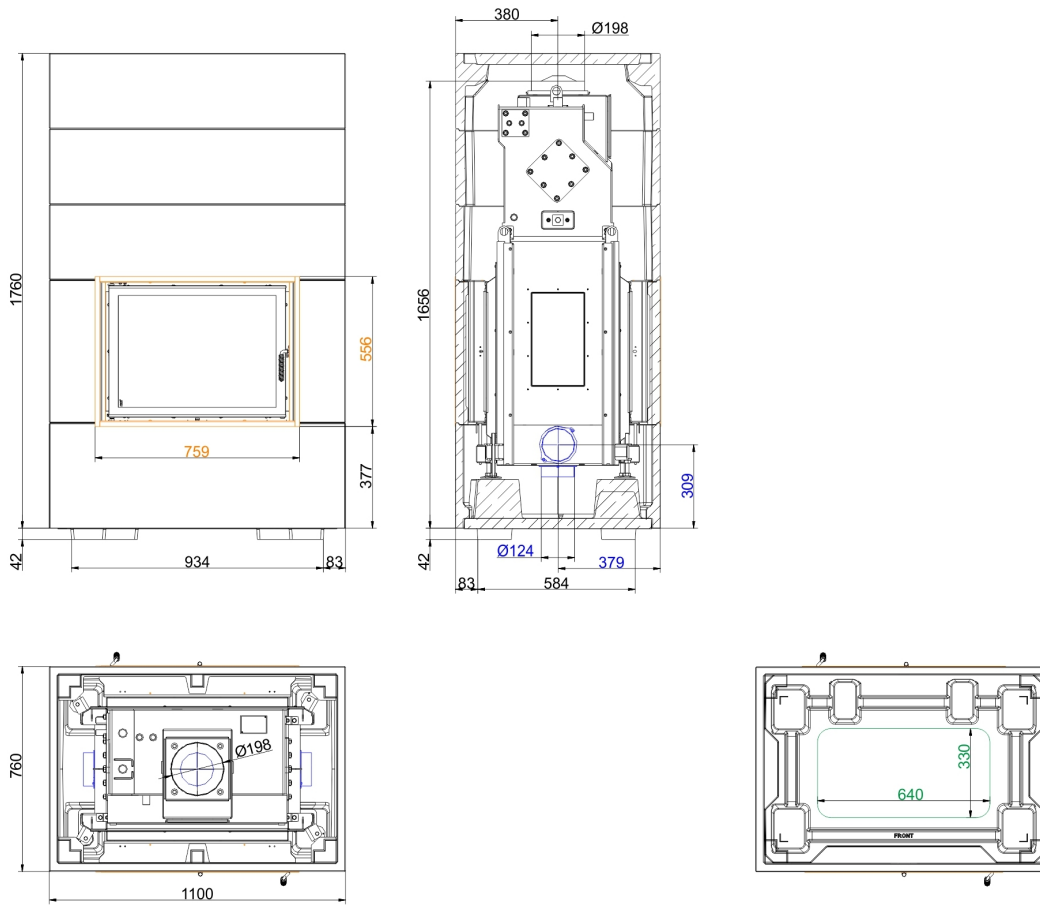
Testad		EN 13229
Data för funktionsbevis		
Märkvärmeeffekt	kW	11
Vedåtgång	kg/h	3,3
Avgas massaström	g/s	10,5
Avgastemperatur	°C	250
Nödvändigt transporttryck ¹⁾	Pa	13
Förbränningsluftsbehov	m ³ /h	40
Förbränningsluftanslutning Ø	mm	125
Beklädnadskomponenter		
Basyta (bredd x djup)	mm	1100 x 760
Monteringshöjd	mm	1802
Höjd utökningsring	mm	280
Minsta avstånd eldstad		
till icke brännbar monteringsvägg	cm	5
med strålskyddsplåt till icke brännbar monteringsvägg	cm	0
till brännbar monteringsvägg	cm	10
med strålskyddsplåt till brännbar monteringsvägg	cm	5
Överkant eldstad till tak	cm	50
Luftvärsnitt ²⁾		
Cirkulationsluft	cm ²	1110
Tilluft	cm ²	900
Värmeisolering utan / med luftgaller		
vid takanslutning med/utan luftgaller	cm	16 / 12
Vikt		
Total vikt	kg	655 / 737
Uppfyller krav/gränsvärden för:		
Tyskland/ Österrike / Schweiz / Norge		1.BImSchV (Stufe 2) / 15a BvG (2015) / - / -

1) Rökgasspjäll rekommenderas

2) Befintlig tilluftsöppning

Måttblad - BSK 08 med Stil-Tunnel

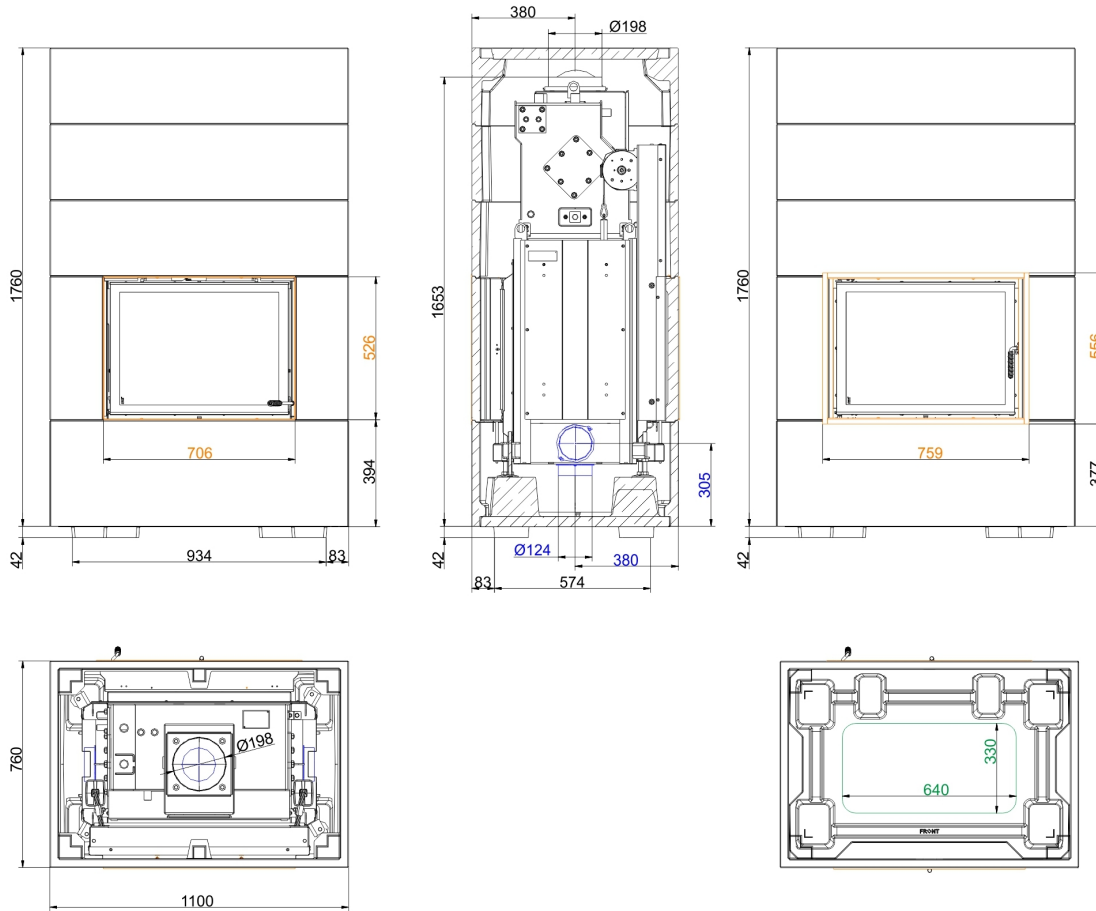
51/67 met pannmodul



... svängdörr/svängdörr

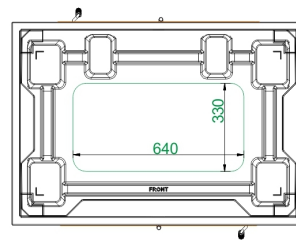
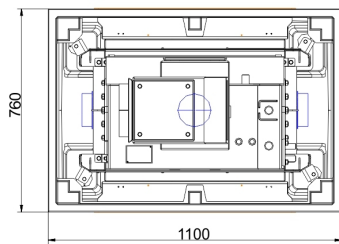
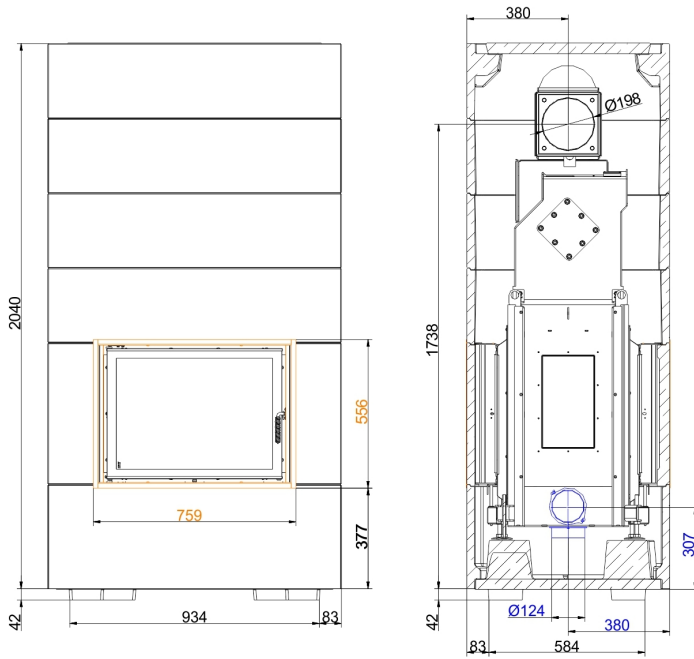
Måttblad - BSK 08 med Stil-Tunnel

51/67 met pannmodul



... skjutdörr/svängdörr

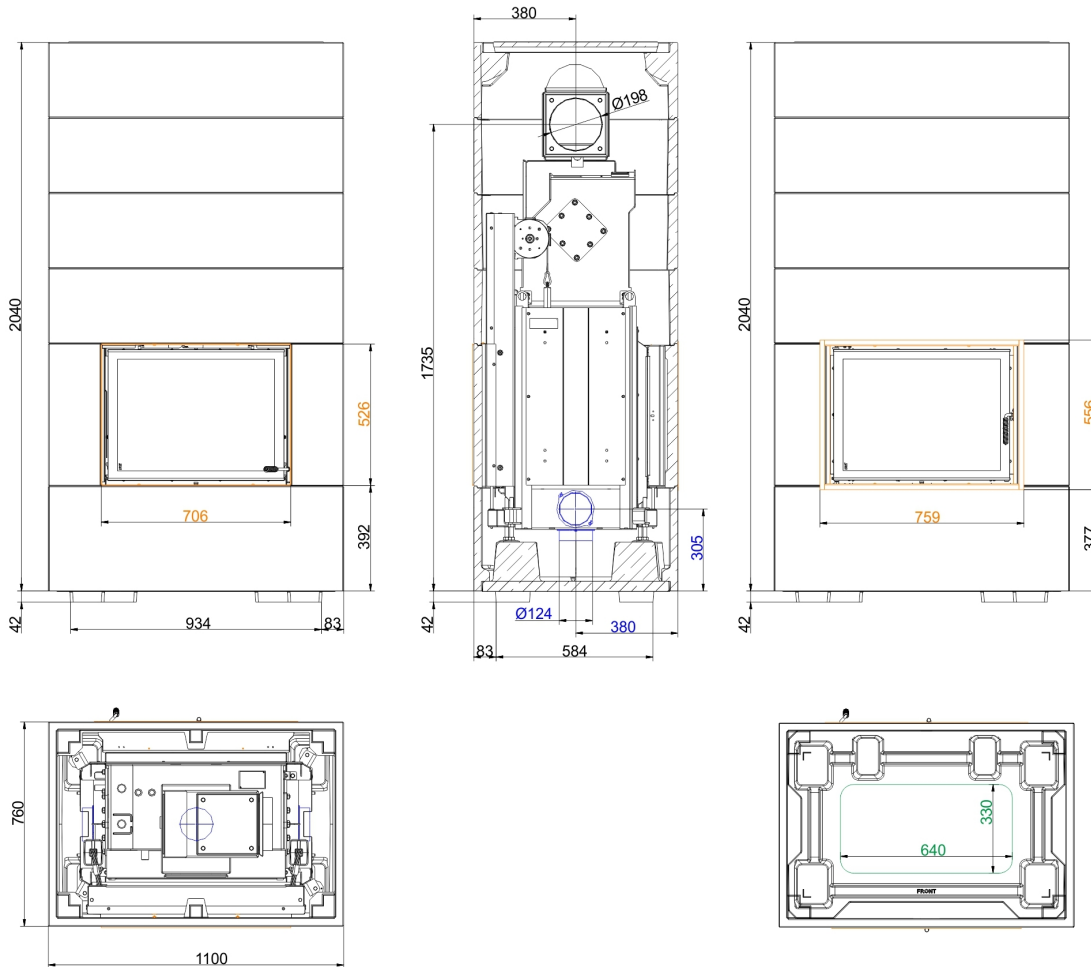
Måttblad - BSK 08 med Stil-Tunnel 51/67 met pannmodul



... svängdörr/svängdörr med utökningsring

Måttblad - BSK 08 med Stil-Tunnel

51/67 met pannmodul



... skjutdörr/svängdörr med utökningsring

Vi rekommenderar PaletteCAD för CAD-planering. Fortlöpande uppdaterade måttritningar finns på www.brunner.de
Ram / frontvariant markerad med färg.

Planering och montering - BSK 08 med Stil-Tunnel

51/67 met pannmodul

Testad		EN 13229
Data för funktionsbevis		
Märkvärmeeffekt	kW	13
Vedåtgång	kg/h	4,1
Avgas massaström	g/s	15
Avgastemperatur	°C	200
Nödvändigt transporttryck ¹⁾	Pa	15
Förbränningsluftsbehov	m ³ /h	40
Förbränningsluftanslutning Ø	mm	125
Beklädnadskomponenter		
Basyta (bredd x djup)	mm	1100 x 760
Monteringshöjd	mm	1802
Höjd utökningsring	mm	280
Minsta avstånd eldstad		
till icke brännbar monteringsvägg	cm	5
med strålskyddsplåt till icke brännbar monteringsvägg	cm	0
till brännbar monteringsvägg	cm	10
med strålskyddsplåt till brännbar monteringsvägg	cm	5
Överkant eldstad till tak	cm	40
Luftvärsnitt ²⁾		
Cirkulationsluft	cm ²	1110
Tilluft	cm ²	900
Värmeisolering utan / med luftgaller		
vid takanslutning med/utan luftgaller	cm	28 / 20
Vikt		
Total vikt	kg	773 / 817
Uppfyller krav/gränsvärden för:		
Tyskland/ Österrike / Schweiz / Norge		1.BImSchV (Stufe 2) / 15a BVG (2015) / - / -

1) Rökgasspjäll rekommenderas

2) Befintlig tilluftsöppning

Ulrich Brunner GmbH

Zellhuber Ring 17-18

D-84307 Eggenfelden

Tel.: +49 (0) 8721/771-0

Fax: +49 (0) 8721/771-100

E-post: info@brunner.de

Aktuella bruksanvisningar kan hämtas på: www.brunner.de

Brennholz kaufen: www.brennholz.com

Art. Nr.: 19861