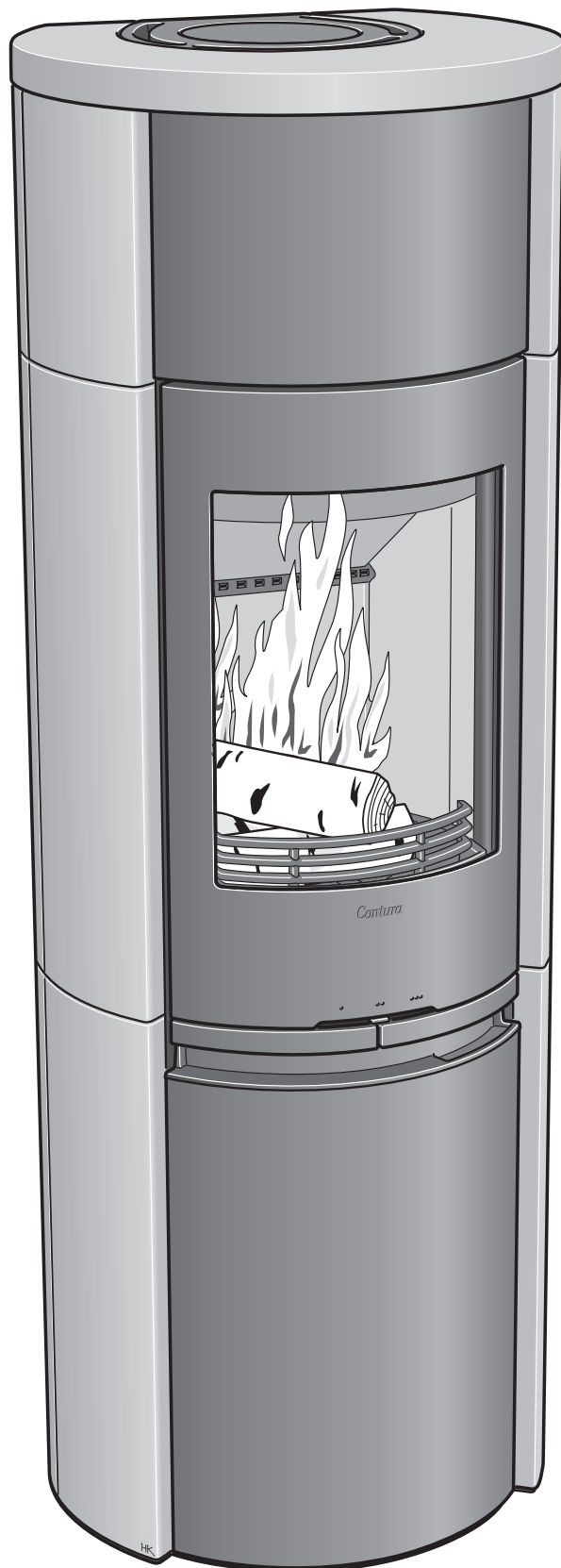


# Contura

C590T



**SE**

Fakta	3
Installationsavstånd	4
Prestandadeklaration	5
Montering	39

**DE**

Fakten	7
Installationsabstände	8
Leistungsdeklaration	9
Montage	39

**NO**

Fakta	11
Installasjonsavstand	12
Ytelseserklæring	13
Montering	39

**FR**

Données Techniques	15
Distances d'installation	16
Déclaration des performance	17
Montage	39

**GB**

Facts	19
Installation distances	20
Declaration of performance	21
Assembly	39

**DK**

Fakta	23
Installationsafstand	24
Præstationserklæring	25
Montering	39

**FI**

Tiedot	27
Asennusetäisyys	28
Suoritusosoilmoitus	29
Asennus	39

**IT**

Dati Tecnici	31
Distanze di sicurezza	32
Dichiarazione di prestazione	33
Montaggio	39

**NL**

Gegevens	35
Installatieafstand	36
Prestatieverklaring	37
Monteren	39

## Fakta



3-7 kW



1544 mm



542 mm



463 mm



240 kg

Nominell effekt  
Verkningsgrad

5 kW  
80%

**Godkänd i enlighet med:**

Europeisk standard EN-13240  
NS 3059 (Norge)  
BImSchV.2 (Tyskland)  
Art. 15a B-VG (Österrike)  
Clean Air Act. (UK)

**Kaminen blir mycket varm**

I drift blir vissa ytor på kaminen mycket varma och kan förorsaka brännskador vid beröring. Var också uppmärksam på den kraftiga värmestrålningen genom luckglaset. Om brännbart material placeras närmare än angivet säkerhetsavstånd kan brand förorsakas. Pyreldning kan orsaka hastig gasantändning med risk för både materiella skador och personsador som följd.

**Montering av fackman**

För att kaminens funktion och säkerhet ska kunna garanteras rekommenderar vi att installationen utförs av en fackman. Kontakta någon av våra återförsäljare som kan rekommendera lämpliga montörer.

**Byggnämnan**

För installation av eldstad och uppförande av skorsten fordras att en byggnämnan inlämnas till vederbörande byggnadsnämnd. För råd och anvisningar angående byggnämnan rekommenderar vi er att rådfråga byggnadsnämnden i er kommun. Husägaren står själv ansvarig för att föreskrivna säkerhetskrav är uppfyllda och för att installationen blir inspekterad av en kvalificerad kontrollant. Skorstensfejarmästaren ska informeras om installationen eftersom den medför ändrat sotningsbehov.

**Bärande underlag**

Kontrollera att träbjälklaget har tillräcklig bärlighet för kamin med skorsten. Kaminen och skorstenen kan normalt placeras på ett vanligt träbjälklag i ett enfamiljshus om totalvikten inte överstiger 400 kg.

**Eldstadsplan**

På grund av risken för utfallande glöd måste ett brännbart golv skyddas av ett eldstadsplan. Det ska sträcka sig 300 mm framför eldstaden och 100 mm på vardera sida om eldstaden, eller ha 200 mm tillägg på vardera sida om öppningen. Eldstadsplanet kan bestå av till exempel natursten, betong, plåt eller glas. Eldstadsplan av lackerad plåt samt av glas säljs som tillbehör till dessa modeller.

**Slutbesiktning av installationen**

Det är mycket viktigt att installationen besiktigas av behörig skorstensfejarmästare innan kaminen tas i bruk. Läs också igenom "Bruksanvisning för Eldning", innan första eldningen.

**Anslutning till skorsten**

- Kaminen ska anslutas till skorsten dimensionerad för minst 400°C rökgastemperatur.
- Anslutningsstosens diameter mäter 150 mm utvändigt.
- Normalt skorstensdrag under nominell drift bör vara mellan 20-25 Pa nära anslutningsstosen. Draget påverkas främst av längden och arean på skorstenen, men även av hur trycktät den är. Minsta rekommenderade skorstenslängd är 3,5 m och lämplig tvärsnittsarea är 150-200 cm<sup>2</sup> (140-160 mm i diameter).
- En rökkanal med skarpa böjar och horisontell dragning reducerar draget i skorstenen. Maximal horisontell rökkanal är 1 m, förutsatt att den vertikala rökkanalslängden är minst 5 m.
- Rökkanalen ska kunna sotas i hela sin längd, och sotluckorna ska vara lätta att komma åt.
- Var noga med att kontrollera att skorstenen är tät och att inga läckage förekommer runt sotluckor och vid röranslutningar. Se sid 40.

**Tillförsel av förbränningsluft**

När en kamin installeras i ett rum ökar kraven på lufttillförsel till rummet. Luft kan tillföras indirekt via en ventil i ytterväggen, eller via en kanal utifrån som ansluts till stosen på kaminens undersida. Mängden luft som går åt till förbränningen är cirka 15 m<sup>3</sup>/h.

Anslutningsstosen till förbränningsluften har en ytterdiameter på 67mm. Vid rördragning längre än 1 m ska rördiametern ökas till 100 mm och motsvarande större väggventil väljas.

I uppvärmda utrymmen ska kanalen kondensisoleras med 30 mm mineralull försedd med fuktspärrande ytskikt. Vid genomförandet är det också viktigt att täta runt hålet i väggen (alt. golvet) med tätningsmassa.

Som tillbehör finns 1 m kondensisolerad förbränningsluftssläng. Se sid 42.

# Installationsavstånd

## C590T

### VID INSTALLATION AV VRIDPLATTA (TILLVAL)

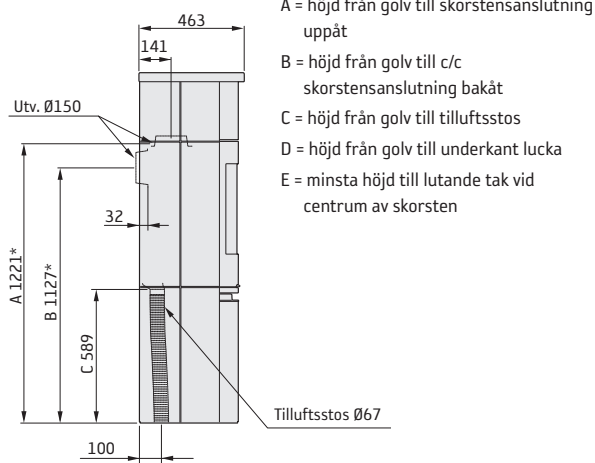
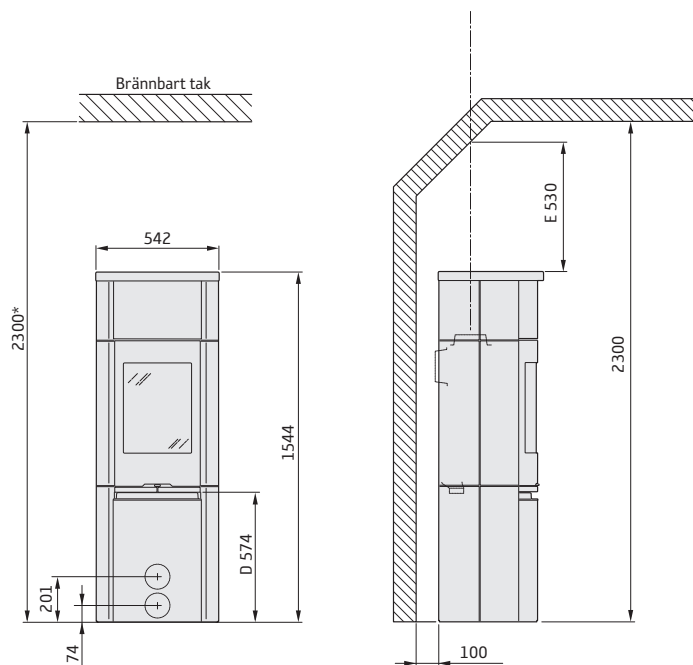
gäller ej nedan angivna installationsavstånd.  
Se separat installationsanvisning för vridplatta.



Friliggande eldstadsplan i glas (tillbehör) ökar anslutningshöjden till skorsten med 10 mm.

Minsta avstånd framför kaminöppningen till brännbar byggnadsdel eller inredning ska vara 1 m.

Måttskisserna visar endast minsta tillåtna installationsavstånd för kaminen. Vid anslutning till stålskorsten skall även skorstensens krav på säkerhetsavstånd beaktas. Säkerhetsavståndet från ett oisolerat skorstensrör till brännbar byggnadsdel skall vara minst 300 mm.



A = höjd från golv till skorstensanslutning uppåt

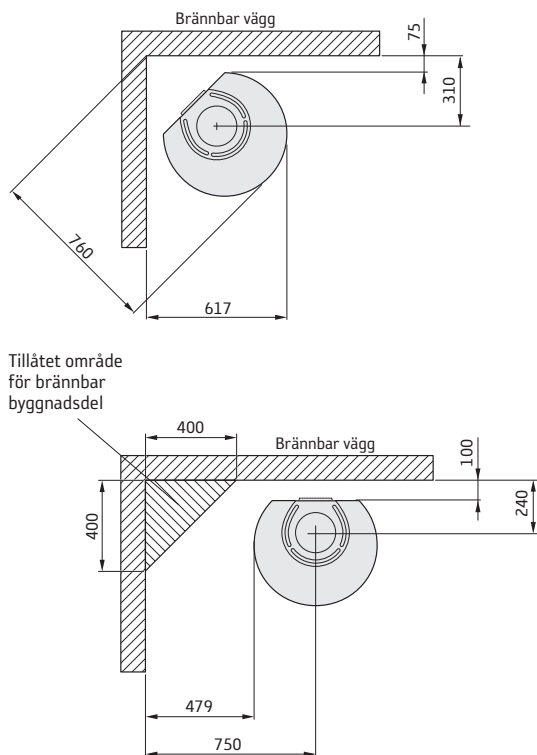
B = höjd från golv till c/c skorstensanslutning bakåt

C = höjd från golv till tilluftsstos

D = höjd från golv till underkant lucka

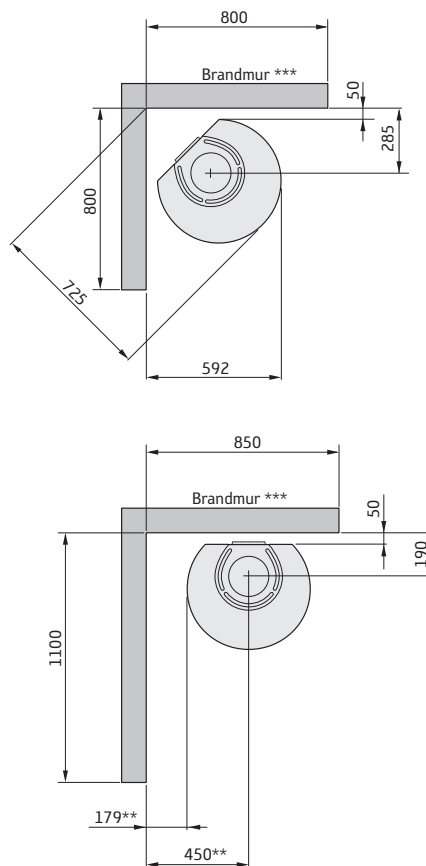
E = minsta höjd till lutande tak vid centrum av skorsten

### INSTALLATION MOT BRÄNNBAR VÄGG



Tillåtet område för brännbar byggnadsdel

### INSTALLATION MOT BRANDMUR



\* Om kaminen placeras på ett eldstadsplan av till exempel glas (tillbehör) påverkas höjden från golvet med ett mått motsvarande eldstadsplanets tjocklek, för friliggande eldstadsplan i glas gäller 10 mm.

\*\* För att undvika missfärgning av målad obrännbar vägg rekommenderar vi samma sidoavstånd som till brännbar vägg.

\*\*\* Exempel på godkänd brandmur är 120 mm massivtegel alternativt 100 mm lättbetong.

## Prestandadeklaration enligt förordning (EU) 305/2011

Nr. C590T-CPR-191219

# Contura

### PRODUKT

Produkttyp Vedeldad kamin  
 Typbeteckning Contura 590T  
 Avsedd användning Rumsvärmare i bostadshus  
 Bränsle Ved

### TILLVERKARE

Namn NIBE AB / Contura  
 Adress Box 134, Skulptörvägen 10  
 SE-285 23 Markaryd, Sverige

### VERIFIKATION

Enligt AVCP System 3  
 Europastandard EN 13240:2001 / A2:2004 / AC:2007  
 Testinstitut Rein-Ruhr Feuerstätten Prüfstelle, NB 1625.

### DEKLARERAD PRESTANDA

VÄSENTLIGA EGENSKAPER	PRESTANDA	HARMONISERAD TEKNISK SPECIFIKATION
Brandsäkerhet	Klarar	EN 13240:2001 / A2:2004 / AC:2007
Brandteknisk klass	A1	
Minsta avstånd till brännbart material	Rygg: 100 mm Sida: 479 mm Tak: 756 mm Front: 1000 mm Golv: 0 mm Hörn: 75 mm	
Brandfara på grund av att brinnande bränsle faller ut	Klarar	
Rengörbarhet	Klarar	
Emissioner från förbränningen	CO: 0,09%	
Yttemperaturer	Klarar	
Temperatur på handtag	Klarar	
Mekanisk hållfasthet	Klarar	
Temperatur i utrymme för vedförvaring	Klarar	
Nominell effekt	5,0 kW	
Verkningsgrad	80,0%	
Rökgasttemperatur vid nominell effekt	299°C	
Rökgasttemperatur i anslutningsstos	359°C	

Undertecknad ansvarar för tillverkning och överensstämmelse med deklarerad prestanda.



**Niklas Gunnarsson**, Affärsområdeschef NIBE STOVES  
 Markaryd den 19 december 2019



## EU-försäkringen om överensstämmelse

Tillverkare	NIBE AB / Contura
Adress	Box 134, Skulptörvägen 10 285 23 Markaryd, Sweden
E-postadress	info@contura.se
Webbplats	www.contura.eu
Telefon:	+46 (0)433 275100

# Contura

DENNA EU-FÖRSÄKRAN OM ÖVERENSSTÄMMELSE GES UNDER EGET ANSVAR OCH GÄLLER NEDAN ANGIVEN PRODUKT.							
Benämning	Contura 500 Style-serien: 510 / 520 (T) / 556 (T) / 586 / 590T / 596 (T)						
Produktidentifiering	www.contura.eu						
OVAN ANGIVEN PRODUKT ÖVERENSSTÄMMER MED NEDAN ANGIVNA, TILLÄMPLIGA EUROPEISKA DIREKTIV, FÖRORDNINGAR OCH STANDARDER.							
TILLÄMPLIGA EU-DIREKTIV OCH -FÖRORDNINGAR:				TILLÄMPLIGA HARMONISERADE STANDARDER:			
Direktiv 2009/125/EG	EN 13240:2001/A2:2004/AC:2007						
Förordning (EU) 2015/1185	CEN/TS 15883:2010						
Förordning (EU) 2015/1186							
Förordning (EU) 2017/1369							
Förordning (EU) 305/2011							
TEKNISK DOKUMENTATION							
Indirekt uppvärmningsfunktion	Nej						
Direkt utgående värmeeffekt	5,0 kW						
Energieffektivitetsindex (EEI)	106,0						
Testrapport	RRF 40 15 3859, NB 1625						
BRÄNSLE	FÖREDRAGET BRÄNSLE	ANNAT ANVÄNDBART BRÄNSLE	$\eta_s$ (%)	EMISSIONER VID NOMINELL UTGÅENDE VÄRMEEFFEKT			
				PM	OGC	CO	NO <sub>x</sub>
				mg/Nm <sup>3</sup> (13 % O <sub>2</sub> )			
Vedbränsle med fukthalt 25 %	Ja	Nej	70,0	< 40	< 120	< 1500	< 200
Pressat trä med fukthalt < 12 %	Nej	Ja	70,0	< 40	< 120	< 1500	< 200
Annan träbaserad biomassa	Nej	Nej					
Ej träbaserad biomassa	Nej	Nej					
Antracit och ångkol	Nej	Nej					
Hård koks	Nej	Nej					
Lågtemperaturkoks	Nej	Nej					
Stenkol	Nej	Nej					
Brunkolsbriketter	Nej	Nej					
Torvbriketter	Nej	Nej					
Blandbriketter (blandade fossilbränslen)	Nej	Nej					
Andra fossila bränslen	Nej	Nej					
Blandbriketter (biomassa + fossilbränslen)	Nej	Nej					
Andra blandningar av biomassa och fast bränsle	Nej	Nej					
DATA VID DRIFT MED FÖREDRAGET BRÄNSLE							
POST	SYMBOL	VÄRDE	ENHET	POST	SYMBOL	VÄRDE	ENHET
UTGÅENDE VÄRMEEFFEKT				NYTTOVERKNINGSGRAD BERÄKNAD PÅ NETTOVÄRMEVÄRDE			
Nominell utgående värmeeffekt	P <sub>nom.</sub>	5,0	kW	Nyttoverkningsgrad vid nominell utgående värmeeffekt	$\eta_{th, nom.}$	80,0	%
ELFÖRBRUKNING KRINGUTRUSTNING				TYP AV REGLERING AV UTGÅENDE VÄRMEEFFEKT/RUMSTEMPERATUR			
Vid nominell utgående värmeeffekt	e <sub>l max.</sub>	-	kW	Enstegs utgående värmeeffekt, ingen rumstemperaturreglering			Ja
Vid min. utgående värmeeffekt	e <sub>l min.</sub>	-	kW	Minst två manuella steg, ingen rumstemperaturreglering			Nej
I standbyläge	e <sub>l sb</sub>	-	kW	Rumstemperaturreglering med mekanisk termostat			Nej
				Rumstemperaturreglering med elektronisk termostat			Nej
				Rumstemperaturreglering med elektronisk termostat plus dygnstimer			Nej
				Rumstemperaturreglering med elektronisk termostat plus veckotimer			Nej
				ANDRA REGLERINGSALTERNATIV			
				Rumstemperaturreglering med närvarodetektering			Nej
				Rumstemperaturreglering med detektering av öppna fönster			Nej
				Möjlighet till fjärrstyrning			
Särskilda förutsättningar för montering, installation eller underhåll	Brandsäkerhet och säkerhetsavstånd till antändliga byggnadsmaterial måste alltid beaktas. Tillräcklig tillförsel av förbränningsluft måste alltid vara säkerställd. Ventilations- och utsugssystem kan påverka förbränningslufttillförseln.						

Undertecknad ansvarar för tillverkning och överensstämmelse med angivna egenskaper och prestanda.



Niklas Gunnarsson, Affärsområdeschef NIBE STOVES  
Markaryd, 1 januari 2022

**SE** Montering

Om insatsen behöver läggas ned för att förflyttas bör lösa delar demonteras. Demontering av eldstadsbeklädnad beskrivs i slutet av denna anvisning.

- 1 Brasbegränsare
- 2 Rostertallrik
- 3 Varmluftsgaller
- 4 Eldstadsbeklädnad (Vermiculit)
- 5 Typskylt

**DE** Vor der Montage

Wenn der Einsatz in liegender Position versetzt werden muss, sind lose Komponenten zu demontieren. Die Demontage der Brennraumauskleidung wird am Ende dieser Anleitung beschrieben.

- 1 Stehrost
- 2 Rostteller
- 3 Warmluftgitter
- 4 Feuerstättenauskleidung (Vermiculit)
- 5 Typenschild

**NO** Før montering

Hvis innsatsen må legges ned for å flyttes, bør løse deler demonteres. Demontering av brennplater og hvelv er beskrevet mot slutten av denne veiledningen.

- 1 Kubbestopper
- 2 Rist
- 3 Varmluftsgitter
- 4 Brennplater og hvelv (Vermikulitt)
- 5 Typeskilt

**FR** Avant de procéder au montage

Les éléments non fixés devront être déposés si l'insert doit être couché pour être déplacé. Le démontage de l'habillage du foyer est décrite à la fin de ce document.

- 1 Grille de retenue
- 2 Grille
- 3 Grille air chaud
- 4 Habillage du foyer (Vermiculite)
- 5 Plaque signalétique

**GB** Prior to installation

If the insert needs to be put down to be moved, loose components should be removed. Removal of the hearth cladding is described at the end of these installation instructions.

- 1 Fire bars
- 2 Grate disc
- 3 Hot air grate
- 4 Fire bricks (Vermiculite)
- 5 Type plate

**DK** Før opstilling

Hvis indsatsen skal lægges ned for at blive flyttet, bør løse dele afmonteres. Afmontering af ovnbeklædning beskrives i slutningen af denne vejledning.

- 1 Brændeholder
- 2 Rund askerist
- 3 Varmluftsgitter
- 4 Ovnbeklædning (Vermiculite)
- 5 Typeskilt

**FI** Ennen asennusta

Jos tulipesä pitää siirtää kyljellään, irto-osat pitää irrottaa. Tulipesän verhoilun irrotus kuvataan ohjeen lopussa.

- 1 Suojareunus
- 2 Arina
- 3 Lämminilmaritilä
- 4 Tulipesän verho (vermikuliiitti)
- 5 Tyypikilpi

**IT** Prima del montaggio

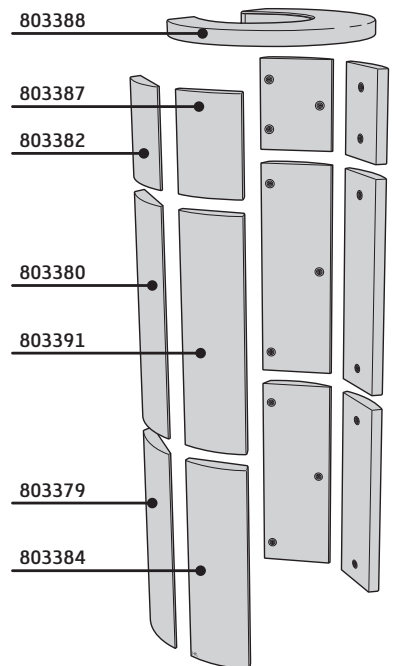
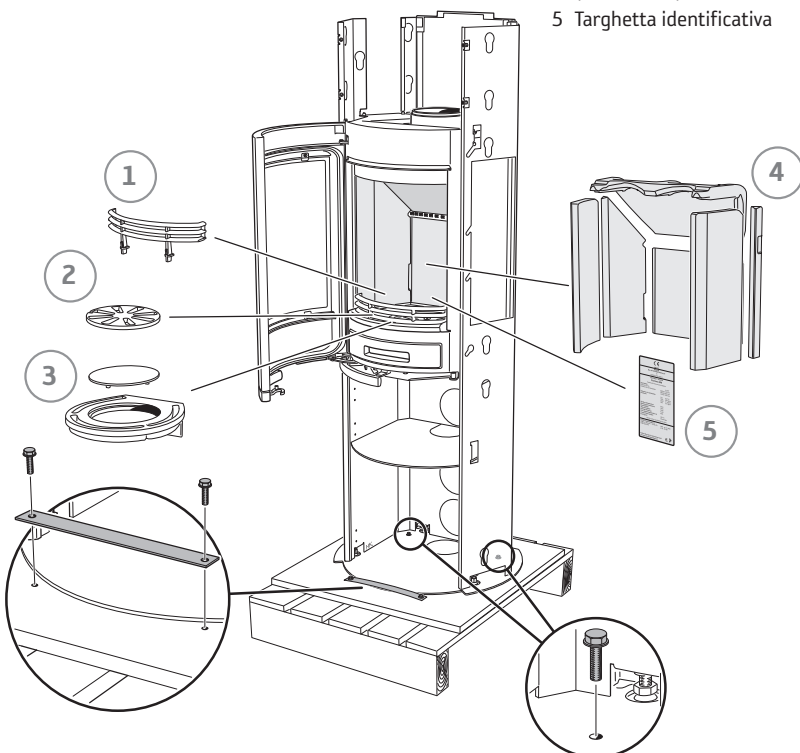
Se è necessario smontare l'inserto per spostarlo, rimuovere prima i componenti liberi. La procedura di smontaggio del rivestimento del focolare è descritta alla fine delle presenti istruzioni.

- 1 Griglia ferma-legna
- 2 Griglia del braciere
- 3 Griglia di ventilazione
- 4 Rivestimento interno del focolare (vermiculite)
- 5 Targhetta identificativa

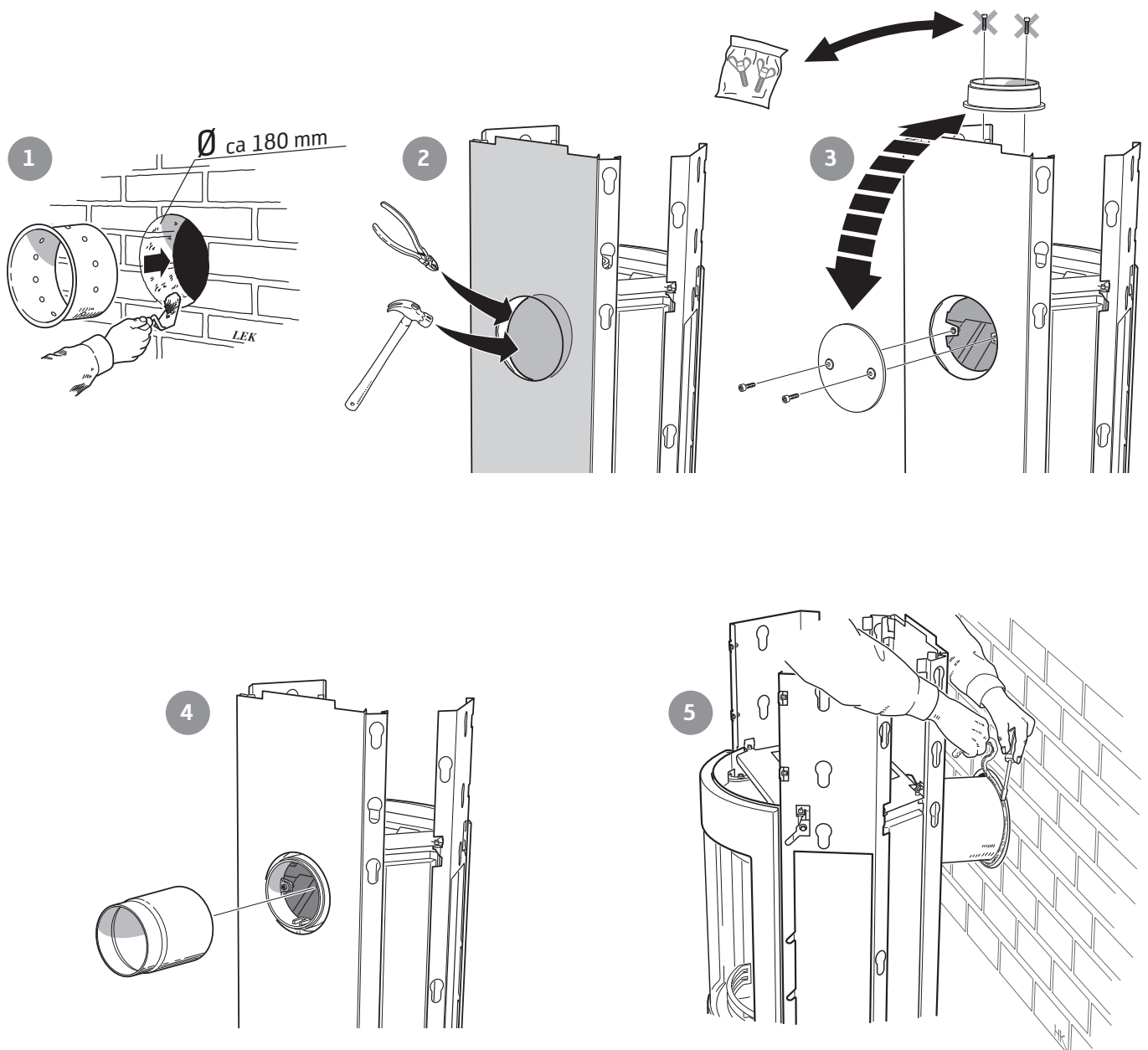
**NL** Voorafgaand aan montage

Als de inzet liggend moet worden verplaatst, moeten losse onderdelen worden gedemonteerd. De demontage van de haardbekleding wordt beschreven aan het eind van deze instructies.

- 1 Houtvanger
- 2 Roosterschijf
- 3 Heteluchtrooster
- 4 Haardbekleding (vermiculiet)
- 5 Typeplaatje



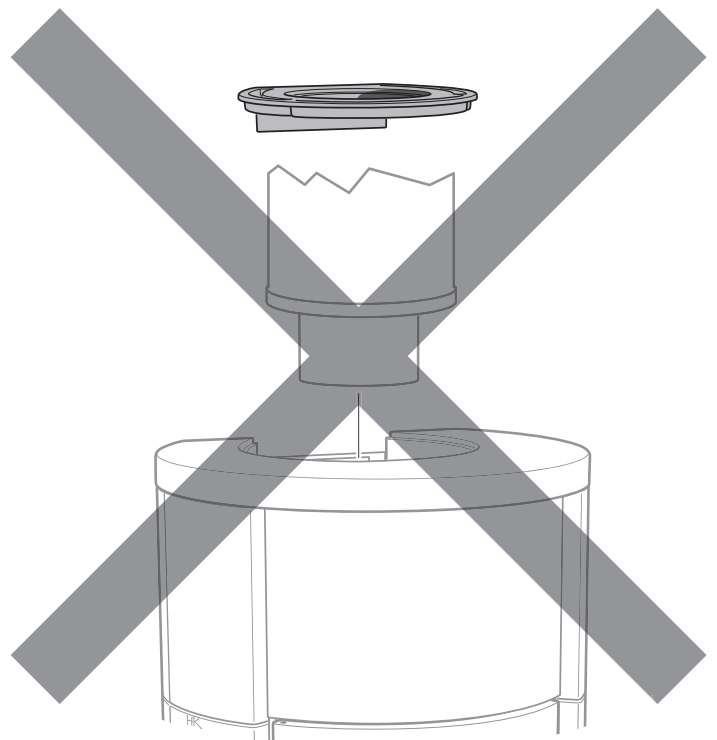
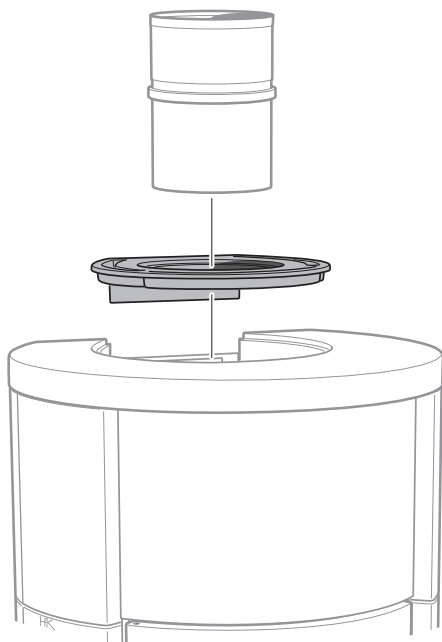
- SE Bakåtanslutning till murad skorsten
- DE Rückseitiger Anschluss an einen gemauerten Schornstein
- NO Bakmontering til murt skorstein
- FR Raccordement par l'arrière à une cheminée de maçonnerie
- GB Rear connection to a masonry chimney
- DK Tilslutning bagud til muret skorsten
- FI Liitäntä taaksepäin muurattuun savupiippuun
- IT Collegamento alla canna fumaria in muratura dal retro della stufa
- NL Achterwaartse aansluiting op een gemetselde schoorsteen





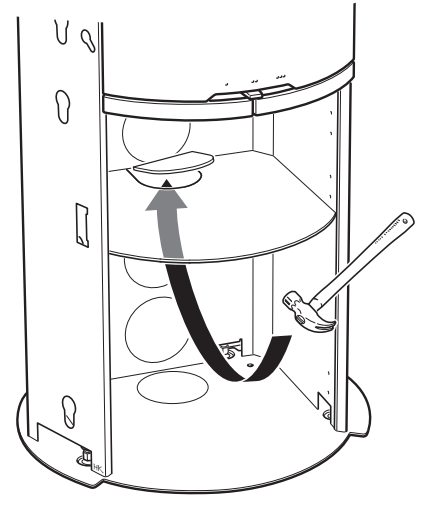
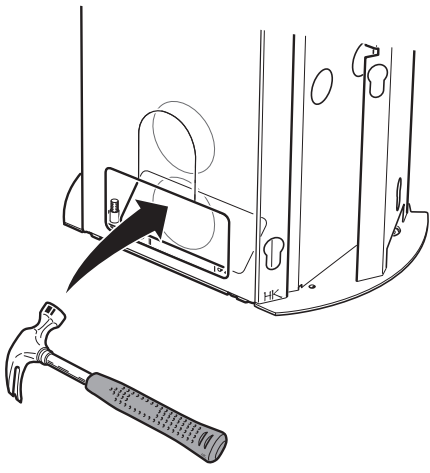


- SE** Toppanslutning till skorsten  
Varmluftsgallret måste vara monterat innan skorstenen toppansluts.
- DE** Oberseitiger Anschluss an den Schornstein  
Das Warmluftgitter muss montiert sein, bevor ein Schornsteinanschluss an der Oberseite erfolgt.
- NO** Toppmontering til skorstein  
Varmluftsgitteret må være montert før skorsteinen topptilkobles.
- FR** Raccordement par le haut  
Monter la grille d'air chaud avant le raccordement à la cheminée par le haut.
- GB** Top connection to the chimney  
The hot air grille must be installed before chimney top connection.
- DK** Toptilslutning til skorsten  
Varmluftristen skal være monteret, før skorstenen toptilsluttes.
- FI** Liitääntä ylöspäin savupiippuun  
Lämminilmaritilä pitää asentaa ennen savupiipun liitääntä ylöspäin.
- IT** Collegamento alla canna fumaria dal piano della stufa  
Prima di collegare la canna fumaria al piano della stufa, assicurarsi che la griglia dell'aria calda sia montata.
- NL** Bovenansluiting op een schoorsteen  
Het heteluchtrooster moet zijn gemonteerd, voordat de schoorsteen op de bovenansluiting wordt aangesloten.

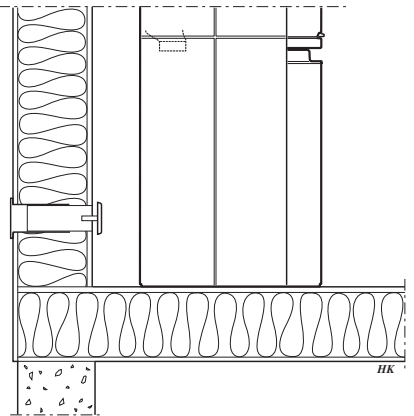




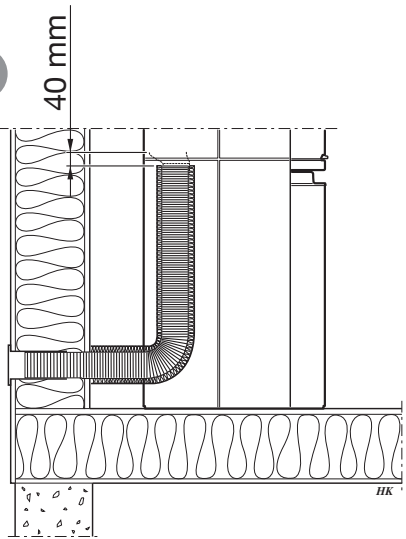
- SE Tilluft
- DE Zuluft
- NO Tilluft
- FR Arrivée d'air
- GB Supply
- DK Forbrændingsluft
- FI Tuloilma
- IT Alimentazione dell'aria
- NL Toevoerlucht



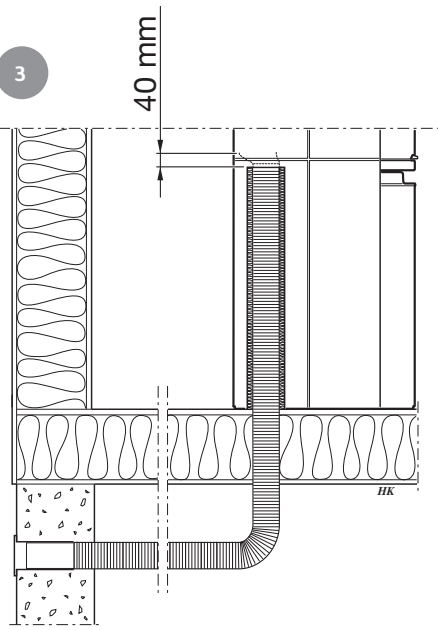
1



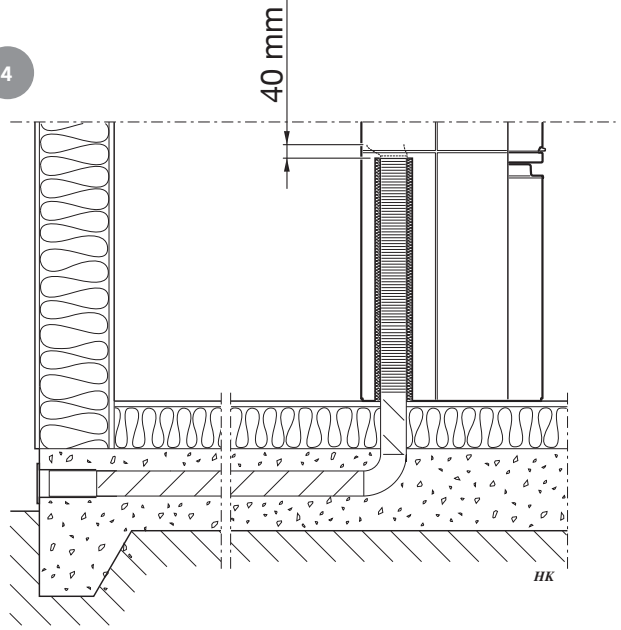
2



3

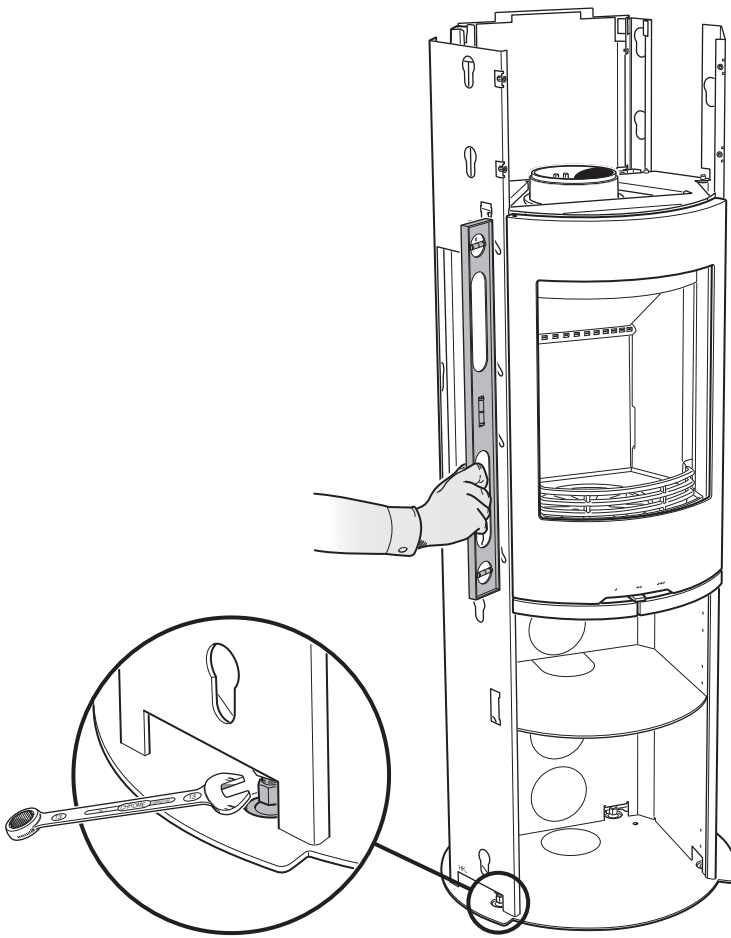


4

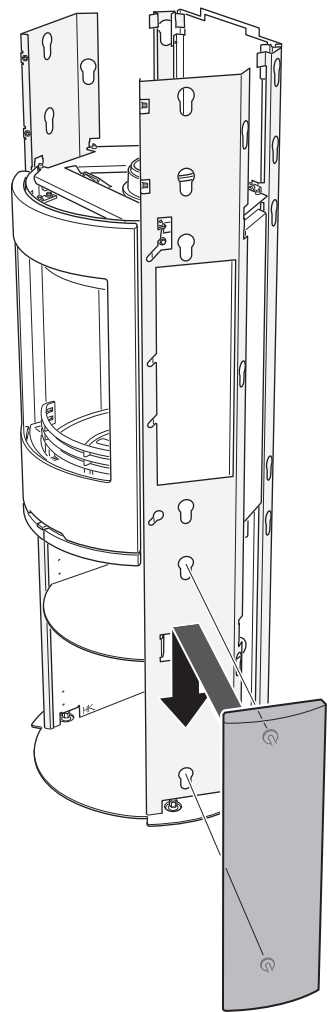




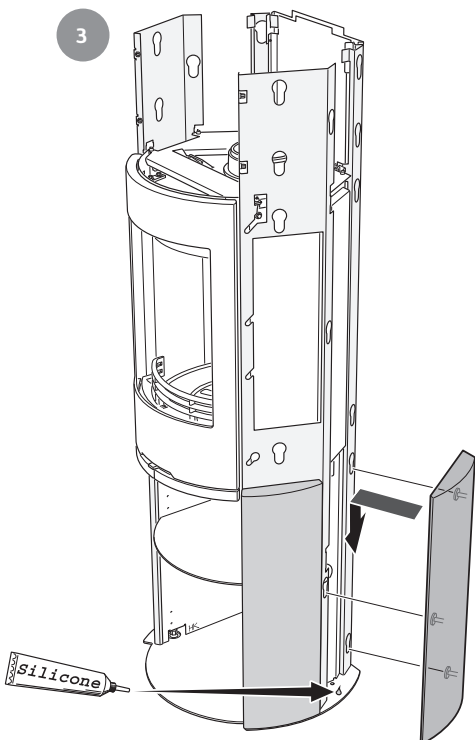
1



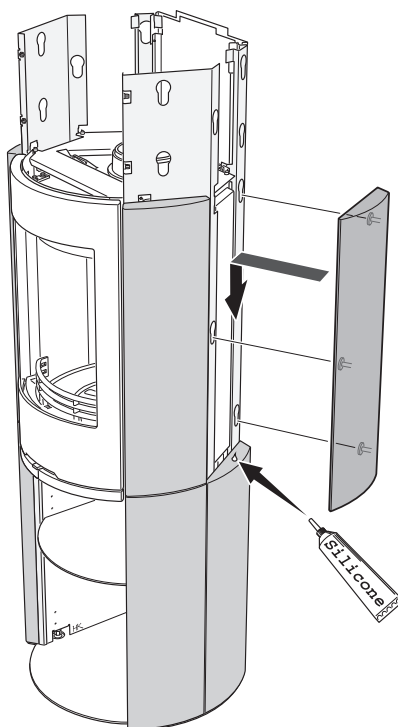
2



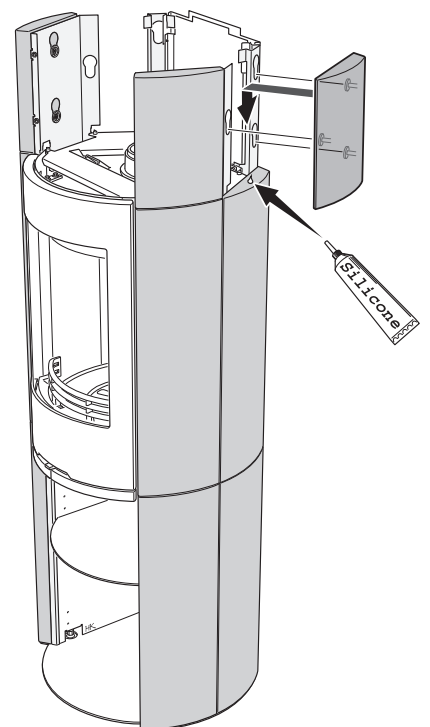
3

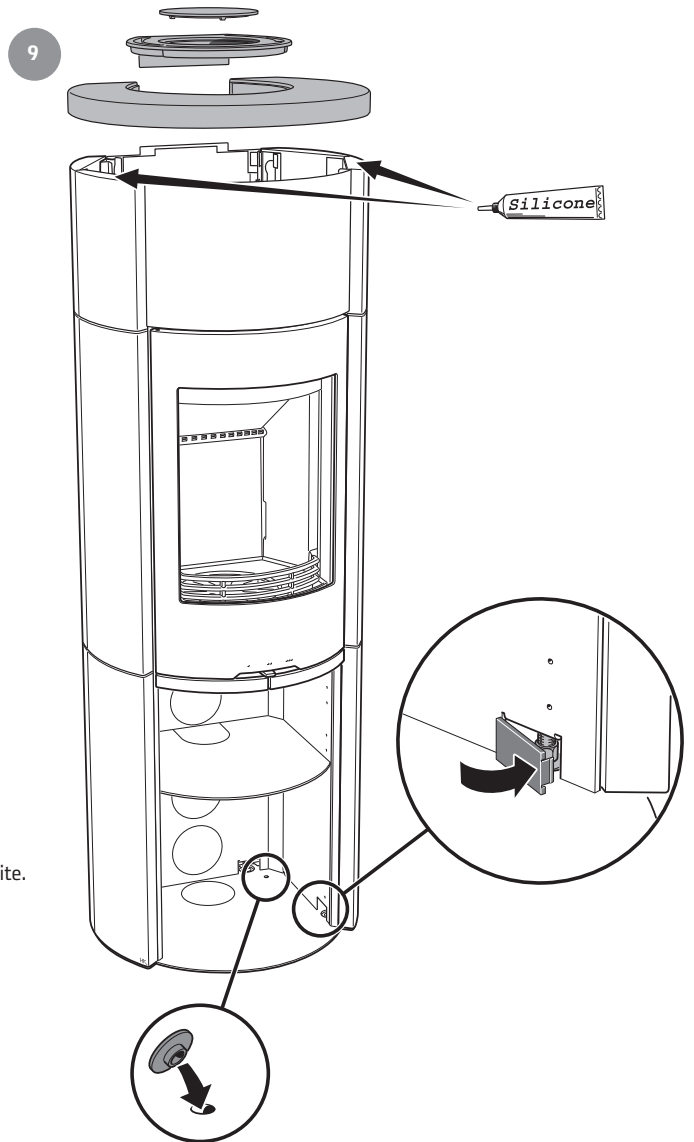
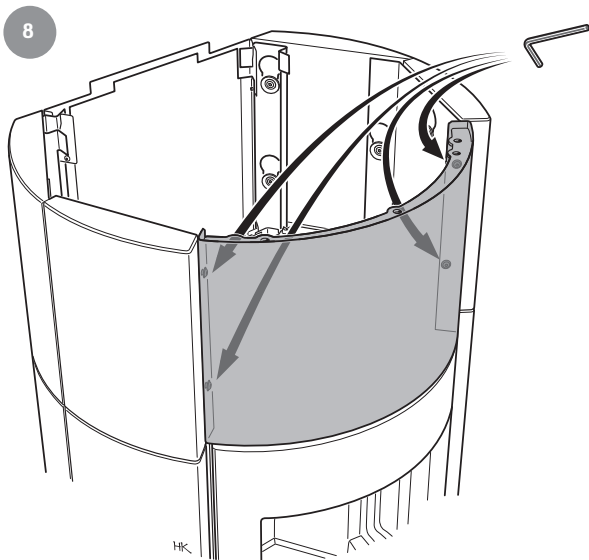
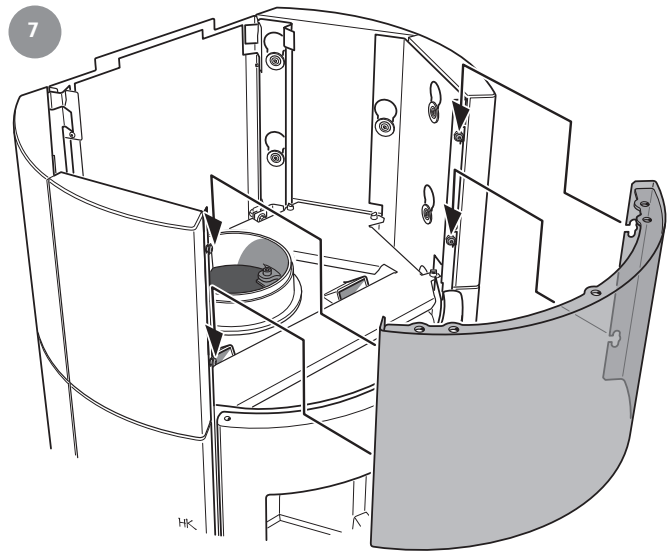
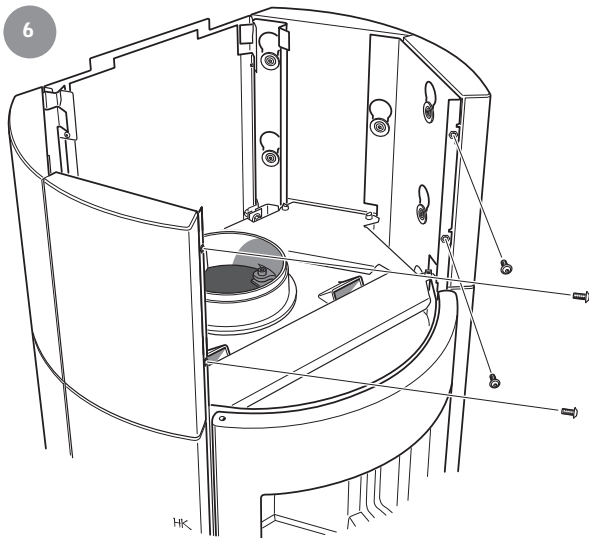


4



5





**SE** Vid val av värmemagasin gå till nästa sida.

**DE** Blättern Sie bei Auswahl eines Wärmespeichermagazins zur nächsten Seite.

**NO** For å velge varmemagasin, gå til neste side.

**FR** Pour l'option réservoir d'accumulation de chaleur, voir page suivante.

**GB** For the heat tank option, go to the next page.

**DK** Hvis du har valgt varmemagasin, gå til næste side.

**FI** Lämpömagasiinin valintaa varten mene seuraavalle sivulle.

**IT** Per il montaggio dell'accumulatore di calore vedere la pagina successiva.

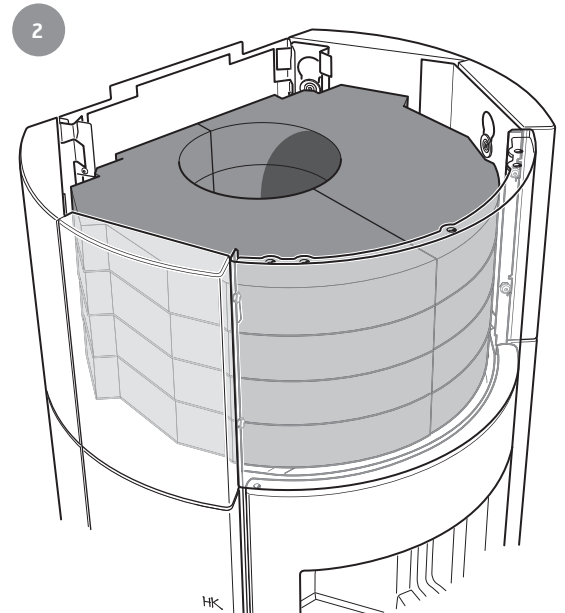
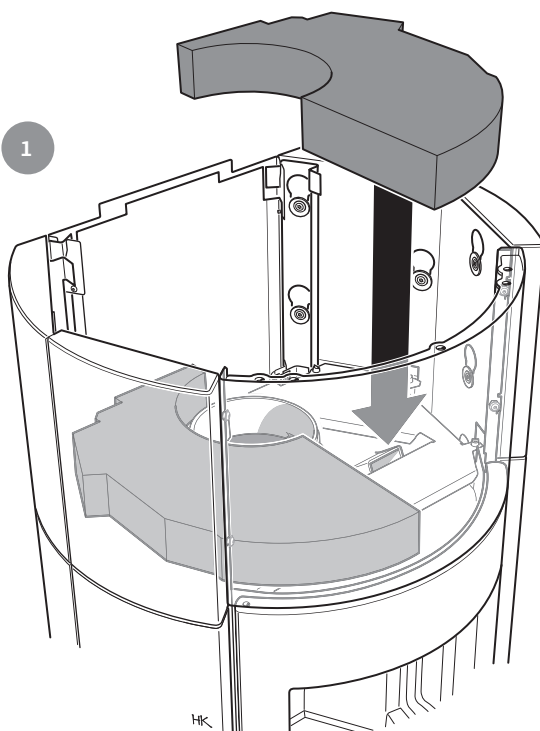
**NL** Ga bij het kiezen van een warmtemagazijn naar de volgende pagina.



- SE** Kamin med spjäll får ej utrustas med fläkt!
- DE** Kaminöfen mit Ventilator dürfen nicht mit Konvektionsklappen bestückt werden!
- NO** Peisovn med vifte må ikke utstyres med konveksjonsspjeld!
- FR** Le poêle doté d'un ventilateur ne doit pas être équipé d'un volet de convection!
- GB** Stoves with fans must not be equipped with a convection damper!
- DK** Brændeovne med ventilator må ikke udstyres med konvektionsspjæld!
- FI** Puhaltimella varustettua takkaa ei saa varustaa kiertoilmapellillä!
- IT** Le stufe provviste di ventola non possono essere equipaggiate di farfalla di convezione dell'aria!
- NL** Een kachel met ventilator mag niet worden uitgerust met een convectieklep!

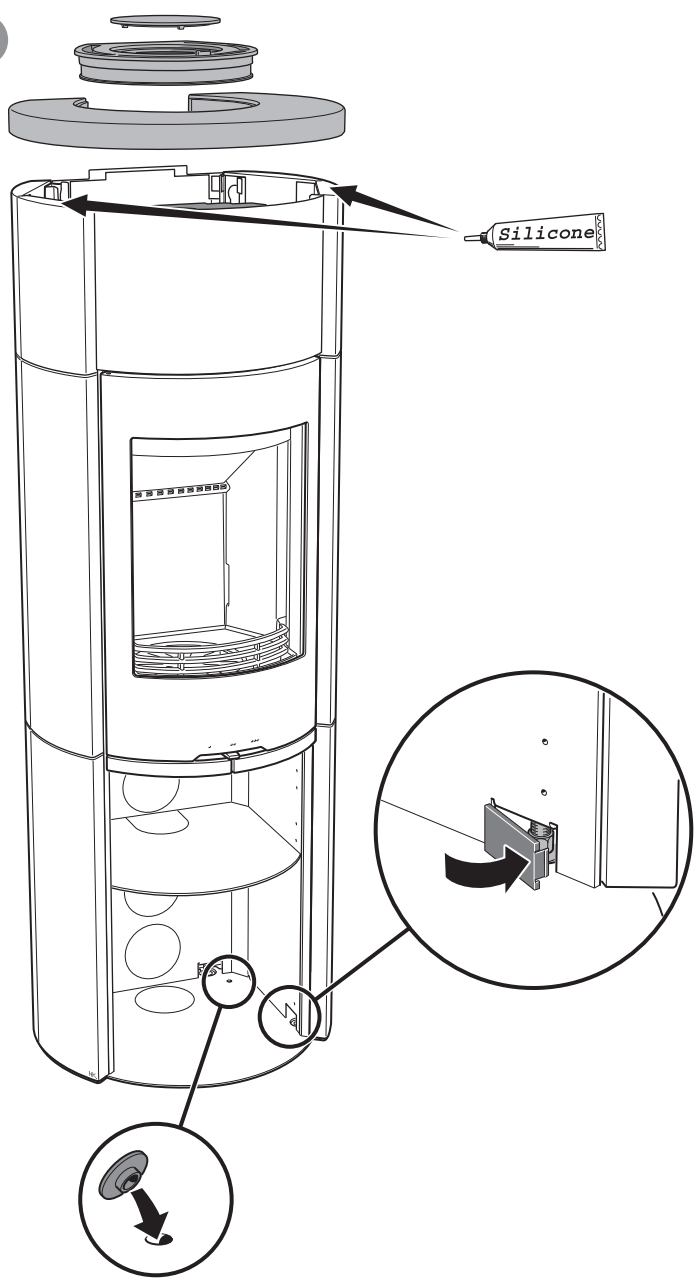


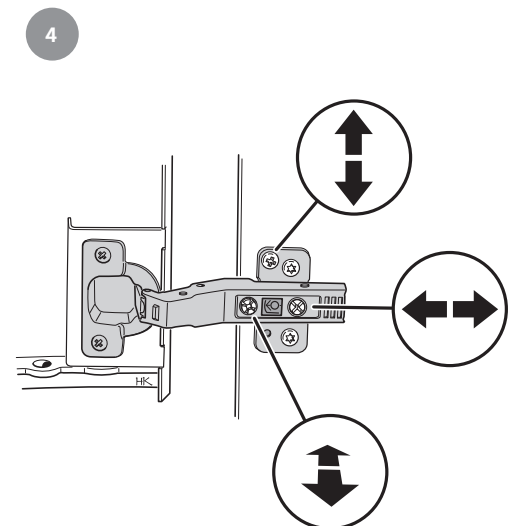
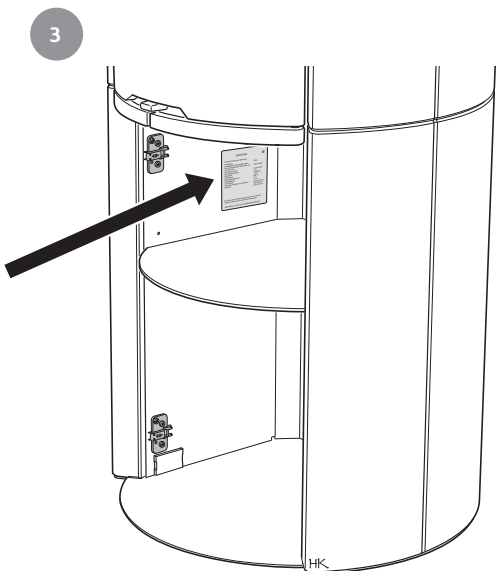
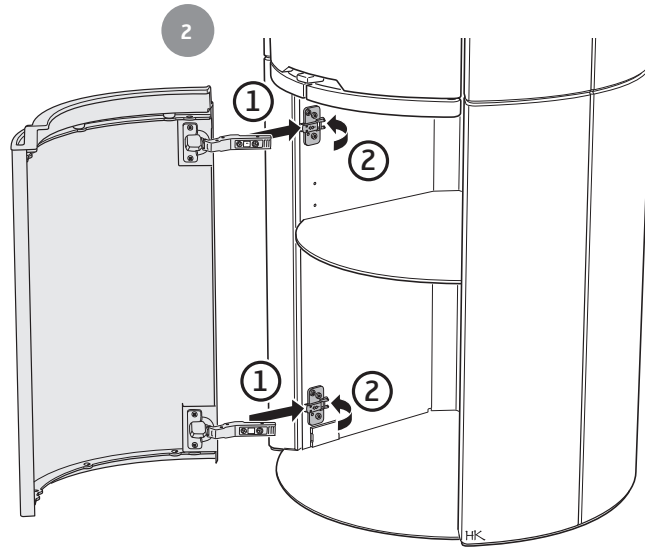
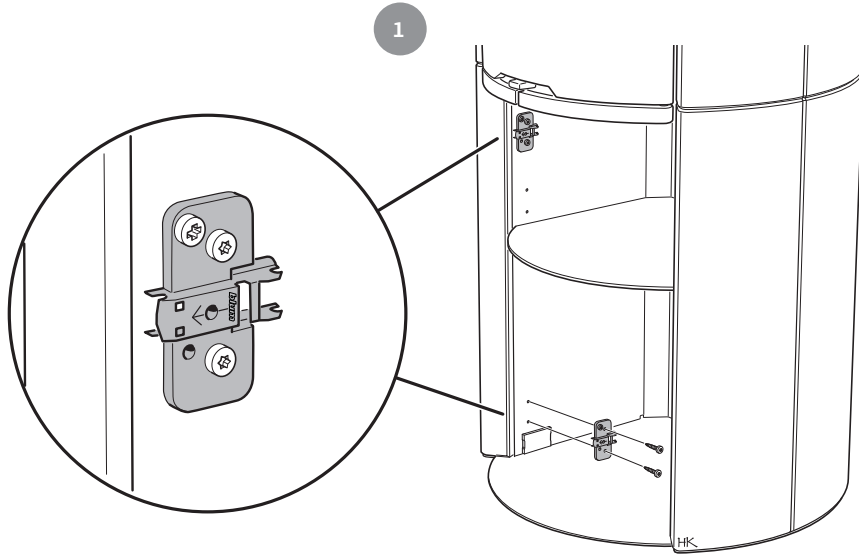
- SE** Vid toppansluten skorsten måste värmemagasinet och spjället monteras före skorstenen.
- DE** Bei einem oberseitig angeschlossenen Schornstein müssen Wärmespeichermagazin und Klappe vor dem Schornstein montiert werden.
- NO** Ved toptilkoblet skorstein må varmemagasinet og spjeldet monteres før skorsteinen.
- FR** Lorsque la cheminée est à raccordement par le haut, le réservoir d'accumulation de chaleur et le volet doivent être montés avant la cheminée.
- GB** With top connected chimneys, the heat tank and the damper must be installed before the chimney.
- DK** Ved toptilsluttet skorsten skal varmemagasinet og spjældet monteres før skorstenen.
- FI** Kun takka liitetään ylöspäin savupiippuun, lämpömakasiini ja pelti pitää asentaa ennen savupiippua.
- IT** Per le stufe con collegamento alla canna fumaria dal top, montare l'accumulatore di calore e la regolazione dell'aria prima del tubo per i fumi.
- NL** Bij een aan de bovenkant aangesloten schoorsteen moeten eerst het warmtemagazijn en de klep worden gemonteerd en dan de schoorsteen.





3





**SE** Uppställning av luckan, vid städning/service  
Luckan kan spärras i öppet läge, med hjälp av låsarmen på kaminens vänstra sida.

**DE** Aufstellen der Tür für Reinigung und Service  
Mithilfe des Armes an der linken Seite des Kamins kann die Tür in ihrer geöffneten Stellung arretiert werden.

**NO** Låsing av døren i åpen posisjon, ved rengjøring/service  
Døren kan låses i åpen posisjon, ved hjelp av låsearmen på venstre siden av ovnen.

**FR** Placement de la porte, pour le nettoyage et/ou l'entretien  
La porte peut être verrouillée en position ouverte, à l'aide du levier de verrouillage situé sur le côté gauche du poêle.

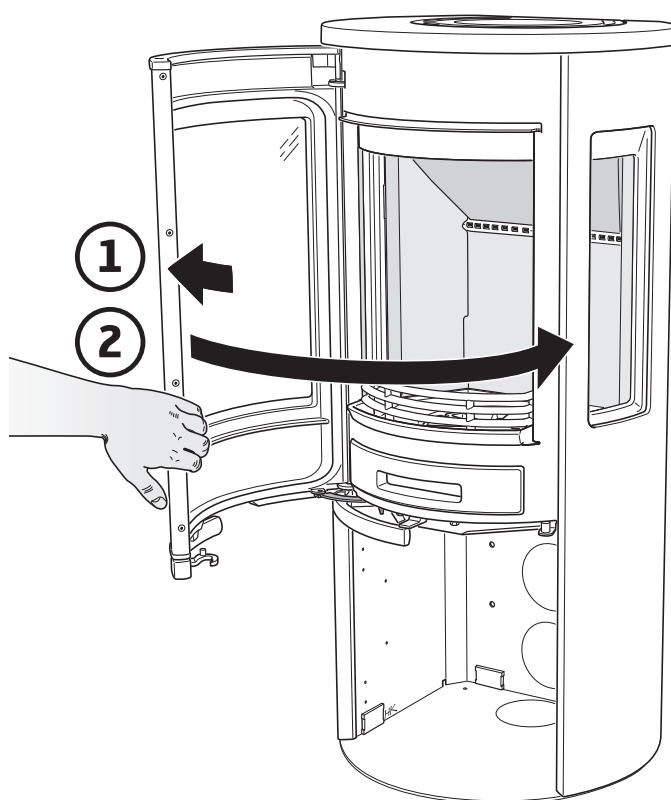
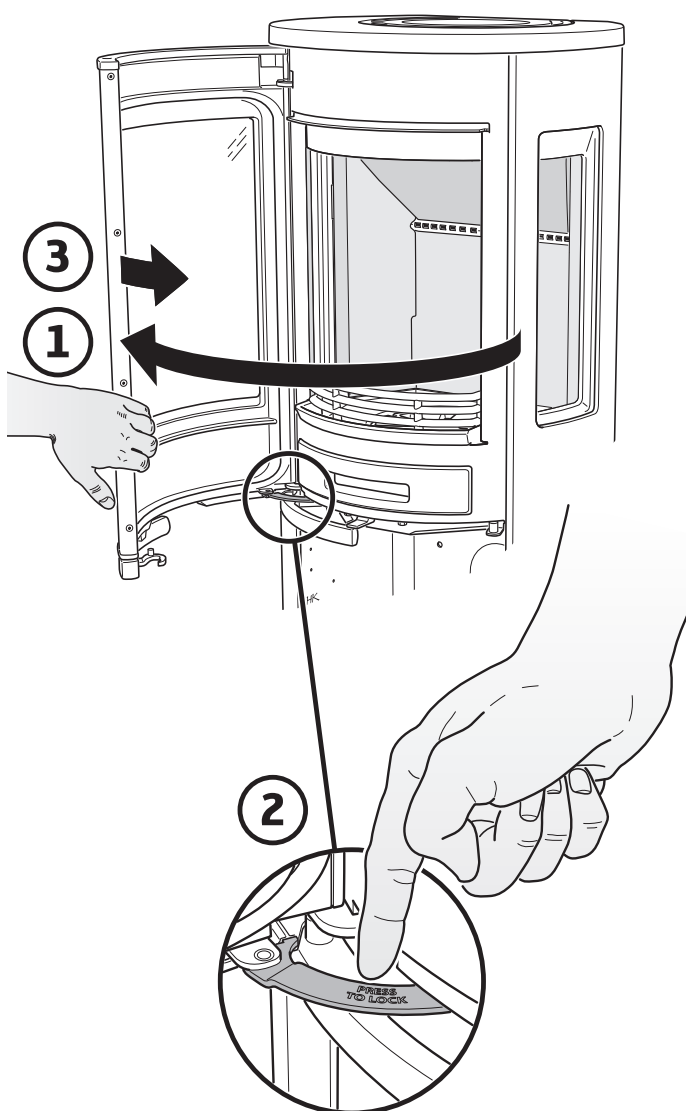
**GB** Door in open position, for cleaning/service  
The door can be secured in the open position using the locking lever on the left side of the stove.

**DK** Spærring af lågen, ved rengøring/service  
Lågen kan spærres i åben position ved hjælp af låsearmen på venstre side af brændeovnen.

**FI** Luukun asettaminen puhdistusta/huoltoon varten  
Luukku voidaan lukita avattuun asentoon takan vasemmalla puolella olevalla lukitusvarrella.

**IT** Bloccaggio dello sportello per la pulizia/la manutenzione  
Lo sportello può essere bloccato in posizione aperta con una levetta di blocco posta sotto la parte sinistra della stufa.

**NL** Plaatsen van de deur, bij schoonmaken/onderhoud  
De deur kan in geopende stand worden vastgezet met behulp van de vergrendeling aan de linkerzijde van de kachel.







- SE Demontera eldstadsbeklädnaden (Vermiculit)
- DE So demontieren Sie die Brennraumauskleidung (Vermiculit)
- NO Slik demonterer du ildstedsbekledningen (Vermikulitt)
- FR Voici comment démonter l'habillage du foyer (Vermiculite)
- GB How to remove the hearth surround (Vermiculite)
- DK Sådan afmonterer du ovnbeklædningen (Vermiculite)
- FI Näin irrotat tulipesän verhouksen (vermikuliitti)
- IT Come smontare il rivestimento del focolare (vermiculite)
- NL Zo demonteert u de kachelbekleding (vermiculiet)

