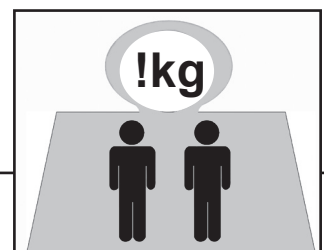
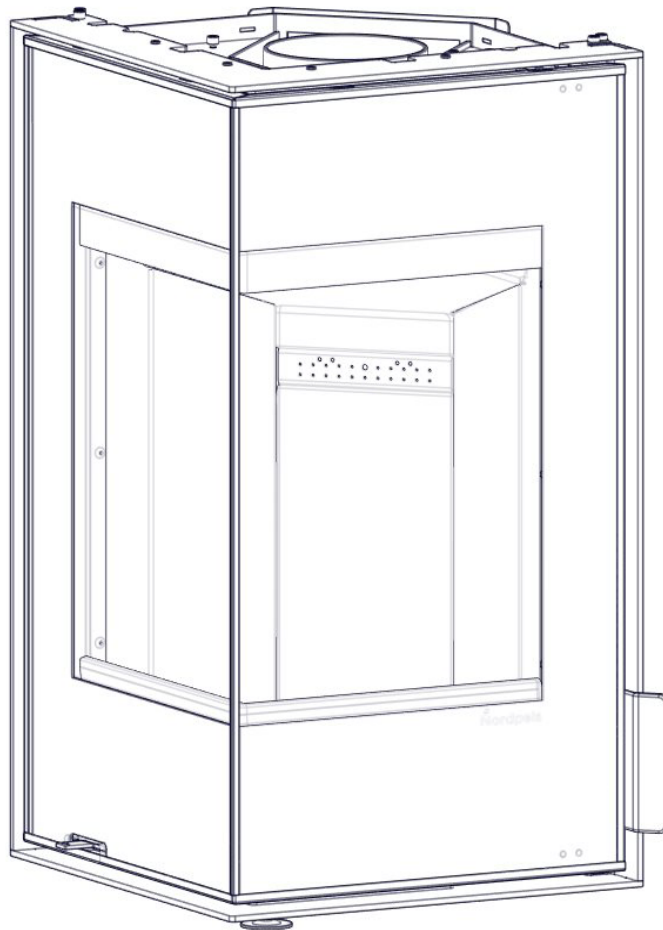


Nordpeis S-31A Exclusive

NO	Brukerveiledning	2
GB	User manual	10
SE	Bruksanvisning	17
FI	Käyttöohje	24
DE	Montageanleitung	31
FR	Manuel d'installation	41



VIKTIGE SIKKERHETSREGLER:

1. Følg monteringsanvisningen nøye når ildstedet tilkobles skorsteinen. Dersom monteringen fraviker fra eksemplene i monteringsanvisningen er det viktig å ta hensyn til strålevarmen fra røykrøret til omkringliggende materialer.
2. Før opptenning er det viktig å lese bruksanvisningen og følge denne.
3. Innbygde og / eller definerte konveksjonsåpninger må aldri reduseres eller delvis blokkeres. Det kan i så fall føre til overoppheting, som igjen kan føre til skader på produktet, og i verste fall brann.
4. Bruk kun opptenningsbriketter eller andre alternativer i fast form. **Bruk aldri bensin, diesel eller andre flytende væsker til opptenning da dette kan føre til eksplosjon.**
5. Bruk kun naturlig og tørr ved. Bruk av briketter, koks og byggeplank vil utvikle høyere temperaturer og høyere utslipp. Det kan også skade ildstedet.
6. Dersom det oppstår skader på glass eller dørpakninger som gjør ildstedet utett skal bruken av ildstedet opphøre intill skaden er reparert.
7. Produkter tilkoblet ventilert ventilert stålpipeline må aldri brukes med åpen dør annet enn ved ilegg eller korte perioder ved oppfyring.

Dersom sikkerhetsreglene brytes vil garantien på produktet bortfalle.

Anbefaling: For økt sikkerhet anbefaler vi at en kvalifisert montør utfører oppstillingen av ildstedet.

INNHold

1. Før du installerer nytt ildsted	3
Installasjon og kontroll før bruk	3
Skorsteinstrekk	3
Tilførsel av luft	3
2. Teknisk informasjon	3
3. Sikkerhetsavstander	4
4. Montering	4
Montering av røykrør	4
Kontroll av funksjoner	4
Maling av omrammingen	5
5. Første opptenning	5
6. Vedlikehold	5
Rengjøring og inspisering	5
Aske	5
Thermotte™	5
Dør og glass	6
7. Garanti	6
8. Fyringstips	6
Råd og tips ved problemer med forbrenningen	8
Kontrollskjema	9

1. Før du installerer nytt ildsted

Installasjon og kontroll før bruk

Installasjon av nye ildsteder skal meldes til de lokale bygningsmyndigheter. Det anbefales å benytte kompetent personell ved installasjon nytt ildsted. Huseier står selv ansvarlig for at alle krav til sikkerhet er ivaretatt på en forskriftsmessig måte og er forpliktet til å få installasjonen inspisert og sikkerheten bekreftet av en kvalifisert kontrollør. Kvalifisert kontrollør kan være feier, murmester, varmemeforhandler eller andre med tilstrekkelig kompetanse. Det er også en fordel å dokumentere denne kontrollen skriftlig, bruk gjerne vedlagte kontrollskjema. Lokalt feieveesen må informeres dersom installasjonen medfører endret feiebehov.

Skorsteinstrekk

Sammenlignet med eldre ildsteder, stiller dagens rentbrennende ildsteder betydelig større krav til skorsteinen. Selv det beste ildsted vil fungere dårlig hvis skorsteinen ikke er riktig dimensjonert og i god stand. Oppdriften styres hovedsaklig av røykgasstemperatur, utetemperatur, lufttilførsel og skorsteinens høyde og innvendige diameter. Anbefalt skorsteinshøyde er minst 4 meter over røykinnføringen og en diameter på 150-200mm. Skorsteinens diameter skal aldri være mindre enn røykinnføringen/røykrøret. Ved nominell effekt skal det være et undertrykk i henhold til teknisk tabell.

Trekken øker når:

- skorsteinen blir varmere enn utelufta
- den aktive lengden på skorsteinen over ildstedet økes
- det er god lufttilførsel til forbrenningen

Er skorsteinen overdimensjonert i forhold til ildstedet, kan det bli vanskelig å oppnå god trekk, fordi skorsteinen ikke blir godt nok oppvarmet. I slike tilfeller kan det lønne seg å ta kontakt med kyndig personell for vurdering av eventuelle tiltak. For kraftig trekk kan avhjelpest med en trekkbegrenser. Ildstedet er typetestet og må kobles til skorsteiner som er dimensjonert for røykgasstemperatur som anvist i EC-deklarasjonen. Ved behov, ta kontakt med en feier på forhånd.

Tilførsel av luft (FIG AIR_mm)

Friskluftsett for å tilknytte ildstedet til luft utenfra fås kjøpt som tilbehør, og vil sikre at tilførsel av luft til ildstedet blir mindre påvirket av ventilasjonsanlegg, kjøkkenvifter og andre forhold som kan medføre undertrykk i rommet. I alle nybygg anbefaler vi på det sterkeste at det prosjekteres og klargjøres for direkte tilførsel av luft utenfra. Også i eldre hus kan bruk av friskluftsett anbefales. Utilstrekkelig tilførsel av luft utenfra kan medføre undertrykk i rommet der ildstedet står - og dermed dårlig forbrenning, dårligere utnyttelse av veden og nedsoting av skorsteinen.

Advarsel! Bruk av avtrekksvifter i samme rom eller nærhet kan føre til problemer.

Advarsel! Hold alle luftinntak fri for tildekking. Opprettholdes IKKE kravet til ventilert, vil effekten av varmesirkulasjonen bli vesentlig redusert og overoppheting kan oppstå. I verste fall kan dette resultere i brann.

Krav til gulvplate

Det kreves 30 cm gulvplate foran ildstedet, dersom gulvet er brennbart.

For egen sikkerhet, følg monteringsanvisningen. Alle sikkerhetsavstander er minimumsavstander. Installasjon av ildsteder må i tillegg være i henhold til det enkelte lands lover og regler. Nordpeis AS står ikke ansvarlig for feilmontering av ildstedet.

Vi tar forbehold om trykkfeil og endringer.

For sist oppdaterte versjon og mer utfyllende informasjon om brannmurer, pipetilkobling etc., se våre nettsider www.nordpeis.no

2. Teknisk informasjon

Ildsteder fra Nordpeis har sekundærforbrenning og er rentbrennende. Ved sekundærforbrenning skjer forbrenningen i to trinn: Først brenner veden, deretter antennes røykgassene av forvarmet luft. Dette gjør at nye ildsteder har minimalt med utslipp av sotpartikler og uforbrente gasser (for eksempel CO) og er bedre for miljøet. Ved går under betegnelsen fornybar ressurs/biobrensel. Rentbrennende ildsteder trenger lite ved for å oppnå god varmeeffekt. Fyr utelukkende med ren og tørr ved med fuktinnhold mellom 16% til 20%.

Innsats:	S-31A Exclusive
Materiale:	Stål
Vekt på innsatsen:	85kg
Overflatebehandling dør/dør-ramme:	Varmebestandig lakk
Trekksystem	Fyringsventil
Forbrenningssystem:	Sekundærforbrenning (ren forbrenning)
Luftbehov (m³/h)	10-30
Anvendelig effektområde (rentbrennende) (kW)	3-8 kW
Maks vedlengde (cm)	30
Røykuttak	Topp og bak
Røykstuss (Ø mm)	Ytre Ø150
Røykgasstemperatur ved røykstuss (°C)	324
Røykavgass tetthet (g/s)	5,6
Anbefalt trekk ved røykstuss (Pa)	>12

Data ihht til EN 13 229:2001 / A2:2004	
Krav til innluftskanaler under innsats (cm ²)	300
Krav til utluftskanaler over innsats (cm ²)	450
Minimumsavstand fra utluftskanal til tak (mm)	450
Nominell effekt:	6 kW
Virkningsgrad	80 %
CO % @ 13% O ₂	<1500 mg/m ³
Røykgasstemperatur (°C)	270
Effektregulering	Fyringsventil
Trekk (Pa)	12
Brensel	Ved
Vedlengde (m)	25
Ileggsmengde (kg)	1,4kg
Ileggsintervall (min)	50 min
Luftventilåpning	33%
Driftsform	Intermitterende*

*Med intermitterende forbrenning menes her vanlig bruk av et ildsted. Dvs at det legges i et nytt ilegg straks brensløst har brent ned til glør.

Advarsel: Opprettholdes IKKE kravet til ventiler, vil effekten av varmesirkulasjonen bli vesentlig redusert og overoppheting kan oppstå. I verste fall kan dette resultere i brann.

3. Sikkerhetsavstander

Brannmur

Sørg for at angitte minimumsavstander overholdes (FIG 2).

Brannmurslengder som vist i FIG 2 er minimumskrav ihht godkjente sikkerhetsavstander, dersom ildstedet plasseres som vist i tegningen.

Ved montering til stålpipe/skorstein henviser vi til respektive fabrikkens monteringsanvisning. Overhold de sikkerhetsavstandene montering av stålpipe/skorstein krever.

Høyden og bredden på brannmuren vil variere etter omrammingen.

VIKTIG! Ved plassering av innsatsen på gulv av brennbart materiale må HELE gulvet innvendig i omrammingen dekkes av en stålplate med minimum 0,7 mm tykkelse. Gulvbelegg som teppe, nålfilt og lignene under stålplaten må fjernes.

Da innsatsen ekspanderer under fyring må omrammingen ALDRI hvile på innsatsen, men ha en avstand på ca 3 mm. Innsatsen må heller ikke hvile på ileggsplaten eller mot sidene. Det anbefales å tørrstable peisomrammingen for å justere innsatsen før du tar hull i skorsteinen til røykrøret.

4. Montering

Se at alle løse deler medfølger i henhold til pakklisten

FIG 4

Døren åpnes ved å trekke håndtaket ut

Montering og justering av bein FIG 5

Innsatsen kommer levert med justerbare bein. Disse festes til innsatsen med medfølgende bolter og skiver FIG 5.

Legg innsatsen forsiktig på ryggen. Pass på at transportisolasjonen er lagt tilbake i innsatsen før den legges ned, slik at Thermotteplatene i innsatsen ikke faller ned og knekker.

Fest skruene til innsatsen med en 14 mm fastnøkkel/ pipenøkkel.

Fest justeringsskruene og juster benlengden til ønsket høyde før du løfter (**ikke tipp!**) innsatsen tilbake i oppreist stilling. Benlengdene må tilpasses omrammingen.

FIG 6

Mengden lufttilførsel til brennkammeret styres med fyringsventilen

FIG 7

Innsatsen kommer klargjort for toppmontering. Skal innsatsen bakmonteres må røyksussen flyttes i henhold til FIG 8

FIG 8

Fjern utsparingen i varmeskjoldet bak på innsatsen (A). Skru av dekslet som dekker bakuttaket og skru av røykstussen (B). Fest røykstussen bak på innsatsen og dekslet over topputtaket (C). Innsatsen kan nå bakmonteres.

Fjerne selvlukkemekanismen FIG 9

- Åpne døren og stram til setskruen med en 2,5 mm umbrako
- Dytt døren forsiktig oppover mot toppen av rammen. Løsne setskruen med en 3mm umbrako.
- Nå kan døren senkes tilbake til riktig stilling.

Montering av røykrør

Ved montering av røykrør gjør vi oppmerksom på at 150 mm røykrør skal utenpå stussen på røykklokken. *For røykinnføring etc. – følg skorsteinsleverandørens anbefaling.*

Kontroll av funksjoner

Når ildstedet er oppstilt, **og før innmuring**, kontroller at funksjoner fungerer lett og virker tilfredsstillende.

Opptenning/fyringsventil (oppe i senter - FIG 6)

Venstre posisjon
=fullt åpen

Høyre posisjon
= lukket

Maling av omrammingen

Det anbefales å bruke peisen noen ganger for å herde lakken før evt. maskering og maling. Bruk kun vannbasert, diffusjonsåpen maling og egnet maskeringstape. Løsne tapen forsiktig for ikke å skade lakken.

5. Første opptenning

Når ildstedet er installert og alle forskrifter er overholdt, kan det tennes opp. Vær varsom med berøring ved innfyring da det kan skade lakken. Dette gjelder bare når ildstedet er nytt og lakken ikke er varmeherdet.

Unngå kraftige støt når det legges ved inn i brennkammeret, for ikke å skade Thermotteplatene. Vær oppmerksom på at fukt i thermotteplatene kan gi en treg forbrenning de første opptenningene. Dette vil løse seg når fuktigheten fordamper. Fyr evt. med døren på gløtt de 2-3 første gangene.

Sørg også for god utluftning ved første fyring, da lakken på innsatsen vil avgi røyk og lukt. Denne røyken og lukten er ikke helseskadelig og vil forsvinne. Vi anbefaler også at du åpner og lukker døren til ildstedet jevnlig de første to timene under førstegangsfyring for å hindre at dørpakningen setter seg fast i lakken.

Oppteningsved

Fin hugget (diameter 3-5 cm)

Lengde : 25-30 cm

Omtrentlig mengde: 2 kg

Åpne opptennings-/fyringsventilen (FIG 6). Legg inn tørr småved, tenn opp og la flammene få godt tak i veden. Når flammene er stabile og skorsteinen er blitt varm, stenges døren. I motsatt fall kan ildstedet og skorsteinen bli overopphetet. Juster deretter lufttilførselen med opptennings-/fyringsventilen.

Når det er dannet et glødende kullag, kan ny ved legges inn. Dra glørne frem når du legger inn ny ved, slik at den nye veden antennes forfra. Opptennings-/fyringsventilen skal åpnes hver gang det legges i ny ved slik at flammene får godt tak. Bålet skal brenne med friske livlige flammer.

Påfyllingsmengde

Kløyvd ved (diameter 6-9 cm)

Lengde: 25-30 cm

Normal Imengde: 1,64 kg/h

Maks mengde 3,0 kg/h

Svært lav forbrenningseffekt og forsøk på rundfyring er uheldig og gir øket forurensning og øket fare for skorsteinsbrann. Fyr aldri slik at ildsted eller rør blir rødglødende. Steng opptennings-/fyringsventilen hvis dette skjer. Optimal regulering av ventilen krever litt erfaring. Når du har fyrt i peisen en stund, vil du finne en naturlig fyringsrytme.

VIKTIG! Husk alltid å åpne opptennings-/fyringsventilen (hold gjerne også døren litt på gløtt) før det legges ny ved i et varmt brennkammer. La veden få ordentlig fyr før ventilinnstillingen reduseres.

Ved lav trekk i skorsteinen og stengte trekkventiler kan gassene fra veden bli antent med et smell. Dette kan forårsake skader på produktet og omgivelsene.

6. Vedlikehold

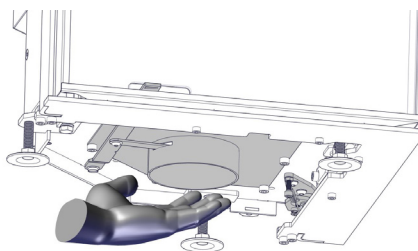
Rengjøring og inspisering

Minst en gang i løpet av fyringssesongen bør ildstedet inspiseres grundig og rengjøres (gjørne i forbindelse med feiing av skorstein og skorsteinsrør).

Se også FIG 11 - FIG 11a - tilgang til skorstein.

Se til at alle sammenføyninger er tette, og at pakninger ligger riktig. Pakninger som er slitt eller deformert bør skiftes ut. Husk at ildstedet alltid må være kaldt før det inspiseres.

Viktig! For å sikre tilgang til vedlikehold på lufttilførsel, se til at det finnes serviceluke eller ventil i nærheten av denne.



Aske

Asken må tømmes med jevne mellomrom. Vær oppmerksom på at asken kan inneholde glør selv flere døgn etter at ilden er opphørt. Bruk en beholder av ikke brennbart materiale til å fjerne asken. Det anbefales imidlertid å la det ligge igjen et lag aske i bunnen, da dette bidrar til å isolere brennkammeret.

Vær varsom med Thermotteplatene ved tømning av aske, spesielt ved bruk av askespade.

Thermotte™

Isolasjonsplatene (Thermotte - FIG 3) er klassifisert som slitasjedeler som det er behov for å bytte etter noen år. Slitasjen er direkte påvirket av bruken av ildstedet. Nordpeis gir ett års garanti på deisse delene. Utover denne garantiperioden kan delene kjøpes. Evt. demontering av platene gjøres i følgende rekkefølge.

- A. Røykvenderplate
- B. Bakplate
- C. Fremre bunnplate
- D. Bunnplate
- E. Sideplate høyre
- F. Sideplate venstre

Merk: Bruk av for lang ved vil kunne medføre ekstra belastning som kan skade platene.

Dør og glass

Dersom glassruten er sotete, kan det være nødvendig å pusse/rengjøre glasset. Bruk glassrens som er beregnet for dette (NB! Vær forsikning, glassrens kan skade lakken og pakninger på dørrammen). Brukes andre rengjøringsmidler kan det skade glasset. Et godt tips til rengjøring er å bruke en fuktig klut eller kjøkkenpapir og ta på litt aske fra brennkammeret. Gni asken rundt på glasset og avslutt med et rent og fuktig kjøkkenpapir. NB! Rengjøring må kun gjøres når glasset er kaldt.

Kontroller regelmessig at overgangen mellom glasset og døren er helt tett.

Med jevne mellomrom kan det være nødvendig å skifte pakningene på døren for å sikre at ildstedet fortsatt er tett og fungerer optimalt. Disse fås kjøpt som sett med keramisk lim inkludert.

**PEISGLASS KAN
IKKE GJENVINNES**

Peisglass skal kastes i restavfallet sammen med keramikk og porselen



Gjenvinning av glass

Ildfast glass kan ikke gjenvinnes. Alt av gammelt peisglass, brekkasje eller annet ubrukelig ildfast glass, må kastes i restavfallet. Ildfast glass har høyere smeltetemperatur, og kan derfor ikke gjenvinnes sammen med brukt emballasjeglasse. Blandes dette med brukt emballasjeglasse, ødelegges råvaren og gjenvinning av brukt emballasjeglasse kan i verste fall stoppe. Når du sørger for at ildfast glass ikke havner i returpunktene, er det en hjelp som er et viktig bidrag for miljøet.

Gjenvinning av emballasje

Emballasjen som følger produktet skal gjenvinnes etter det gjeldene lands forskrifter.

7. Garanti

Advarsel!
Kun bruk reservedeler anbefalt av produsent.

Advarsel!
Endring eller modifisering av produktet skal skriftlig godkjennes av Nordpeis

For utførlig beskrivelse av garantibestemmelser, se vedlagte garantikort eller besøk våre nettsider www.nordpeis.no

CE merkingen er plassert på varmeskjoldet bak på innsatsen.

8. Fyringstips

Den beste måten å tenne opp et ildsted er ved bruk av opptenningsbriketter og kløyvet, tørr småved. Aviser gir mye aske og trykksverten er ikke bra for miljøet. Reklamer, magasiner, melkekartonger og lignende er ikke egnet for opptenning. Det er viktig med god lufttilførsel ved opptenning. Når skorsteinen blir varm øker trekken og døren kan lukkes

Advarsel: Bruk ALDRI opptenningsvæske som bensin, parafin, rødsprit eller lignende til opptenning. Du kan skade både deg selv og produktet.

Advarsel! For å unngå brannskader, må du være oppmerksom på at alle overflater kan bli varme under bruk.

Bruk alltid ren og tørr ved med et maksimalt fuktinnhold på 20% / min. 16%. Fuktig ved krever mye luft til forbrenningen og det må brukes ekstra energi/varme til å tørke ut det fuktige treet. Dette gir mindre varmeavgivelse til omgivelsene samtidig som det fører til sotdannelse på glasset og i skorsteinen, med fare for beksot og skorsteinsbrann.

NB! Dersom pipebrann skulle oppstå, lukk døren, steng forbrenningsluften og ring brannvesenet. Etter en pipebrann skal pipen og ildstedet alltid inspiseres av autorisert personell før disse tas i bruk igjen.

Lagring av ved

For å forsikre seg om at veden er tørr, bør treet felles om vinteren og lagres om sommeren under tak på et sted med god utlufting. Vedstabelen må aldri dekkes av en presenning som ligger mot jorden, da presenningen vil fungere som et tett lokk som vil forhindre veden i å tørke. Oppbevar alltid en mindre mengde ved innendørs i noen dager før bruk, slik at fukten i overflaten på veden kan fordampe.

Fyring

For lite luft til ildstedet kan medføre at glasset sotes. Tilfør derfor luft til bålet like etter at brenselet er lagt på, slik at det er flammer i brennkammeret og gassene forbrennes. Åpne opptennings-/fyringsventilen og ha gjerne døren litt på gløtt til flammene får godt tak.

Merk at lufttilførsel til forbrenningen også kan bli for stor og gi en ukontrollerbar flamme som svært raskt vil varme opp hele ildstedet til en ekstremt høy temperatur (gjelder fyring med lukket, eller nesten lukket dør). Fyll derfor aldri brennkammeret helt opp med ved.

Valg av brensel

Alle typer tre, som bjørk, bøk, eik, alm, ask og frukttré kan brukes som brensel i ildstedet. Tresorter har forskjellige hardhetsgrader - jo høyere egenvekt veden har, desto høyere er energiverdien. Bøk, eik og bjørk har den høyeste egenvekten.

NB! Vi anbefaler ikke bruk av fyringsbriketter/kompaktved i våre brennkamre, da disse produktene kan utvikle vesentlig høyere temperatur enn installasjonen er beregnet for.

Fyringsbriketter/kompaktved anvendes på eget ansvar og bruk av denne typen brensel kan føre til at garantien bortfaller.

Advarsel:

Bruk ALDRI impregnert tre, malt tre, plastlaminat, kryssfiner, sponplater, avfall, melkekartonger, trykksaker eller lignende som brensel. Ved bruk av disse materialene bortfaller garantien.

Felles for disse materialene er at de under forbrenning kan danne saltsyre og tungmetaller som er skadelige for miljøet, deg og ildstedet. Saltsyren kan også angripe stålet i skorsteinen eller murverket i en murt skorstein. Unngå også å fyre med bark, sagspon eller annet ekstremt fint kløyvet ved unntatt ved opptenning. Denne form for brensel gir lett overtenning som kan resultere i for høy effekt.

Advarsel: Pass på at ildstedet ikke blir overopphetet – det kan føre til uopprettelig skade på ildstedet. Slike skader dekkes ikke av garantien.

Kilde: "Håndbok, effektiv og miljøvennlig vedfyring" av Edvard Karlsvik SINTEF Energiforskning as og Heikki Oravainen, VTT.

Råd og tips ved problemer med forbrenningen

Feil	Forklaring	Utbedring
Manglende trekk	Skorsteinen er tilstoppet.	Kontakt feier/se fyrings DVD for ytterligere informasjon eller rens røykrør, røykvenderplate og brennkammer.
	Røykrøret er tilstøtet, eller det er sotansamling på røykvenderplaten.	
	Røykvenderplaten kan sitte galt.	Kontroller monteringen av røykvenderplaten - se bruksanvisning.
Ildstedet ryker under opptenning og drift	Undertrykk i rommet der ildstedet står. For lite tilluft, huset er for "tett".	Fyr opp med et åpent vindu i rommet. Hjelper dette, må det installeres flere/større ventiler til uteluft/friskluft i rommet.
	Undertrykk i rommet - kjøkkenvifte og/eller sentralt ventilasjonsanlegg trekker for mye luft ut av rommet.	Slå av/reguler kjøkkenvifte og/eller annen ventilasjon. Hjelper dette må det settes inn flere ventiler i rommet
	Røykrør fra to ildsteder er tilsluttet skorsten i samme høyde.	Monter om slik at høydeforskjell mellom røykrør er minst 30 cm
	Røykrøret heller nedover.	Røykrør må flyttes slik at det er stigende fra ildsted til skorstein, min. 10 grader. Evt. montering av røyksuger.
	Røykrøret stikker for langt inn i skorsteinen.	Monter om røykrøret slik at det ikke stikker inn i skorsteinsløpet, men avsluttes 5 mm før skorsteinens innervegg. Evt. montering av røyksuger.
	Feieluke i kjeller eller loft står åpen og trekker falsk luft.	Feieluker må alltid være lukket. Utette eller defekte feieluker må skiftes.
	Spjeld/Opptennings- og fyringsventiler eller dører på ildsteder som ikke er i bruk står åpne og trekker falsk luft.	Steng spjeld, dører og trekkventiler på ildsteder som ikke er i bruk.
	Åpent hull i skorsteinen etter fjernet ildsted trekker falsk luft.	Hull må mures igjen.
	Defekt murverk i skorsteinen, f.eks. utetthet rundt rørgjennomføring og/eller ødelagt vegg i røykløp som trekker falsk luft.	Tett igjen og puss alle sprekker og utettheter.
	For stort tverrsnitt i skorsteinen gir liten eller ingen trekk.	Skorsteinen må rehabiliteres, evt. montering av røyksuger*.
	For lite tverrsnitt, klarer ikke å transportere all røykgass ut	Bytt til et mindre ildsted eller bygg ny skorstein med større tverrsnitt. Evt. montering av røyksuger.
For lav skorstein som gir dårlig trekk.	Øk skorsteinshøyden og/eller monter skorsteinshatt/ røyksuger*.	
Ildstedet ryker inne når det er vind ute	Skorsteinen ligger for lavt i forhold til omkringliggende terreng, bygninger, trær e.l.	Øk skorsteinshøyden og/eller monter skorsteinshatt/ røyksuger*.
	Turbulens rundt skorsteinen pga. for flatt tak.	Øk skorsteinshøyden og/eller monter skorsteinshatt/ røyksuger*.
Ildstedet varmer for dårlig	Ildstedet får for mye luft til forbrenningen pga lekkasje i ildstedet el. for stor skorsteinstrekk. Vanskelig å regulere forbrenningen og veden brenner fort opp.	Eventuelle lekkasjer må tettes. Trekken kan reduseres ved hjelp av en trekkbegrenser eller evt. spjeld. Obs! En lekkasje på bare 5 cm ² er nok til at 30 % av den produserte varmluften forsvinner "rett i pipa".
For mye trekk	Røykvenderplaten kan sitte galt.	Kontroller monteringen av røykvenderplaten - se bruksanvisning.
	Hvis du bruker for tørr ved, krever dette mindre lufttilførsel enn ved normal brensel.	Skru ned lufttilførselen.
	Tetingslistene ved døren er nedslitte og flate.	Skift ut tetningslistene hvis de er nedslitte, kontakt forhandler.
	Skorsteinen er for stor.	Kontakt feier/ovnsforhandler for ytterligere veiledning.
Glassruten sotes til	Veden er for våt.	Bruk kun tørr fyringsved med en maksimal fuktighet på 20 %.
	Fyringsventilen er lukket for mye.	Åpne ventilen så det tilføres mer luft til forbrenningen. Ved ilegg av ny ved skal ventiler alltid ha full åpning eller det fyres med døren på gløtt til flammene får tak.
Hvitt glass	For hard fyring	Følg instruksjonene for riktig fyring som beskrevet.
	Feil fyring (fyring med avfallstre, malt tre, impregnert tre, plastlaminat, kryssfiner o.l.)	Forsøk fyring med ren ved som har riktig fuktinnhold
Røyk ut i stuen når døren åpnes	Døren trekker med seg røyk når den åpnes.	Lukk opp ventiler ca 1 min. før døren åpnes - unngå å åpne døren raskt.
	Døren åpnes når det er ild i brennkammeret.	Åpne døren forsiktig og/eller kun når veden er redusert til glør.
Synlig røyk fra skorsteinen		Øk lufttilførselen.
	Veden er for fuktig og inneholder vanndamp.	Forsøk fyring med ren ved som har riktig fuktinnhold
	Ufullstendig forbrenning.	Øk lufttilførselen.

SJEKKLISTE OG BEKREFTELSE PÅ UTFØRT KONTROLL AV ILDSTEDSMONTERING

Eiendommens adresse	Gnr	Bnr	Tlf
Eierens navn	Adresse	Postnummer	Sted
Montørens navn	Adresse	Postnummer	Sted
Ildstedstype og fabrikk	Effekt i kW	Brenseltype	
Skorstensstype (Eks. tegl, type elementskorsten)		Dimensjon i cm ²	Ant. ildsteder på skorstenen
Installasjonen er kontrollert av	Adresse	Postnummer	Sted
Kvalifikasjon			

Følgende ble kontrollert av montør under installasjonen:

Kontrollpunkt	Ja	Nei
Er ildstedet montert etter monteringsanvisning?	<input type="checkbox"/>	<input type="checkbox"/>
Er avstanden til brannmur kontrollert?	<input type="checkbox"/>	<input type="checkbox"/>
Er avstanden til brennbart materiale kontrollert?	<input type="checkbox"/>	<input type="checkbox"/>
Er avstanden til tak kontrollert?	<input type="checkbox"/>	<input type="checkbox"/>
Er det plate under og foran ildstedet?	<input type="checkbox"/>	<input type="checkbox"/>
Tåler gulvet vekten av ildsted med omramming?	<input type="checkbox"/>	<input type="checkbox"/>
Er det feiemuligheter for ildsted og røykrør?	<input type="checkbox"/>	<input type="checkbox"/>
Er ildstedet sikret nok tilførsel av forbrenningsluft via lufteventiler?	<input type="checkbox"/>	<input type="checkbox"/>
Er røykrøret montert i skorstenen etter skorstensprodusentens anvisninger?	<input type="checkbox"/>	<input type="checkbox"/>
Er skorstenen egnet for tilkobling av det aktuelle ildstedet?	<input type="checkbox"/>	<input type="checkbox"/>
Har skorstenen passende dimensjon?	<input type="checkbox"/>	<input type="checkbox"/>
Finnes produktdokumentasjon med monteringsanvisningen på byggeplass?	<input type="checkbox"/>	<input type="checkbox"/>

Installert
Sted Dato Montørens signatur

KONTROLLERKLÆRING

Installasjonen er kontrollert ved hjelp av:

Utfylt sjekkliste	<input type="checkbox"/>	<input type="checkbox"/>
Visuell kontroll	<input type="checkbox"/>	<input type="checkbox"/>
Videokamera	<input type="checkbox"/>	<input type="checkbox"/>

Annet:
.....

Installasjonen er kontrollert og funnet i orden:

Kontrollert
Sted Dato Kontrollørens signatur

Det er en stor fordel at bekreftelse på kontroll av installasjonen finnes. Sørg for at denne siden blir utfylt, og ta vare på den. Dette er et verdi-papir for boligen. Husk at huseier plikter å melde fra til kommunen ved brann- og feiervesenet om at ildstedet er montert. Send gjerne en kopi av denne siden til det lokale feiervesenet.

IMPORTANT SAFETY PRECAUTIONS!

1. Please follow the installation manual when connecting your stove / fireplace to the chimney / flue pipe. If connected differently from instruction please, consider the heat radiation from the flue pipe to the surrounding materials.
2. Before use, please carefully read the user manual and follow the instructions.
3. Integrated or defined convection openings may never be reduced or partially obstructed. This may lead to overheating, which again can cause house fire or serious damage to the product.
4. Use only designated fire starters. **Never use gasoline, diesel or other liquids to start the fire. This may cause explosions!**
5. Never use other fuel than natural dry chopped wood. Briquettes, peat, coke, coal and waste from construction materials develops far higher temperatures and emissions than natural wood. Since your product has been designed for use with natural wood only, other fuels may damage the product, chimney and surrounding constructions.
6. In case of damage to glass or door gasket, all use of the product must be discontinued until the damage has been repaired.
7. Products connected to a vented steel chimney must never be operated with open or ajar door other than reloading of wood or shortly during kindling process.

Failure to follow these precautions will leave your warranty void and expose people and property to danger.

Advise: Even if not required in your area, it is always wise to have a qualified stove / fireplace fitter do the installation, or at least the final inspection before use.

INDEX

1. Prior to assembling the insert	11
Chimney draught	11
Shared flue gas system	11
Air Supply	11
2. Technical information	11
3. Distance to combustible material	12
4. Assembly	12
Connection of the flue	13
Operational control	13
Painting the surround	13
5. Lighting the fire for the first time	13
6. Maintenance	14
Cleaning and inspection	14
Ashes	14
Thermotte™ plates	14
Door and glass	14
7. Warranty	14
8. Advice on lighting a fire	15
Some advice in case of combustion problems	16

1. Prior to assembling the insert

All our products are tested according to the latest European requirements and also **to the Norwegian standard NS 3058 and NS 3059**, which include particle tests. However, several European countries have local regulations for installation of fireplaces, which change regularly. It is the responsibility of the client that these regulations are complied with in the country/region where the fireplace is installed. Nordpeis AS is not responsible for incorrect installation.

Important to check

(please note that this list is not exhaustive)

- distance from firebox to combustible/flammable materials
- insulation materials/requirements between fireplace surround and back wall
- size of floor plates in front of fireplace if required
- flue connection between firebox and chimney
- insulation requirements if flue passes through a flammable wall,
- an access for cleaning the appliance, the flue gas connector, the chimney flue must be provided

Chimney draft

Compared with older models, the clean burning inserts of today put significantly higher demands on the chimney. Even the best insert will not work properly if the chimney does not have the right dimensions or is not in good working order. The draught is mainly controlled by gas temperature, outside temperature, air supply as well as the height and inner diameter of the chimney. The diameter of the chimney should never be less than that of the flue/chimney collar. For draft requirements at nominal heat output, **see technical table**

The draught increases when

- The chimney becomes warmer than the outside air
- The active length of the chimney over the hearth increases
- There is good air supply to the combustion

It can be difficult to obtain the right draught conditions in case the chimney is too large relative to the insert, as the chimney does not heat up well enough. In such cases you may want to contact professional for evaluation of possible measures. Draught that is too strong can be controlled with a damper. If necessary, contact a chimney sweeper.

Attention! Adverse flue draught or adverse weather conditions, e. g. mist, wind etc., may interfere the necessary flue draught. This should be checked before lightening the fireplace. If there is no necessary flue draught in the chimney, the use of the fireplace should be avoided.

Shared flue gas system

Appliance can be connected to shared flue gas pipe system. In case of simultaneous operation with other heating appliances, there must be sufficient combustion air provided.

Warning! In case of the appliance connected to shared flue gas pipe system - the Self Closing Door system must be operational.

Air supply (FIG AIR_mm)

A set for fresh air supply is available as accessory. This will ensure that the air supply to the combustion chamber is less affected by ventilation systems, kitchen fans and other factors which can create a down-draught in the room. In all new construction, we strongly recommend that it is designed and prepared for direct supply of outside air. In older houses, the use of fresh air supply set is also recommended. Insufficient air supply can cause down-draught and thereby low combustion efficiency and the problems that this entails soot stains on the glass, inefficient use of the wood and a soot deposits in the chimney.

Warning! Extractor fans when operating in the same room or space as the appliance may cause problem.

Warning! Keep the air intakes, supplying combustion air, free from blockage. If the requirements for ventilation are NOT complied with, the product can overheat. This can cause a fire.

For your own safety, comply with the assembly instructions. All safety distances are minimum distances. Installation of the insert must comply with the current rules and regulations of the country where the product is installed. Nordpeis AS is not responsible for wrongly assembled inserts.

Subject to errors and changes.

For the latest updated version go to www.nordpeis.com.

2. Technical information

The inserts from Nordpeis have secondary combustion and are clean burning. The combustion takes place in two phases first the wood burns and then the gases from the fumes are lit by the hot air. This ensures that these new inserts have minimal emissions of soot particles and unburnt gases (such as CO) and are thus better for the environment. Clean burning inserts require a small amount of wood in order to obtain a good heat output. Use exclusively clean and dry wood. We recommend seasoned hardwood with a maximum moisture content of 20%.

Technical TABLE

Insert	S-31A Exclusive
Material	Steel
Surface treatment door/doorframe	Heat resistant varnish
Weight of insert	85 kg
Draught system	Air vent control
Combustion system	Secondary combustion (clean burning)
Combustion air consumption (m ³ /h)	10-30
Operating range, clean burn kW	3-8 kW
Flue outlet	Top and rear
Flue collar (Ø mm)	Outer 150
*alternate versions exists due to nationa requirements	
Flue gas temperature at flue connector (°C)	324
Flue gas mas flow (g/s)	5,6
Draft at flue connector recommended (Pa)	>12
Data according to EN 13229	
Area if convection air vent under insert (cm ²)	300
Area of convection air vent over insert (cm ²)	450
Minimum distance conv. air outlet to ceiling (mm)	450
Nominal heat output (kW)	6
Efficiency (%)	80 %
CO @ 13% O ₂	<1500 mg/m ³
Flue gas temperature	270 °C
Fuel recommended:	Wood logs
Fuel length recommended (cm)	25
Maximum fuel length (cm)	30
Fuel charge (kg)	1,4
Refueling interval (min.)	50
Opening of the air vent control	33%
Operation	Intermittent*

**Intermittent combustion refers to normal use of a fireplace, i.e. new wood is inserted when the previous load has burned down to ember*

Warning: If the requirements for ventilation are NOT complied with, the cooling airflow around the product will be considerably reduced and the product can overheat. This can cause a fire.

3. Distance to combustible material

Firewall.

Ensure that the safety distances are respected (FIG 2).

When connecting a steel chimney to the top outlet use the security distances required from the manufacturer.

Floorplate

Please follow the rules and regulations regarding floorplates in your country

Important! When placing the insert on a combustible floor, a steel plate of at least 0.7mm must cover the entire floor surface inside the surround. Any flooring made of combustible material, such as linoleum, carpets etc. must be removed from underneath the steel plate.

The insert expands when in use, and for this reason the insert must NEVER rest on the surround, but have a gap of about 3 mm. The insert must neither rest on the bench plate or against the sides. It is recommended to dry stack the surround in order to adjust the insert prior to perforating the chimney for the flue connection.

4. Assembly

Check the packing list to ensure that all loose parts are included.

The door is opened by pulling the handle out FIG 4.

Assembly and adjusting the legs FIG 5

The insert is delivered with adjustable legs. These can be mounted on the insert using the added washers and bolts FIG 5.

Carefully lay the insert on its back. Ensure that the transportation padding is put inside the insert before turning it over, so that the insulating plates in the burn chamber do not fall down and break.

Fasten the screws on to the insert with a 14 mm spanner/wrench.

Adjust the legs (FIG 5) to the desired height before returning the insert to an upright position (**do not tilt the insert**). The height varies according to the surround.

FIG 6

The amount of air to the combustion is regulated with the air vent control.

FIG 7

The insert is delivered prepared for top connection. If the insert is to be connected at the back, the flue outlet collar must be placed according to FIG 8

FIG 8

Remove the cutout at the back of the radiation shield (A). Remove the flue outlet cover and smoke outlet collar (B). Mount the flue outlet collar on the back outlet and fit the flue outlet cover over the top outlet (C). The insert can now be connected at the back.

FIG 9 Removal of the self closing door mechanism

- A. Open the door and tighten the set screw using a 2,5 mm Allen Key.
- B. Carefully push the door upwards
Loosen the set screw with the Allen key.
- C. The door can now be lowered back into place.

Attention! In some countries removing the self closing mechanism is not allowed. Make sure you follow the local rules and regulations regarding self closing doors.

Connection of the flue

Please be aware when connecting the 150 mm flue to the smoke dome that the flue is placed outside the flue outlet collar. *Alternative versions exists due to National requirements.

For the flue connection to the chimney, follow the recommendations from the chimney manufacturer.

Operational control

When the insert is in an upright position, and **prior to mounting the surround**, control that all functions are easy to manoeuvre and appear satisfactory.

Air vent control (Up in the centre FIG 6)	
Right	Closed
Left	Completely open

Painting the Surround

It is recommended to use the insert a few times in order to let the varnish harden before any masking and painting. Only use water based breathing paint and a designated masking tape. Carefully remove the tape in order not to damage the varnish.

5. Lighting the fire for the first time

When the insert is assembled and all instructions have been observed, a fire can be lit. Be careful with touching the insert the first few times it is used as it may damage the varnish. This is only true when the insert is new and the varnish has not yet heat cured.

Avoid strong hits when inserting logs into the burn chamber, in order not to damage the Thermotte plates. Be aware that humidity in the insulation plates can cause slow combustion at initial firing, which will be resolved as the humidity evaporates. Possibly leave the door slightly open the first 2-3 times that the insert is used.

It is advisable to air well when lighting a fire for the first time as the varnish on the insert will release some smoke or smell. This smoke and smell will disappear and are not hazardous. When lighting the fire for the first time we also recommend opening/shutting the door regularly the first two hours to avoid the door gasket sticking to the varnish

Lighting a fire

- Kindling wood
- Finely chopped (diameter of 3-5cm)
- Length: 25-30cm
- Ca. amount pr lighting : 2,1 kg (beech)

Open the vent control (FIG 6). Insert small dry pieces of wood, ignite and ensure that the flames have a good grip of the wood. Close the door when the flames are stable and the chimney is warm. If it is not closed the insert and chimney may overheat. The air supply is then regulated with the vent control.

When there is a glowing layer of coal, new wood logs can be inserted. Remember to pull the hot ember forward in the insert when inserting new logs so that the wood is ignited from the front. The vent control should be opened each time new logs are inserted so that the flames get a good grip. The fire should burn with bright and lively flames.

- Reload size
- Chopped wood - 2 logs (diameter of 6-9cm)
- Length: 25-30cm
- Normal load size. 1,64 kg /h
- (Max load size: 3 kg/h)

Attention!

Using the insert with low combustion effect increases the pollution as well as the risk of a fire in the chimney. Never allow the insert or flue to become glowing red. Turn off the vent control should this happen. Regulation of the vent control takes some experience, but after a little while you will find a natural rhythm for the fire.

IMPORTANT! Always remember to open the air vent control (preferably also the door) before new wood logs are inserted into a hot burn chamber. Let the flames get a good grip on the wood before the air control setting is reduced.

When the draught in the chimney is low and the vent is closed, the gas from the firewood can be ignited with a bang. This can cause damages to the product as well as the immediate environment.

6. Maintenance

Cleaning and inspection

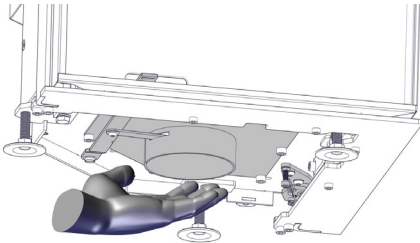
The insert should be inspected thoroughly and cleaned at least once per season (possibly in combination with the sweeping of the chimney and chimney pipes).

See also FIG 11 - FIG 11a - access to the chimney.

Ensure that all joints are tight and that the gaskets are rightly positioned. Exchange any gaskets that are worn or deformed.

Remember that the insert must always be cold when inspected. **The inspection shall be performed by the Professional servicemen.**

ATTENTION! In order to secure access to service the air inlet regulator, make sure to place a suitable service hatch or vent.



Ashes

The ashes should be removed with regular intervals. Be aware that the ashes can contain hot ember even several days after the fire is finished. Use a container of non-combustible material to remove the ashes. It is recommended to leave a layer of ashes in the bottom as this further insulates the burn chamber. Take care with the Thermotte plates when the ashes are removed, particularly when using an ash shovel, so as not to damage them.

Thermotte™ plates

The insulation plates (Thermotte - FIG 3) are classified as “wear and tear” parts which will require to be exchanged after some years.

The wear time will depend on the individual use of your product. Nordpeis offers a one-year warranty on these parts. After this, replacements can be purchased.

In case it is necessary to take out the insulation plates, this is done in following order.

- A. Smoke baffle
- B. Backplate
- C. Bottom plate front
- D. Bottom plate
- E. Lateral plate right
- F. Lateral plate left

Please note: Wood logs that are too long can cause additional strain and crack the plates, due to the tension created between the side plates.

Door and glass

Should there be any soot on the glass it may be necessary to clean it. Use dedicated glass cleaner. (Attention! Be careful, detergents can damage the varnish and the gaskets). If different detergents are used they may damage the glass. A good advice for cleaning the glass is to use a damp cloth or kitchen roll paper and apply some ash from the burn chamber. Rub around the soot on the glass and finish off with a piece of clean and damp kitchen roll paper.

Attention! Only clean when the glass is cold.

Check regularly that the transition between the glass and the door is completely tight.

Periodically, it may be necessary to change the gaskets on the door to ensure that the burn chamber is air tight and working optimally. These gaskets can be bought as a set including ceramic glue.

**CERAMIC GLASS
CANNOT BE
RECYCLED**

**Ceramic glass should
be disposed of as resid-
ual waste, together with
pottery and porcelain**



Recycling of the ceramic glass

Ceramic glass cannot be recycled. Old glass, breakage or otherwise unusable ceramic glass must be discarded as residual waste. Ceramic glass has a higher melting temperature, and can therefore not be recycled together with glass. If mixed with ordinary glass, it would damage the raw material and could, in worst case end the recycling of glass. It is an important contribution to the environment to ensure that ceramic glass does not end up with the recycling of ordinary glass.

Packaging recycle

The packaging accompanying the product should be recycled according to national regulations.

7. Warranty

Warning! Use replacement parts recommended only by the Manufacturer.

Warning! Any unauthorized modification of the appliance without written permission of the Manufacturer are prohibited.

For detailed description of the warranty conditions see the enclosed warranty card or visit our website www.nordpeis.com
The CE mark is placed on the side of the insert.

8. Advice on lighting a fire

The best way to light a fire is with the use of lightening briquettes and dry kindling wood. Newspapers cause a lot of ash and the ink is damaging for the environment. Advertising flyers, magazines, milk cartons and similar are not suitable for lighting a fire. Good air supply is important at ignition. When the flue is hot the draught increases and door can be closed.

Warning: NEVER use a lighting fuel such as petrol, kerosene, alcohol or similar for lighting a fire. This could cause injury to you as well as damaging the product.

Warning: In order to avoid injuries, please be aware that the surface may become hot during operation. be hot and that extra care need to be taken to avoid skin burn.

Use clean and dry wood with a maximum moisture content of 20%. Humid wood requires a lot of air for the combustion, as extra energy/heat is required for drying the humid wood and the heat effect is therefore minimal. This in addition creates soot in the chimney with the risk of creosote and chimney fire.

In case of a chimney fire, close the door and air supplies on the stove / insert and call the Fire Brigade. After a chimney fire the chimney must in all cases be inspected by an authorized chimney sweeper before you use the appliance again.

Storing of wood

In order to ensure that the wood is dry, the tree should be cut in winter and stored during the summer, covered and in a location with adequate ventilation. The wood pile must never be covered by a tarpaulin lying on the ground as the tarpaulin will then act as a sealed lid that will prevent the wood from drying. Always keep a small amount of wood indoors for a few days before use so that moisture in the surface of the wood can evaporate.

Usage

Not enough air to the combustion may cause the glass to soot. Hence, supply the fire with air just after the wood is added, so that the flames and gases in the combustion chamber are properly burnt. Open the air vent and have the door slightly ajar in order for the flames to establish properly on the wood.

Note that the air supply for the combustion also can be too large and cause an uncontrollable fire that very quickly heats up the whole combustion chamber to an extremely high temperature (when using with a closed or nearly closed door). For this reason you should never fill the combustion chamber completely with wood.

Warning!
The Firebox shall to be always closed except during ignition, refueling and ash removal.

Choice of fuel

All types of wood, such as birch, beech, oak, elm, ash and fruit trees, can be used as fuel in the insert. Wood species have different degrees of density - the more dense the wood is, the higher the energy value. Beech, oak and birch has the highest density.

Attention! We do not recommend using fuel briquettes/ compact wood in our products. Use of such fuel may cause the product to overheat and exceed the temperatures determined safe. Burning briquettes/ compact wood is done so at your own risk and only small amounts (max 1/3 of normal load) should be used for each load.

Warning:
NEVER use impregnated wood, painted wood, plywood, chipboard, rubbish, milk cartons, printed material or similar. If any of these items are used as fuel the warranty is invalid.

Common to these materials is that during combustion they can form hydrochloric acid and heavy metals that are harmful to the environment, yourself and the insert. Hydrochloric acid can also corrode the steel in the chimney or masonry in a masonry chimney. Also, avoid burning with bark, sawdust or other extremely fine wood, apart from when lighting a fire. This form of fuel can easily cause a flashover that can lead to temperatures that are too high.

Warning:
Make sure the insert is not overheated - it can cause irreparable damage to the product. Such damage is not covered by the warranty.

Source "Håndbok, effektiv og miljøvennlig vedfyring" by Edvard Karlsvik SINTEF Energy Research AS and Heikki Oravainen, VTT.

Some advice in case of combustion problems

Error	Explanation	Solution
No draught	The chimney is blocked.	Contact a chimney sweeper / dealer for more information or clean the flue, smoke baffle and burn chamber.
	The flue is sooty or there is accumulated soot on the smoke baffle.	
	The smoke baffle is wrongly positioned.	Verify the assembly of the smoke baffle - see assembly instructions.
The insert release smoke when lighting the fire and during combustion	Downdraught in the room caused by no draught, that the house is too "air tight".	Light the fire with an open window. If this helps, more/bigger vents must be installed in the room.
	Downdraught in the room – caused by extractor and/or central ventilation system that pulls too much air out of the room.	Turn off/regulate extractor and/or other ventilation. If this helps, more vents must be installed.
	The flues from two fireplaces/stoves are connected to the same chimney at the same height.	One flue must be repositioned. The height difference of the two flue pipes must be of at least 30 cm.
	The flue is in a declining position from the smoke dome to the chimney.	The flue must be moved so that there is an inclination of at least 10° from smoke dome to chimney. Possibly install a smoke suction device*.
	The flue is too far into the chimney.	The flue must be reconnected so that it does not enter into the chimney but ends 5 mm before the chimney inner wall. Possibly install a smoke suction device*.
	Soot hatch in the basement or attic that is open and thus creating a false draught.	Soot hatches must always be closed. Hatches that are not tight or are defected must be changed.
	Damper/top draught vents or doors on fireplaces that are not in use are open and create a false draught.	Close damper, doors and top draught vents on fireplaces that are not in use.
	An open hole in the chimney after that a fireplace has been removed, thus creating a false draught.	Holes must be completely sealed off with masonry.
	Defect masonry in the chimney, e.g. it is not airtight around the flue pipe entry and/or broken partition inside the chimney creating a false draught.	Seal and plaster all cracks and sites that are not tight.
	The cross-section in the chimney is too large which results in no or very low draught.	The chimney must be refitted, possibly install a smoke suction device*.
	The cross-section in the chimney is too small and the chimney cannot carry out all the smoke.	Change to a smaller fireplace or build new chimney with a larger cross section. Possibly install a smoke suction device*.
The chimney is too low and hence a poor draught.	Increase the height of the chimney and/or install a chimney cap/ smoke suction device*.	
The fireplace releases smoke inside when it is windy outside.	The chimney is too low in relationship to the surrounding terrain, buildings, trees etc.	Increase the height of the chimney and/or install a chimney cap/ smoke suction device*.
	Turbulence around the chimney due to the roof being too flat.	Increase the height of the chimney and/or install a chimney cap/ smoke suction device*.
The fireplace does not heat sufficiently.	The fireplace combustion receives too much oxygen due to a leakage under the lower border of the insert or too strong chimney draught. Difficult to regulate the combustion and the wood burn up too quickly.	Any possible leakage must be sealed off. A draught regulator or possibly a damper can reduce the chimney draught. NB! A leakage of only 5 cm ² is enough for 30% of the heated air to disappear.
Too much draught	The smoke buffer is wrongly positioned.	Verify the positioning of the smoke buffer – see assembly instructions.
	In case of using oven-dried wood, this requires less air supply than when using normal wood.	Turn down the air supply.
	The gaskets around the door are worn and totally flat.	Replace the gaskets, contact your dealer.
	The chimney is too large.	Contact chimneysweeper or other professional for more details.
The glass is sooty	The wood is too wet.	Only use dry wood with a humidity of maximum 20%.
	The air vent control is closed too tightly.	Open the air vent control to add air to the combustion. When new wood logs are inserted all vent controls should be completely opened or the door slightly opened until the flames have a good take on the wood.
White glass	Bad combustion (the temperature is too low).	Follow the guidelines in this user guide for correct combustion.
	Using wrong material for combustion (such as: painted or impregnated wood, plastic laminate, plywood etc).	Ensure to use only dry and clean wood.
Smoke is released when the door is opened	A levelling out of pressure occurs in the burn chamber.	Open the air vent control for about 1 min before opening the door – avoid opening the door too quickly.
	The door is opened when there is a fire in the burn chamber.	Open the door carefully and/or only when there is hot ember.
White smoke	The combustion temperature is too low.	Increase the air supply.
	The wood is humid and contains water damp.	Ensure to use only dry and clean wood.
Black or grey/ black smoke	Insufficient combustion.	Increase the air supply.

VIKTIGA SÄKERHETSVARNINGAR:

1. Följ anvisningarna i denna monteringsanvisning när du ansluter kaminen/eldstaden till skorsten/rökrör. Om du väljer anslutningssätt annat än det som anges i dessa anvisningar måste du ta med i beräkningen den påverkan som värmestrålningen från rökröret har på omgivande material.
2. Läs bruksanvisningen innan användning, och följ alla anvisningar.
3. Konvektionsöppningar får inte reduceras eller på något sätt täppas till. Om de gör det kan följden bli överhettning, vilket i sin tur kan leda till att det börjar brinna i huset eller att produkten skadas allvarligt.
4. Använd endast avsedda produkter för att tända kaminen. **Använd aldrig bensin, diesel eller annan vätska för att tända kaminen. Följden kan bli explosion!**
5. Elda kaminen endast med torkad, kluven ved. Briket ter, torv, koks, kol och byggavfall genererar mycket högre temperatur och mer utsläpp än ved. Din produkt är avsedd för eldning med ved (andra bränslen kan skada produkten, skorstenen och omgivande konstruktioner).
6. Sluta omedelbart använda produkten om dess glas eller luckans packning visar tecken på att vara skadade. Använd produkten igen först när skadan är reparerad.
7. Produkter som har ventilerad stålskorsten får aldrig användas med öppen dörr förutom när man lägger in ved eller korta perioder vid upptändning.

Om du inte följer dessa varningar upphör garantin att gälla och du gör dig skyldig till att utsätta personer och egendom för fara.

Rekommendation: Vi rekommenderar (även om det inte krävs enligt reglemente i ditt område) att du låter behörig kamin/eldstads-tekniker utföra installationen. Om du väljer att utföra installationen själv bör du åtminstone låta behörig kamin/eldstads-tekniker genomföra en slutbesiktning av installationen innan kaminen/eldstaden används.

Index

1. Innan insatsen monteras	18
Skorstensdrag	18
Lufttillförsel	18
Krav på eldstadsplan	18
2. Teknisk information	18
3. Avstånd till brännbara material	19
4. Montering	19
Montering av rökrör	19
Funktionskontroll	20
5. Första tändning	20
6. Underhåll	20
Rengöring och inspektion	20
Aska	20
Thermotte™	20
Lucka och glas	21
7. Garanti	21
8. Eldningstips	21
Råd vid förbränningsproblem	23

1. Innan insatsen monteras

Alla våra produkter har testats i enlighet med de senaste europeiska kraven samt enligt **norsk standard NS 3058 och NS 3059** där partikeltestning ingår. Flera europeiska länder har dock lokala bestämmelser för installation av eldstäder som regelbundet omarbetas.

Kunden ansvarar för att följa bestämmelserna som gäller i landet/regionen där eldstaden installeras. Nordpeis AS tar inget ansvar för felaktig installation.

Viktiga kontroller

(observera att denna lista inte är fullständig):

- avstånd från kaminen till brännbara/lättantändliga material
- krav på isoleringsmaterial mellan eldstadens ram och bakplatta
- storlek på golvplåtar framför eldstaden, om sådana krävs
- rökrörsanslutning mellan kamin och skorsten
- krav på isolering om röken passerar genom en lättantändlig vägg

Skorstensdrag

Jämfört med äldre modeller ställer dagens renbrännande insatser betydligt högre krav på skorstenen. Om skorstenen inte har rätt mått eller är i dåligt skick spelar det ingen roll hur bra eldstaden är. Draget beror huvudsakligen på rökgastemperatur, utomhustemperatur, lufttillförsel samt skorstenens höjd och invändiga diameter. Skorstenens diameter får aldrig vara mindre än rök-/skorstensstosen. För krav på drag vid nominell värmeeffekt, se teknisk tabell.

Draget ökar när:

- skorstenen blir varmare än utomhusluften
- skorstenens aktiva längd över eldstaden ökas
- lufttillförseln till förbränningen är god

Om skorstenen är för stor i förhållande till insatsen kan det bli svårt att få rätt drag, eftersom skorstenen inte värms upp tillräckligt. I sådana fall kan det vara lämpligt att kontakta en sakkunnig person för förslag på möjliga åtgärder. Ett för stort drag kan begränsas med en dragbegränsare. Kontakta en sotare vid behov.

Lufttillförsel (= mm AIR)

En sats för friskluftstillförsel finns som tillval. Denna sats säkerställer att lufttillförseln påverkas mindre av ventilationssystem, köksfläktar och andra förhållanden som kan skapa undertryck i rummet. Vi rekommenderar starkt att produkten är konstruerad och förberedd för direkt tillförsel av utomhusluft i alla nya byggnader. Även i äldre hus rekommenderar vi att en sats för friskluftstillförsel installeras. Otillräcklig lufttillförsel kan orsaka dåligt drag och därmed ineffektiv förbränning, vilket i sin tur kan leda till problem som sotfläckar på glaset, sämre utnyttjande av veden och sotavlagringar i skorstenen.

Varning! Håll luftintagen, som levererar förbränning ochkonvektionsluft fria från blockering.

Varning! Utsugsfläktar som är i drift i samma rum eller utrymme som kaminen kan orsaka problem.

Krav på eldstadsplan

Det krävs 30 cm eldstadsplan framför produktet och 100 mm utmed vardera sida om golvet är av brännbart material.

För din egen säkerhet ska du följa monteringsanvisningarna till punkt och pricka. Alla säkerhetsavstånd är minimiavstånd. Installationen av insatsen måste utföras i enlighet med de lagar och bestämmelser som gäller i landet där produkten installeras.

Nordpeis AS tar inget ansvar för felaktigt installerade insatser.

Med reservation för tryckfel och ändringar. För den senast uppdaterade versionen, besök www.nordpeis.com.

2. Teknisk information

Nordpeis eldstäder har sekundärförbränning och är renbrännande. Vid sekundärförbränning sker förbränningen i två steg: Först brinner veden, sedan antänds rökgaserna av den förvärmade luften. Det gör att du behöver mindre vedmängd för att uppnå samma värmeeffekt, och att eldstaden ger minimalt utsläpp av sotpartiklar och oförbrända gaser (t.ex. CO). Elda endast med ren och torr ved. Trä räknas som förnybar resurs/biobränsle. Renbrännande eldstäder behöver lite ved för att uppnå en bra värme effekt. Använd endast ren och torr ved.

Teknisk tabell

Insats	S-31A Exclusive
Material	Stål
Ytbehandling	Värmetålig lack
Insatsens vikt (kg)	85
Dragsystem	Eldningsventil
Förbränningssystem	Renbrännande
Förbränningsluftbehov (m³/h)	10-30
Effektområde, ren förbränning (kW)	3-8
Maximal bränslelängd (cm)	30
Rökrörsanslutning	Top and rear
Rökstos (*) (Ø mm)	Outer 150
*Alternativa versioner som uppfyller nationella krav finns.	
Röykgasstemperatur ved røykstuss (°C)	324
Røykavgass tetthet (g/s)	5,6
Rekommenderat drag vid rökgasanslutningen (Pa)	>12

Data i enlighet med EN 13 229:2001 / A2:2004	
Area hos konvektionsluft-ventil under insatsen (cm ²)	300
Area hos konvektionsluft-ventil ovanför insatsen (cm ²)	450
Minsta avstånd från konvektionsluftutlopp till tak (mm)	450
Nominell värmeeffekt (kW)	6,0
Verkningsgrad (%)	80 %
CO @ 13% O ₂	<1500 mg/m ³
Rökgastemperatur (°C)	270
Drag (Pa)	12
Rekommenderat bränsle:	Wood logs
Rekommenderad bränslelängd (cm)	25
Bränslemängd (kg)	1,4
Påfyllningsintervall (minuter)	50
Luftventilåpning (%)	33
Driftsform	Intermitterende*

* Intermitterende förbränning avser här normal användning av en eldstad, dvs. att ny ved fylls på när den tidigare har brunnit ner till glöd.

Varning! Om kravet på ventilation INTE uppfylls minskar det kylande luftflödet runt produkten avsevärt, vilket kan leda till överhettning. Detta kan orsaka brand.

3. Avstånd till brännbara material

Brandvägg

Kontrollera att säkerhetsavstånden är uppfyllda (FIG 1).

När en stålskorsten ansluts till toppanslutningen ska de säkerhetsavstånd som tillverkaren föreskriver användas.

Viktigt! Om insatsen ställs upp på ett brännbart golv måste en stålplåt med minst 0,7 mm tjocklek täcka hela golvytan inuti ramen. Golv av brännbara material, som exempelvis linoleum och heltäckningsmattor, måste tas bort under stålplåten.

Då insatsen utvidgas under eldning får omramningen INTE vila på insatsen, utan måste ha en avstånd på ca 3 mm. Insatsen får inte heller vila på omramningen, vare sig i nedkant eller längs sidorna. Det rekommenderas att först provmontera omramningen utan att limma, för att hitta rätt höjd och läge i förhållande till ingångshålet i skorstenen.

4. Montering

Kontrollera packlistan för att säkerställa att alla lösa delar finns med.

Luckan öppnas genom att handtaget dras utåt och uppåt enligt fig. 4.

Montera och ställ in benen enligt fig. 5.

Insatsen levereras med inställbara ben. Benen kan monteras på insatsen med medföljande brickor och skruvar enligt fig. 5.

Lägg försiktigt ner insatsen på dess baksida. Kontrollera att transportskyddet lagts tillbaka i insatsen innan du vänder den. I annat fall kan isoleringsplattorna i förbränningsskammaren falla ner och gå sönder.

Skruva fast skruvarna i insatsen med en 14 mm nyckel.

Justera benen (fig. 5) till önskad höjd innan insatsen ställs upp igen. Undvik att tippa insatsen. Höjden beror på ramen.

FIG. 6

Luftflödet till förbränningen regleras med eldningsventilen.

FIG. 7

Insatsen levereras förberedd för anslutning upptill. Om insatsen i stället ska anslutas baktill, ska rökstosen placeras enligt fig. 8.

FIG. 8

Knacka loss och ta bort urtaget baktill på strålningskyddet (A). Ta bort täckplattan från rökutloppsöppningen och ta bort rökstosen (B). Montera rökstosen på den bakre rökutloppsöppningen och montera täckplattan på den övre rökutloppsöppningen (C). Insatsen kan därefter anslutas baktill.

Borttagning av den självstängande luckmekanismen (fig. 9)

- Öppna luckan och dra åt låsskruven med en 2,5 mm insexnyckel.
- Tryck försiktigt luckan uppåt. Lossa låsskruven med insexnyckeln.
- Sänk luckan tillbaka på plats.

Obs! I vissa länder är det förbjudet att ta bort självstängningsmekanismen. Kontrollera vilka regler som gäller i det land kaminen installeras i.

Montering av rökrör

Rökröret, diameter 150 mm, ska träs på utanpå rökstosen. *Andra versioner finns, beroende på nationella regler och krav.

Följ skorstenstillverkarens rekommendationer för anslutning av rökröret till skorstenen.

Funktionskontroll

När insatsen står upp och innan ramen monteras ska du kontrollera att alla funktioner är enkla att manövrera och fungerar på tillfredsställande sätt.

Air vent control (Up in the centre FIG 6)	
Right	Closed
Left	Completely open

Målning av ram

Vi rekommenderar att du använder insatsen några gånger för att härda lacken innan du sätter fast maskeringstejp eller målar ramen. Använd endast vattenbaserad, diffusionsöppen färg och maskeringstejp. Ta bort tejpens försiktigt så att lacken inte skadas.

5. Första tändning

När insatsen installerats och alla anvisningar följts kan eldstaden tändas.

Var försiktig när du lägger in ved i förbränningskammaren så att Thermotte-plattorna inte skadas. Den vågräta märkningen på förbränningskammarens baksida anger den maximalt tillåtna höjden på inlagd ved. Se ritningen i FIG 13. Observera att det kan finnas en del fukt i isolationsplattorna som kan ge sämre förbränning de första gångerna insatsen används. Detta upphör så snart fukten har avdunstat.

Vi rekommenderar att du vädrar ordentligt första gången du eldar, eftersom lacken på produkten kan avge en del rök eller lukt.

Både röken och lukten försvinner och innebär ingen

Tändved

Finkluven ved (3–5 cm diameter)

Längd: 25–30 cm

Ungefärlig mängd per tändning: 2,1 kg (björk)

Ställ eldningsventilen i tändningsläge (Fig. 6) (dra ut). Lägg in torr småved, tänd och låt det ta sig ordentligt i veden. När flammorna är stabila och skorstenen blivit varm, förs eldningsventilen från tändningsläget och elden regleras på vanligt sätt.

När ett lager glödande kol bildats kan du lägga in ny ved. För glöden mot förbränningskammarens sidor så att veden tänds underifrån när du lägger in ny ved. Lägg in två vedklabbar. Lägg en diagonalt mot botten med vänster ände närmare fönstrets främre vänstra sida. Luta den andra diagonalt mot den första. Ställ in eldningsventilen på 33 % öppet spjäll. Elden ska brinna med ljus och livlig låga.

Vedens storlek

Kluvet trä – två klabbar (6–9 cm diameter)

Längd: 25–30 cm

Normal mängd för påfyllning. 1,64 kg/tim

(Max. mängd vid påfyllning: 3 kg/tim)

Om insatsen används med dålig förbränning och om eldning sker dygnet runt ökar såväl föroreningarna som risken för skorstensbrand. Låt aldrig insatsen eller rökröret bli glödande röda. Stäng eldningsventilen om detta skulle ske. Det krävs en del erfarenhet för att ställa in eldningsventilen rätt, men efter ett tag lär du dig att hitta eldens naturliga rytm.

VIKTIGT! Kom alltid ihåg att öppna eldningsventilen innan du lägger in ny ved i en varm förbränningskammare. Vänta tills veden börjar brinna ordentligt innan du minskar draget.

Om det är lågt tryck i skorstenen och ventilerna är stängda kan gasen från veden antändas med en smäll. Detta kan skada produkten och omgivande egendom.

6. Underhåll

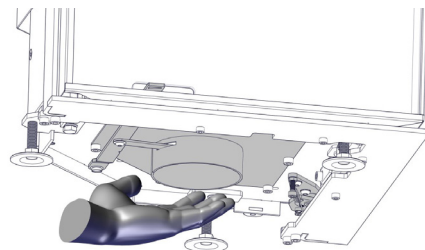
Rengöring och inspektion

IProduktet bör inspekteras och rengöras grundligt minst en gång per eldningsssäsong, gärna i samband med att skorstenen och rören sotas.

För att få acces till rengöring se ritning FIG 11 och FIG 11a.

Kontrollera att alla anslutningar är täta och att packningar sitter korrekt. Packningar som är slitna eller deformationerade ska bytas. **Tänk på att produktet ska vara kall när du inspekterar den.**

OBS! Installera lämplig lucka eller annan lämplig åtkomstöppning för att göra eldningsventilen åtkomlig för service.



Aska

Askans bör tömmas med jämna mellanrum. Tänk på att askan kan innehålla glöd, även om det är flera dygn sedan elden slocknade. Använd en ildsäker behållare till askan. Vi rekommenderar att du låter ett lager aska ligg i botten, det hjälper till att isolera brännkammaren.

OBS! Var försiktig med isolationsplattorna när du tömmer aska, särskilt om du använder askspade.

Thermotte™

Isoleringsplattorna (Thermotte - FIG 3) räknas som slitdelar, vilka behöver bytas efter några år.

Hur lång livslängd de har varierar beroende på hur frekvent du använder din produkt.

Nordpeis lämnar 1 års garanti för dessa delar. Därefter kan ersättningsdelar köpas.

Om isoleringsplattorna behöver tas ut ska detta ske i följande ordningsföljd:

- A. Rökvändarplatta
- B. Bakplatta
- C. Främre bottenplatta
- D. Bottenplatta
- E. Sidoplatta höger
- F. Sidoplatta vänster

OBS! Eldning med för lång ved orsakar extra belastning som kan leda till att plattorna knäcks, eftersom veden ligger spänd mellan sidoplattorna.

Lucka och glas

Om glasrutan är sotig, kan det vara nödvändigt att putsa/rengöra glaset. Använd glasputs som är tillämpat åt detta (OBS! var försiktig, glasputs kan skada lacken på dörrkarmen). Används andra rengöringsmedel kan detta skada glaset. Det bästa sättet att rengöra är att använda en fuktig trasa eller kökspapper och ta på lite sot från brännkammaren. Gnid askan på glaset och avsluta med att torka med ett rent och fuktigt kökspapper.

OBS! Glaset får bara göras rent när glaset är kall.

Kontrollera regelbundet att övergången mellan glaset och luckan är helt tät.

Med jämna mellanrum kan det vara nödvändigt att byta ut packningarna på luckan för att säkerställa att förbränningskammaren är lufttät och fungerar optimalt. Dessa packningar säljs i satser, vanligen inklusive ett keramiskt lim.

**ELDSTADSGLAS
KAN INTE
ÅTERVINNAS**

**Eldstadsglas ska
kastas som restavfall
tillsammans med
keramik och porslin**



Återvinning av keramiskt glas

Keramiskt glas kan inte återvinnas. Gammalt glas, sprucket eller på annat sätt oanvändbart keramiskt glas hanteras som restavfall. Keramiskt glas har högre smälttemperatur och kan därför inte återvinnas tillsammans med vanligt glas. Om det blandas med vanligt glas kan råmaterialet skadas och i värsta fall måste hela återvinningsprocessen avbrytas. Du ger ett viktigt bidrag till miljön om du ser till att keramiskt glas inte hamnar i återvinningen av vanligt glas.

Återvinning av förpackningar

Förpackningar som medföljer produkten ska återvinnas i enlighet med nationella bestämmelser.

7. Garanti

Varning!
Reservdelar godkänds endast avtillverkaren.

Varning!
All otillåten modifiering av apparaten utan skriftligt tillstånd från tillverkaren är förbjuden.

För närmare information om våra garantivillkor, se bifogat garantikort eller besök vår webbplats www.nordpeis.se

CE-märkningen är placerad på insatsens sida.

8. Eldningstips

Det bästa sättet att tända upp i en eldstad är att använda tändbriketter och torr tändved. Tidningar ger mycket aska och trycksvärtan är inte bra för miljön. Reklamblad, tidskrifter, mjölkkartonger och liknande är inte lämpliga att använda vid upptändning. Det är viktigt med god lufttillförsel vid upptändningen. När rökröret blivit varmt ökar draget och luckan kan stängas.

Varning! Använd ALDRIG tändvätska som bensin, fotogen, alkohol eller liknande för att tända en eld. Du kan skada dig själv och produkten.

Varning! För att undvika brännskador, observera att alla ytor kan vara heta under användning.

Använd ren och torkad ved med en maximal fukthalt på 20 %. Fuktig ved förbrukar mycket luft vid förbränningen, eftersom det går åt extra energi/värme för att torka den fuktiga veden. Värmeeffekten blir därför minimal. Dessutom bildas mycket sot på glaset och i skorstenen, med risk för blanksot och skorstensbrand.

**Vid en skorstensbrand, stäng dörren och luft ventilen på spisen / insatsen och ring brandkåren.
Efter en skorstensbrand måste skorstenen inspekteras av behörig skorstensfejare innan du använder apparaten igen.**

Förvaring av ved

För att säkerställa att veden är torr bör trädet fällas på vintern och lagras under sommaren under tak på en plats med bra ventilation. Vedstapeln får aldrig täckas över med en presenning som ligger mot marken, eftersom presenningen kommer att fungera som ett tätningsslock som hindrar veden från att torka. Förvara alltid en liten mängd ved inomhus i några dagar före användning, så att fukt i vedens yta kan avdunsta.

Eldning

För lite luft till förbränningen kan medföra att sot avsätts på glaset. Tillför därför luft till elden precis efter att bränsle lagts på, så att det finns lågor i förbränningskammaren som förbränner gaserna ordentligt. Öppna eldningsventilen eller lämna luckan lite på glänt tills elden har tagit sig ordentligt.

Notera att för stor lufttillförsel till förbränningen ger en okontrollerbar låga, som snabbt värmer upp hela eldstaden till en extremt hög temperatur (gäller vid eldning med stängd eller nästan stängd dörr). Fyll därför aldrig förbränningskammaren helt med ved.

Val av bränsle

Alla typer av trä som björk, bok, ek, alm, ask och fruktträd kan användas som bränsle i insatsen. Träslagen har olika grader av hårdhet – ju högre hårdhetsgrad veden har, desto högre energivärde. Bok, ek och björk har den högsta hårdhetsgraden.

Obs!

Vi rekommenderar inte användning av briketter/kompaktved i våra förbränningskammare. Sådant bränsle kan utveckla avsevärt högre temperatur än produkten tål. Briketter/kompaktved används på egen risk.

Endast små mängder (högst 1/3 av den normala fyllningen) får användas vid varje påfyllning.

**Varning!
Se till att insatsen inte överhettas. Följden kan annars bli irreparabla skador på produkten.
Sådana skador täcks inte av garantin.**

SE: Varning!

Elda ALDRIG med impregnerat trä, målat trä, plywood, spånplattor, avfall, mjölkkartonger, trycksaker eller liknande. Om något av dessa material används upphör garantin att gälla.

Gemensamt för dessa material är att de vid förbränning kan ge upphov till saltsyra och tungmetaller som är skadliga för miljön, dig själv och insatsen. Saltsyra kan även angripa stålet i skorstenen eller murverket i en murad skorsten. Undvik också eldning med bark, sågspån eller annan mycket findelad ved förutom vid upptändning. Denna typ av bränsle övertänds lätt, vilket kan resultera i för höga temperaturer.

Källa "Håndbok, effektiv og miljøvennlig vedfyring" by Edvard Karlsvik SINTEF Energy Research AS och Heikki Oravainen, VTT.

Råd vid förbränningsproblem

Fel	Felorsak	Lösning
Inget drag	Skorstenen är igensatt.	Kontakta sotare/återförsäljaren för närmare information eller rengör rökrör, rökvändarplatta och förbränningskammare.
	Rökröret är igensotat eller sot har samlats på rökvändarplattan	
	Rökvändarplattan är felaktigt placerad.	Kontrollera monteringen av rökvändarplattan – se monteringsanvisningarna.
Det ryker från insatsen vid tändning och eldning	Undertryck i rummet på grund av för dåligt drag. Huset kan vara för lufttätt..	Tänd en eld med öppet fönster. Om det hjälper måste fler/större ventiler installeras i rummet.
	Undertryck i rummet på grund av utsugsfläkt och/eller centralt ventilationssystem som suger ut för mycket luft ur rummet.	Stäng av/reglera utsugsfläkten och/eller annan ventilation. Om det hjälper måste fler ventiler installeras.
	Rökrör från två eldstäder är anslutna till samma skorsten och på samma höjd.	Ett rökrör måste placeras om. Det måste vara en höjdskillnad på minst 30 cm mellan de två rökrören. .
	Rökröret lutar nedåt från rökklockan till skorstenen.	Flytta rökröret så att det får en stigande lutning på minst tio grader från rökklockan till skorstenen. Montera eventuellt en röksug.*
	Rökröret sticker in för långt i skorstenen.	Montera om rökröret så att det inte sticker in i skorstenen, utan slutar 5 mm framför skorstenens innervägg. Montera eventuellt en röksug.*
	Sotlucka i källare eller på vind står öppen och skapar falskdrag.	Sotluckor ska alltid vara stängda. Otäta eller trasiga sotluckor måste bytas.
	Spjäll/dragventiler eller eldstadsluckor som inte används står öppna och skapar falskdrag.	Stäng spjäll, luckor och dragventiler på eldstäder som inte används
	Öppet hål i skorstenen eller efter borttagna eldstäder skapar falskdrag..	Hål måste muras igen helt.
	Defekt murverk i skorstenen, t.ex. otäthet runt rökrörets genomföring och/eller förstörd skiljevägg i skorstenen, skapar falskdrag.	Täta och putsa alla sprickor och otätheter.
	För stort tvärsnitt i skorstenen ger mycket dåligt eller inget drag.	Skorstenen måste bytas ut. Montera eventuellt en röksug.*
	För litet tvärsnitt i skorstenen, vilket medför att all rökgas kan inte transporteras ut.	Byt till en mindre eldstad eller bygg ny skorsten med större tvärsnitt. Montera eventuellt en röksug.*
Skorstenen är för kort och ger därför dåligt drag.	Förläng skorstenen och/eller montera skorstenshatt eller röksug.*	
Eldstaden ryker in när det blåser ute	Skorstenen är för låg i förhållande till omkringliggande terräng, byggnader, träd och liknande.	Förläng skorstenen och/eller montera skorstenshatt eller röksug.*.
	Turbulens runt skorstenen på grund av att taket är för plant.	Förläng skorstenen och/eller montera skorstenshatt eller röksug.*.
Eldstaden värmer för dåligt	Eldstaden får för mycket syre till förbränningen på grund av läckage i underkanten av insatsen eller för kraftigt skorstensdrag. Svårt att reglera förbränningen och veden brinner upp för snabbt.	Täta eventuella läckor. Skorstensdraget kan minskas med tryckbegränsare eller spjäll. Obs! Det räcker med ett läckage på bara 5 cm ² för att 30 % av den uppvärmda luften ska försvinna.
För kraftigt drag	Rökvändarplattan är felaktigt placerad.	Verify the positioning of the smoke buffer – see assembly instructions.
	Om du använder ugnstorr ved krävs mindre lufttillförsel än för normalt bränsle.	Minska lufttillförseln.
	Packningarna runt luckan är slitna och helt platta.	Byt packningarna. Kontakta din återförsäljare.
	Skorstenen är för stor.	Kontakta sotaren eller annan specialist för närmare information.
Glasrutan sotar igen	Veden är för fuktig.	Använd endast torr ved med en fuktighet på högst 20 %.
	Eldningsventilen är för mycket stängd.	Öppna eldningsventilen så att mer luft tillförs förbränningen. När ny ved läggs in ska alla ventiler vara helt öppna eller luckan något öppen tills elden tagit sig ordentligt.
Vitt glas	Dålig förbränning (för låg förbränningstemperatur)	Följ anvisningarna i den här handboken för att elda rätt..
	Eldning med fel material (t.ex. målat eller impregnerat trä, plastlaminat, plywood eller liknande)..	Använd endast ren och torr ved
Det ryker in när luckan öppnas	Det uppstår en tryckutjämning i förbränningskammaren	Öppna eldningsventilen i ungefär en minut innan du öppnar luckan. Öppna inte luckan för snabbt.
	Luckan öppnas när det brinner i förbränningskammaren.	Öppna luckan försiktigt och bara när det glöder.
Vit rök	För låg förbränningstemperatur.	Öka lufttillförseln.
	Veden är för fuktig och innehåller vattenånga.	Använd endast ren och torr ved.
Svart eller gråsvart rök	Otillräcklig förbränning.	Öka lufttillförseln.

TÄRKEITÄ TURVALLISUUSTOIMENPITEITÄ

1. Noudata asennusohjetta, kun yhdistät tulisijan savupiippuun tai hormiin. Jos yhdistäminen tehdään ohjeesta poikkeavalla tavalla, ota huomioon lämmön säteily hormista ympäröiviin rakenteisiin.
2. Lue käyttöohje huolellisesti ennen käyttöä ja noudata ohjeita.
3. Kiinteitä tai määriteltyjä kiertoilma-aukkoja ei saa koskaan pienentää tai peittää edes osittain. Se voi johtaa ylikuumenemiseen, mikä voi aiheuttaa tulipaloriskin tai vaurioittaa tuotetta.
4. Käytä vain takan sytyttämiseen tarkoitettuja sytykkeitä. **Älä koskaan käytä bensiiniä, dieseliä tai muita nesteitä tulen sytyttämiseen. Ne voivat aiheuttaa räjähdyksen!**
5. Älä koskaan polta mitään muuta kuin kuivaa, käsittelemätöntä, pilkottua puuta. Pelletit, turve, koksi, hiili ja rakennusmateriaalijäte tuottavat paljon enemmän lämpöä ja päästöjä kuin puu. Koska tuote on suunniteltu vain käsittelemätöntä puuta varten, muut poltettavat materiaalit saattavat vahingoittaa tulisijaa, hormia tai ympäröiviä rakenteita.
6. Jos lasi tai oven tiivisteet vaurioituvat, tuotetta ei saa käyttää ennen kuin vaurio on korjattu.
7. Tuotteita, jotka ovat kytkettyinä teräksiseen korvausilmahormiin ei saa koskaan käyttää luukku auki -asennossa muulloin, kuin puita lisättäessä tai lyhyen aikaa takkaa sytytettäessä.

Jos näitä varotoimenpiteitä ei noudateta, takuu ei ole voimassa ja ihmiset ja omaisuus voivat altistua vaaralle.

Neuvo: on järkevää antaa pätevän asentajan hoitaa tulisijan asennus tai ainakin tarkistaa asennus ennen käyttöönottoa, vaikka sitä ei alueellasi vaadittaisikaan.

Sisältö

1. Ennen takkasydämen asennusta	25
Savupiipun veto	25
Palamisilman syöttö	25
2. Tekniset tiedot	25
3. Turvaetäisyydet	26
4. Asennus	26
Savuputken liittäminen	26
Käyttö	26
5. Tulen sytyttäminen ensimmäistä kertaa	27
6. Kunnossapito	27
Puhdistus ja tarkistus	27
Tuhkat	27
Thermotte™	28
Luukku ja lasi	28
Keraamisen lasin kierrättäminen	28
7. Takuu	28
8. Tulen sytytysohjeet	28
Ohjeita palamisongelmien ratkaisemiseen	30

1. Ennen takkasydämen asennusta

Kaikki tuotteemme on testattu uusimpien eurooppalaisten vaatimusten mukaisesti ja **norjalaisten standardien NS 3058 ja NS 3059 mukaisesti**, joihin sisältyvät myös hiukkastestit. Useilla eurooppalaisilla mailla on takkojen asennusta koskevia paikallisia määräyksiä, jotka muuttuvat säännöllisesti. Asiakas on velvollinen huolehtimaan siitä, että takan asennuspaikan määräyksiä noudatetaan. Nordpeis AS ei vastaa virheellisestä asennuksesta.

Tärkeää tarkistettavaa

(huomaa, että luettelo ei ole täydellinen):

- etäisyys tulipesästä syttyviin/tulenarkoihin materiaaleihin
- takan kuoren ja takaseinän väliset eristysmateriaalit/vaatimukset
- takan eduslaatan koko tarvittaessa
- tulipesän ja savupiipun välinen savuputki
- eristysvaatimukset, jos savuputki menee tulenaran seinän läpi

Savupiipun veto

Vanhempiin malleihin verrattuna nykypäivän takkasydämet asettavat merkittävästi tiukemmat vaatimukset savupiipulle. Paraskaan takkasydän ei toimi oikein, jos savupiippu ei ole oikean kokoinen tai hyvässä kunnossa. Vetoon vaikuttavat savukaasujen lämpötila, ulkolämpötila, palamisilman syöttö sekä savupiipun korkeus ja sisähalkaisija. Savupiipun läpimitta ei saisi koskaan olla pienempi kuin savuputken/liittimen läpimitta. Katso vetovaatimukset nimellisellä lämmitysteholla **teknisistä tiedoista**.

Veto suurenee, kun:

- savupiippu on ulkoilmaa lämpimämpi
- savupiipun aktiivinen pituus takan yläpuolella kasvaa
- palamisilmansyöttö on hyvä

Voi olla vaikeaa saavuttaa oikeita veto-olosuhteita, jos savupiippu on liian suuri takkasydämeen nähden, koska savupiippu ei lämpene tarpeeksi. Näissä tapauksissa kannattaa ottaa yhteyttä asiantuntijaan sopivien toimenpiteiden arvioimiseksi. Liian suurta vetoa voidaan rajoittaa säätöpellillä. Ota tarvittaessa yhteyttä nuohoojaan.

Ilman saanti (=mm AIR)

Palamisilmasarja on saatavana lisävarusteena.

Se varmistaa, että tulipesän palamisilman syöttöön eivät vaikuta ilmanvaihtojärjestelmä, liesituulettimet ja muut tekijät, jotka voivat aiheuttaa vetoa huoneeseen. Kaikissa uudisrakennuksissa on suositeltavaa suunnitella ja valmistella tuote palamisilman syötölle suoraan ulkoa. Suosittelemme palamisilman syöttöä myös vanhemmissa rakennuksissa.

Riittämätön palamisilman syöttö voi heikentää vetoa ja palamistehoa ja aiheuttaa ongelmia: luukun lasin nokeentuminen, puun epätäydellinen palaminen ja nokikerrostumia savupiipussa.

Varoitus! Samassa huoneessa tai tilassa olevat ilmastointilaitteet voivat vaikuttaa takan toimintaan.

Varoitus!
Pidä huoli että kiertoilma-aukot eivät tukkeudu missään tapauksessa.
Jos kiertoilman saantia pienennetään, tuote voi ylikuumentua ja aiheuttaa tulipalon.

Noudata asennusohjeita oman turvallisuutesi vuoksi. Kaikki turvaetäisyydet ovat minimietäisyyksiä.

Takkasydän on asennettava takan asennuspaikan asetusten ja määräysten mukaisesti.

Nordpeis AS ei vastaa virheellisesti asennetuista takkasydämistä.

Emme vastaa virheistä ja pidätämme oikeudet muutoksiin. Uusimman päivitetyn version löydät osoitteesta www.nordpeis.fi.

2. Tekniset tiedot

Kaikki Nordpeis-takat hyödyntävät toisiopalamista ja ovat puhtaasti polttavia. Palaminen tapahtuu kahdessa vaiheessa: ensin puu palaa ja sen jälkeen kuuma ilma sytyttää palokaasut. Tämä varmistaa, että uusien takkasydänten hiukkasten ja palamattomien kaasujen (kuten hiilidioksidi) päästöt ovat minimaaliset ja ovat siten parempia ympäristölle. Puhtaasti polttavat takkasydämet vaativat pienen määrän puuta hyvää lämmitystehoa varten. Käytä ainoastaan puhdasta ja kuivaa puuta. Suosittelemme kuivattua puuta, jonka kosteuspitoisuus on enintään 20 %.

Tekniset tiedot

Takkasydän	S-31A Exclusive
Materiaali	Teräs
Pintakäsittely	Kuuman kestävä maali
Takkasydämen paino (kg)	85
Vetojärjestelmä	Sytytysilmasäätö ja paloilmäsäätö
Polttojärjestelmä	Puhdas palaminen
Palamisilman kulutus (m ³ /h)	10–30
Lämmitysteho, puhdas palaminen (kW)	3–8
Suurin polttopuun pituus (cm)	30
Savuputken liitin	Päällä ja takana
Savuputken kaulus (Ø mm)	Ulko 150
*vaihtoehtoisia versioita saatavana kansallisten vaatimusten vuoksi	
Savukaasujen lämpötila savuputken liitännässä (°C)	324
Savukaasujen massavirtaus (g/s)	5,6
Suosittelun alipaine savuputken liitännässä (Pa)	>12

Tiedot standardin EN 13 229 mukaan	
Konvektioilma aukon minimiala takkasydämen alla (cm ²)	300
Konvektioilma aukon minimiala takkasydämen päällä (cm ²)	450
Minimietäisyys konvektioilma aukon ja katon välillä (mm)	450
Nimellisteho (kW)	6,0
Hyötysuhde (%)	80 %
CO @ 13 % O ₂	<1500 mg/m ³
Savukaasujen lämpötila (°C)	270
Alipaine (Pa)	>12
Suosittelut polttoaine:	Puuhalot
Suosittelut polttopuun pituus (cm)	25
Täyttömäärä (kg)	1,4
Lisäysväli (minuutteja)	50
Paloilmasäätö (%)	33
Toiminta*	Ajoittainen*

* Ajoittainen palaminen viittaa takan normaaliin toimintaan ts. uutta puuta lisätään kun edellinen pesällinen on palanut hiillokseksi.

Varoitus:
Takkasydämen kuoren konvektio aukkojen on oltava riittävän suuret ettei takkasydän ylikuumentu. Ylikuumentuminen voi aiheuttaa tulipalon.

3. Turvaetäisyydet

Palomuri

Varmista, että turvaetäisyyksiä noudatetaan FIG 1 (KUVA 1).

Kun liität terässavuputken yläliitäntään, noudata valmistajan edellyttämiä turvaetäisyyksiä.

Tärkeää! Kun takkasydän asennetaan tulenaralle lattialla, kuoren sisäpuolelle jäävä lattia on peitettävä vähintään 0,7 mm teräslevyllä. Tulenarasta materiaalista valmistetut lattiamateriaalit kuten linoleumi, matot jne. on poistettava teräslevyn alta.

Takkasydän laajenee lämmitessään. Siksi kuori EI SAA KOSKAAN levätä takkasydämen varassa, vaan takkasydämen ja kuoren välissä täytyy olla 3 mm rako. Takkasydän ei saa olla myöskään olla pohjalevyn tai sivujen varassa. Suosittelemme, että kokoat kuoren ensin ilman laastia, jotta voit säätää takkasydämen, ennen kuin teet savupiipun aukon savuputken liitäntää varten.

4. Asennus

(KUVAT 3-9)

Tarkasta pakkauslista varmistaaksesi, että kaikki irto-osat ovat mukana.

Luukku avataan vetämällä kahvaa ulos KUVA 4.

Jalkojen asentaminen ja säätäminen KUVA 5

Takkasydän on varustettu säätöjaloilla. Ne voidaan asentaa takkasydämeen aluslevyillä ja ruuveilla KUVA 5.

Aseta takkasydän selälleen. Aseta kuljetuspehmuste takkasydämen sisälle ennen kuin käännät sen, jotta palotilan eristyslevyt eivät putoa ja rikkoudu.

Kiinnitä ruuvit takkasydämeen 14 mm:n avaimella.

Säädä jalat (KUVA 5) halutun pituisiksi ennen kuin nostat sen pystyasentoon (älä kallista takkasydäntä). Korkeus vaihtelee kuoren mukaan.

KUVA 6

Palamisilman määrää säädetään palamisilman säätimellä.

KUVA 7

Takkasydän toimitetaan valmisteltuna ylöspäin liitäntää varten. Jos takkasydän liitetään taaksepäin savupiippuun, savuputkiliitännän kaulus pitää asettaa kuvan 8 mukaisesti

KUVA 8

Irrota irtopala lämpökilven (A) takaosasta. Irrota savuputkiliitännän kansi ja kaulus (B). Asenna savuputkiliitännän kaulus takaliitännän päälle ja sovita savuputkiliitännän kansi yläliitännän (C) päälle. Takkasydän voidaan nyt liittää savupiippuun taaksepäin.

KUVA 9 Itsesulkeutumismekanismin irrottaminen

- Avaa luukku ja kiristä säätöruuvi 2,5 mm kuusiokoloavaimella.
- Nosta luukku varovasti ylöspäin Löysää säätöruuvi kuusiokoloavaimella.
- Luukun voi nyt laskea paikalleen.

Huomaa! Joissakin maissa itsesulkeutumismekanismin irrottaminen ei ole sallittua. Noudata paikallisia itsesulkeutuvia luukkuja koskevia asetuksia ja määräyksiä.

Savuputken liittäminen

Huomaa 150 mm savuputkea liittäessäsi, että savuputki asennetaan kauluksen ulkopuolelle. *Vaihtoehtoisia versioita on olemassa kansallisten vaatimusten vuoksi. Noudata savupiipun valmistajan ohjeita, kun liität savuputkea savupiippuun.

Käyttö

Kun takkasydän on pystyasennossa, varmista ennen kuoren asennusta, että kaikkia toimintoja on helppo käyttää ja että ne toimivat oikein.

Paloilmansäätö (ylhäällä keskellä FIG 6)	
Oikealla	Suljettu
Vasemmalla	Täysin auki

Kuoren maalaaminen

On suositeltua käyttää takkasydäntä muutaman kerran ennenkuin kuori maalataan ja takkasydämen osia suojataan teipillä. Takkasydämen metallisosien maali kuivuu vasta kuumetessaan. Käytä vain vesiohenteista takkakuorelle sopivaa lateksimaalia kuoren maalaamiseen.

5. Tulen sytyttäminen ensimmäistä kertaa

Tuli voidaan sytyttää, kun takkasydän on koottu ja kaikkia ohjeita on noudatettu.

Varo vahingoittamasta Thermotte-levyjä, kun panet halkoja palotilaan.

Huomaa, että eristelevyissä saattaa olla vähän jään-nöskosteutta, joka saattaa hidastaa palamista ensimmäisillä käyttökertoilla. Ongelma häviää, kun kosteus on haihtunut. Jätä luukku tarvittaessa hieman raolleen 2–3 ensimmäisellä käyttökerralla.

On suositeltavaa tuulettaa huone hyvin ennen ensimmäistä käyttökertaa, koska maali saattaa savuta tai kärytä. Savu ja haju häviävät eivätkä ne ole vaarallisia.

Sytykkeet

Hienoksi pilkottuja (halkaisija 3-5 cm)

Pituus: 25-30 cm

Määrä sytytyskertaa kohti: 2 kg (koivu)

Avaa paloilmansäädin (FIG6). Laita sytyke pilkkeitä tulipesään, sytytä ja varmista että tuli syttyy hyvin. Sulje luukku kokonaan vasta kun tuli palaa hyvin ja piippu on lämmennyt. Jos takkaa poltetaan liian pitkään luukku auki, takka ja piippu voivat ylikuumentua. Kun luukku on suljettu, paloa voi säätää paloilmansäätimellä. Voit lisätä puita, kun takassa on hehkuva hiillos. Siirrä hiillos palamistilan sivulle kun lisää uusia puita, jotta puut syttyvät alapuolelta. Lisää 2 klapia. Aseta toinen vinottain palamistilan pohjalle. Aseta toinen ristiin ensimmäisen päälle. Aseta paloilmansäädin 33 % auki asentoon. Puiden tulisi palaa kirkkailla ja eloisilla liekeillä.

Lisäys

Pilkottu puu - 2 klapia (halkaisija 6-9 cm)

Pituus: 25-30 cm

Normaali lisäysmäärä. 1,64 kg/h

(Suurin lisäysmäärä: 3 kg/h)

Huom!

Takkasydämen käyttö pienellä lämmitysteholla ja jatkuva lämmittäminen suurentaa päästöjä ja hormipalon riskiä. Älä koskaan lämmitä takkasydäntä tai savuputkea punahehkuseksi. Jos näin käy, sulje palamisilman säädin.

Palamisilman säätimen käyttö vaatii hieman kokemusta, mutta vähän ajan kuluttua löydät tulen luonnollisen rytmin.

TÄRKEÄÄ! Muista avata sytytysilman säädin (ja mielellään myös luukku), ennen kuin lisää puita kuumaan palotilaan. Anna puiden syttyä kunnolla, ennen kuin pienennät sytytysilman säätimen asentoa.

Kun savupiipun veto on alhainen ja säädin on suljettu, savukaasut voivat syttyä paukahtaen. Tämä voi vahingoittaa takkaa ja ympäristöä.

6. Kunnossapito

Puhdistus ja tarkistus

Lämmityskauden aikana on tulisija ainakin kerran tarkastettava perusteellisesti ja puhdistettava (mielellään savupiipun nuohouksen yhteydessä).

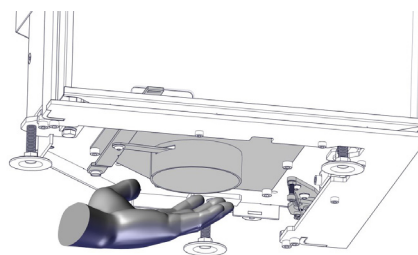
Nähdäksesi kuinka poistaa noki nuohouksen jälkeen, katso kuvat FIG 11 ja FIG 11a.

Tarkasta, että saumat ovat tiiviit ja että tiivisteet ovat paikoillaan. Kuluneet tai vioittuneet tiivisteet tulee vaihtaa.

Varmista, että kaikki liitokset ovat tiiviit ja tiivisteet ovat paikoillaan. Vaihda kuluneet tai vääntyneet tiivisteet.

Muista, että takkasydämen pitää olla kylmä tarkistuksen yhteydessä.

HUOMAA! Asenna sopiva huoltoluukku tai venttiili palamisilmasäätimen huollon helpottamiseksi.



Tuhkat

Tuhka tulee poistaa säännöllisesti. Muista, että tuhkan seassa voi olla hehkuvia kekäleitä vielä useita päiviä lämmittämisen jälkeen. Suositellaan, että pohjalle jätetään kerros tuhkaa, koska se auttaa eristämään palotilaa. Käytä tuhkaa poistaessasi palamattomasta materiaalista valmistettua astiaa. Erityisesti jos käytät tuhkalapiota.

Varo Thermotte-levyjä poistaessasi tuhkaa, erityisesti käyttäessäsi tuhkalapiota.

Thermotte™

Tulipesän eristyslevyt (Thermotte - KUVA 3) on luokiteltu kulutusosiksi, jotka on vaihdettava muutamien vuosien kuluttua. Aika riippuu tuotteen käyttötavasta. Nordpeis myöntää näille osille yhden vuoden takuun. Tämän jälkeen niitä voi hankkia varaosina.

Jos eristyslevyt täytyy irrottaa, se tehdään seuraavassa järjestyksessä:

- A. Savunohjauslevy
- B. Sivulevy
- C. Takalevy
- D. Sivulevy
- E. Suojareunus
- F. Pohjalevy

Huom: Liian pitkät halot voivat aiheuttaa jännityksiä ja halkaista levyt sivulevyjen välille syntyvien jännitysten vuoksi.

Luukku ja lasi

Puhdista nokeentunut lasi tarvittaessa.

Käytä lasinpuhdistusainetta, koska muut pesuaineet voivat vahingoittaa lasia. (Huomaa! Ole varovainen, lasinpuhdistusaine voi vahingoittaa luukun maalipintaa ja tiivisteitä). Lasin voi puhdistaa kostealla liinalla tai talouspaperilla, johon on lisätty tuhkaa palotilasta. Hankaa lasia tuhalla ja pyyhi puhtaaksi puhtaalla ja kostealla talouspaperilla.

HUOMAA! Puhdista lasi kylmänä.

Tarkista säännöllisesti, että lasin ja luukun välinen liitos on tiivis.

Luukun tiivisteet kannattaa vaihtaa säännöllisesti varmistaaksesi, että palotila on tiivis ja toimii optimaalisesti. Tiivisteitä on saatavana sarjana, joka sisältää keraamisen liiman.



Keraamisen lasin kierrättäminen

Keraamista lasia ei voi kierrättää. Vanha, rikkoutunut tai muuten käyttökelvoton keraaminen lasi on hävitettävä sekajätteenä. Keraamisella lasilla on korkeampi sulamispiste eikä sitä voi sen vuoksi kierrättää lasin kanssa. Tavallisen lasin kanssa sekoitettuna se voisi vahingoittaa raaka-ainetta ja voisi pahimmassa tapauksessa lopettaa lasin kierrättämisen. Ympäristön suojelemiseksi on tärkeää huolehtia siitä, että keraamista lasia ei päädy kierrätyslasiin sekaan.

Pakkauksen kierrättäminen

Tuotteen pakkaus tulisi kierrättää kansallisten määräysten mukaisesti.

7. Takuu

Huomio!
Varaosina saa käyttää vain valmistajan alkuperäisosa.

Huomio!
Tuotteeseen ei saa tehdä muutoksia ilman valmistajan kirjallista lupaa.

Tarkemmat takuehdot löydät oheisesta takuukortista tai osoitteesta www.nordpeis.fi.

CE-merkintä on kiinnitetty takkasydämen kylkeen.

8. Tulen sytytysohjeet

Paras tapa sytyttää tulisija on käyttää Sytytyspaloja ja pilkottuja pikkupuita. Sanomalehtipaperista tulee paljon tuhkaa ja painomuste ei ole hyväksi ympäristölle. Mainokset, aikakauslehdet, maitotölkit ja vastaavat eivät sovellu tulisijan sytyttämiseen. Sytyttäessä on hyvä ilman saanti tärkeää. Kun savupiippu lämpiää, veto kasvaa ja luukku voidaan sulkea.

Varoitus: Älä MILLOINKAAN käytä sytytysnestettä tai bensiiniä, parafiiniä, denaturoitua alkoholia (Sinol, Lasol) tai vastaavia sytyttämiseen. Voit vahingoittaa sekä itseäsi että tuotetta.

Huomio!
Tuotteen pinta voi tulla erittäin kuumaksi. Noudata varovaisuutta välttääksesi palovammat.

Käytä puhdasta ja kuivaa puuta, jonka kosteuspiitoisuus on enintään 20 %. Kosteaa puuta vaatii paljon palamisilmaa, koska kostean puun kuivaaminen vaatii paljon energiaa/lämpöä ja lämmitysteho on siten minimaalinen. Lisäksi se aiheuttaa savupiipun nokeentumista ja suurentaa kreosootin ja hormipalon riskiä.

Mikäli savupiipussa syttyy tulipalo, sulje tulisijan tai takkasydämen luukku ja ilmansyöttöaukot ja kutsu palokunta. Savupiippupalon jälkeen valtuutetun nuohoojan on aina tarkistettava savupiippu, ennen kuin takkaa voi käyttää.

Puun varastointi

Varmistaaksesi, että puu on kuivaa, puu tulisi kaataa talvella ja varastoida kesän yli peitettynä ja hyvin tuuletetussa paikassa. Älä peitä puupinoa maata vasten olevalla pressulla, koska pressu toimii silloin tiiviinä kantena, joka estää puun kuivumisen. Pidä aina pieni määrä puuta muutama päivä sisätiloissa ennen käyttöä, jotta puun pinnalla oleva kosteus ehtii haihtua.

Käyttö

Riittämätön palamisilman syöttö palotilaan voi aiheuttaa lasin nokeentumista. Syötä siksi tulelle ilmaa puun lisäyksen jälkeen, jotta palotilan liekit ja kaasut palavat kunnolla. Avaa palamisilmasäädin ja pidä luukkua hieman raollaan, jotta puut syttyvät kunnolla.

Huomaa, että palamisilman syöttö voi myös olla liian suurta ja aiheuttaa hallitsemattoman palamisen, joka lämmittää koko palotilan erittäin kuumaksi (kun luukku on kiinni tai melkein kiinni). Tästä syystä palotilaa ei tulisi koskaan täyttää kokonaan.

Polttoaine

Polttoaineena voi käyttää kaikkia puulajeja kuten koivua, pyökkiiä, tammea, jalavaa, saarnea ja hedelmäpuita. Puulajien tiheydet vaihtelevat - mitä tiheämpi puu, sitä suurempi lämpöarvo. Pyökki, tammi ja koivu ovat tiheimmät puulajit.

Huomaa!

Emme suosittele brikettien/pellettien polttoa takosamme. Näiden polttoaineiden käyttö voi aiheuttaa takan ylikuumentumisen ja turvalliseksi määriteltujen lämpötilojen ylittymisen. Poltat brikettejä/pellettejä omalla riskillä. Pesällisessä tulisi käyttää vain pieniä määriä brikettejä/pellettejä (maks. 1/3 normaalimäärästä).

Varoitus:

ÄLÄ polta kyllästettyä puuta, maalattua puuta, vaneria, lastulevyä, roskia, maitotölkkejä, painettua materiaalia tai vastaavia. Näiden polttaminen aiheuttaa takuun raukeamisen.

Näille materiaaleille on yhteistä se, että niiden palaessa voi vapautua kloorivetyä ja raskasmetalleja, jotka ovat haitallisia ympäristölle, sinulle ja takkasydämelle. Kloorihappo voi myös syövyttää savupiipun terästä ja tiiliä. Vältä myös kaarnan, sahajauhojen tai hakkeen polttoa sytytysvaihetta lukuun ottamatta. Tämän tyyppinen polttoaine voi aiheuttaa leimahduksen, jolloin lämpötila voi nousta liian korkeaksi.

Varoitus:

Huolehdi, että takkasydän ei ylikuumene. Ylikuumentuminen voi vahingoittaa takan korjauskelvottomaksi. Takuu ei korvaa tällaisia vahinkoja.

Lähde: Käsikirja, tehokas ja ympäristöystävällinen puulämmitys. Edvard Karlsvik SINTEF Energy Research AS ja Heikki Oravainen,

Ohjeita palamisongelmien ratkaisemiseen

Ongelma	Selitys	Ratkaisu
Ei vetoa	Savupiippu on tukossa.	Ota yhteyttä nuohoojaan / jälleenmyyjään lisätietoa varten tai puhdistista savuputki, savupelti ja palotila.
	Savuputki on nokinen tai savupelleille on kertynyt nokea.	
	Savupelti on väärässä asennossa.	Tarkista savupellin asennus – katso asennusohjeet.
Takkasydän savuttaa tulen sytyttämisen ja palamisen aikana	Huoneessa esiintyy vastavetoa, koska talo on liian tiivis.	Avaa ikkuna tulen sytytyksen ajaksi. Jos se auttaa, huoneeseen on asennettava lisää tai suurempia ilmaventtiilejä.
	Huoneessa esiintyy vastavetoa, koska huippumuri ja/tai ilmastointijärjestelmä imee liikaa ilmaa huoneesta.	Kytke huippumuri ja/tai ilmanvaihto pois päältä tai säädä sitä pienemmälle. Jos se auttaa, huoneeseen on asennettava lisää ilmaventtiilejä.
	Kahden takan savuputket on liitetty samaan savupiippuun samalle korkeudelle.	Toinen savuputki on siirrettävä. Savuputkien korkeuseron täytyy olla vähintään 30 cm.
	Savuputki viettää alaspäin takasta savupiippuun.	Savuputkea on siirrettävä niin, että se viettää vähintään 10° ylöspäin takasta savupiippuun. Asenna savuimuri* tarvittaessa.
	Savuputki on liian syvällä savupiipussa.	Savuputkea on siirrettävä niin, että se ei ole savupiipun sisällä vaan päättynyt 5 mm ennen savupiipun sisäseinää. Asenna savuimuri* tarvittaessa.
	Kellarin tai ullakon nokiluukku on auki ja aiheuttaa vastavedon.	Nokiluukkujen täytyy aina olla kiinni. Vaihda vuotavat tai vialliset luukut.
	Käyttämättömien takkojen savupellit tai luukut ovat auki ja aiheuttavat vastavedon.	Sulje käyttämättömien takkojen savupellit tai luukut.
	Avoin aukko savupiipussa takan poistamisen jälkeen, joka aiheuttaa vastavedon.	Aukot on muurattava umpeen.
	Savupiipun tiilirakenteet ovat viallisia, ts. savuputken liitännän ympäristö ei ole tiivis ja/tai savupiipun väliseinä on rikki ja aiheuttaa vastavedon.	Tiivistä ja peitä halkeamat ja vuodot.
	Savupiipun poikkileikkaus on liian suuri, minkä seurauksena vetoa ei ole lainkaan tai se on liian pieni.	Savupiippu täytyy kunnostaa, asenna savuimuri* tarvittaessa.
	Savupiipun poikkileikkaus on liian pieni eikä savupiippu pysty poistamaan kaikkea savua.	Vaihda pienempään takkaan tai pystytä uusi suurempi savupiippu. Asenna savuimuri* tarvittaessa.
Savupiippu on liian matala, mistä on seurauksena huono veto.	Korota savupiippua ja/tai asenna savuimuri*.	
Takka savuttaa tuulisella säällä.	Savupiippu on liian matala suhteessa ympäröivään maastoon, rakennuksiin, puihin jne.	Korota savupiippua ja/tai asenna savuimuri*.
	Turbulenssia savupiipun ympärillä, koska katto on liian matala.	Korota savupiippua ja/tai asenna savuimuri*.
Takka ei lämpe-ne tarpeeksi.	Tuli saa liikaa happea, koska ilmaa vuotaa takkasydämen reunan alta tai veto on liian voimakas. Palamista on vaikea säätää ja puu palaa liian nopeasti.	Tiivistä mahdolliset vuodot. Vedonsäädin tai pelti voi pienentää savupiipun vetoa. HUOMAA! 30 % lämmitetystä ilmasta voi hävitä 5 cm2 vuodon kautta.
Liian suuri veto	Savupelti on väärässä asennossa.	Tarkista savupellin asento – katso asennusohjeet.
	Uunikuivattu puu vaatii vähemmän palamisilmaa kuin tavallinen puu.	Pienennä palamisilman syöttöä.
	Tiivisteet luukun ympärillä ovat kuluneet tai litistyneet.	Vaihda tiivisteet, ota yhteyttä jälleenmyyjäsi.
	Savupiippu on liian suuri.	Ota yhteyttä nuohoojaan tai asentajaan.
Lasi on nokinen.	Puu on liian märkää.	Käytä vain kuivaa puuta, jonka kosteusprosentti on enintään 20 %.
	Palamisilman säädin on liian pienellä asetuksella.	Avaa palamisilman säädin palamisilman lisäämiseksi. Puun lisäyksen jälkeen kaikki palamisilmasäätimet täytyy avata kokonaan tai luukku täytyy jättää raolleen, kunnes puut ovat kunnolla syttyneet.
Valkoinen lasi	Huono palaminen (lämpötila on liian alhainen).	Noudata tämän käyttöohjeen ohjeita hyvän palamisen varmistamiseksi.
	Väärä polttoaine (kuten maalattu tai kyllästetty puu, laminaatti, vaneri jne.).	Käytä ainoastaan kuivaa ja puhdasta puuta.
Takka savuttaa, kun luukku avataan.	Paine tasaantuu palotilassa.	Avaa palamisilmasäädin noin minuutiksi, ennen kuin avaat luukun – älä avaa luukku liian nopeasti.
	Luukku avataan, kun palotilassa on tuli.	Avaa luukku varovasti ja/tai vain kun puut ovat palaneet hiillokiksi.
Valkoinen savu	Palolämpötila on liian alhainen.	Suurena palamisilman syöttöä.
	Puu on kostea tai sisältää vesihöyryä.	Käytä ainoastaan kuivaa ja puhdasta puuta.
Musta tai harmaa savua	Huono palaminen.	Suurena palamisilman syöttöä.

WICHTIGE SICHERHEITSHINWEISE:

1. Befolgen Sie beim Anschluss Ihres Kaminofens bzw. Kamins an den Schornstein bzw. das Rauchgasrohr die Installationsanleitung. Wenn Sie von den Anschlussanweisungen abweichen, beachten Sie die Wärmestrahlung vom Rauchgasrohr, die auf die umliegenden Materialien einwirkt.
2. Lesen Sie vor dem Gebrauch sorgfältig die Bedienungsanleitung und befolgen Sie die Anweisungen.
3. Integrierte oder anders hergestellte Konvektionsöffnungen dürfen niemals reduziert oder teilweise überdeckt werden. Dies kann zu einer Überhitzung führen, was wiederum Hausbrände oder schwere Schäden am Produkt verursachen kann.
4. Verwenden Sie nur zulässige Feueranzünder.
Verwenden Sie zum Anzünden niemals Benzin, Diesel oder andere Flüssigkeiten. Dies kann Explosionen verursachen!
5. Verwenden Sie als Brennstoff ausschließlich geschla genes und getrocknetes Naturholz. Briketts, Torf, Koks, Kohle und Bauabfälle erzeugen weitaus höhere Temperaturen und Emissionen als Naturholz. Da Ihr Produkt nur für eine Verwendung mit Naturholz ausgelegt ist, können andere Brennstoffe das Produkt, den Schornstein und die umliegenden Bauten be schädigen.
6. Bei Schäden an Glas oder Türdichtung darf das gesamte Produkt erst wieder verwendet werden, nachdem eine Reparatur ausgeführt wurde.
7. Produkte, die an einen belüfteten Stahlschornstein angeschlossen sind, dürfen nicht mit offener oder angelehnter Tür betrieben werden. Ausnahmen stellen natürlich das Nachladen von Brennstoff oder kurzzeitig während des Anzündens dar.

Eine Nichtbeachtung dieser Vorsichtsmaßnahmen führt zu einem Erlöschen der Garantie und setzt Personen sowie Eigentum Gefahren aus.

Hinweis: Auch wenn dies bei Ihnen nicht erfordert wird, empfiehlt es sich stets, einen qualifizierten Kaminofen-/Kamininstallateur mit der Montage zu beauftragen oder zumindest eine Endabnahme vor der Inbetriebnahme ausführen zu lassen.

INHALTSVERZEICHNIS

1. Vor dem Aufbau des Gerätes	31
Allgemeine Sicherheitshinweise	31
Schornsteinzug	31
Zuluft	31
Bodenplatte	31
2. Technische Information	31
3. Sicherheitsabstand zu brennbarem Material	33
4. Aufbau	33
Rauchgasrohr anschließen	34
Funktionskontrolle	34
Streichen der Verkleidung	34
5. Erstbefeuern	34
6. Pflege	35
Reinigung und Inspektion	35
Asche	35
Thermotte™	35
Feuerraumtür und Sichtscheibe	35
7. Garantie	36
8. Tipps zur Befeuern	36
9. Grundsätzliche Anforderungen	36
Hilfe bei Problemen mit der Verbrennung	39

1. Vor dem Aufbau des Gerätes

Allgemeine Sicherheitshinweise

Alle unsere Geräte sind geprüft und entsprechen den neuesten europäischen Sicherheitsvorschriften. Vor der Installation Ihres Gerätes beachten Sie bitte alle geltenden Bestimmungen. *1/ siehe Punkt 9 / Grundsätzliche Anforderungen. Nordpeis ist nicht für widerrechtliche oder inkorrekte Installation Ihres Gerätes verantwortlich.

Bitte prüfen Sie:

- Abstand zwischen Brennkammer und brennbarer Umgebung
- Anforderungen an das Isoliermaterial zwischen Verkleidung und Hinterwand
- Größe der Bodenplatte vor dem Gerät, falls Sie eine brauchen
- Rauchrohranschluß zwischen Brennkammer und Schornstein
- Anforderungen an das Isoliermaterial, falls das Rauchrohr durch eine brennbare Wand geht

Schornsteinzug

Der Schornstein ist ein wichtiger Faktor für die volle Nutzung einer Feuerstätte. Selbst das beste Gerät wird schlecht funktionieren, wenn der Schornstein falsch dimensioniert oder nicht in einwandfreiem Zustand ist. Der Schornsteinzug ist in erster Linie von der Höhe und dem inneren Durchmesser des Schornsteins abhängig, sowie von der Rauchgas- und Außentemperatur.

Der Durchmesser des Schornsteins darf nie geringer als der Durchmesser des Rauchrohres sein. Mindestförderdruck bei Nennleistung 12 Pa.

Der Zug (Förderdruck) wird stärker, wenn

- der Schornstein wärmer ist als die Außenluft
- der Schornstein länger ist
- gute Luftzufuhr bei der Verbrennung gewährleistet ist

Wenn der Durchmesser des Schornsteins im Vergleich zur Feuerstätte zu groß ist, ist es schwierig guten Zug zu erzielen, da sich der Schornstein nicht genügend erwärmt. In diesem Fall holen Sie bitte den Rat des Fachmanns ein, der Sie sicher berät. Bei zu starkem Zug hilft ein Zugreduzierer. Falls notwendig, kontaktieren Sie einen Schornsteinfeger.

Hinweis!

Ungünstige Zugverhältnisse oder widrige Witterungsbedingungen, z.B. Nebel, Wind usw., können den Rauchgaszug beeinträchtigen, der für das Befeuern erforderlich ist. Diese Bedingungen sollten vor dem Anzünden des Kamins überprüft werden. Liegt der erforderliche Rauchgaszug im Schornstein nicht vor, sollte der Kamin nicht genutzt werden.

Gemeinsam genutztes Rauchgassystem

Das Gerät kann mit einem gemeinsam genutzten Rauchgasrohrsystem verbunden werden.

Bei einem gleichzeitigen Betrieb mit anderen Heizgeräten muss eine ausreichende Verbrennungsluftmenge zugeführt werden.

Warnung! Wenn das Gerät mit einem mehrfach belegtem Schornstein verbunden wird, muss das selbstschließende Türsystem funktionsfähig sein. Siehe Absatz 4 Montage – selbstschließende Tür.

Zuluft (=mm AIR)

Als Zubehör gibt es ein Zuluft-Kit für den Anschluss an die Außenluft. Dieses stellt sicher, dass die Zuluft zur Brennkammer weder durch Lüftungsanlagen, noch Abzugshauben und andere Faktoren im Haus beeinträchtigt wird und verhindert ggf. einen Unterdruck. Bei jedem Neubau raten wir, die Zuluft von außen einzuplanen und vorzubereiten. Auch bei älteren Konstruktionen empfehlen wir das Zuluft-Kit. Ungenügende Zuluft kann einen Unterdruck

verursachen, eine effiziente Verbrennung und optimale Nutzung des Holzes verhindern und zu Problemen wie verschmutzte Sichtfenster und verrußtem Schornstein führen. Bitte lassen Sie sich vorab von Ihrem Fachhändler beraten.

Ggf. muss für eine zusätzliche Frischluftzufuhr gesorgt werden. *2/ siehe Punkt 9 Verbrennungsluft

Warnung! Lufteinlässe, durch die Verbrennungsluft strömt, dürfen nicht blockiert werden.

Warnung! Aktive Abluftventilatoren im selben Raum oder Bereich wie das Gerät können Probleme verursachen.

Bodenplatte

Bei nicht feuerfestem Bodenbelag muss vor dem Gerät eine hitzebeständige Bodenplatte liegen. Diese muss die Feuerraumtüröffnung vorn um mindestens 500 mm und seitlich um mindestens 300 mm überragen.

Zu Ihrer eigenen Sicherheit halten Sie sich an die Montageanleitung. Alle Sicherheitsabstände sind Mindestabstände. Bei Installation Ihres Kamineinsatzes beachten Sie die länderspezifischen, örtlichen und baurechtlichen Vorschriften.

Nordpeis trägt keine Verantwortung für falsch aufgestellte Einsätze.

Für die neuesten Informationen gehen Sie bitte auf die Internetseite www.nordpeis.de.

2. Technische Information

Nordpeis-Geräte stellen eine neue Generation von Feuerstätten dar und sind freundlich zur Umwelt. Sie ermöglichen eine bessere Wärmenutzung, brennen sauber und geben bei korrekter Befeuerung nur geringste Mengen Feinstaub und Kohlenstoff (CO) ab. Sauber brennende Feuerstätten verbrauchen weniger Holz. Ihr Nordpeis-Gerät arbeitet mit Primär- und Sekundärverbrennung; das geschieht auf zwei Etappen: zuerst brennt das Holz, dann die sich daraus entwickelten, erwärmten Gase.

Verwenden Sie ausschließlich reines und trockenes Brennholz.

Einsatz	S-31A Exclusive
Material	Stahl
Oberflächenbehandlung	Hitzebeständiger
Gewicht (kg)	85
Verbrennungsluftsystem	Primär- und Sekundärluftventil
Verbrennungsluftverbrauch (m ³ /h)	10-30
Betriebsbereich, saubere Verbrennung (kW)	3-8
Maximale Brennstofflänge (cm)	30
Abgasstutzen	oben oder hinten
Abgasstutzendurchmesser (in mm)	150
Abgastemperatur am Abgasstutzen (°C)	324
Abgasmassenstrom bezogen auf NWL (g/s)	5,6
Empfohlener Förderdruck im Abgasstutzen (Pa)	14-25
Daten gemäß EN 13 229	
Bereich der Verbrennungsluftöffnung unter dem Kamineinsatz (cm ²)	300
Bereich der Verbrennungsluftöffnung über dem Kamineinsatz (cm ²)	450
Mindestabstand zwischen Konvektionsluftaustritt zur Decke (mm)	450
Nennwärmeleistung	6 kW
Wirkungsgrad	80 %
CO % @ 13% O ₂	<1500 mg/m ³
Abgastemperatur (°C)	270
Förderdruck (Pa)	min. 12
Empfohlener Brennstoff	Holzsplit
Empfohlene Brennstofflänge (cm)	25
Nominalbelastung	1,4 kg
Nachfüllintervall (Minuten)	50 min
Öffnung des Verbrennungsluftreglers (%)	33%
Betriebsweise	Periodisch*

*Bei der normalen Kaminnutzung handelt es sich um eine periodische Verbrennung. Dabei wird Brennholz nachgelegt, sobald die vorher eingelegte Holzmenge zu Glut verbrannt ist.

Achtung: Wenn die korrekte Luftzufuhr nicht gewährleistet ist, wird die Wärmezirkulation wesentlich herabgesetzt, das Gerät wird überhitzt und es besteht Brandgefahr.

3. Sicherheitsabstand zu brennbarem Material

Vergewissern Sie sich, dass alle Sicherheitsabstände eingehalten werden (FIG 1).

Falls Sie einen Schornstein aus Stahlelementen mit Anschluss "oben" anschließen, folgen Sie den vorgegebenen Sicherheitsabständen des Herstellers.

Wichtig: Wenn der Kamineinsatz auf einem Fußboden aus brennbarem Material (Linoleum, Teppich etc.) aufgestellt wird, muss dieser aus dem Inneren der Kaminverkleidung entfernt werden.

Da sich der Kamineinsatz beim Heizen ausdehnt, darf die Kaminverkleidung nicht am Einsatz aufliegen. Der Mindestabstand beträgt 3 mm. Der Kamineinsatz darf auch nicht am Sockel oder an den Seitenteilen der Kaminverkleidung aufliegen.

Bevor Sie ein Loch für das Rauchrohr in den Schornstein bohren, empfehlen wir, die Kaminverkleidung probeweise lose aufzustellen, um den Kamineinsatz in der Höhe anzupassen.

4. Aufbau

Prüfen Sie die Packliste, um sicherzustellen, dass alle Einzelteile mitgeliefert wurden.

Die Tür lässt sich öffnen, indem Sie den Griff herausziehen (Abb. 4).

Montage und Verstellen der Beine Abb. 5

Der Einsatz wird mit verstellbaren Beinen geliefert. Diese können am Einsatz mithilfe der Unterlegscheiben und Bolzen montiert werden (Abb. 5).

Legen Sie den Einsatz vorsichtig auf seine Rückseite. Stellen Sie sicher, dass die Transportpolsterung vor dem Umdrehen im Einsatz platziert wird, damit die Isolierplatten in der Brennkammer nicht herunterfallen und beschädigt werden.

Befestigen Sie mit einem 14-mm-Schlüssel/ Schraubenschlüssel die Schrauben am Einsatz.

Stellen Sie die Beine (Abb. 5) auf die gewünschte Höhe ein, bevor Sie den Einsatz wieder aufrichten. (**Kippen Sie den Einsatz nicht.**) Die Höhe richtet sich nach der Einfassung.

Abb. 6

Die Menge an Luft, die der Verbrennung zugeführt wird, wird mithilfe des Zündluftreglers reguliert.

Abb. 7

Der Einsatz wird bereit zur oberen Anbringung geliefert. Falls der Einsatz an der Rückseite

angebracht werden soll, muss die Manschette für den Rauchgasauslass wie in Abb. 8 dargestellt platziert werden.

Abb. 8

Entfernen Sie den Ausschnitt an der Rückseite des Strahlungsschutzes (A). Entfernen Sie die Abdeckung des Rauchgasauslasses und die Rauchabzugsöffnung (B). Montieren Sie die Manschette für den Rauchgasauslass an dem hinteren Auslass und bringen Sie die Abdeckung des Rauchgasauslasses über dem oberen Auslass an (C). Der Einsatz kann jetzt hinten angebracht werden.

Abb. 9: Selbstschließenden Türmechanismus entfernen

- A. Öffnen Sie die Tür und ziehen Sie die Stellschraube mithilfe eines 2,5-mm-Inbusschlüssels fest.
- B. Drücken Sie die Tür vorsichtig nach oben. Lösen Sie die Stellschraube mit dem Inbusschlüssel.
- C. Die Tür kann jetzt wieder zurück in ihre ursprüngliche Position gebracht werden.

Achtung! In manchen Ländern ist das Entfernen des Selbstschließmechanismus nicht zulässig. Beachten Sie die lokal geltenden Regeln und Bestimmungen zu selbstschließenden Türen.

Rauchgasrohr anschließen

Beachten Sie beim Anschluss des 150-mm-Rauchgasrohrs am Rauchgassammler, dass das Rauchgasrohr außerhalb der Manschette für den Rauchgasauslass angebracht wird.*Alternative Versionen aufgrund von nationalen Anforderungen vorhanden. Befolgen Sie beim Rauchgasanschluss am Schornstein die Empfehlungen des Schornsteinherstellers.

Funktionskontrolle

Steht der Einsatz aufrecht und die Einfassung wurde noch nicht montiert, überprüfen Sie, ob sich alle Funktionen ordnungsgemäß und korrekt bedienen lassen.

Luftventil / Regler für die Verbrennungsluft (FIG 6)	
Rechts	Geschlossen
Links	Offen

Streichen der Verkleidung

Es wird empfohlen, den Einsatz einige Male zu verwenden, damit der Lack aushärten kann. Verwenden Sie zum Abkleben nur Klebeband, welches sich ohne Schäden und Rückstände wieder vom Lack abziehen lässt. Zur farblichen Gestaltung der Verkleidung verwenden Sie bitte eine mineralische Farbe. Hierzu berät Sie der Farbenfachhandel oder der Malermeister vor Ort. Entfernen Sie nach dem Anstrich vorsichtig das Klebeband, um den Lack nicht zu beschädigen.

5. Erstbefeuern

Nachdem Ihr Gerät montiert ist und alle Anweisungen befolgt wurden, kann befeuert werden. Achten Sie beim Beladen der Brennkammer darauf die Thermotte platten nicht zu beschädigen. Da die Isolierplatten im Neuzustand noch Feuchtigkeit halten, kann es während der ersten Befeuern zu einer trägeren Verbrennung kommen. Führen Sie bei den ersten 2-3 Befeuern mehr Luft zu, indem Sie die Feuerraumtür nur angelehnt lassen. Dadurch verdampft die überschüssige Feuchtigkeit. **Während der Erstbefeuern empfehlen wir gutes Durchlüften, da der Lack des Gerätes Rauch und Geruch abgeben wird.** Rauch und Geruch sind unbedenklich und verschwinden schnell.

Befeuern

Kleinholz
 klein gehacktes Holz, Durchmesser ca. 3-5 cm
 Länge: 25-30 cm
 Auflagemenge: ca. 2 kg

Legen Sie kleines Schnittholz ein und zünden Sie es an. Schließen Sie die Feuerraumtür erst nachdem die Flammen gut gegriffen haben und nachdem das Luftventil (Regler für Verbrennungsluft) geöffnet wurde. FIG 6.

Wenn Sie bereits Glut haben, können Sie nachlegen. Bevor Sie nachlegen, holen Sie die Glut nach vorn, damit sich das neue Holz besser entzündet. Damit die Flammen aus der Glut besser angefacht werden und das frische Holz entzünden, lehnen Sie kurzfristig die Feuerraumtür nur an. Ihr Feuer soll mit kräftigen Flammen lodern, bevor Sie die Feuerraumtür schließen.

Nachlegegröße
 Holzscheite (Durchmesser 6-9 cm)
 Länge: 25-30 cm
 Normale Nachlegegröße. 1,64 kg/h
 (Max. Menge: 3 kg/h)

Es ist umweltschädlich, Ihr Gerät mit zu geringer Luftzufuhr arbeiten zu lassen. Ein ununterbrochenes Befeuern dagegen kann zum Schornsteinbrand führen. Der Ofen oder das Ofenrohr dürfen niemals rot glühen. Sollte dies doch passieren, schließen Sie das Sekundärluftventil / Regler für die Verbrennungsluft. Es braucht ein bisschen Erfahrung, das Sekundärluftventil / Regler für die Verbrennungsluft optimal zu bedienen. Nach einiger Zeit werden Sie Ihren eigenen Befeuerrhythmus finden.

Wichtig! Beim Nachlegen öffnen Sie immer das Sekundärluftventil und die Feuerraumtür ganz. Das Holz soll sich richtig gut entzünden, bevor Sie die Luftzufuhr reduzieren. Bei geringem Zug und geschlossenem Ventil können sich die Gase aus dem Holz mit einem Knall entzünden und Gerät und Umgebung schaden.

6. Pflege

Reinigung und Inspektion

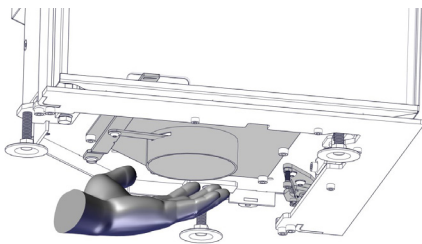
Mindestens ein Mal im Laufe der Heizsaison soll das Gerät gründlich untersucht und gereinigt werden. (z.B. bei Reinigung des Schornsteines und des Rohres).

Siehe auch FIG 11, 11a - zugang zum Schornstein.

Alle Fugen müssen dicht sein und die Dichtungen müssen ordentlich befestigt sein. Abgenutzte Dichtungen gehören erneuert.

Das Gerät muss vor Begutachtung ausgekühlt sein.

ACHTUNG! Um den Zugang zur Wartung des Luft-eintrittsreglers zu gewährleisten, bringen Sie eine passende Wartungsluke oder Belüftung an.



Asche

Die Asche muss regelmäßig entfernt werden. Bedenken Sie, dass sich einen Tag nach dem Befeuern noch immer Glut in der Asche befinden kann! Verwenden Sie einen nicht brennbaren, hitzeempfindlichen Behälter, um die Asche zu entfernen. Wir empfehlen, eine dünne Schicht Asche in der Brennkammer zu belassen, da dies durch die isolierende Wirkung die nächste Befeuerung erleichtert. Achten Sie beim Entleeren der Asche darauf, die Isolierplatten nicht zu beschädigen - Vorsicht mit der Aschenschaufel!

Thermotteplatten™

Die Isolierplatten (Thermotte - FIG 3) sind als Verschleißteile eingestuft und müssen deshalb nach einigen Jahren ausgetauscht werden. Die Verschleißzeit hängt von der individuellen Nutzung Ihres Produktes ab. Nordpeis gibt auf diese Teile 1 Jahr Garantie. Danach können Ersatzteile gekauft werden. Für neue Thermotteplatten kontaktieren Sie Ihren Fachhändler.

- A. Rauchgasprallplatte
- B. Seitenplatte
- C. Hintere Platte
- D. Seitenplatte
- E. Glutfänger
- F. Basisplatten

Beachten Sie, dass zu lange Holzscheite Spannungsdruck auf die Platten ausüben und diese beschädigen oder brechen können.

Feuerraumtür und Sichtscheibe

Wenn die Sichtscheibe rußig ist, dürfen keine abschürfenden Reinigungsmittel verwendet werden. Verwenden Sie daher ein passendes Glasreinigungsmittel und vermeiden Sie, daß das Mittel mit dem Lack in Berührung kommt. Reinigungsmittel schaden dem Lack, falsche Reinigungsmittel schaden dem Glas! Ein guter Tipp ist, mit einem feuchten Lappen oder Küchenpapier etwas Asche aus der Brennkammer aufzunehmen und damit die Glasscheibe abzureiben. Dann mit einem frischen, feuchten Küchenpapier nachputzen.
Merke: Niemals im warmen Zustand das Glas reinigen!

Kontrollieren Sie regelmäßig, daß die Übergänge zwischen Glas und Türrahmen dicht sind. In regelmäßigen Abständen sollten die Dichtungen ausgetauscht werden, damit Ihr Gerät gut dicht ist und optimal funktioniert.

**FEUERFESTES GLAS
KANN NICHT
WIEDERGEWONNEN
WERDEN**

**Feuerfestes Glas muss
als Restmüll, gemeinsam
mit Keramik und Porzellan
entsorgt werden**



Wiedergewinnung von feuerfestem Glas

Feuerfestes Glas kann nicht wiedergewonnen werden! Bruchglas und nicht wiederverwendbares, hitzebeständiges Glas muss als Restmüll entsorgt werden. Feuerfestes Glas hat eine höhere Schmelztemperatur und kann daher nicht mit dem Altglas entsorgt werden. Bei gemeinsamer Entsorgung mit Altglas würde es die Wiedergewinnung des Rohmaterials aus dem Altglas zerstören. Es stellt einen wichtigen Beitrag zur Umwelt dar, feuerfestes Glas nicht mit dem Altglas zu entsorgen, sondern als Sondermüll an Ihrer Entsorgungsstelle.

Entsorgung des Verpackungsmaterials

Die Produktverpackung soll vorschriftsmässig (länderspezifisch) entsorgt werden.

7. Garantie

Warnung! Verwenden Sie ausschließlich vom Hersteller empfohlene Ersatzteile.

Warnung! Unbefugte Modifikationen am Gerät ohne schriftliche Genehmigung des Herstellers sind verboten.

Ausführliche Information über Garantieregelungen entnehmen Sie bitte der beiliegenden Garantiekarte oder unserer Internetseite www.nordpeis.de

Das CE-Typenschild ist hinter dem Wärmeschutzblech angebracht.

8. Tipps zur Befuerung

Zum Anfeuern verwendet man am Besten Anzündwürfel und Schnittholz. Zeitungspapier macht viel Asche und außerdem ist Druckerschwärze schädlich für die Umwelt. Auch Flugblätter, Zeitschriften und alte Milchkartons sollen nicht im Kamin verbrannt werden. Beim Befeuern ist eine gute Luftzufuhr wichtig. Wenn der Schornstein erwärmt ist, herrscht besserer Zug und Sie können die Feuerraumtür schließen.

Achtung! Verwenden Sie nie flüssige Brennstoffe wie Petroleum, Paraffin oder Spiritus zum Befeuern. Sie können sich verletzen und Ihrem Gerät schaden.

Achtung! Um Verletzungen zu vermeiden, beachten Sie bitte, dass die Oberflächen während des Betriebs heiß werden und besondere Vorsicht geboten ist, um Verbrennungen zu vermeiden. Achten Sie besonders auf Kinder.

Es ist wichtig, immer reines, trockenes Holz zu verwenden; maximaler Feuchtigkeitsgehalt 20%; minimaler Feuchtigkeitsgehalt 16%. Feuchtes Holz braucht viel Luft - also extra Energie und Wärme - zur Verbrennung; der Wärmeeffekt ist stark verringert; es verrußt den Schornstein und es kann sogar zum Schornsteinbrand kommen.

Warnung! Schließen Sie bei einem Schornsteinbrand die Tür sowie die Luftzufuhr der Kaminanlage bzw. Einsatz. Rufen Sie die Feuerwehr. Nach einem Schornsteinbrand muss der Schornstein in jedem Fall von einem zugelassenen Schornsteinfeger inspiziert werden, bevor das Produkt wieder verwendet werden darf.

Aufbewahrung des Holzes

Um trockenes Holz zu garantieren, soll der Baum im Winter gefällt werden und im Sommer zum Trocknen geschnitten, unter einem Dach, bei guter Ventilation aufbewahrt werden. Das Holz soll nicht mit einer

Plastikplane abgedeckt sein, die bis zum Boden reicht, da dies wie eine Isolierung wirkt und das Holz nicht trocknen läßt. Lagern Sie immer ein paar Tage vor der Benutzung kleinere Mengen von Holz drinnen, damit die Feuchtigkeit an der Oberfläche des Holzes verdampfen kann.

Befeuern

Wenn zu wenig Verbrennungsluft zugeführt wird, kann das Glas verrußen. Deshalb ist es wichtig, gleich nach dem Beladen Luft zuzuführen; das schafft kräftige Flammen in der Brennkammer und es verbrennen auch die Gase. Öffnen Sie das Sekundärluftventil / Regler für die Verbrennungsluft und lehnen Sie die Feuerraumtür nur leicht an, so daß die Flammen gut greifen können.

Beachten Sie, daß eine zu hohe Luftzufuhr bei geschlossener Feuerraumtür Ihr Gerät auf extreme Temperaturen aufheizen kann und ein unkontrollierbares Feuer hervorruft. Deshalb sollen Sie nie die Brennkammer ganz mit Holz anfüllen.

Achtung! Die Feuerraumtür muss immer geschlossen sein außer zum Anzünden, nachlegen oder Entfernen der Asche.

Ihr Nordpeis-Gerät ist nur für Verbrennung von Schnittholz konstruiert und zugelassen.

Überhitzen Sie niemals Ihr Gerät; es können irreparable Schäden verursacht werden, die von der Garantie nicht gedeckt werden.

Achtung! Es ist verboten, imprägniertes oder lackiertes Holz, Plastik, Furnier, Spanplatten, Milchkartons und jede Art von Abfall in Ihrem Gerät zu verbrennen. Diese Materialien entfachen bei der Verbrennung giftige, ätzende Gase wie Dioxin, die Ihnen, der Umwelt und Ihrem Gerät schaden.

Überhitzen Sie niemals Ihr Gerät; es können irreparable Schäden verursacht werden, die von der Garantie nicht gedeckt werden.

9. Grundsätzliche Anforderungen

Für die Installation der gesamten Feuerungsanlage sind alle örtlichen Gesetze, Baubestimmungen und Verordnungen zu beachten.

Insbesondere sind die folgenden Normen und Gesetze einzuhalten:

- 1) TR.OL : Technische Regeln für das Ofen und Luftheizungsbauphandwerk
- 2) DIN 18896: Feuerstätten für feste Brennstoffe - Technische Regeln für die Installation
- 3) FeuVO: Feuerungsverordnung der einzelnen Bundesländer

- 4) LBO: Landesbauordnung der einzelnen Bundesländer
 5) EnEV: Energieeinsparverordnung
 6) 1. BImSchV : 1. Bundesimmissionsschutzverordnung:
 Verordnung über kleine und mittlere Feuerungsanlagen

Verbrennungsluft

Wenn Kamineinsätze raumluftabhängige Feuerstätten sind, die Ihre Verbrennungsluft aus dem Aufstellraum entnehmen, muss der Betreiber für ausreichende Verbrennungsluft sorgen. Bei abgedichteten Fenstern und Türen (z. B. in Verbindung mit Energiesparmaßnahmen) kann es sein, dass die Frischluftzufuhr nicht mehr gewährleistet ist, wodurch das Zugverhalten des Kamineinsatzes beeinträchtigt werden kann. Dies kann Ihr Wohlbefinden und unter Umständen Ihre Sicherheit beeinträchtigen. Ggf. muss für eine zusätzliche Frischluftzufuhr, z. B. durch den Einbau einer Luftklappe in der Nähe des Kamineinsatzes oder Verlegung einer Verbrennungsluftleitung nach außen oder in einen gut belüfteten Raum (ausgenommen Heizungskeller), gesorgt werden. Insbesondere muss sichergestellt bleiben, dass Verbrennungsluftleitungen während des Betriebes der Feuerstätte offen sind. Dunstabzugshauben, die zusammen mit Feuerstätten im selben Raum oder Raumluftverbund installiert sind, können die Funktion des Ofens negativ beeinträchtigen (bis hin zum Rauchaustritt in den Wohnraum, trotz geschlossener Feuerraumtür) und dürfen somit keinesfalls gleichzeitig mit dem Ofen betrieben werden.

Verbrennungsluftleitungen

Für die brandschutztechnischen Anforderungen an die Verbrennungsluftleitungen sind die Vorschriften der jeweiligen Landesbauordnung maßgebend. Verbrennungsluftleitungen in Gebäuden mit mehr als 2 Vollgeschossen und Verbrennungsluftleitungen, die Brandwände überbrücken, sind so herzustellen, daß Feuer und Rauch nicht in andere Geschosse oder Brandabschnitte übertragen werden können.

Absperrung für die Verbrennungsluftleitung

Die Verbrennungsluftleitung muß unmittelbar an der Feuerstätte eine Absperrvorrichtung haben, die Stellung des Absperrventils muß erkennbar sein. Befinden sich andere Feuerstätten in den Aufstellräumen oder in Räumen, die mit Aufstellräumen in Verbindung stehen, müssen besondere Sicherheitseinrichtungen die vollständige Offenstellung der Absperrvorrichtung sicherstellen, solange die Absperrvorrichtung nach Abschnitt B oder die Feuerraumöffnung durch Feuerraumtüren, Jalousien oder dergleichen Bauteile nicht vollständig geschlossen ist.

Die Feuerstätten dürfen nicht aufgestellt werden:

- in Treppenträumen, außer in Wohngebäuden mit nicht mehr als zwei Wohnungen,
- in allgemein zugänglichen Fluren oder
- in Räumen, in denen leicht entzündliche oder

explosionsfähige Stoffe oder Gemische in solcher Menge verarbeitet, gelagert oder hergestellt werden, daß durch die Entzündung oder Explosion Gefahren entstehen.

Der Betrieb von der Feuerstätte wird nicht gefährdet, wenn

- die Anlagen nur Luft innerhalb eines Raumes umwälzen,
- die Anlagen Sicherheitseinrichtungen haben, die Unterdruck im Aufstellraum selbsttätig und zuverlässig verhindern oder
- wenn kein größerer Unterdruck als 4 Pa durch raumluftabsaugende Ventilatoren (Lüftungsanlagen, Dunstabzugshauben etc.) im Aufstellraum der Feuerstätte entstehen kann.

Betrieb mehrerer Feuerstätten

Beim Betrieb mehrerer Feuerstätten in einem Aufstellraum oder in einem Luftverbund ist für ausreichend Verbrennungsluftzufuhr zu sorgen.

Anforderungen im Hinblick auf den Schutz des Gebäudes

Von der Feuerraumöffnung bzw. - sofern fest eingebaut

- von der raumseitigen Vorderkante des Feuerbocks nach vorn und nach den Seiten gemessen, müssen Fußböden aus brennbaren Baustoffen bis zu folgenden Abständen durch einen ausreichenden dicken Belag aus nichtbrennbaren Baustoffen geschützt sein:
- nach vorn entsprechend der Höhe des Feuerraumbodens bzw. des Feuerbocks über dem Fußboden zuzüglich 30 cm, jedoch mindestens 50 cm,
- nach den Seiten entsprechend der Höhe des Feuerraumbodens bzw. des Feuerbocks über dem Fußboden zuzüglich 20 cm, jedoch mindestens 30 cm.

Bauteile aus brennbaren Baustoffen oder brennbaren Bestandteilen und Einbaumöbeln außerhalb des Strahlungsbereiches der Feuerstätte.

Von den Außenflächen der Verkleidung der Feuerstätte müssen mindestens 5 cm Abstand zu Bauteilen aus brennbaren Baustoffen oder brennbaren Bestandteilen und zu Einbaumöbeln eingehalten werden. Der Zwischenraum muß der Luftströmung so offen stehen, daß Wärmestau nicht entstehen kann. Bauteile, die nur kleine Flächen der Verkleidung der Feuerstätte verdecken wie Fußböden, stumpf angestoßene Wandverkleidungen und Dämmschichten auf Decken und Wänden, dürfen ohne Abstand an die Verkleidung herangeführt werden.

Breitere streifenförmige Bauteile aus brennbaren Baustoffen wie Zierbalken sind vor der Verkleidung der Feuerstätte im Abstand von 1 cm zulässig, wenn die Bauteile nicht Bestandteil des Gebäudes sind und die Zwischenräume der Luftströmung so offen stehen, daß Wärmestau nicht entstehen kann.

Die Feuerstätten sind so aufzustellen, daß sich seitlich der Austrittsstellen für die Warmluft innerhalb eines Abstandes von 50 cm bis zu einer Höhe von 50 cm über den Austrittsstellen keine Bauteile mit brennbaren Baustoffen, keine derartigen Verkleidungen und keine Einbaumöbel befinden.

Tragende Bauteile aus Beton oder Stahlbeton

Die Feuerstätten sind so aufzustellen, daß sich seitlich der Austrittsstellen für die Warmluft innerhalb eines Abstandes von 50 cm bis zu einer Höhe von 50 cm über den Austrittsstellen keine tragenden Bauteile aus Beton oder Stahlbeton befinden.

Verbindungsstück

Der Stutzen für das Verbindungsstück befindet sich in der Decke des Heizeinsatzes. Der Anschluß an den Schornstein erfolgt mit einem 90°- oder 45°-Bogen, wobei der 45°-Anschluß wegen des geringeren Strömungswiderstandes zu bevorzugen ist. Der Anschluß an den Schornstein sollte mit einem eingemauerten Wandfutter erfolgen.

Mehrfachbelegung von Schornsteinen

Bei Kamineinsätzen mit selbstschließenden Feuerraumtüren ist ein Anschluss an einen bereits mit anderen Öfen und Herden belegten Schornstein möglich, sofern die Schornsteinbemessung gem. DIN EN 13384-1 bzw. DIN EN 13384-2, dem nicht widerspricht.

Kamineinsätze mit selbstschließenden Feuerraumtüren müssen – außer beim Anzünden, beim Nachfüllen von Brennstoff und der Entaschung – unbedingt mit geschlossenem Feuerraum betrieben werden, da es sonst zur Gefährdung anderer, ebenfalls an den Schornstein angeschlossener Feuerstätten und zu einem Austritt von Heizgasen kommen kann.

Kamineinsätze ohne selbstschließende Sichtfenstertüren müssen an einen eigenen Schornstein angeschlossen werden. Für die Schornsteinberechnung ist DIN EN 13384-1 bzw. DIN EN 13384-2 anzuwenden.

Anheizen

Es ist unvermeidlich, dass beim ersten Anheizen durch Austrocknen von Schutzfarbe eine Geruchsbelästigung entsteht, die nach kurzer Betriebsdauer beendet ist. Während des Anheizens sollte der Aufstellraum gut belüftet werden. Ein schnelles Durchlaufen der Anheizphase ist wichtig, da bei Bedienungsfehlern höhere Emissionswerte auftreten können. Sobald das Anzündmaterial gut angebrannt ist, wird weiterer Brennstoff aufgelegt. Verwenden Sie zum Anzünden nie Spiritus, Benzin oder andere brennbare Flüssigkeiten. Das Anfeuern sollte immer mit etwas Papier, Kleinholz und in kleinerer Menge Brennstoff erfolgen. In der Anheizphase führen Sie dem Ofen sowohl Primär- als auch Sekundärluft zu. Anschließend wird die Primärluft geschlossen und der Abbrand über die Sekundärluft gesteuert. Lassen Sie den Ofen während dieser Anbrennphase nicht unbeaufsichtigt.

Zulässige Brennstoffe

Es darf nur lufttrockenes Scheitholz verwendet werden. Die Verfeuerung von Abfällen und insbesondere Kunststoff ist laut Bundesimmissionsschutzgesetz verboten. Darüber hinaus schadet dies der Feuerstätte und dem Schornstein. Lufttrockenes Scheitholz mit maximal 20 % Wasser wird durch eine mindestens einjährige (Weichholz) bzw. zweijährige Trockenzeit (Hartholz) erreicht. Holz ist kein Dauerbrand-Brennstoff, so dass ein Durchheizen der Feuerstätte mit Holz über Nacht nicht möglich ist.

Heizen in der Übergangszeit

In der Übergangszeit, d. h. bei höheren Außentemperaturen, kann es bei plötzlichem Temperaturanstieg zu Störungen des Schornsteinzuges kommen, so daß die Heizgase nicht vollständig abgezogen werden. Die Feuerstätte ist dann mit geringeren Brennstoffmengen zu befüllen und bei größerer Stellung des Primärluftschiebers/-reglers so zu betreiben, daß der vorhandene Brennstoff schneller (mit Flammentwicklung) abbrennt und dadurch der Schornsteinzug stabilisiert wird. Zur Vermeidung von Widerständen im Glutbett sollte die Asche öfter vorsichtig abgeschürt werden.

Reinigen der Feuerstätte

Die Feuerstätten müssen so beschaffen und aufgestellt sein, daß Raumluftleitungen leicht gereinigt werden können, die Abstandsflächen zu Decken, Wänden und Einbaumöbeln leicht eingesehen und freigehalten werden können und die Reinigung der Verbindungsstücke und Schornsteine nicht erschwert wird. Der Kamineinsatz, Rauchgaswege und Rauchrohre sollten jährlich – evtl. auch öfter, z. B. nach der Reinigung des Schornsteines – nach Ablagerungen untersucht und ggf. gereinigt werden. Der Schornstein muss ebenfalls regelmäßig durch den Schornsteinfeger gereinigt werden. Über die notwendigen Intervalle gibt Ihr zuständiger Schornsteinfegermeister Auskunft. Der Kamineinsatz sollte jährlich durch einen Fachmann überprüft werden.

Ersatzteile

Es dürfen nur Ersatzteile verwendet werden, die vom Hersteller ausdrücklich zugelassen bzw. angeboten werden. Bitte wenden Sie sich bei Bedarf an Ihren Fachhändler. Die Feuerstätte darf nicht verändert werden!

Verhalten bei Schornsteinbrand

Wird falscher oder zu feuchter Brennstoff verwendet, kann es aufgrund von Ablagerungen im Schornstein zu einem Schornsteinbrand kommen. Verschließen Sie sofort alle Luftöffnungen am Ofen und informieren Sie die Feuerwehr. Nach dem Ausbrennen des Schornsteines diesen vom Fachmann auf Risse bzw. Undichtigkeiten überprüfen lassen.

Hilfe bei Problemen mit der Verbrennung

FEHLER	ERKLÄRUNG	BEHEBUNG
Zu wenig Zug	Rauchrohr verstopft.	Schornsteinfeger/Fachhändler kontaktieren oder Rauchrohr und Brennkammer reinigen.
	Rauchrohr verrußt oder Rußverstopfung an der Rauchgasprallplatte.	
	Rauchgasprallplatte falsch angebracht.	Kontrollieren Sie die Position der Rauchgasprallplatte. Siehe Montageanleitung.
Das Gerät gibt beim Befeuern und während der Verbrennung Rauch ab	Unterdruck im Raum. Zu wenig Zug. Das Haus ist zu „dicht“.	Öffnen Sie während der Befeuerung ein Fenster. Wenn dies hilft, müssen Sie weitere oder größere Lüftungsventile in den Außenwänden installieren.
	Lüftungsanlagen, die dem Raum zu viel Luft entziehen, verursachen Unterdruck.	Dunstabzugshauben, die zusammen mit einer Feuerstätte im selben Raum oder Raumverbund installiert sind, können die Funktion der Feuerstätte beeinträchtigen und dürfen nicht gleichzeitig mit der Feuerstätte betrieben werden.
	Rauchrohre von zwei Feuerstätten sind auf der gleichen Höhe an einem Schornstein angeschlossen.	Ein Rauchrohr muss verlegt werden. Die Differenz zwischen den beiden Rauchrohren soll mindestens 30 cm betragen.
	Das Rauchrohr fällt vom Rauchgassammler zum Schornstein ab.	Das Rauchrohr muss in eine aufsteigende Position gebracht werden, indem der Winkel zwischen Rauchgassammler und Schornstein mindestens 10 Grad beträgt. Eventuell Abgasventilator installieren.
	Das Rauchrohr ragt zu weit in den Schornstein hinein.	Rauchrohr ummontieren. Rauchrohr darf nicht in den Schornstein hineinragen, sondern muss 5 mm vor der Innenwand des Schornsteins enden. Eventuell Abgasventilator installieren.
	Die Rußluke im Keller oder am Dachboden ist offen und verursacht falschen Zug.	Rußluke muss immer geschlossen sein. Undichte oder kaputte Rußluken müssen ausgetauscht werden.
	Ofenklappe, Ventile oder Einsatztüren von Feuerstätten, die nicht in Betrieb sind, stehen offen und verursachen falsche Druckverhältnisse.	Ofenklappe, Feuerraumtür und Regler von Feuerstätten, die nicht in Betrieb sind, schließen.
	Offenes Loch im Schornstein von einer Feuerstätte, die entfernt wurde, schafft falsche Druckverhältnisse.	Loch muss geschlossen werden.
	Kaputtes Mauerwerk oder beschädigte Trennwand im Schornstein oder undichter Rauchrohranschluss verursachen falsche Druckverhältnisse.	Alle Öffnungen und Risse abdichten oder verputzen.
	Zu großer Durchmesser des Schornsteins verursacht keinen oder zu wenig Zug.	Schornstein innen ausfüttern, eventuell Abgasventilator installieren.
	Zu geringer Durchmesser des Schornsteins behindert das Entweichen der Abgase.	Kleinere Feuerstätte installieren oder neuen Schornstein mit erweitertem Durchmesser bauen. Eventuell Abgasventilator installieren.
	Zu niedriger Schornstein verursacht schlechten Zug.	Schornstein verlängern.
Der Kamineinsatz raucht, wenn es draussen windig ist	Der Schornstein ist zu niedrig im Verhältnis zu dem ihn umgebenden Milieu, Bäume, Häuser etc.	Schornstein verlängern. Kaminhut anbringen oder Abgasventilator installieren.
	Windturbulenz um den Schornstein wegen zu flachem Dach.	Schornstein verlängern oder Kaminhut anbringen.
Der Kamin heizt nicht gut genug	Zu starker Kaminzug oder Undichte im unteren Teil der Feuerstätte, daher zu viel Sauerstoff bei der Verbrennung. Schwierigkeiten bei der Regulierung der Verbrennung, Holz verbrennt zu schnell.	Jegliche Undichte abdichten. Der Kaminzug kann mit Hilfe eines Zugreduzierers oder einer Ofenklappe reduziert werden. Merke: eine Undichte von nur 5 cm ² verursacht 30% Verlust von Warmluft.
Zu starker Kaminzug	Rauchgasprallplatte falsch angebracht.	Montage der Rauchgasprallplatte kontrollieren.
	Bei Gebrauch von ofengetrocknetem Holz weniger Luftzufuhr nötig.	Luftzufuhr verringern.
	Türdichtungen abgenutzt.	Wenden Sie sich an Ihren Fachhändler, um die Dichtungen auszutauschen.
	Zu großer Schornstein.	Schornsteinfeger/Fachhändler kontaktieren.
Glasscheibe ver-rußt	Feuchtes Holz.	Nur trockenes Holz mit höchstens 20% Feuchtigkeit verwenden.
	Sekundärluftventil/Regler für Verbrennungsluft zu weit geschlossen.	Sekundärluftventil/Regler für Verbrennungsluft für bessere Luftzufuhr mehr öffnen. Beim Nachlegen soll das Ventil immer voll geöffnet sein oder die Feuerraumtür nur angelehnt sein, um die Flammen gut zu entfachen.

FEHLER	ERKLÄRUNG	BEHEBUNG
Weiss verschmutztes Glas	Schlechte Verbrennung (zu niedrige Temperatur im Ofen).	Anweisungen für richtiges Befeuern in der Montageanleitung lesen.
	Falsche Befeuern (mit Abfallholz, lackiertem oder imprägniertem Holz, Plastik, sonstigem Abfall).	Ausschließlich trockenes, reines Spaltholz verwenden.
Bei Öffnen der Feuerraumtür dringt Rauch in den Raum	Es entsteht Druckausgleich in der Brennkammer.	Sekundärluftventil ca. 1min vor Öffnen der Feuerraumtür schließen; Feuerraumtür nicht rasch öffnen.
	Feuerraumtür wird während Flammenbildung geöffnet.	Feuerraumtür ganz vorsichtig oder nur bei Glut öffnen.
Weisser Rauch	Verbrennungstemperatur zu niedrig.	Luftzufuhr erhöhen.
	Das Holz ist zu feucht und hält Wasserdampf.	Ausschließlich reines, trockenes Spaltholz verwenden.
Schwarzer oder grauschwarzer Rauch	Unvollständige Verbrennung.	Luftzufuhr erhöhen.

CONSIGNES DE SÉCURITÉ IMPORTANTES: INDEX

1. Veuillez suivre les instructions d'utilisation du manuel lorsque vous raccordez votre poêle/foyer à la cheminée/au conduit. Si le raccordement se fait différemment des instructions, veuillez tenir compte du rayonnement thermique du conduit de fumée par rapport aux matériaux environnants.
2. Avant toute utilisation, veuillez lire attentivement le mode d'emploi et suivre les instructions.
3. Les ouvertures de convection intégrées ou désignées ne doivent jamais être totalement ou partiellement obstruées. Cela peut conduire à une surchauffe, ce qui peut à son tour provoquer un incendie dans la maison ou des dommages graves au produit.
4. Utiliser uniquement des allume-feux prévus à cet effet. **Ne jamais utiliser d'essence, de diesel ou d'autres liquides pour démarrer le feu. Cela peut provoquer des explosions !**
5. N'utilisez jamais d'autres combustibles que le bois naturel sec, sous forme de bûches. Les briquettes, la tourbe, le coke, le charbon et les déchets des matériaux de construction développent des températures et des émissions beaucoup plus élevées que le bois naturel. Étant donné que votre produit a été conçu pour être utilisé uniquement avec du bois naturel, d'autres carburants peuvent endommager le produit, la cheminée et les constructions environnantes.
6. En cas de dommages de la vitre ou du joint d'étanchéité de la porte, toute utilisation du produit doit être interrompue jusqu'à ce que le dommage soit réparé.
7. Les produits raccordés avec un conduit double flux ne doivent jamais fonctionner avec une porte ouverte ou entrouverte autre que le rechargement du bois ou brièvement pendant le processus d'allumage.

Le non-respect de ces précautions entraînera la perte de votre garantie et exposera les personnes et les biens à un danger.

Conseil : Même si cela n'est pas exigé dans votre pays, il est toujours conseillé de s'adresser à un installateur de poêle/de foyer agréé pour le montage, ou au moins pour l'inspection finale avant utilisation.

1. Avant d'assembler le foyer	41
Le tirage de cheminée	42
Système de conduits de fumée commun	42
L'apport d'air	42
Plaque de sol	42
2. Informations techniques	42
3. Distance à matières combustibles	43
4. Assemblage	43
Montage et ajustement des pieds	43
Raccordement du conduit	44
Contrôle du fonctionnement	44
Peinture de l'habillage	44
5. Allumer le feu pour la première fois	44
6. Entretien	44
Nettoyage et inspection	44
Cendres	45
Thermotte™	45
Porte et verre	45
7. Garantie	45
8. Conseils pour allumer un feu	45

Conseils en cas de problèmes de combustion 47

1. Avant d'assembler le foyer

Tous nos foyers sont évalués selon les dernières exigences européennes ainsi que les normes norvégiennes NS 3058 et NS 3059, qui inclut des essais de particules. Plusieurs pays européens ont cependant des règles individuelles d'installation des foyers, et des cheminées.

Vous êtes un client totalement responsable de l'exécution de ces règles locales concernant l'installation dans votre région / pays. Nordpeis n'est pas responsable quant à l'installation"

Vous devez vérifier la conformité des règlements locaux concernant (*S'il vous plaît noter que cette liste n'est pas exhaustive*):

- la distance du foyer aux matériaux inflammables
- des matériels / exigences d'isolation entre le foyer et le mur d'adossement
- les dimensions des plaques de sol devant le foyer si exigé
- la connexion avec le conduit de fumée et la sortie des fumées entre le poêle et la cheminée
- des exigences d'isolation si le conduit de fumée traverse un mur inflammable.

Le tirage de cheminée

Comparés avec d'anciens modèles, les foyers à combustion propre d'aujourd'hui ont plus d'exigence sur le conduit d'évacuation des fumées. Même le meilleur foyer ne fonctionnera pas correctement si le conduit n'a pas les dimensions justes ou n'est pas en bon état de fonctionnement. Le tirage est principalement contrôlé par la température des gaz, température extérieure, l'apport d'air, la hauteur et la section intérieur du conduit. Le diamètre ne doit jamais être inférieur à celui de la sortie du foyer. À la valeur nominale, le tirage devrait avoir une pression de 14 à 25 Pascals.

Le tirage augmente quand:

- La cheminée devient plus chaude que l'air extérieur
- La longueur active de la cheminée augmente (au-dessus du foyer)
- Il y a un bon apport d'air à la combustion.

Il peut être difficile d'obtenir les conditions justes de tirage dans le cas où la cheminée serait trop haute ou large, car le foyer ne chauffera pas assez bien. N'hésitez pas à contacter un professionnel afin de réaliser un contrôle du tirage de votre conduit. Grâce à un outillage adapté, il pourra réaliser une mesure précise.

Système de conduits de fumée commun

L'appareil peut être raccordé au système de conduits de fumée commun

Avertissement !

Si l'appareil est raccordé au système de conduits de fumée commun, le système de porte à fermeture automatique doit fonctionner. Voir le paragraphe 4. Assemblage - Porte à fermeture automatique.

L'apport d'air (=mm AIR)

Un ensemble de dispositifs destinés à assurer le renouvellement de l'air est disponible en accessoire et assurera que des systèmes de ventilation, les ventilateurs de la cuisine et d'autres facteurs qui peuvent créer une dépression dans la pièce du poêle, affectent moins de l'apport d'air de combustion pour le foyer. L'apport d'air insuffisant peut causer une sous-pression et entraver le bon fonctionnement du foyer ainsi que l'efficacité de la combustion et être la base des problèmes tels que: Le foyer et la vitre s'encrassent, le bois ne prend pas feu ou s'allume mal.

Avertissement !

Ne pas obstruer les prises d'air comburant

Avertissement !

Des hottes aspirantes, fonctionnant dans la même pièce ou le même espace que l'appareil peuvent engendrer des problèmes.

Plaque de sol

Une plaque de sol ignifugé doit être mis devant la cheminée si le sol est d'une matière combustible. La dimension de la plaque de sol doit être conforme aux règles en vigueur dans le pays.

Pour votre sécurité, observez les instructions de montage. Toutes les distances de sécurité sont des distances minimales. L'installation de l'insert doit être conforme aux règles et règlements actuels du pays où le produit est installé.

Nordpeis AS n'est pas responsable du montage défectueux d'un foyer.

Nordpeis se réserve le droit de modifier sans préavis les caractéristiques techniques et dimensionnelles de ses produits.

2. Informations Techniques

Les foyers de Nordpeis ont la combustion secondaire et sont non polluants. La combustion se produit en deux phases: d'abord le bois brûle, et puis les gaz de fumées sont allumés par l'air chaud. Cela signifie que les émissions de particules de suie et de gaz non brûlés (par exemple CO) sont minimales et protègent ainsi mieux l'environnement. Les foyers à combustion propre utilisent l'énergie du bois de manière plus efficace. De là, avec moins de bois le même effet de chaleur est réalisé. Alimentez le feu uniquement avec du bois propre et sec.

Nous recommandons le bois dur bien séché avec une teneur maximale en humidité de 20%.

Technical TABLE

Insert	S-31A Exclusive
Matériel	Acier
Traitement de surface:	Vernis résistant à la chaleur
Poids de l'appareil (kg)	85
Alimentation d'air	arrivée d'air avec trappe de réglage et position démarrage
Système de combustion	combustion secondaire (système combustion propre)
Consommation d'air (m ³ /h)	10-30
Plage de puissance (kW)	3-8
Taille de bûche (cm)	30
Sortie des conduits	dessus et arrière
Diamètre des conduits (Ø)	Extérieur 150
	* d'autres versions existent en raison des exigences nationales
Température des fumées en sortie de buse (°C)	324

Débit massique des fumées (g/s)	5,6
Pression recommandée en sortie de buse (Pa)	>12
Données du test EN 13229:2001 / A2:2004	
Air entrant sous le foyer (cm ²)	300
Air sortant par-dessus le foyer (cm ²)	450
La distance minimale de la sortie d'air de convection au plafond (cm)	450
Puissance nominale (kW)	6,0
Rendement (%)	80 %
CO @ 13% O ₂	<1500 mg/m ³
Température des fumées (°C)	270
Pression (Pa)	min. 12
Carburant recommandé:	Bois bûche
Taille de bûches recommandée (cm)	25
Charge de bois (kg)	1,40
Intervalle de recharge (minutes)	50
Ouverture de l'arrivée d'air à la puissance nominale (%)	33
Type de feu*	Intermittent*

* Une combustion intermittente représente l'utilisation normale d'une cheminée, c'est-à-dire que du nouveau bois est inséré lorsque la charge précédente a entièrement brûlé.

Attention! Si les conditions d'aération ne sont PAS respectées, la puissance de la circulation d'air chaud sera considérablement réduite et cela peut engendrer une surchauffe. Au pire, cela peut occasionner un incendie.

3. Distance à matières combustibles

Permet de s'assurer que les distances de sécurité sont respectées (FIG. 1).

Pour raccorder le conduit de fumée métallique vers le haut, nous vous renvoyons aux indications d'installation du produit. Respectez les distances de sécurité exigées pour le conduit de fumée métallique.

Important ! Lors de l'installation du foyer sur un sol en matière inflammable, TOUTE la surface du sol qui se trouve à l'intérieur de l'habillage doit être recouverte d'une plaque d'acier d'une épaisseur minimale de 0,7 mm. Le revêtement de sol inflammable doit être retiré sous ladite plaque.

Le foyer se dilate pendant utilisation, c'est pourquoi il ne doit pas s'appuyer sur l'habillage. Ni l'habillage s'appuyer sur le foyer. L'espace recommandé au-dessus du foyer est de 3 millimètres. Le foyer ne doit pas être en contact avec l'habillage sur aucun de ses côtés. Monter préalablement à sec l'habillage et le foyer, pour trouver les dimensions exactes, avant de perforer la cheminée pour le raccordement de conduit de fumée.

4. Assemblage

Déchargement de l'insert de la palette. Avant de déposer l'insert de la palette, retirer les accessoires placés dans la chambre à combustion. Pour accéder à la chambre à combustion, procédez comme suit :

Vérifiez le bordereau d'expédition pour vous assurer qu'il ne manque aucune pièce.

Pour ouvrir la porte, tirez sur la poignée (FIG 4).

Montage et ajustement des pieds (FIG 5)

L'insert est livré avec des pieds ajustables. Ils peuvent être montés sur l'insert à l'aide des rondelles et des boulons (FIG 5).

Posez délicatement l'insert sur sa face arrière. Assurez-vous que le rembourrage de transport est placé à l'intérieur de l'insert avant de le retourner, afin de protéger les plaques réfractaires qui se trouvent dans le foyer. Fixez les vis sur l'insert avec une clé de 14 mm.

Ajustez les pieds (FIG 5) à la hauteur souhaitée avant de remettre l'insert en position verticale (ne pas le faire basculer). La hauteur varie selon l'encadrement.

FIG 6

La commande d'air primaire permet de réguler l'alimentation en air de la chambre à combustion.

FIG 7

Au moment de la livraison, l'insert est prêt pour un raccordement par le haut. Si vous devez le raccorder par l'arrière, placez le collier de la sortie d'évacuation comme indiqué dans la FIG 8.

FIG 8

Retirez la découpe derrière l'écran thermique (A). Retirez le cache et le collier de la sortie d'évacuation (B). Installez le collier sur la sortie arrière et le cache sur la sortie supérieure (C). L'insert peut maintenant être raccordé par l'arrière.

FIG 9 Retrait du mécanisme de fermeture automatique de la porte

- A. Ouvrez la porte et serrez la vis de réglage à l'aide d'une clé Allen de 2,5 mm.
- B. Poussez délicatement la porte vers le haut.
Desserrez la vis de réglage à l'aide de la clé Allen.
- C. Abaissez la porte pour la remettre en place.

Attention! Dans certains pays, le retrait du mécanisme de fermeture automatique est interdit. Veillez à respecter les réglementations locales et nationales concernant les portes à fermeture automatique.

Raccordement du conduit

Lors du raccordement du conduit de 150 mm au dôme de fumée, gardez à l'esprit que le conduit est placé à l'extérieur du collier de la sortie d'évacuation. * D'autres versions existent en raison des exigences nationales. Pour effectuer le raccordement du conduit à la cheminée, veuillez suivre les recommandations du fabricant de la cheminée.

Contrôle du fonctionnement

Lorsque l'insert est en position verticale, avant de monter l'encadrement, vérifiez que toutes les commandes semblent fonctionner de manière satisfaisante.

Commande d'apport d'air (FIG 6)	
Position gauche	Ouvert
Position droite	Fermé

Peinture de l'habillage

Avant tout masquage ou toute application éventuelle de peinture, il est recommandé d'utiliser l'insert plusieurs fois pour laisser le vernis durcir. Utilisez uniquement de la peinture à l'eau et du ruban de masquage adapté. Retirez délicatement le ruban afin de ne pas endommager le vernis.

5. Allumer le feu pour la première fois

Quand le foyer est assemblé et toutes les instructions ont été observées, le feu peut être allumé.

Placez les bûches en bois soigneusement dans la chambre de combustion pour éviter d'endommager les plaques thermo isolants. L'humidité dans les plaques thermo isolants peut causer une combustion lente les premières fois que le foyer est utilisé, ce phénomène cesse quand l'humidité s'évapore. Laissez la porte ouverte légèrement les 2 ou 3 premières fois que le foyer est utilisé. **Il est recommandé de bien aérer lors du premier allumage**, car le vernis du foyer libérera un peu de fumée et d'odeur, qui disparaîtra et n'est pas dangereuse.

Allumer le feu

Buchettes d'allumage:

Petit diamètre, 3-5 cm

Longueur 25-30 cm

Quantité par allumage 2 kg

Placer la commande d'air primaire en mode allumage (B).

Insérez de petits morceaux de bois sec, allumez-les et

assurez-vous que le bois s'enflamme bien. Lorsque les flammes sont stables et que la cheminée est chaude, tirez sur la commande d'air primaire et réglez le feu normalement.

Quand il y a une couche rougeoyante de charbon, rajouter quelques bûches. En insérant des nouvelles bûches rappelez-vous de tirer la braise chaude en avant dans du foyer de sorte que le bois soit mis à feu de l'avant. La commande d'allumage doit être ouverte chaque fois que de nouvelles bûches sont insérées afin qu'elles s'embrasent. Le feu doit brûler avec les flammes vives.

Rechargement

Bois coupé (diamètre de 6 à 9 cm)

Longueur : 25 - 30 cm

Charge normale. 1,8 kg /h

(Charge max. : 3 kg/h)

L'utilisation du foyer avec une trop faible arrivée d'air (combustion lente) augmente la pollution aussi bien que le risque d'un feu dans la cheminée. Ne laissez jamais le foyer ou le conduit d'évacuation des fumées devenir surchauffés et rougeoyants. Si ceci se produit, fermer la commande d'entrée d'air. Le réglage correct de la commande d'arrivée d'air nécessite une certaine expérience, selon la configuration de chaque maison.

IMPORTANT ! Rappelez-vous toujours d'ouvrir la commande d'allumage aussi bien que la commande d'apport d'air (de préférence aussi la porte) quand de nouvelles bûches en bois sont insérées dans la chambre de combustion. Avant de réduire le tirage laissez le feu prendre et les flammes être stables.

Quand le tirage dans la cheminée est bas et les commandes fermées, le gaz produit peut-être enflammé d'un seul coup. Cela peut causer des dommages au produit aussi bien que l'environnement proche (explosion).

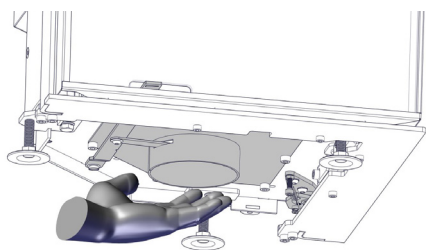
6. Entretien

Nettoyage et inspection

Le foyer doit être inspecté complètement et nettoyé à fond au moins une fois par saison (Avec le ramonage). **Voir aussi la FIG 11 - FIG 11a - accès à la cheminée.** Assurez-vous que tous les joints sont serrés et sont correctement placés. Échangez toutes les joints qui sont usés ou déformés.

Après de longues périodes sans utilisation, l'appareil peut avoir besoin d'une alimentation en air supérieure à la normale. Ouvrez les sorties d'air ou laissez une fenêtre entrouverte tout en allumant le feu.

ATTENTION ! Pour pouvoir accéder en toute sécurité au régulateur d'entrée d'air, veillez à mettre en place une trappe ou une ouverture de service appropriée.



Toujours inspecter un foyer a froid.

Cendres

Les cendres doivent être éliminées à intervalle régulier (selon la fréquence d'utilisation). Les cendres peuvent contenir la braise chaude même plusieurs jours après que le feu paraisse éteint. Utilisez un conteneur non-inflammable pour éliminer les cendres.

Il est recommandé de laisser une couche de cendres dans le fond afin de mieux isoler la chambre de combustion. Manipulez les plaques thermo isolantes avec soin lorsque vous videz les cendres, particulièrement si vous utilisez une pelle à cendre.

Thermotte™

Les plaques d'isolation (Thermotte - FIG 3) sont considérées comme des pièces d'usure qui doivent être remplacées au bout de quelques années. La date de remplacement dépend de l'utilisation qui est faite du produit. Nordpeis garantit ces pièces un an. Une fois la garantie passée, vous pouvez acheter des pièces de rechange.

- A. Déflecteur
- B. Plaque postérieur
- C. Bois stopper
- D. Plaque de fond
- E. Plaque latéral
- F. Plaque latéral

Notez svp : Les bûches trop longues peuvent fendre les plaques, en raison de la tension créée par eux entre les plaques latérales.

Porte et verre

Il est nécessaire de nettoyer la suie sur le verre. Employez un produit spécifique pour vitres. (NB! Faites attention, le détergent peut endommager le vernis). Si d'autres détergents sont utilisés ils peuvent endommager le verre. Le meilleur conseil pour nettoyer le verre est d'employer un tissu humide ou du papier que l'on aura préalablement trempé dans la suie de la chambre de combustion. Frottez autour de la suie sur le verre et finissez avec un morceau propre et humide de papier de cuisine. NB! Nettoyez seulement le verre quand le foyer est froid.

Vérifiez régulièrement que la transition entre le verre et la porte est complètement hermétique.

Périodiquement il peut être nécessaire de changer les joints dans la porte pour s'assurer que le foyer est hermétique et fonctionne de manière optimale. Ces joints Nordpeis peuvent être achetés chez votre revendeur. Seuls les joints Nordpeis permettent l'application de la garantie.

LE VERRE RÉFRACTAIRE NE PEUT PAS ÊTRE RECYCLÉ



Le verre Réfractaire devrait être traité comme des déchets résiduels, avec la poterie et la porcelaine

Recyclage du verre réfractaire

Le verre réfractaire ne peut pas être recyclé. Le vieux verre réfractaire, cassé ou autrement inutilisable, doit être jeté comme un déchet résiduel. Le verre réfractaire a une température de fusion plus haute et ne peut pas donc être recyclé avec le verre ordinaire. Dans le cas où il serait mélangé avec du verre ordinaire, il endommagerait la matière première et pourrait empêcher le recyclage de verre. C'est une contribution importante à l'environnement de s'assurer que le verre réfractaire n'est pas recyclé avec du verre ordinaire.

Recyclage de l'emballage

L'emballage accompagnant le produit doit être recyclé conformément aux réglementations nationales

7. Garantie

Avertissement !
Utilisez uniquement des pièces de rechange recommandées par le fabricant.

Avertissement !
Toute modification non autorisée de l'appareil sans l'accord écrit du constructeur est interdite.

Pour une description détaillée des conditions de garantie voir la carte de garantie ci-joint ou notre site web www.nordpeis.fr

Le marque "CE" est située sur l'arrière du foyer.

8. Conseils pour allumer un feu

La meilleure manière d'allumer un feu est avec l'utilisation des briquettes. Les journaux causent beaucoup de cendres et l'encre est dommageable pour l'environnement. Des prospectus publicitaires,

magasins, cartons de lait, etc. ne sont pas appropriés pour allumer un feu. L'apport d'air est important à l'allumage. Quand la conduite de cheminée est chaude le tirage est plus fort et la porte peut être fermée.

Avertissement: n'utilisez JAMAIS un carburant d'éclairage comme essence, la paraffine, des alcools à brûler ou similaires pour allumer un feu. Cela pourrait vous causer des blessures ainsi qu'endommager le produit.

Avertissement : Afin d'éviter tout risque de blessures, attention aux surfaces qui peuvent devenir chaudes en cours de fonctionnement de l'appareil. Des précautions supplémentaires doivent être prises pour éviter les brûlures.

Utilisez du bois propre et sec avec une teneur en humidité maximale de 20% et minimum de 16%. Le bois humide exige beaucoup d'air pour la combustion, car de l'énergie/chaaleur supplémentaires est nécessaire pour sécher l'humidité. L'effet thermique est donc minime. De plus cela cause la création de suie dans la cheminée avec un risque du feu de cheminée.

Attention! En cas d'incendie de cheminée, fermez la porte et les alimentations en air du poêle ou de l'insert et appelez les Pompiers. Après un incendie, la cheminée doit dans tous les cas être inspectée par un ramoneur agréé avant de pouvoir être utilisée à nouveau.

Entreposage du bois

Afin de s'assurer que le bois est sec, l'arbre doit être coupé en hiver et ensuite entreposé pendant l'été, sous sous abris et dans un endroit avec une ventilation adéquate. La pile de bois ne doit jamais être recouverte d'une bâche qui est couchée contre le sol, la bâche agira alors comme un couvercle hermétique qui empêche le bois de sécher. Toujours garder une petite quantité de bois à l'intérieur, quelques jours avant l'utilisation afin que l'humidité de la surface du bois peut s'évaporer.

Conseils généraux pour le feu

Pas assez d'air pour la combustion peut causer l'encrassement de la vitre par la suie. Par conséquent, fournir de l'air au feu dès l'allumage, que les flammes et les gaz dans la chambre de combustion sont correctement brûlés. Ouvrez la commande d'apport d'air et tenez la porte légèrement entrouverte pour que les flammes peuvent s'établir correctement sur le bois.

Avertissement !

Toujours assurer suffisamment d'air comburant durant l'utilisation de l'appareil. Si l'appareil est équipé d'un kit d'amenée d'air extérieur, ce problème est évité. Sinon, les événements de de pièce ou une fenêtre doit rester ouverte ou entrouverte.

Trop d'air à la combustion peut créer une flamme incontrôlable qui très rapidement chauffera le foyer entier à d'extrêmement hautes températures (avec la porte fermée ou presque fermée). Pour cette raison ne remplissez jamais totalement la chambre de combustion du bois.

Il est recommandé de maintenir un feu régulier avec une petite quantité de bois. Si vous placez trop de bûches sur des braises chaudes, l'air de combustion va diminuer et les gaz libérés ne seront pas brûlés. Pour cette raison, il est important d'augmenter l'alimentation en air juste après avoir ajouté des bûches.

Choix de combustible

Tous les types de bois, comme le bouleau, hêtre, chêne, orme, le frêne et d'arbres fruitiers, peuvent être utilisés comme combustible dans le foyer. Les essences de bois ont des degrés différents de dureté - plus le bois est dur, plus il contient de l'énergie. Hêtre, chêne et le bouleau ont le plus haut degré de dureté.

Nous attirons votre attention sur l'usage de briquettes de bois reconstitué.

Celles-ci dégagent généralement une puissance calorifique supérieure au bois bûche, qui peuvent endommager les éléments du foyer voir le foyer lui-même.

Se conformer strictement aux prescriptions du fabricant de briquettes, une surchauffe constatée avec ce type de produit entraîne la suppression de la garantie

Avertissement : N'employez JAMAIS de bois imprégnés, bois peint, contre-plaqué, carton, déchets, cartons de lait, et des documents imprimés ou similaires. Si n'importe lequel de ces articles est utilisé comme le carburant la garantie est invalide.

Ces matériaux peuvent former lors de la combustion d'acide chlorhydrique et des métaux lourds qui sont nocifs pour l'environnement, vous et le foyer.

L'acide chlorhydrique peut également attaquer l'acier dans la cheminée ou en maçonnerie dans une cheminée en maçonnerie.

Aussi, éviter de allumer avec de l'écorce, la sciure de bois ou d'autres extrêmement fines, en dehors de l'allumage d'un feu. Cette forme de carburant peut facilement provoquer un embrasement qui peuvent conduire à des températures trop élevées.

Attention: Assurez-vous que le foyer n'est pas surchauffé - il peut causer De tels dégâts ne sont pas irréparables à l'appareil. Tel dégâts n'sont pas couverts par la garantie.

Source "Håndbok, effektiv og miljøvennlig vedfyring" by Edvard Karlsvik SINTEF Energy Research AS and Heikki Oravainen, VTT.

Quelques conseils en cas de problèmes de combustion

Erreur	Explication	Solution
Absence de tirage	La cheminée est obstruée.	Contactez un ramoneur/un revendeur pour obtenir plus d'informations ou nettoyez le conduit, le déflecteur de fumée et la chambre de combustion.
	Le conduit est plein de suie ou de la suie s'est accumulée sur le déflecteur de fumée.	
	Le déflecteur de fumée est mal positionné.	Vérifiez le montage du déflecteur de fumée (voir les instructions de montage).
L'insert libère de la fumée à l'allumage du feu et pendant la combustion	Un courant descendant dans la pièce est causé par l'absence de tirage, ce qui signifie que la maison est trop « hermétique ».	Allumez le feu avec une fenêtre ouverte. Au besoin, il est nécessaire d'installer des conduits supplémentaires/plus gros dans la pièce.
	Un courant descendant dans la pièce est causé par une hotte ou un système de ventilation centrale qui aspire trop d'air de la pièce.	Éteignez/réglez la hotte et/ou les autres aérations. Au besoin, il est nécessaire d'installer plus de conduits.
	Les conduits de deux cheminées/poêles sont raccordés à la même cheminée, à la même hauteur.	L'un des conduits doit être repositionné. La différence de hauteur entre les deux conduits doit être d'au moins 30 cm.
	Le conduit est en position inclinée du dôme de fumée à la cheminée.	Le conduit doit être déplacé pour avoir une inclinaison d'au moins 10° du dôme de fumée à la cheminée. Installez éventuellement un appareil d'aspiration des fumées*.
	Le conduit est trop loin dans la cheminée.	Le conduit doit être raccordé à nouveau de sorte qu'il n'entre pas dans la cheminée mais prenne fin 5 mm avant le mur intérieur de la cheminée. Installez éventuellement un appareil d'aspiration des fumées*.
	La trappe de suie est ouverte dans la cave ou le grenier et crée ainsi un mauvais tirage.	Les trappes de suie doivent toujours être fermées. Les trappes qui ne sont pas hermétiques ou qui sont défectueuses doivent être remplacées.
	Le registre/les conduits de tirage supérieurs ou les portes des cheminées inutilisées sont ouverts et créent un mauvais tirage.	Fermez le registre, les portes et les conduits de tirage supérieurs sur les cheminées inutilisées.
	Un orifice ouvert dans la cheminée après qu'un foyer a été enlevé crée un mauvais tirage.	Les orifices doivent être complètement bouchés par des travaux de maçonnerie.
	Une maçonnerie défectueuse dans la cheminée, qui n'est par exemple pas hermétique autour de l'entrée du conduit, et/ou une cloison cassée dans la cheminée, entraînent un mauvais tirage.	Rebouchez et plâtrez toutes les fissures et les endroits qui ne sont pas hermétiques.
	La section transversale dans la cheminée est trop large et entraîne un tirage très faible voire nul.	La cheminée doit être réinstallée, éventuellement avec un appareil d'aspiration des fumées*.
	La section transversale dans la cheminée est trop petite et la cheminée ne peut pas convoyer toute la fumée.	Remplacez la cheminée par une plus petite ou construisez une nouvelle cheminée avec une section transversale plus large. Installez éventuellement un appareil d'aspiration des fumées*.
La cheminée est trop basse et a par conséquent un faible tirage.	Augmentez la hauteur de la cheminée et/ou installez un chapeau de cheminée/un appareil d'aspiration des fumées*.	
La cheminée libère de la fumée à l'intérieur lorsqu'il y a du vent dehors.	La cheminée est trop basse compte tenu du terrain environnant, des bâtiments, des arbres etc.	Augmentez la hauteur de la cheminée et/ou installez un chapeau de cheminée/un appareil d'aspiration des fumées*.
	Le toit trop plat crée des turbulences autour de la cheminée.	Augmentez la hauteur de la cheminée et/ou installez un chapeau de cheminée/un appareil d'aspiration des fumées*.
La cheminée ne chauffe pas suffisamment.	La combustion de la cheminée reçoit beaucoup trop d'oxygène à cause d'une fuite sous le bord inférieur de l'insert ou d'un tirage de cheminée trop fort. Difficultés à réguler la combustion et le bois brûle trop rapidement.	Toute fuite éventuelle doit être rebouchée. Un régulateur de tirage ou éventuellement un registre peut réduire le tirage de la cheminée. Remarque : une fuite de 5 cm ² seulement suffit à faire disparaître 30 % de l'air chaud.
Tirage trop important	L'amortisseur de fumée est mal positionné.	Vérifiez le positionnement de l'amortisseur de fumée (voir les instructions de montage).
	En cas d'utilisation de bois séché au four, l'alimentation en air requise est moins importante que lors d'une utilisation de bois normal.	Réduisez l'alimentation en air.
	Les joints autour de la porte sont usés et complètement plats.	Remplacez les joints et contactez votre revendeur.
	La cheminée est trop grande.	Pour obtenir plus d'informations, contactez un ramoneur de cheminée ou un autre professionnel.
La vitre est noire de suie.	Le bois est trop humide.	Utilisez uniquement du bois sec à un taux d'humidité maximal de 20 %.
	Le contrôle du conduit d'air est fermé trop hermétiquement.	Ouvrez le contrôle du conduit d'air pour apporter de l'air à la combustion. Lors de l'insertion de nouvelles bûches, tous les contrôles de conduit doivent être complètement ouverts ou la porte entrouverte jusqu'à ce que le bois s'enflamme bien.

Vitre blanche	Mauvaise combustion (la température est trop basse).	Pour une bonne combustion, suivez les recommandations présentes dans ce manuel d'utilisation.
	Utilisation de matériaux inappropriés pour la combustion (comme : du bois peint ou imprégné, du plastique stratifié, du contre-plaqué, etc.).	Assurez-vous d'utiliser uniquement du bois propre et sec.
De la fumée s'échappe lorsque la porte est ouverte.	Une stabilisation de pression se produit dans la chambre de combustion.	Ouvrez le contrôle du conduit d'air pendant environ 1 minute avant d'ouvrir la porte. Évitez d'ouvrir la porte trop rapidement.
	La porte est ouverte lorsqu'un feu est présent dans la chambre de combustion.	Ouvrez délicatement la porte et/ou uniquement lorsqu'il y a des braises chaudes.
Fumée blanche	La température de combustion est trop basse.	Augmentez l'alimentation en air.
	Le bois est humide et contient de l'eau.	Assurez-vous d'utiliser uniquement du bois propre et sec.
Fumée noire ou grise/noire	Combustion insuffisante.	Augmentez l'alimentation en air.

FIG 1 = mm

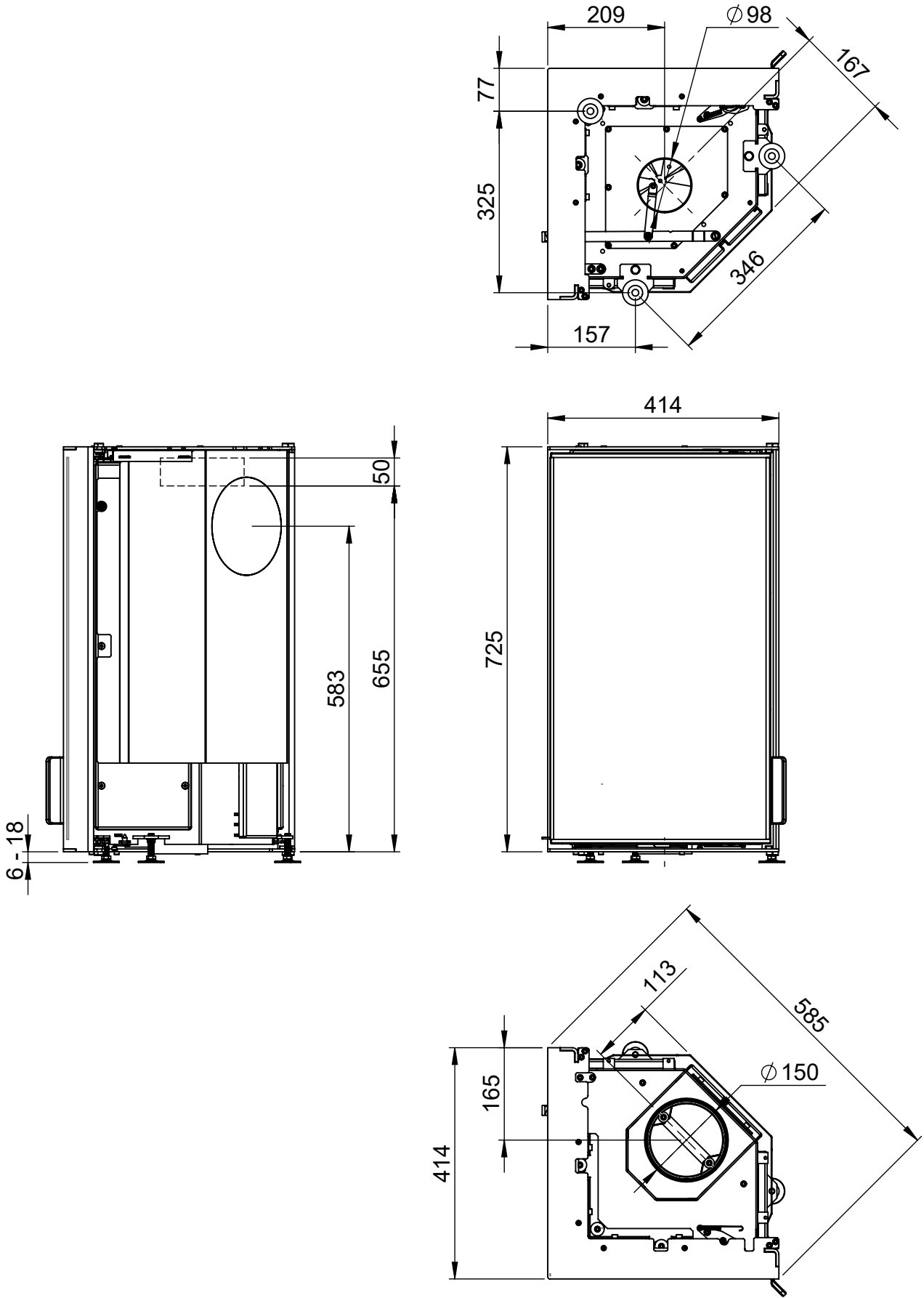
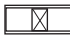
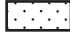


FIG 2

 =Brannmur / Brandmur / Hitzenschutzwand / Firewall / Mur parfeu / Palomuuri

 =Brennbar materiale/ Brændbart materiale/ Brennbares Material/ Combustible material/ Matières combustibles/
Tulenarka materiaali

 =Omramning / Surround

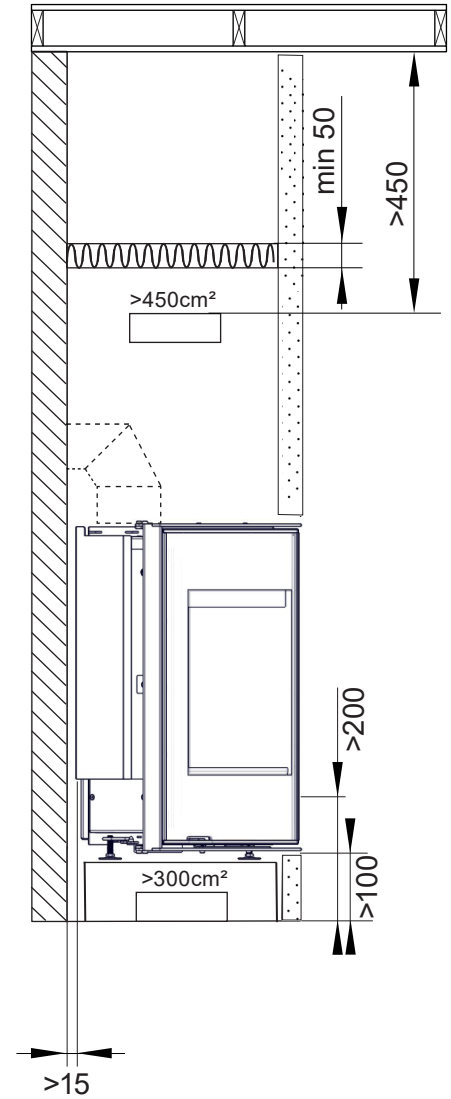
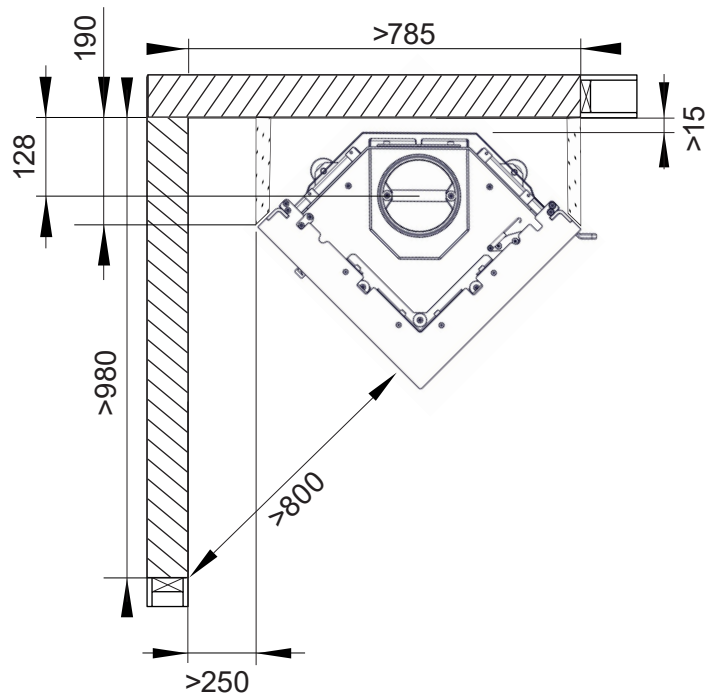
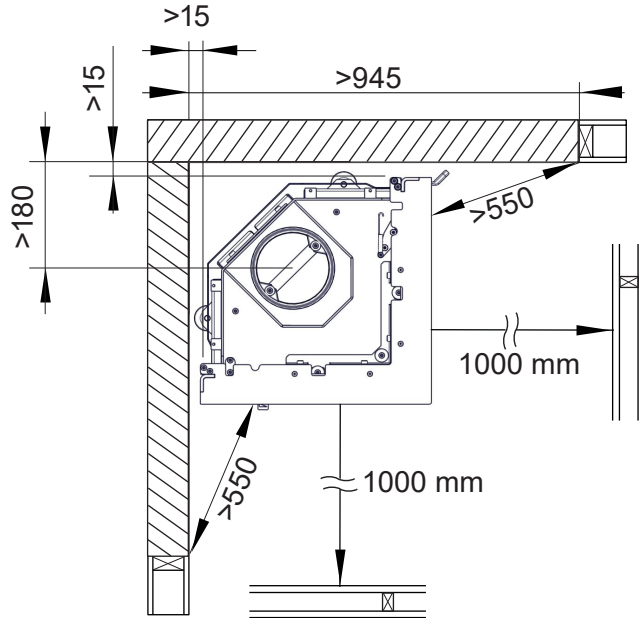


FIG 3

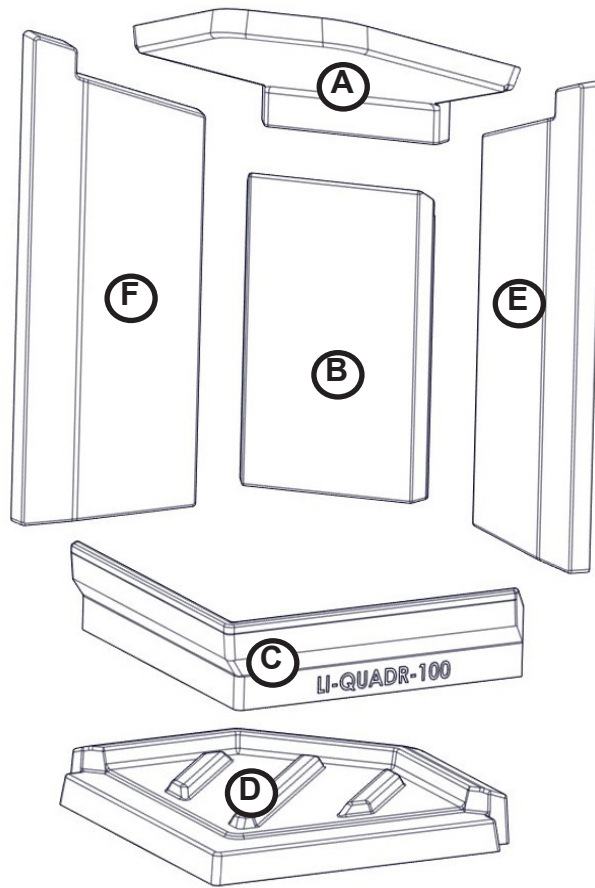


FIG 4

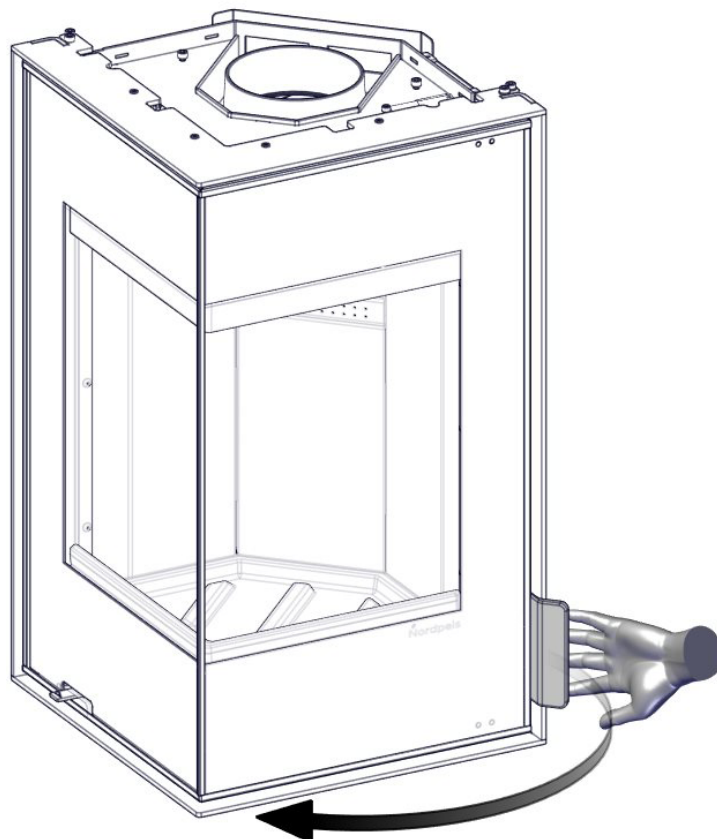


FIG 4 a

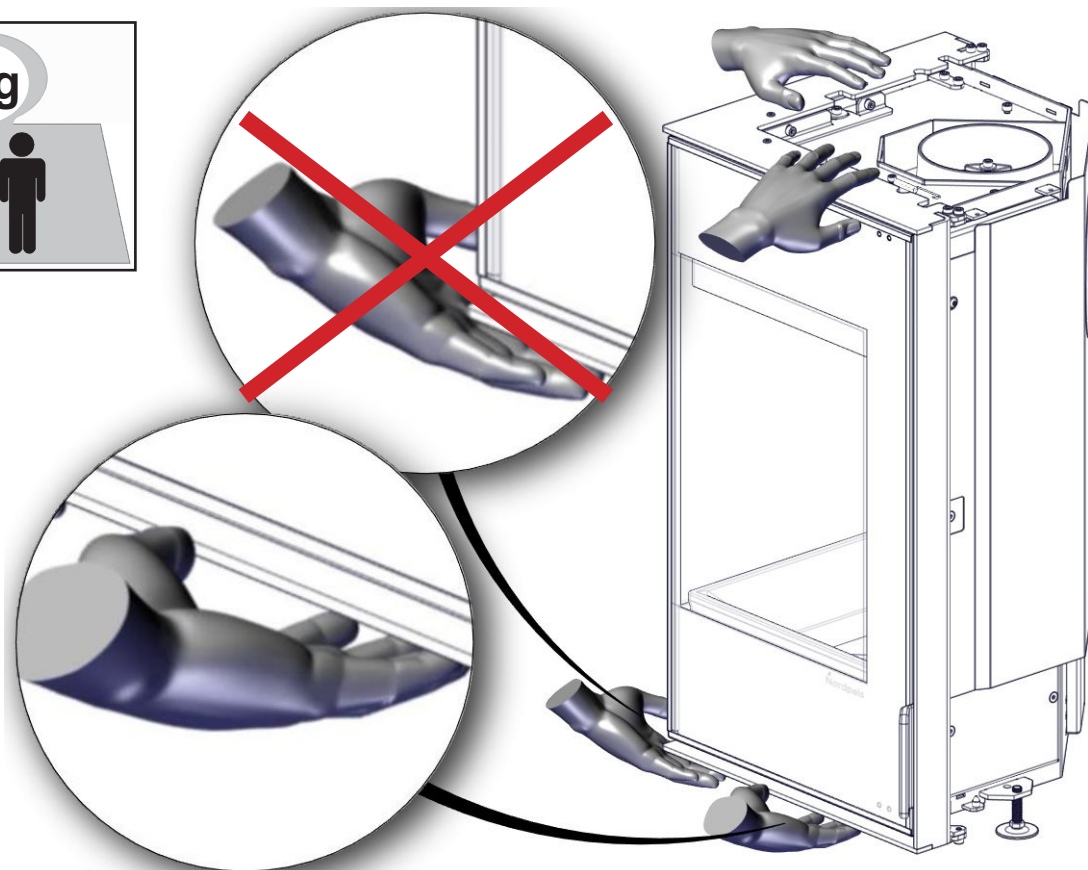
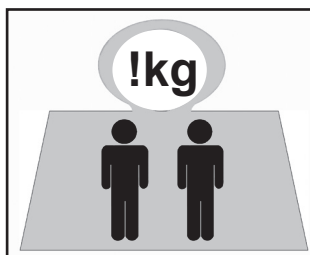


FIG 5

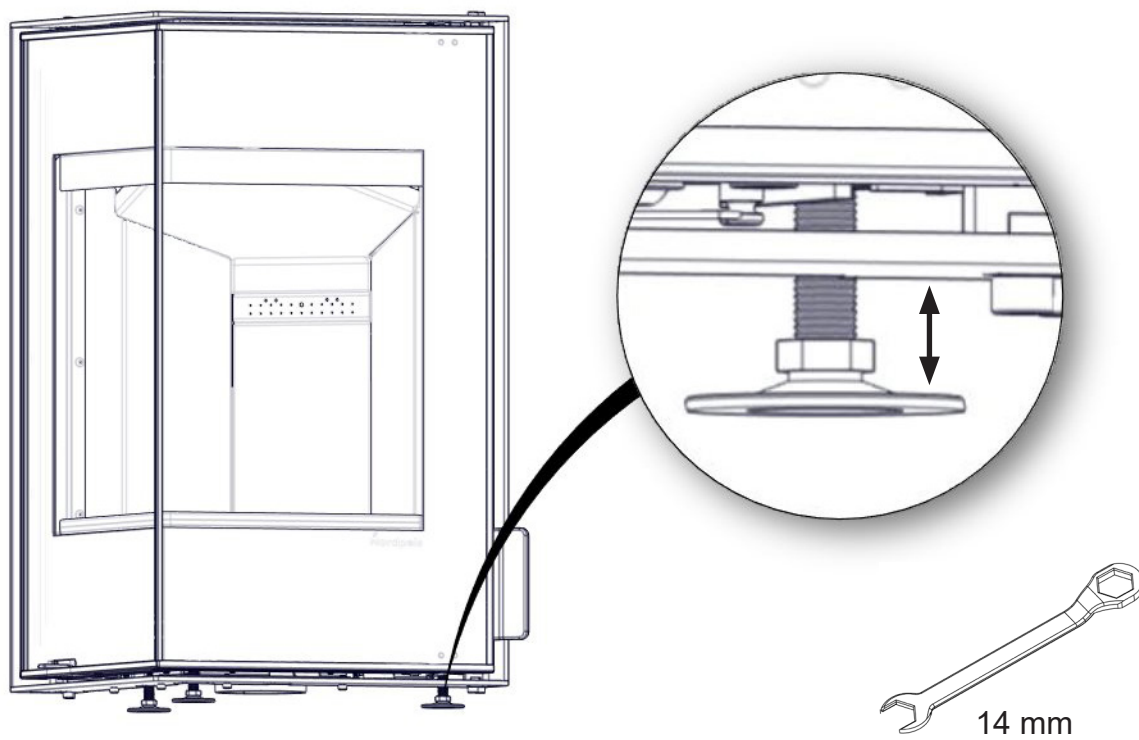


FIG 5 a

21-00004-002 x3

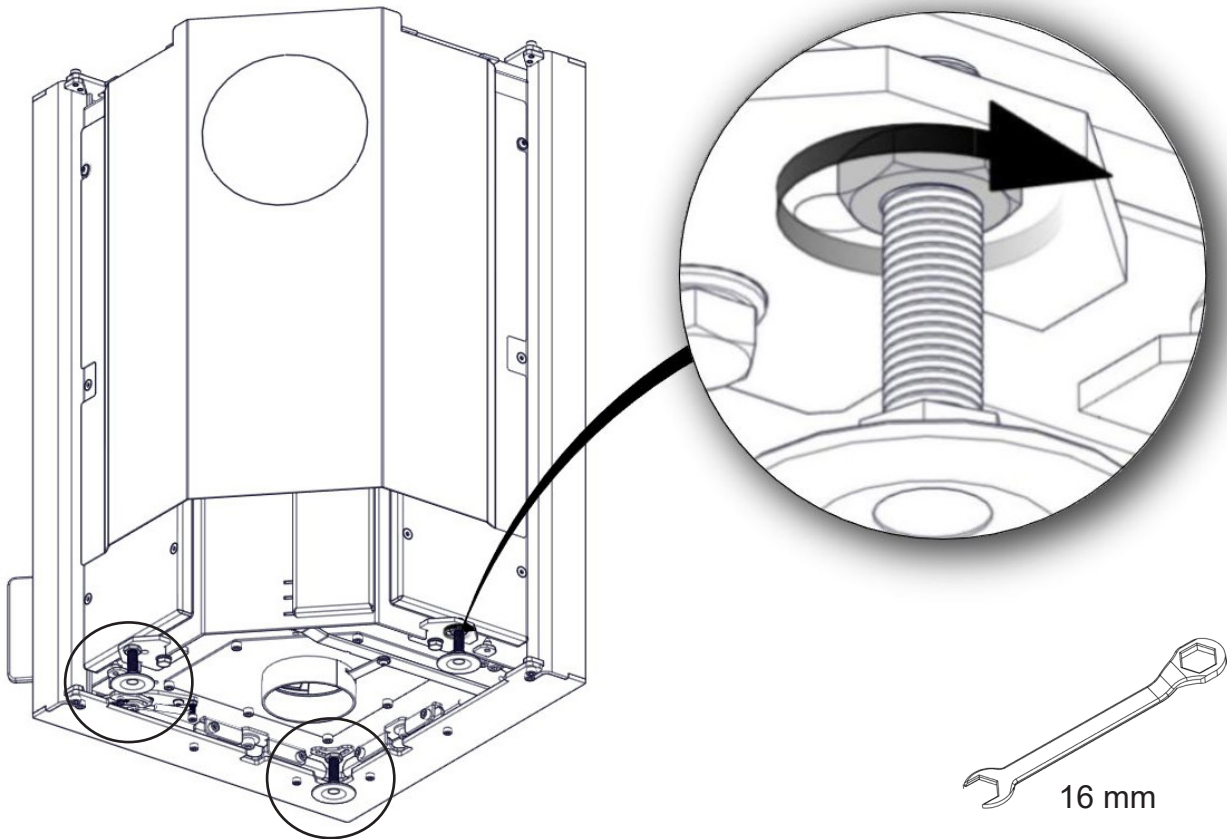


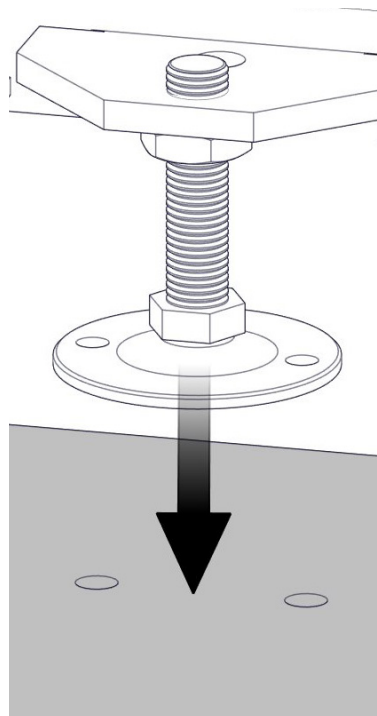
FIG 5 b

Individual surround - optional

1.



2.



3.

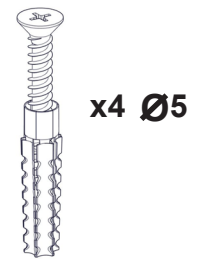
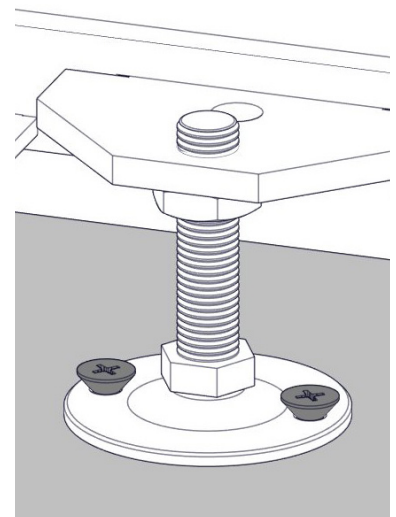


FIG 6

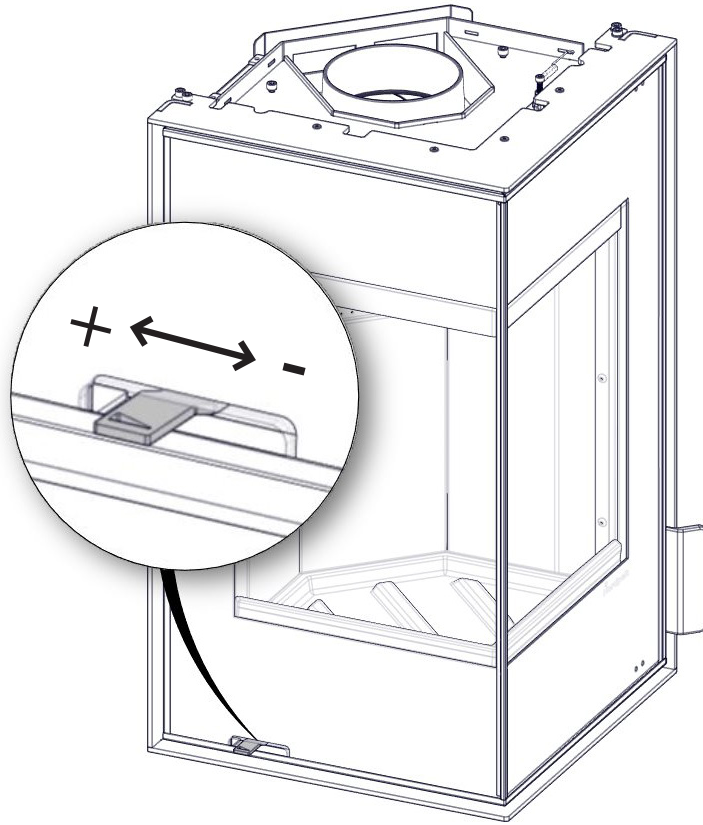


FIG 7

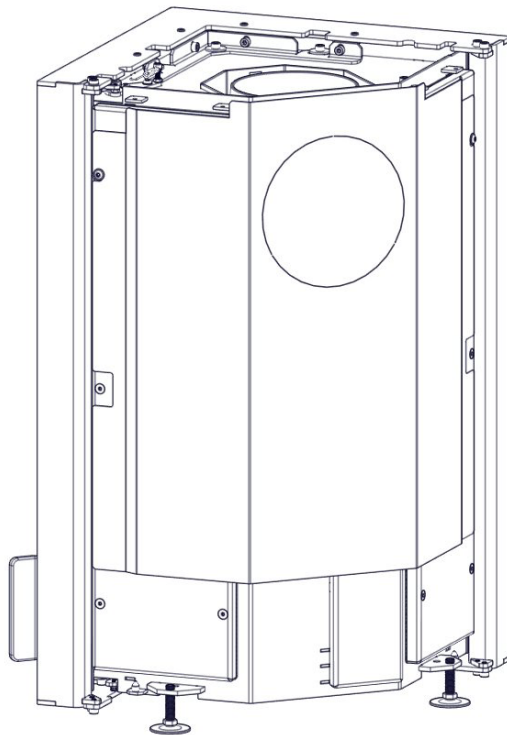


FIG 8

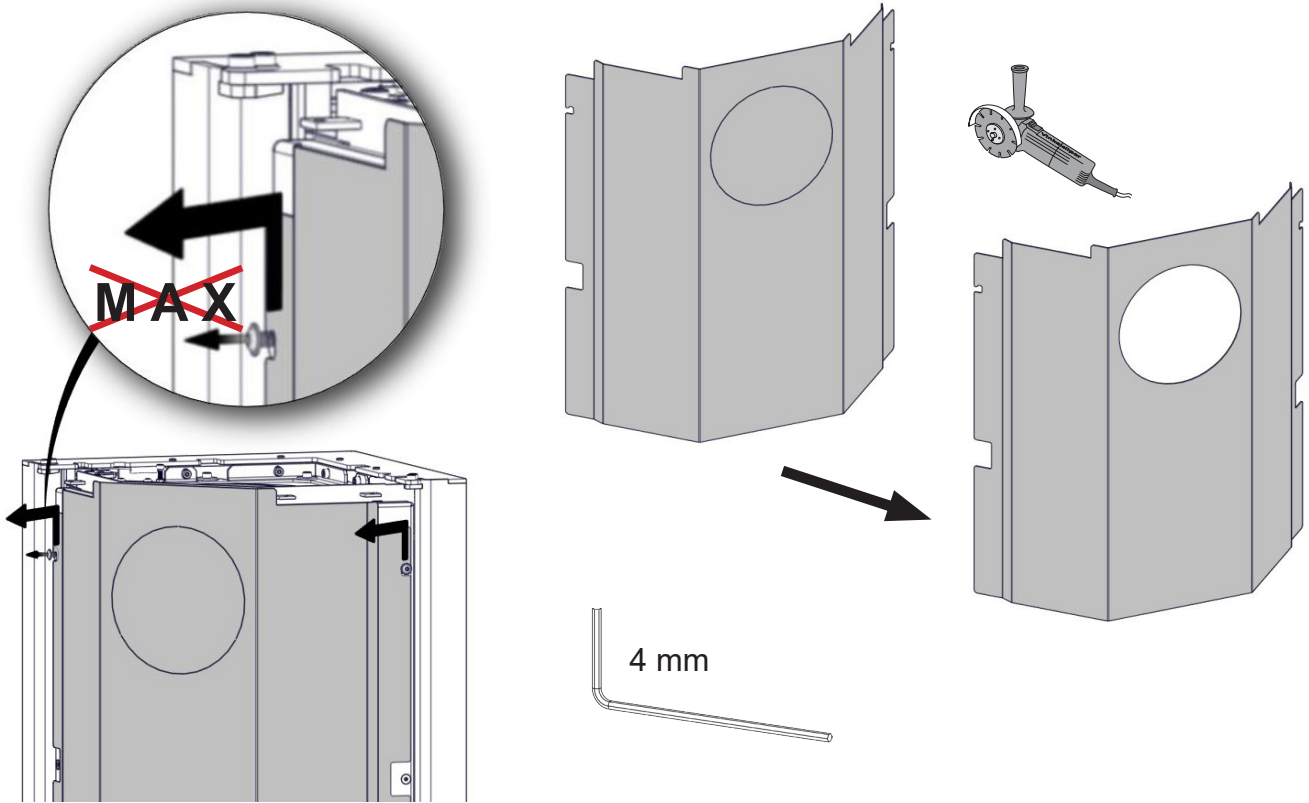


FIG 8 a

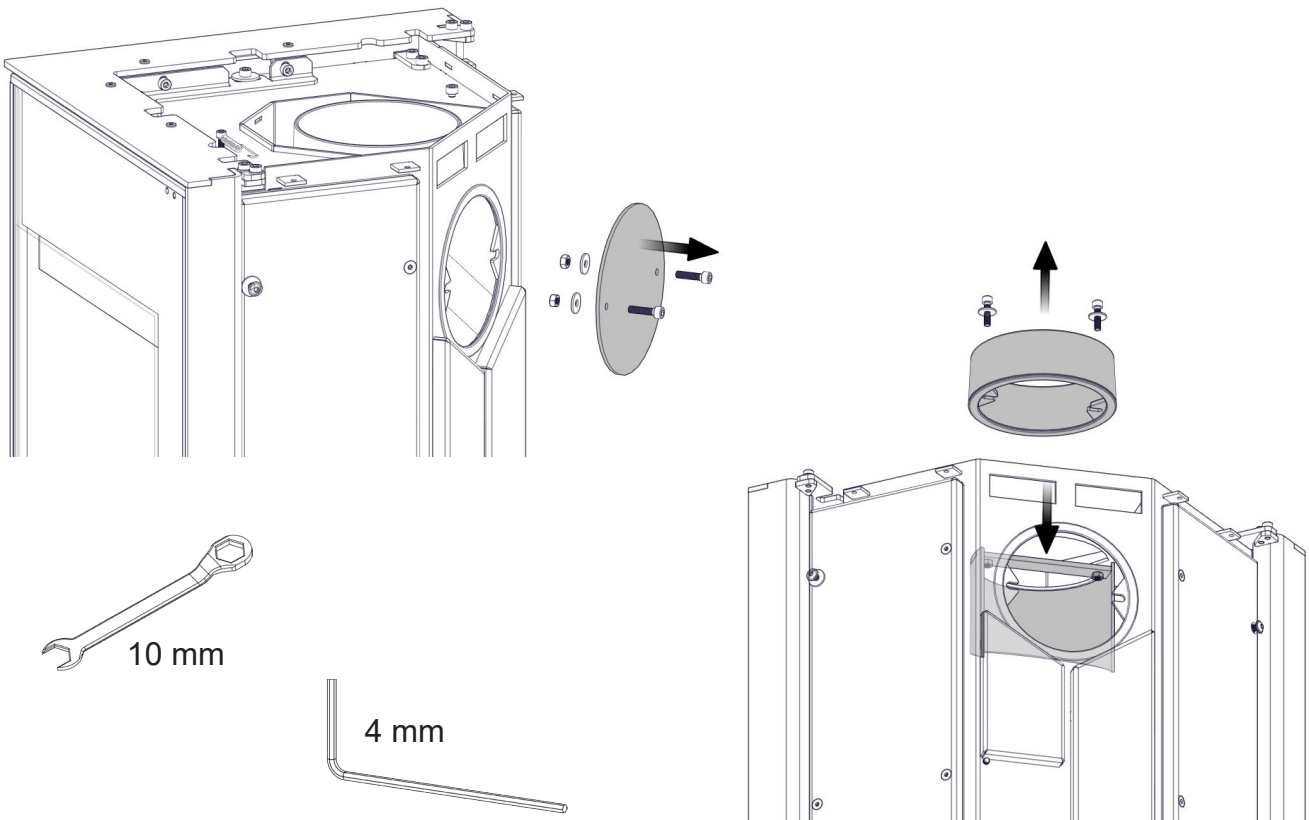


FIG 8 b

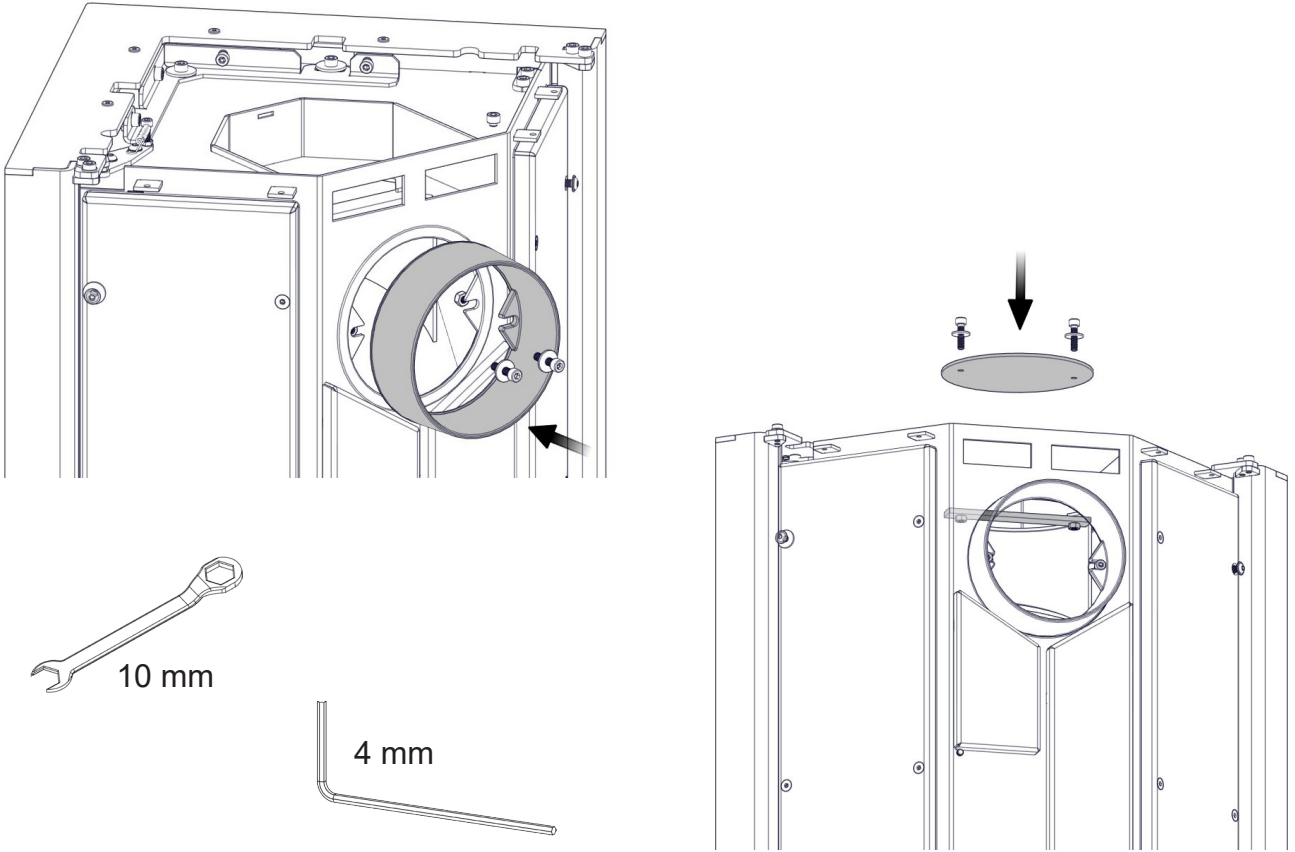


FIG 8 c

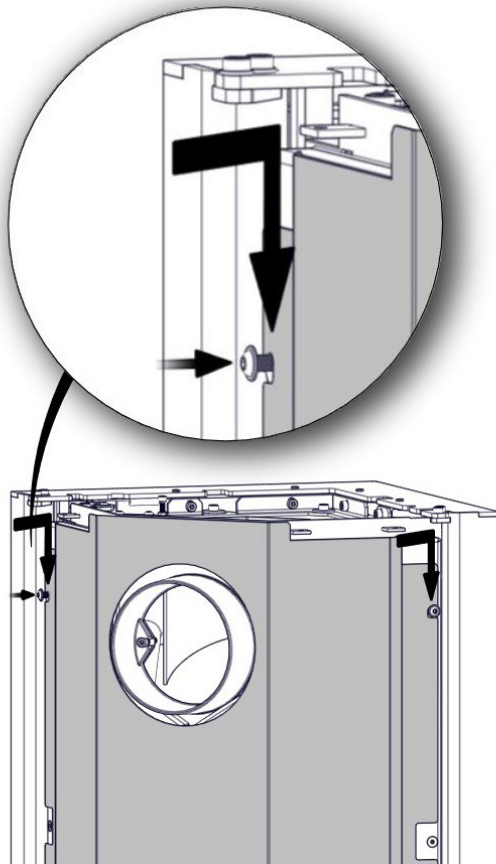
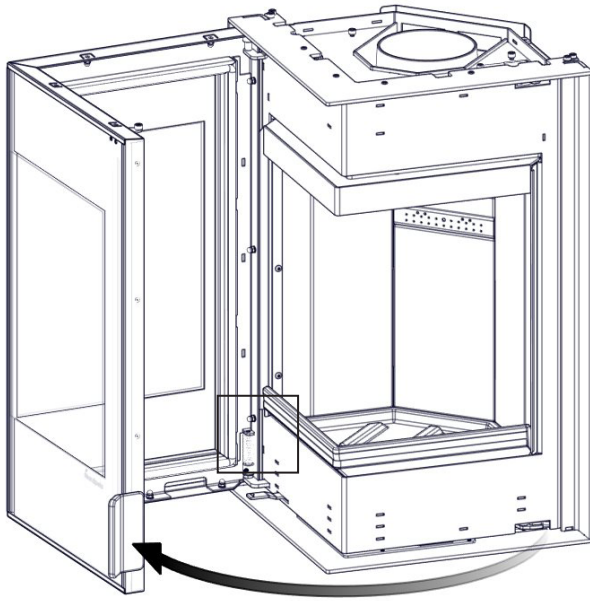
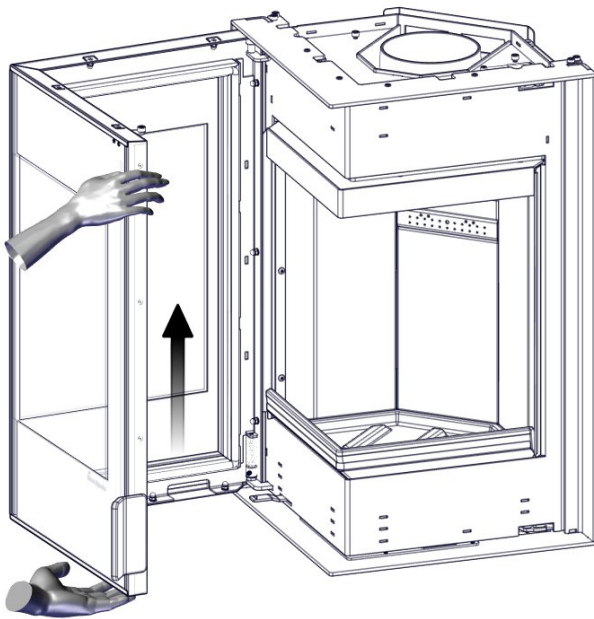
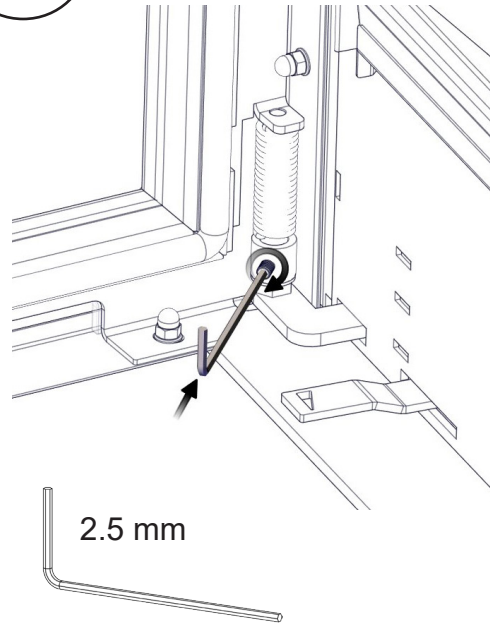


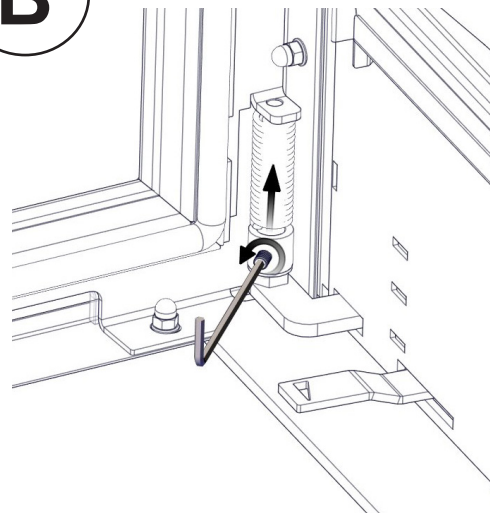
FIG 9



A



B



C

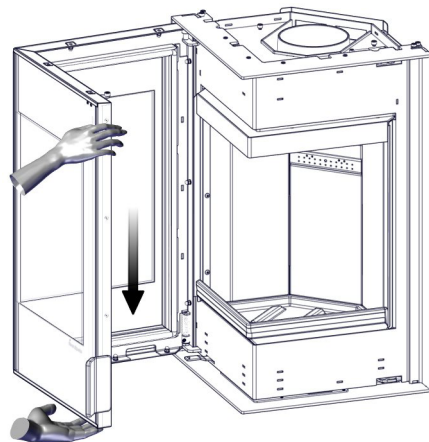


FIG 10



FIG 11

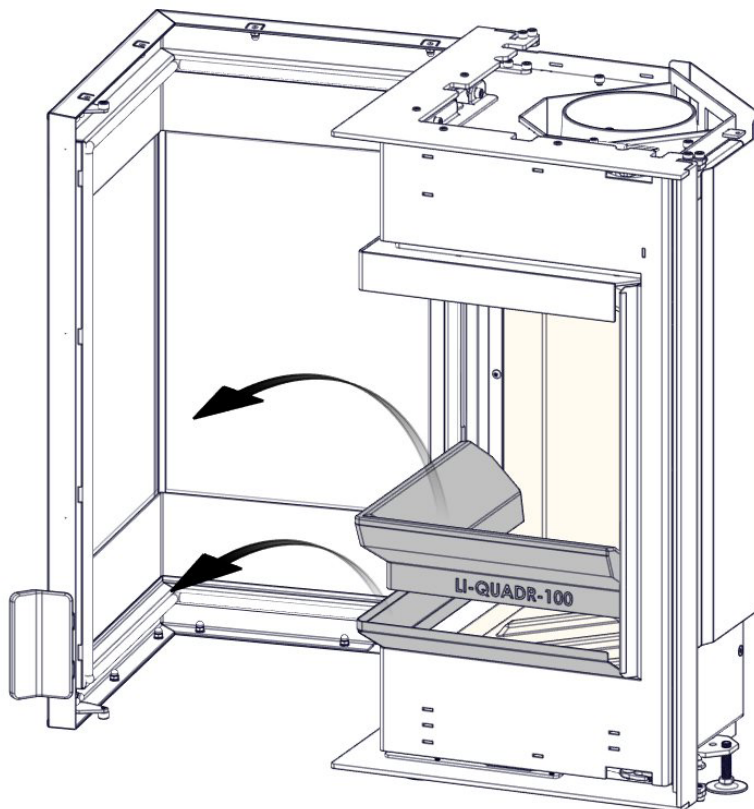


FIG 11 a

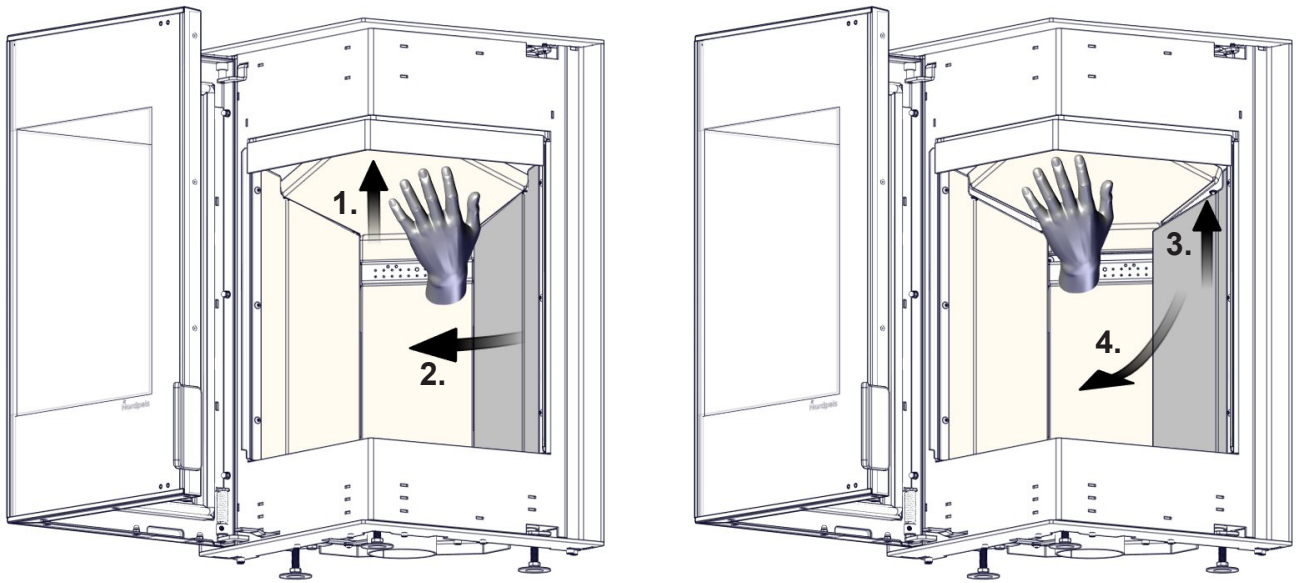


FIG 11 b

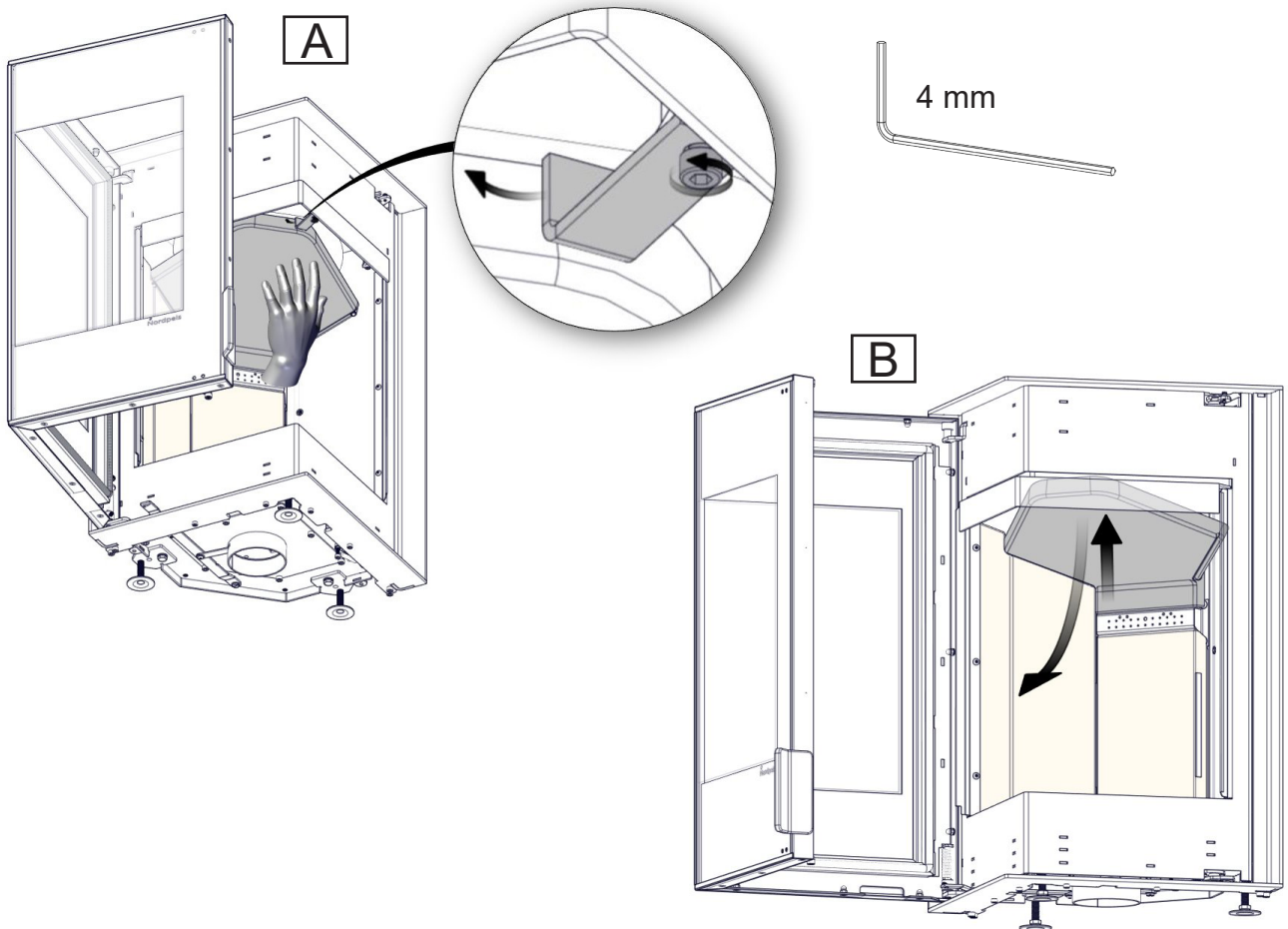


FIG 11 c

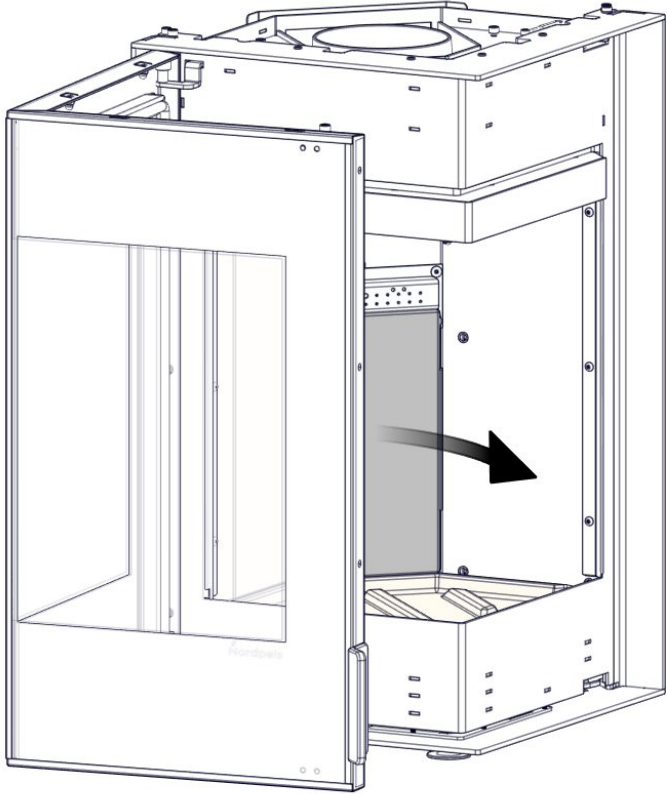


FIG 11 d

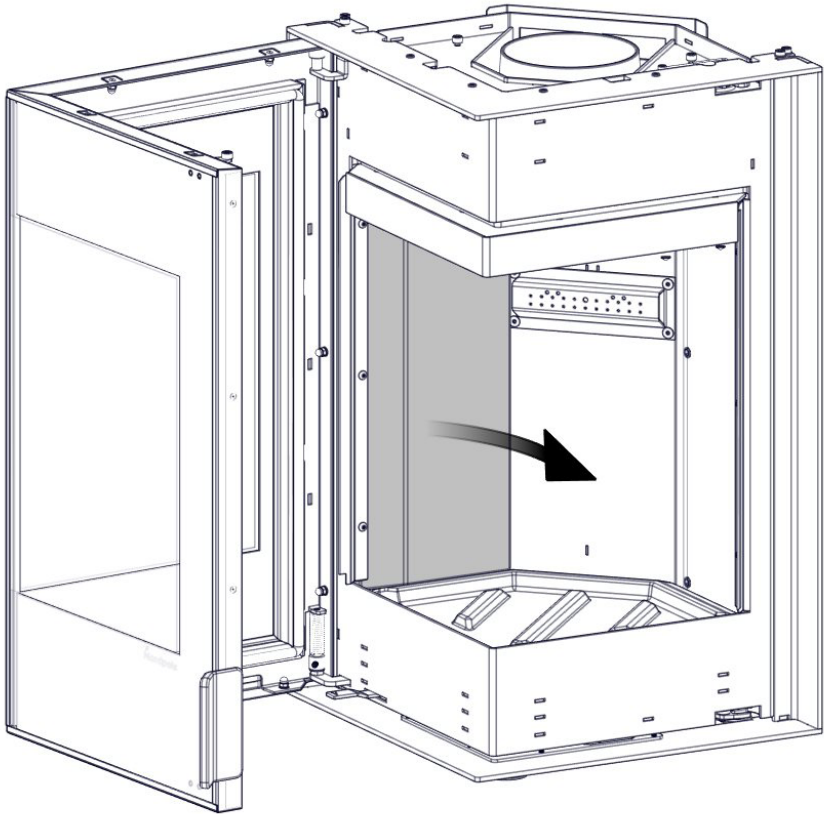


FIG 11 e

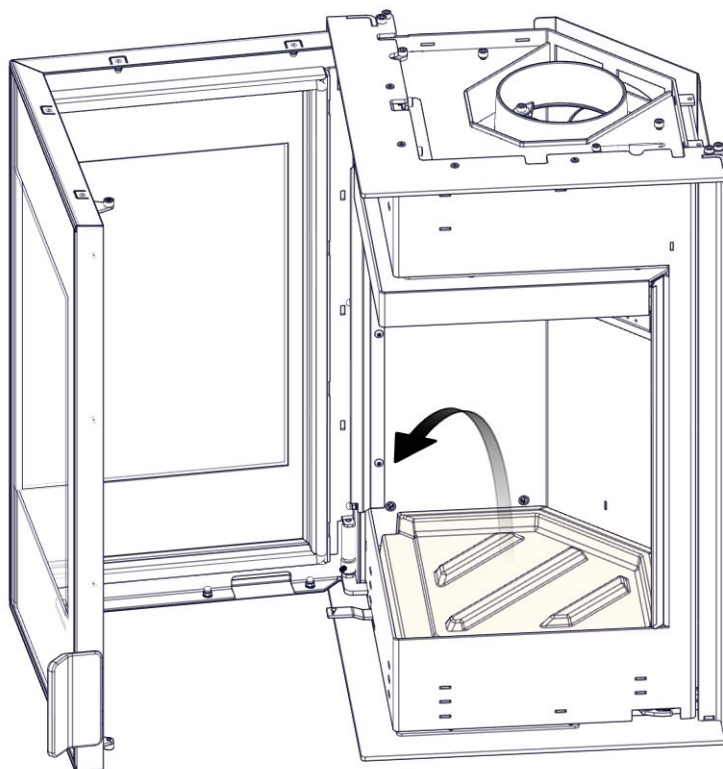


FIG 12

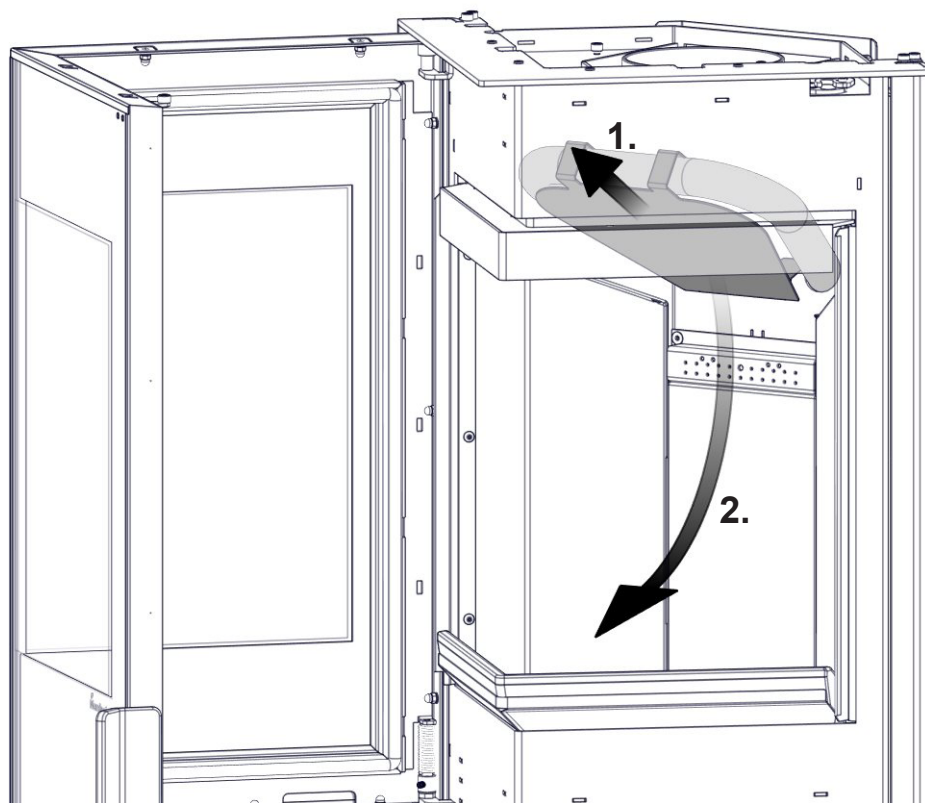
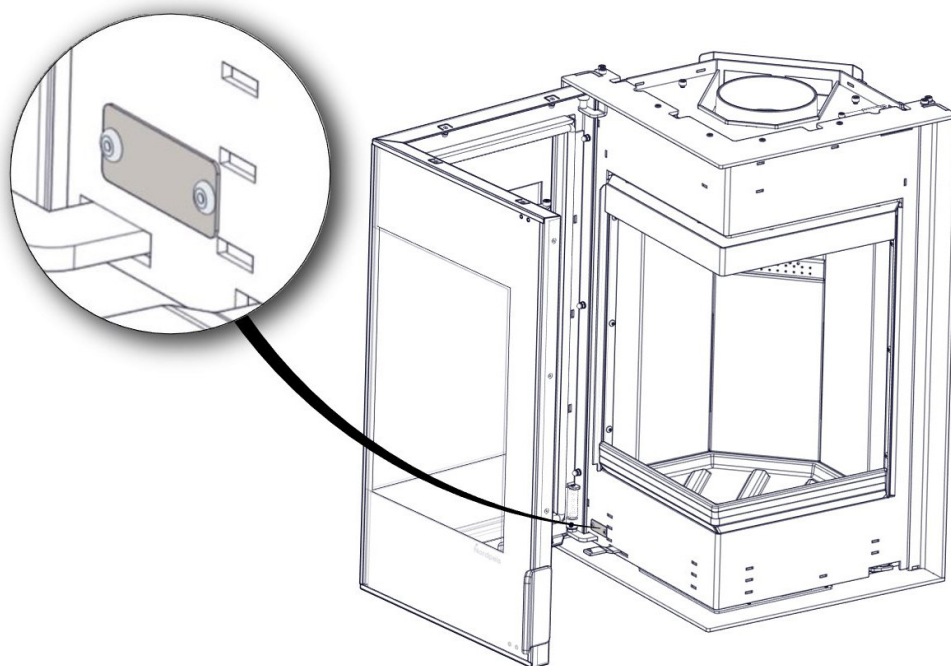


FIG 13

**PLASSERING AV SERIENUMMER / POSITION OF THE SERIAL NUMBER
PLACERING AV SERIENUMMER / SARJANUMERON SIJAINTI
POSITION DU NUMÉRO DE SÉRIE / POSITION DER SERIENNUMMER**



Declaration of Ecodesign Conformity

This is to declare that Nordpeis S-31A Exclusive complies to the Ecodesign requirements described in the Commission Regulation, Directive 2015/1185 of the European Parliament and of Council 2009/125/WE for local solid fuel space heaters.

Emission from combustion:	
Carbon monoxide at 13% O ₂	CO: < 1500 mg / m ³
Oxygen nitride NO _x at 13% O ₂	NO _x : < 200 mg / m ³
Organic Gaseous Carbon at 13% O ₂	OGC : < 120 mg / m ³
Particulate Matter at 13 O ₂	PM : < 40 mg / m ³
Seasonal space heating energy efficiency	> 65 %

The undersigned is responsible for the manufacture and conformity with declared performance.



Stian Varre, CEO Nordpeis AS

Technical parameters for solid fuel local space heaters

Model identifier(s): S-31A Exclusive							
Indirect heating functionality: no							
Direct heat output: 6 (kW)							
Fuel	Preferred fuel (only one):			Other suitable fuel(s):			
Wood logs with moisture content $\leq 25\%$	yes			no			
Compressed wood with moisture content $< 12\%$	no			no			
Other woody biomass	no			no			
Non-woody biomass	no			no			
Anthracite and dry steam coal	no			no			
Hard coke	no			no			
Low temperature coke	no			no			
Bituminous coal	no			no			
Lignite briquettes	no			no			
Peat briquettes	no			no			
Blended fossil fuel briquettes	no			no			
Other fossil fuel	no			no			
Blended biomass and fossil fuel briquettes	no			no			
Other blend of biomass and solid fuel	no			no			
Characteristics when operating with the preferred fuel							
Seasonal space heating energy efficiency η_s : 71 %							
Energy Efficiency Index (EEI): 107							
Item	Symbol	Value	Unit	Item	Symbol	Value	Unit
Heat output				Useful efficiency (NCV as received)			
Nominal heat output	P_{nom}	6	kW	Useful efficiency at nominal heat output	$\eta_{th,nom}$	80	%
Auxiliary electricity consumption				Type of heat output/room temperature control (select one)			
At nominal heat output	e_{lmax}		kW	single stage heat output, no room temperature control		no	
At minimum heat output	e_{lmin}		kW	two or more manual stages, no room temperature control		yes	
In standby mode	e_{lSB}		kW	with mechanic thermostat room temperature control		no	
				with electronic room temperature control		no	
				with electronic room temperature control plus day timer		no	
				with electronic room temperature control plus week timer		no	
				Other control options (multiple selections possible)			
				room temperature control, with presence detection		no	
				room temperature control, with open window detection		no	
				with distance control option		no	
Permanent pilot flame power requirement							
Pilot flame power requirement (if applicable)	P_{pilot}		kW				
Contact details		Name and address of the supplier: Nordpeis AS, Gjellebekkstubben 11, N-3420 LIERSKOGEN, Norway					

Nordpeis AS
Gjellebekkstubben 11
3420 Lierskogen, Norway

S-31AExclusive-CPR-2022/07/27



EN 13229:2001/A2:2004/AC:2007

S-31A Exclusive

Year of Approval / Zulassungsjahr **2022**

Heating of living accommodation / Kamin zum Heizen mit festen Brennstoffen

Fire safety:	Feuersicherheit :	
Reaction to fire:	Brandverhalten:	A1
Distance to non combustible:	Abstand zu nicht brennbaren Materialien:	
Behind:	Hinten:	15 mm (*)
Beside:	Seitlich:	15 mm (*)
Emission of combustion:	Emissionswerte:	CO: < 1500 mg/m ³
		NOx: < 200 mg/m ³
		OGC: < 120 mg/m ³
		PM: < 40 mg/m ³
Surface temperature:	Oberflächentemperatur:	Pass / Bestanden
Machanical resistance:	Mechanischer Widerstand:	Pass / Bestanden
Cleanability:	Reinigungsfähigkeit:	Pass / Bestanden
Thermal Output:	Nennwärmeleistung - NWL	6 kW
Energy efficiency:	Wirkungsgrad:	80 %
Flue gas temperature:	Abgastemperatur:	270° C
Fuel types:	Brennstoff:	Wood logs / Scheitholz

Intermittent burning / Zeitbrandfeuerstätte

(*) Read and follow the manual / Lesen und befolgen Sie die Bedienungsanleitung

Double allocation is acceptable / Mehrfachbelegung des Schornsteins ist zulässig

Complies with / Entspricht folgenden Standards:

Art 15a B-VG

BlmSchV 1, 2

NS: 3058 / 3059

Test report / Prüfbericht Nr :

RRF- NS 16 4413

RRF- 29 21 6101

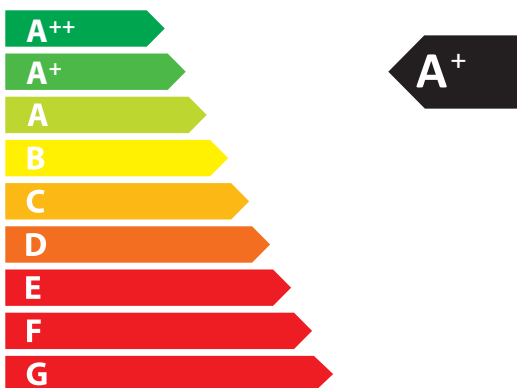
SN:



ENERG Y IJA
енергия · ενεργεια IE IA

Nordpeis AS.

Nordpeis S-31A



6,0
kW

ENERGIA · ЕНЕРГИЯ · ΕΝΕΡΓΕΙΑ · ENERGIJA · ENERGY · ENERGIE · ENERGI

2015/1186

 Nordpeis

Nordpeis AS, Gjellebekkstubben 11, N-3420 LIERSKOGEN, Norway
www.nordpeis.no