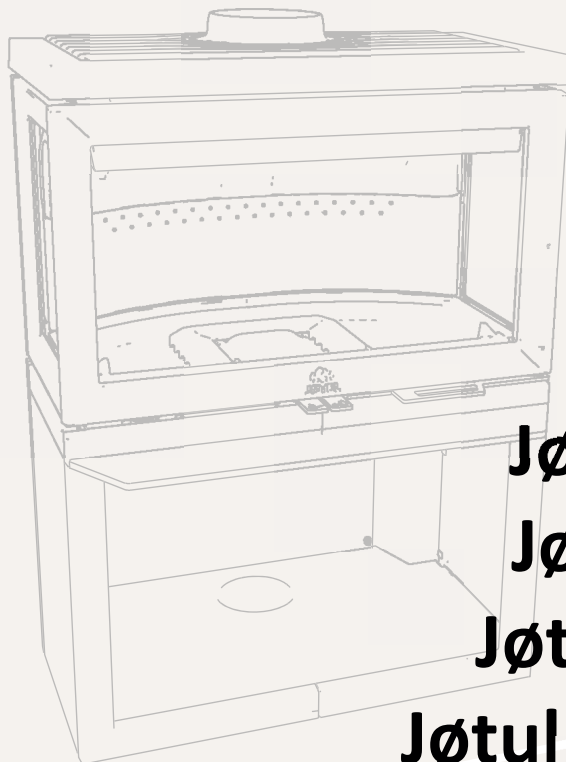


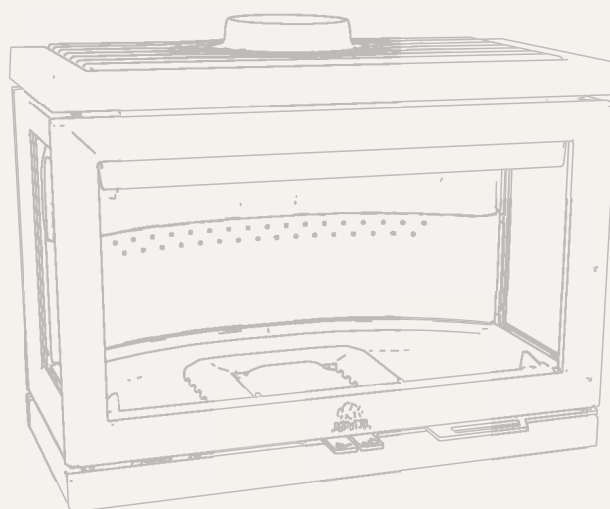
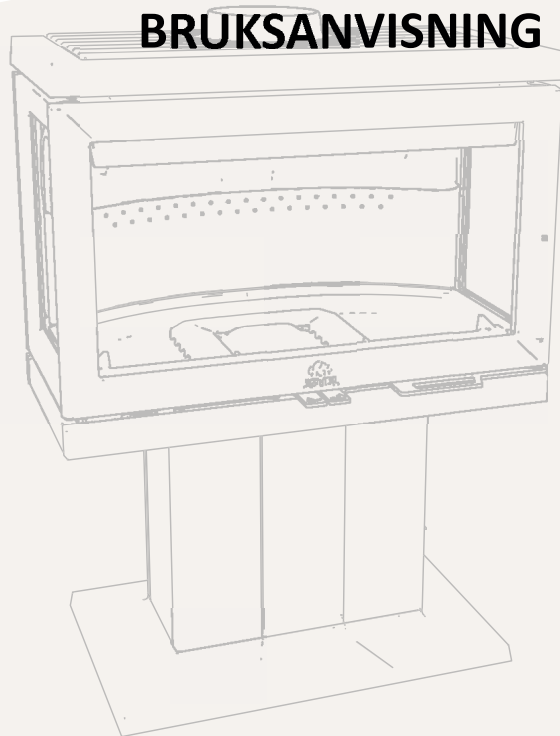
Cat. no 10063602-P03

Jøtul AS, Nov. 2023

Jøtul AS,
P.O. Box 1411
N-1602 Fredrikstad,
Norway
intl.jotul.com



Jøtul F 620 B
Jøtul F 620 P
Jøtul F 620 LB
Jøtul F 620 B HT
BRUKSANVISNING







INNEHÅLL

KONTROLL OCH LAGSTIFTNING4
TEKNISKA DATA4
SÄKERHET5
BRANDSKYDDSÅTGÄRDER 5
GOLV 5
VÄGG 5
TAK 5
JØTUL F 620 B: MÅLSKISS OCH UPPSTÄLLNINGSSAVSTÅND 7
JØTUL F 620 P: MÅLSKISS OCH UPPSTÄLLNINGSSAVSTÅND 8
JØTUL F 620 LB: MÅLSKISS OCH UPPSTÄLLNINGSSAVSTÅND 9
JØTUL F 620 B HT: MÅLSKISS OCH UPPSTÄLLNINGSSAVSTÅND 10
JØTUL F 620: MIN. MINSTA AVSTÅND TILL BRÄNNBAR VÄGG 11
JØTUL F 620: MIN. AVSTÅND TILL BRÄNNBAR VÄGG MED GODKÄND BRANDMUR 12
INSTALLATION13
SKORSTEN OCH RÖKRÖR 13
FÖRE INSTALLATION 14
DEMONTERING AV DELAR 15
MONTERING JØTUL F 620 B – FRISKLUFT UNDER 16
MONTERING JØTUL F 620 B – FRISKLUFT BAKTILL 21
MONTERING JØTUL F 620 P – FRISKLUFT UNDER 24
MONTERING JØTUL F 620 P – FRISKLUFT BAKTILL 28
MONTERING JØTUL F 620 LB – UTAN FRISKLUFTSANSLUTNING 32
MONTERING JØTUL F 620 LB – FRISKLUFT UNDER 33
MONTERING JØTUL F 620 LB – FRISKLUFT UNDER 34
MONTERING JØTUL F 620 LB – FRISKLUFT BAKTILL 35
MONTERING JØTUL F 620 B HT 37
DEMONTERING AV INVÄNDIGA DELAR 45
MONTERING AV INVÄNDIGA DELAR 47

DAGLIG ANVÄNDNING49
LUKT VID INELDNING 49
JUSTERING AV VENTILER 49
TÄNDNINGSMETODEN "TOP DOWN" 49
PÅFYLLNING AV VED 49
FRISKLUFTTILLFÖRSEL 49
VEDFÖRBRUKNING 51
VARNING FÖR ÖVERHETTNING 51
ASKTÖMNING 51
ELDNING UNDER OLIKA VÄDERFÖRHÅLLANDEN 51
KONDENS 51
SKORSTENENS FUNKTION 51
UNDERHÅLL52
RENGÖRING AV GLAS 52
RENSNING OCH SOTBORTTAGNING 52
SOTNING AV RÖKRÖR TILL SKORSTEN 52
KONTROLL AV ELDSTADEN 52
UTVÄNDIGT UNDERHÅLL 52
ÅTERVINNING AV EMBALLAGE 52
ÅTERVINNING AV ELDSTADEN 52
DRIFTSTÖRNINGAR – FELSÖKNING53
TILLVALSUTRUSTNING53
GARANTIVILLKOR54



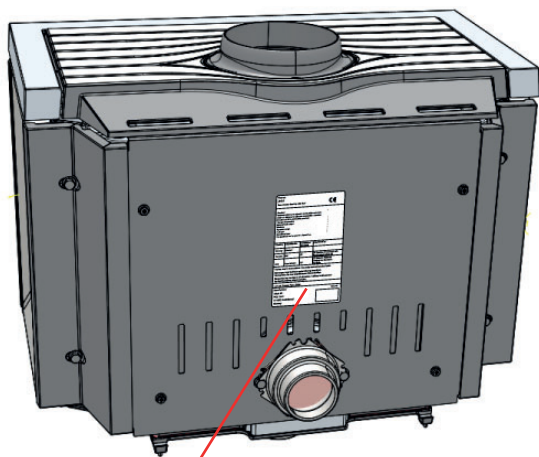
KONTROLL OCH LAGSTIFTNING

En eldstad måste installeras enligt nationella lagar och bestämmelser.

Alla lokala bestämmelser och tillämpliga nationella och europeiska standarder ska följas vid installationen av produkten. Eldstaden måste alltid monteras enligt nationella lagar och bestämmelser. Kontakta alltid den lokala brandkåren för att ta reda på vilka regler som gäller innan du påbörjar monteringen/installationen.

Läs igenom installationsanvisningen med alla tekniska data samt allmän information och underhållshandboken noga innan du påbörjar monteringen/installationen.

En typskylt av värmebeständigt material medföljer produkten. Den innehåller information om produktens identifikation och dokumentation.



Product: Jøtul Room heater fired by solid fuel				
Standard Minimum distance to adjacent combustible materials Minimum distance to adjacent non-combustible materials Emission of CO in combustion products Flue gas temperature Nominal heat output Efficiency Operation range Fuel type Operational type The appliance can be used in a shared flue.				
Country	Classification	Certificate standard	Approved by	
Norway	Etane II			
Sweden	OCG	SP	SP Sveriges Provnings- och Forskningsinstitut AB	
EU	Intermittent	EN	SP Swedish National Testing and Research Institute	
Follow user's instructions. Use only recommended fuels. Montage- und Bedienungsanleitung beachten. Verwenden Sie nur empfohlenen Brennstoffen. Respectez les consignes d'utilisation. Utilisez uniquement les combustibles recommandés.				
Lot No: Y-xxxx, Year: 20xx				
Manufacturer:	Jøtul AS POB 1441 N-1602 Fredrikstad Norway			221596

På alla våra produkter finns en etikett som anger serienummer och år. Anteckna detta nummer på markerat ställe i installationsanvisningen.

Uppge alltid detta nummer vid kontakt med återförsäljare eller Jøtul.

Lot no.	Pin.
<input type="text"/>	<input type="text"/>

TEKNISKA DATA

Material	Gjutjärn
Ytbehandling	Svart lack
Typ av bränsle	Ved
Maxlängd för vedträ	60 cm
Rekommenderat längd på vedträ	20-33cm
Rökutlopp	Upp till
Rökrördimension	Ø 150 mm
Friskluftsanslutning	AluFlex – Ø80 / Ø100 mm
Vikt Jøtul F 620	B: 215 kg P: 206 kg LB: 173,5 kg B HT: 255 kg
Tillvalsutrustning	Gjutjärnssida, Konvektionssats sida, konvektionssats bak, Golvplatta Glas, Täck utomhusluft, Askpinne
Produktmått, avstånd	Se måttskisser under kapitlet "Säkerhet".

Tekniska data enligt EN 13240 / NS 3058

Nominell värmeavgivning	8,7 kW
Mängd rökgas	8,6 g/s
Skorstensdrag, EN 13240	12 Pa
Rekommenderat undertryck i rökutloppsstos	16–18 Pa
Verkningsgrad	77 % vid 8,7 kW
CO-emission (13 % O ₂)	0,073 %
CO-emission (13 % O ₂)	913 mg/Nm ³
NO _x (13 % O ₂)	90 mg/Nm ³
OGC (13 % O ₂)	45 mg C/Nm ³
Luftförbrukning	7,0 liter/sek.
Skorstenstemperatur EN 13240	270 °C
Damm (13 % O ₂)	19 mg/Nm ³
Partikelutsläpp NS 3059	2,56 g/kg
Bränsleförbrukning	2,64 kg/h
Största tillåtna ineldningsmängd	3,5 kg
Nominell ineldningsmängd	2,1 kg (4 st.)
Driftsätt	Intermittent*

*Med intermittent förbränning avses här vanlig eldning i en eldstad. Det betyder att ny ved läggs på glödbädden efter behov.

Prestandadeklaration och försäkran om överensstämmelse finns på Jøtuls webbplats.

Registrera din eldstad på intl.jotul.com/warranty för att få 25 års garanti.



SÄKERHET

OBS! För att garantera optimal funktion och säkerhet rekommenderar Jøtul att installationen utförs av en kvalificerad montör (en komplett lista över återförsäljare finns på www.jotul.com).

Eventuella ändringar på produkten som utförs av återförsäljare, montör eller användare kan leda till att produkten och säkerhetsfunktionerna inte fungerar korrekt. Detsamma gäller vid montering av tillbehör eller tillval som inte har levererats av Jøtul. Det kan även inträffa om delar som är nödvändiga för eldstadens funktion och säkerhet har demonterats eller avlägsnats.

I alla dessa fall friskriver sig tillverkaren från allt ansvar och reklamationsrätten upphör att gälla.

BRANDSKYDDSÅTGÄRDER

All användning av eldstaden kan innebära en fara. Beakta därför följande anvisningar:

Minsta tillåtna säkerhetsavstånd vid installation och användning av eldstäder visas i bilderna på följande sidor.

- Kontrollera att möbler och annat brännbart material inte kommer för nära eldstaden. Minsta avstånd från eldstadens öppning till brännbart material är 1000 mm.
- Låt elden brinna ut. Släck aldrig med vatten.
- Eldstaden blir varm när du eldar i den och du kan få brännskador om du rör vid den.
- Töm ur askan först när eldstaden har svalnat. Aska kan innehålla glöd och bör förvaras i en icke brännbar behållare.
- Askan ska placeras på lämplig plats utomhus eller tömmas där den inte kan orsaka brand.

Vid brand i skorsten:

- Stäng alla luckor och ventiler.
- Stäng lucka till eldstaden.
- Ring brandkåren.
- Efter en brand eller ett brandtillbud måste eldstaden och skorstenen kontrolleras och godkännas av fackkunnig person.

GOLV

Fundament

Fundamentet måste vara dimensionerat för eldstaden. Se viktuppgift i **"Tekniska data"**.

Vi rekommenderar att du tar bort golv som inte är förankrat i det bärande underlaget, så kallat flytande golv, under eldstaden.

Krav på att skydda brännbart golv under eldstaden

Produkten kan installeras direkt på ett brännbart golv om det täckts med ett eldstadsplan av metall eller annat icke brännbart material. Rekommenderad tjocklek minst 0,9 mm.

Eldstadsplanets funktion är att skydda golv och brännbart material mot eventuell glöd. Jøtul rekommenderar att golvbeläggning av brännbart material, till exempel linoleum och mattor, avlägsnas under eldstadsplanen.

Eldstadsplanen måste uppfylla kraven enligt nationella lagar och bestämmelser.

Kontakta skorstensfejarmästaren eller byggnadsnämnden i din kommun om du är osäker på vilka restriktioner och installationskrav som gäller.

För Norge: Minst 300 mm framför och på sidorna av öppningen med minst samma bredd som öppningen.

VÄGG

- Placera produkten så att det finns tillräckligt utrymme för att rengöra eldstad, rökrör och skorsten.
- Kontrollera att möbler och annat brännbart material inte kommer för nära eldstaden.
- Säkerställ att möbler och andra föremål inte står så nära att de blir uttorkade.

Avstånd till vägg av brännbart material – se bilderna på följande sidor. Avståndet är med skärmat rökrör/halvisolerad skorsten.

Eldstaden kan installeras med ett oisolerat rökrör. Då måste rökröret vara CE-märkt och rörets föreskrivna avstånd till brännbart material måste iakttas.

Brännbar vägg skyddad med brandmur

Avstånd till brännbar vägg skyddad av brandmur – se bilderna på följande sidor.

Krav på brandmur

Brandmuren ska vara minst 110 mm tjock och vara byggd av tegelsten, betongsten eller lättbetong. Andra material och konstruktioner med tillfredsställande dokumentation kan också användas, till exempel 50 mm Jøtul Firewall.

Med icke brännbara material avses material som inte kan brinna, till exempel mursten, tegel, klinker, betong, mineralull, olika silikatskivor med mera. Observera att kort avstånd till en icke brännbar vägg kan leda till att målade ytor torkar upp, blir missfärgade och spricker.

TAK

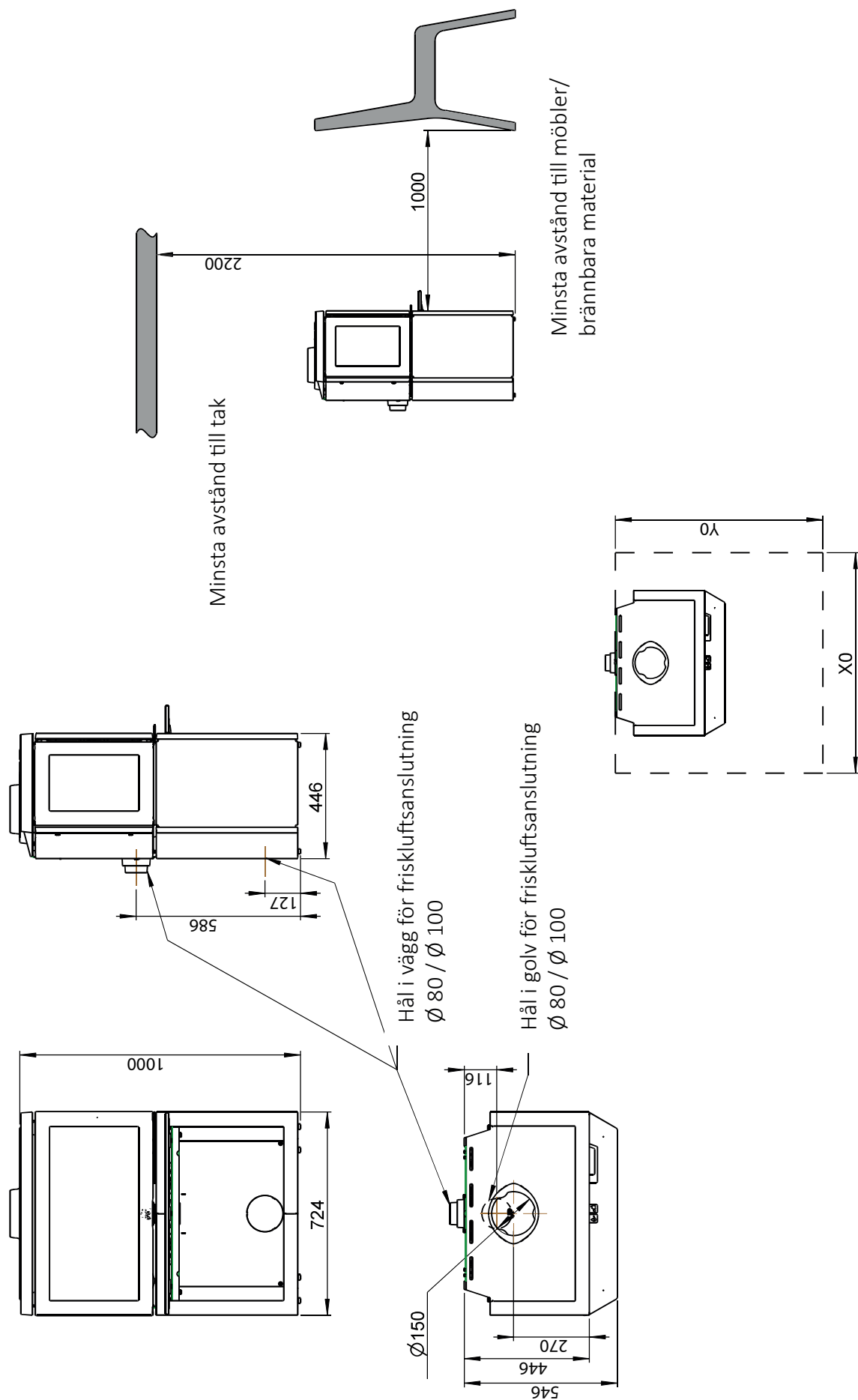
Det måste vara ett avstånd på minst **750 mm** till brännbart tak ovanför eldstaden.





JØTUL F 620 B: MÅLSKISS OCH UPPSTÄLLNINGSSAVSTÅND

JØTUL F 620 B

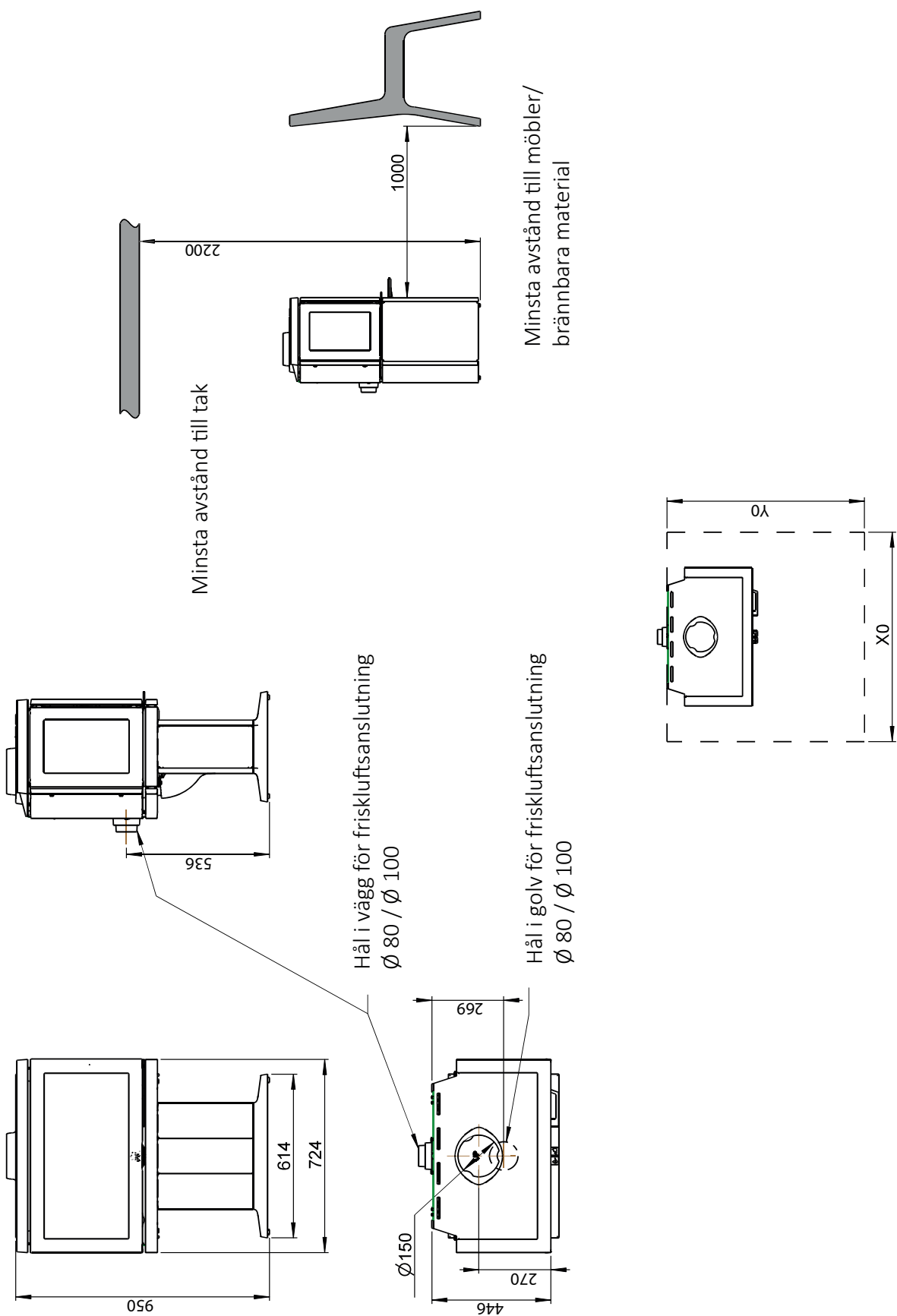


Minsta mått för eldstadsplan
X/Y = enligt nationella lagar och bestämmelser



JØTUL F 620 P: MÅLSKISS OCH UPPSTÄLLNINGSSAVSTÅND

JØTUL F 620 P

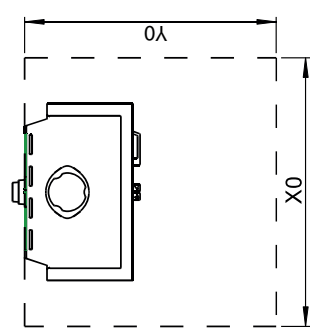
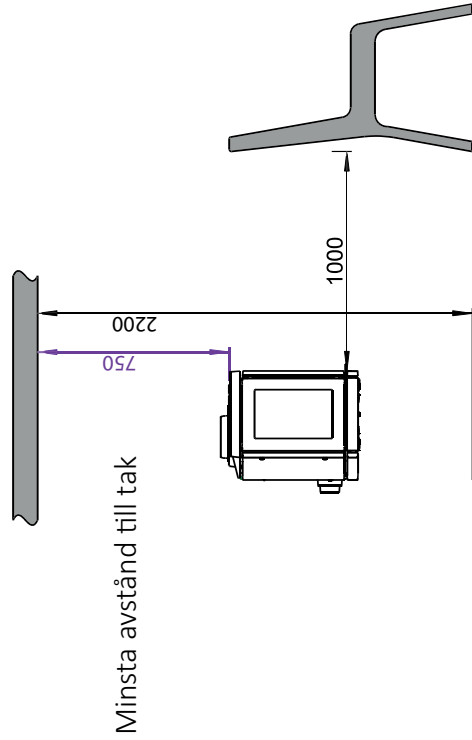
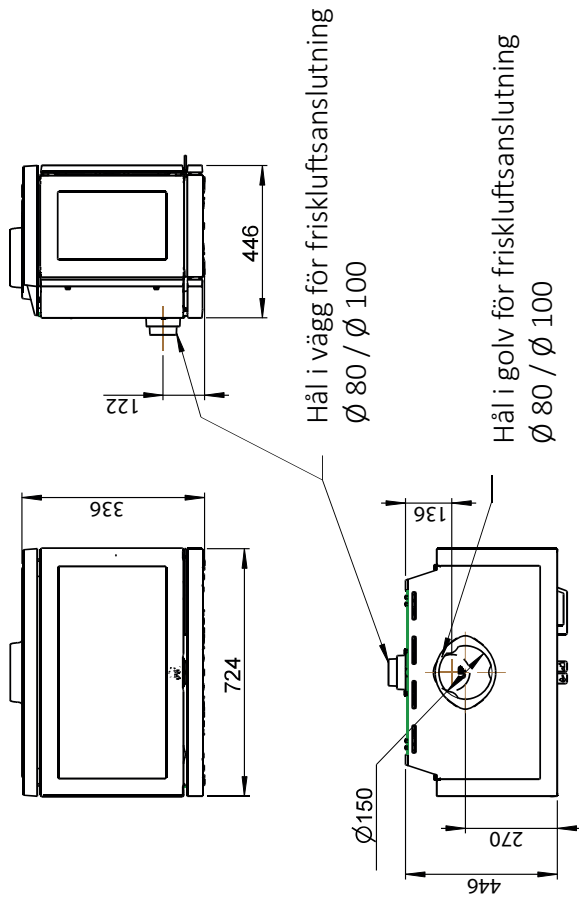


Minsta mått för eldstadsplan
X/Y = enligt nationella lagar och bestämmelser

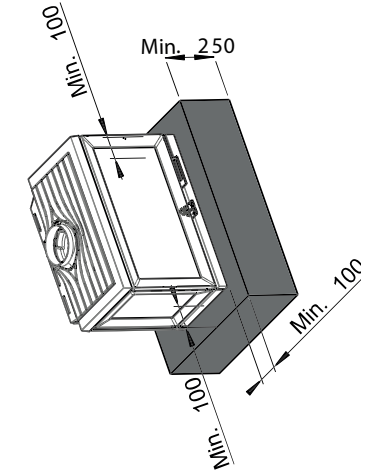


JØTUL F 620 LB: MÅLSKISS OCH UPPSTÄLLNINGSSAVSTÅND

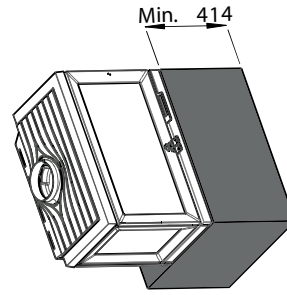
JØTUL F 620 LB



Minsta mått på underdel



Minsta mått på underdel med förlängd sida

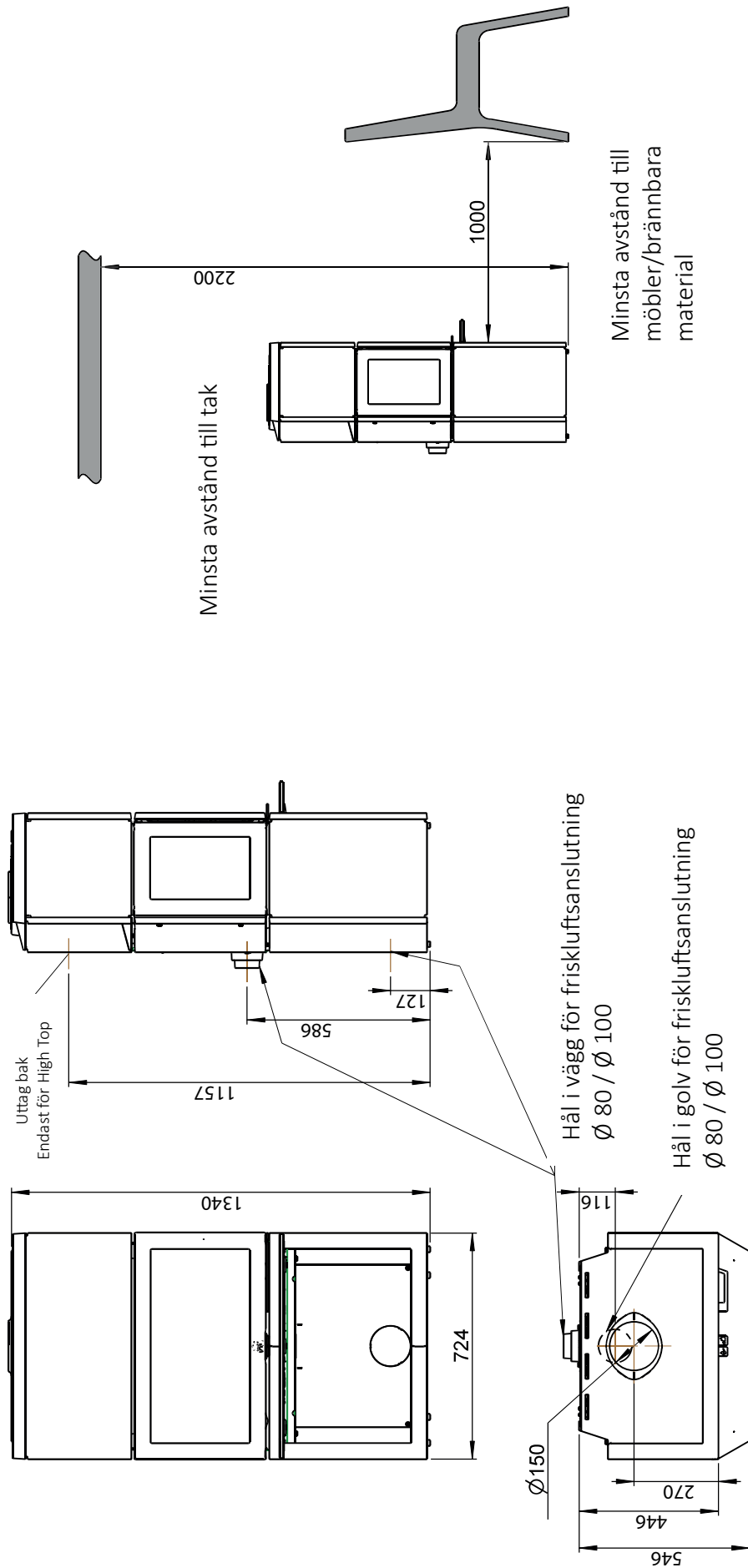


Minsta mått på underdel



JØTUL F 620 B HT: MÅLSKISS OCH UPPSTÄLLNINGSSAVSTÅND

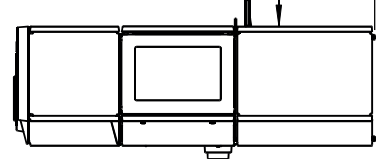
JØTUL F 620 B HT



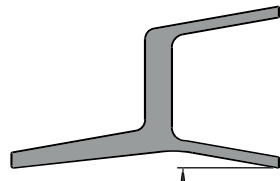
Minsta avstånd till tak



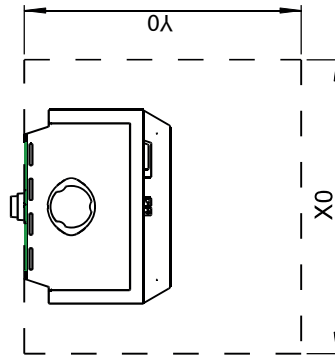
2200



1000



Minsta avstånd till möbler/brännbara material



Minsta mått för eldstadsplan
X/Y = enligt nationella lagar och bestämmelser



JØTUL F 620: MIN. MINSTA AVSTÅND TILL BRÄNNBAR VÄGG

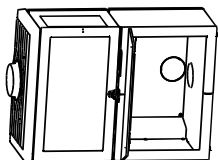
F 620: MIN. AVSTÅND TILL BRÄNNBAR VÄGG

Halvisolerad skorsten/skärmat rökrör helt ned mot produkten

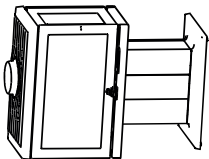
F 620: Minsta avstånd till brännbar vägg

Brännbar vägg

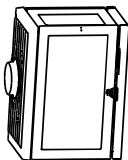
F 620 B



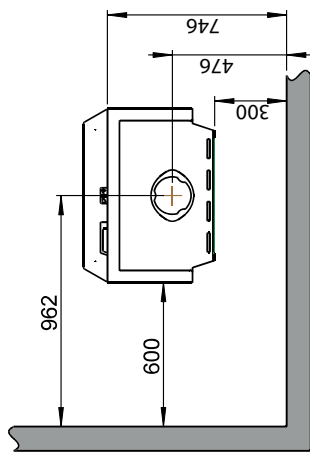
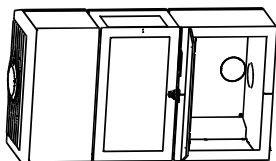
F 620 P



F 620 LB



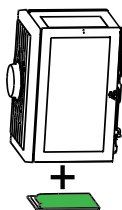
F 620 B HT



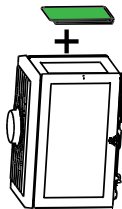
F 620 B / F 620 P / F 620 LB / F 620 B HT

– Med eftermonterad gjutjärmsida och konvektionsset på sidan

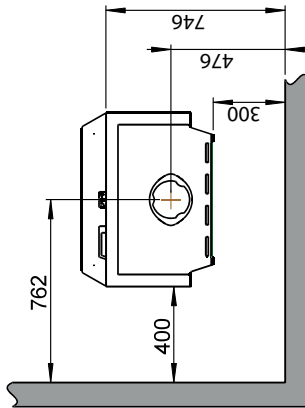
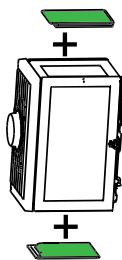
FR



FL



F



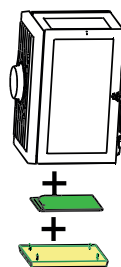
F 620 B / F 620 P / F 620 LB / F 620 B HT

– Med eftermonterad gjutjärmsida och konvektionsset på sidan

– Med eftermonterat konvektionsset baktill

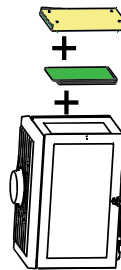
FR

Konvektionsset på sidan

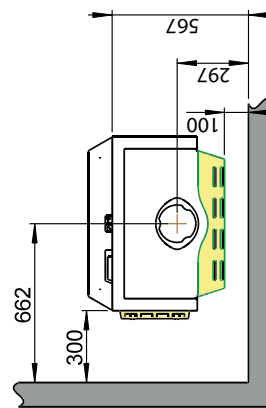
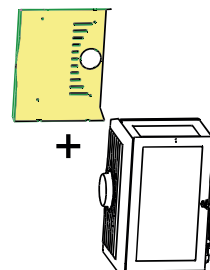
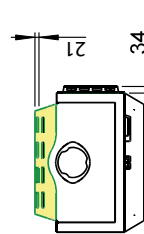


FL

Konvektionsset på sidan



Konvektionsset baktill

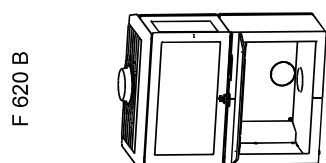
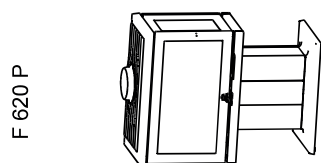
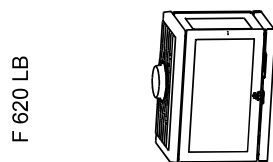
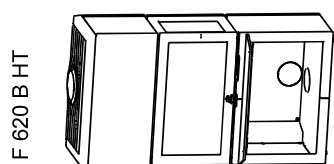
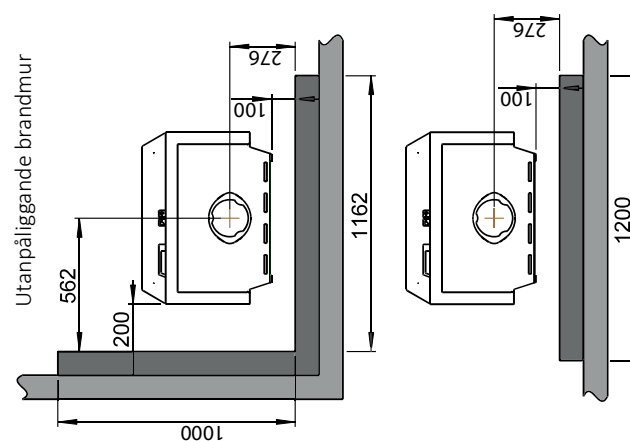
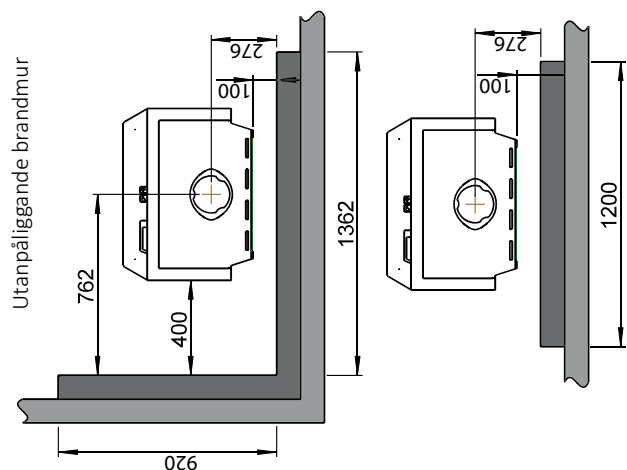
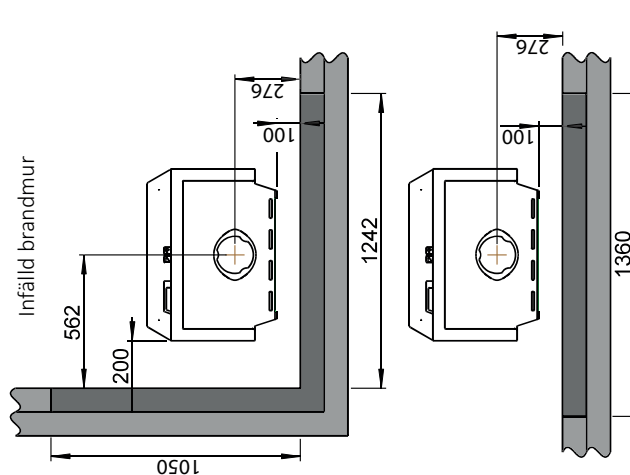
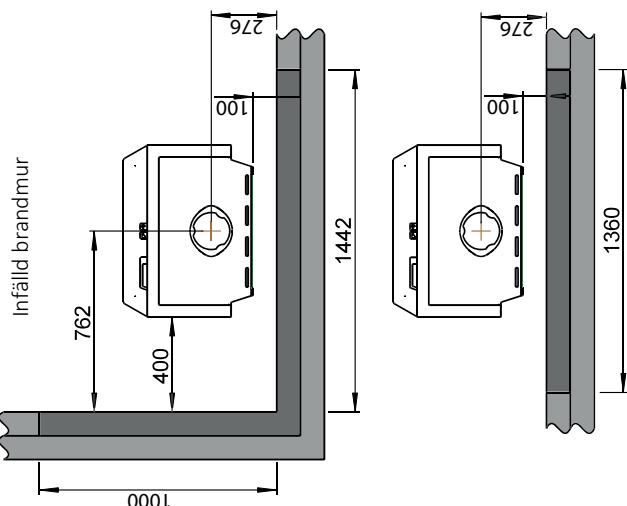




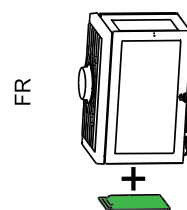
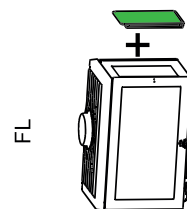
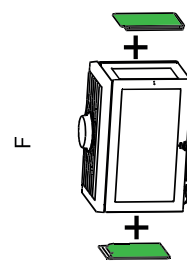
JØTUL F 620: MIN. AVSTÅND TILL BRÄNNBAR VÄGG MED GODKÄND BRANDMUR

Brännbar vägg
Brandmur (se kapitel 3.3 i bruksanvisningen)

F 620: Minsta avstånd till brännbar vägg med godkänd brandmur



F 620 B / F 620 P / F 620 LB / F 620 HT
– Med eftermonterad gjutjärnsida och konvektionsset på sidan





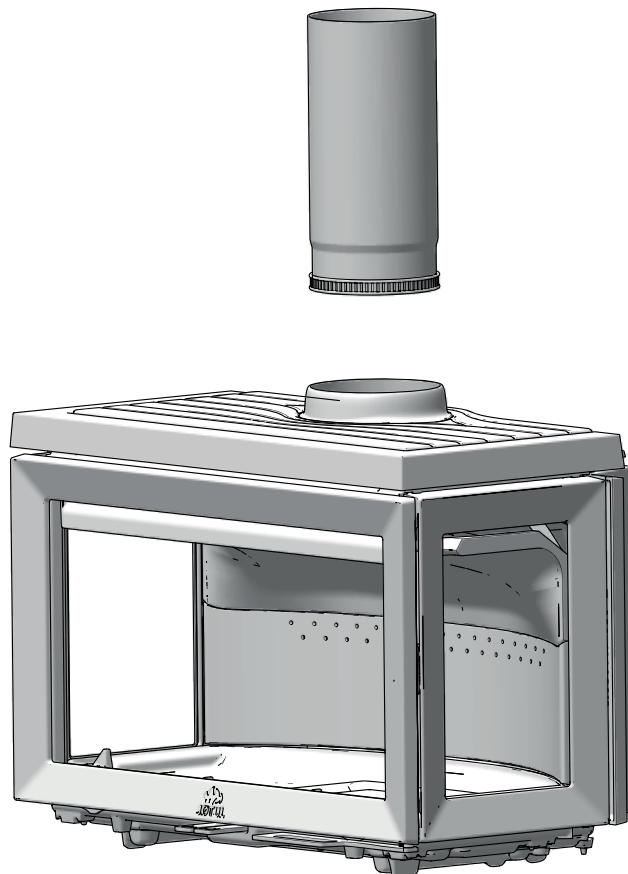
INSTALLATION

SKORSTEN OCH RÖKRÖR

- Eldstaden kan anslutas till skorsten och rökrör som är godkända för eldstäder för fasta bränslen med den rökgastemperatur som anges i **"Tekniska data"**. Om stålskorsten ska användas måste den vara märkt med T 400 och G för sotbrandstest.
- Skorstenens tvärsnitt måste vara minst lika stort som rökrörets tvärsnitt: \varnothing 150 mm rökrör – 177 cm².
- Flera eldstäder för fast bränsle kan anslutas till samma skorstenspipa om skorstenstvärsnittet är tillräckligt.
- Det specificerade avståndet till brännbara material gäller för denna eldstad.
- Använd ett CE-godkänt rökrör och/eller en CE-godkänd stålskorsten.
- Hänsyn måste tas till avstånd mellan rökrör och brännbara material.
- Anslutning till skorsten måste utföras enligt skorstensleverantörens monteringsanvisningar.
- Innan du gör hål i skorstenen bör du ställa upp eldstaden på prov, för korrekt markering av dess placering och för hålet i skorstenen. Se **"Måttskiss och uppställningsavstånd"** för minsta mått för eldstaden.
- Använd rörböj med renslucka för att säkerställa sotningsmöjlighet.
- Många böjar på rökröret (och flera grader på rörböjen) kan påverka draget i skorstenen. Samma problem kan uppstå med långa horisontella rörlängder. OBS! Anslutningarna måste vara flexibla. I annat fall kan sprickor uppstå på grund av rörelser i installationen.
- Rekommenderat skorstensdrag, se **"Tekniska data"**. För rökrördimension se **"Tekniska data"**.

OBS! Minsta rekommenderad skorstenslängd är 3,5 m. Vid för stort drag är det möjligt att installera ett rökrörsspjäll så att draget kan regleras.

Vid montering av rökrörsspjäll ska det vara av den typ av spjäll som inte stänger rökröret helt. Spjället ska vara lätt att manövrera och måste ha en fri öppning på minst 20 cm² eller 3 % av rökrörets tvärsnittsarea om denna är större. Spjällaget måste vara synligt medan eldstaden används. Om ett dragreglage är monterat gäller inte kravet på fri tvärsnittsarea, men enheten måste vara lättåtkomlig för rengöring.



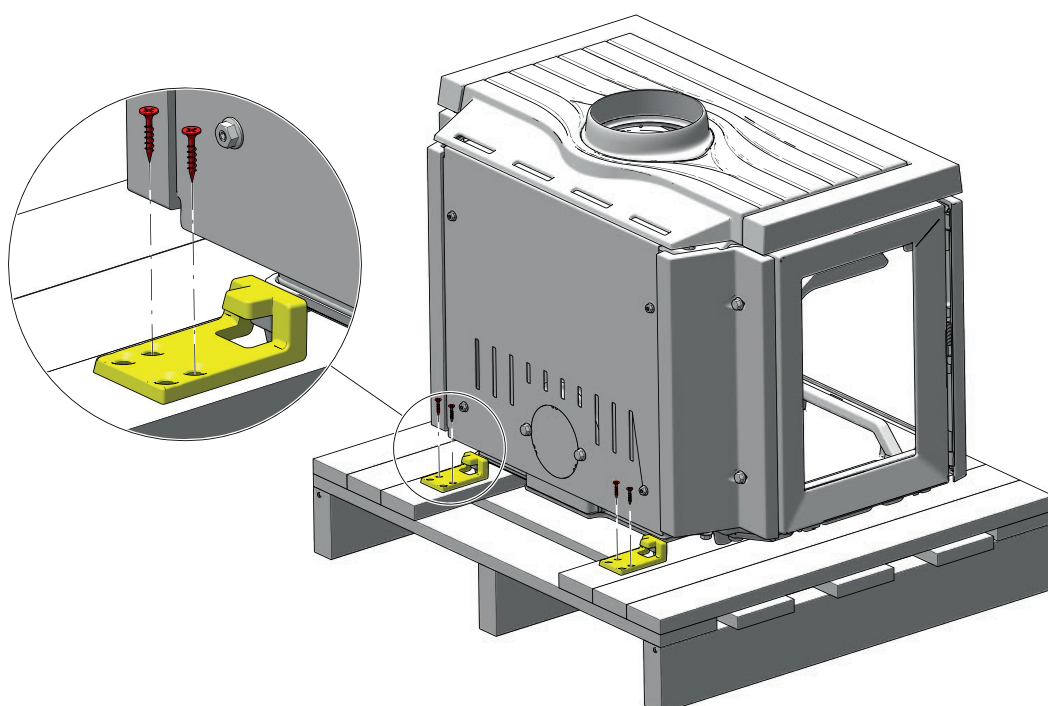


FÖRE INSTALLATION

- Kontrollera att eldstaden är fri från skador innan du påbörjar installationen.
- Produkten är tung! Ta hjälp vid uppställning och montering. Vi rekommenderar lyftredskap.
- Säkerställ att möbler och andra föremål inte står så nära att de blir uttorkade.

Ta bort transportstöden

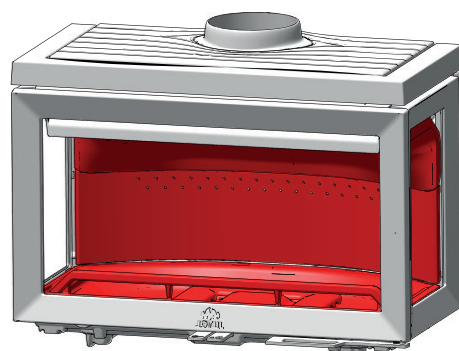
- Standardprodukten levereras i två kollin (ett med själva eldstaden och ett med sockel samt pelare av gjutjärn).
- Lossa skruvarna från fästena och lyft av förbränningskammaren från pallen.
- Lägg förbränningskammaren med baksidan nedåt för att kunna fästa sockeln, men innan det görs bör lösa delar demonteras. Demontering visas på sidan 37.
- Var försiktig när du demonterar delarna.



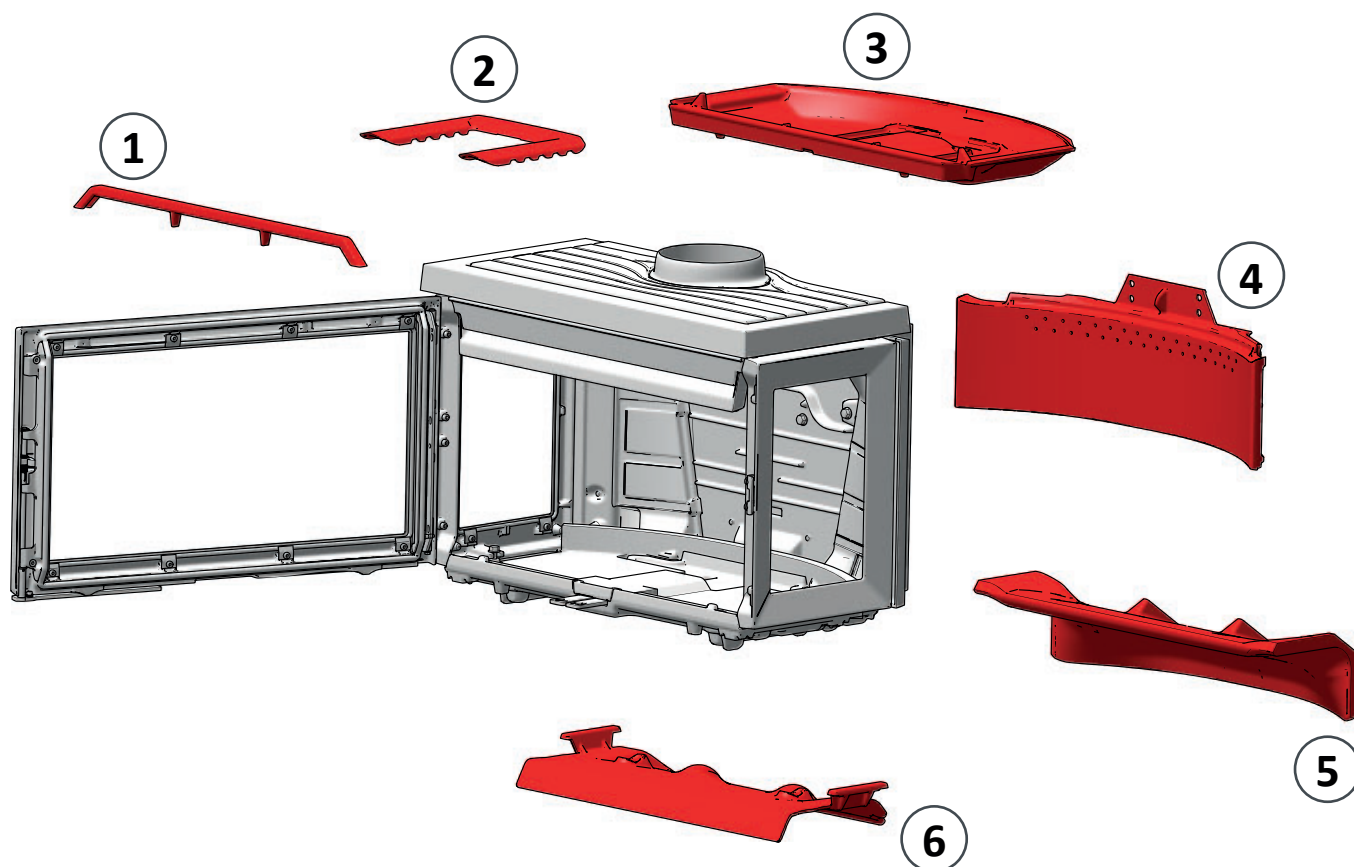


DEMONTERING AV DELAR

1. Brasbegränsare
2. Eldstadsbottengaller
3. Eldstadsbotten
4. Den bakre brännplåten
5. Rökhylla
6. Rökvändarplatta



TRYCK HÄR FÖR ATT GÅ TILL DEMONTERING AV INVÄNDIGA DELAR



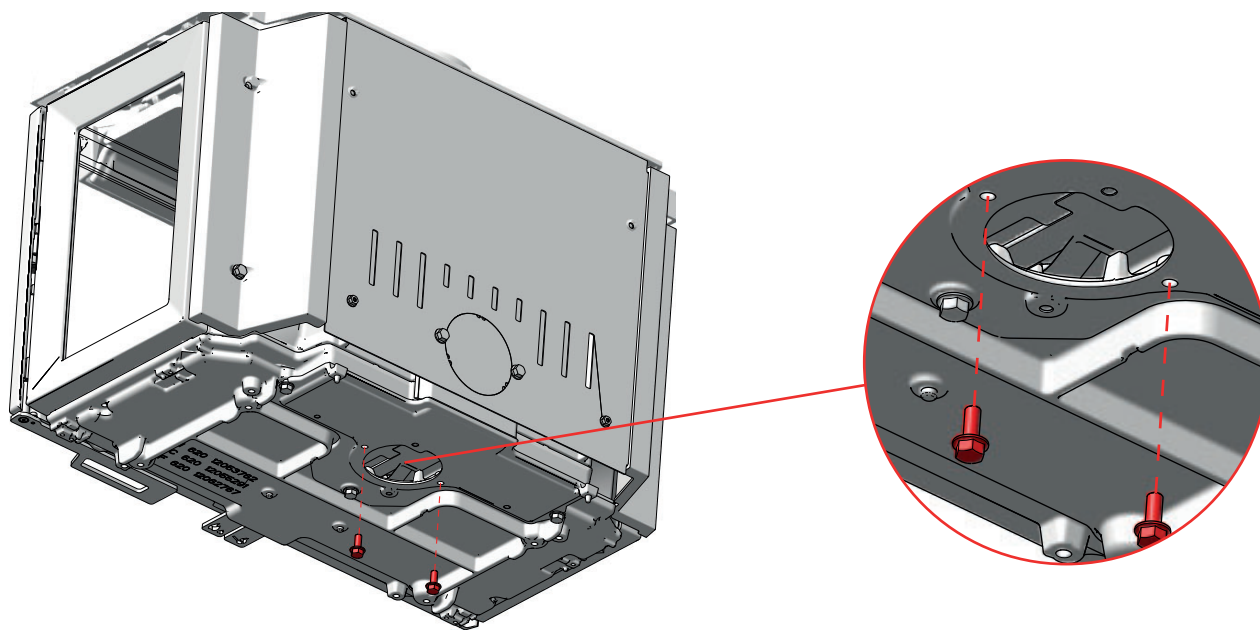


MONTERING JØTUL F 620 B – FRISKLUFT UNDER

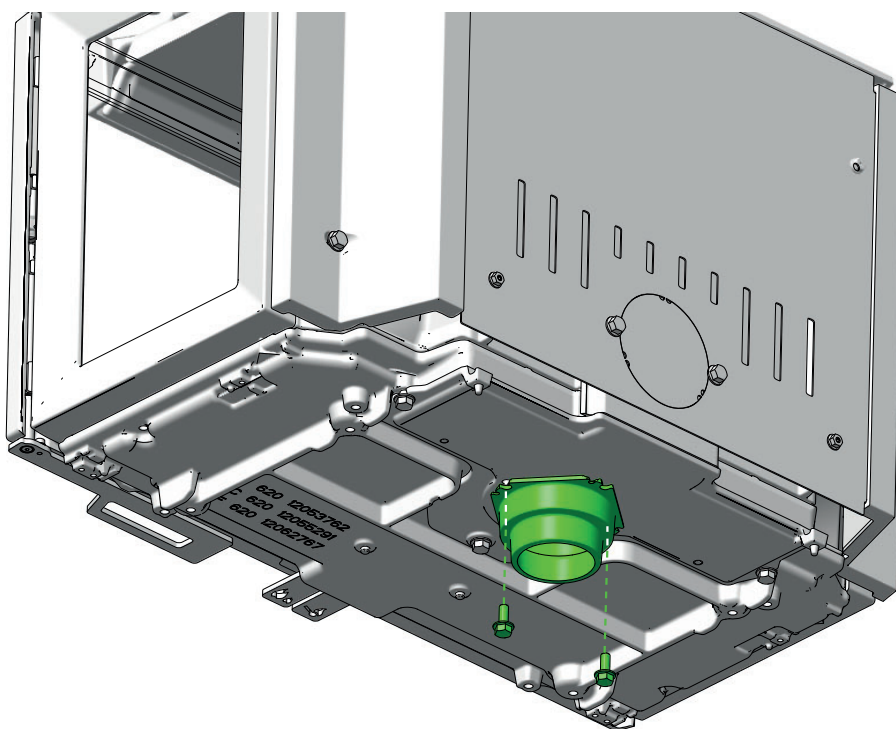


F 620 Base

1



2



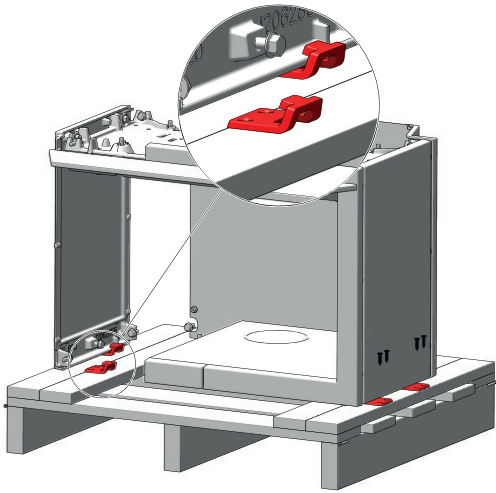


MONTERING JØTUL F 620 B – FRISKLIFT UNDER

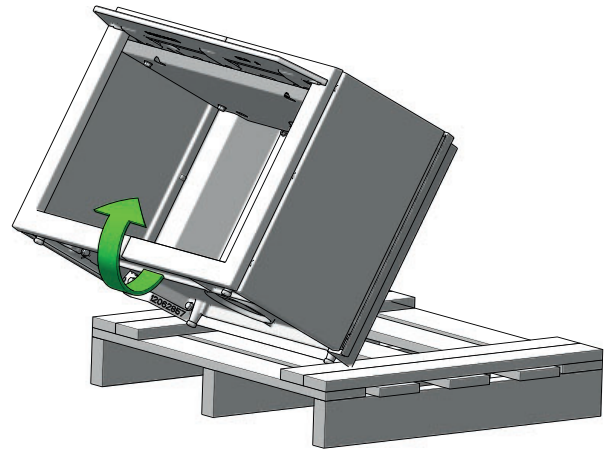


F 620 Base

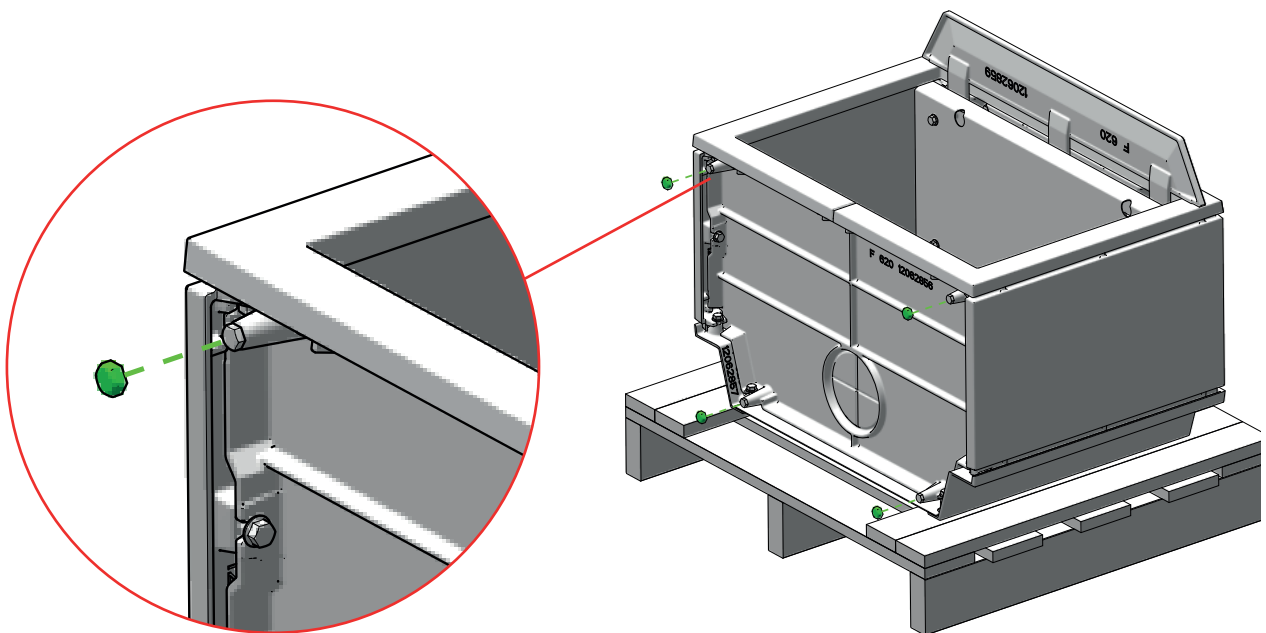
3



4



5



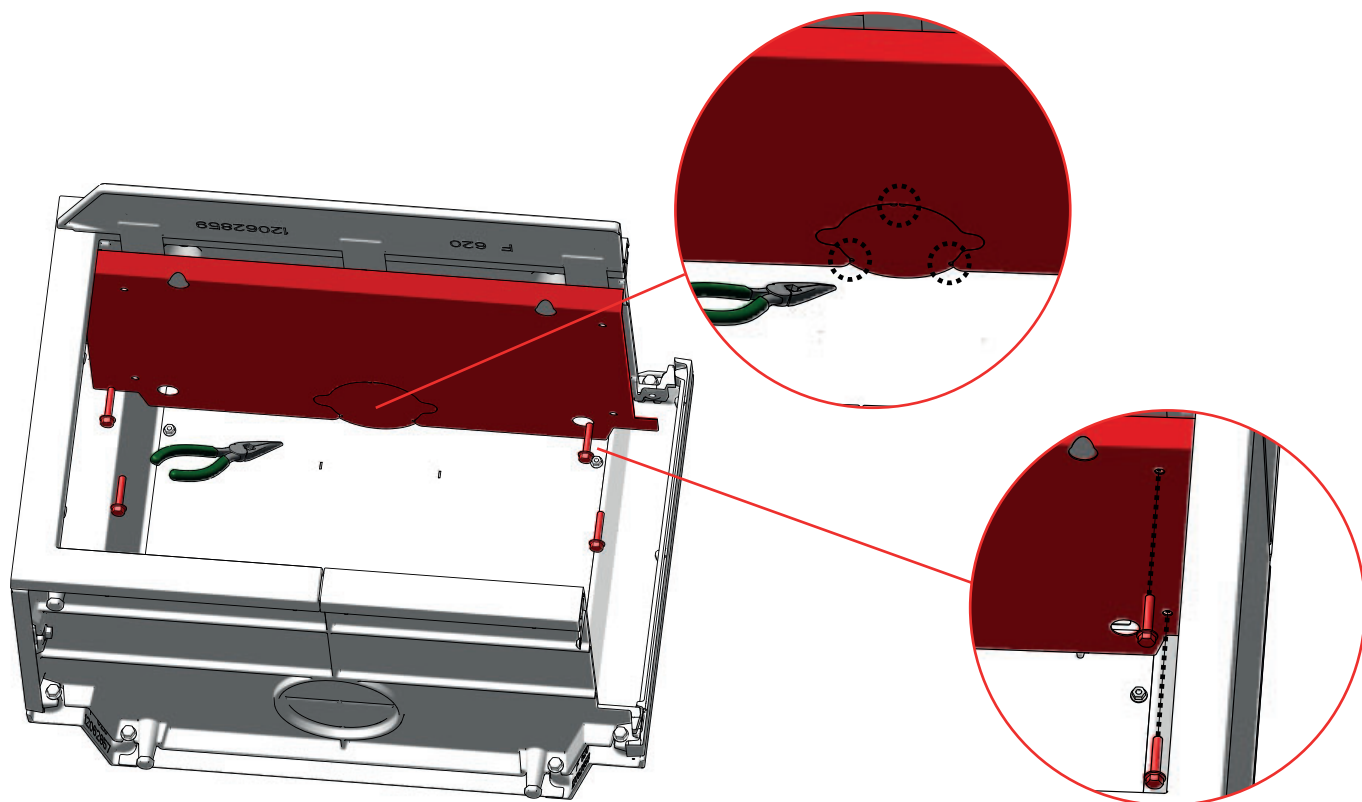


MONTERING JØTUL F 620 B – FRISKLUFT UNDER

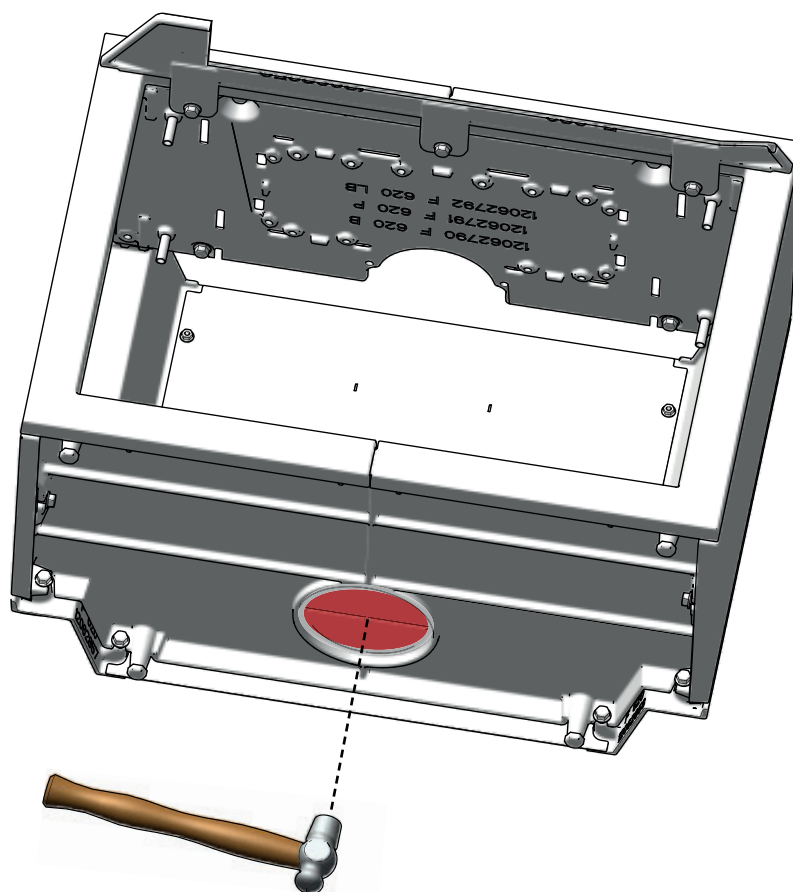


F 620 Base

6



7



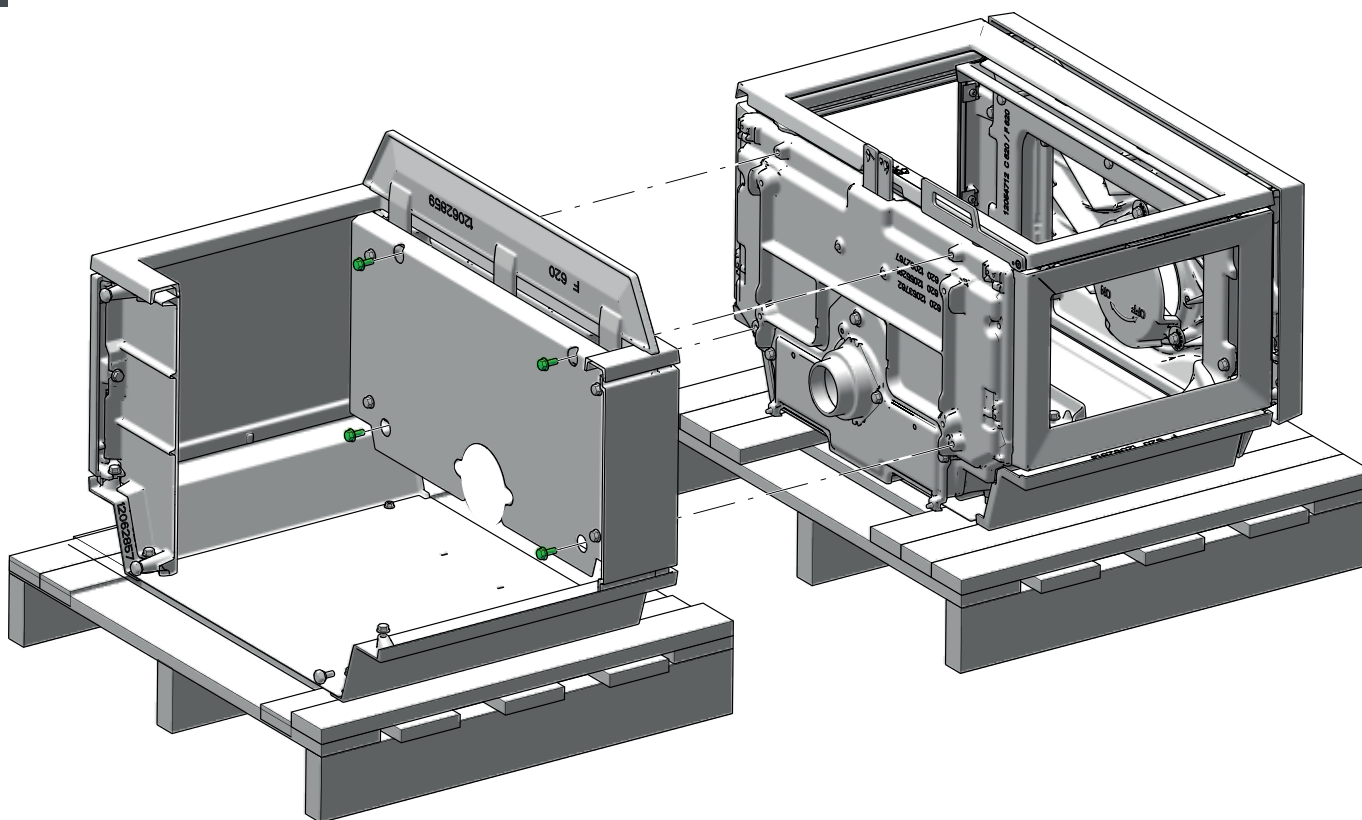


MONTERING JØTUL F 620 B – FRISKLUFT UNDER

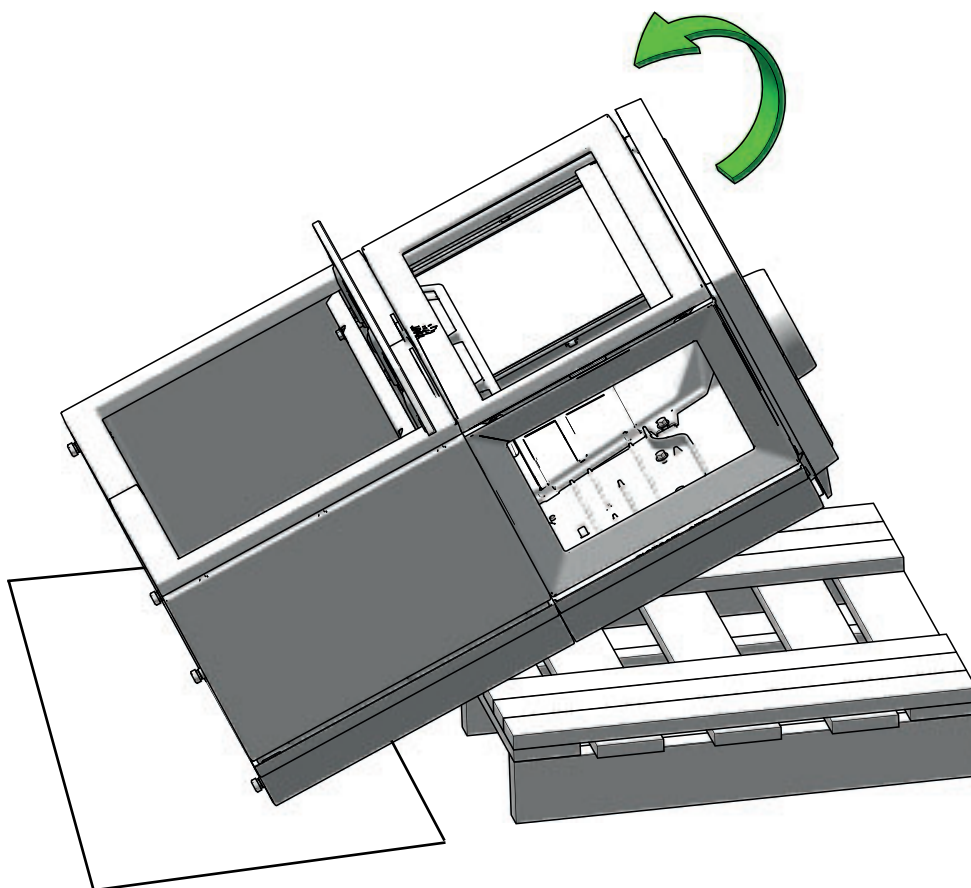


F 620 Base

8



9



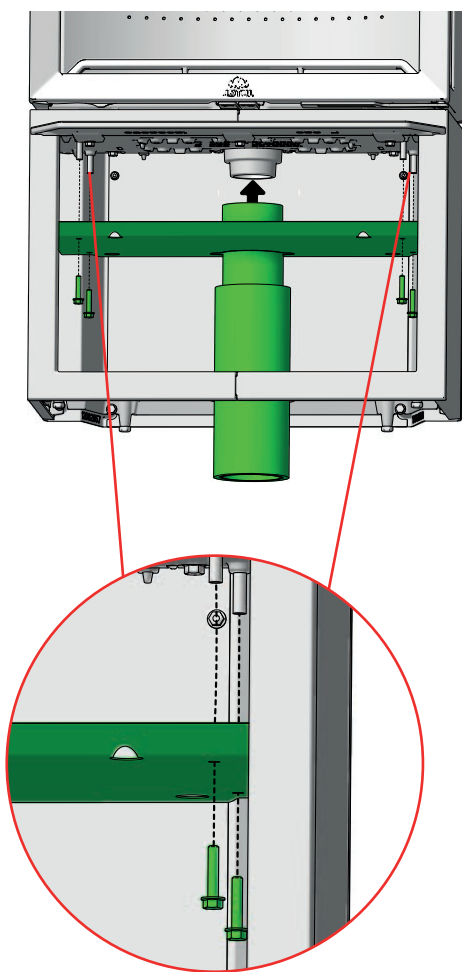


MONTERING JØTUL F 620 B – FRISKLIFT UNDER

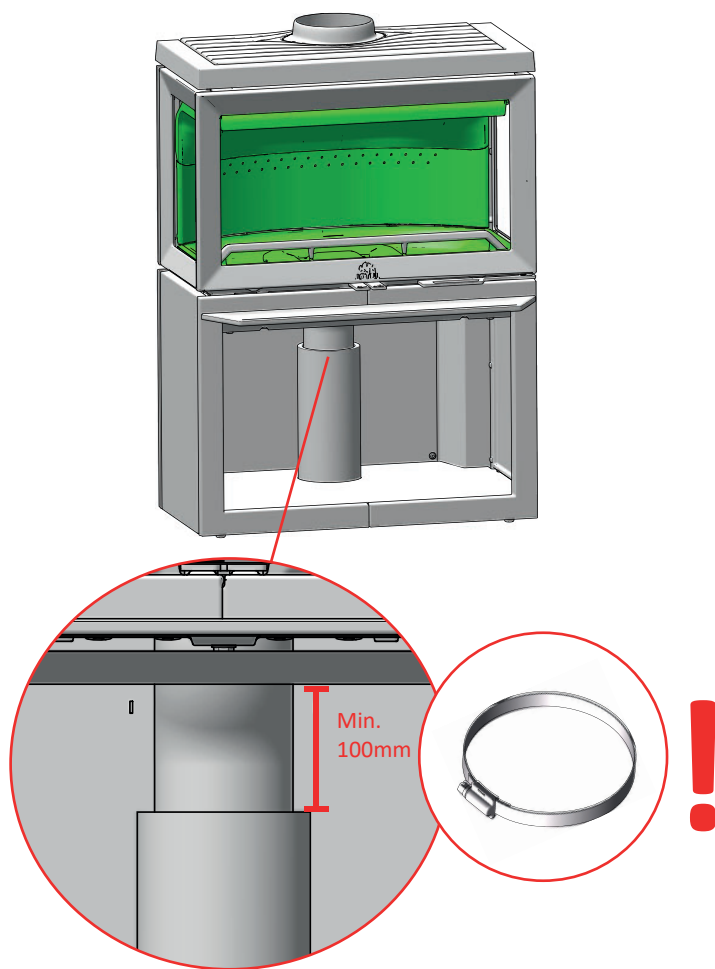


F 620 Base

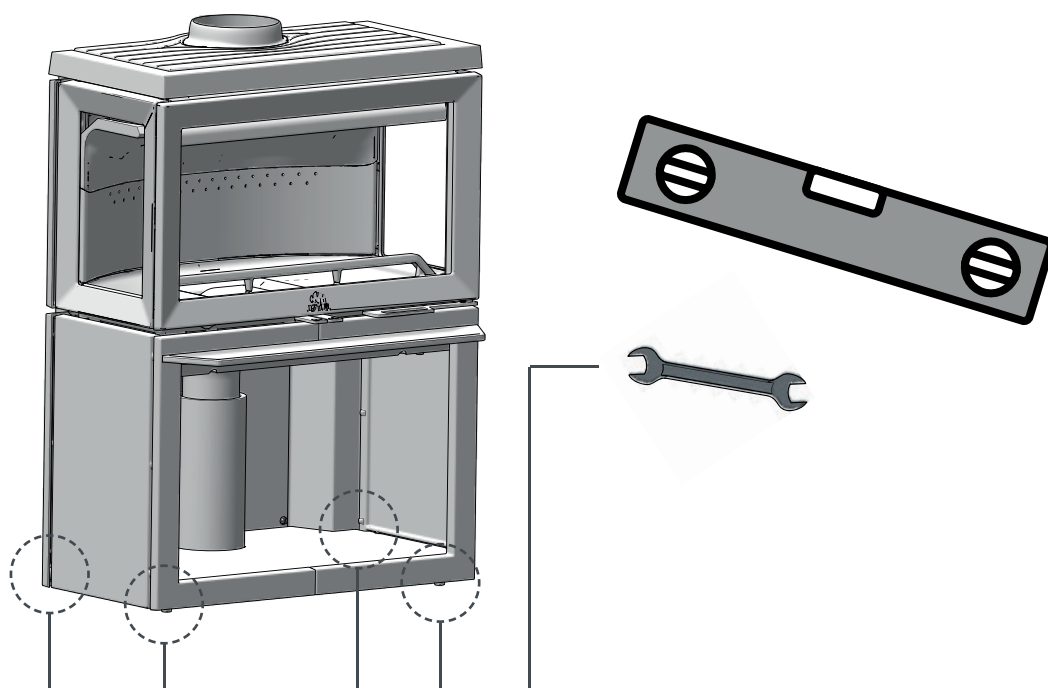
10



11



12



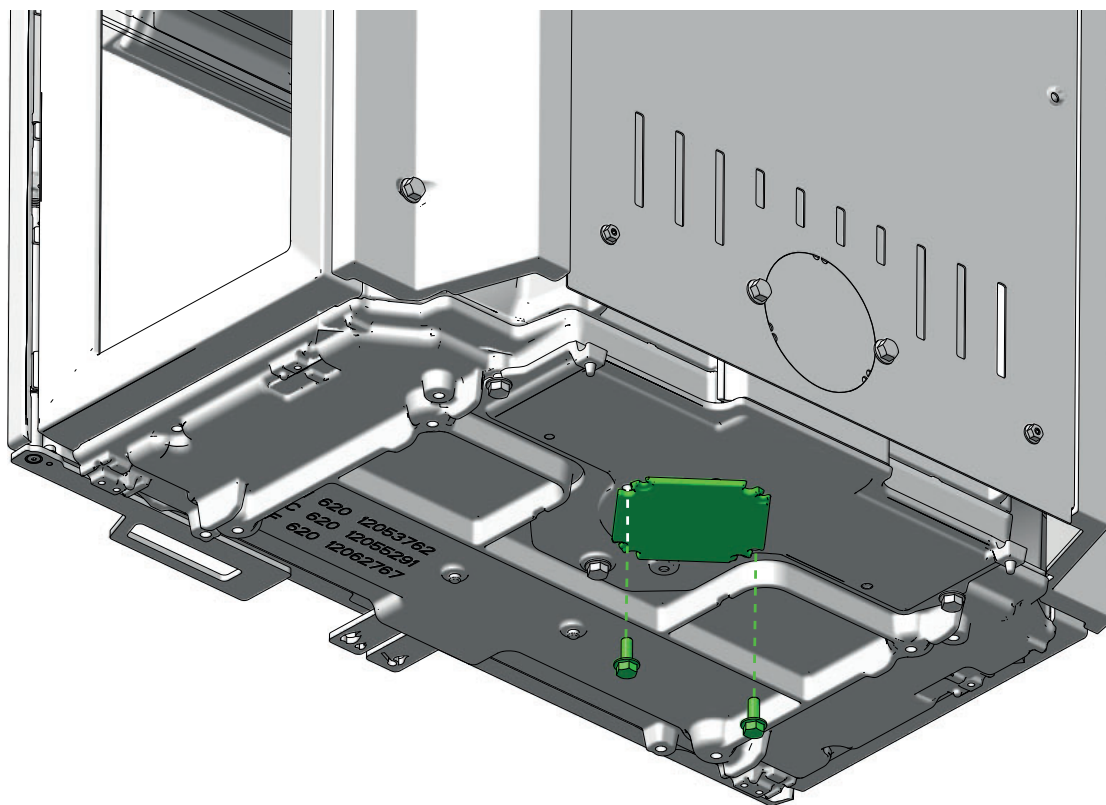


MONTERING JØTUL F 620 B – FRISKLUFT BAKTILL

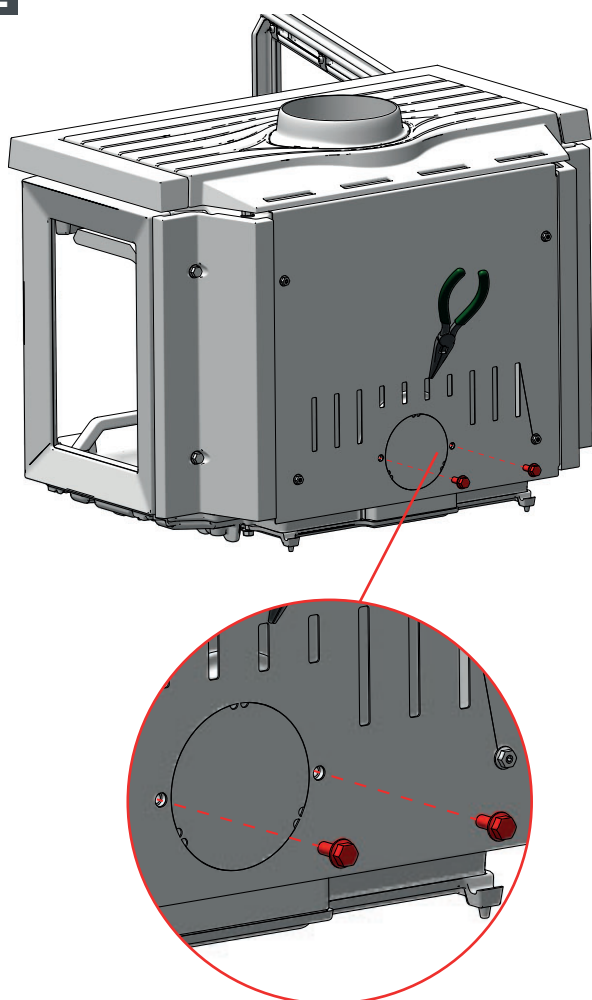


F 620 Base

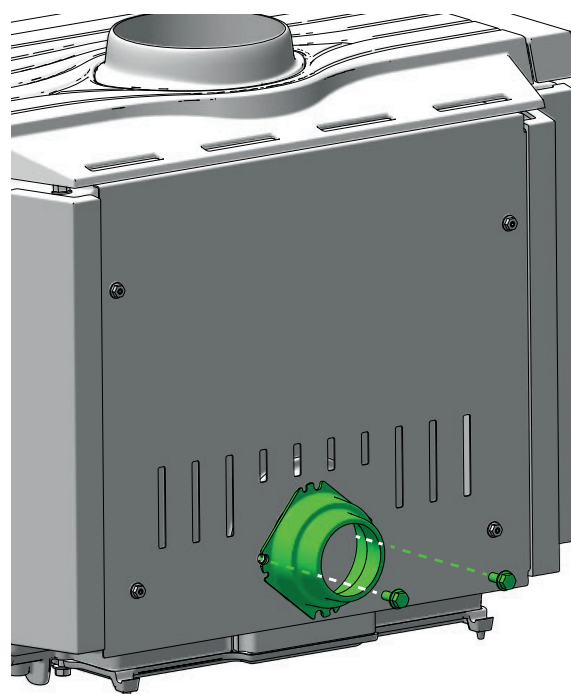
1



2



3



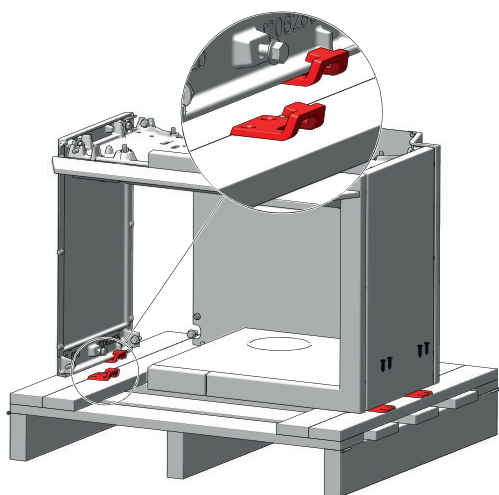


MONTERING JØTUL F 620 B – FRISKLUFT BAKTILL

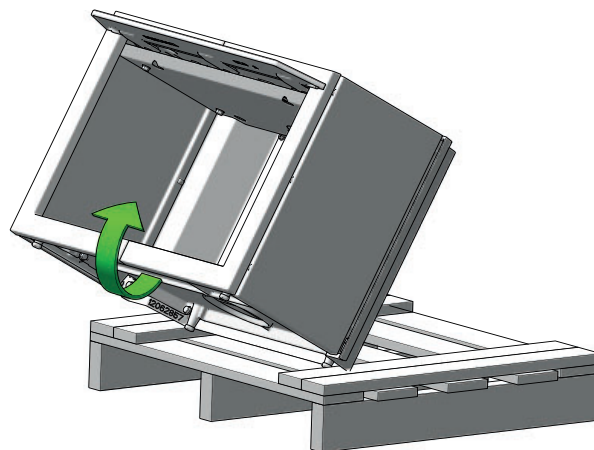


F 620 Base

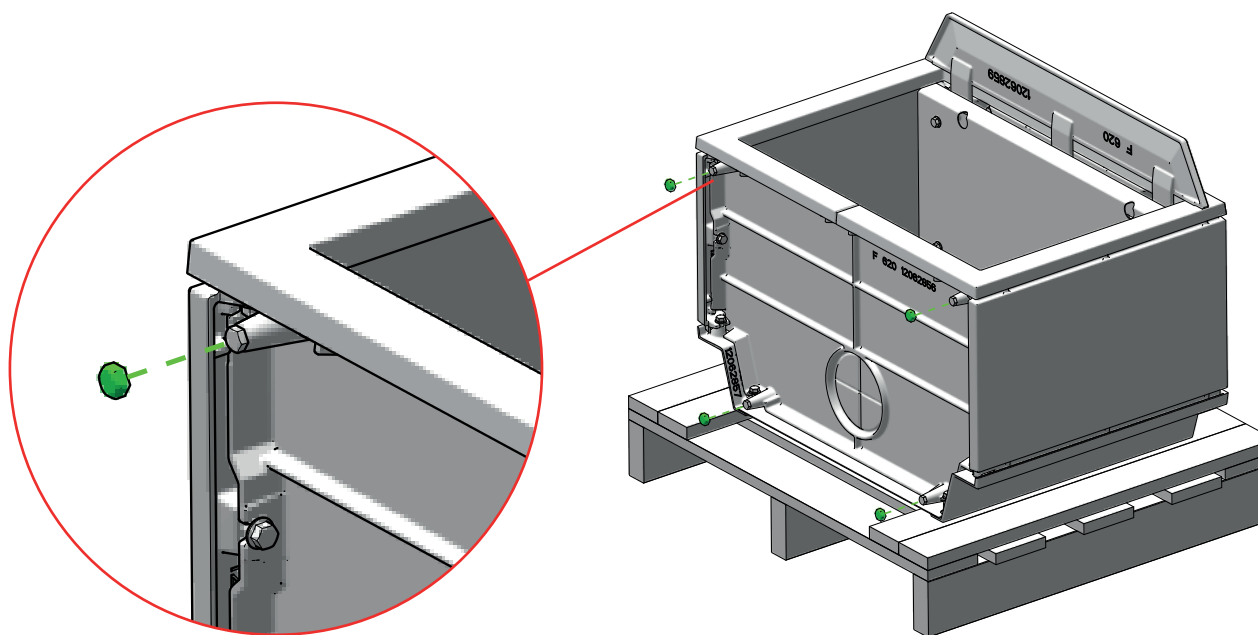
4



5



6



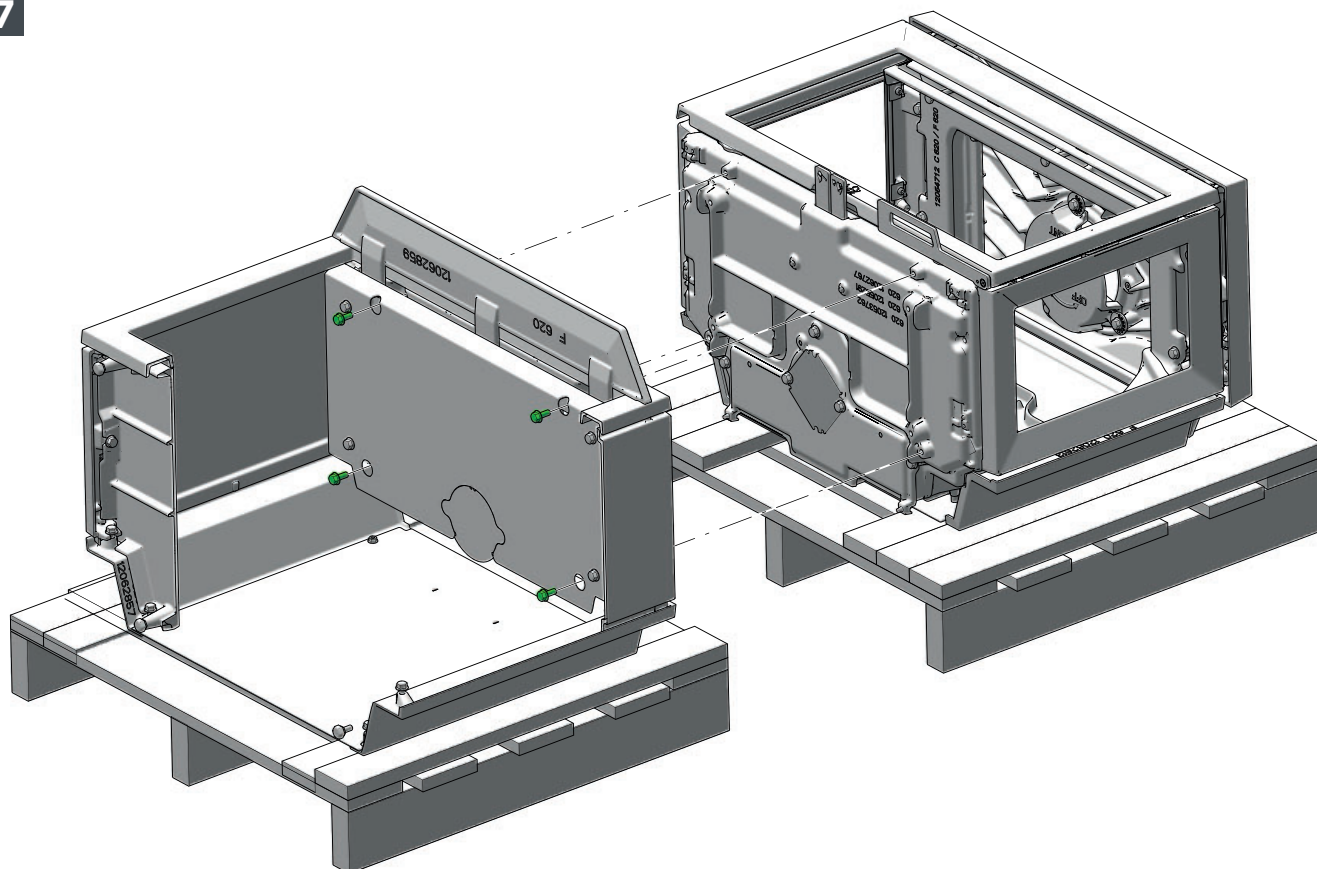


MONTERING JØTUL F 620 B – FRISKLUFT BAKTILL

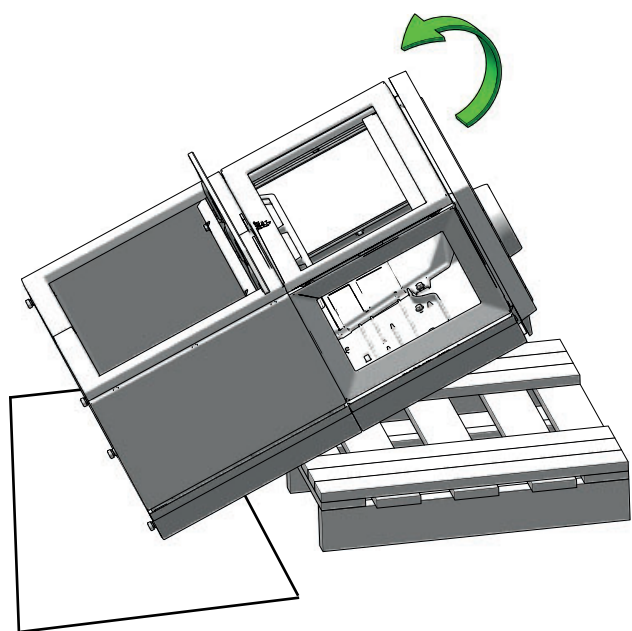


620 Base

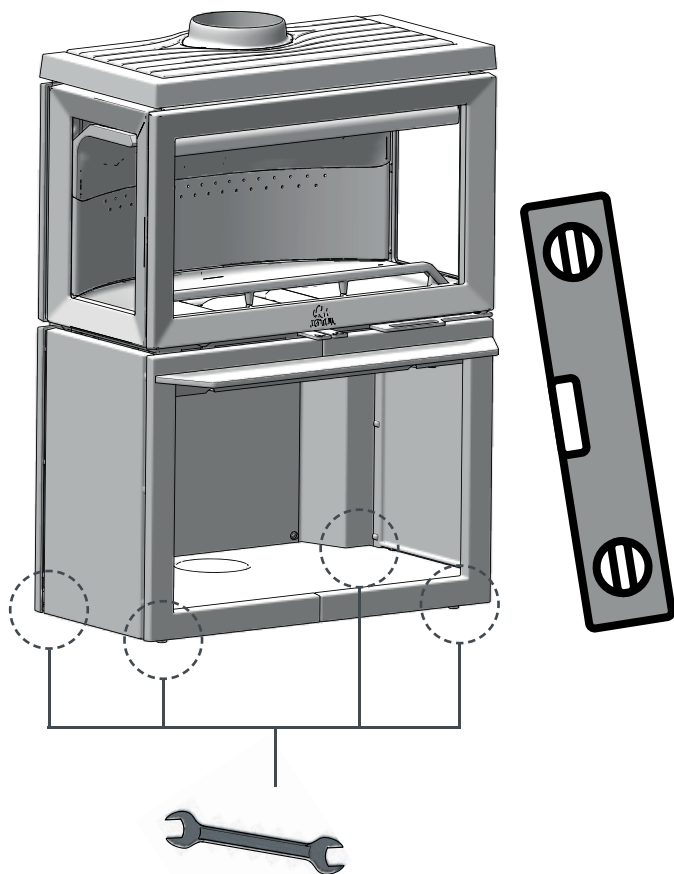
7



8



9



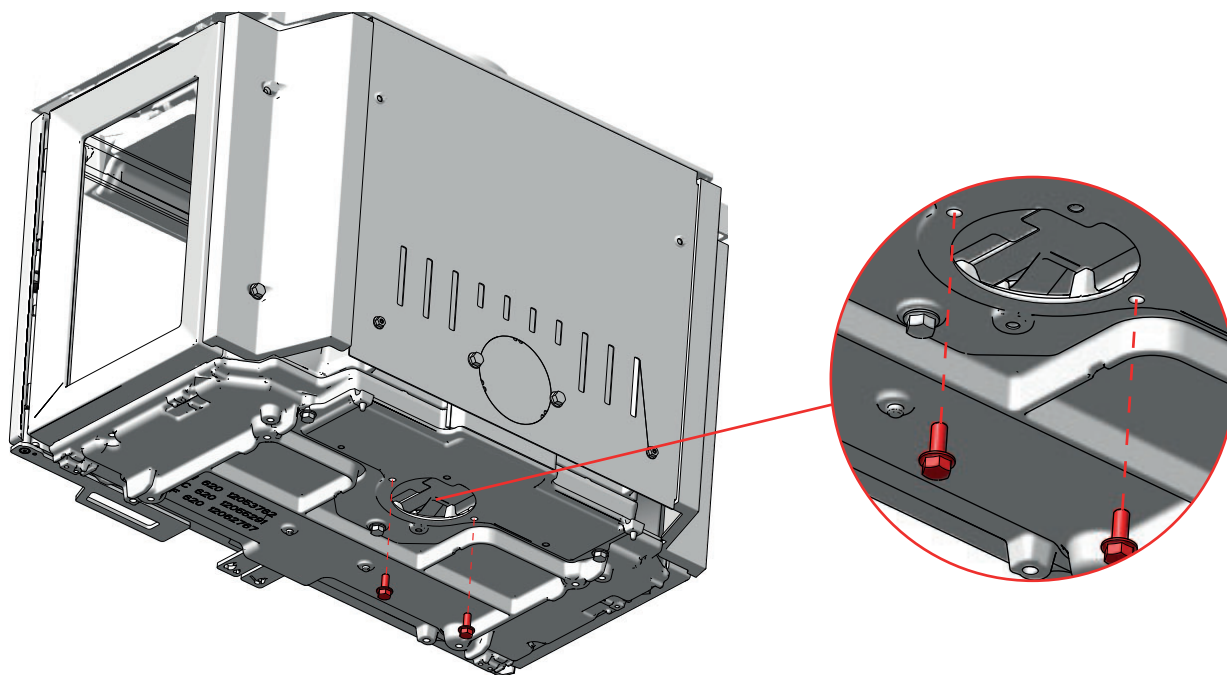


MONTERING JØTUL F 620 P – FRISKLUFT UNDER

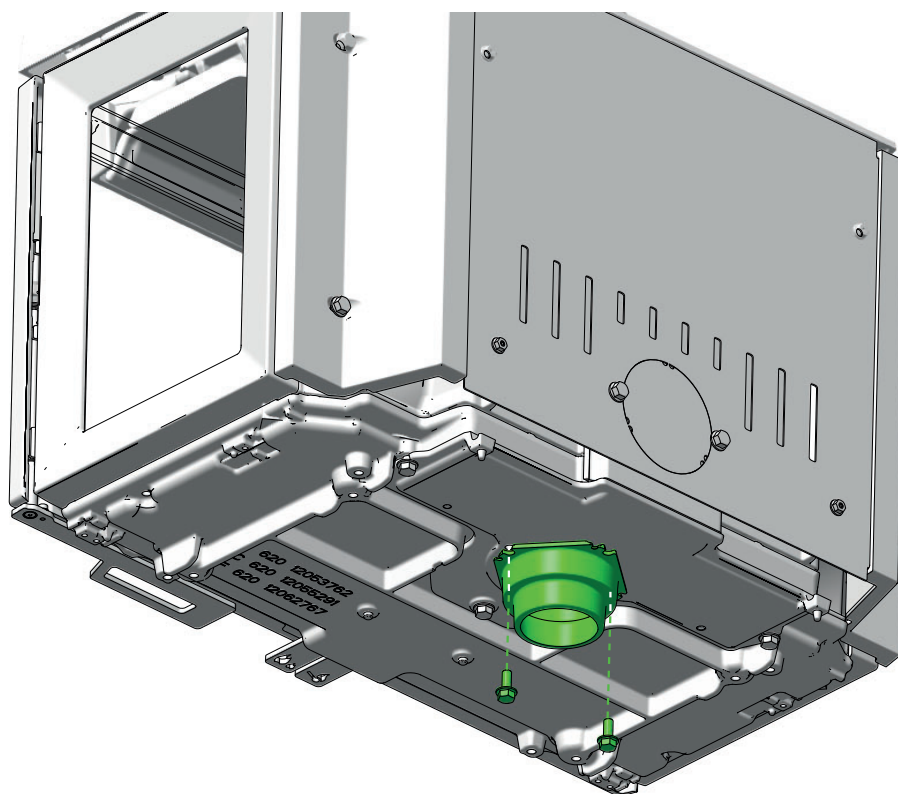


F 620
Pedestal

1



2



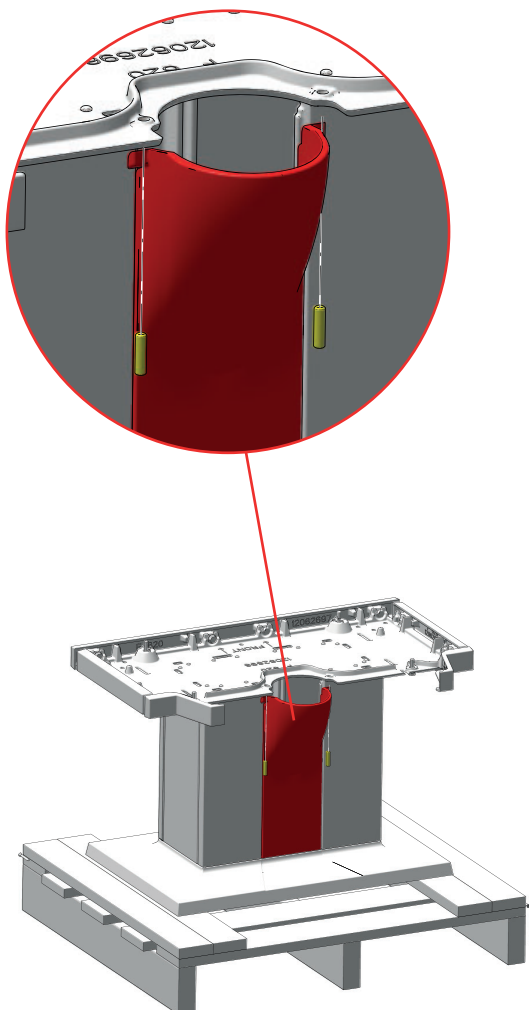


MONTERING JØTUL F 620 P – FRISKLUFT UNDER

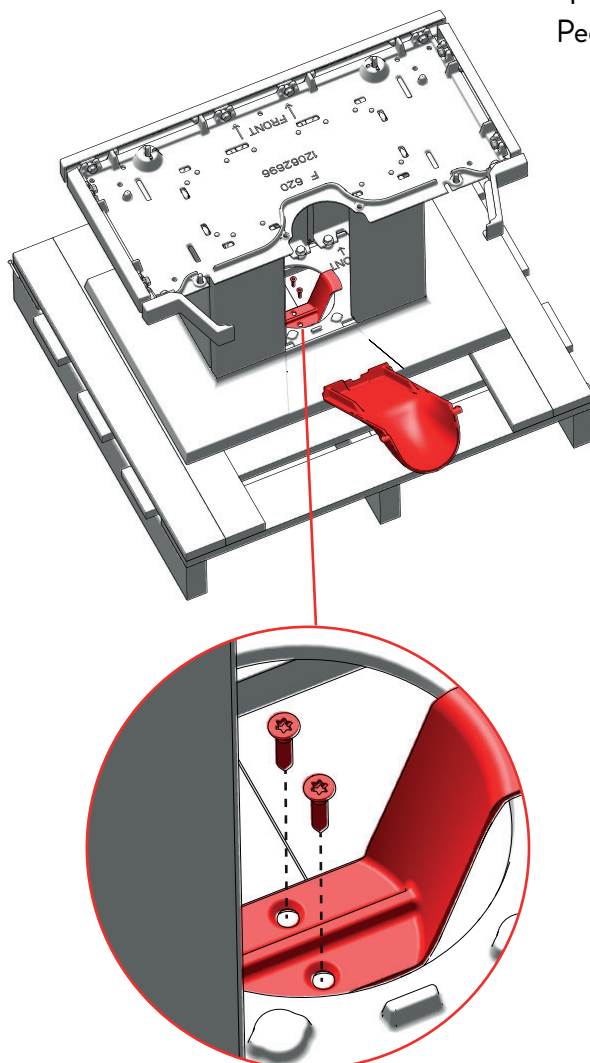


F 620
Pedestal

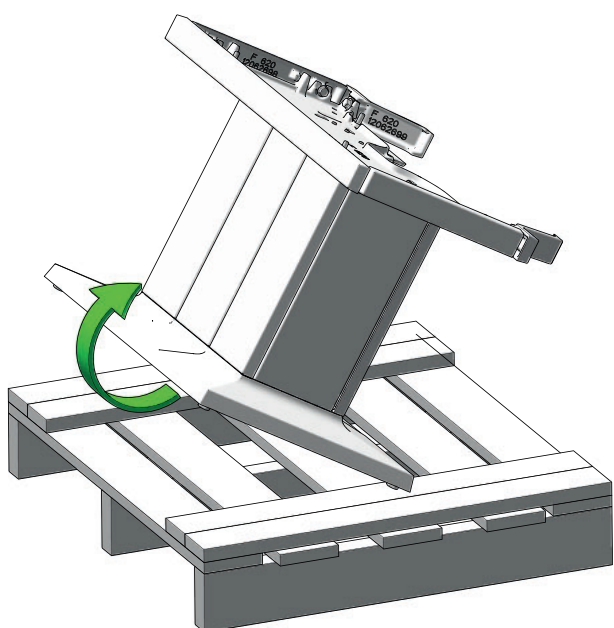
3



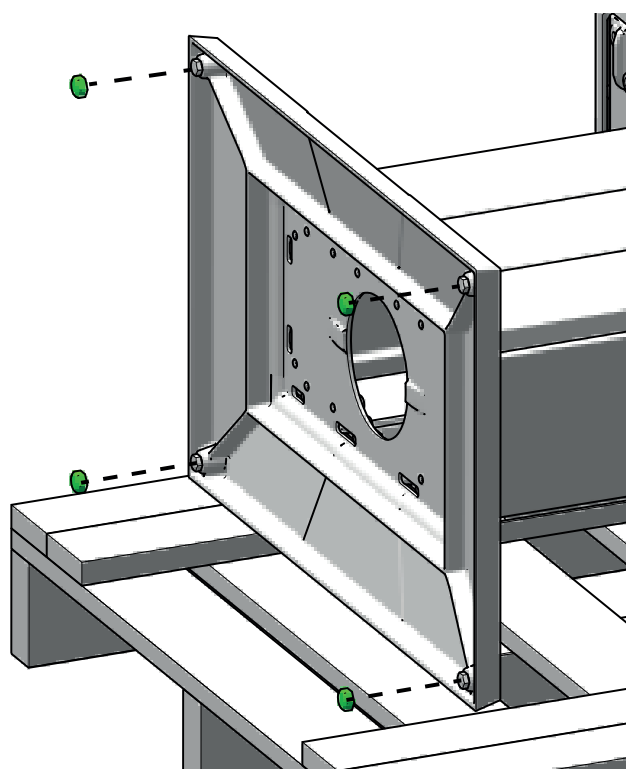
4



5



6



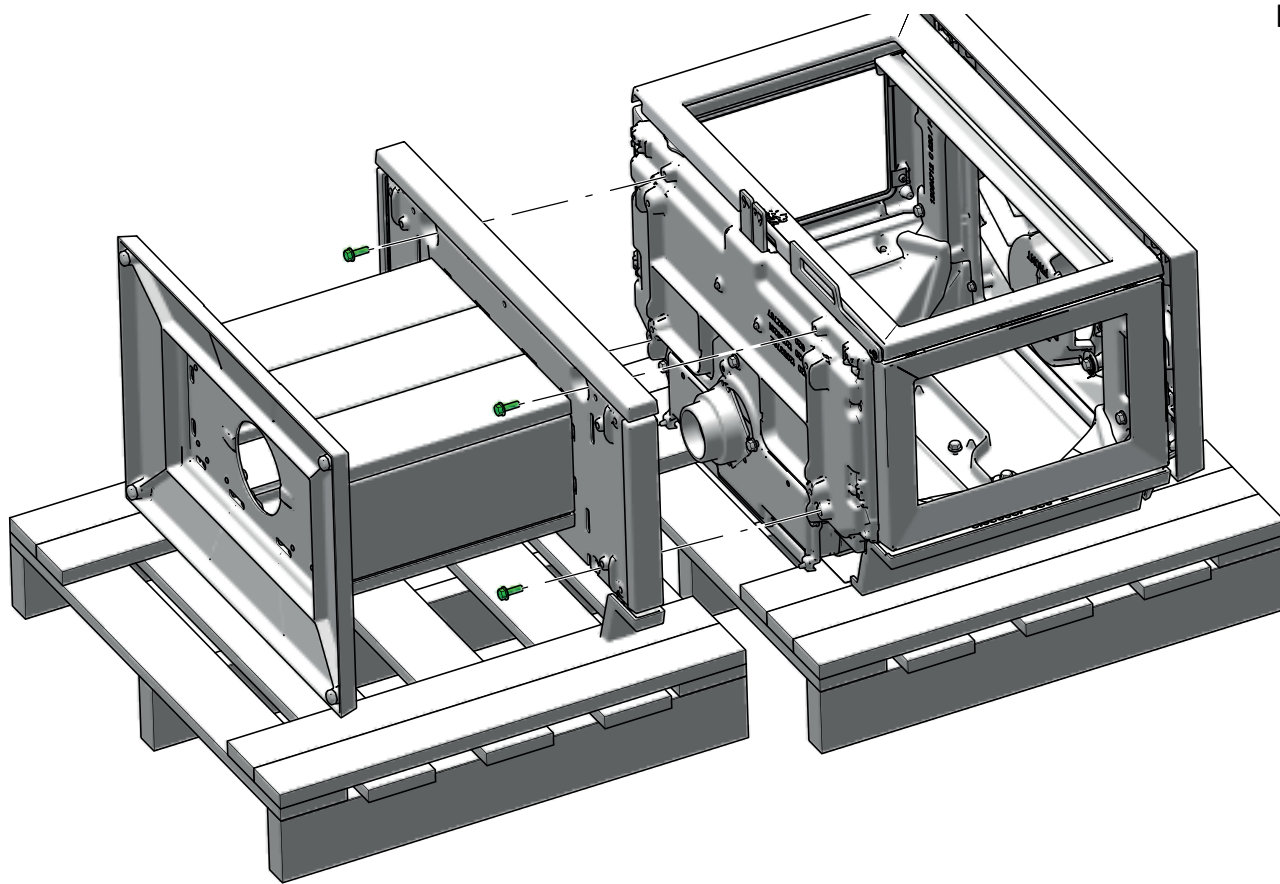


MONTERING JØTUL F 620 P – FRISKLIFT UNDER

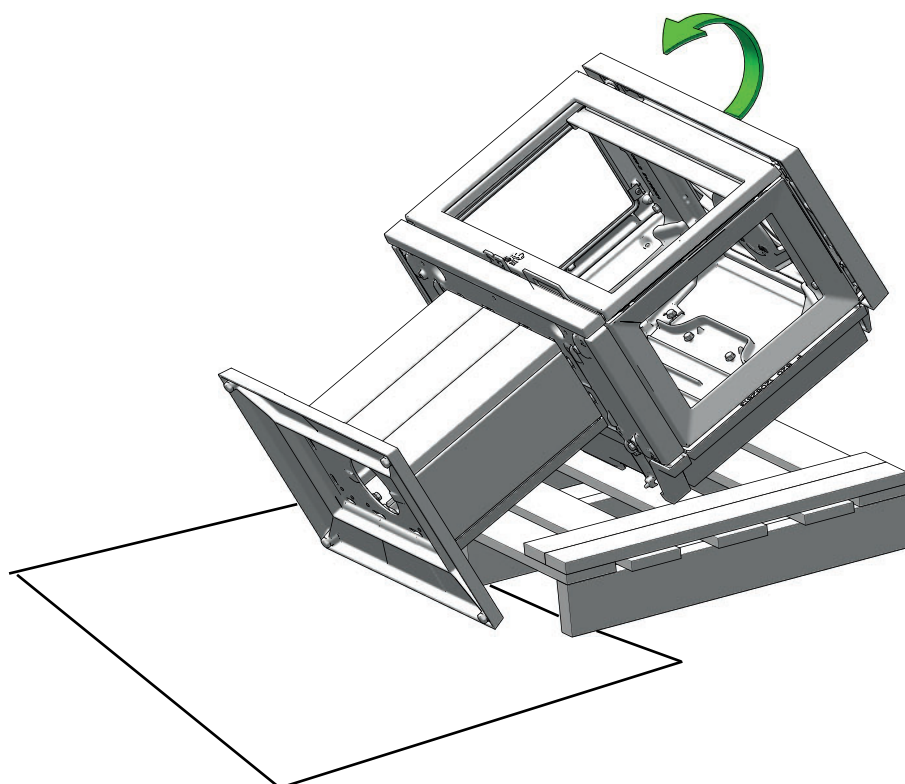


F 620
Pedestal

7



8



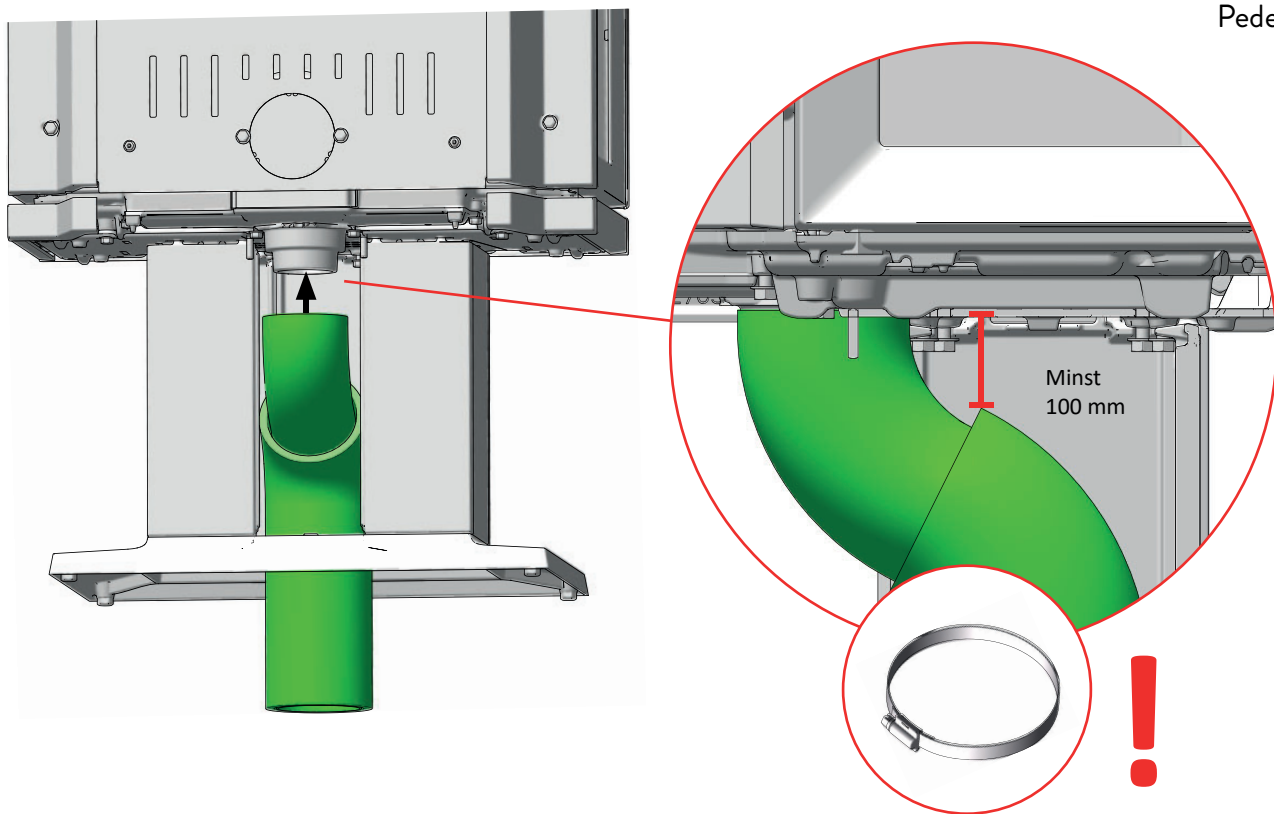


MONTERING JØTUL F 620 P – FRISKLUFT UNDER

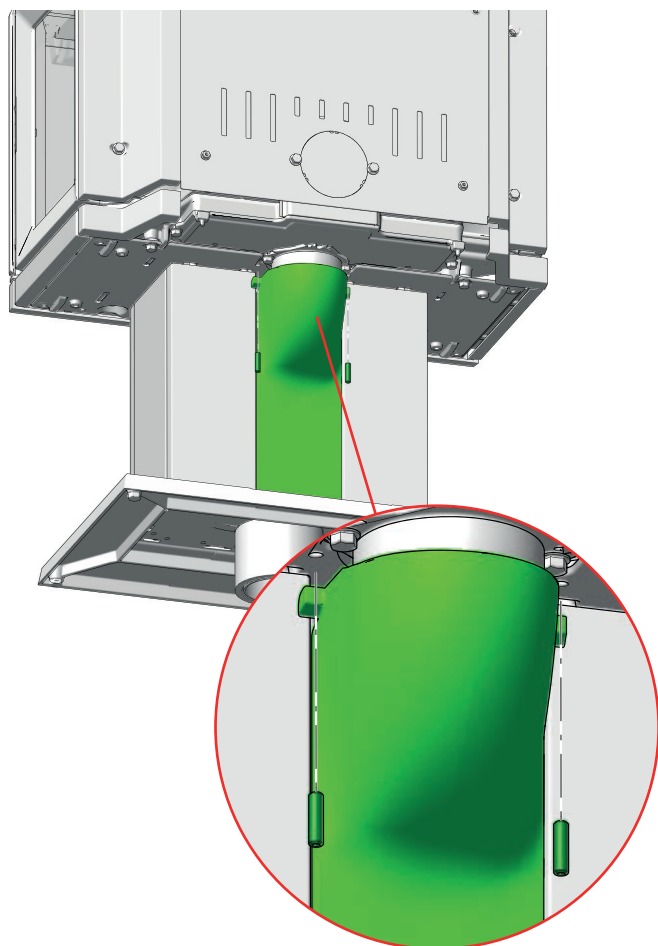


F 620
Pedestal

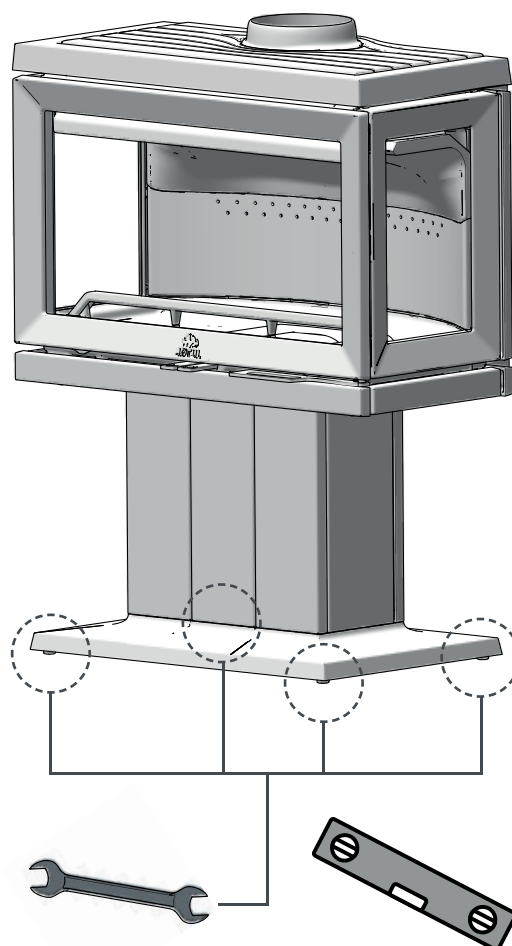
9



10



11



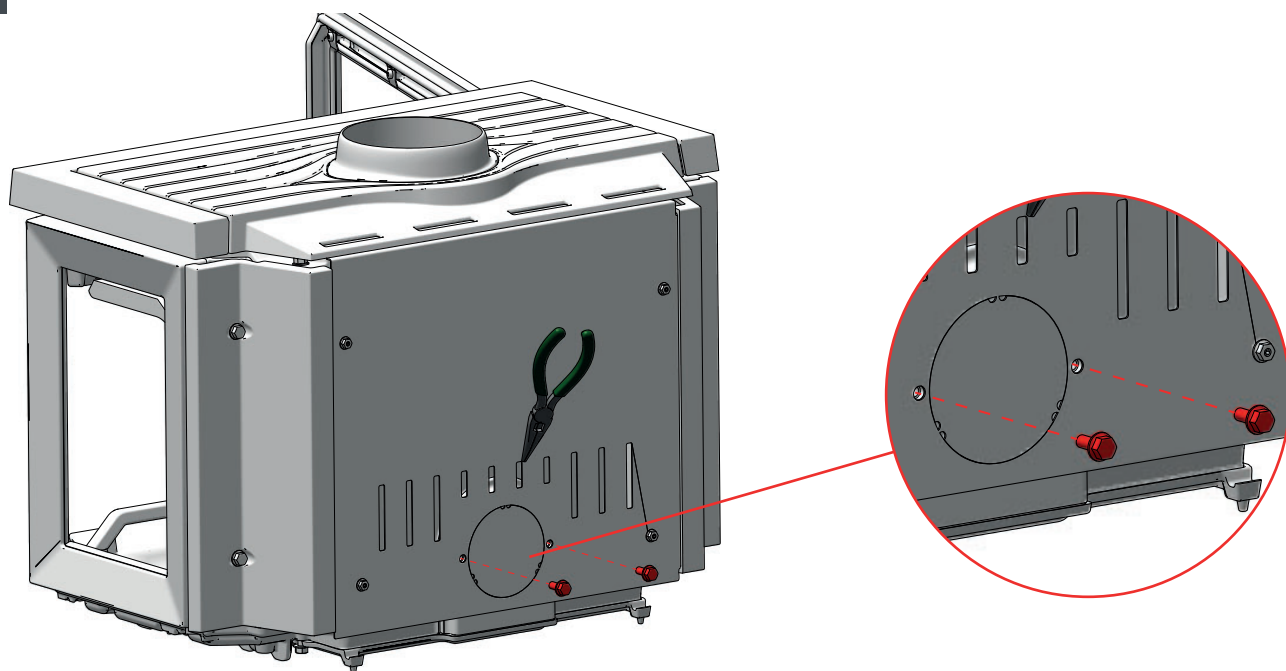


MONTERING JØTUL F 620 P – FRISKLUFT BAKTILL

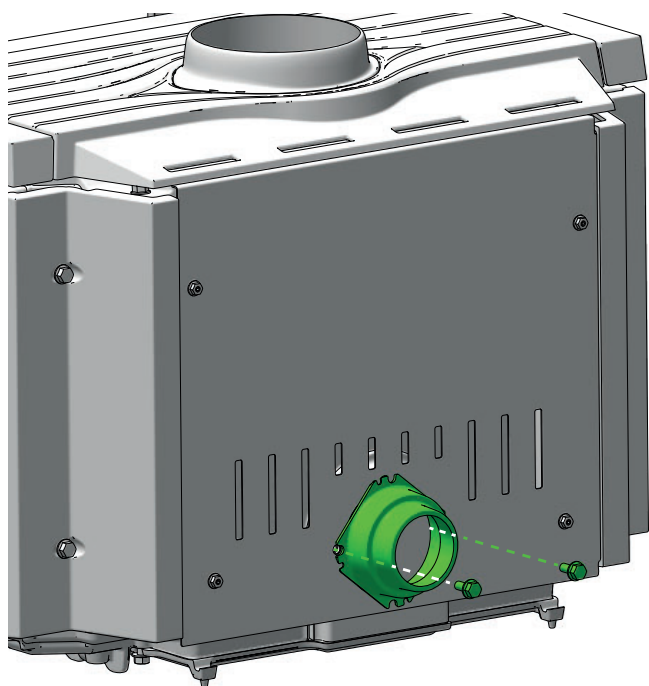


F 620
Pedestal

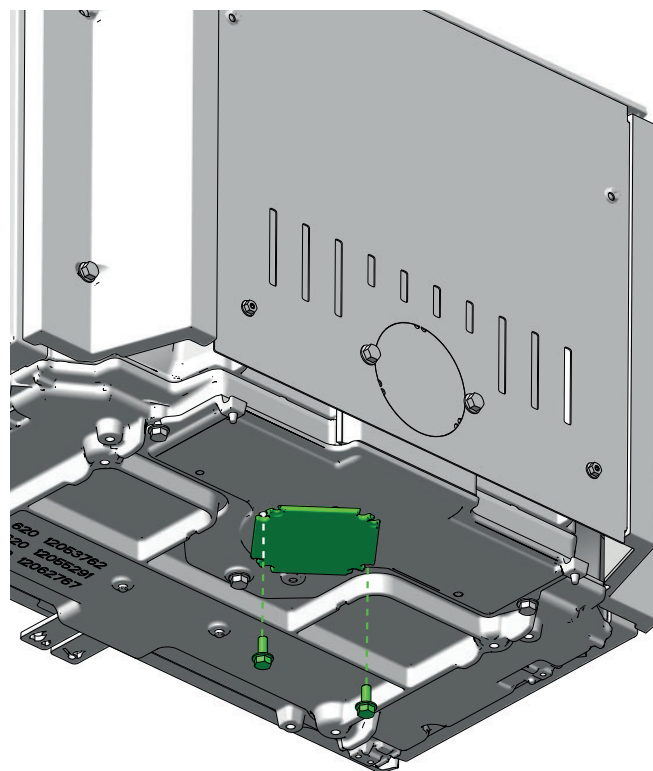
1



2



3



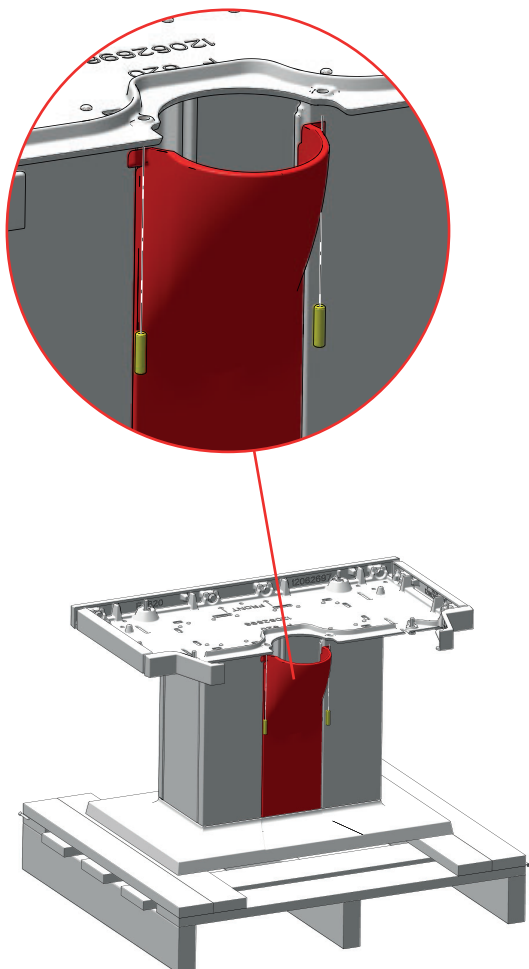


MONTERING JØTUL F 620 P – FRISKLUFT BAKTILL

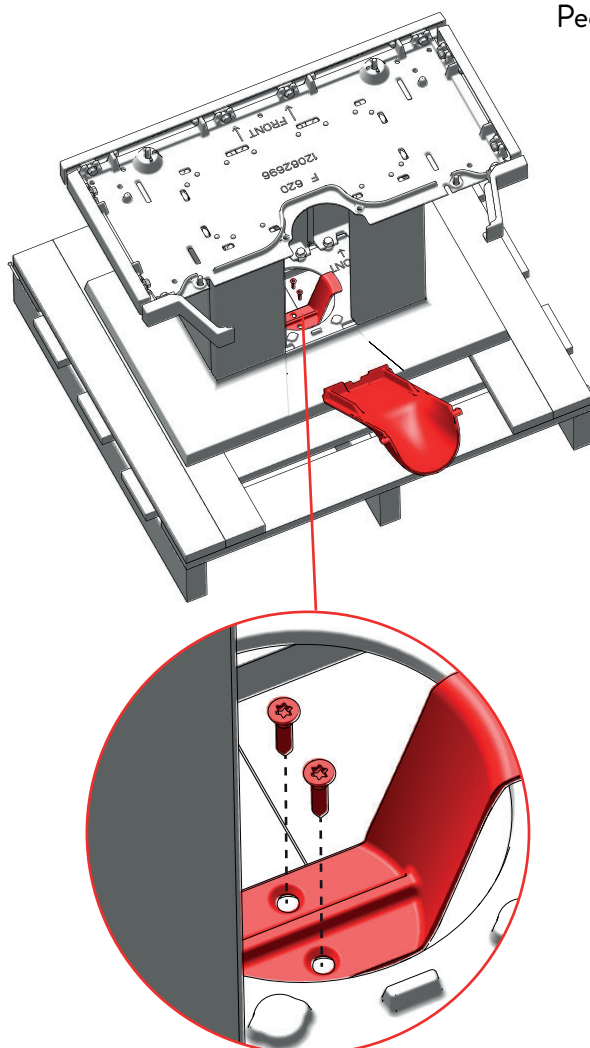


F 620
Pedestal

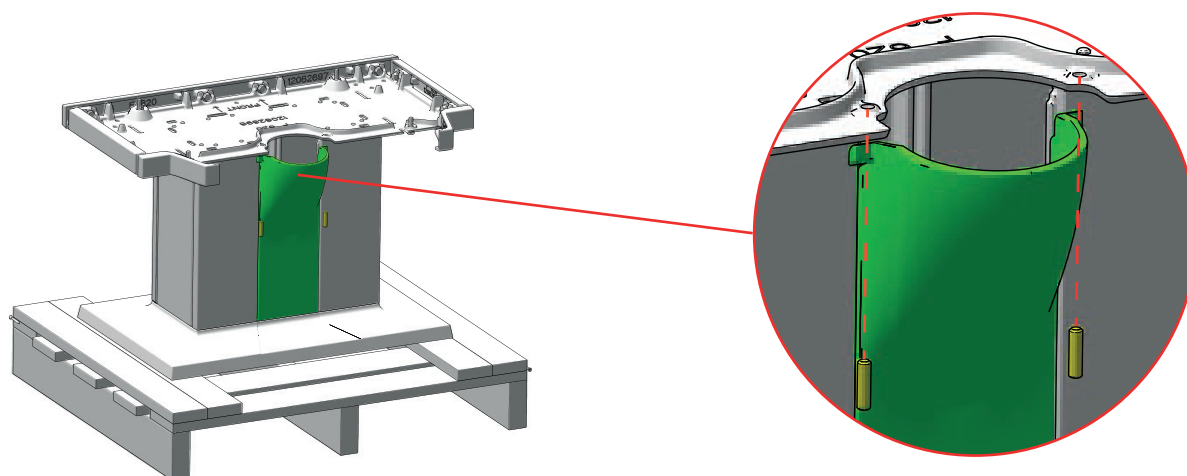
4



5

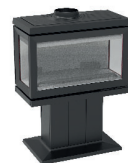


6



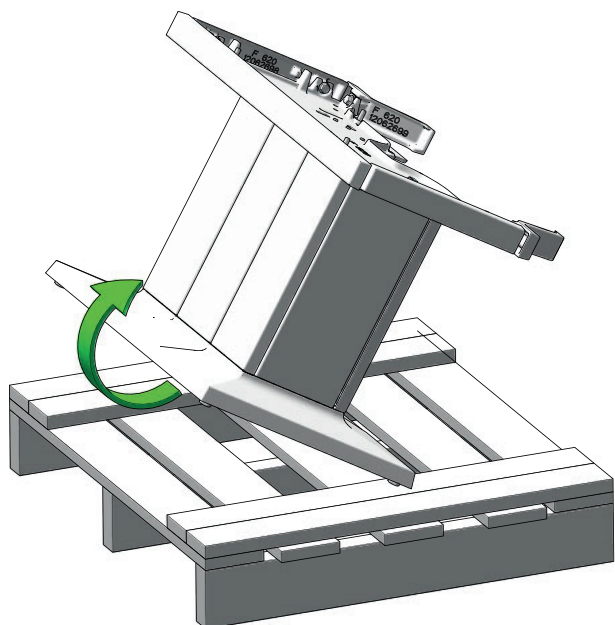


MONTERING JØTUL F 620 P – FRISKLUFT BAKTILL

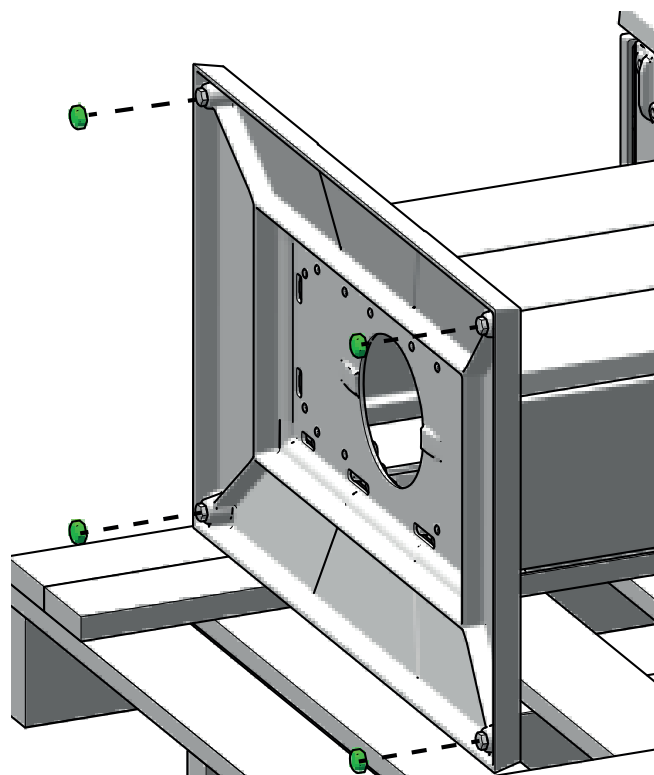


F 620
Pedestal

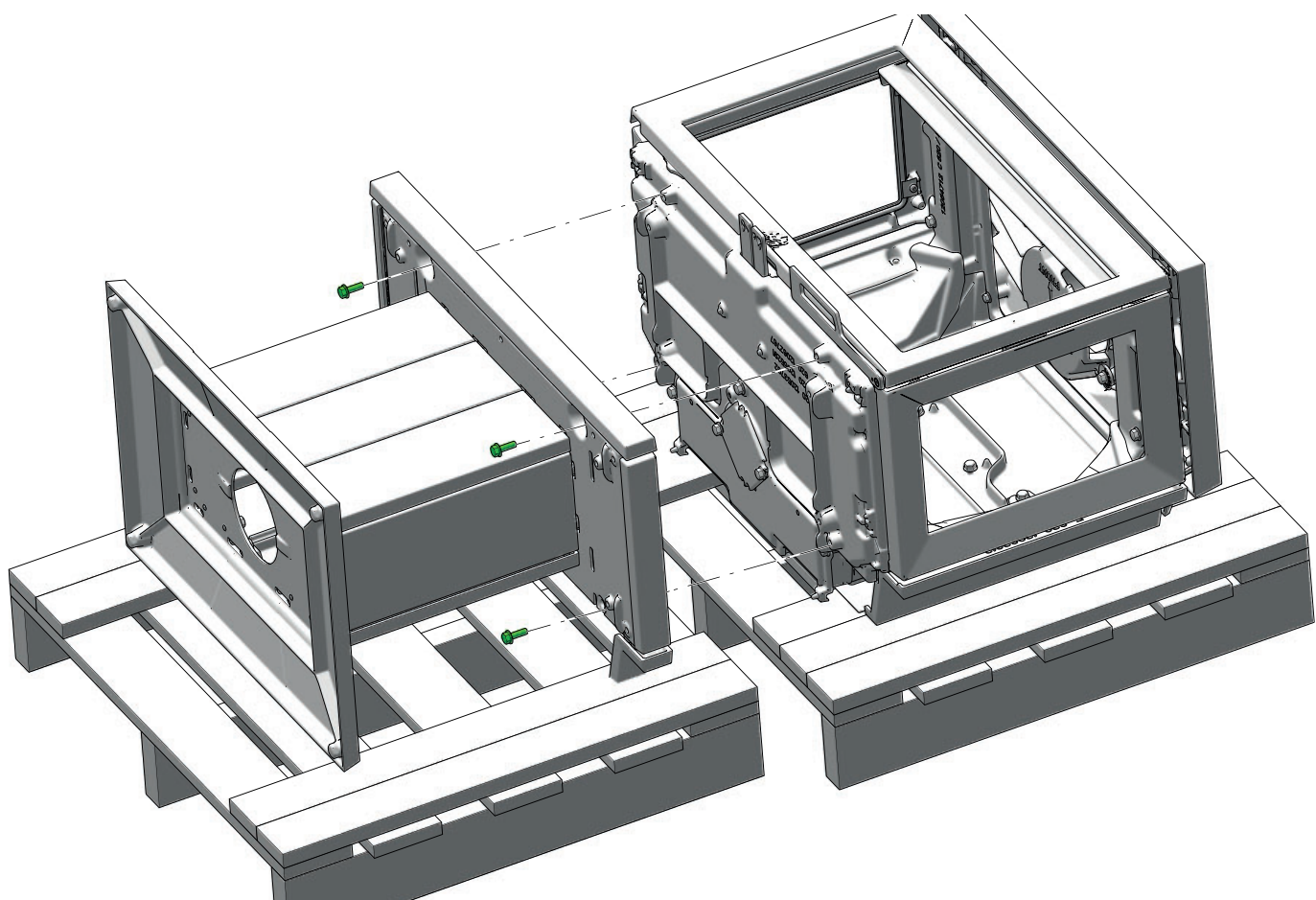
7



8



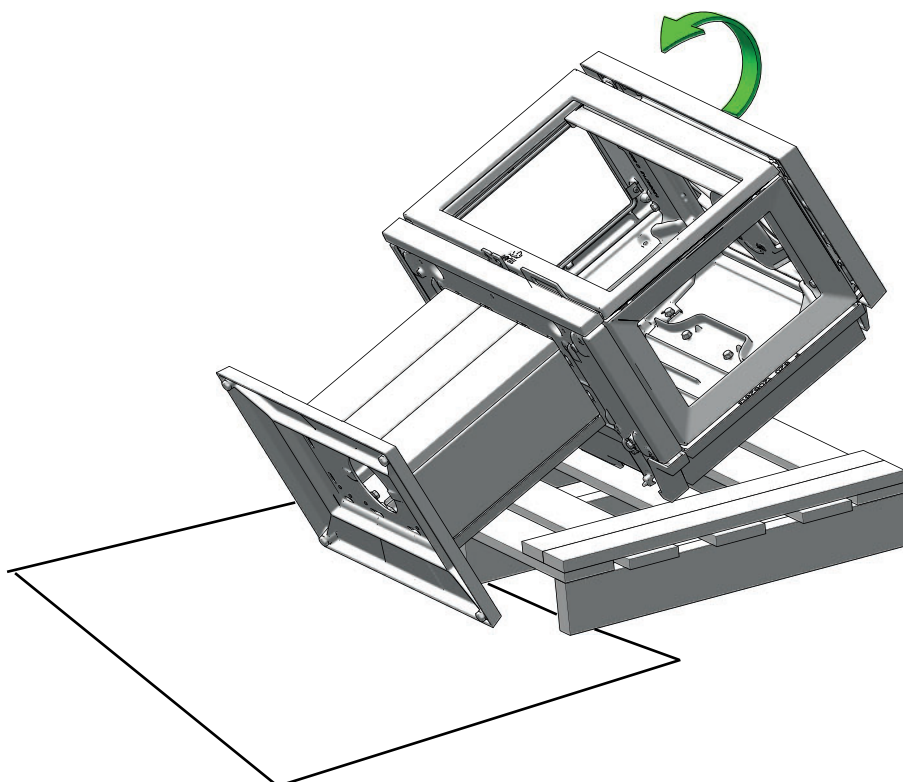
9



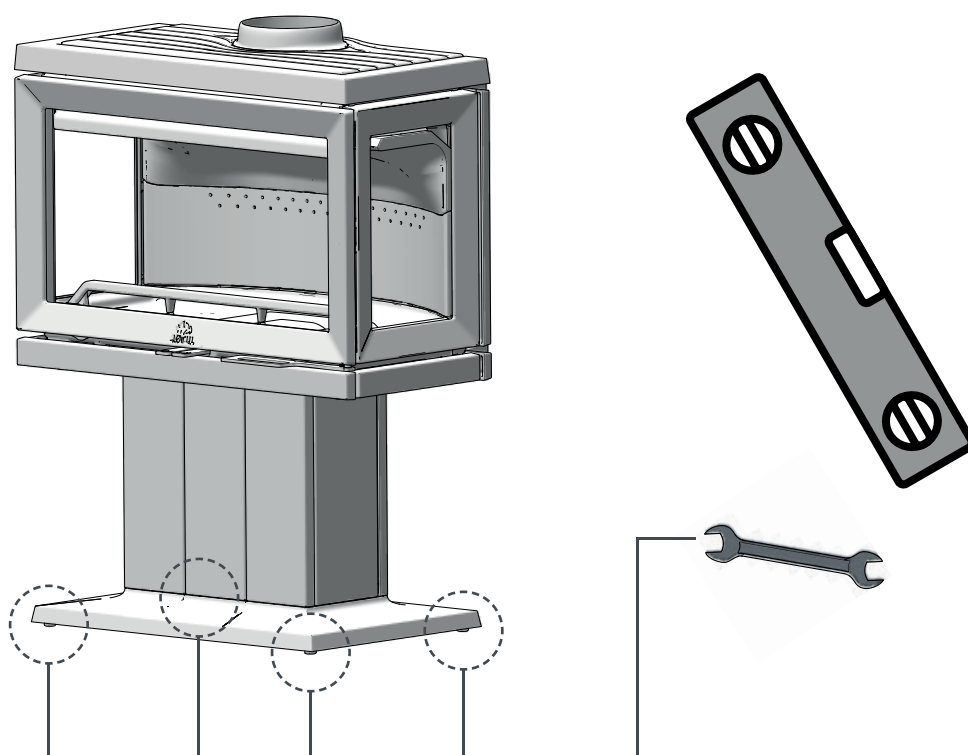


F 620
Pedestal

10



11



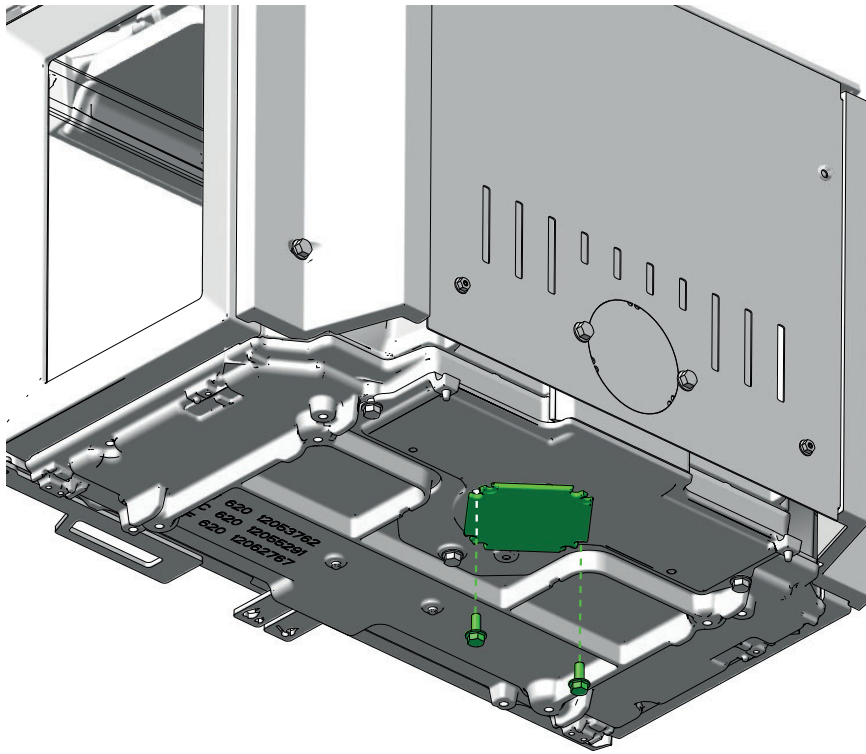


MONTERING JØTUL F 620 LB – UTAN FRISKLUFTSANSLUTNING

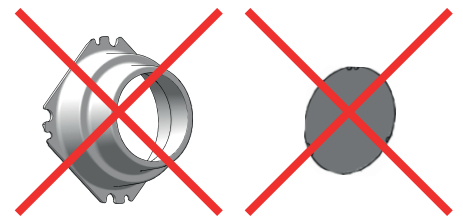
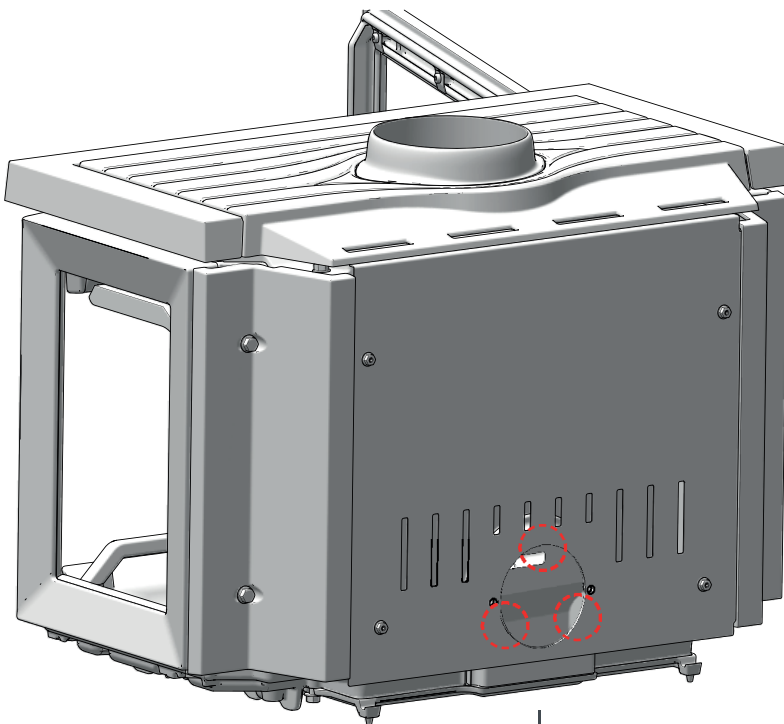


F 620
Low Base

1



2



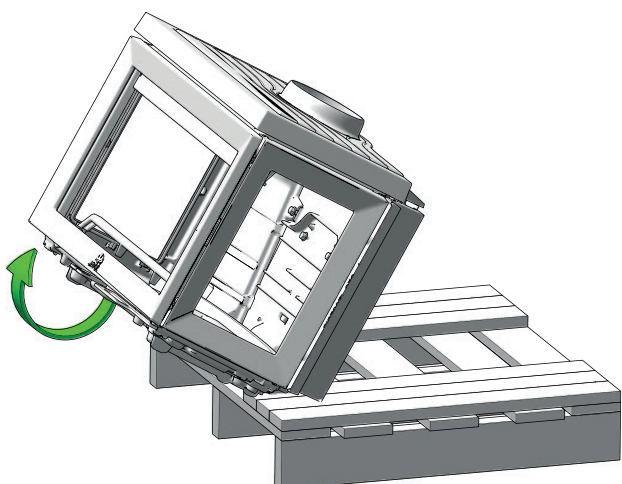


MONTERING JØTUL F 620 LB – FRISKLUFT UNDER

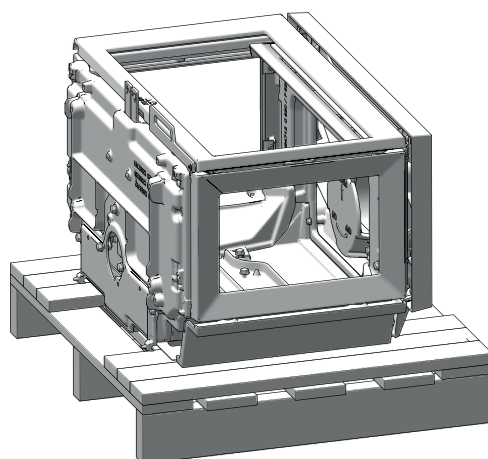


F 620
Low Base

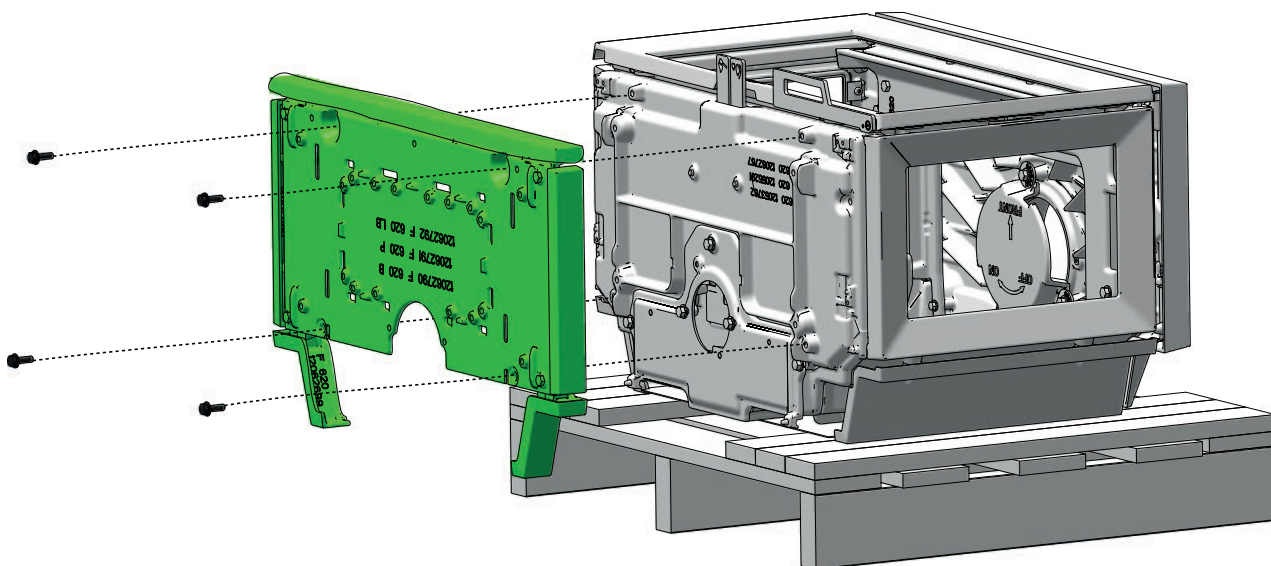
1



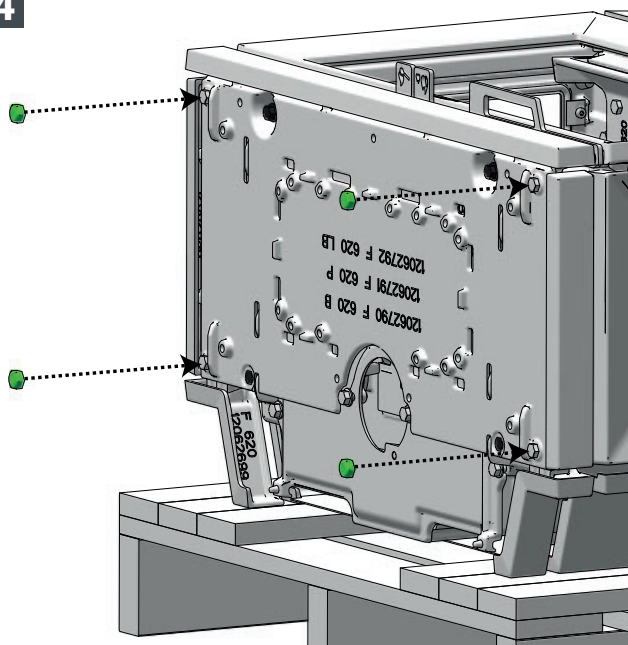
2



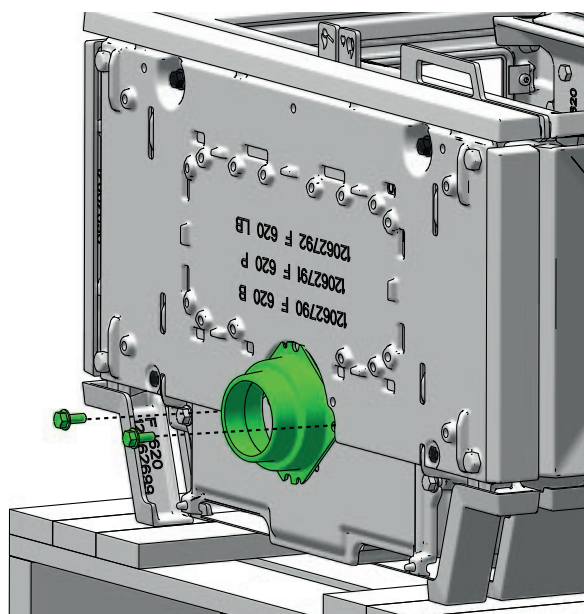
3

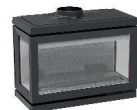


4

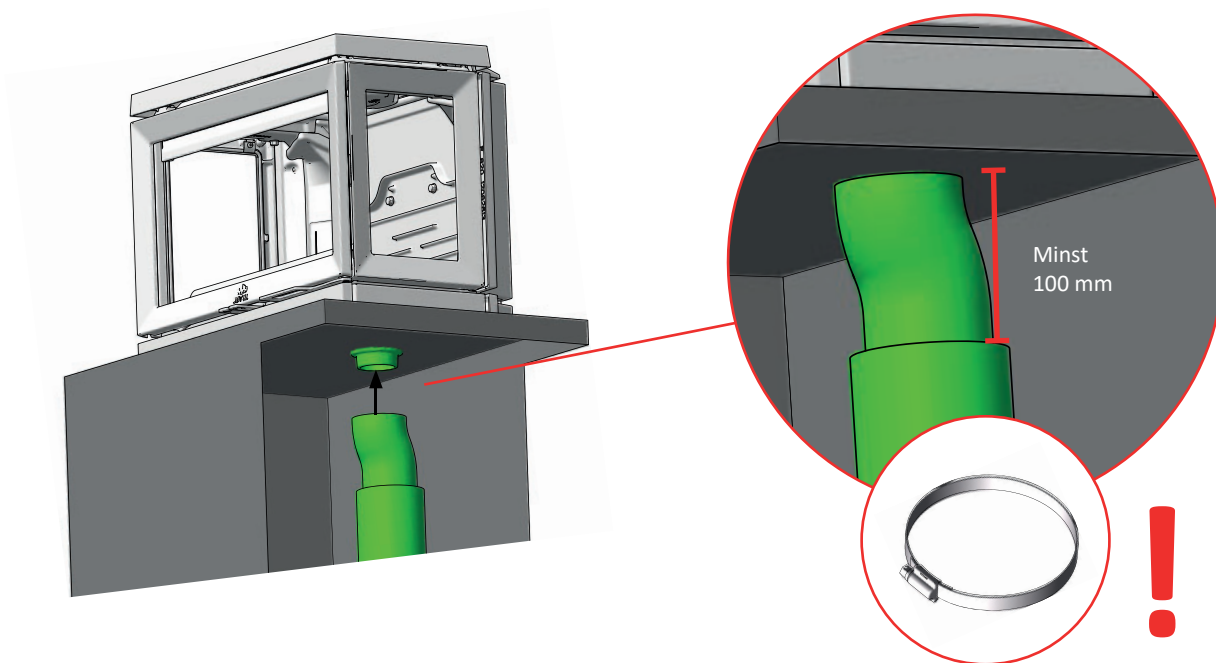


5



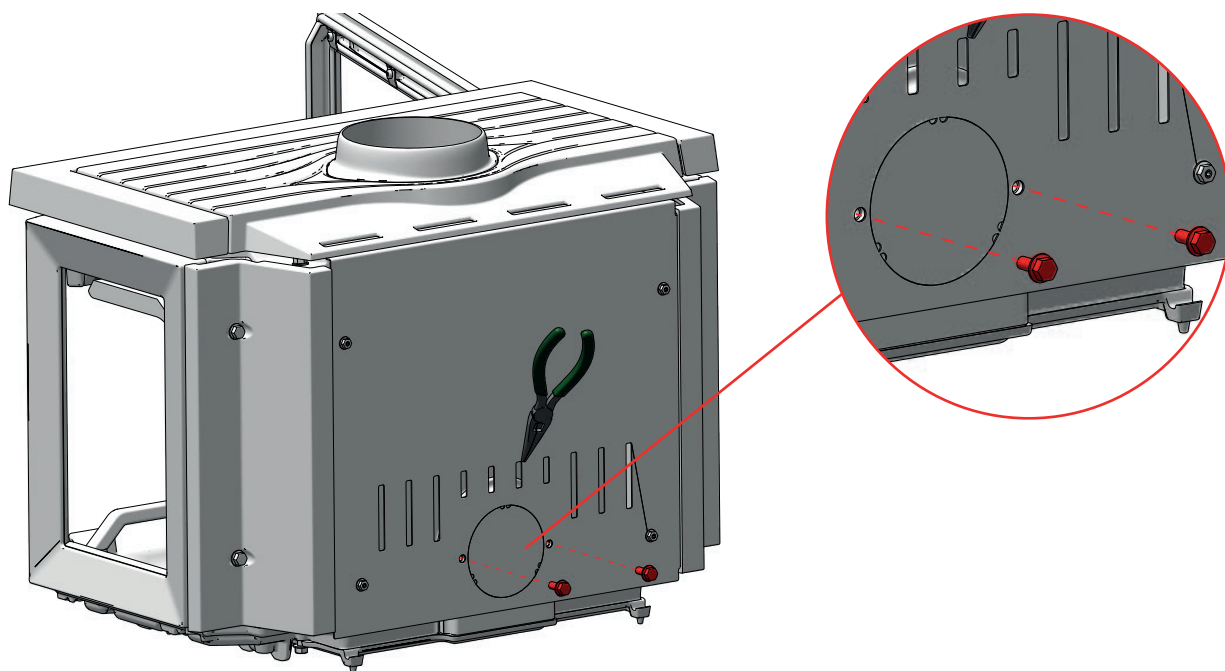


6

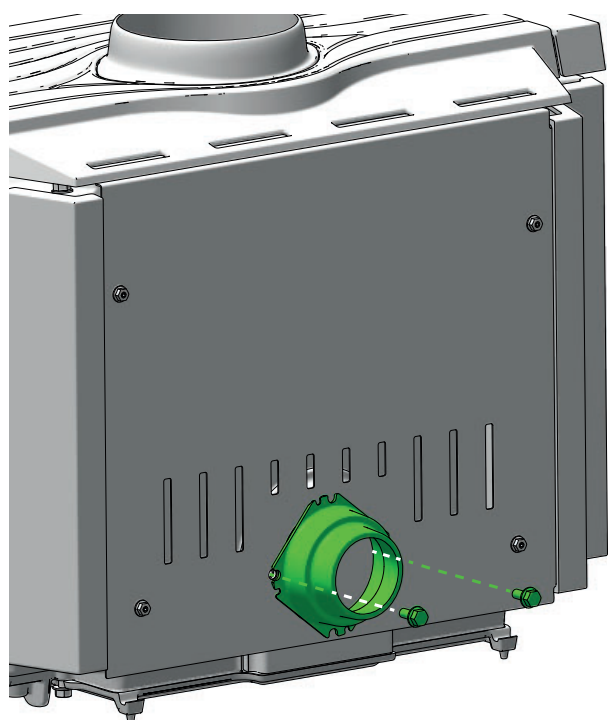




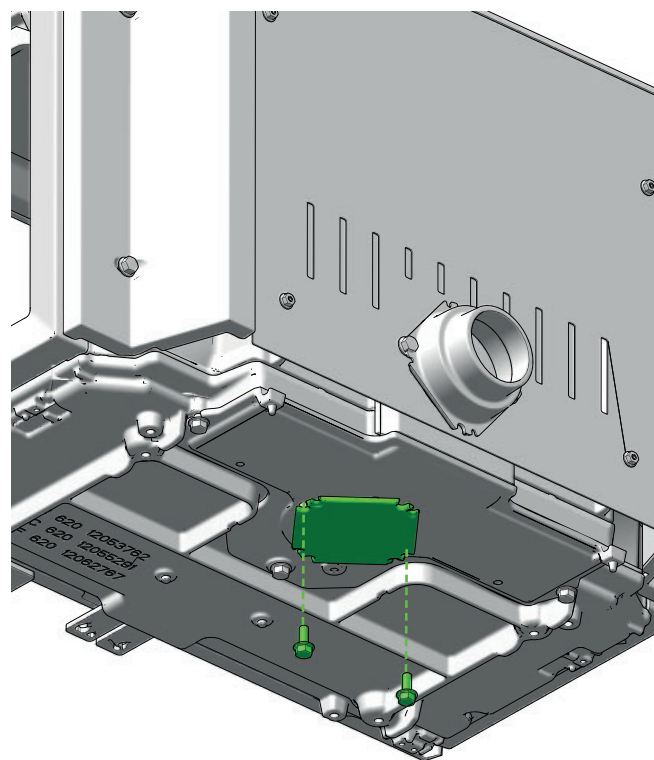
1



2

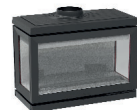


3



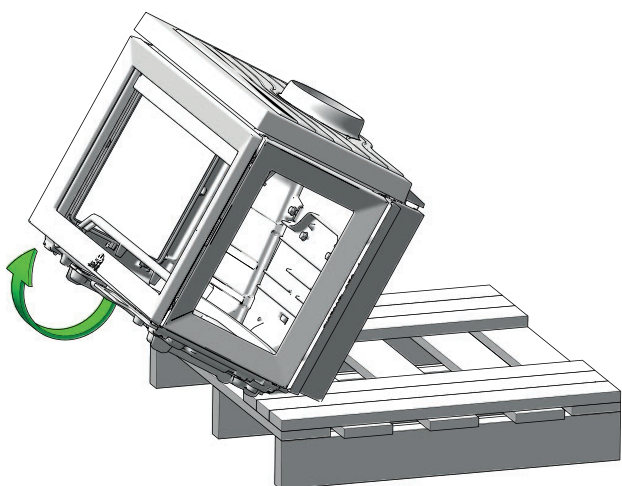


MONTERING JØTUL F 620 LB – FRISKLUFT BAKTILL

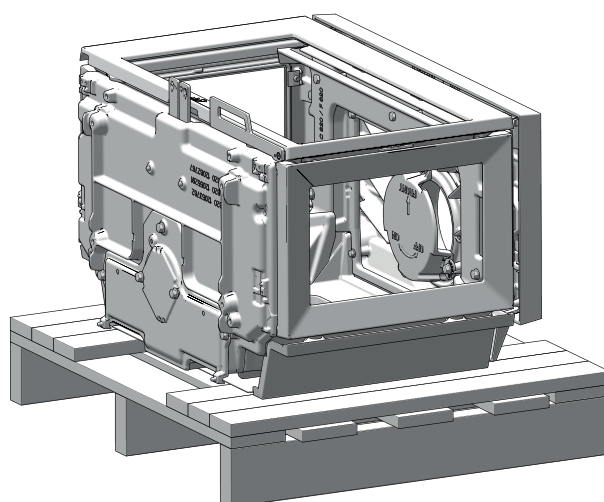


F 620
Low Base

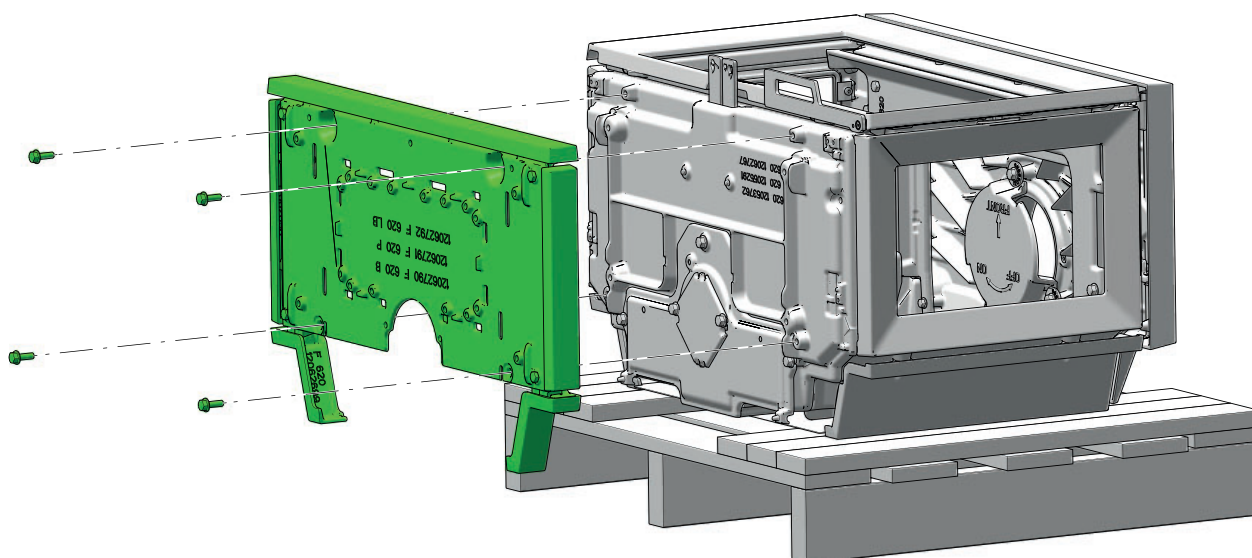
4



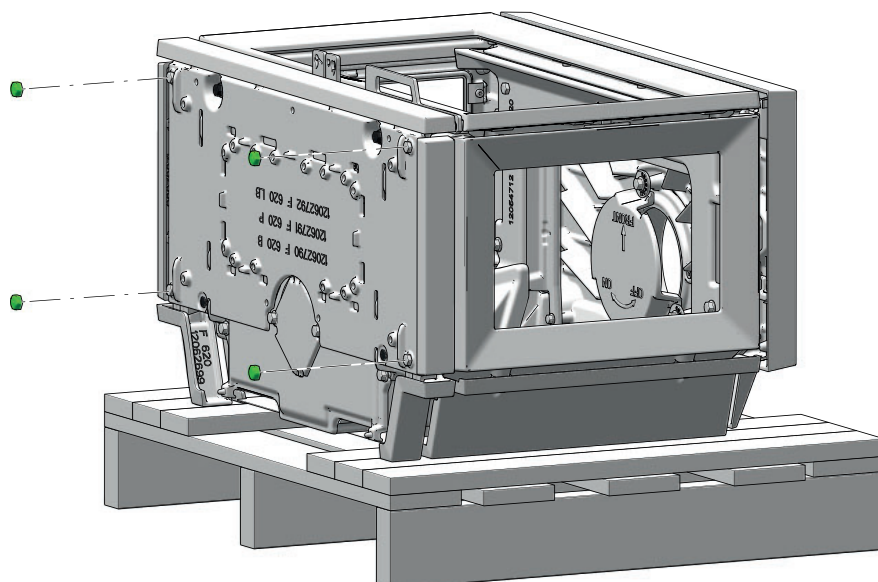
5



6

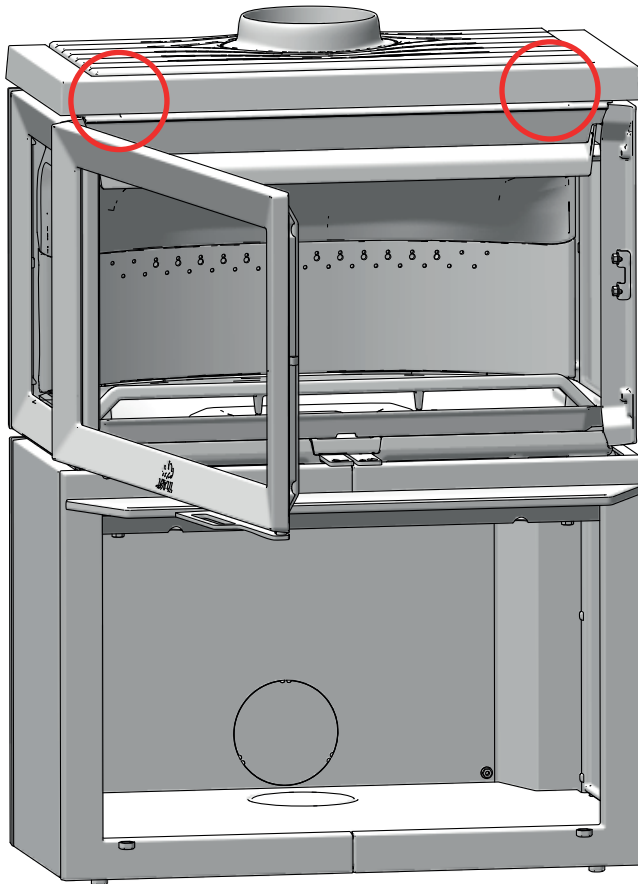


7

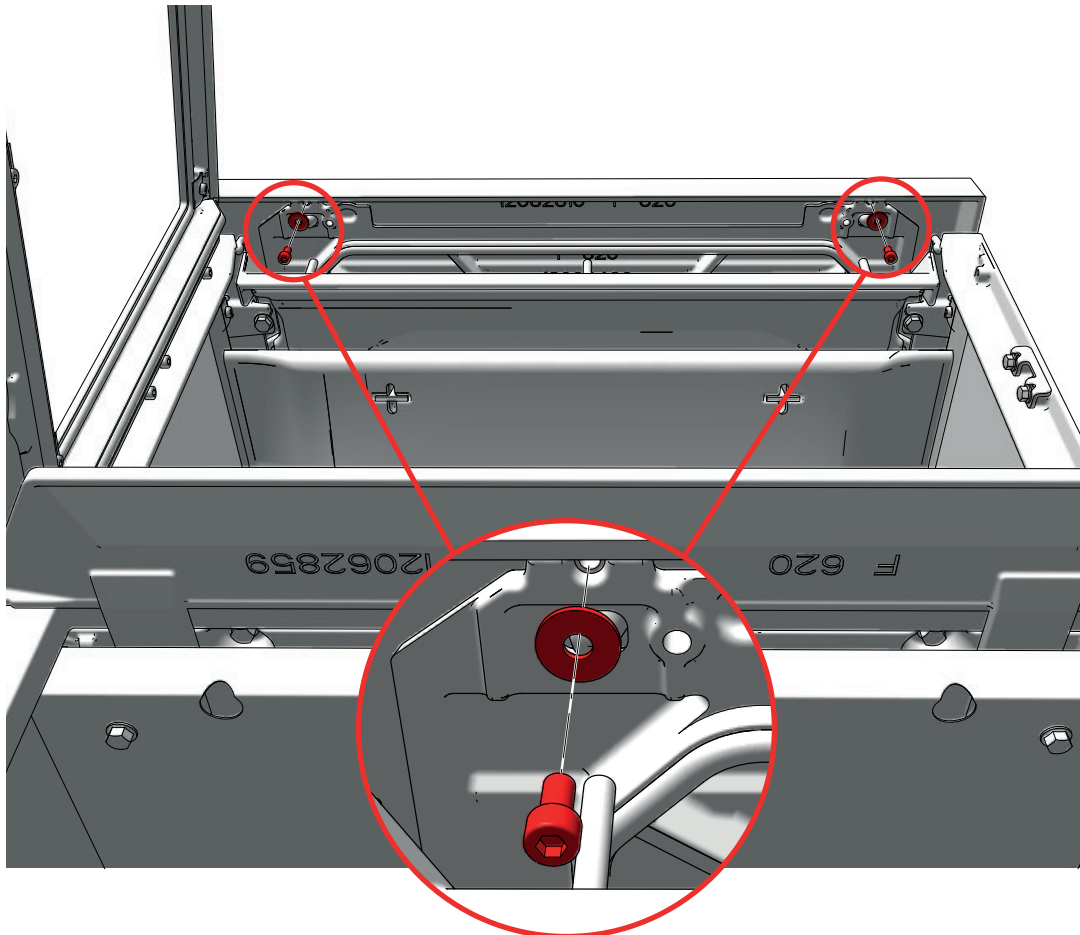


MONTERING JØTUL F 620 B HT

1

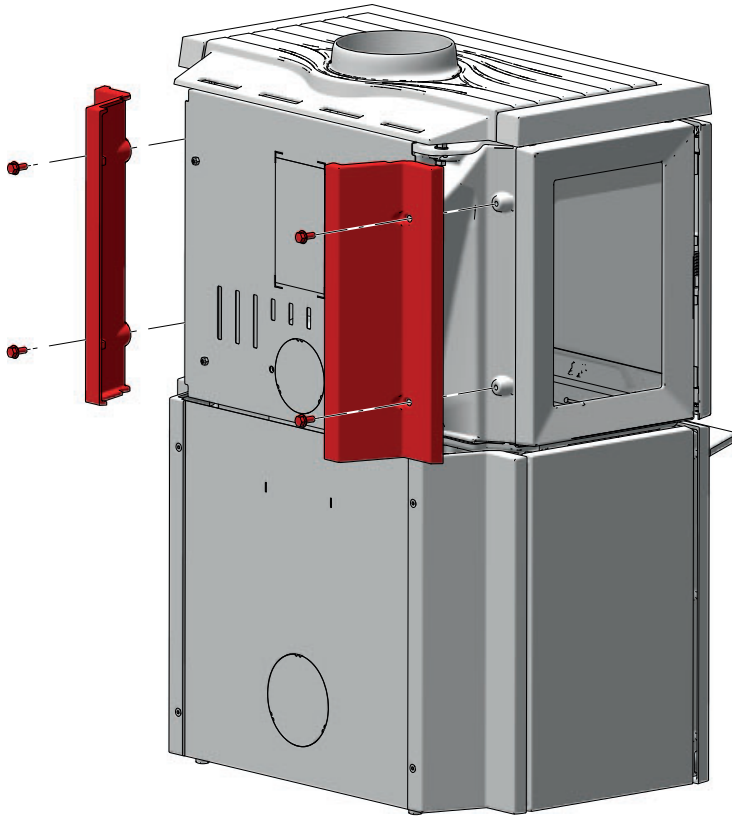


2

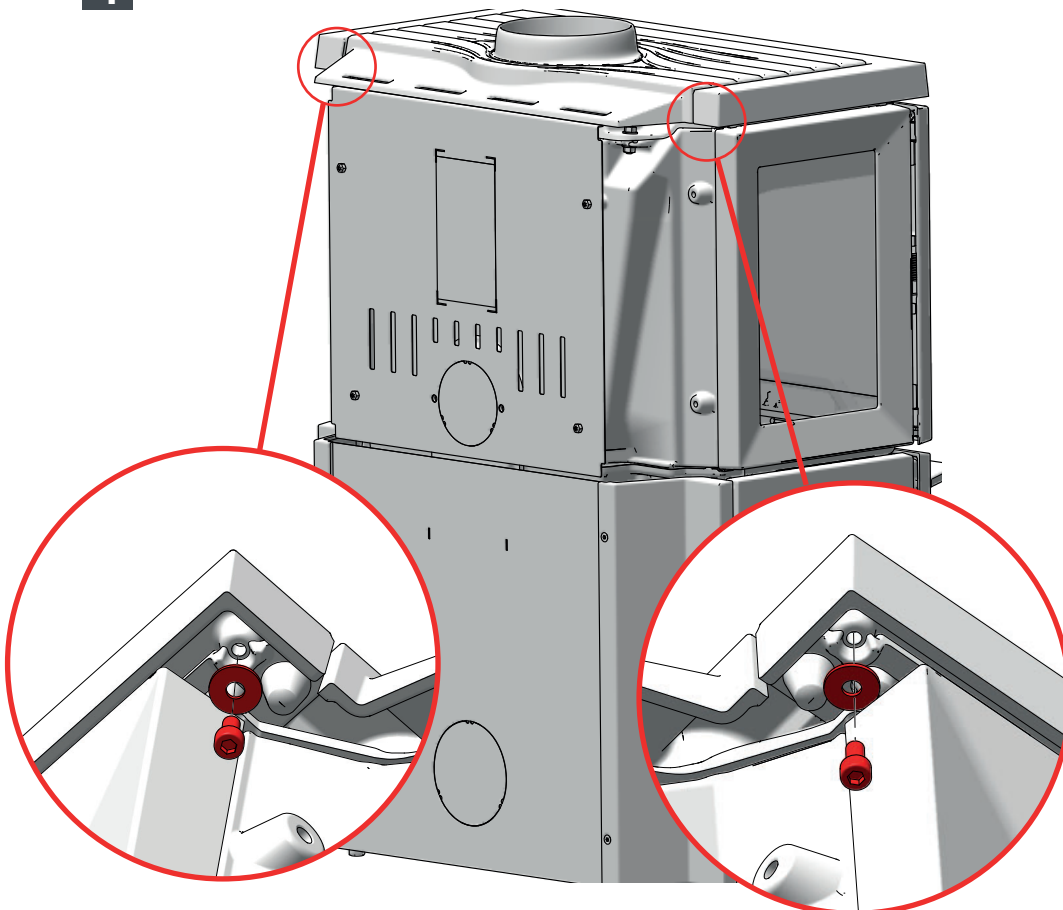


MONTERING JØTUL F 620 B HT

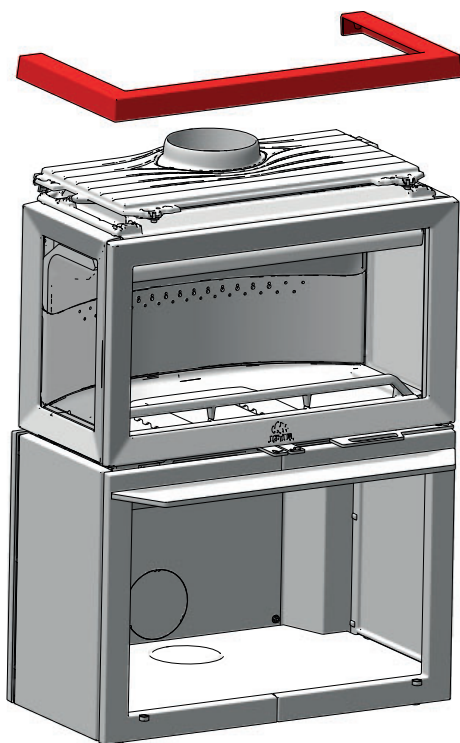
3



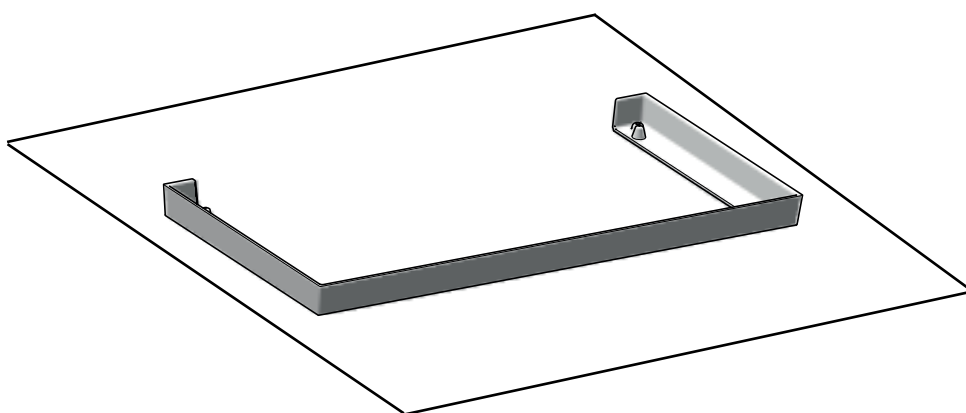
4



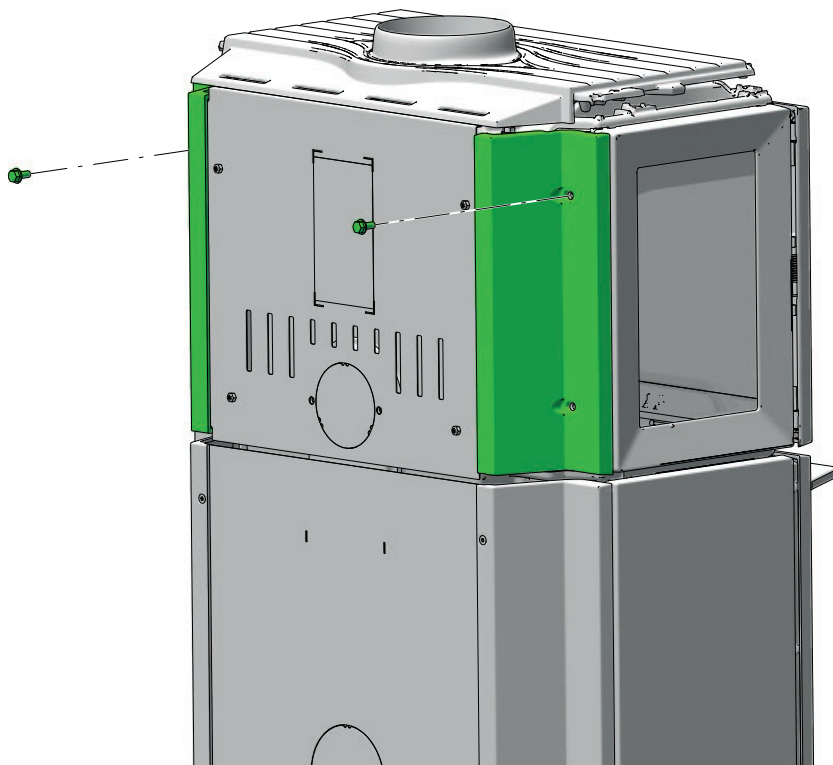
5



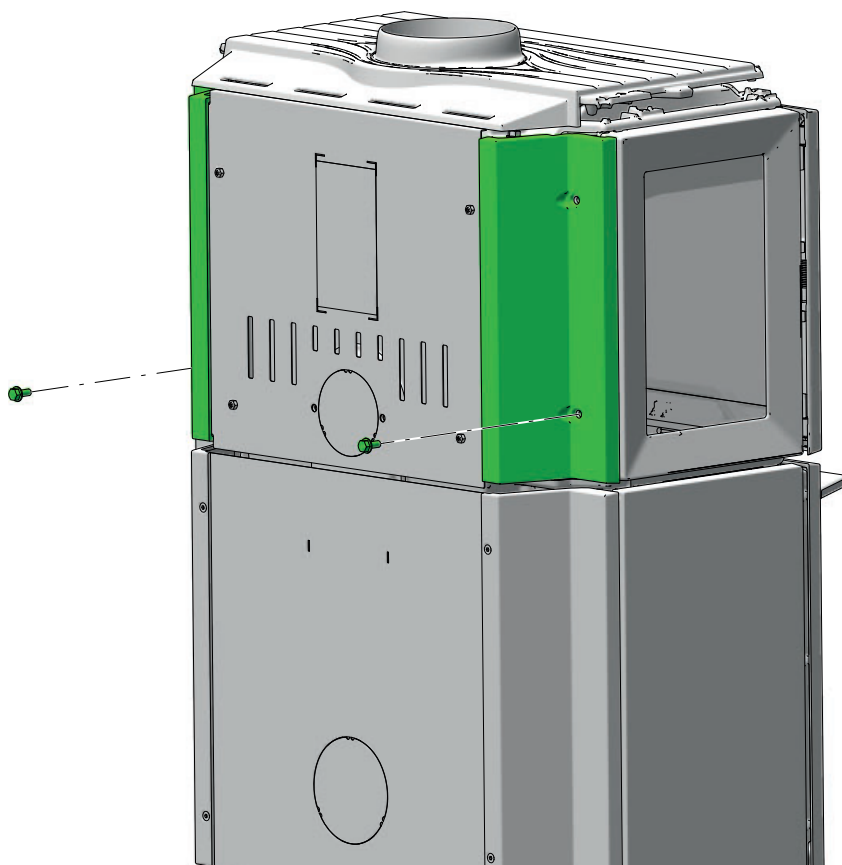
6



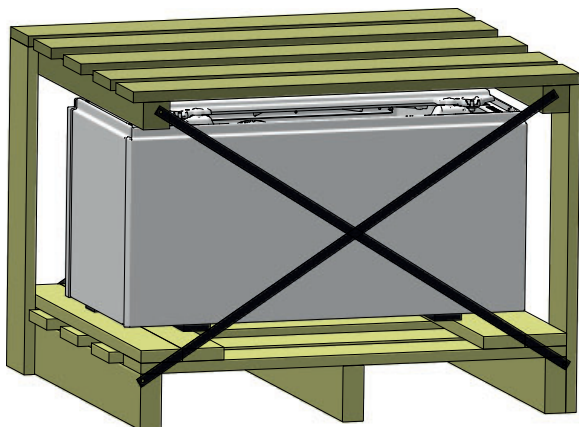
7



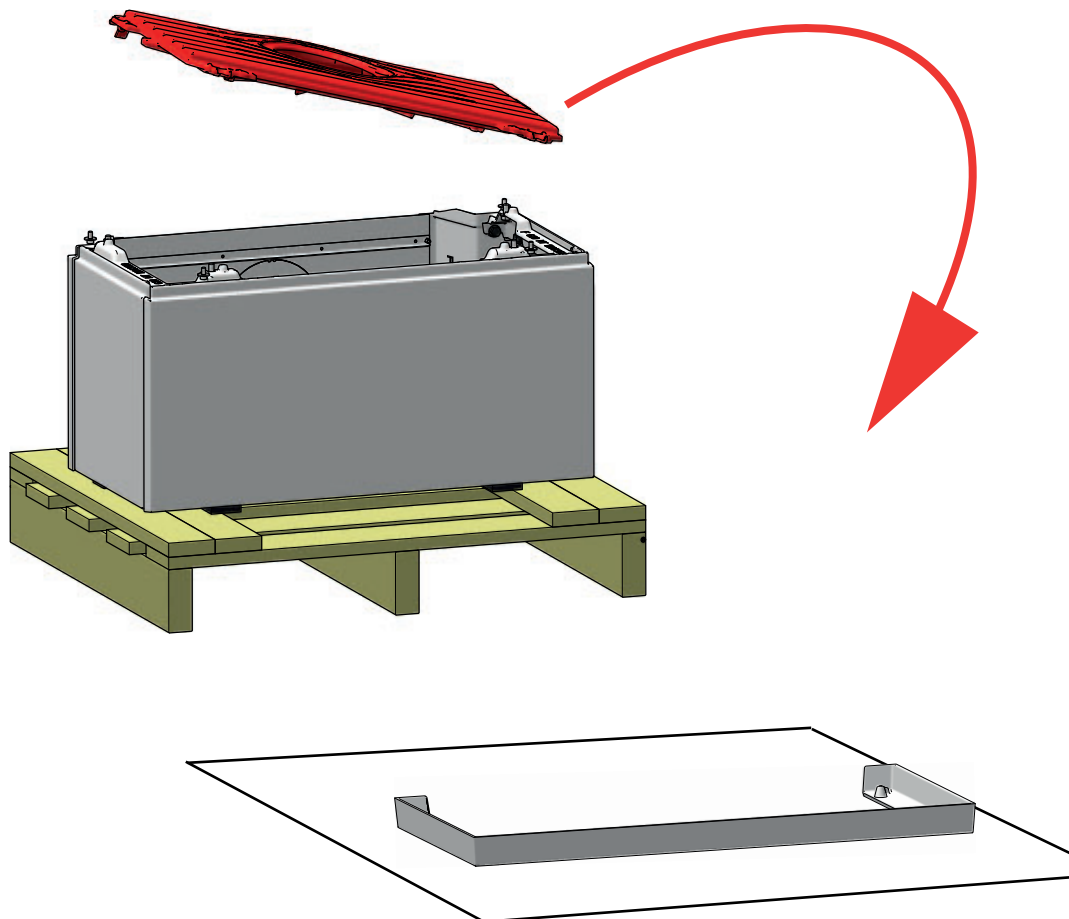
8



9

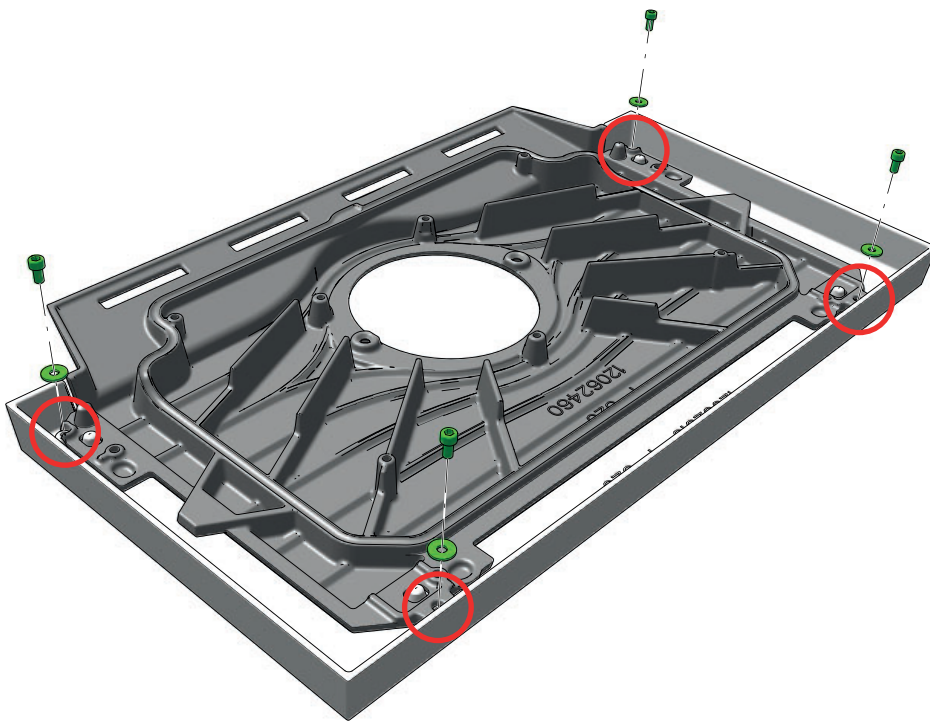


10

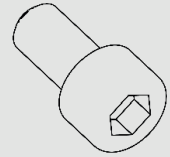


MONTERING JØTUL F 620 B HT

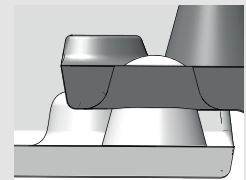
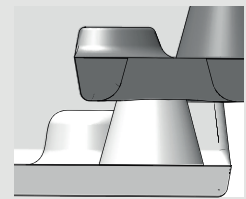
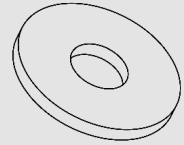
11



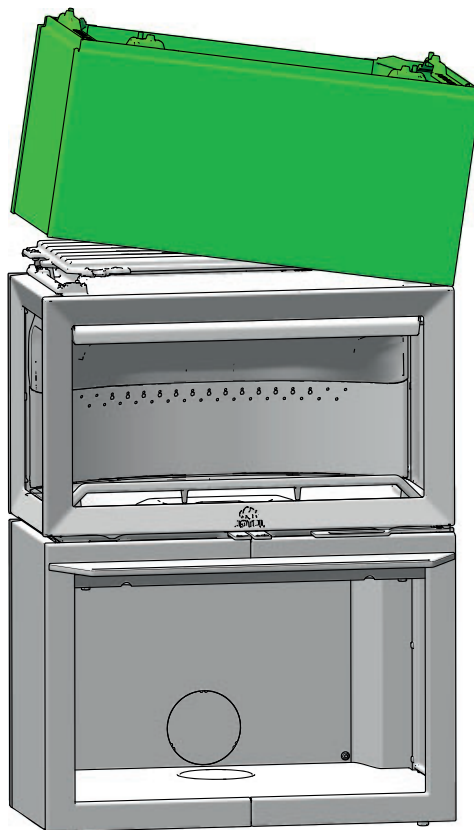
4 x



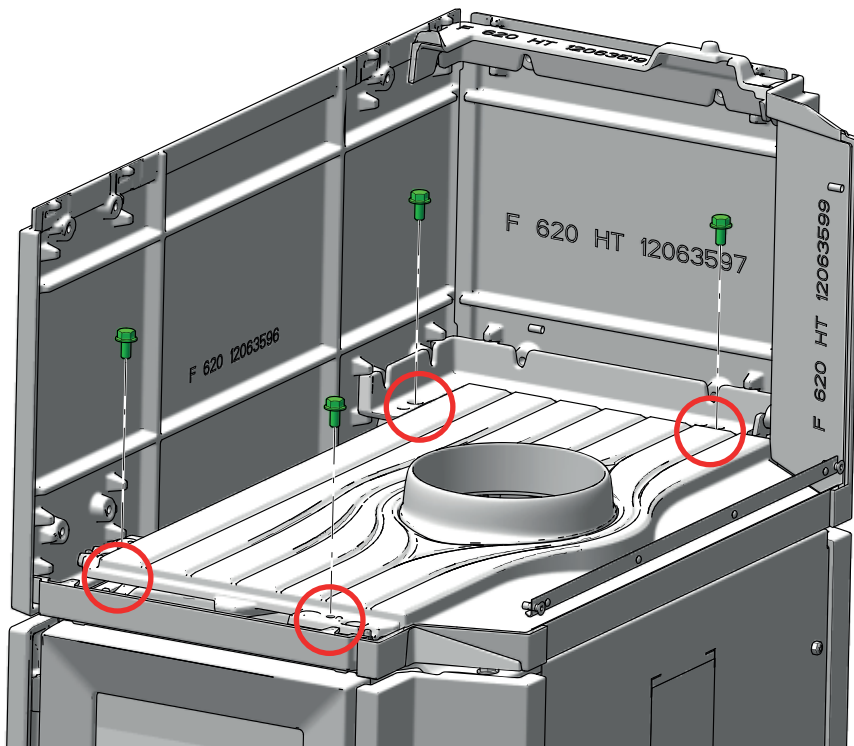
4 x



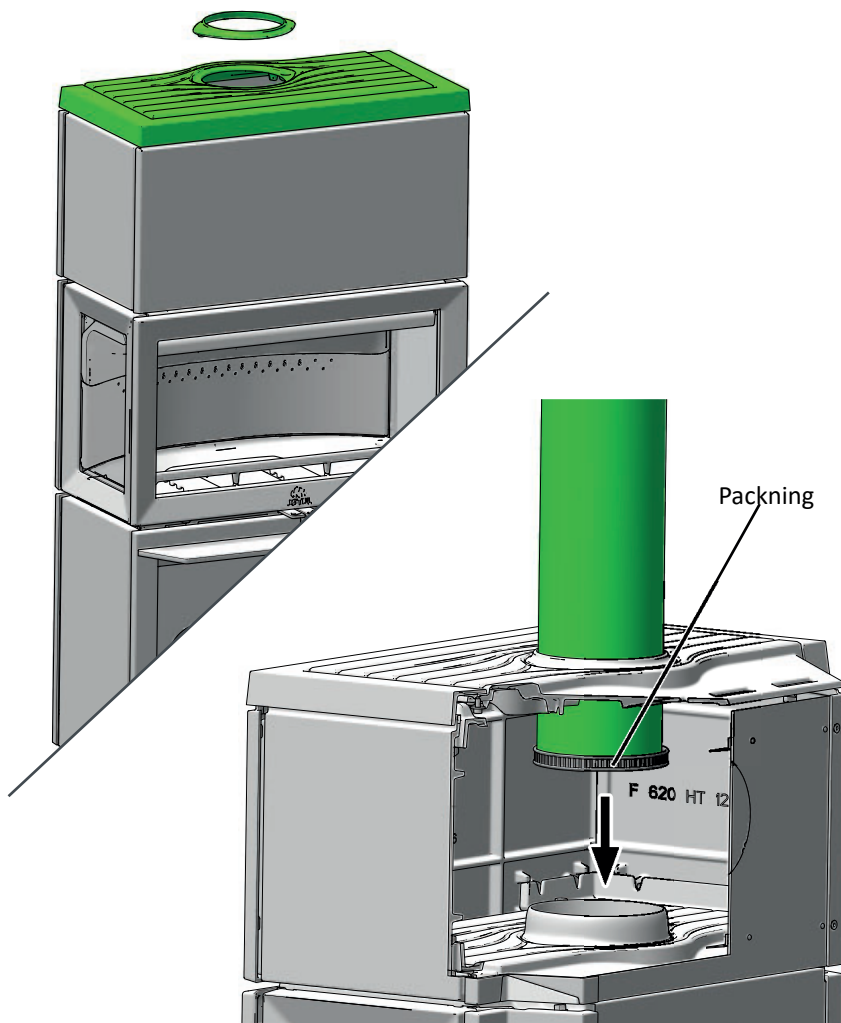
12



13

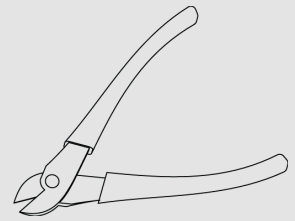
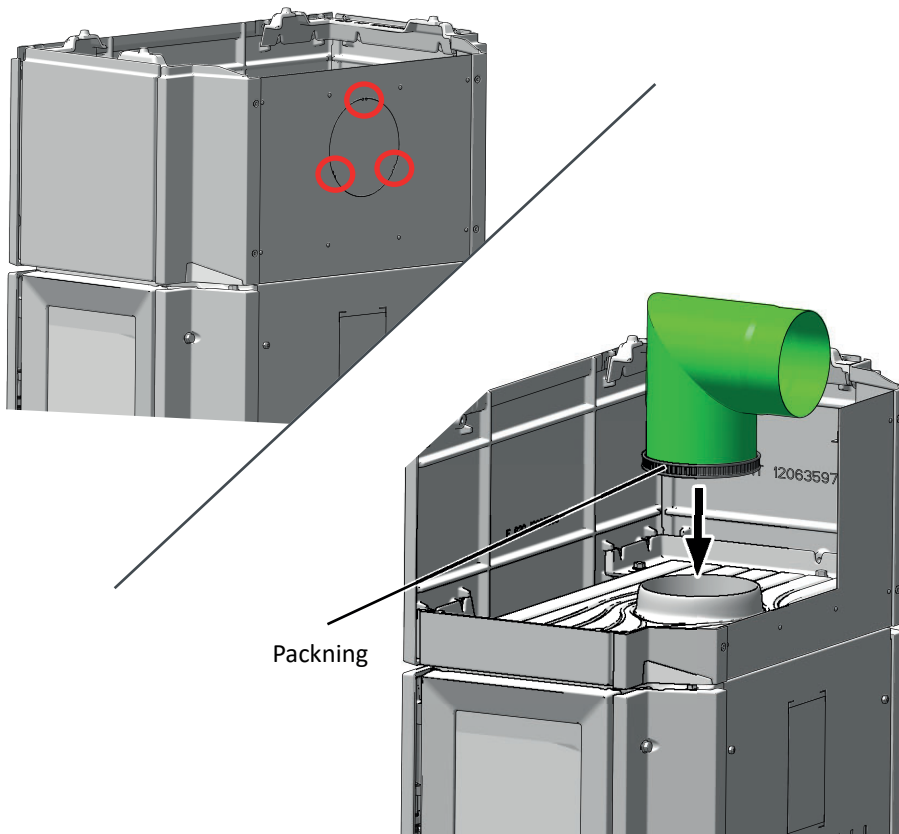


14

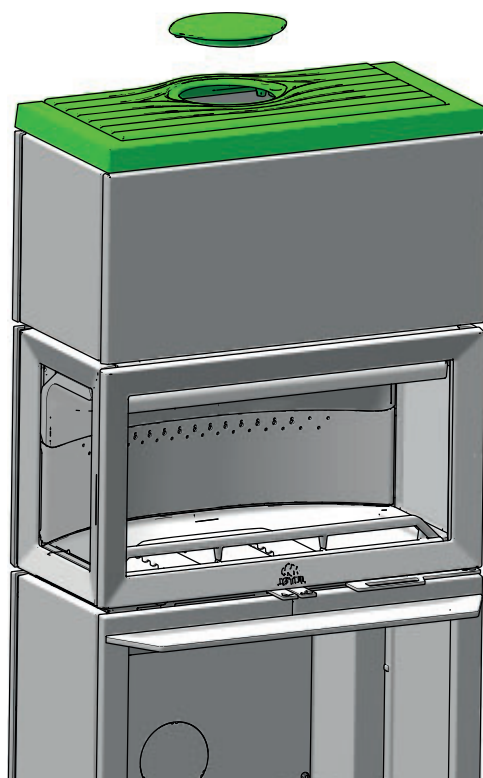


MONTERING JØTUL F 620 B HT - BAKUTTAG

1

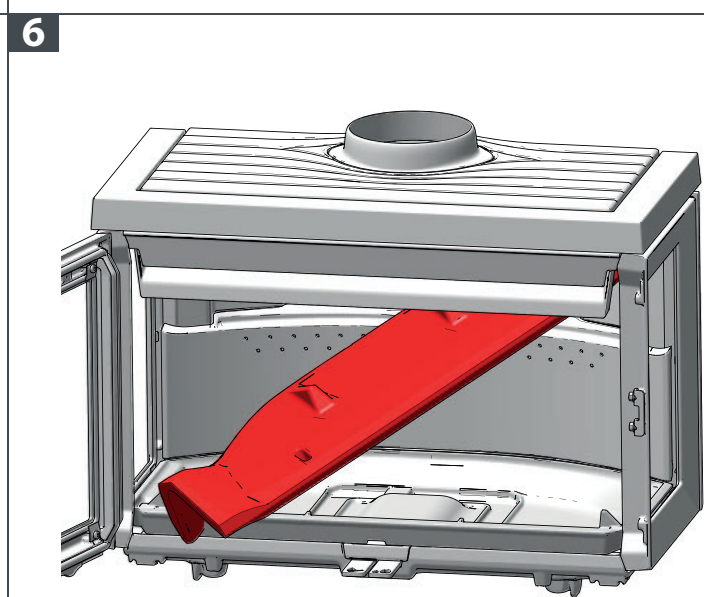
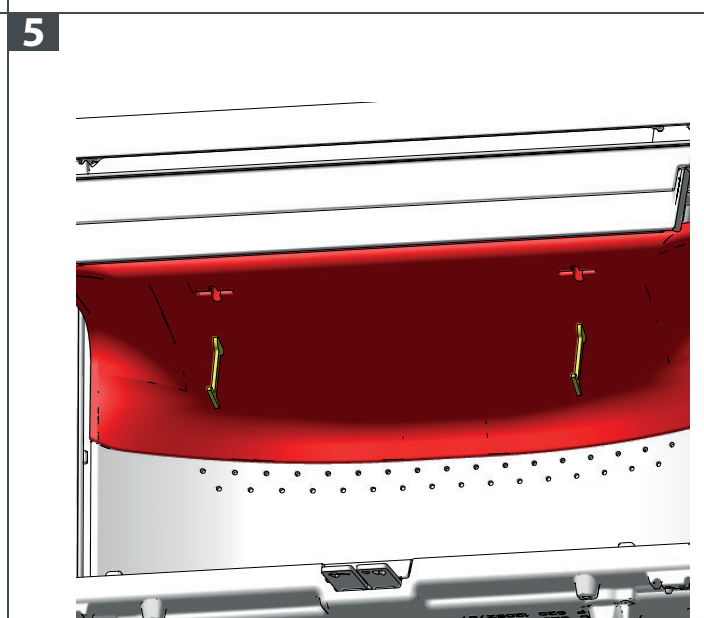
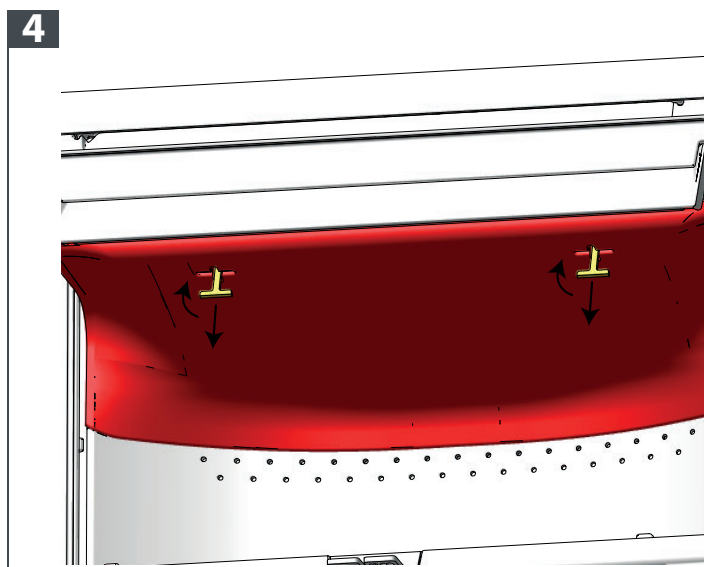
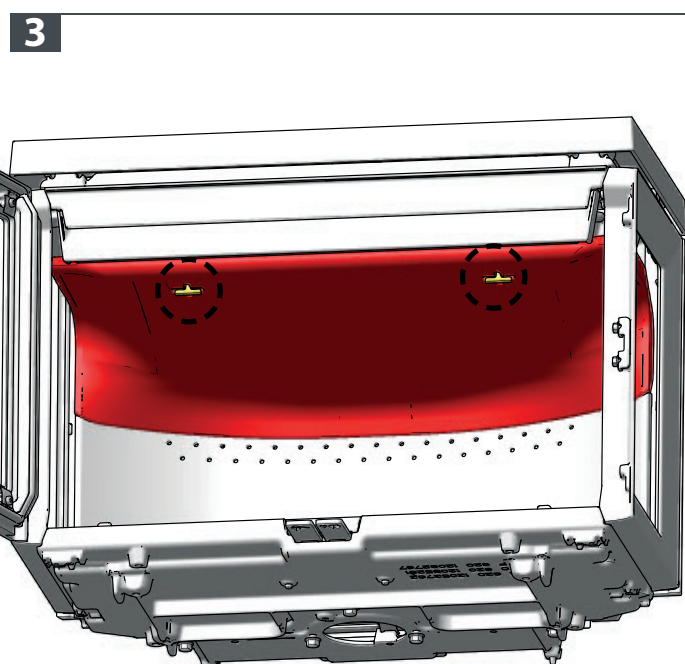
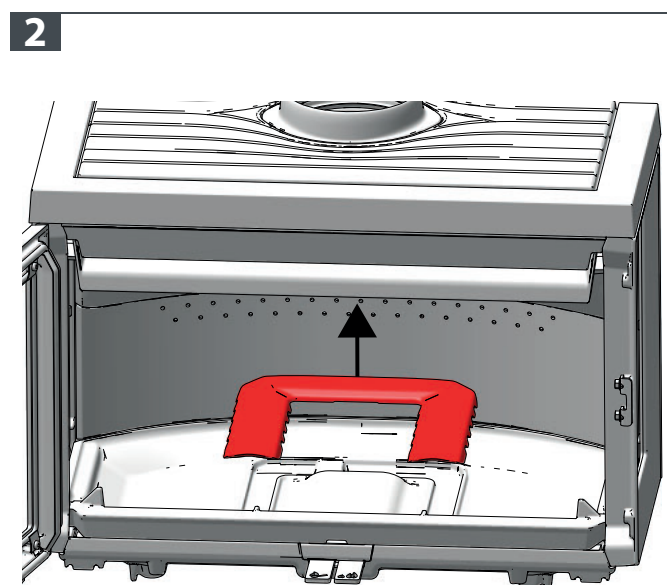
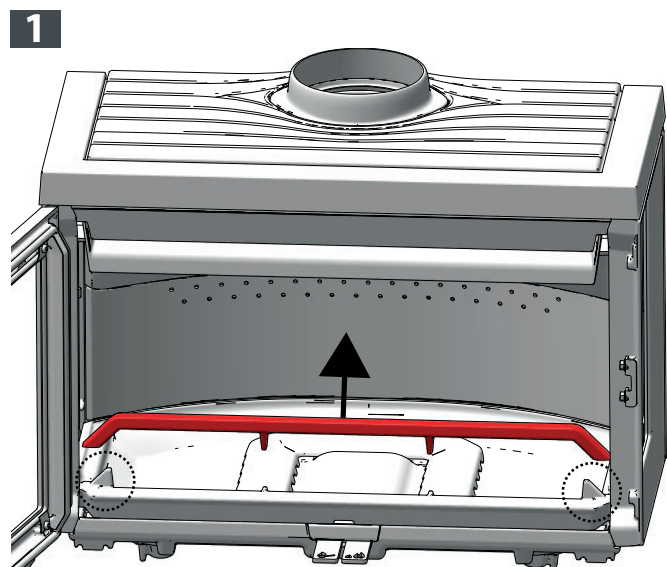


2





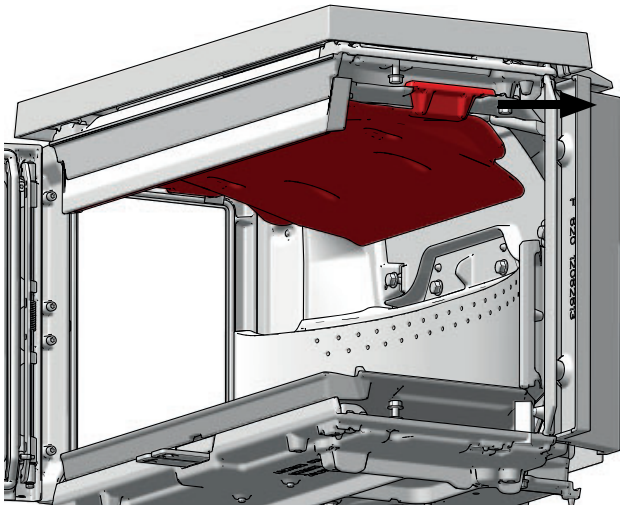
DEMONTERING AV INVÄNDIGA DELAR



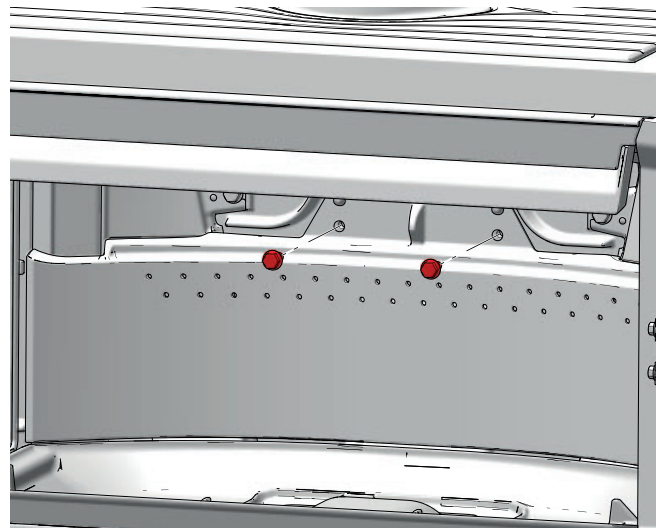


DEMONTERING AV INVÄNDIGA DELAR

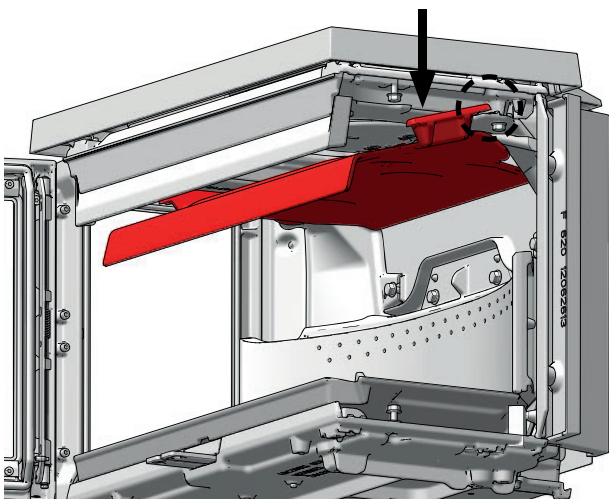
7



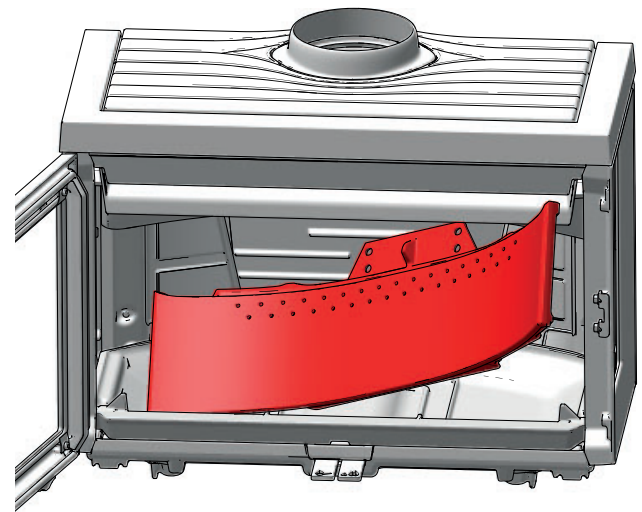
10



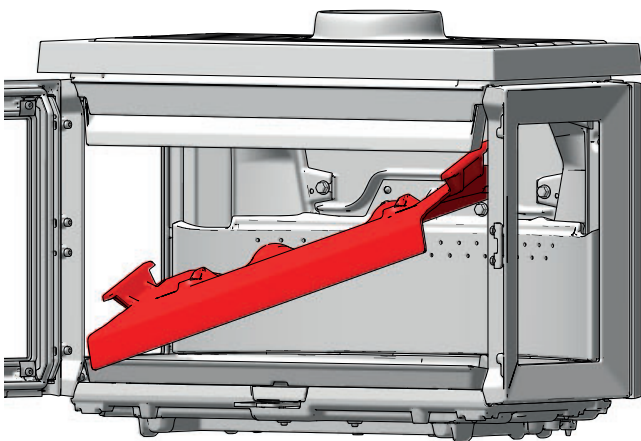
8



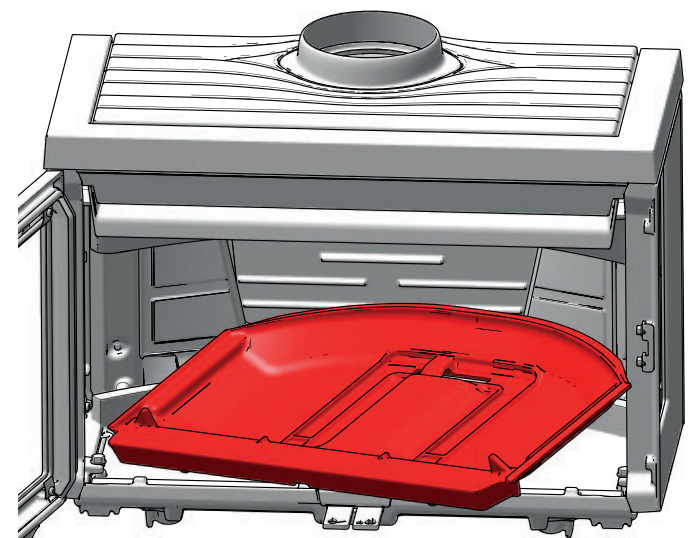
11



9



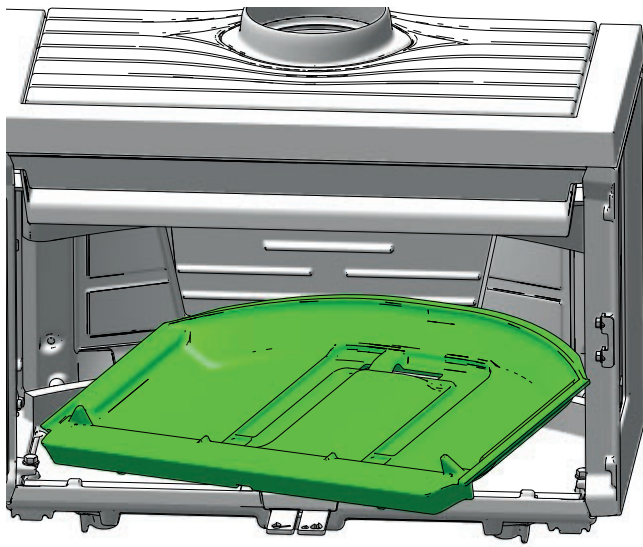
12



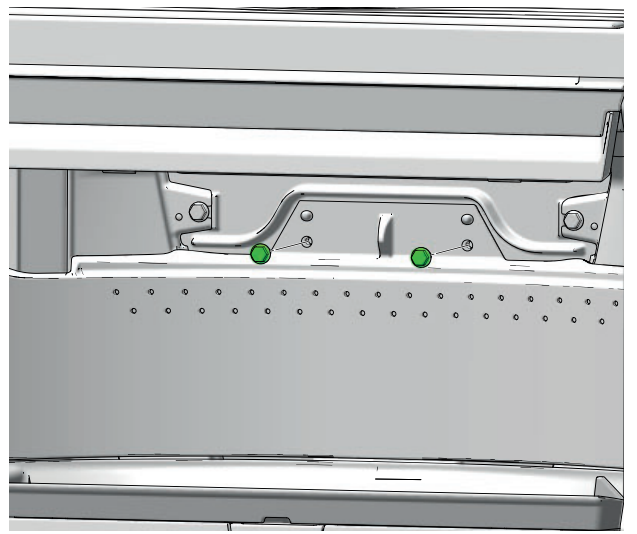


MONTERING AV INVÄNDIGA DELAR

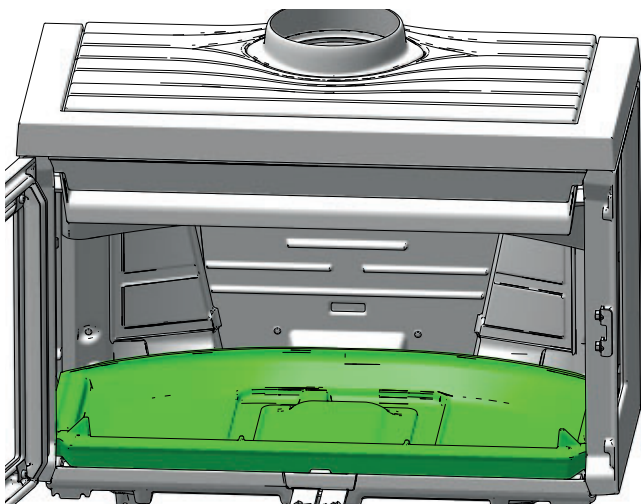
1



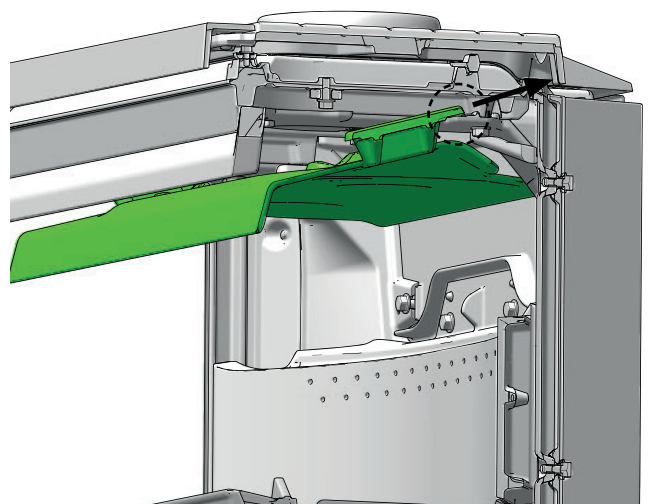
4



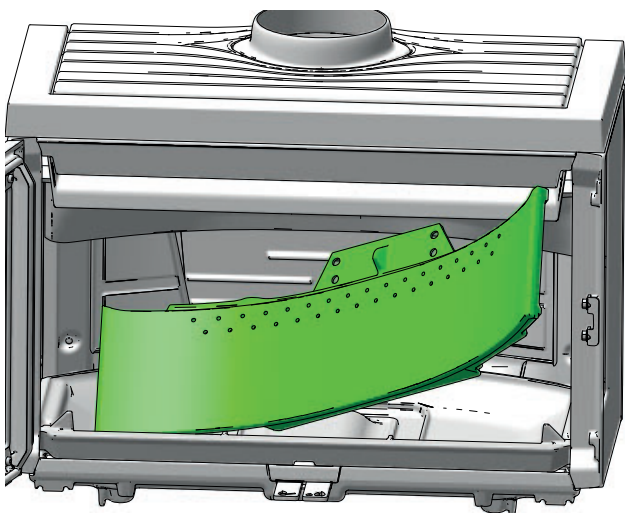
2



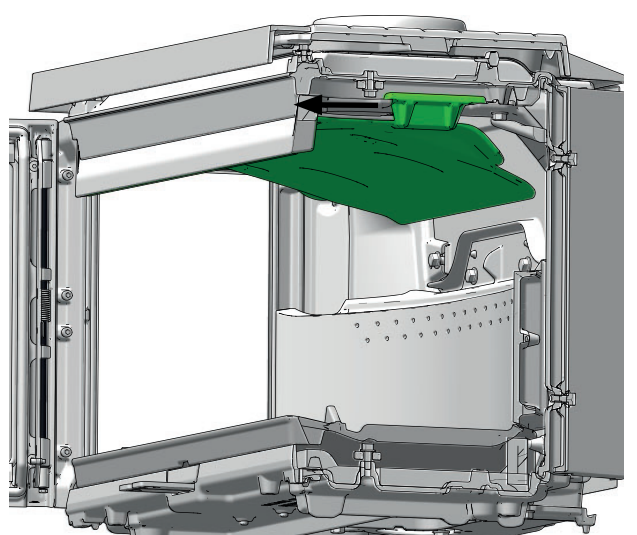
5



3



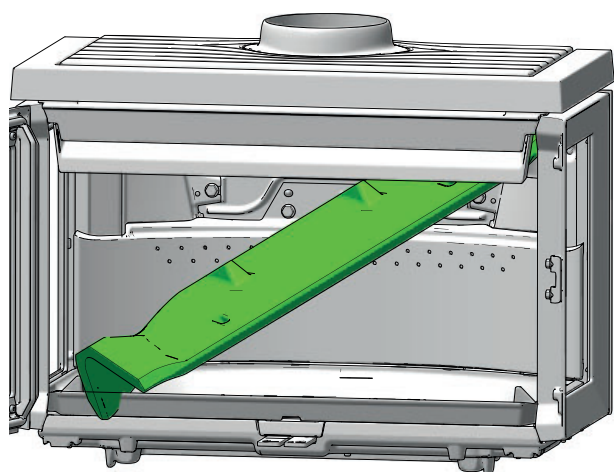
6



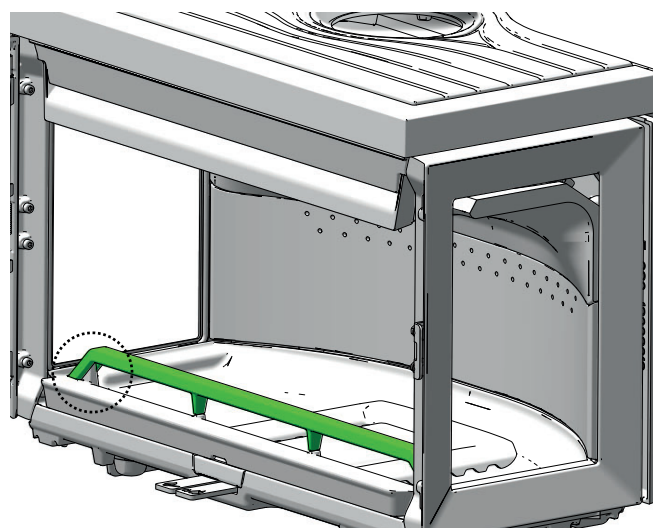


MONTERING AV INVÄNDIGA DELAR

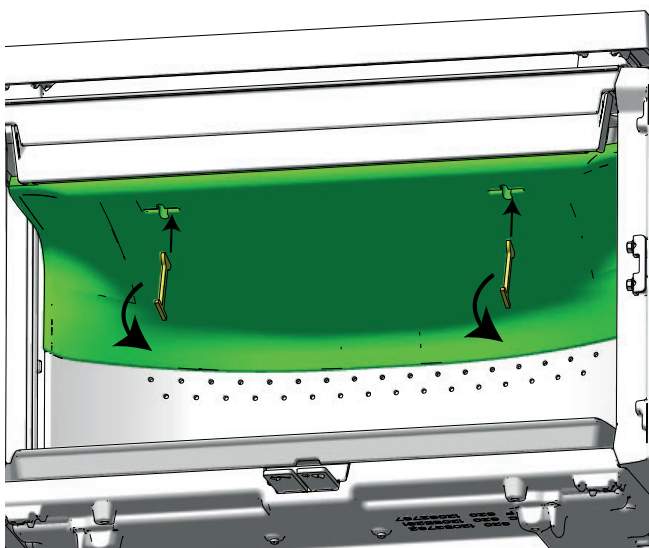
7



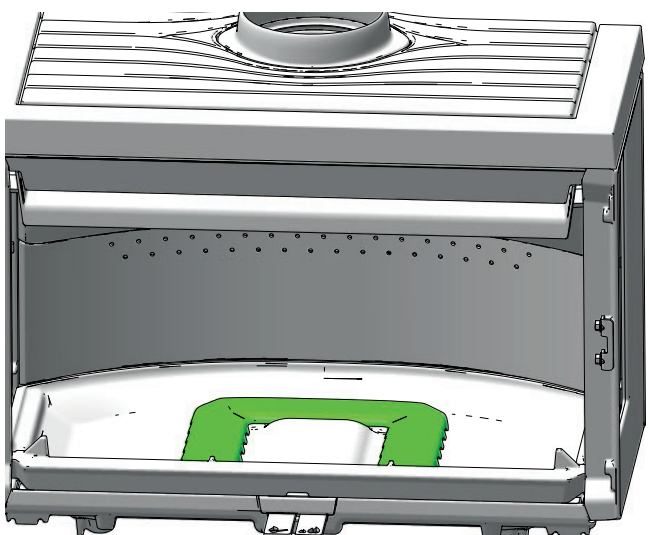
10



8



9





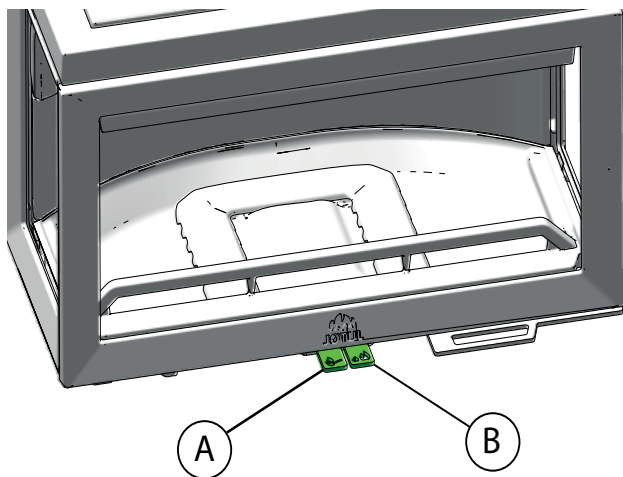
DAGLIG ANVÄNDNING

LUKT VID INELDNING

Första gången du tänd i eldstaden kan det lukta något. Detta beror på att lacken torkar. Du bör vädra rummet.

JUSTERING AV VENTILER

Bild 1



Dra ut tändventilen (A) (luftventilen (B) följer med ut automatiskt).

TÄNDNINGSMETODEN "TOP DOWN"

"Top-down" är ett miljövänligare sätt att tända brasan och hjälper till att hålla glasytorna optimalt rena. Lågorna arbetar sig nedåt från toppen. När du tändar uppifrån värms förbränningskammaren upp snabbare och du får bättre drag i rörkanaler och skorsten, vilket tillför mera syre till lågorna och ökar temperaturen.

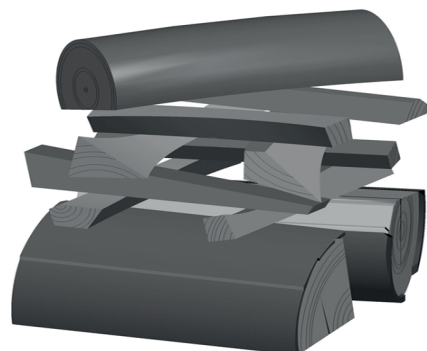
- 4 vedträn som är ca 20–25 cm långa och väger ca 0,5–0,6 kg var
- 15–20 stickor som är ca 20 cm långa och tillsammans väger högst ca 0,8–1,0 kg
- 3 stycken tändpåsar/tändbriketter

Lägg vedträn, pinnar och tändpåsar/tändbriketter i förbränningskammaren.

Låt tändventil och luftventil vara helt öppna under tändningsfasen. Om det brinner för häftigt kan du eventuellt reglera ned tillförseln av tändluft (A).

OBS! Fyll aldrig upp förbränningskammaren så mycket att det täcker sekundärhålen (gäller inte vid kallstart).

Bild 2



PÅFYLLNING AV VED

Lägg in ved ofta, men lite åt gången. Om du eldar för kraftigt kan värmepåfrestningen i skorstenen bli onödigt stor. Elda med måtta. Undvik glödeld, eftersom det ger de största föroreningarna. Det bästa är när det brinner friskt och röken från skorstenen är nästan osynlig.

FRISKLUFTTILLFÖRSEL

Frisklufttillförsel

I ett välisolerat hus måste luften som används vid förbränning ersättas med ny luft. Det är särskilt viktigt i hus med mekanisk ventilation. Detta kan ske på flera sätt. Det viktigaste är att luften tillförs i det rum där eldstaden är placerad. Ytterväggsventilen ska vara placerad så nära eldstaden som möjligt och ska kunna stängas när eldstaden inte används.

Lufttillförseln i rummet där eldstaden är placerad måste vara så pass god att det finns tillräckligt med förbränningsluft och luft till övriga installationer. **Se till att luftventilerna i rummet där eldstaden är placerad inte är blockerade.**

Följ nationella och lokala byggföreskrifter vid anslutning av frisklufttillförsel.

Slutet förbränningssystem

Med frisklufttillförsel förses förbränningskammaren med sval och syrerik luft, vilket ger en effektivare förbränning. Eldstadens slutna förbränningssystem bör användas om eldstaden är placerad i ett nybyggt och lufttätt hus. Anslut extern förbränningsluft genom ett ventilationsrör via vägg eller golv.

Tillförsel av friskluft

Mängden förbränningsluft för Jøtuls produkter är ca 20–40 m³/h. I Jøtul F 620 kan frisklufttillförseln anslutas direkt till produkten genom

- botten
- en flexibel tillförselslang från utsidan/skorstenen (endast om skorstenen har egen kanal för friskluftstillförsel) samt till friskluftsstosen på produkten.



Bild 3a Genom yttervägg

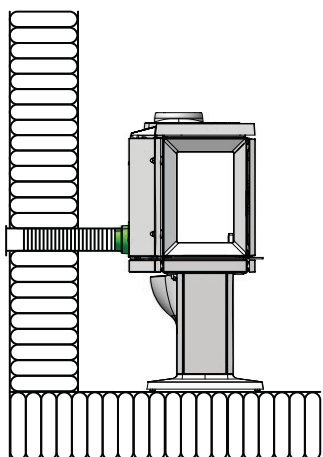


Bild 3b Genom golv och mark

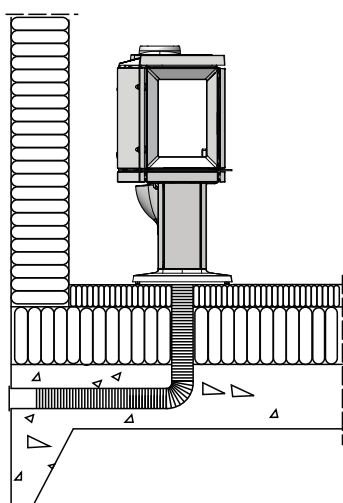


Bild 3c Genom golv och källare

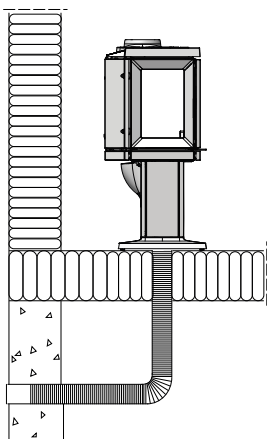
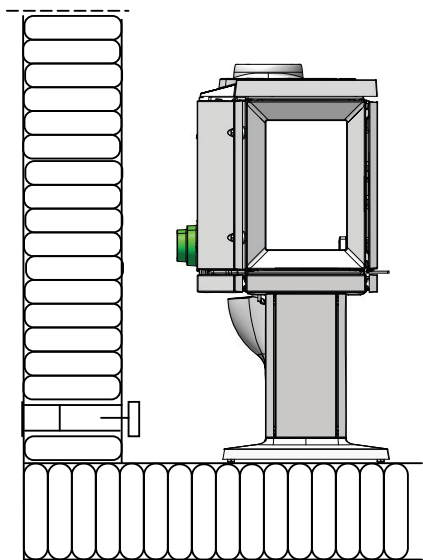


Bild 3d Indirekt genom yttervägg



Eldningstips

Obs! Ved som förvaras ute eller i kalla utrymmen bör tas in ca 1 dygn innan den ska användas så att den blir rumstempererad. Det finns många sätt att elda i eldstaden men var alltid noga med vilket bränsle du lägger i. Se avsnittet **"Vedkvalitet"**.

Obs! Eldning med för lite lufttillförsel kan leda till dålig förbränning, låg verkningsgrad, höga utsläpp av partiklar, svart kol och andra hälsofarliga och klimatskadliga föreningar.

Vedkvalitet

Med kvalitetsved menas de vanligaste träslagen som björk, gran och furu.

Veden bör vara torr och vatteninnehållet bör inte överstiga 20 %. För att uppnå detta bör veden huggas senast på senvintern. Den ska klyvas och staplas så att den luftas. Vedstaplar ska skyddas mot regnvatten. Veden bör tas in tidigt på hösten och staplas för användning under kommande vinter.

Elda inte med följande material:

- hushållsavfall, plastpåsar och liknande
- målat eller impregnerat trävirke (som är mycket giftigt)
- spån- och laminatskivor
- drivved (havsvattenhaltig)
- Detta kan skada produkten och är förorenande.

Använd inte vätskor som bensin, paraffin, rödsprit eller liknande att tända med. Du kan skada både dig själv och produkten.



VEDFÖRBRUKNING

Med den verkningsgrad som Jøtul I 620 har blir den nominella värmeavgivningen 8,7 kW. Vedförbrukning vid nominell värmeavgivning: ca 2,64 kg/h Storleken på veden bör vara följande:

Rekommenderad längd:	20 - 33 cm
Diameter:	ca 4–7 cm
Påfyllningsintervall:	ca var 48:e minut
Påfyllningsmängd:	2,1 kg (nominell effekt)
Antal vedträn per påfyllning:	4 st.

De angivna testvärdena har fastställts genom att placera 4 stycken 22 cm långa vedträn med en total vikt på 2,1 kg. Vedträna läggs korsvis ovanpå varandra. Luckan stängs efter tändning. 100 % luft i 2 minuter. Därefter justeras tändventilen ned till ca 43 %. Luftventilen (B) är fortsatt 100 % öppen.

VARNING FÖR ÖVERHETTNING

Eldstaden får aldrig bli överhettad!

Överhettning kan uppstå om för mycket ved läggs in och/eller lufttillförseln är för hög så att värmeutvecklingen blir för kraftig. Ett säkert tecken på överhettning är glödande punkter på produkten. Minska då omedelbart luftventilsinställningen.

Anlita fackkunnig person om du misstänker att draget i skorstenen är för kraftigt eller för svagt. Mer information finns i avsnitt "4.0 Installation" (skorsten och rökrör).

ASKTÖMNING

- Töm ur askan först när eldstaden har svalnat.
- Använd en spade eller liknande och skrapa ur askan, men låt alltid lite aska finnas kvar som ett skyddande skikt i botten.
- Askan ska placeras på lämplig plats utomhus eller tömmas där den inte kan orsaka brand.

ELDNING UNDER OLIKA VÄDERFÖRHÅLLANDEN

Vindens påverkan på skorstenen kan ha stor inverkan på hur eldstaden reagerar under olika vindförhållanden. Det kan därför vara nödvändigt att justera lufttillförseln för att förbränningen ska bli optimal. Det kan också vara bra att montera ett spjäll i rökröret för att på så sätt kunna reglera skorstensdraget under varierande vindförhållanden.

Även dimma och dis kan ha stor inverkan på draget i skorstenen. Tillflödet av förbränningsluft kan därför behöva justeras för att få en bra förbränning.

KONDENS

Kondens från eldstad/rökrör/skorsten kan förekomma. Detta beror vanligtvis på fuktigt bränsle eller temperaturskillnader mellan eldstaden och omgivningen.

Kondensvatten som kommer från eldstaden ser ut som en svart tjäraliknande vätska. Denna vätska bör torkas bort direkt för att undvika att eldstad, golv och omgivande byggnadsdelar blir missfärgade.

Genom att tända upp snabbt och elda friskt minskar du risken för att det bildas kondens.

Om problemen med kondensbildning kvarstår kan du använda mineralsand på bottenplattan.

SKORSTENENS FUNKTION

Skorstenen är eldstadens "motor" och har en avgörande betydelse för eldstadens funktion. Skorstensdraget ger ett undertryck i eldstaden. Undertrycket gör att röken sugs ut ur förbränningskammaren och luft sugs in genom luftspjället till förbränningsprocessen.

Skorstensdraget uppstår av skillnaden mellan lufttemperaturen inuti skorstenen och utetemperaturen. Ju större temperaturskillnaden är, desto bättre blir draget. Därför är det viktigt att skorstenen uppnår drifttemperatur innan du justerar spjällinställningarna för att minska förbränningen (en murad skorsten behöver längre tid för att uppnå drifttemperatur än en skorsten av stål).

Dagar då det på grund av väder och vind är dåligt drag i skorstenen är det extra viktigt att drifttemperaturen uppnås så snabbt som möjligt. Då är det viktigt att veden antänds snabbt. Klyv veden i tunna vedpinnar och använd ett extra tändblock.

Om eldstaden inte har använts en längre tid är det viktigt att kontrollera skorstensröret så att det inte är blockerat.

Flera eldstaden för fast bränsle kan anslutas till samma skorsten. Det är dock viktigt att först kontrollera vilka bestämmelser som gäller för detta i området.

Även en bra skorsten kan fungera dåligt om den används felaktigt. På samma sätt kan en dålig skorsten fungera bra om den används rätt.



UNDERHÅLL

RENGÖRING AV GLAS

Jøtuls eldstäder är försedda med luftspolning av glaset. Via luftventilen spolas luft ned utmed insidan av glaset och minskar sotbeläggningsen.

Det bildas ändå alltid en viss mängd sot på glaset. Hur mycket sot som bildas beror på lokala förhållanden och luftventilens inställning. Normalt bränns det mesta av sotbeläggningsen bort när du eldar friskt med helt öppen ventil.

Tips! För vanlig rengöring kan du fukta ett kökspapper med varmt vatten och använd lite aska från förbränningskammaren. Gnid det på glaset och tvätta sedan av med rent vatten. Torka av noga. Om glaset behöver rengöras noggrannare rekommenderas ett glasrengöringsmedel (följ bruksanvisningen till rengöringsmedlet).

RENSNING OCH SOTBORTTAGNING

När du eldar i eldstaden kan det bildas sotbeläggning på eldstadens invändiga ytor. Sot är isolerande och kommer därför att minska värmeavgivningen från eldstaden. Använd sotborttagningsmedel för att ta bort sotbeläggningsen.

För att hindra att det bildas vatten och tjärbeläggning i eldstaden bör du med jämna mellanrum elda kraftigt för att torka ut beläggningsen. Det är viktigt att produkten rengörs invändigt en gång om året för att den ska ge maximalt värmeutbyte. Utför gärna detta i samband med att skorsten och skorstenör sotas.

SOTNING AV RÖKRÖR TILL SKORSTEN

Rökröret sotas genom rensluckan på rökröret eller genom produktens lucköppning. Rökhyllan och rökvändarplattorna måste tas bort först.

KONTROLL AV ELDSTADEN

Jøtul rekommenderar att du själv noga kontrollerar eldstaden efter sotning/rengöring. Kontrollera alla synliga ytor med avseende på sprickor. Kontrollera även att alla fogar är täta och att tätningarna ligger korrekt. Slitna eller deformerade tätningar bör bytas.

Rengör tätningsspåret noga, lägg på keramiskt lim (kan köpas hos din lokala Jøtul-återförsäljare) och tryck tätningen ordentligt på plats. Fogen torkar snabbt.

UTVÄNDIGT UNDERHÅLL

Målade produkter kan få färgskiftningar efter några års användning. Ytan bör putsas och borstas ren från lösa partiklar innan den bestryks med ny Jøtul-kaminlack.

Obs! Ställ inga föremål på eldstadens topplatta eftersom det kan skada lacken permanent.

ÅTERVINNING AV EMBALLAGE

Eldstaden levereras med följande emballage:

- Pall av trä som kan delas och brännas i eldstaden.
- Emballage av papp som ska lämnas in till återvinning.
- Påsar av plast som ska lämnas in till återvinning.

ÅTERVINNING AV ELDSTADEN

Eldstaden består av följande material:

- Metall som ska lämnas in till återvinning.
- Glas som ska hanteras som specialavfall. Glaset i eldstaden får inte läggas i vanlig källsortering.
- Eldstadsbeklädnad av vermikulit som kan sorteras som vanligt byggavfall.



DRIFTSTÖRNINGAR – FELSÖKNING

DÅLIGT DRAG

Kontrollera skorstenens längd och att skorstenen uppfyller alla krav enligt nationella lagar och bestämmelser. Mer information finns i "2.0 Tekniska data" och "4.0 Installation" (skorsten och rökrör).

Kontrollera att skorstenens minsta tvärsnittsarea är enligt anvisningarna i "Tekniska data" i installationshandboken.

Säkerställ att inget blockerar skorstensöppningen och hindrar fritt rökgasutlopp, till exempel grenar eller träd.

Anlita fackkunnig person för att få hjälp med mätning och åtgärder om du misstänker att draget i skorstenen är för kraftigt eller för svagt.

ELDEN DÖR UT EFTER EN STUND

- Kontrollera att bränslet är tillräckligt torrt.
- Kontrollera om det råder undertryck i byggnaden genom att stänga av eventuella fläktar och öppna ett fönster nära eldstaden.
- Kontrollera att luftventilen är öppen.
- Kontrollera att rökutloppet inte är igensatt av sot.

OM DET BILDAS ONORMALT MYCKET SOT PÅ GLASET

Det sker alltid en viss nedsotning av glaset. Hur kraftig nedsotningen blir beror på

- bränslets fukthalt
- lokala tryckförhållanden
- luftventilens inställning.

Normalt bränns det mesta av sotbeläggningen bort när du eldar friskt med helt öppen ventil.

TILLVALSUTRUSTNING

JØTUL F 620 GJUTJÄRNSSIDA VÄNSTER BP

51063409

JØTUL F 620 GJUTJÄRNSSIDA HÖGER BP

51063410

JØTUL F 620 KONVEKTIONSSATS SIDA FR/FL (SAMMA NR BÅDA SIDOR)

50063453

JØTUL F 620 KONVEKTIONSSATS BAK

50063035

GOLVPLATTA GLAS F 620 P NORDIC (ENDAST PIEDESTAL)

50063741

GOLVPLATTA GLAS F 620 B NORDIC (ENDAST BAS)

50063742

TÄCK UTOMHUSLUFT F 620 (ENDAST BAS OG HIGH TOP)

50064353

ASKPINNE F 620 (BARA FÖR PIEDESTALEN)

51063919

VÄRMELAGRANDE STEN (ENDAST HIGH TOP)

10026701

LUCKLÅS, KOMPLETT, VÄNSTER

För högerhängd lucka

50045754



GARANTIVILLKOR

GARANTIN OMFATTAR:

Jøtul AS garanterar att utvändigt gjutjärnsgods är fritt från defekter i material och produktionsfel vid tidpunkten för köpet. Garantin gäller i 5 år från leveransdatum. Du kan förlänga garantin på utvändigt gjutjärnsgods till 25 år efter leveransdatum om du registrerar produkten på jotul.com och skriver ut ett garantikort för den utökade garantin senast tre månader efter inköpet. Vi rekommenderar att du sparar garantikortet tillsammans med kvittot för produkten. Jøtul AS garanterar också att ståldelar är fria från defekter i material och produktionsfel vid tidpunkten för köpet och under en period på 5 år från leveransdatum.

Garantin gäller under förutsättning att eldstaden har installerats av behörig installatör enligt gällande lagar och bestämmelser och att Jøtuls monterings- och bruksanvisning har följts. Reparerade produkter eller ersättningsdelar omfattas av samma garanti under den ursprungliga garantitiden.

GARANTIN OMFATTAR INTE:

- Skador på förbrukningsdelar som eldstadsbeklädnad, eldstadsbotten, rökhylla, tätningar och liknande som försämras med tiden av normalt slitage.
- Skador som uppstår till följd av bristfälligt underhåll, överhettning, användning av olämpligt bränsle (olämpligt bränsle är till exempel, men begränsas inte till, drivved, impregnerat trä, spillvirke och spånskivor) eller ved som är för fuktig/blöt.
- Installation av tillvalsdelar som har utförts för att förbättra dragförhållanden, lufttillförsel eller andra förhållanden som ligger utanför Jøtuls kontroll.
- Ändringar och modifieringar av eldstaden som har gjorts utan tillstånd från Jøtul eller andra delar än originaldelar har använts.
- Skador som uppstår vid förvaring hos återförsäljare, vid transport från återförsäljare eller under montering.
- Produkter som säljs av icke auktoriserade försäljare i områden där Jøtul verkar med ett selektivt distributionssystem.
- Tillkommande kostnader (för till exempel, men inte begränsat till, transport, arbetskraft och resor) eller indirekta skador.

För pelletsaminer, glas, sten, betong, emalj och lack (till exempel, men inte begränsat till, flisor, sprickor, bubblor eller missfärgning och krackelering) gäller reklamationsrätten. Denna garanti gäller för köp som görs inom Europeiska ekonomiska samarbetsområdet (EES). Alla garantianspråk måste riktas till den auktoriserade Jøtul-återförsäljaren inom skälig tid och senast 14 dagar från det att felet eller bristen först upptäcktes. Se listan över importörer och återförsäljare på vår webbplats www.jotul.se/hitta-en-aterforsaljare.

Om Jøtul inte kan uppfylla de förpliktelser som anges i ovanstående garantivillkor kommer Jøtul erbjuda en ersättningsprodukt med likvärdig värmekapacitet utan kostnad.

Jøtul förbehåller sig rätten att avslå begäranden om byte av delar eller tjänster om garantin inte har registrerats online. Garantin påverkar inga rättigheter avseende reklamationsrätt. Reklamationsrätten gäller från inköpsdatum och endast i utbyte mot uppvisat kvitto/serienummer.



Jøtul arbetar kontinuerligt med att förbättra sina produkter. Vi förbehåller oss därför rätten att ändra specifikationer, färger och utrustning utan föregående meddelande.

Kvalitet

Denna kvalitetspolicy ska ge våra kunder den säkerhet och kvalitet som Jøtul har stått för sedan företaget etablerades 1853.