

Installationsanvisning

DF 33

©2019

BRUNNER[®]
made in germany.

INNEHÅLL

1	Allmänt.....	3
2	Apparatbeskrivning.....	4
3	Leveransomfattning.....	4
4	Komponenter.....	5
4.1	Översikt komponenter.....	5
4.2	Förbränningskammarbeklädnad (D028020).....	6
4.3	Gjutjärn montering.....	7
4.4	BG dörr (D028019).....	9
4.5	Panelsats komplett (D028106-01 resp. D028129-01).....	10
4.6	C-bärare (D028153).....	11
4.7	Adapter (tillval).....	11
5	Montering.....	13
5.1	Installation.....	13
5.2	Montering.....	15
5.3	Inställning max rotationsvidd (vid manuell drift).....	17
5.4	Inställning max rotationsvidd (vid motorstyrd drift).....	18
5.5	Bygga in förbränningskammaren.....	19
5.6	Bygga in deflektorplattan.....	21
5.7	Anslutning tilluft.....	22
5.8	Anslutning avgas.....	23
5.9	Slutarbeten.....	26
6	Måttskisser och tekniska data.....	28

1 ALLMÄNT



Alla anvisningar som följer med produkterna måste följas. Tillverkarens garanti gäller inte för skador som är en följd av att denna bruksanvisning inte iakttagits!
Felaktigt utförda arbeten kan leda till person- och saksador!
Monteringen får endast utföras av en registrerad installatör!

Ett trycktest måste genomföras när den hydrauliska anslutningen till värmesystemet har genomförts. Apparaten får först förses med en mur när detta trycktest har utförts. Ulrich Brunner GmbH står inte för kostnader som uppstår i samband med att en demontering av kringmuren blir nödvändig, för att arbeten på vedpannan eller ett byte av pannan ska kunna genomföras.

Uppställningsplatsens yta måste utformas så att en korrekt drift av eldstäderna är möjlig.

Observera att andra förpackningar kan innehålla ytterligare uppställnings-, monterings- och installationsanvisningar!

Dimensioneringen av uppvärmningsytorna måste ske enligt de tillämpliga föreskrifterna.

Vid montering av eldstaden ska de av tillverkaren föreskrivna måtten och minimistorlekarna för öppningarna i beklädnaden beaktas.

Endast eldstäder som uppfyller kraven i DIN EN 13240 eller DIN EN 13229 och som är avsedda att användas med en sluten eldlucka eller har en självstängande eldlucka, är lämpliga för anslutning av flera eldstäder till samma skorsten.

Dessutom ska tillämpliga nationella och europeiska normer och lokala föreskrifter beaktas för montering av eldstaden. Nationella och lokala föreskrifter måste uppfyllas!

Nationella bygglagar och direktiv måste iakttas.

Den nationella lagstiftningen för eldstäder ska följas.

Om du följer instruktionerna i denna bruksanvisning och arbetena genomförs fackmässigt, garanterar detta en säker, energisnål och miljövänlig drift av ugsanläggningen. Bilderna som visas är ingen fullständig utbildning.

Tekniska ändringar och sortimentsändringar förbehålles.

Transportskador ska omedelbart rapporteras till leverantören.

Förvara monteringsanvisningarna.

Beakta även den online tillgängliga produktdokumentation, som kan hämtas på:



[Allmänna hänvisningar för montering av Brunner produkter för hantverksmässig ugsmontering.](https://www.brunner.de/Allgemein/AA_Allgemeine_Hinweise_für_den_Aufbau_de.pdf)

(https://www.brunner.de/Allgemein/AA_Allgemeine_Hinweise_für_den_Aufbau_de.pdf).



2 APPARATBESKRIVNING

Värmeinsatsen har testats i enlighet med EN13229. Denna kan monteras med en uppvärmningsyta av metall eller keramik.

Enheterna av DF-serien med vridfunktion omfattas principiellt av maskindirektivet. Eftersom vridrörelsen inte utgör någon risk för operatören, görs bedömningen av överensstämmelse i enlighet med kraven i EN 13229.

Montering av en förbränningslufttillförsel med uteluft är möjlig för denna värmeinsats.

Förbränningsluften tillförs via ett rör. Förbränningsluftinställningen sker från tillverkarens sida via ett förbränningsluft-ställdon.

Vid installation av elektriska eller elektroniska komponenter (styrningar, sensorer, kablar, etc.), ska alltid de maximala tillåtna omgivningstemperaturerna för dessa komponenter observeras.

Enheten kan valfritt beställas med en elektronisk ugnstyrning (EAS/EOS). Eftermontering av en elektronisk ugnstyrning (EAS/EOS) är inte möjlig.

Den motordrivna rotationsfunktionen inkl. fjärrkontroll kan eftermonteras vid ett senare tillfälle.



För att kunna nå rotationsrörelsens mekanik vid servicearbeten kan denna valfritt utrustas med en panelsats. Detta ska installeras så att den nedre panelen och den nedre insatsen kan demonteras. Om panelsatsen inte används ska åtkomst till rotationsrörelsens mekanik tillhandahållas av kunden.

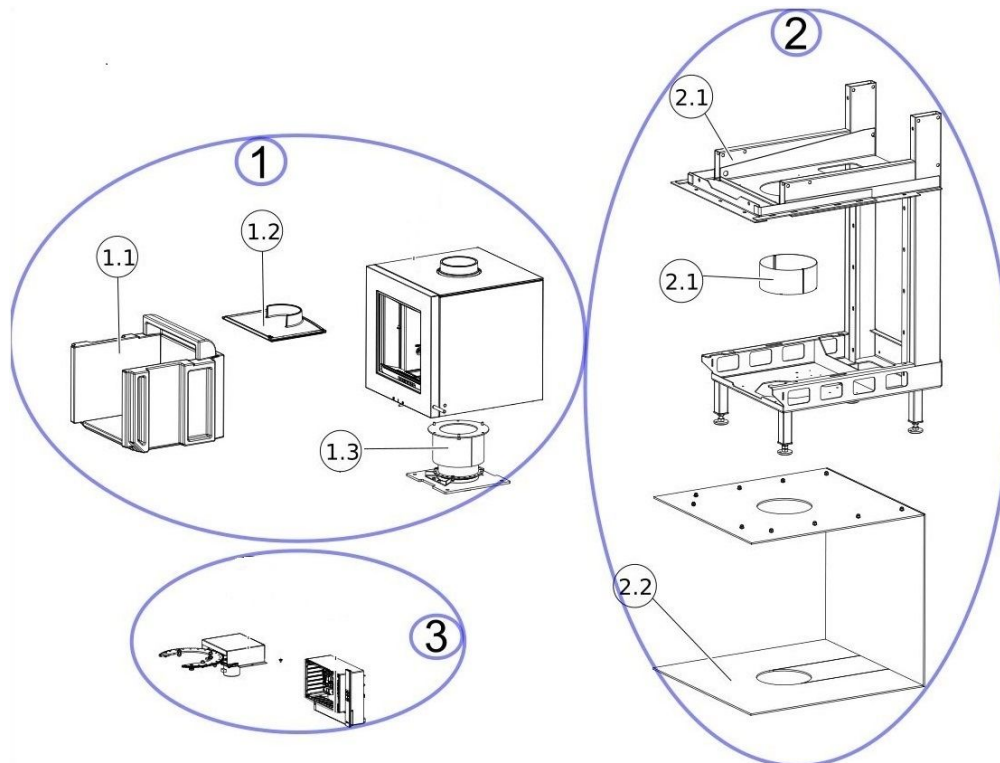
Åtkomst från sidan nedanför den vridbara eldstaden säkerställer inte tillräcklig tillgång till rotationsrörelsens mekanik!

3 LEVERANSOMFATTNING

Leveransen består av olika förpackningsenheter beroende på systemets konfiguration.

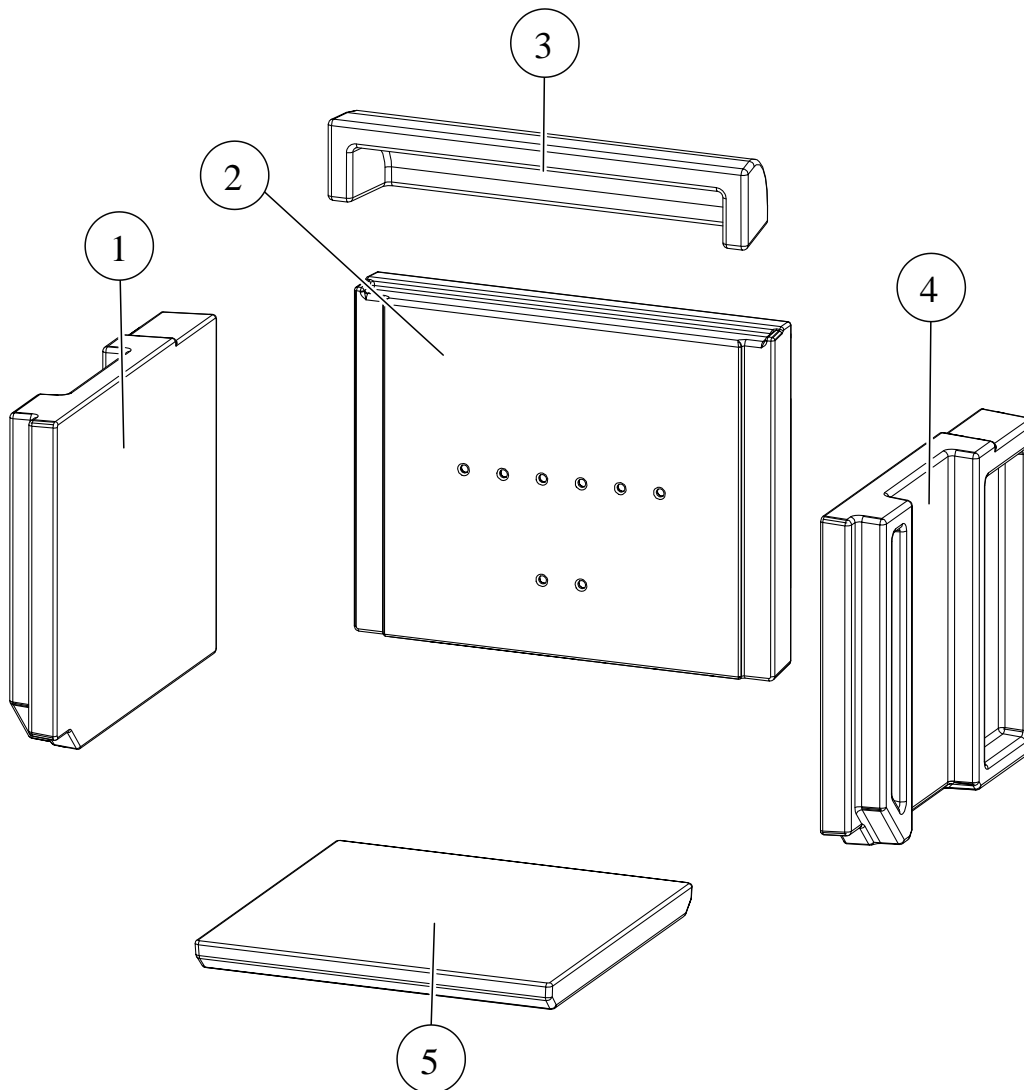
4 KOMPONENTER

4.1 ÖVERSIKT KOMPONENTER



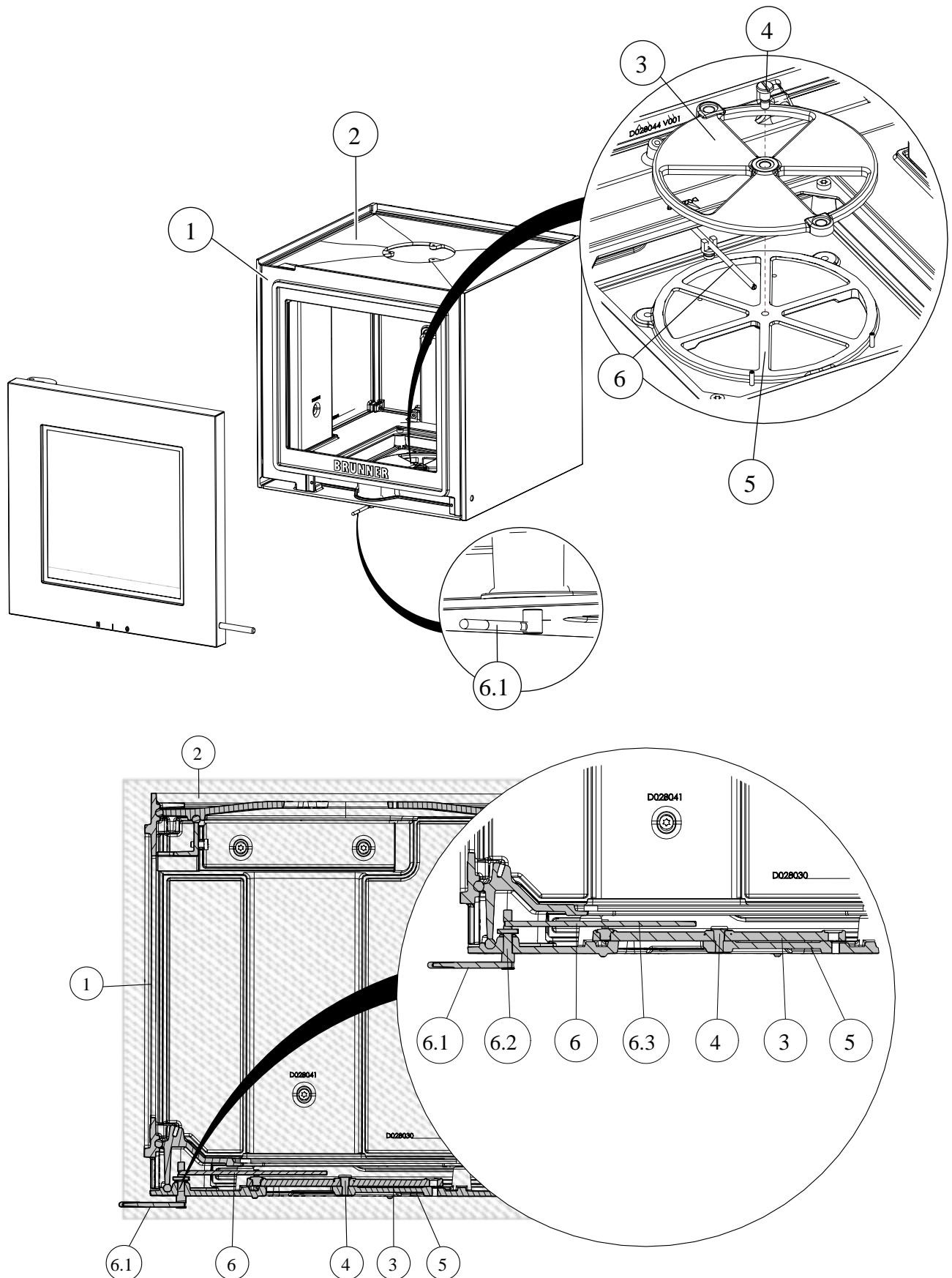
Pos	Art nr	Beteckning
1	D028004	DF33 Standard
1.1	D028020	Förbränningskammarebeklädnad
1.2	D028048	Deflektorplatta av gjutjärn
1.3	D028180	Ståndrör med grundplatta
2 variant A:	D028107-01	C-fäste med panelsats 1
2.1	D028153	C-fäste variabel med panel rökrör
2.2	D028106-01	Panelset 1
2 variant B:	D028136	C-fäste med panelsats 2
2.1	D028153	C-fäste variabelt med panel rökrör
2.2	D028129-01	Panelset 2
2 variant C:	D028153	C-fäste utan panelsats
2.1	D028153	C-fäste variabelt med panel rökrör
3 Tillval	D028160	Vridautomat med styrning

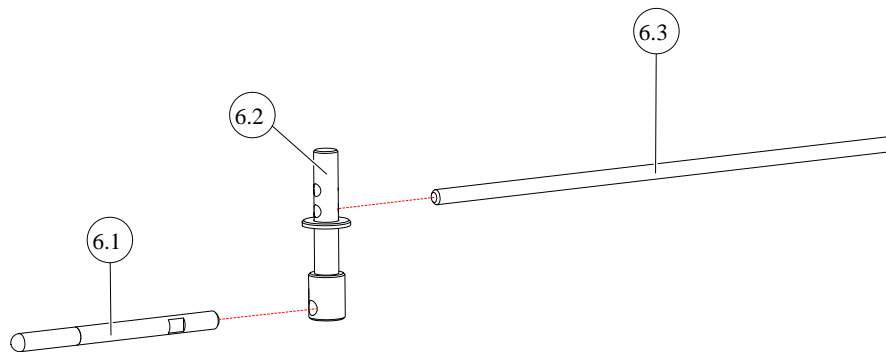
4.2 FÖRBRÄNNINGSKAMMARBEBLÄDNAD (D028020)



Pos	Art nr	Beteckning	Stk
1	D028023	Sidoväggsten vänster	1
2	D028022	Bakväggsten	1
3	D028025	Rökvändarsten	1
4	D028024	Sidoväggsten höger	1
5	D028021	Bottensten	1

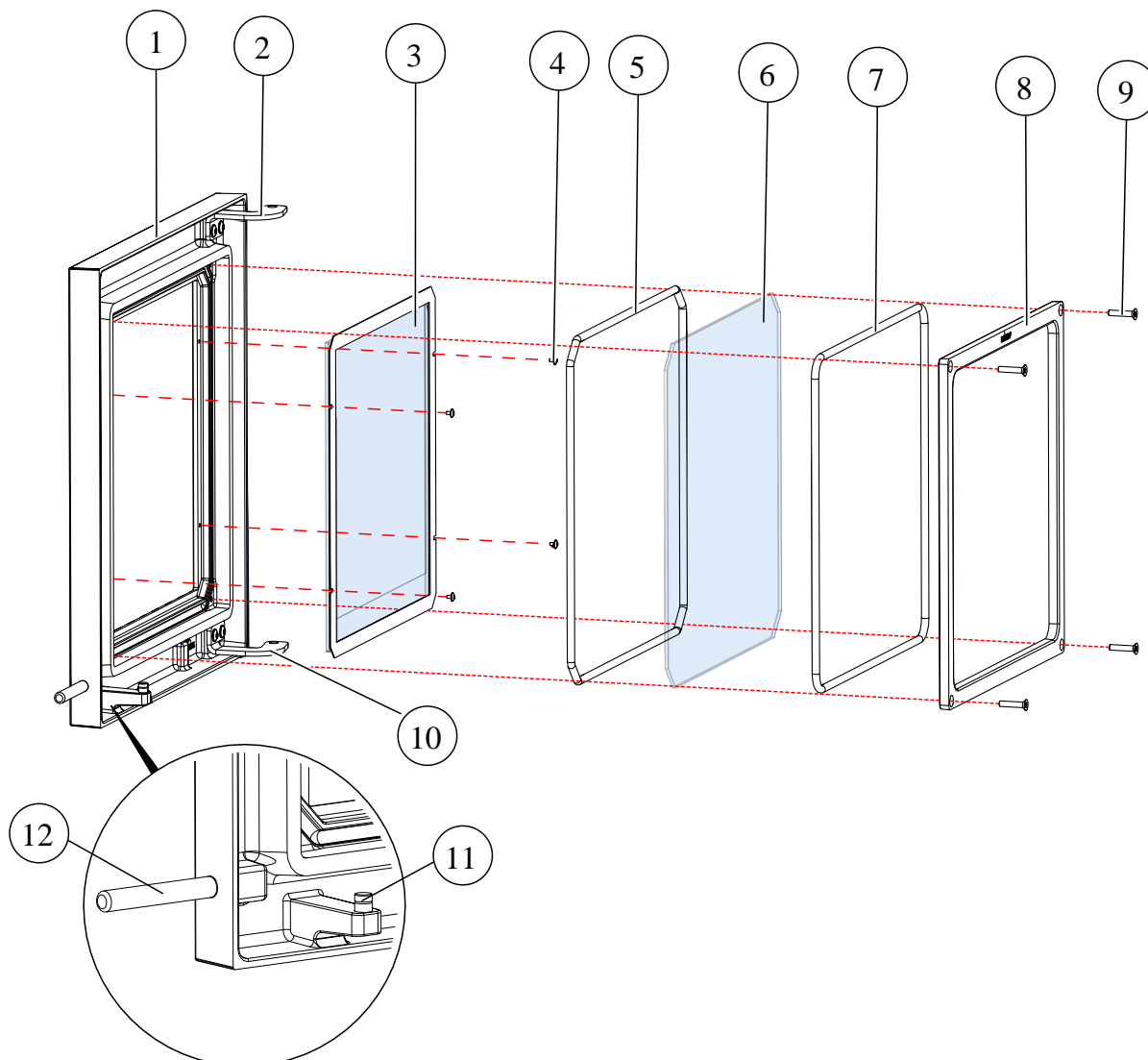
4.3 GJUTJÄRN MONTERING





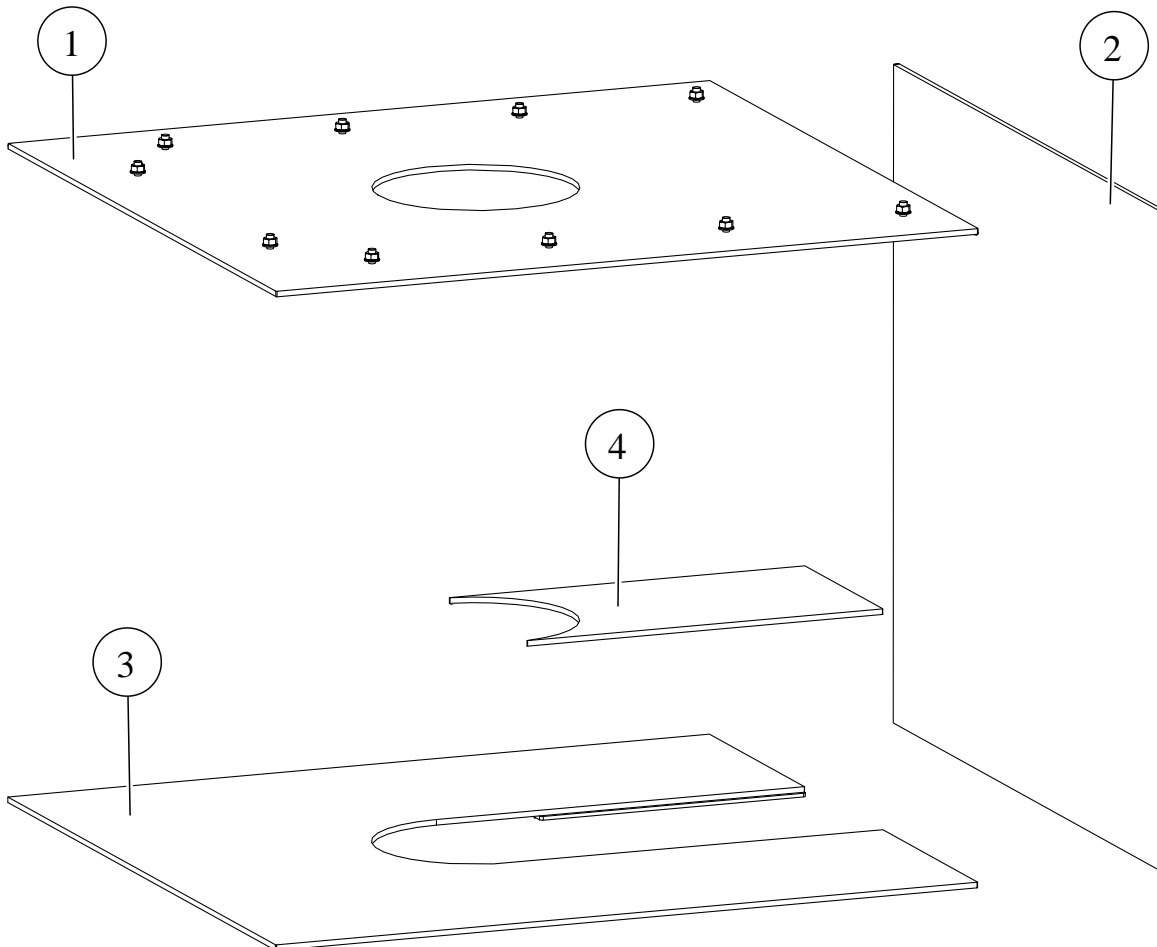
Pos	Art nr	Beteckning	Stk
1	D028044-01	Framvägg	1
2	D028005	BG Gjutjärn montering	1
3	D003221	Vridplatta förbränningsluft	1
4	800168	Försänkt skruv M8x10	1
5	D028040-01	Botten ute	1
6	D028074	BG- luftställspak	1
6.1	D003484	BG Handtag luftställspak rund	1
6.2	D028075	Luftslidaxel	1
6.3	G022038	Ställdon luftslid	1

4.4 BG DÖRR (D028019)



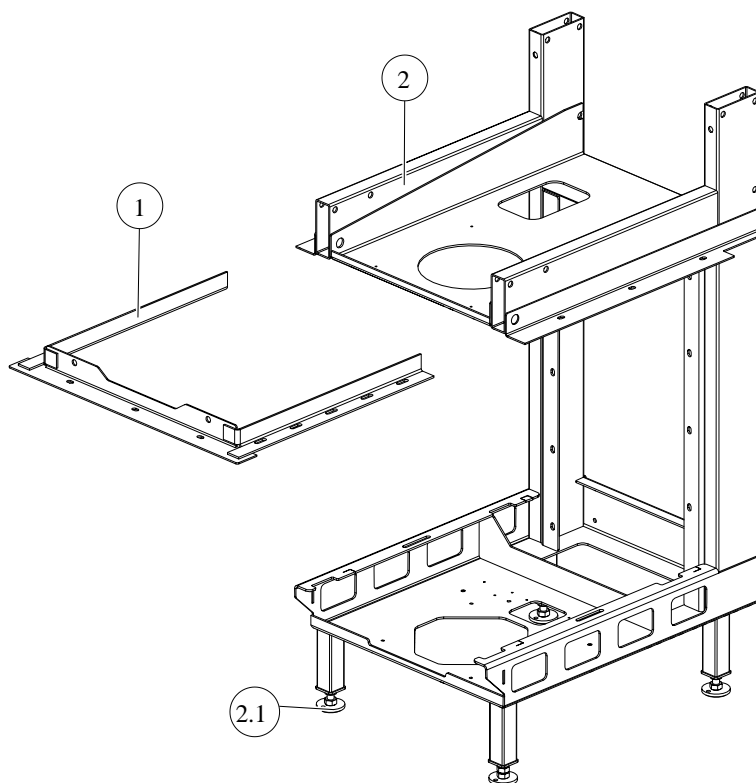
Pos	Art nr	Beteckning	Stk
1	D028046-01	Dörr DF 33	1
2	D028059	Dörrscharner uppe	1
3	D028052	Glasruta ute med fästram	1
4	02543	Kullerskruv M4x6	4
5	D028063	Tätningssnöre för glasruta 2	D8x1510mm
6	D028056	Glasruta inne	1
7	D028055	Tätningssnöre för glasruta	D8x1465mm
8	D028047	Glasfästram	1
9	800115	Sänkskruv M6x20	4
10	D028060	Dörrgångjärn nere	1
11	D028057	Rullager för dörrstängning	1
12	D028058	Dörrhandtag DF33	1

4.5 PANELSATS KOMPLETT (D028106-01 RESP. D028129-01)



Pos	Delnummer panelsats:		Beteckning	Stk
	D028106-01	D028129-01		
1	D028103-01	D028130-01	BG Panel uppe	1
2	D028105-01	D028133-01	BG Panel bak	1
3	D028104-01	D028132-01	BG Panel nere	1
4	D028149-01	D028149-01	Panel nere insats	1

4.6 C-BÄRARE (D028153)



Pos	Art nr	Beteckning	Stk
1	D028151	BG förlängning uppe C-fäste	1
2	D028123	BG nischfäste svetsat	1
2.1	02080	BG ställfot lång komplett	4

4.7 ADAPTER (TILLVAL)

För avgasanslutningen med stålkäpa, MSS på baksidan eller toppen krävs adaptorn delnummer D028195.

Pos	Art nr	Beteckning	Stk
1	D028198	BG adapter MSS med tätning	1
2	D028182	BG manschett D150	1
3	D028184	tätning	1
4	DIN 934	Sexkantmutter M6	4
5	DIN 933	Sexkantsskruv M6x30	4

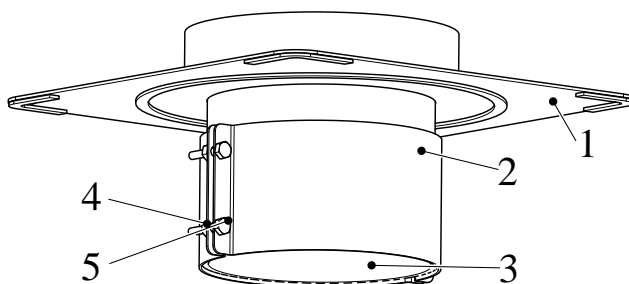


Bild 1: Komponenter D028195

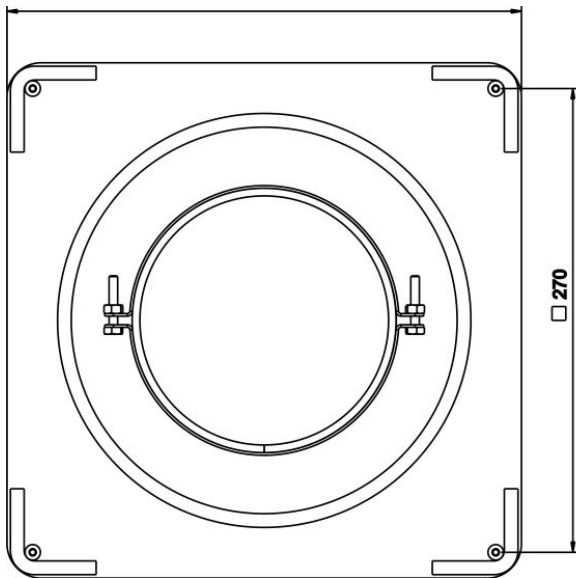
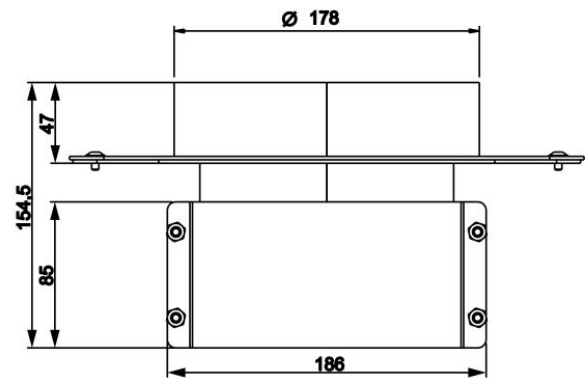


Bild 2: Måttskiss D028195



För avgasanslutningen med MAS 440 resp. motsvarande ring krävs adaptern delnummer D028194.

Pos	Art nr	Beteckning	Stk
1	D028197	BG Adapter MAS med tätning	1
2	D028182	BG manschett D150	1
3	D028184	Tätning	1
4	DIN 934	Sexkantmutter M6	4
5	DIN 933	Sexkantsskruv M6x30	4

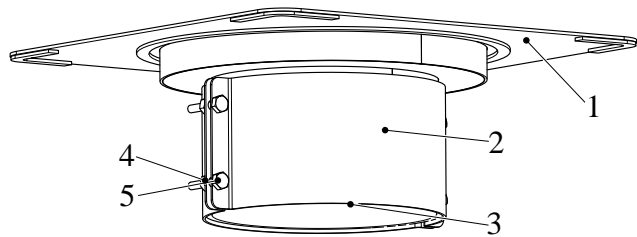


Bild 3: Komponenter D028194

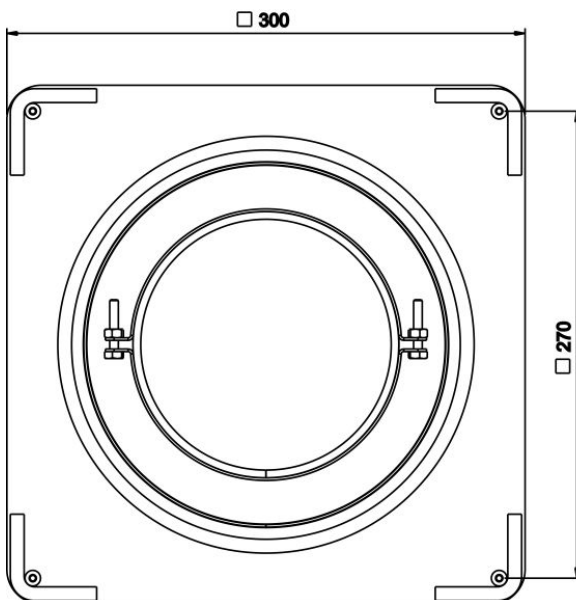
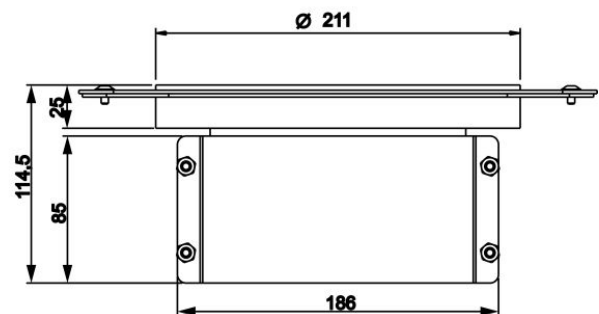


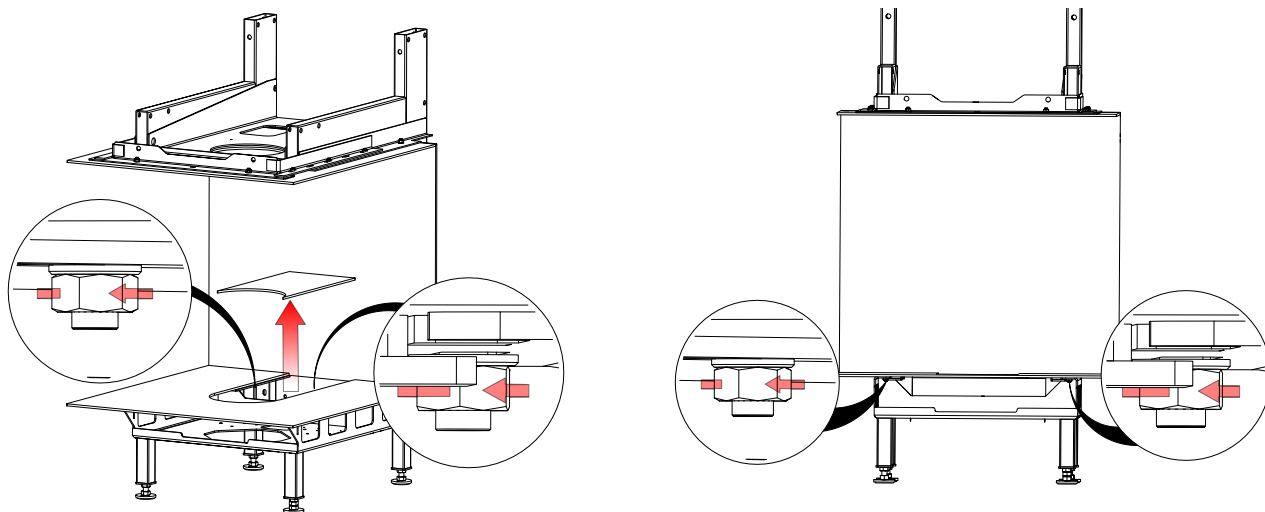
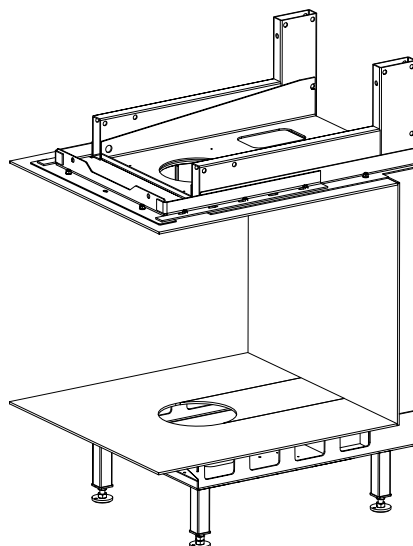
Bild 4: Måttskiss D02814

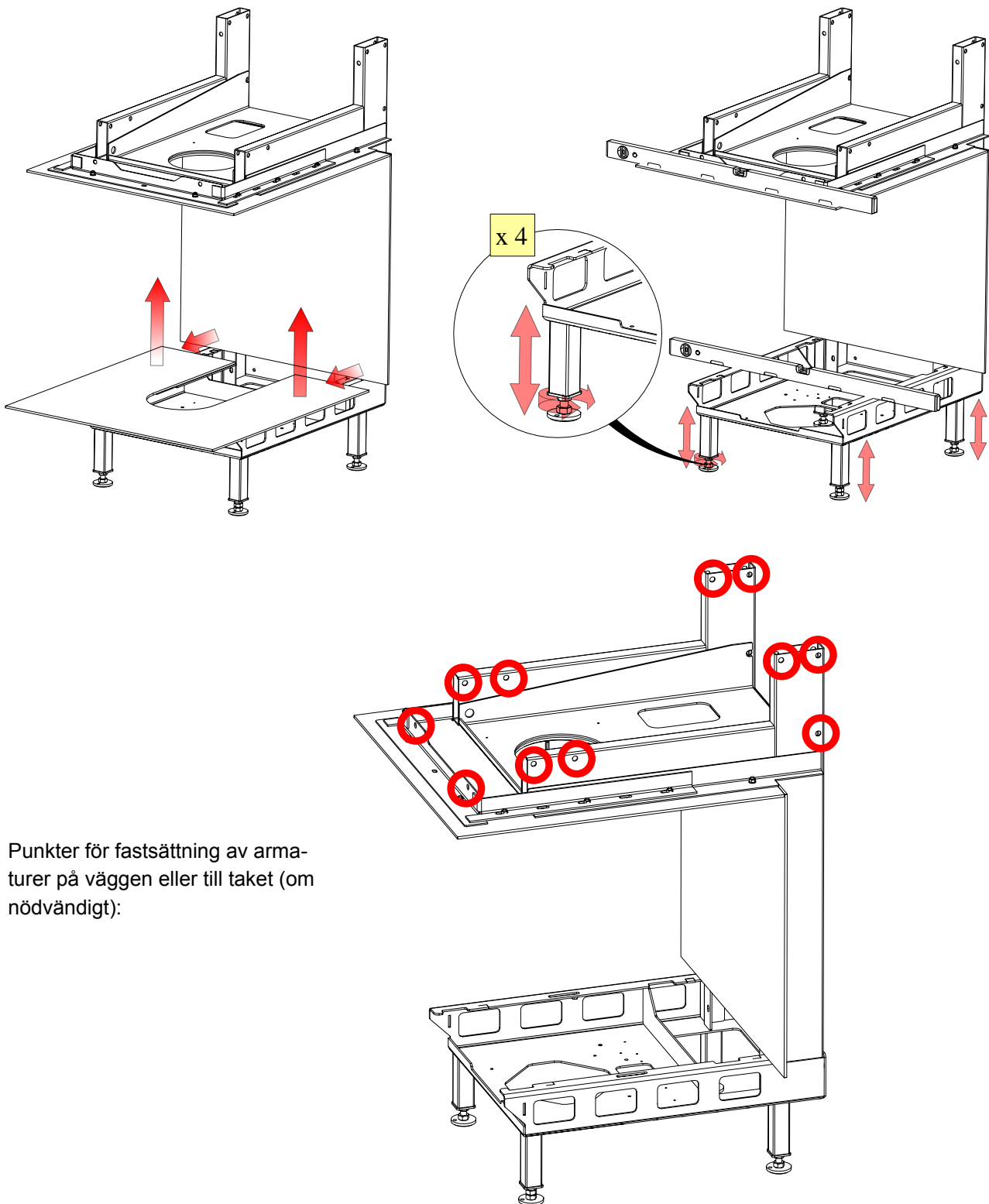


5 MONTERING

5.1 INSTALLATION

Leveranstillstånd:





Punkter för fastsättning av armaturer på väggen eller till taket (om nödvändigt):

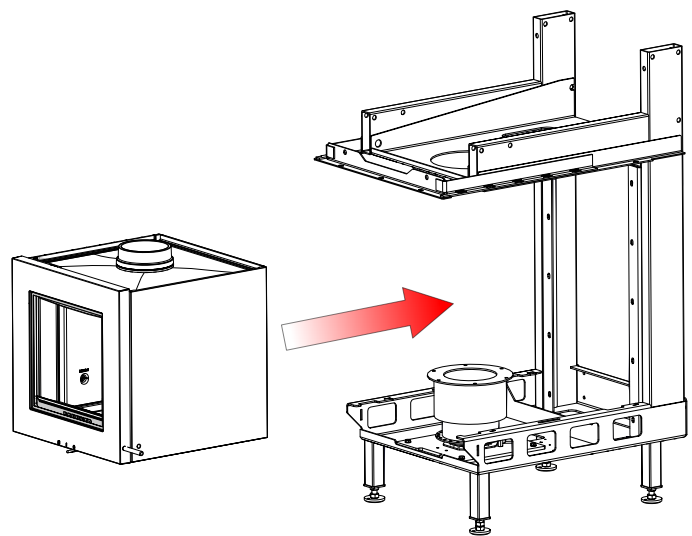
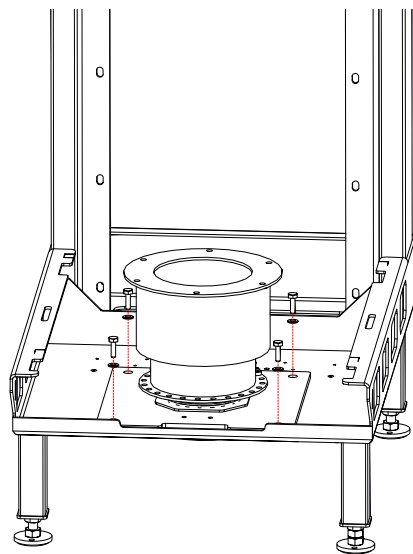
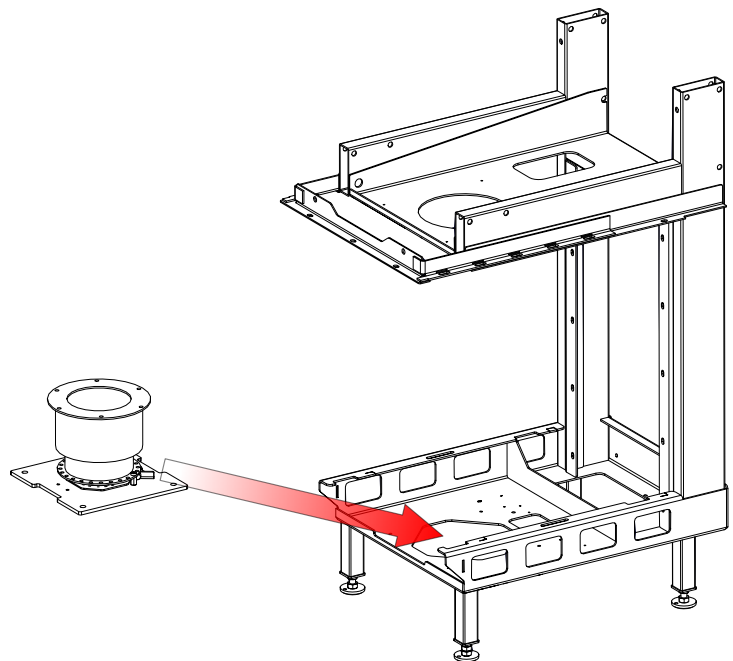
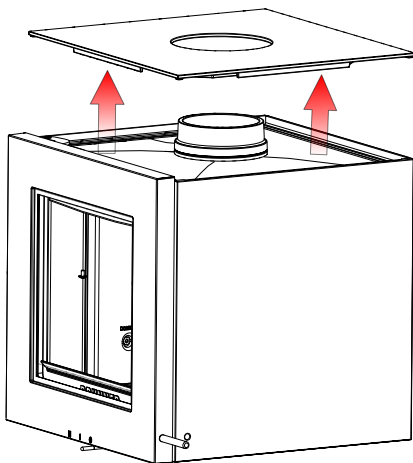
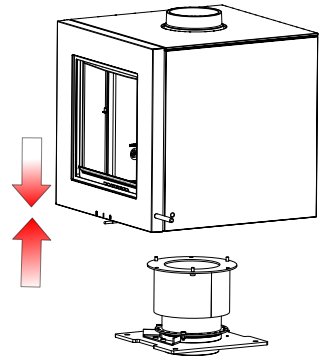
5.2 MONTERING

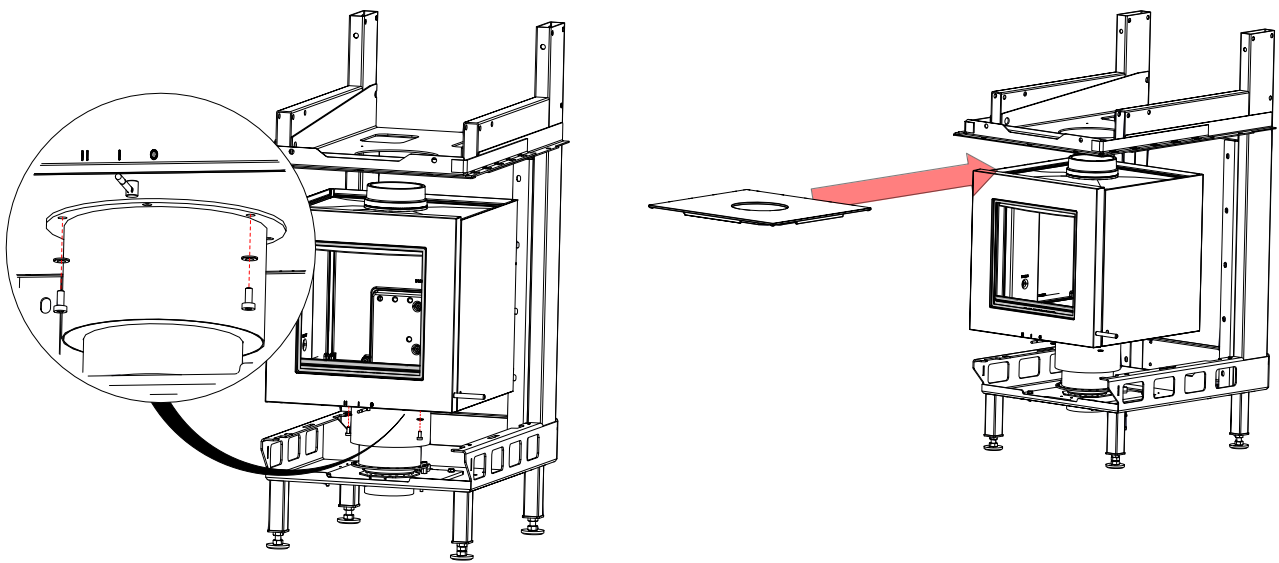


SE UPP

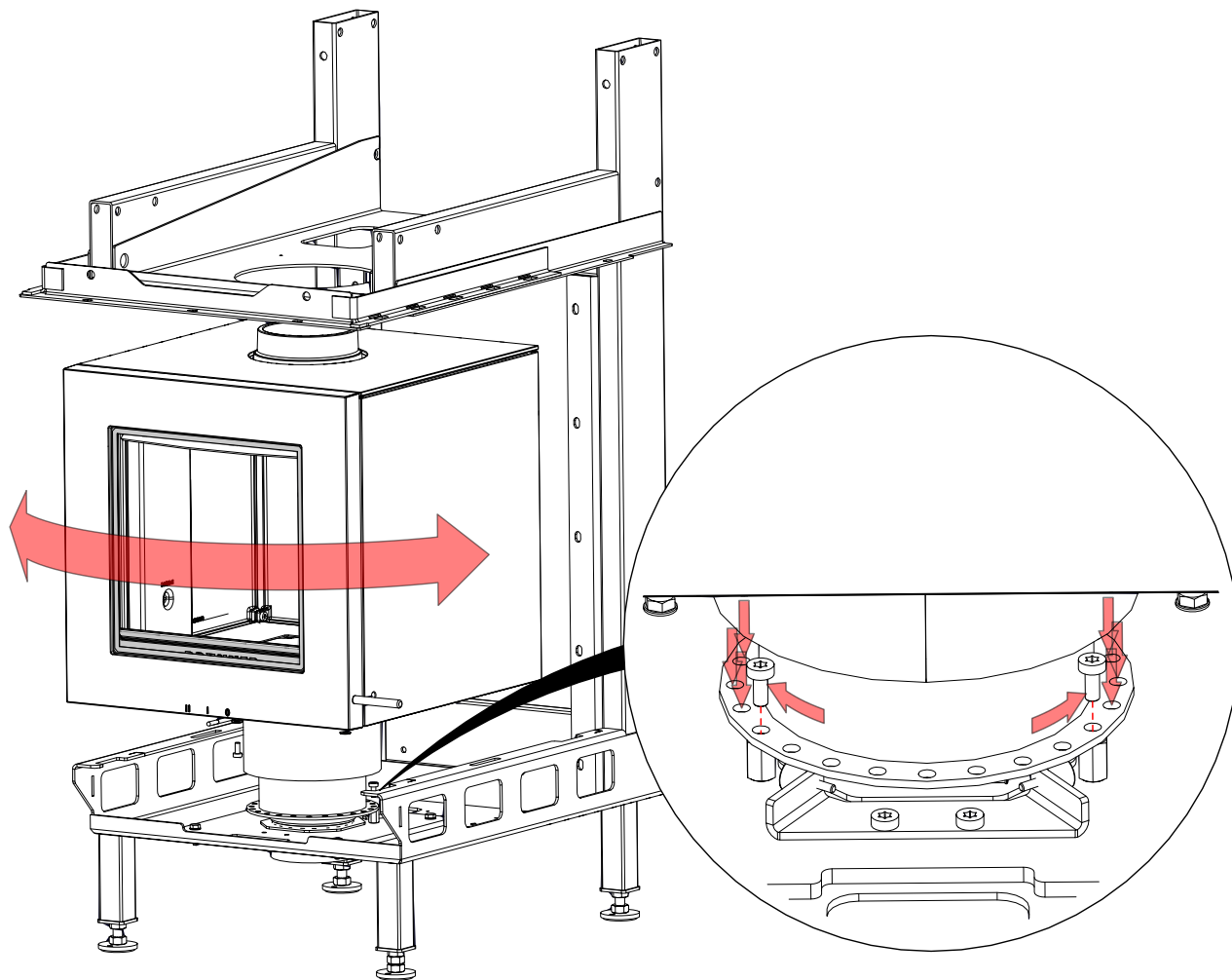
Risk för personskada vid hantering!

Vi rekommenderar att arbetena utförs av minst två personer.



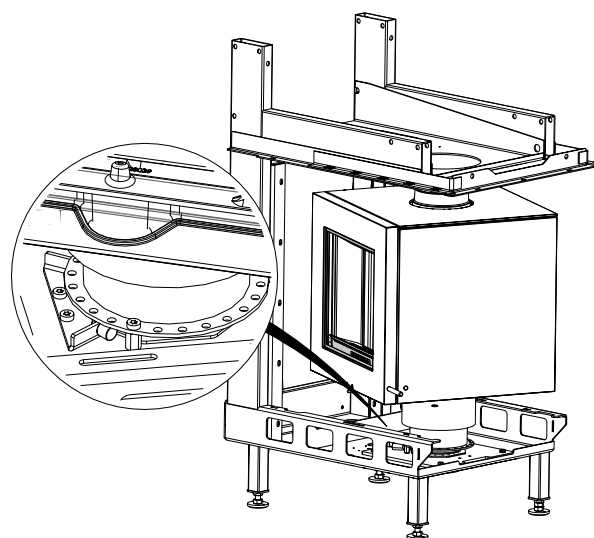
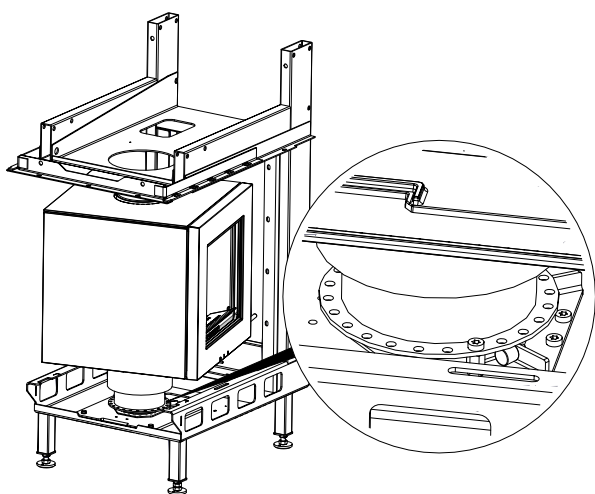


5.3 INSTÄLLNING MAX ROTATIONSVIDD (VID MANUELL DRIFT)

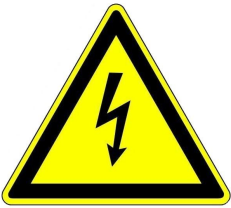


max rotationsvidd mot höger:

max rotationsvidd mot vänster:

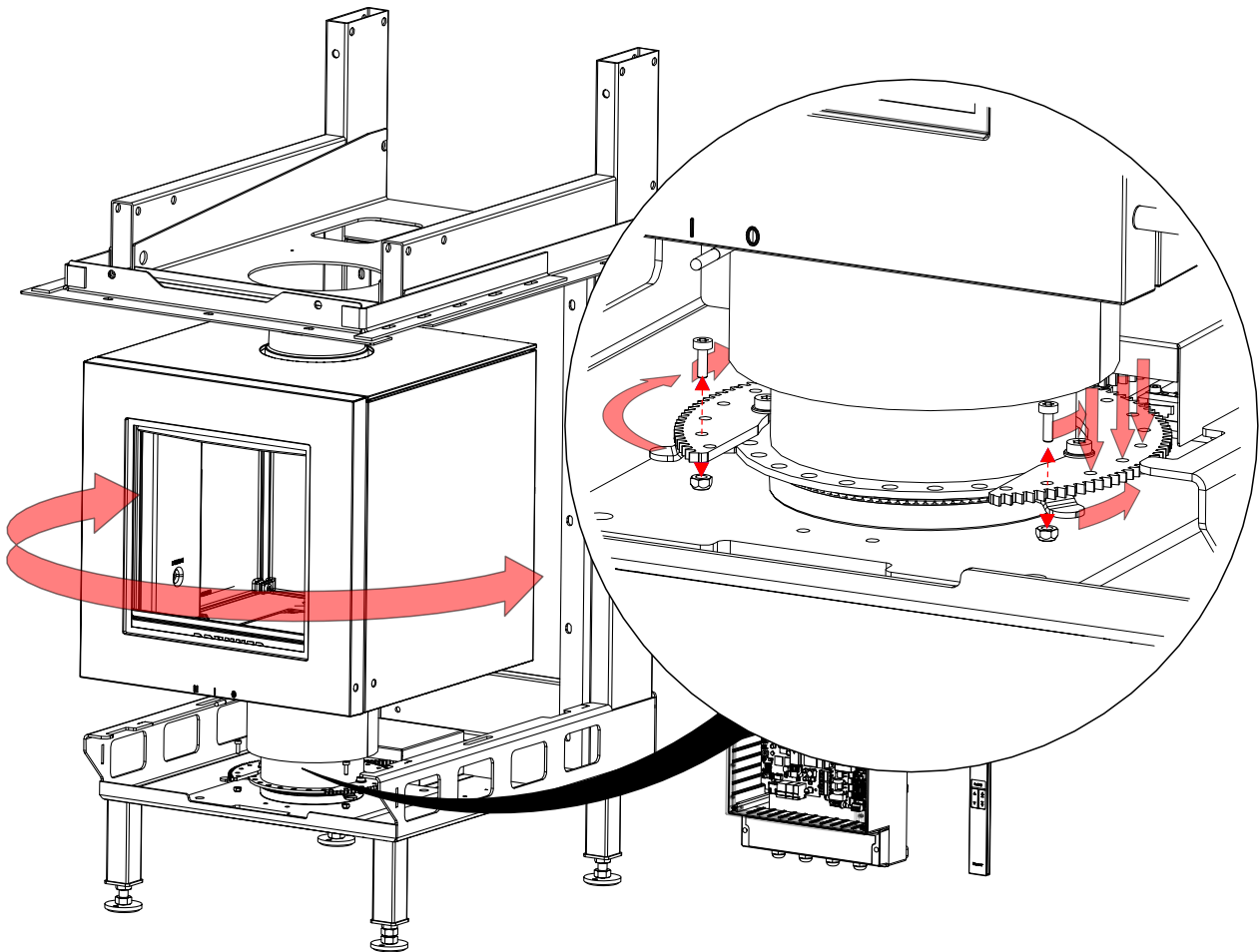


5.4 INSTÄLLNING MAX ROTATIONSVIDD (VID MOTORSTYRD DRIFT)

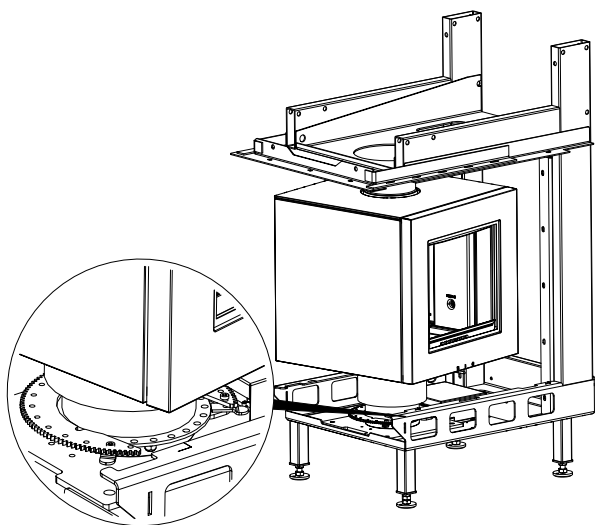


Risk för elstöt

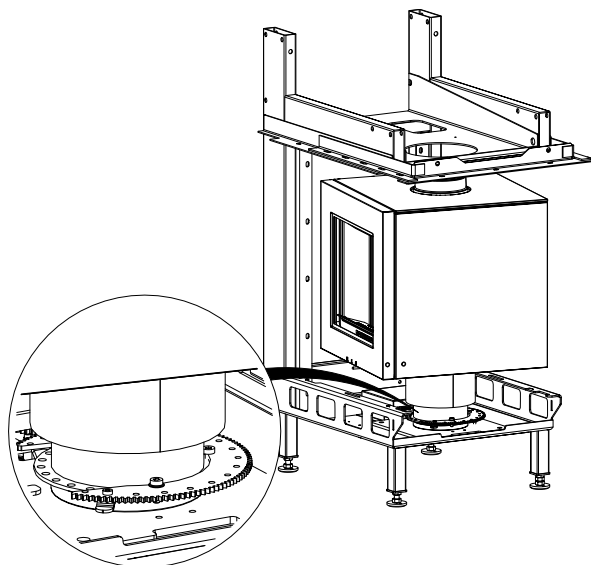
Arbeten vid elinstallationen får endast utföras av en kvalificerad elektriker. De elektriska anslutningarna är under nätspänning. Detta kan leda till elstötar. Beakta alla tillämpliga föreskrifter.



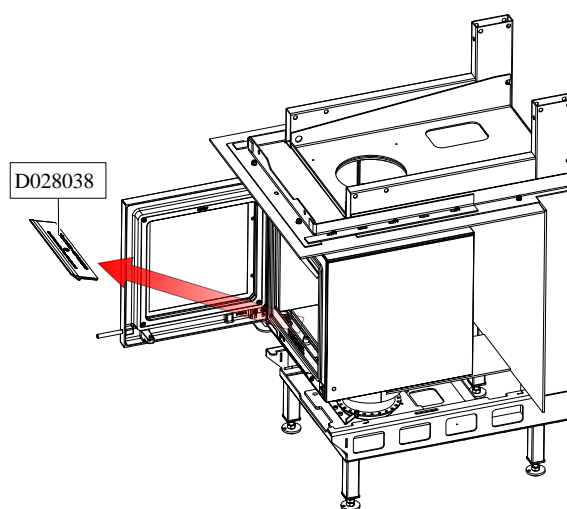
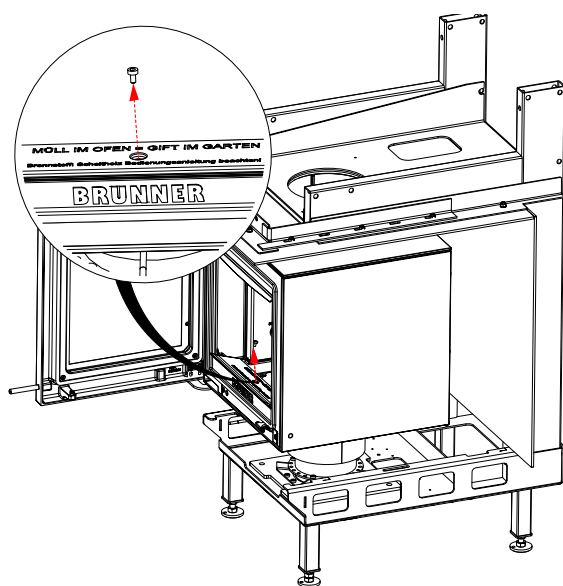
max rotationsvidd mot höger:

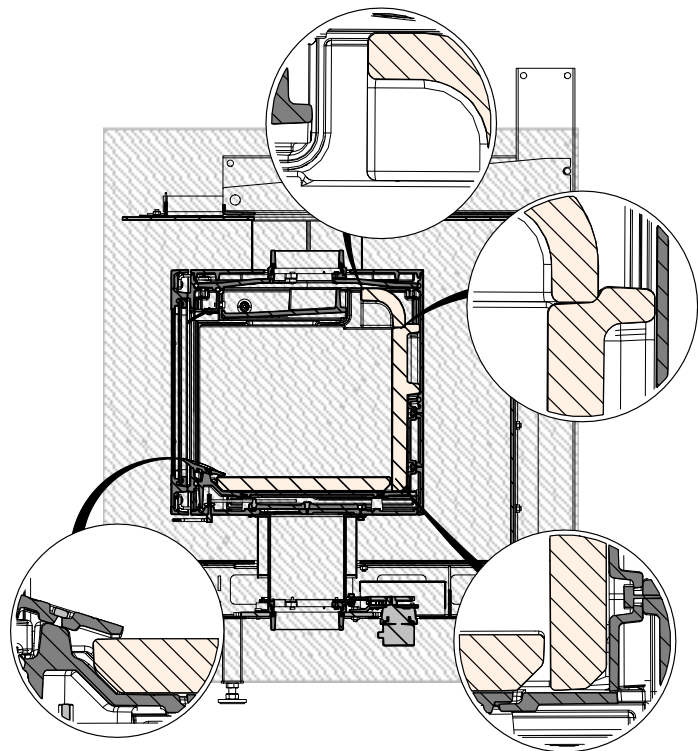
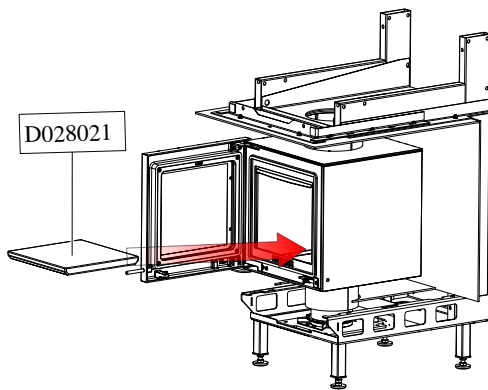
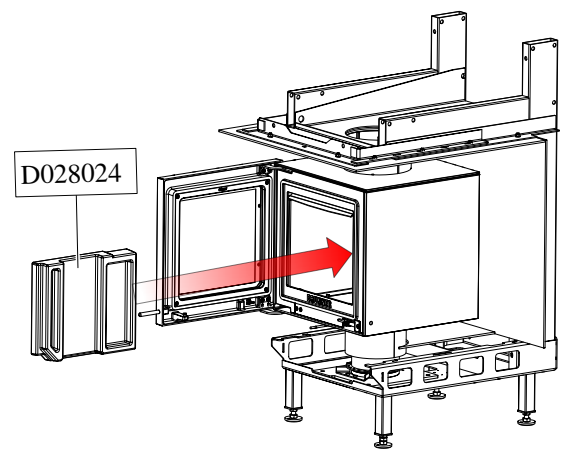
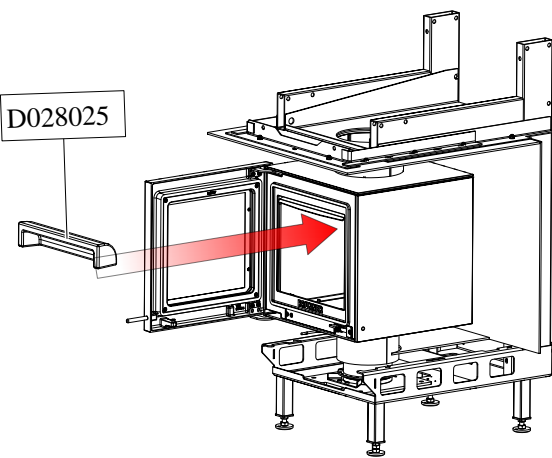
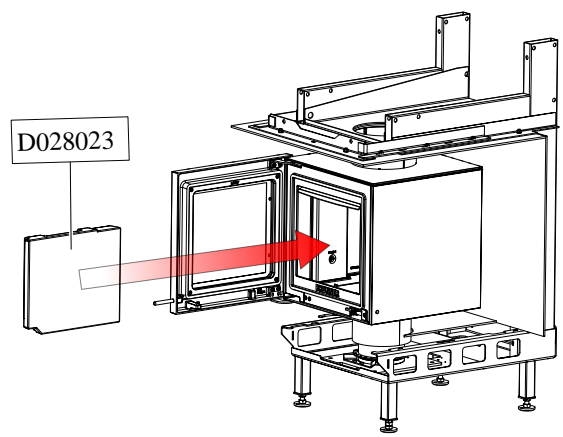
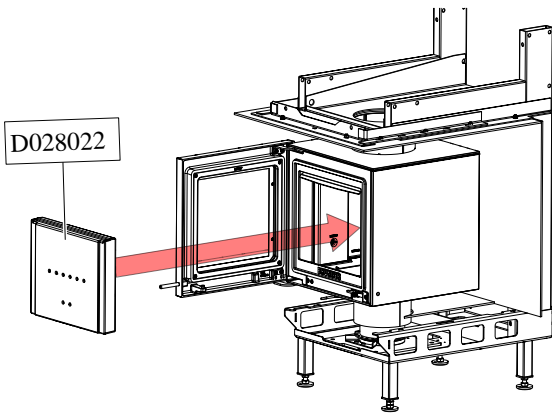


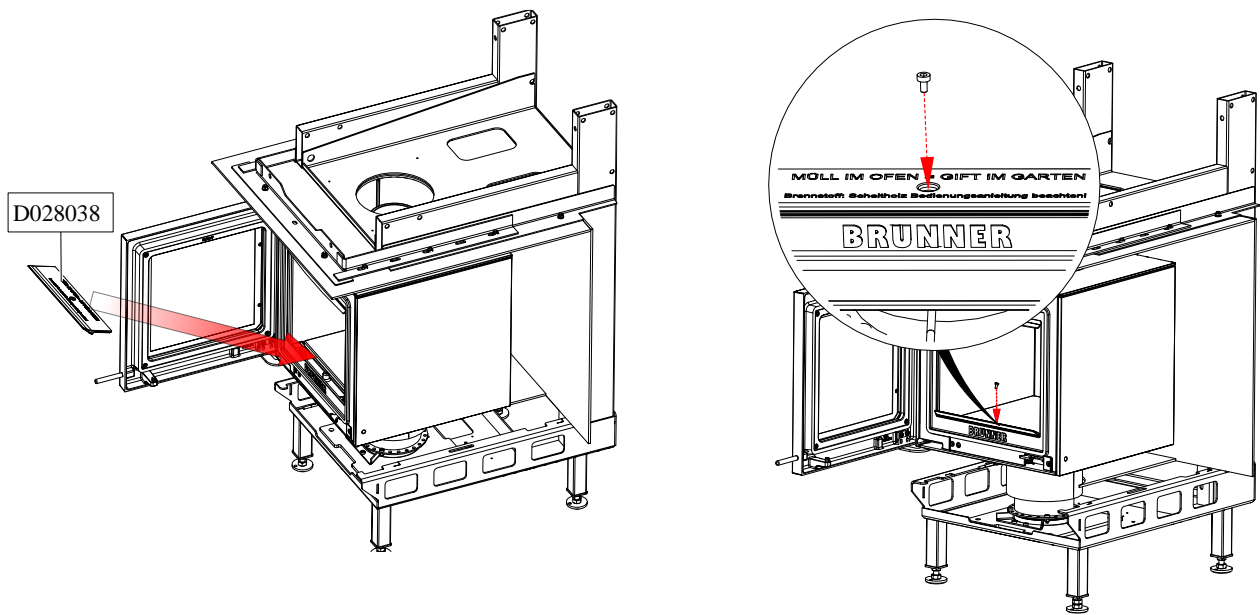
max rotationsvidd mot vänster:



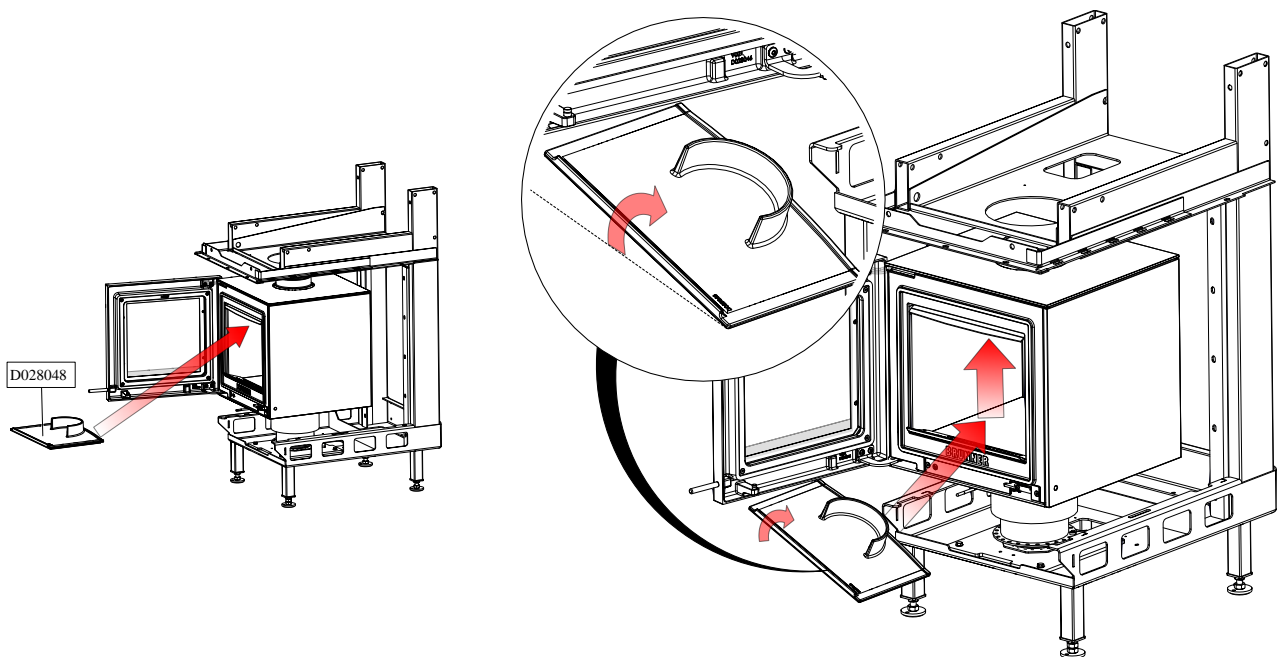
5.5 BYGGA IN FÖRBRÄNNINGSKAMMAREN

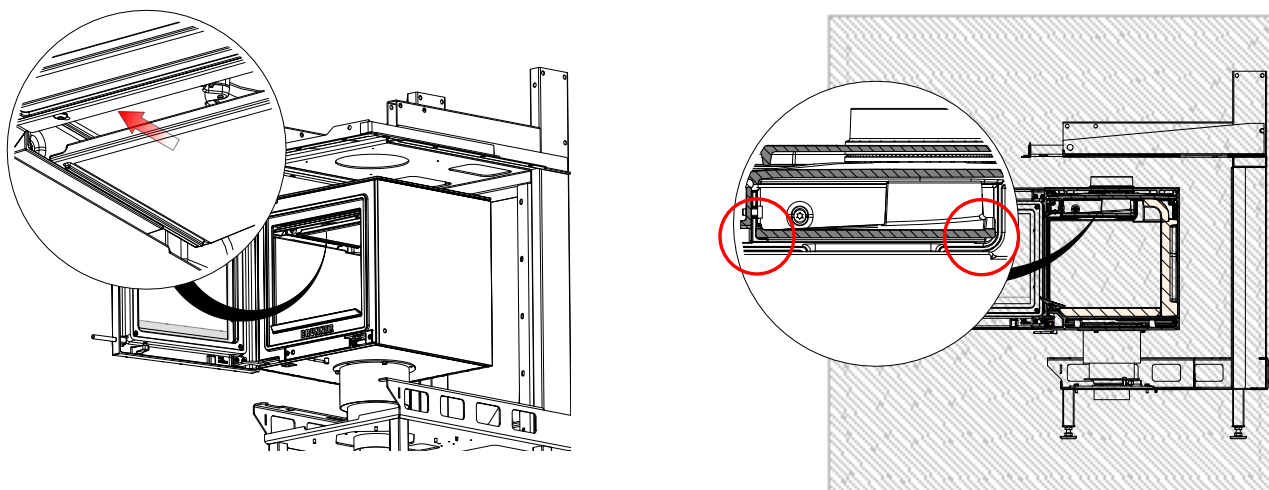




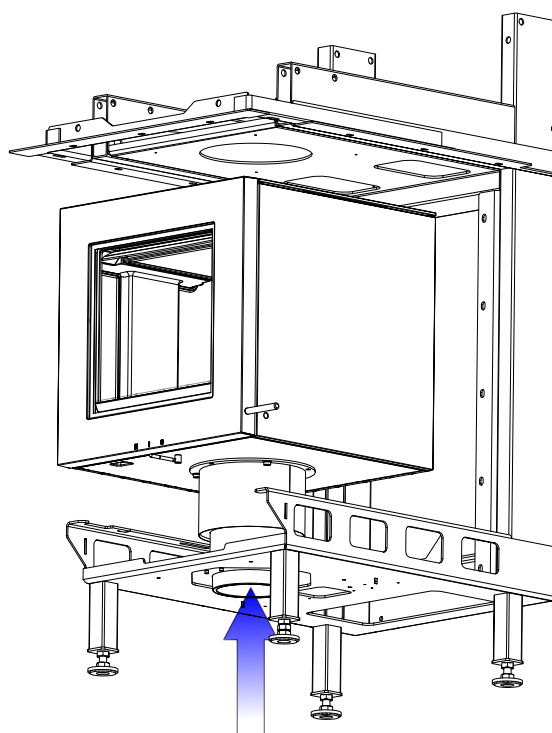


5.6 BYGGA IN DEFLEKTORPLATTAN





5.7 ANSLUTNING TILLUFT

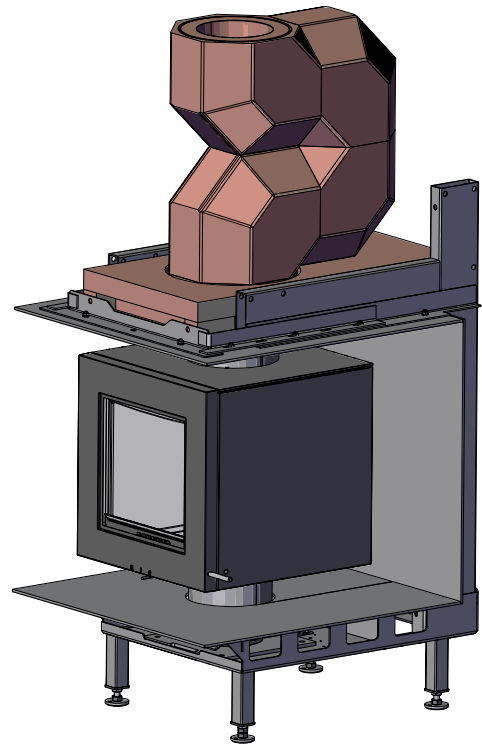
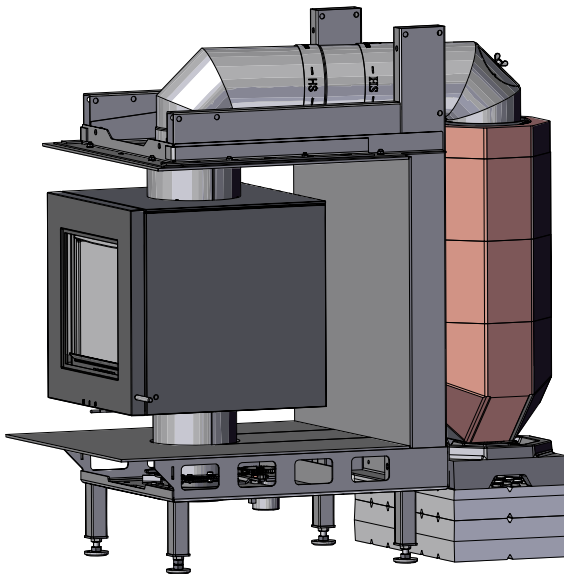


5.8 ANSLUTNING AVGAS

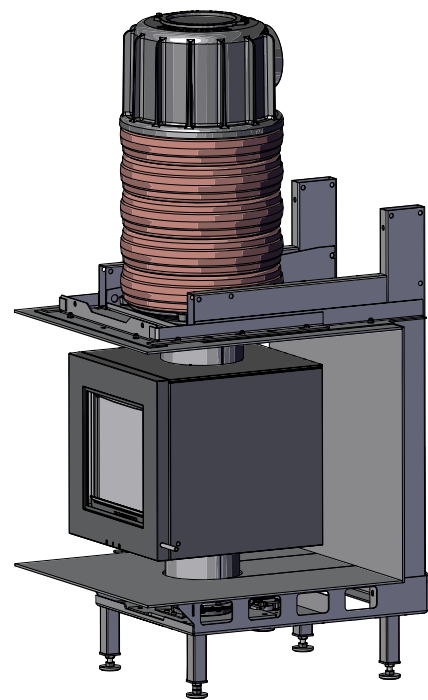
För avgasanslutningar med MSS eller med stålkåpa krävs adapter nr D028195.

Avgasanslutning med MSS uppe:

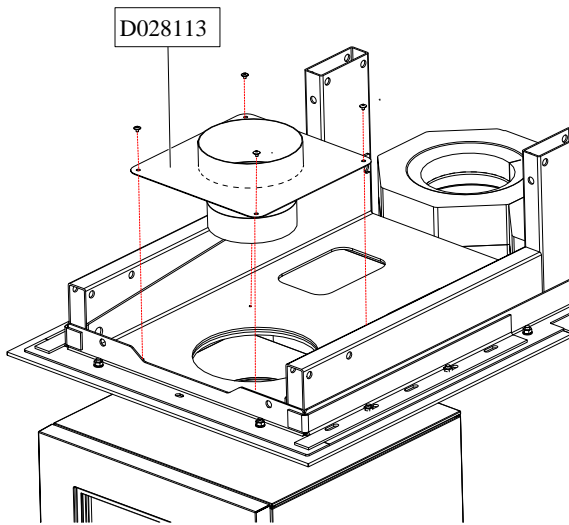
Avgasanslutning med MSS bak.



För avgasanslutningar med MAS 440 krävs adapter nr D028194 (passande för ringen till MAS).

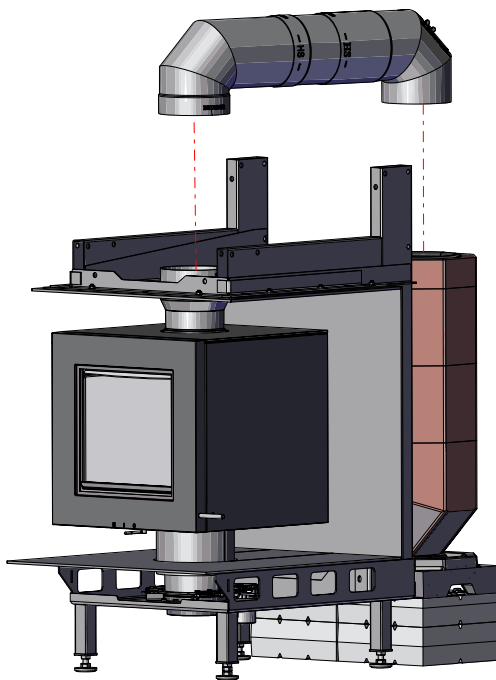


5.8.1 VID MODELLEN MED STÅLKÅPA, MED MAS BAK ELLER UPPE

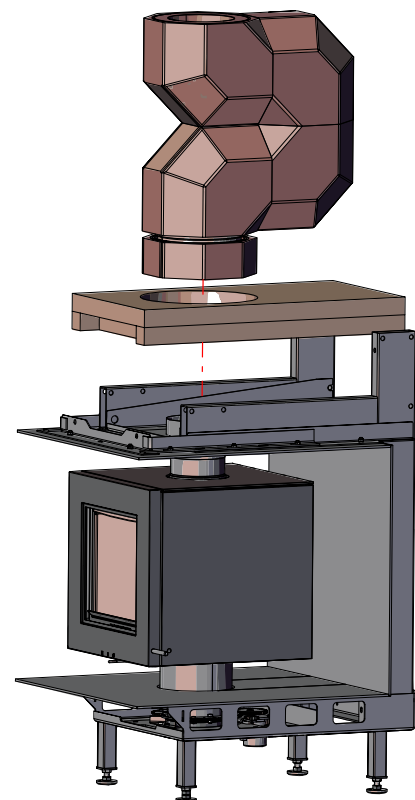


Efter infästning av adaptern utförs monteringen av respektive avgasanslutning enligt tillämpliga installationsanvisningar:

med MSS bak:

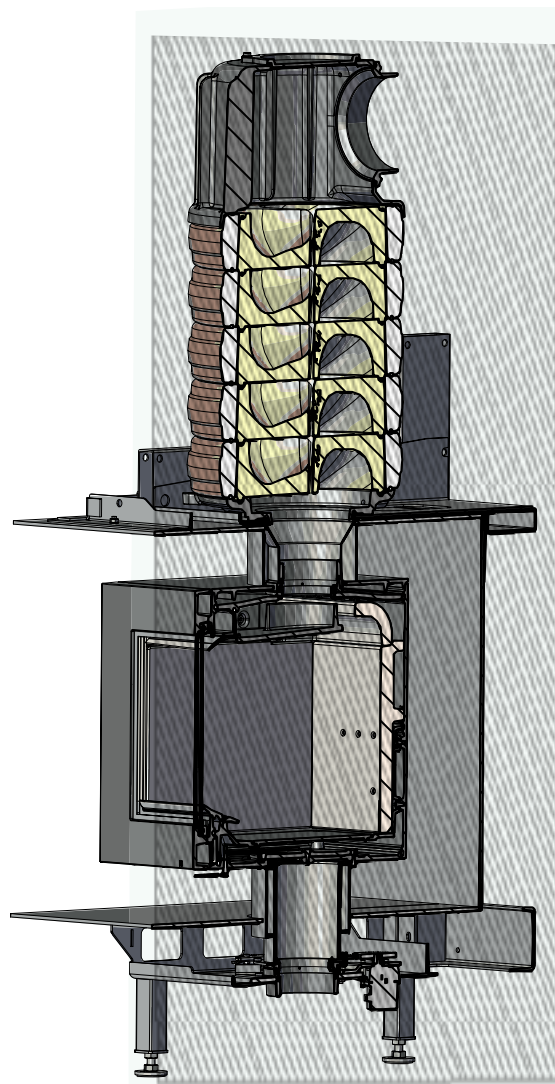
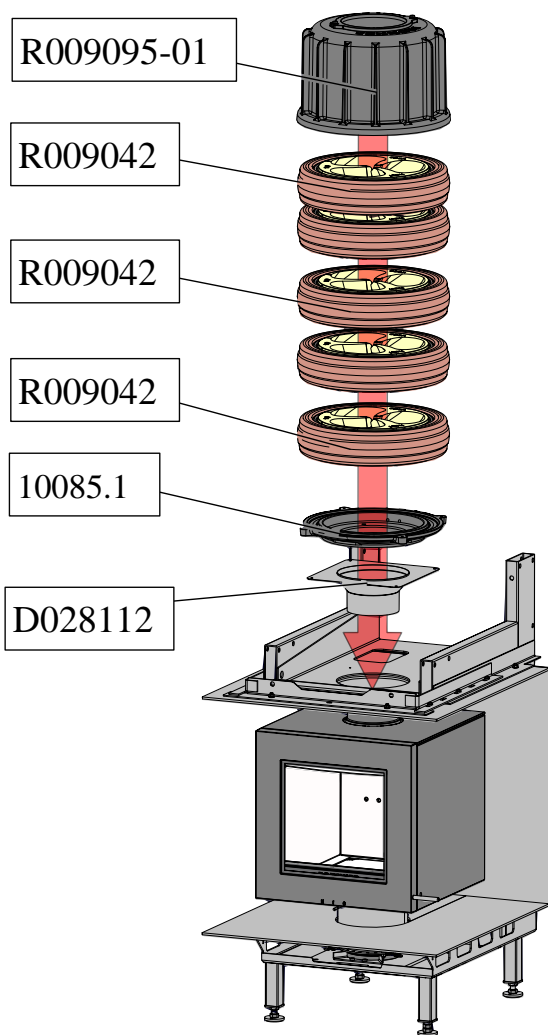
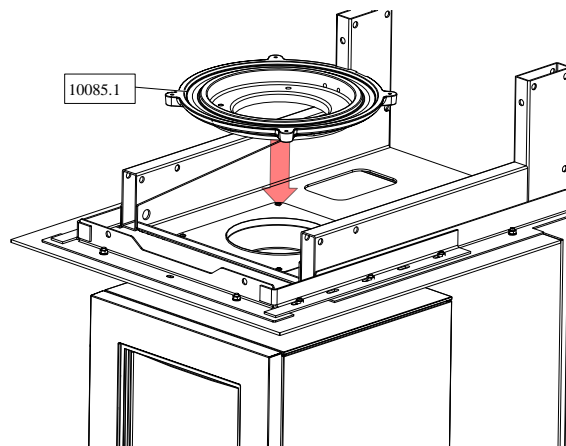
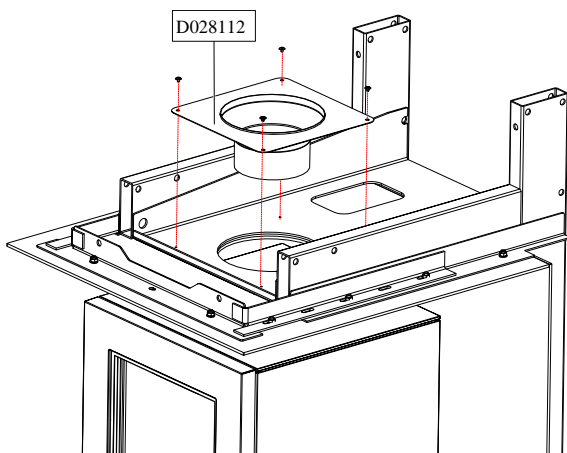


med MSS uppe:



5.8.2 AVGASANSLUTNING VID MODELLEN MED MAS 440

Installation adapter mellanring



5.9 SLUTARBETEN

Installera rökrörpanelen

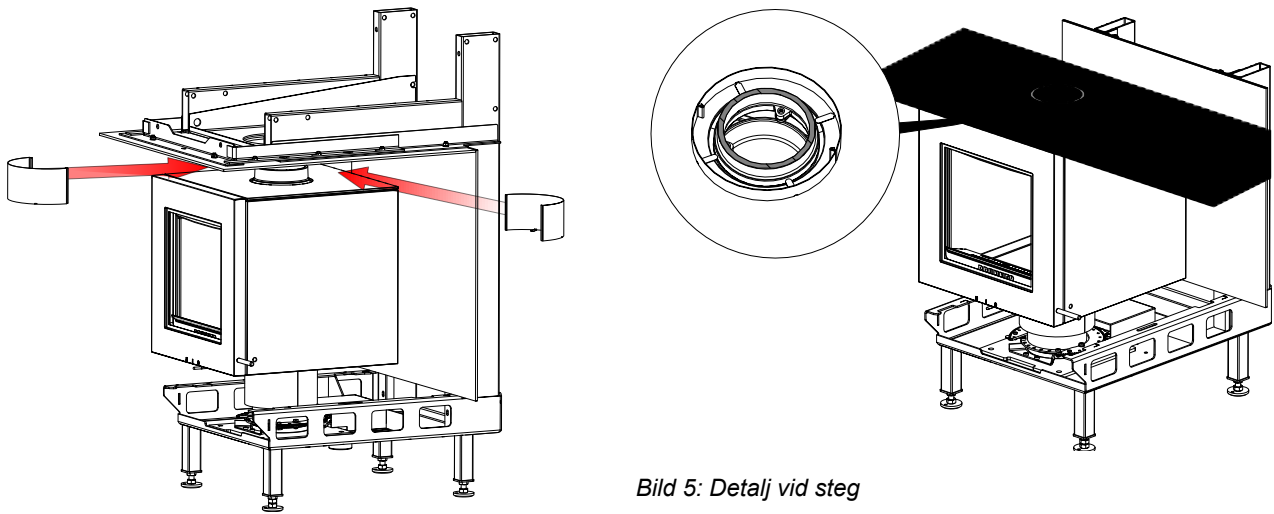
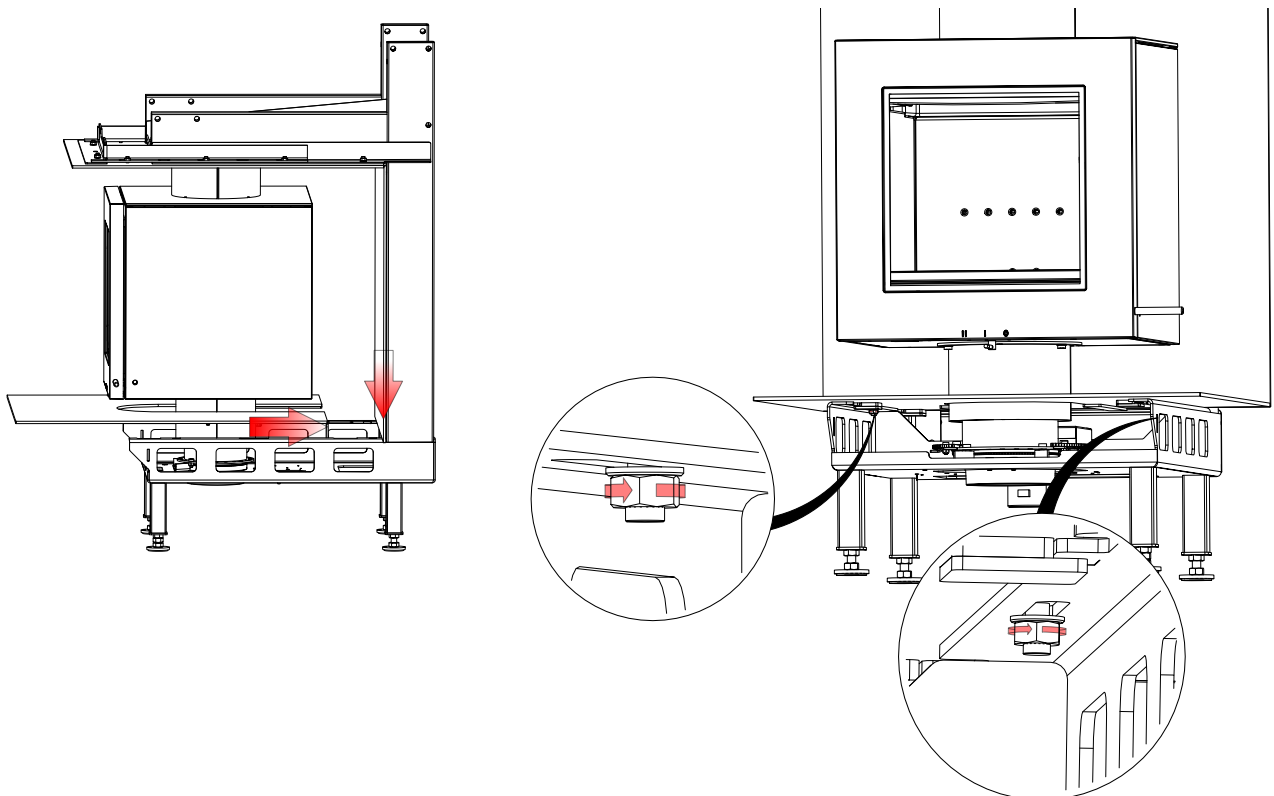


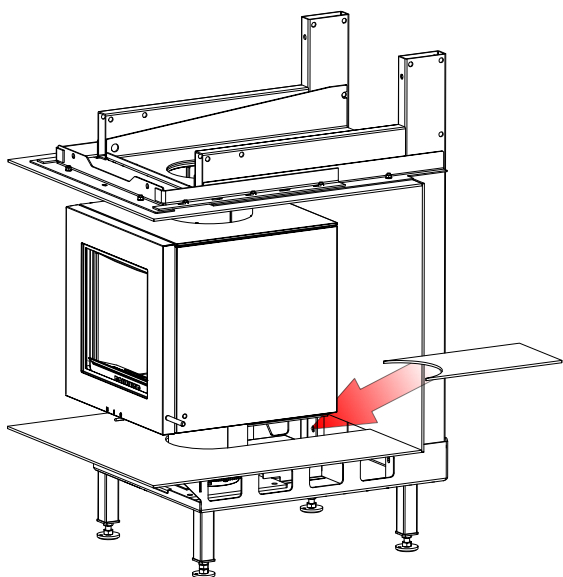
Bild 5: Detalj vid steg

Installation panel nere och insats

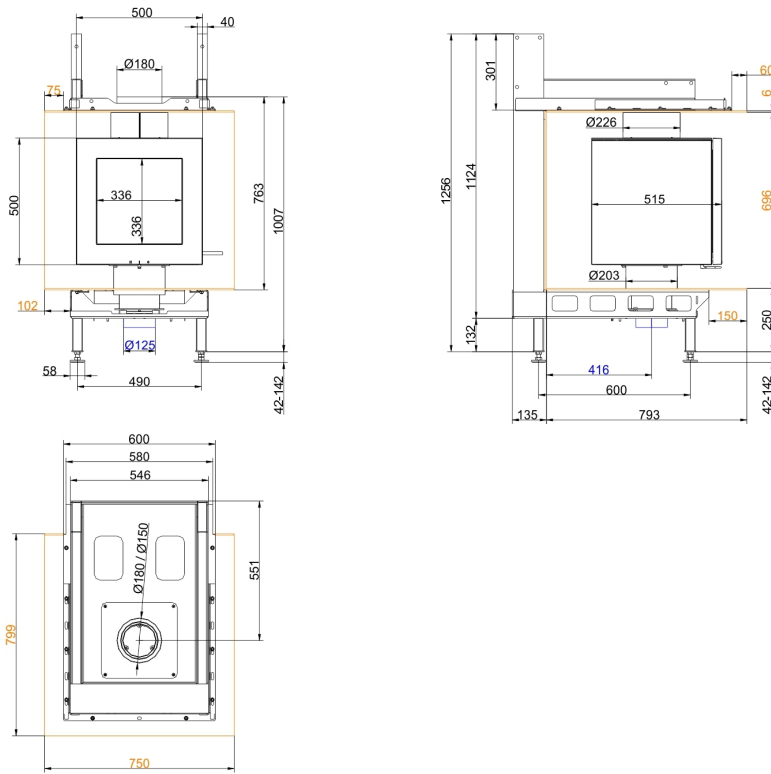


För att kunna nå mekanismen för rotationsrörelsen vid servicearbeten, måste locket och insatsen vara avtagbart installerade!





Måttblad - DF 33

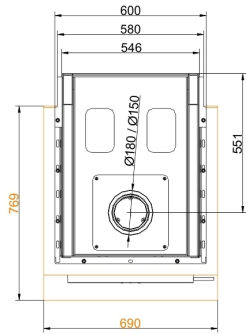
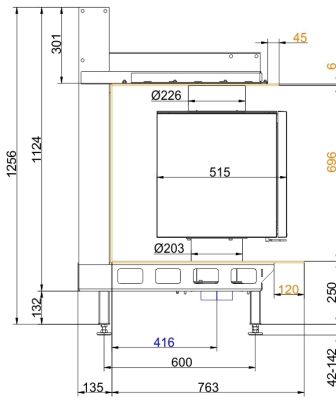
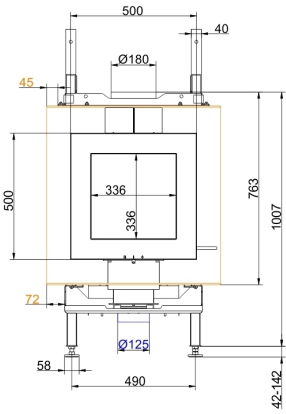


DF 33 med nischbeklädnad 01

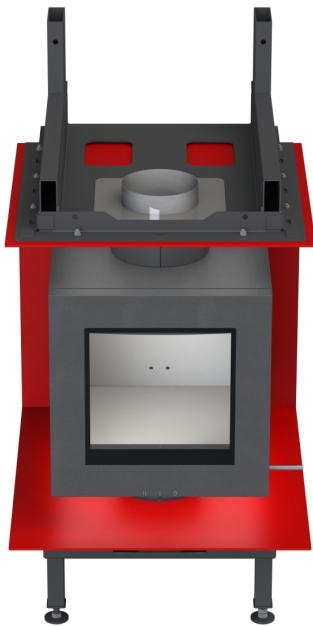


DF 33 med nischbeklädnad 01

Måttblad - DF 33

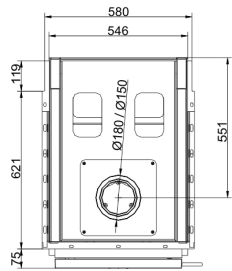
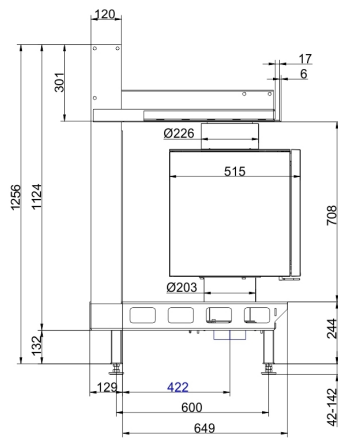
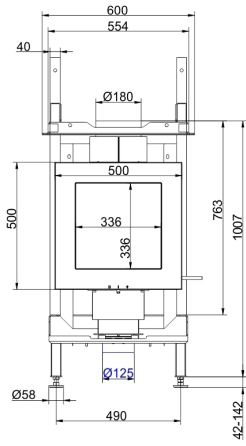


DF 33 med nischbeklädnad 02

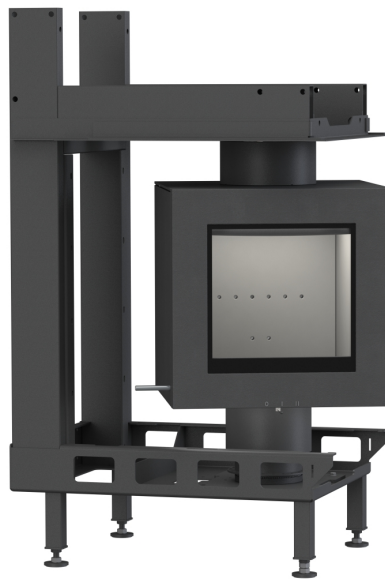


DF 33 med nischbeklädnad 02

Måttblad - DF 33

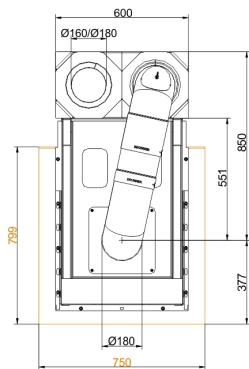
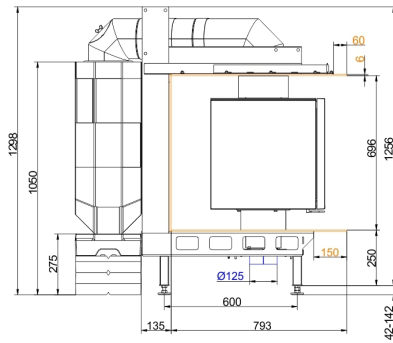
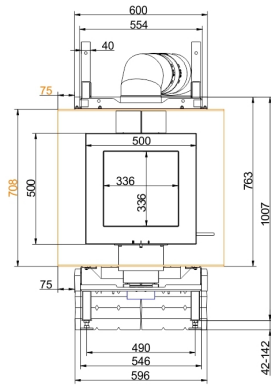


DF 33 utan nischbeklädnad

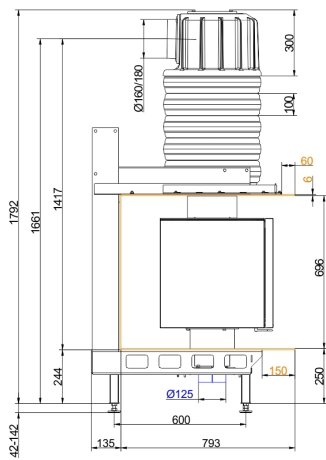
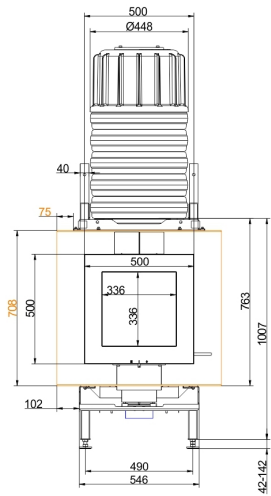


DF 33 utan nischbeklädnad

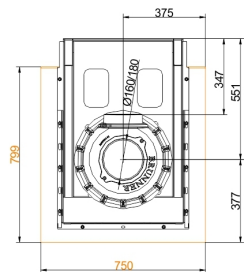
Måttblad - DF 33



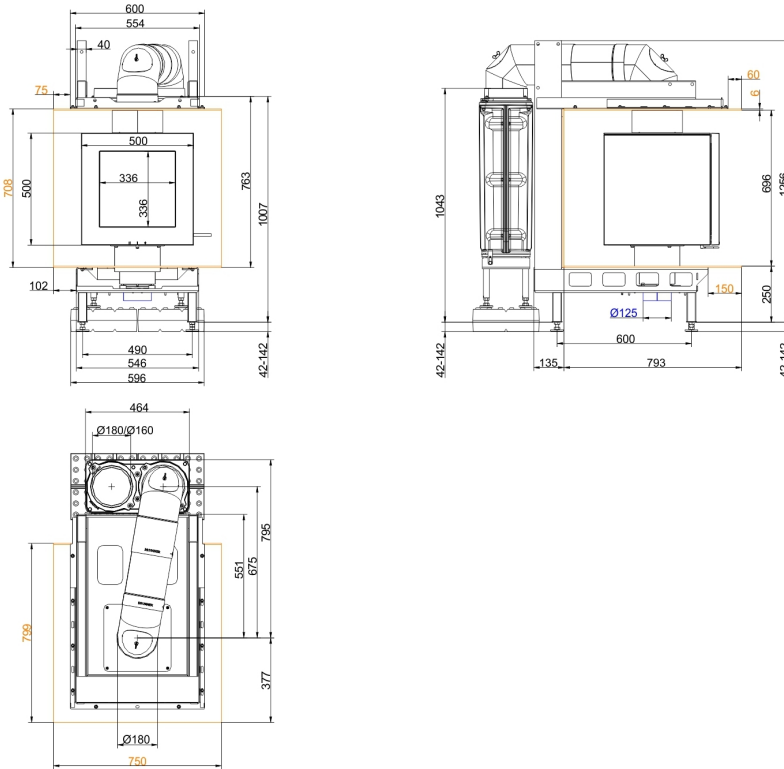
Nischbeklädnad 01 med MSS



Nischbeklädnad 01 med MAS



Måttblad - DF 33



Nischbeklädnad 01 med GNF 8

Vi rekommenderar PaletteCAD för CAD-planering. Fortlöpande uppdaterade måttritningar finns på www.brunner.de
Ram / frontvariant markerad med färg.

Planering och montering - DF 33

Testad		EN 13229 W	EN 13229 WA
Värden vid driftsätt		Märkeffekt ¹⁾	Värmedrift ²⁾
Lämpad för konstruktionstyper enligt bestämmelse		OK	OK
EEL		109,8	109,8
Data för funktionsbevis			
Märkvärmeeffekt	kW	6	-
Vedåtgång	kg/h	1,7	2,5
Eldningseffekt	kW	7,5	10
Avgas massaström	g/s	7	10
Temperatur vid rökutgång (framför uppvärmningsyta)	°C	420	460
Avgastemperatur från:			
1 x bredvidstående uppvärmningsyta (GNF 8/10)	°C	175	190
5 x värmelagringsringar (MAS) ³⁾	°C	230	245
3,3 m bredvidstående keramisk uppvärmningsyta ⁴⁾	°C	215	225
2,0 m värmelagringsmodul (MSS) ⁴⁾	°C	215	225
Nödvändigt transporttryck	Pa	12	12
Förbränningsluftsbehov	m ³ /h	22	30
Förbränningsluftanslutning Ø	mm	125	125
Värmefördelning			
Värmeinsats + uppvärmningsyta	%	15 / 70	15 / 70
Siktruta (enkel- / dubbelruta)	%	- / 15	- / 15
Luftvärsnitt ⁵⁾			
Cirkulationsluft	cm ²	- / 200 / 200	- / 200 / 200
Tilluft	cm ²	- / 200 / 200	- / 200 / 200
Min. avstånd värmekammare utan / med konvektionsmantel			
mot isoleringsskikt	cm	4	4
mot uppställningsgolvet	cm	40	40
Värmeisolering utan / med luftgaller ⁶⁾			
Monteringsvägg	cm	5 ⁷⁾	5 ⁷⁾
Golv	cm	0	0
Tak	cm	18 ⁷⁾	18 ⁷⁾
Tegelfodring framför väggen som ska skyddas	cm	10	10
Vikt			
Värmeinsats / förbränningskammare	kg	208-286 / 28,5	
Uppfyller krav/gränsvärden för:			
Tyskland/ Österrike	1.BImSchV (Stufe 2) / 15a BVG (2015)		

- 1) Uppgifterna om nominell effekt har fastställts med en uppvärmningsyta av metall
- 2) Uppgifter om ackumulatordrift för en hantverksmässigt tillverkad uppvärmningsyta (referensvärden för fackmän)
- 3) Rök-gasspjäll rekommenderas
- 4) Riktvärde. Beräknat enligt dimensioneringsdiagram för bredvidstående ackumulatormassa, resp. beräknad funktionsverifiering
- 5) för värmeinsats / bränningsrör / metallisk uppvärmningsyta
- 6) Värden som avges med ovanstående luftvärsnitt; Kaminomramning utformad för värmeavgivning
- 7) Promasil 950KS

Ulrich Brunner GmbH

Zellhuber Ring 17-18

D-84307 Eggenfelden

Tel.: +49 (0) 8721/771-0

Fax: +49 (0) 8721/771-100

E-post: info@brunner.de

Art nr: 202017