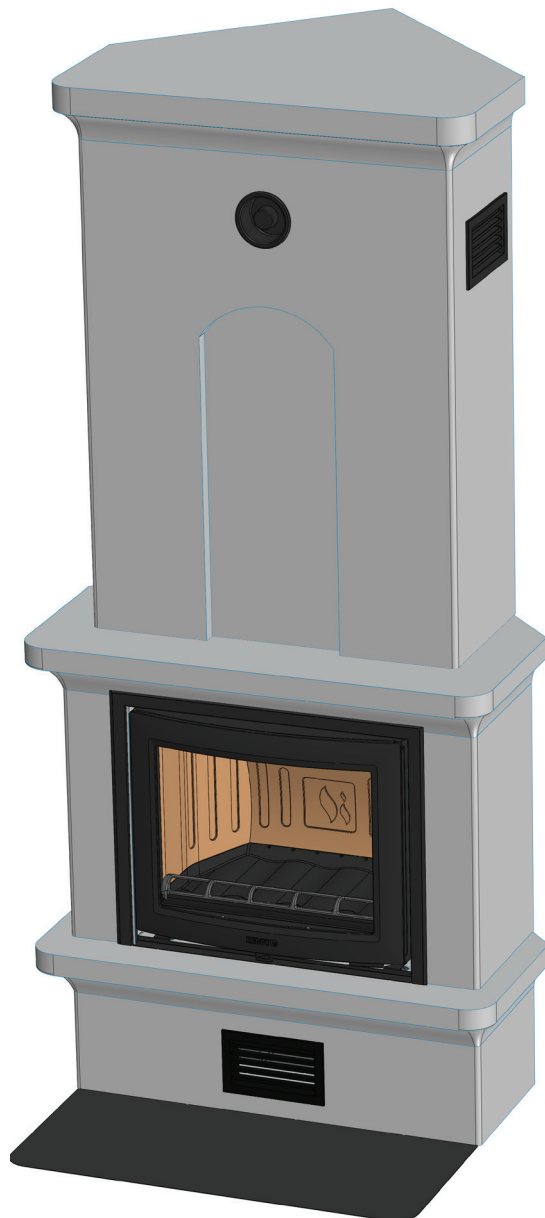


KEDDY

K21

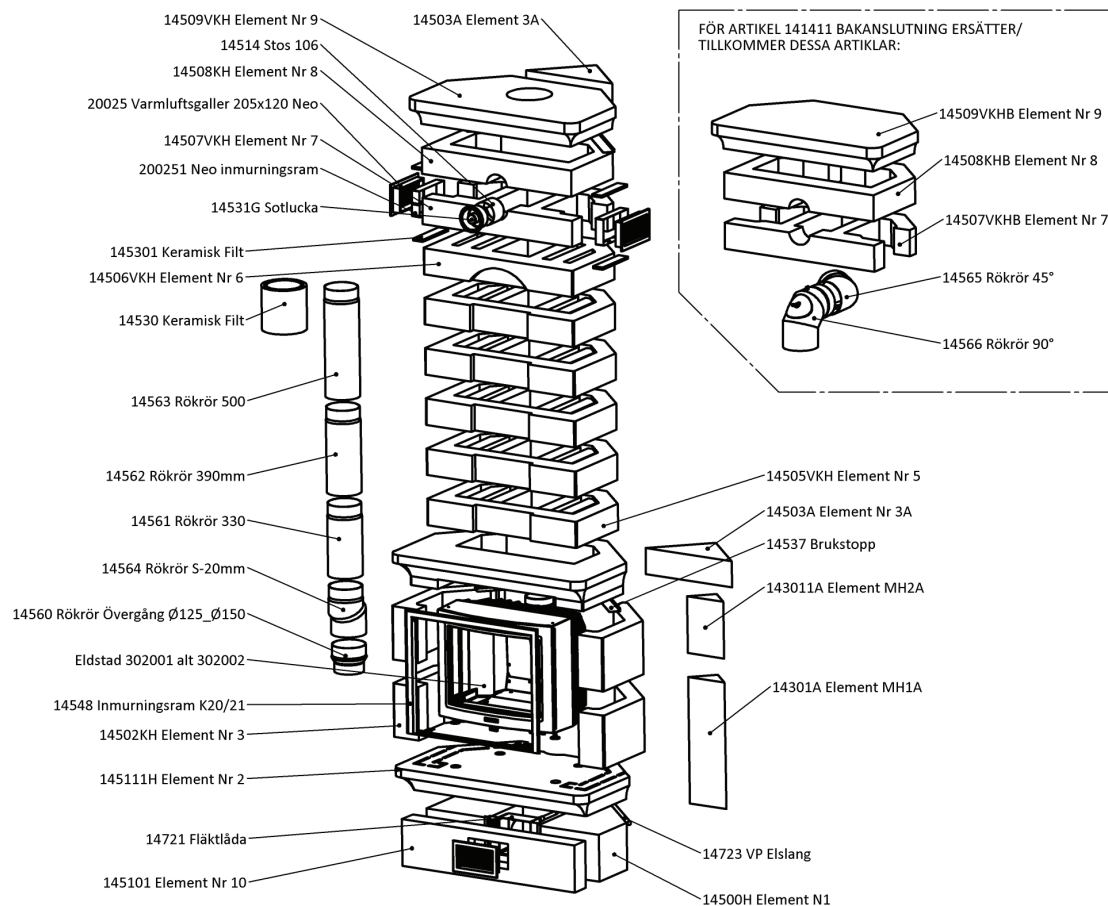
Monteringsanvisning
Skötsel- och eldningsinstruktion



INNEHÅLLSFÖRTECKNING

SPRÄNGSKISS.....	2
ALLMÄNT.....	3
VIKTIGA PUNKTER.....	3
FÖRUTSÄTTNINGAR.....	4
FÖRBEREDELSE.....	5-6
MONTERINGSANVISNING.....	6-9
SKÖTSEL-ELDNINGSINSTRUKTION.....	10-11
TEKNISK INFORMATION/BYGGMÅTT.....	12

SPRÄNGSKISS



ALLMÄNT

Tack för Ert val av murspis!

Keddys murspisar har en rad unika egenskaper bl a:

- * Planslipade luckor
- * God värmelagring
- * Gjutjärn och betong för lång livslängd

Till Keddy K21 finns följande tillbehör:

- * Uteluftskoppling
- * Brandväggar
- * Fläktpaket
- * Golvplåt
- * Golvsten

Viktigt! Denna monteringsanvisning med tillhörande eldningsinstruktion skall sparas!

Kvalitetsgodkännande

Keddys murspisar har provats av ett certifierat testinstitut och uppfyllt kraven gällande Svensk Byggnorm samt CE-Märkning.

Tillverkarförsäkran

Tillverkning av Keddys murspisar har skett i enlighet med de handlingar som ligger till grund för respektive certifikat och därtill hörande krav på tillverkningskontroll.

VIKTIGA PUNKTER

- * Kontakta byggnadsnämnden i Er kommun beträffande bygganmälan.
- * Kontakta gärna skorstensfejarmästaren innan installation.
- * **OBS! Läs igenom hela monteringsanvisningen innan montage påbörjas.**
- * Se till att ni får rätt dimension och längd på röckanalen, se sid 4.
- * Installationen ska besiktigas av skorstensfejarmästaren innan eldning påbörjas.
- * För att garantin ska gälla är det viktigt att noggrant följa skötsel- och eldningsinstruktionen, se sid. 10-11.
- * **WARNING!** Vid drift blir delar av murspisen mycket varm och kan förorsaka brännskador vid beröring.
- * För att murspisens funktion och säkerhet ska kunna garanteras rekommenderar vi att installationen utförs av en fackman. Våra återförsäljare kan rekommendera lämpliga montörer, information om våra återförsäljare hittar du på www.keddy.se.

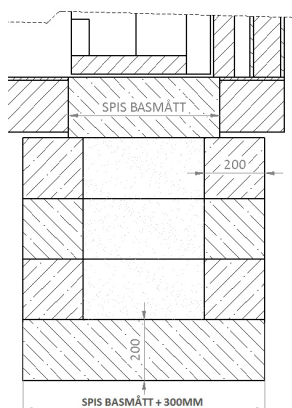
FÖRUTSÄTTNINGAR

BYGGANMÄLAN

Vid installation av eldstad och uppförande av skorsten ska en bygganmälan inlämnas till byggnadsnämnden. Kontakta byggnadsnämnden i din kommun för aktuell information.

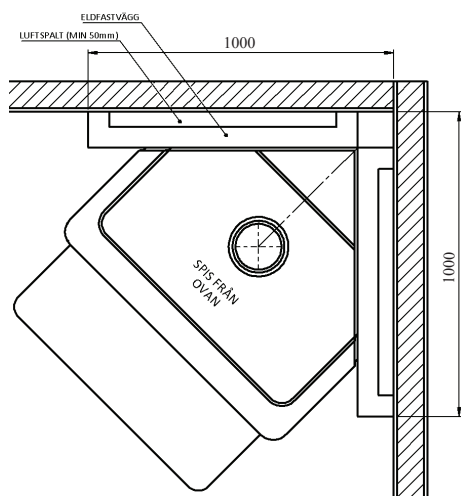
UNDERLAG

Keddys tunga murspisar (K10, K20, K21) måste uppställas på ett bärande underlag av lägst brandteknisk klass REI-60. Underlaget kan utgöras av betongplatta eller valv av betong. Vid sk torpargrund kan fundamentet utföras enligt nedanstående principritning.



AVSTÅND TILL BRÄNNBAR BYGGNADSDDEL

Om spisen ska uppställas mot vägg av trä eller annat brännbart material måste en tändskyddande vägg monteras. Exempel på en sådan vägg är Keddys brandväggsselement som består av 50 mm luftspalt samt 70 mm pimpstensbetong. (se ill nedan) Andra exempel är 50 mm lättbetong eller 50 mm sk kalciumsilicat skiva dock måste man upprätta en 50 mm luftspalt bakom dessa brandväggar. Vid uppställning av K21 måste brandväggen täcka minst 1 meter av den brännbara väggen räknat från hörnet. (se ill. nedan)



Avståndet från spisens varmluftsutsläpp till brännbar byggnadsdel skall vara minst 400 mm uppåt. Vid behov flyttas varmluftsgallren nedåt. (Kräver anpassning på plats)

ELDSTADSPLAN

För att skydda golvet mot utsprättande glöd måste ett eldstadsplan anordnas. Eldstadsplanet skall vara minst 300 mm framför luckan. Bredden på eldstadsplanet skall vara minst eldstadens bredd plus 100 mm på varje sida. (se ill. sid 5)

Eldstadsplanet kan bestå av natursten, betong, klincker eller 0,7 mm stålplåt.

TILLFÖRSEL AV UTELUFT

Till förbränning av ved krävs luft/tilluft. K20 kan förses med tilluft utifrån, vilket rekommenderas i fastigheter med mekanisk ventilation.

För framdragning av utluftkanal används en plåttrumpa. Anslutningsdiametern på tilluftsslangen till kaminen är 100 mm. Om kanalen är mer än 3 m lång ska diametern på plåttrumman ökas till 125 mm. Trumman kan anslutas underifrån eller bakifrån, se illustration på sid 5. (Kaminens maximala behov av förbränningsluft är ca 20 Kbm/h)

Tilluften får ej tas från kryputrymme. Vid sk torpargrund ska plåttrumman förlängas fram till ventil i grundmuren. Tilluftkanalen ska i uppvärmda utrymmen kondensisoleras.

RÖKKANAL

K21 får anslutas till rökkanal godkänd för min 350°C. Då rökkanalens area, längd och material har stor betydelse för vilket drag som bildas i rökkanalen, är det viktigt att inte underdimensionera rökkanalen.

För en fullgod funktion i installationen måste undertrycket (draget) uppgå till minst 12 pa vid nominell drift. För att uppnå detta rekommenderas en skorstenslängd på 3000 mm, räknat från kaminens topp, och lämplig area är 150-200 cm² (ca 150 mm i diameter).

K21 är också godkänd att anslutas till äldre murade skorstenar med endast 1/2-stens omslutningsväggar.

Givetvis kan K21 även anslutas till prefabricerade elementskorstenar t ex Heda Villaskorsten.

FÖRBEREDELSE

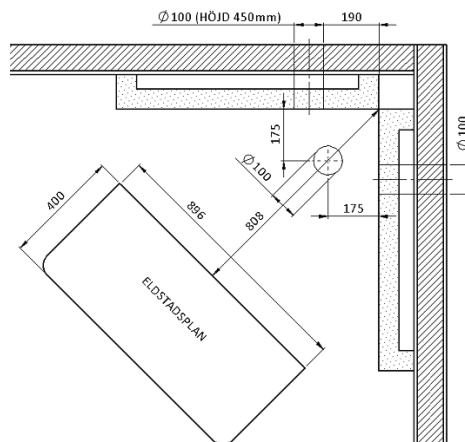
1. ELSTADSPLAN OCH UTELUFTSANSLUTNING

Anordna eldstadsplanet enligt anvisningarna på sidan 4 under rubrik Eldstadsplan. Om ni väljer att göra ett eget eldstadsplan måste min måtten under ovan nämnda punkt alltid följas.

Illustrationen intill visar måtten för det färdiga eldstadsplanet som finns som tillbehör.

Om uteluftsanslutning önskas, ska en plåttrumma dras fram enligt något av de illustrerade alternativen bredvid, antingen underifrån eller genom väggen bakom.

Notera att måttet för anslutning av uteluft underifrån är angivet under förutsättning att man monterar kaminen med Keddys brandvägg vilken bygger 120 mm.



2. RÖKKANALSANSLUTNING

Det finns två alternativ för rökkanalanslutning.

Alternativ 1: Bakmonterad

Alternativ 2: Toppmonterad

Höjd från golv till centrum rökkanal bak: 1905 mm

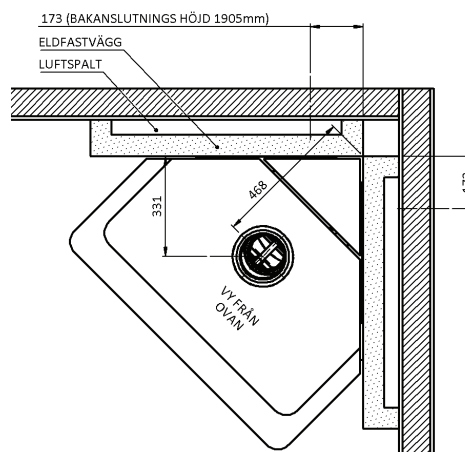
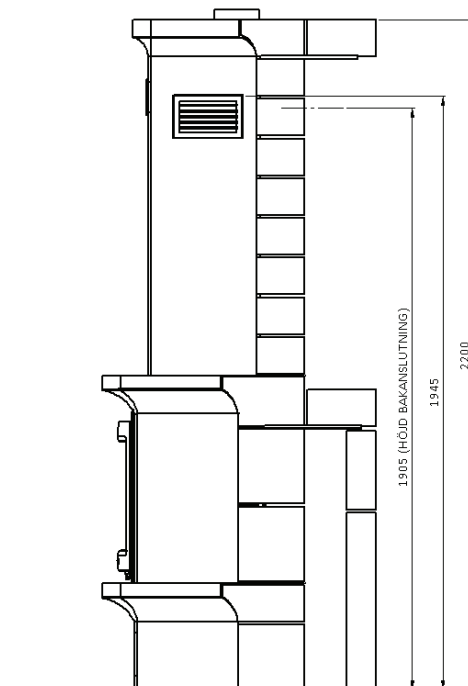
Höjd från golv till ansl.höjd topp: 2170 mm

Utvändig dim. på anslutningsstos bak/topp: Ø150

Vid sk toppanslutning av skorstenen sker detta efter att kaminen är monterad och vi återkommer till detta i slutet av Monteringsanvisningen på sidan 9.

Vid sk bakanslutning av kaminen är detta något man skall förbereda innan kaminen ställs på plats. Observera att sidodragningar och långa horisontella dragningar påverkar draget negativt. För fullgod funktion vid en skorstenspipa på 3,5 m får det horisontella rökröret ej överstiga 0,5m.

Mer om bakanslutning i monteringsanvisningen punkt 11-14.



MONTERINGSANVISNING

Innan monteringen av kaminen påbörjas bör följande moment vara helt avklarade:

Skorstenen:

- Alternativ 1 En befintlig skorsten förberedd för bakanslutning.
- Alternativ 2 En ny uppmonterad skorsten förberedd för bakanslutning
- Alternativ 3 Förberedd för ny toppmonterad skorsten.

Upprättande av eventuell brandvägg.

Tillförsel av uteluft (om så önskas)

Eldstadsplan (om inte golvplåt eller golvsten läggs efteråt)

Innan ni börjar: Den färdiga tjockleken på alla murfogar ska vara 10 mm, både mot vägg och mellan delarna. Kontrollera vid varje moment att delarna monteras i våg och lod. Använd gärna byggmåtten på sidan 12 för att kontrollera er bygghöjd. Vid sammanfogning av spisen rekommenderar vi ett B-bruk. Vid putsning av spisen rekommenderar vi ett C-bruk.

1. Montera element nr 1 samt ett elemnet 1A i bruk.
Fyll väggspringan med bruk.

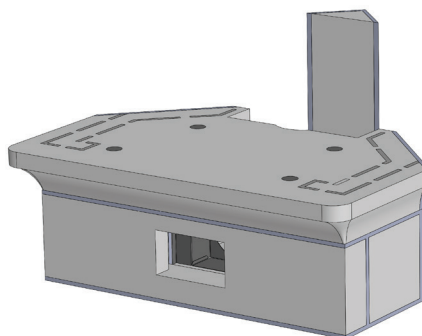
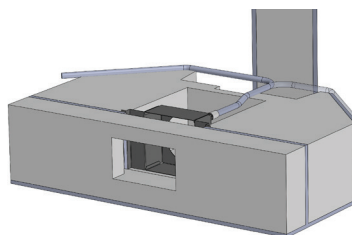
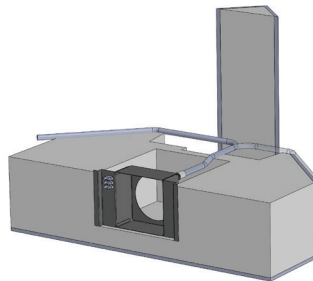
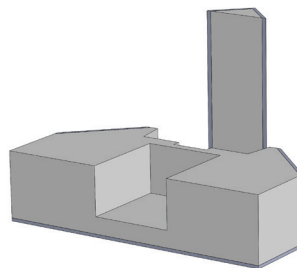
OBS! Kontrollera att elementen ligger i våg och lod.

2. Montera fläktlådan och det medföljande elröret enligt illustration. Om fläkt är beställd (Tillbehör), dra fram kabeln utanför spisen. Den elektriska anslutningen ska utföras av behörig elinstallatör.

OBS! Om ni inte monterar fläktlåda kan inte fläkt monteras i efterhand.

3. Montera element nr 10 i bruk med 10 mm bruksfog både mot sockeln och golvet.

4. Lägg bruk på element 1 och element 10 och montera element 2.



MONTERINGSANVISNING forts.

5. Nu är det dags att placera eldstaden på element 1-11. Om uteluft skall kopplas skall uteluftstosen monteras på eldstaden (se anvisning i tillbehörslådan för uteluftsats). För att underlätta montage av eldstad kan man välja att skruva isär kropp och front/lucka. Detta minskar vikten på eldstaden med drygt 40 kg.

Öppna dörren fullt. Skruva ur de fyra bultarna i vardera hörn. Dra därefter försiktigt fronten mot dej tills den släpper från de två styrskenorna. Ställ försiktigt ner fronten på sidan för att inte skada öppningshandtaget. Vikt på front och lucka är ca 40 kg.

Ställ eldstadens fötter på de förmärkta platserna på element 1-11. Lämplig plats att kontrollera våg och lod med hjälp av ett vattenpass är eldstadens tätningssplan.

Tips! Kaminen är i våg och lod när dörren stannar i öppet läge vid en öppningsvinkel över 90-95 grader samt att den stänger automatiskt vid en öppningsvinkel under 85-90 grader.

Koppla eventuell uteluft till eldstaden.

6. Skydda eldstaden från väta och bruk genom att klä in den med plast under monteringsförloppet.

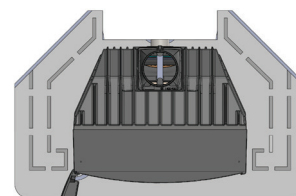
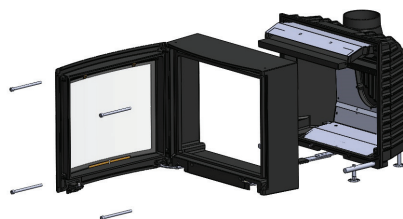
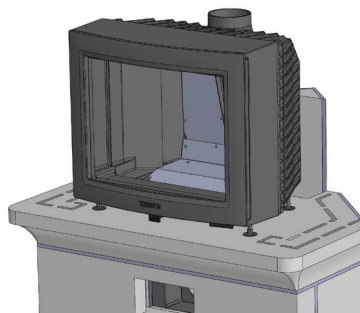
Montera därefter de fyra elementen 3 i bruk 50 mm från sidorna på element 2. Montera element 2A i hörnet. Lägg de L-formade vinkelplåtarna, med den korta vinkeln upp, helt mot väggen mellan de övre elementen nr 3 och element 2A.

Prova in inmurningsramen. Denna monteras permanent efter putsning och målning av spisen.

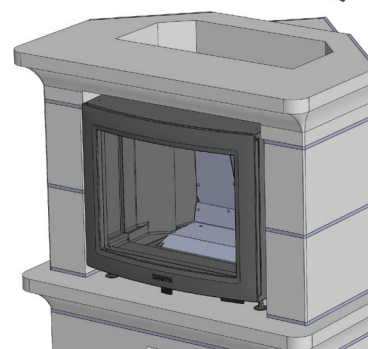
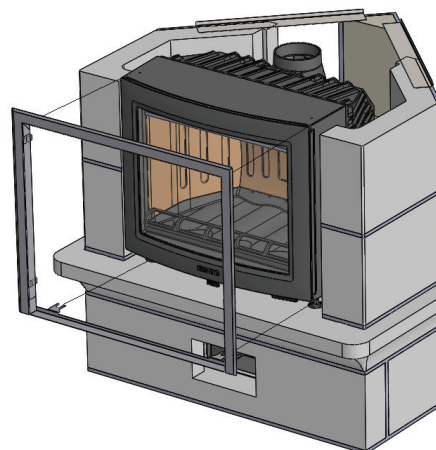
OBS! Inmurningsramen får ej muras fast utan skall klämmas fast med hjälp av fjädrarna annars finns risk för sprickbildning.

7. Montera element 4 samt element 3A i hörnet.

Montera övergångsröret 125-150 mm med hjälp av fogmassa.

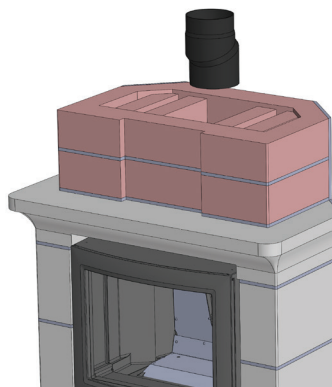


0° - 85° självstängande/Self closing
90° - 100° Öppen/Open



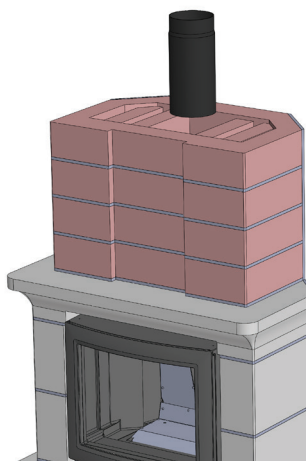
8. Montera två element nr 5. Centrera dem på element nr 4.

Montera s-böjen med hjälp av fogmassa.



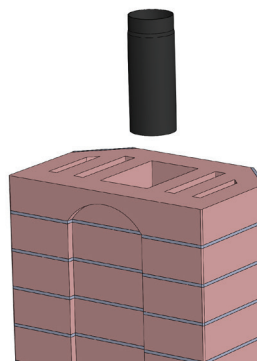
9. Montera ytterligare två element 5 i bruk.

Montera rör 330 mm.



10. Montera ytterligare ett st element nr 5 samt ett st element nr 6 i bruk.

Montera rör 390 mm



K21 Bakanslutning

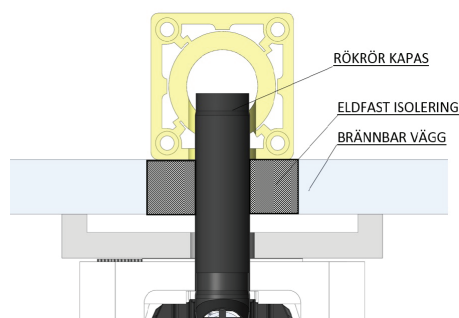
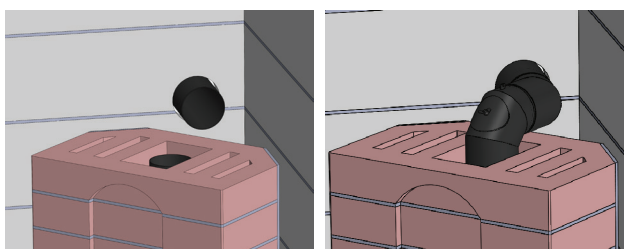
11. **Vid bakanslutning.** Kapa 500 mm röret till lämplig längd. Häng röret i det förberedda hålet i murstocken. Montera därefter 90 graders samt 45 graders röret på 390 mm röret. Avsluta med att skjuta ihop röret i väggen med 45 graders röret.

OBS! Bakanslutning genom brännbar vägg.

Om man ska dra rökröret genom en brännbar vägg måste ett schakt av tändskyddande beklädnad (Masterboard, Minerit eller likvärdigt) och minst 100 mm tjock eldfast isolering omsluta anslutningsröret. Det får därmed inte finnas något brännbart material närmare än 100 mm från rökröret.

Om rökröret är $\varnothing 153$ mm utvändigt ska schaktet således minst vara 353 mm x 353 mm.

För toppmonterad spis hoppa fram till punkt 13.



12. Montera element nr 7B och 8B i bruk. Lägg två vinkelplåtar mot väggen på element nr 8. Montera därefter element nr 9B samt element nr 3A i hörnet med bruk. Fäst sotluckans stos med isolering i hålet på framsidan. Låt stosen sticka fram motsvarande putsens tjocklek. (ca 10 mm)

Prova in varmluftsgallren. **OBS! Gallren får ej muras fast utan ska sitta löst. Annars finns risk för sprickbildning**

Renslocket och varmluftsgallren monteras permanent efter putsning och målning av spisen.

K21 Toppanslutning forts.

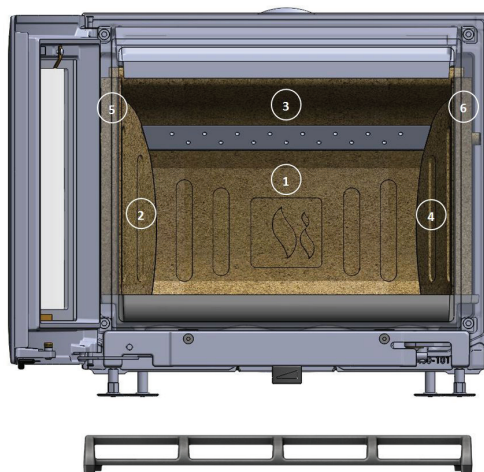
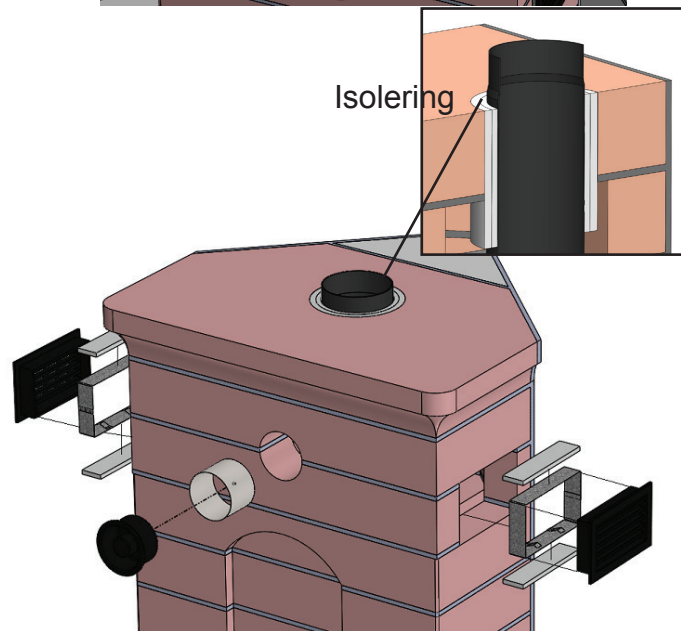
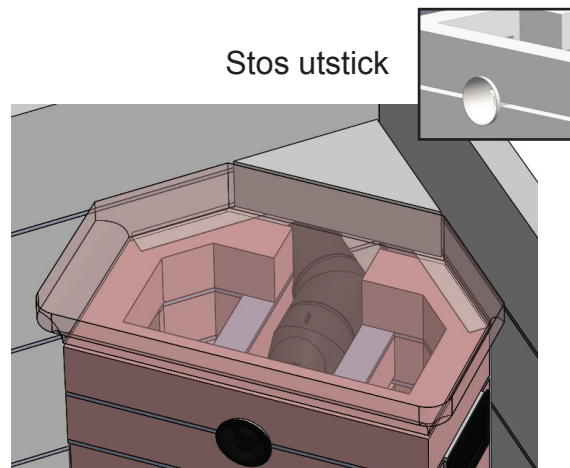
13. Montera element nr 7 och 8 i bruk. Fäst sotluckans stos med isolering i hålet på framsidan. Låt stosen sticka fram motsvarande putsens tjocklek. (ca 10 mm)

Prova in varmluftsgallren. **OBS! Gallren får ej muras fast utan ska sitta löst. Annars finns risk för sprickbildning**

Renslocket och varmluftsgallren monteras permanent efter putsning och målning av spisen.

14. Montera det 500 mm långa röret. Lägg två vinkelplåtar mot väggen på element nr 8. Montera därefter element nr 9 och element 3A i bruk. Tillse att isoleringen gör helt tätt mellan röret och element 9. Röret ska sticka upp ca 50 mm över element nr 9.

15. Montera eldstadsplattorna enligt nummerordning i illustrationen. Avsluta med att montera vedstoppet.



Spisen är nu klar för putsning. I samband med putsning ska alla galler, renslock och inmurningsram passas in för att undvika att torkat putsbruk är i vägen vid slutmontering. **TIPS!** I samband med inpassningen kan man med fördel försiktigt pressa in galler, renslock och inmurningsram några millimeter i den blöta putsen. På det viset fälls dessa detaljer in en aning i putsen när spisen torkat och man slutmonterar detaljerna.

När putsningen är slutförd ska spisen torka i en vecka. Därefter kan man elda försiktigt tre till fyra kvällar (två till tre brasor per kväll). Härefter kan man måla spisen. Lämplig färg är vattenbaserad väggfärg.

SKÖTSEL & ELDNINGSSINSTRUKTION

Keddys K21 är provad av ett certifierat provningsinstitut. De har mycket goda miljövärden och har en nyttoverkningsgrad på över 80%. För att kaminen skall fungera optimalt är det av största vikt att ni följer nedanstående skötsel- och eldningsinstruktion. Endast då gäller garantin.

BRÄNSLE

K21 ska eldas med ved. De flesta sorters ved kan användas. Mest lämpliga är björk, bok, ask och alm, men även barrträd och ek går bra om de till hälften blandas med annan lövved. Eken innehåller syror som vid förbränning kan påverka kaminen och skorstenen.

Veden ska vara torr, dvs med en fukthalt på max 20%. Om veden är fuktig går det åt onödig energi för att koka bort vatten innan den brinner normalt. Dessutom bildas stora mängder sot och tjära som avsätter på eldstadens och skorstenens väggar, varvid risken för skorstensbrand ökar markant.

Fuktig ved ger också en dålig förbränning, vilket leder till ökad rökutveckling med sotiga glas och en försämrad närmiljö som följd.

För att förvissa sej om att man har torr ved när eldnings säsongen startar, bör den avverkas under vintern. Veden lagras sedan luftigt under tak och torkar under våren och sommaren. Innan veden används bör den lagras inomhus i några dagar så att ytfukten har tid att avdunsta.

WARNING! Det är absolut förbjudet att elda med målat, limmat (t ex masonit och spånskiva) eller tryckimpregnerat trä. Det är också förbjudet att elda med plast och annat avfall i kassetten. Vid förbränning av sådana bränslen och ämnen frigörs syror och tungmetaller som är mycket skadliga, både för människor och miljö.

INNAN ELDNING-NÄR KAMINEN ÄR NY

Under den första veckan kan eldning försiktigt påbörjas. Börja med en till två brasor om dagen under de första dagarna.

Vid de första eldningarna i kaminen uppstår en speciell lukt. Det är gjutjärnets färg och rostskydd som härdar. Vädra därför vid behov och söj för en god luftväxling. Lukten försvinner normalt efter några eldningar.

ELDNING

När man optimerar eldning manuellt mäter man mängden eldad ved / timme. Kaminen är inte avsedd att eldas över 10 kwh alltså skall den maximala mängden rekommenderad ved/ timme aldrig överskridas. Dels försämras verkningsgraden och vid kraftig övereldning finns det risk för överhettning av både kassetten och skorstenen. Lämplig vedstorlek och vedmängd för K21 är:

Finkluven tändved:

Längd	ca 25-35 cm
Diameter	ca 2-5 cm

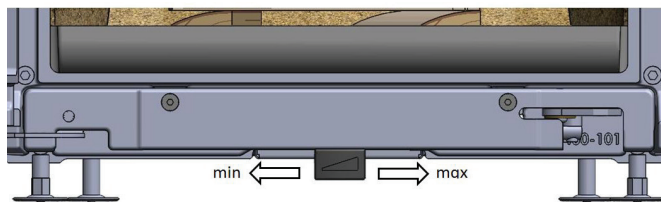
Kluven ved:

Längd	ca 25-35 cm
Diameter	ca 6-10 cm

Mängd	ca 2,0 kg / inlägg/timme
Max mängd	ca 3,0 kg / timme

OBS! Varje inlägg skall brinna ut innan man lägger på ny ved. Då fungerar spisen bäst och man slipper olägenhet av eventuell inrykning.

Spjället är helt stängt när det står åt vänster och det är maximalt öppet när det står till höger (se illustration nedan).



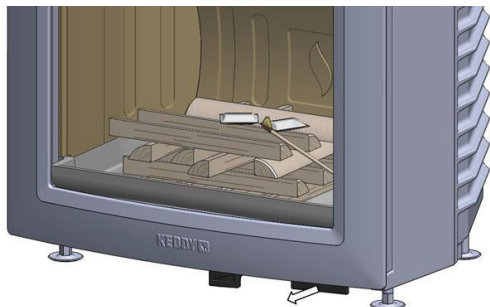
Mängden luft som åtgår för att elda t ex 2 kg ved på en timme beror på flera parametrar. Längden och draget i din skorsten, hur varm spis och skorsten är d v s hur länge du har eldat. Grundregeln är dock att spisen ska brinna lugnt och harmoniskt och vid varm spis brukar spjällreglaget ej överstiga 30-40% för att uppnå detta vid effektuttaget 5-7 kw. (Spjällreglaget står på 50% i illustrationen ovan.)

Som en tumregel om man vill sänka effektuttaget skall ett inlägg om 2,0 kg ved brinna i ca 60 minuter. Då avger kaminen ca 5 kw.

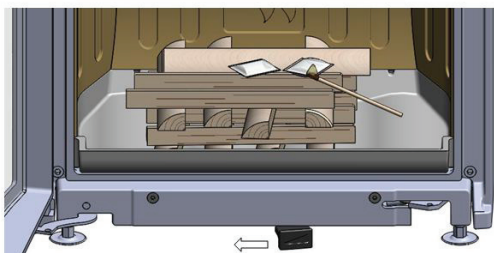
SKÖTSEL & ELDNING SINSTRUKTION Forts....

Upptändning

1. Öppna dörren genom att dra i det fasta handtaget under dörrkanten, Lägg sedan korsvis finkluven ved tills du har en total vedmängd om ca 2,0kg. (Ca 15-20 vedpinnar) (Se bild nedan)



2. Skjut spjällreglaget maximalt till höger, lägg ett par tändkuddar uppe på vedhögen och tänd. I de flesta fall kan du omedelbart efter tändning stänga luckan. (Om skorstenen är kall eller om ofördelaktiga väderförhållanden råder kan man behöva elda de första minuterna med luckan på glänt för att upprätta ett fullgott skorstensdrag.)



3. Låt första brasan brinna ner med max lufttillförsel. Detta för att kaminen snabbt skall komma upp i arbetstemperatur. Lägg in en ny brasa av önskad storlek och stäng dörren. Vänta i ett par minuter tills brasan tagit sej ordentligt. Skjut sedan spjället åt vänster till dess att du uppnått en lugn och harmonisk brasa.

Obs! Anledningen till att vi snabbt vill nå en optimerad arbetstemperatur i kaminen är att då arbetar den mest effektivt. Detta minimerar utsläppen och maximerar värmeåtergivningen.

K21 är försedd med en innovativ självstängande och självlåsande dörr. Vid inlägg av ved eller uraskning, ställ dörren försiktigt i ca 90 till 95 graders öppningsvinkel så står dörren kvar i öppet läge. Ge dörren en lätt knuff tillbaka förbi 90 gradersläget så går dörren automatiskt igen och låser.

OBS! För ytterligare information kring eldning i vår kamin se filmen "eldningstips" på kedy.se.

BRA ATT VETA

Då en kall skorsten kan vara trög att få igång, d v s att få röken att gå åt rätt håll, kan man med fördel lägga en tändkudde uppe på baffeln och tända den. Man eldar då bort kallraset och slipper på så vis olägenheten med inrykning i initialskedet.

Om fastigheten är utrustad med mekanisk ventilation, d v s att det är en eller flera fläktar som evakuerar luften ut ur huset, kan det bildas ett så stort undertryck i huset att upptändningen av kaminen kan vara besvärlig. Förslagsvis stänger man tillfälligt av ventilationen eller öppnar ett fönster intill så att undertrycket försvinner.

Att elda med för grovt klaven ved eller med för lite syretillförsel, s k pyreldning, kan vara riskabelt. Dels ökar man mängden sot och tjära p g a dålig förbränning vilket kan leda till soteld. Dels kan det leda till små gasexplosioner vilket kan skada kassetten. Utöver detta kommer röken ur skorstenen att vara ohälsosam och till olägenhet för eventuella grannar.

Beroende på bl a väderleksförhållanden och skorstens längd och area kan inrykning förekomma när man öppnar luckan. För att motverka detta skall man öppna luckan på glänt och låta eldstaden stabilisera sig i förhållande till den extra syremängden och alltid vänta med nästa inlägg tills den gamla brasan brunnit ut.

SOTNING OCH UNDERHÅLL

Sotning ska utföras minst en gång per säsong. Sotning av skorstenen med anslutningar bör utföras av sotare. Vid sotning ska vermiculite-baffeln monteras bort.

Om glaset blir sotiga används lämpligen ett speciellt sotborttagningsmedel som finns att köpa hos din lokala spisåterförsäljare. Använd aldrig rengöringsmedel som innehåller slipmedel. Det skadar glaset.

Vid tömning av kaminen ska askan placeras i ett plåtkärl. **Beakta brandrisken när askan slängs, då askan kan innehålla glöd mycket länge !**

VIKTIGT! Vid eventuell soteld i skorstenen ska eldstadsluckan och reglaget för tilluft stängas. Tillkalla vid behov brandkåren. Efter en soteld måste skorstenen besiktigas och godkännas av skorstensfejarmästaren innan kaminen åter får tas i bruk.

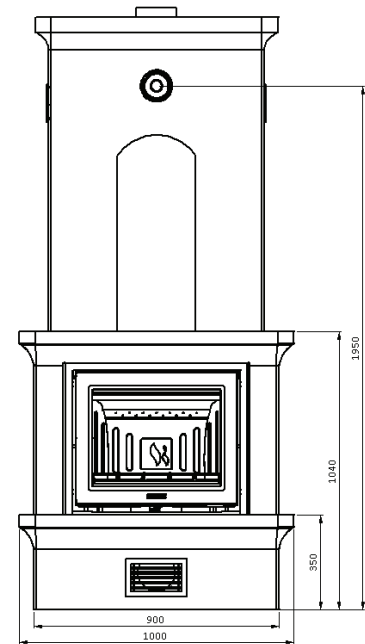
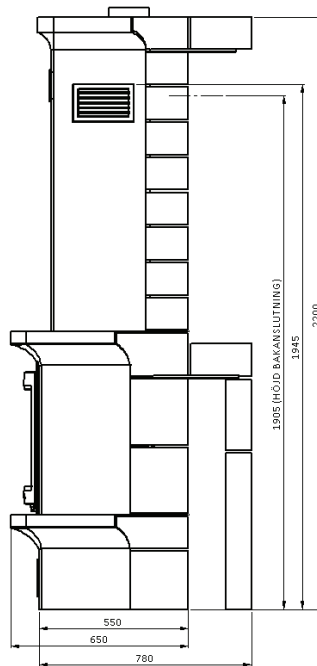
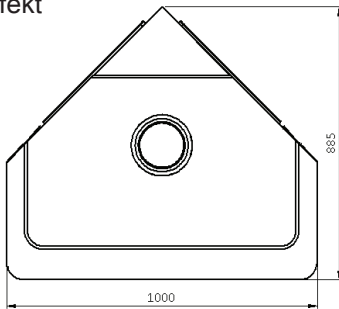
EMBALLAGE

Kaminen levereras på en obehandlad träpall som kan sorteras som brännbart material eller eldas upp i kassetten. Övrigt emballage är wellpapp eller kartong vilket ska sorteras och slängas i avsedd container på din närmaste återvinningsstation.

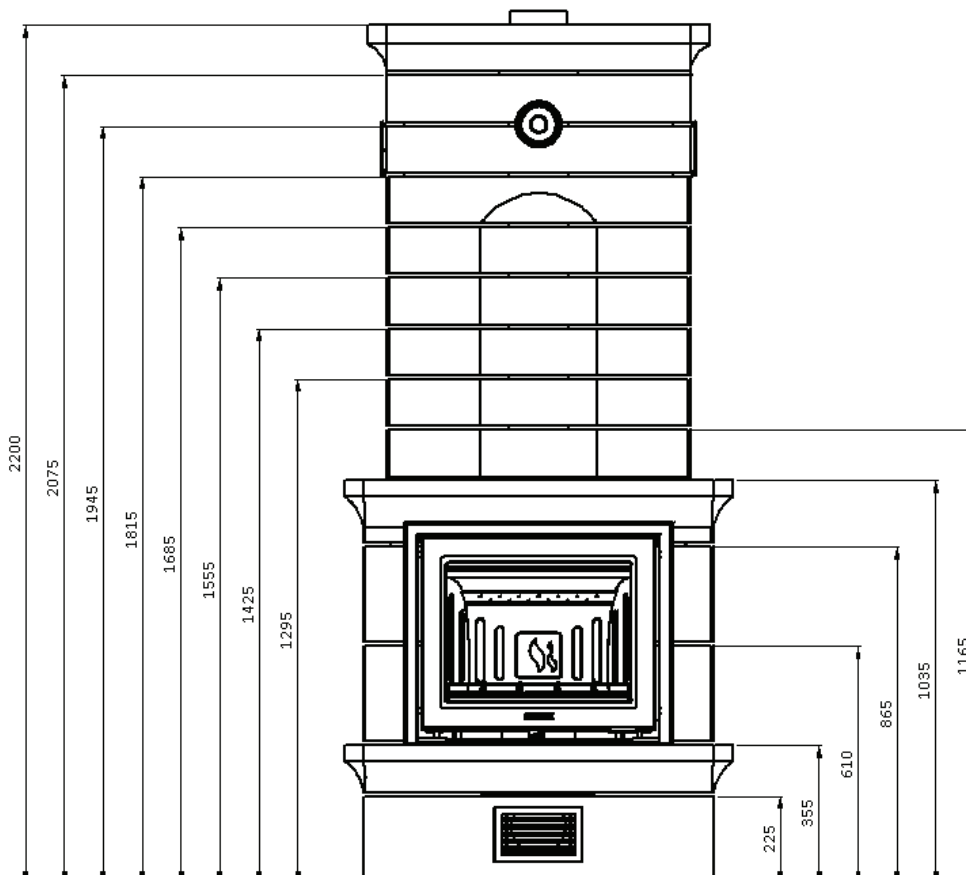
TEKNISK SPECIFIKATION K21

DIMENSIONER OCH PRESTANDA

Höjd	2200 mm
Bredd	900/1000 mm
Djup	790 mm
Vikt K21	850 Kg
Höjd centrum bakanslutning	1905 mm
Höjd toppanslutning	2200 mm
Utvändigt mått ansl.stos	Ø150 mm
Nyttoverkningsgrad	83 %
Nominell Effekt	7 kw
Effekt	5-10 kw



BYGGMÅTT



KEDDY 