

KEDDY

K700

Monteringsanvisning
Skötsel- och eldningsinstruktion



INNEHÅLLSFÖRTECKNING

ALLMÄNT.....	3
VIKTIGA PUNKTER.....	3
FÖRUTSÄTTNINGAR.....	4
Bygganmälan	
Avstånd till brännbar byggnadsdel	
Eldstadsplan	
Tillförsel av uteluft	
Rökanal	
Skorstensanslutningar	
FÖRBEREDELSE.....	5-7
Rökanalsanslutning vid bak- respektive toppmontage	
Eldstadsplan och uteluftsanslutning	
Uppackning	
Demontering	
MONTERINGSANVISNING.....	7-8
SKÖTSEL & ELDNINGSSINSTRUKTION.....	9-10
TEKNISK SPECIFIKATION.....	11
Dimensioner och prestanda	
Måttritningar	
CERTIFIKAT.....	12

ALLMÄNT

Tack för Ert val av braskamin!

K700 har en rad unika egenskaper bl a:

- * Enkel att montera.
- * Unikt förbränningssystem för ökad säkerhet och bästa miljövärden
- * Modern innovativ design
- * Brännkammare i gjutjärn för lång livslängd

Till K700 finns följande tillbehör:

- * Formskuret Golvglas
- * Svartlackerad Golvplåt
- * Svarvad värmeplatta (vid bakmontage)
- * Uteluftsats
- * Täljstenstopp
- * Dekorlucka i glas

Viktigt! Denna monteringsanvisning med tillhörande eldningsinstruktion skall sparas!

Kvalitetsgodkännande

K700 har provats vid certifierade testinstitut och uppfyllt kraven gällande Svensk Byggnorm samt CE-Märkning. K700 är avsedd att användas som en sekundär värmekälla.

Tillverkarförsäkring

Tillverkning av K700 har skett i enlighet med de handlingar som ligger till grund för respektive certifikat och därtill hörande krav på tillverkningskontroll.

VIKTIGA PUNKTER

- * Kontakta byggnadsnämnden i Er kommun beträffande bygganmälan.
 - * Kontakta gärna skorstensfejarmästaren innan installation.
 - * **OBS! Läs igenom hela monteringsanvisningen innan montage påbörjas.**
 - * Tänk på att noga följa anvisningarna för avstånd till brännbar byggnadsdel, se sid 4.
 - * Se till att ni får rätt dimension och längd på röckanalen, se sid 4.
 - * Installationen ska besiktigas av skorstensfejarmästaren innan eldning påbörjas.
 - * För att garantin ska gälla är det viktigt att noggrant följa skötsel- och eldningsinstruktionen, se sid. 10-11.
- * **VARNING!** Vid drift blir delar av kaminen mycket varma och kan förorsaka brännskador vid beröring. En handske medföljer leveransen, använd den vid manövrering av dörr och spjäll.
- * För att kaminens funktion och säkerhet ska kunna garanteras rekommenderar vi att installationen utförs av en fackman. Våra återförsäljare kan rekommendera lämpliga montörer, information om våra återförsäljare hittar du på www.keddy.se.

FÖRUTSÄTTNINGAR

BYGGANMÄLAN

Vid installation av eldstad och uppförande av skorsten ska en bygganmälan inlämnas till byggnadsnämnden. Kontakta byggnadsnämnden i din kommun för aktuell information.

AVSTÅND TILL BRÄNNBAR BYGGNADSDDEL

Innan kaminens placering bestäms måste bjälkar i inner- och yttertak lokaliseras, för att fastställa att en eventuell skorstensinstallation är genomförbar på önskad plats.

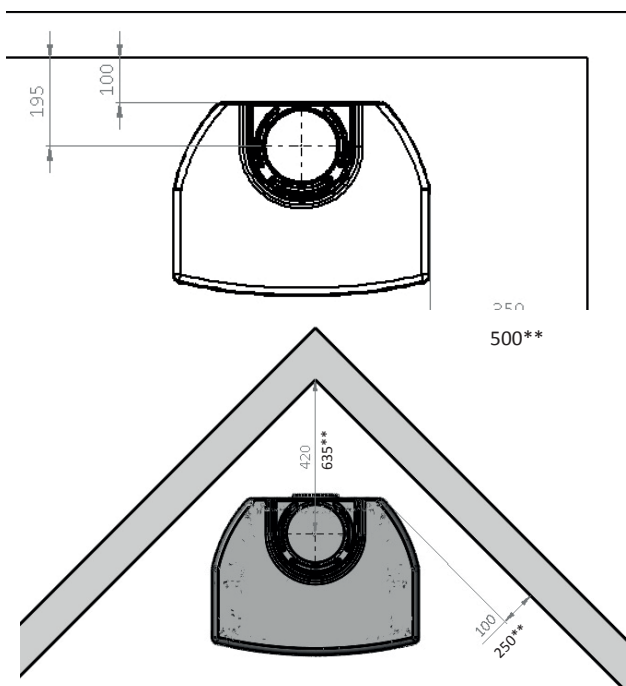
K700 får placeras 100 mm från brännbar vägg. För att bibehålla avståndet 100 mm till brännbar vägg vid toppanslutningen kamin ska skorstensröret vara halvisolerat. (För vidare info se sid 8, punkt 4.)

Avståndet från kaminens sida till vinkelrät vägg är minst 350 alt. 500 ** mm luftat utrymme. (Se illustration nedan)

Vid hörnplacering är avståndet till brännbar vägg 100 alt 250** mm. Detta mäts i 45 graders vinkel från de bakre hörnen på kaminen. (Se illustration nedan)

Kaminen kan placeras närmare än de ovan angivna måtten om väggen är obrännbar dock ej närmare än 50 mm. Avståndet till brännbar vägg framför spisen ska vara minst 1,1 m.

Mått markerade nedan med ** gäller för K700 med sidoglas tillval.



BÄRANDE UNDERLAG

Kontrollera att bjälklaget har tillräcklig bärighet. Kamin och skorsten kan normalt placeras på ett vanligt träbjälklag om inte totalvikten överstiger 400 kg.

ELDSTADSPLAN

För att skydda golvet mot utsprättande glöd måste ett eldstadsplan anordnas. Eldstadsplanet skall vara minst 300 mm framför luckan. Bredden på eldstadsplanet skall vara minst eldstadens bredd plus 100 mm på varje sida.

Eldstadsplanet kan bestå av natursten, betong, klinker eller 0,7 mm stålplåt

Naturligtvis kan Keddys egna golvplåt eller golvglas användas. Dessa monteras efter att spisen är färdigmonterad.

TILLFÖRSEL AV UTELUFT

Till förbränning av ved krävs luft/tilluft. K700 kan förses med tilluft utifrån, vilket rekommenderas i fastigheter med mekanisk ventilation, se även under rubriken "Bra att veta" på sid 10.

För framdragning av utluftkanal används en plåttrumma. Anslutningsdiametern på tilluftsslängen till kaminen är 100 mm. Om kanalen är mer än 3 m lång ska diametern på plåttrumman ökas till 125 mm. Trumman kan anslutas underifrån eller bakifrån, se illustration på sid 5. (Kaminens maximala behov av förbränningsluft är ca 20 Kbm/h)

Tilluften får ej tas från kryputrymme. Vid sk torpargrund ska plåttrumman förlängas fram till ventil i grundmuren. Tilluftkanalen ska i uppvärmda utrymmen kondensiseras.

RÖKKANAL

K700 får anslutas till rökkanal godkänd för min 350°C. Då rökkanalens area, längd och material har stor betydelse för vilket drag som bildas i rökkanalen, är det viktigt att inte underdimensionera rökkanalen.

Minsta rekommenderad skorstenslängd är 3500 mm, räknat från kaminens topp, och lämplig area är 115-175 cm² (ca 125 mm i diameter).

K700 är också godkänd att anslutas till äldre murade skorstenar med endast 1/2-stens omslutningsväggar.

Givetvis kan K700 även anslutas till prefabricerade elementskorstenar t ex Heda Villaskorsten.

SKORSTENSANSLUTNINGAR

Illustration på sidan 11 visar avståndet från kaminens bakkant till centrum skorsten. Om man adderar avståndet till väggen får man fram var rökkanalen hamnar i förhållande till väggen. På sidan 6 finner du även illustration avseende koppling till befintlig rökkanal.

Läs igenom skorstenens monteringsanvisning innan förberedelserna för skorsten och dess anslutning påbörjas.

FÖRBEREDELSE

1. ELSTADSPLAN OCH UTELUFTSANSLUTNING

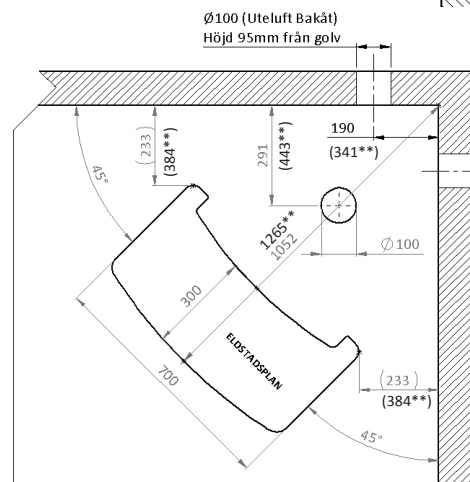
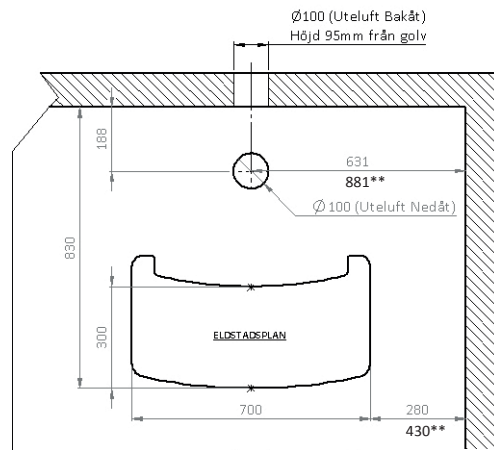
Anordna eldstadsplanet enligt anvisningarna på sidan 4 under rubrik Eldstadsplan. Om ni väljer att göra ett eget eldstadsplan måste min måtten under ovan nämnda punkt alltid följas.

Illustrationerna intill visar måtten för de färdiga eldstadsplan som finns som tillbehör.

Om uteluftsanslutning önskas, ska en plåttrumma dras fram enligt något av de illustrerade alternativen bredvid, antingen underifrån eller genom väggen bakom.

Notera att alla mått är angivna under förutsättning att man ställer kaminen på minsta tillåtna avstånd från brännbar byggsdel.

Mått markerade med ** gäller för K700 med sidoglas tillval.



2. RÖKKANALSANSLUTNING

Det finns två alternativ för rökkanalsanslutning.

- Alternativ 1: Bakmonterad
- Alternativ 2: Toppmonterad

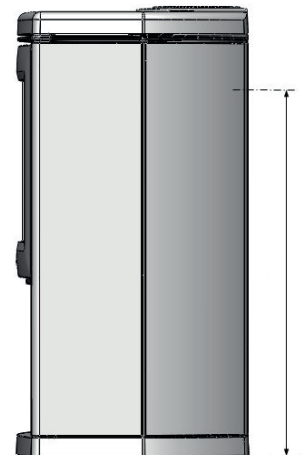
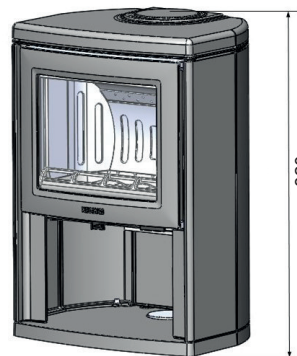
Höjd från golv till centrum rökkanal bak: 665 mm
Höjd från golv till ansl.höjd topp: 820 mm

Utvändig dim. på anslutningsstos bak/topp: Ø125

Vid sk toppanslutning av skorstenen sker detta efter att kaminen är monterad och vi återkommer till detta i slutet av Monteringsanvisningen på sidan 9.

Vid sk bakanslutning av kaminen är detta något man skall förbereda innan kaminen ställs på plats. Observera att sidodragningar och långa horisontella dragningar påverkar draget negativt. För fullgod funktion vid en skorstenspipa på 3,5 m får det horisontella rökröret ej överstiga 0,5m.

Det finns många olika förutsättningar och varianter vid bakanslutning av kaminer. Vi har valt att visa två olika exempel, A och B på nästkommande sida.



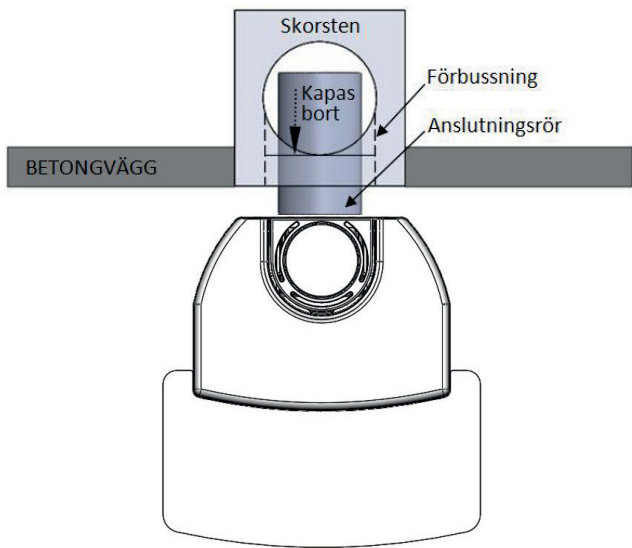
EXEMPEL A

Bakanslutning direkt in i murstock eller murad skorsten, t ex Heda Villaskorsten.

Märk ut centrum för håltagning i väggen till röckanalen. Kontrollera att höjden stämmer med kaminens anslutningshöjd. Tag upp ett hål med en diameter på ca 180 mm med hjälp av en bormaskin och huggmejsel.

Montera en förbussning ca Ø160 (ingår ej) med hjälp av eldfast bruk. Anslutningsröret (ingår ej) mäts upp och kapas av, så att änden på röret slutar jäms med skorstenens rökkanal efter att det är monterat.

När kaminen är monterad ansluts röret med kaminens stos med hjälp av fogmassa och man drevar tätt med snöre alt mineralull mellan rökröret och förbussningen. **OBS ! Man får inte mura fast röret i skorstenen.**



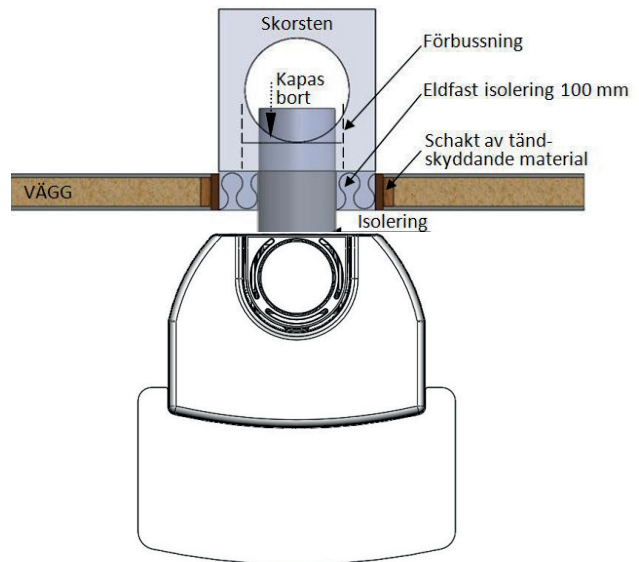
EXEMPEL B

Bakanslutning genom brännbar vägg.

Anslutningen görs på samma sätt som vid exempel A, sånär som att anslutningsröret går genom en brännbar vägg.

Den brännbara väggen ska därför schaktas med tändskyddande beklädnad (Masterboard, Minerit eller likvärdigt) och isoleras med minst 100 mm tjock eldfast isolering runt anslutningsröret. Det får därmed inte finnas något brännbart material närmare än 100 mm från rökröret.

Om rökröret är Ø128 mm utvändigt ska schaktet således minst vara 328 mm x 328 mm.



3. UPPACKNING

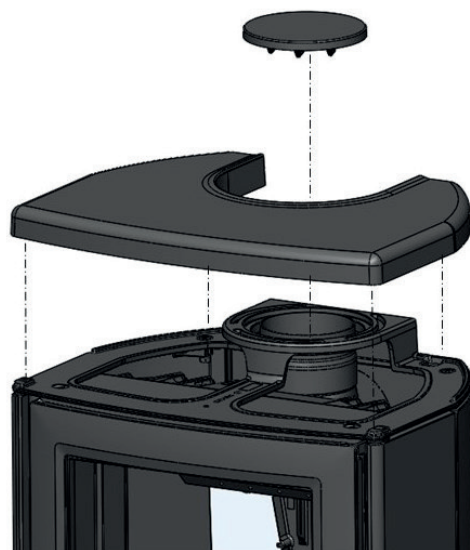
K700 levereras på en pall nedbruten i följande delar:

Kamin komplett monterad	1 st
Eldstadsplattor, handske etc (Låda i eldstad)	1 st
Anslutningsstos	1 st
Täcklock	1 st

(Blir över vid toppanslutning eller vid tillvalet värmeplatta)

Kaminen är fastsatt i pallen via en fästplatta inne i sockeln. Om man vill kan vissa delar av kaminen demonteras för att underlätta installationen. Denna demontering beskrivs i de följande stegen.

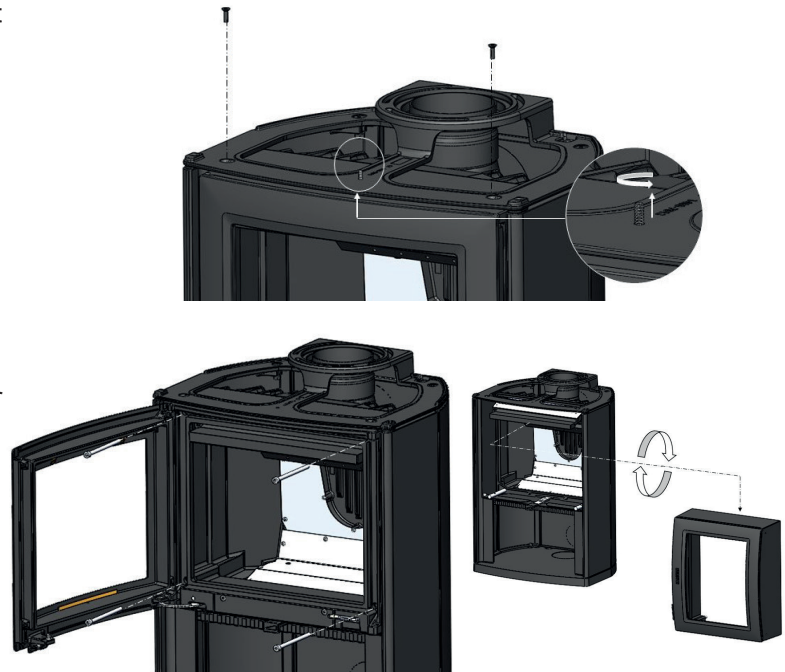
1. Plocka av gjutjärns/Täljstenstoppen



2. För att demontera front/lucka börja med att skruva ur de två främre bultarna som håller fast innertaket i kassettfronten. Släpp därefter centrumskraven som sitter centrerad på innertaketets framkant.

Öppna därefter dörren fullt. Skruva ur de fyra bultarna i vardera hörn.

Dra därefter försiktigt fronten mot dej tills den släpper från de två styrskenorna. Ställ försiktigt ner fronten på sidan för att inte skada öppningshandtaget. Vikt på front och lucka är ca 35 kg.



MONTERINGSANVISNING

Innan monteringen av kaminen påbörjas bör följande moment vara helt avklarade:

Skorstenen:

- Alternativ 1 En befintlig skorsten förberedd för bakanslutning.
- Alternativ 2 En ny uppmonterad skorsten förberedd för bakanslutning
- Alternativ 3 Förberedd för ny toppmonterad skorsten.

Tillförsel av uteluft (om så önskas)

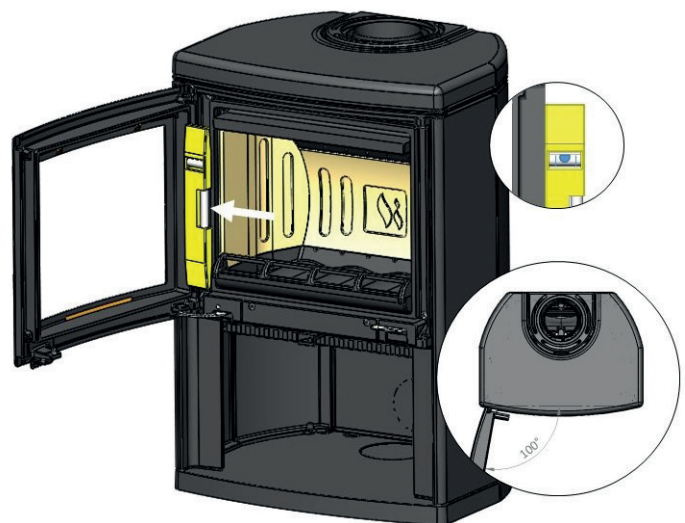
Eldstadsplan (om inte golvplåt eller golvglas läggs efteråt)

1. Transportera in kaminen och ställ den på sin plats. Justera in kaminen i våg och lod med hjälp av fötterna under sockeln vid golvet.

Lämplig plats att kontrollera våg och lod med hjälp av ett vattenpass är eldstadens tätningssplan.

Tips! Kaminen är i våg och lod när dörren stannar i öppet läge vid en öppningsvinkel över 90-95 grader samt att den stänger automatiskt vid en öppningsvinkel under 85-90 grader.

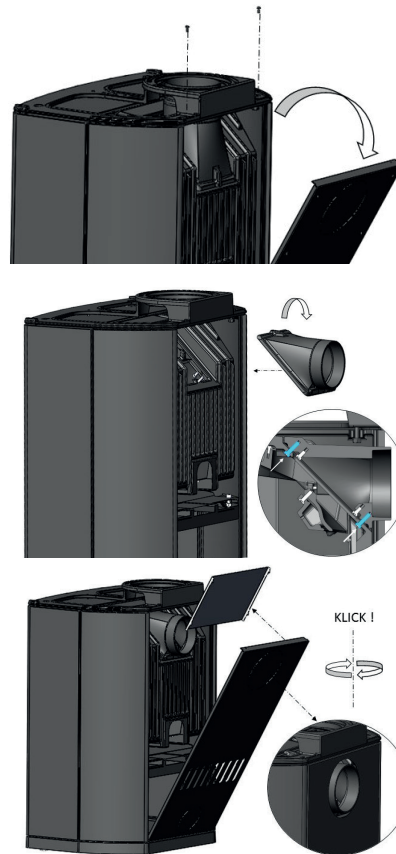
Koppla eventuell uteluft till eldstaden.



2. Om kaminen ska bakmonteras ska rygglåten demonteras genom att lossa de två torxskruvarna på ovasidan.

Lossa därefter rökstosen med hjälp av två bultar inne i eldstaden. Vänd därefter på stosen och montera den igen.

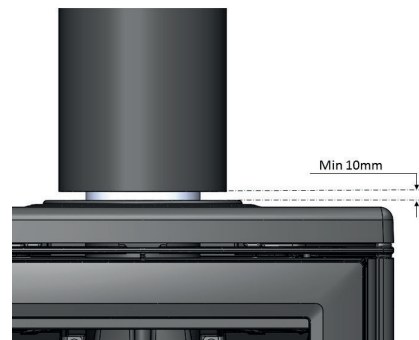
3. Demontera den inre strålskyddsplåten som sitter på rygglåtens insida genom att skjuta den uppåt. (Denna plåt skall ej återmonteras vid montage bakåt) Ta bort tryckbrickan på rygglåten genom att vrida den fram och tillbaka och montera därefter tillbaka rygglåten. Koppla därefter ihop kaminstosen med rökröret (ingår ej i leverans) som ansluter till skorstenen. Lägga täcklocket uppe på kaminen för att dölja skorstenshålet alternativt en svarvad värmeplatta. (tillbehör) I det senare fallet blir täckbrickan över.



4. I fallet toppmonterad skorsten ska nu skorstenen monteras. Anslut startmodulen med hjälp av fogmassa. Säkerställ att fogen blir tät.

OBS! Lämna alltid minst 10 mm luftat utrymme mellan toppen på kaminen och skorstens isolering/ytte stålmantel. (se illustration)

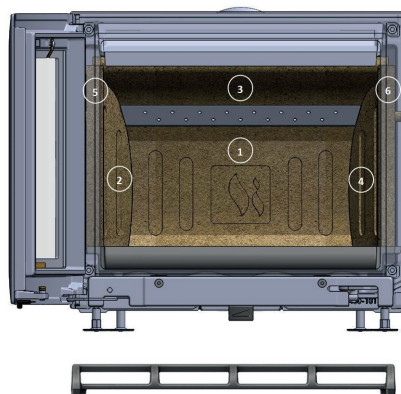
Den första delen av skorstenen är normalt halv-isolerad (ca 30 mm isolering) för att vid bjälklagsgenomgång övergå till helisolerad skorsten (ca 60 mm isolering). För att bibehålla avståndet 100 mm till brännbar vägg måste skorstensröret vara halv-isolerat. För övrig information runt skorstensmontaget hänvisar vi till monteringsanvisningen för det valda skorstensfabrikatet.



5. Montera in eldstadsinredningen. Börja med eldstadsbotten för att därefter montera vermiculiteplattorna i följande ordning: 1. Rygg, 2. Bakre vänster, 3. Baffel, 4. Bakre höger (nu behöver du trycka upp baffeln), 5. Främre vänster, 6. Främre höger. Eldstadsplattorna ska linjera med flänsens insida på eldstadsbotten.

Vid K700 med sidoglastillval skall de främreplattorna, 5 & 6, EJ monteras.

Avsluta med att montera det medföljande vedstoppet genom att haka fast det på eldstadsbottens framkant.



Du har nu färdigställt din kamin för användning. För att låta fogmassan härda ut bör spisen stå i minst tre dagar innan du eldar i den första gången.

SKÖTSEL & ELDNING SINSTRUKTION

Keddys K700 är provad av ett certifierat provningsinstitut. De har mycket goda miljövärden och har en nyttoverkningsgrad på över 80%. För att kaminen skall fungera optimalt är det av största vikt att ni följer nedanstående skötsel- och eldningsinstruktion. Endast då gäller garantin.

BRÄNSLE

K700 ska eldas med ved. De flesta sorters ved kan användas. Mest lämpliga är björk, bok, ask och alm, men även barrträd och ek går bra om de till hälften blandas med annan lövved. Eken innehåller syror som vid förbränning kan påverka kaminen och skorstenen.

Veden ska vara torr, dvs med en fukthalt på max 20%. Om veden är fuktig går det åt onödig energi för att koka bort vatten innan den brinner normalt. Dessutom bildas stora mängder sot och tjära som avsätter på eldstadens och skorstenens väggar, varvid risken för skorstensbrand ökar markant.

Fuktig ved ger också en dålig förbränning, vilket leder till ökad rökutveckling med sotiga glas och en försämrad närmiljö som följd.

För att förvissa sej om att man har torr ved när eldnings säsongen startar, bör den avverkas under vintern. Veden lagras sedan luftigt under tak och torkar under våren och sommaren. Innan veden används bör den lagras inomhus i några dagar så att ytfukten har tid att avdunsta.

WARNING! Det är absolut förbjudet att elda med målat, limmat (t ex masonit och spånskiva) eller tryckimpregnerat trä. Det är också förbjudet att elda med plast och annat avfall i kassetten. Vid förbränning av sådana bränslen och ämnen frigörs syror och tungmetaller som är mycket skadliga, både för människor och miljö.

INNAN ELDNING-NÄR KAMINEN ÄR NY

Under den första veckan kan eldning försiktigt påbörjas. Börja med en till två brasor om dagen under de första dagarna.

Vid de första eldningarna i kaminen uppstår en speciell lukt. Det är gjutjärnets färg och rostskydd som härdar. Vädra därför vid behov och sörg för en god luftväxling. Lukten försvinner normalt efter några eldningar.

ELDNING

När man optimerar eldning manuellt mäter man mängden eldad ved / timme. Kaminen är inte avsedd att eldas över 9 kwh alltså skall den maximala mängden rekommenderad ved/ timme aldrig överskridas. Dels försämrar verkningsgraden och vid kraftig övereldning finns det risk för överhettning av både kassetten och skorstenen. Lämplig vedstorlek och vedmängd för K700 är:

Finkluven tändved:

Längd	ca 25-35 cm
Diameter	ca 2-5 cm

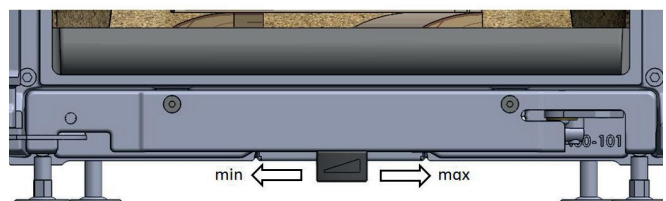
Kluven ved:

Längd	ca 25-35 cm
Diameter	ca 6-10 cm

Mängd	ca 1,5 kg / inlägg
Max mängd	ca 2,7 kg / timme

OBS! Varje inlägg skall brinna ut innan man lägger på ny ved. Då fungerar spisen bäst och man slipper olägenhet av eventuell inrykning.

Spjället är helt stängt när det står åt vänster och det är maximalt öppet när det står till höger (se illustration nedan).



Mängden luft som åtgår för att elda t ex 2 kg ved på en timme beror på flera parametrar. Längden och draget i din skorsten, hur varm spis och skorsten är d v s hur länge du har eldat. Grundregeln är dock att spisen ska brinna lugnt och harmoniskt och vid varm spis brukar spjällreglaget ej överstiga 30-40% för att uppnå detta vid effektuttaget 5-7 kw. (Spjällreglaget står på 50% i illustrationen ovan.)

Som en tumregel om man vill sänka effektuttaget skall ett inlägg om 1,5 kg ved brinna i ca 60 minuter. Då avger kaminen ca 4 kw.

SKÖTSEL & ELDNING SINSTRUKTION Forts.....

Upptändning

1. Öppna dörren genom att dra i det fasta handtaget under dörrkanten. Lägg sedan korsvis finkluven ved tills du har en total vedmängd om ca 2,0 kg. (Ca 15 - 18 vedpinnar) (Se bild nedan)



2. Skjut spjällreglaget maximalt till höger, lägg ett par tändkuddar uppe på vedhögen och tänd. I de flesta fall kan du omedelbart efter tändning stänga luckan. (Om skorstenen är kall eller om ofördelaktiga väderförhållanden råder kan man behöva elda de första minuterna med luckan på glänt för att upprätta ett fullgott skorstensdrag.)



3. Låt första brasan brinna ner med max lufttillförsel. Detta för att kaminen snabbt skall komma upp i arbetstemperatur. Lägg in en ny brasa av önskad storlek och stäng dörren. Vänta i ett par minuter tills brasan tagit sej ordentligt. Skjut sedan spjället åt vänster till dess att du uppnått en lugn och harmonisk brasa.

Obs! Anledningen till att vi snabbt vill nå en optimerad arbetstemperatur i kaminen är att då arbetar den mest effektivt. Detta minimerar utsläppen och maximerar värmeåtergivningen.

K700 är försedd med en innovativ självstängande och självlåsande dörr. Vid inlägg av ved eller uraskning, ställ dörren försiktigt i ca 90 till 95 graders öppningsvinkel så står dörren kvar i öppet läge. Ge dörren en lätt knuff tillbaka förbi 90 gradersläget så går dörren automatiskt igen och låser.

OBS! För ytterligare information kring eldning i vår kamin se filmen "eldningstips" på keddy.se.

BRA ATT VETA

Då en kall skorsten kan vara trög att få igång, d v s att få röken att gå åt rätt håll, kan man med fördel lägga en tändkudde uppe på baffeln och tända den. Man eldar då bort kallraset och slipper på så vis olägenheten med inrykning i initialskedet.

Om fastigheten är utrustad med mekanisk ventilation, d v s att det är en eller flera fläktar som evakuerar luften ut ur huset, kan det bildas ett så stort undertryck i huset att upptändningen av kaminen kan vara besvärlig. Förslagsvis stänger man tillfälligt av ventilationen eller öppnar ett fönster intill så att undertrycket försvinner.

Att elda med för grovt klaven ved eller med för lite syretillförsel, s k pyreldning, kan vara riskabelt. Dels ökar man mängden sot och tjära p g a dålig förbränning vilket kan leda till soteld. Dels kan det leda till små gasexplosioner vilket kan skada kassetten. Utöver detta kommer röken ur skorstenen att vara ohälsosam och till olägenhet för eventuella grannar.

Beroende på bl a väderleksförhållanden och skorstens längd och area kan inrykning förekomma när man öppnar luckan. För att motverka detta skall man öppna luckan på glänt och låta eldstaden stabilisera sig i förhållande till den extra syremängden och alltid vänta med nästa inlägg tills den gamla brasan brunnit ut.

SOTNING OCH UNDERHÅLL

Sotning ska utföras minst en gång per säsong. Sotning av skorstenen med anslutningar bör utföras av sotare. Vid sotning ska vermiculite-baffeln monteras bort.

Om glasen blir sotiga används lämpligen ett speciellt sotborttagningsmedel som finns att köpa hos din lokala spisåterförsäljare. Använd aldrig rengöringsmedel som innehåller slipmedel. Det skadar glasen.

Vid tömning av kaminen ska askan placeras i ett plåtkärl. **Beakta brandrisken när askan slängs, då askan kan innehålla glöd mycket länge !**

VIKTIGT! Vid eventuell soteld i skorstenen ska eldstadsluckan och reglaget för tilluft stängas. Tillkalla vid behov brandkåren. Efter en soteld måste skorstenen besiktigas och godkännas av skorstensfejarmästaren innan kaminen åter får tas i bruk.

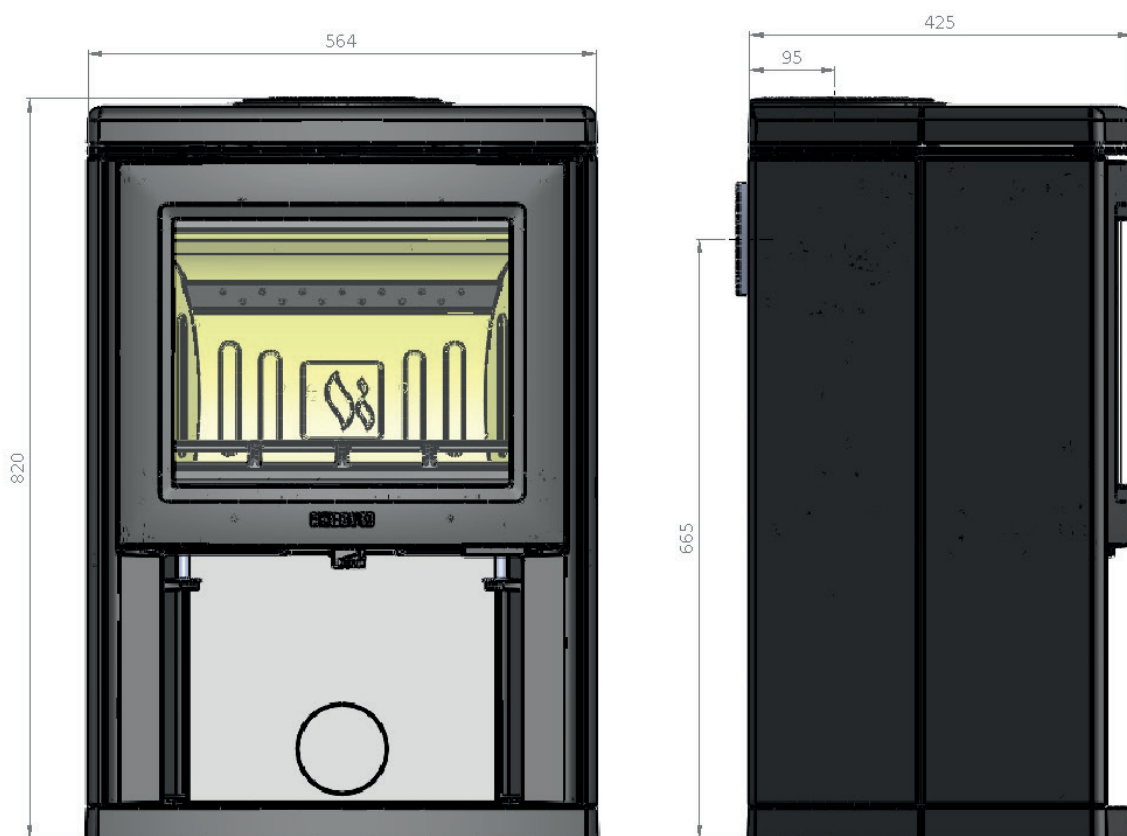
EMBALLAGE

Kaminen levereras på en obehandlad träpall som kan sorteras som brännbart material eller eldas upp i kassetten. Övrigt emballage är wellpapp eller kartong vilket ska sorteras och slängas i avsedd container på din närmaste återvinningsstation.

TEKNISK SPECIFIKATION K700

DIMENSIONER OCH PRESTANDA

Höjd	820 mm
Bredd	564 mm
Djup	425 mm
Vikt	170 Kg
Höjd centrum bakanslutning	665 mm
Höjd toppanslutning	820 mm
Utvändigt mått ansl.stos	Ø125 mm
Nyttöverkningsgrad	80 %
Nominell Effekt	6 kw
Effekt	4-9 kw





www.keddy.se

