

## ÖPPEN SPIS AV BRUNNER



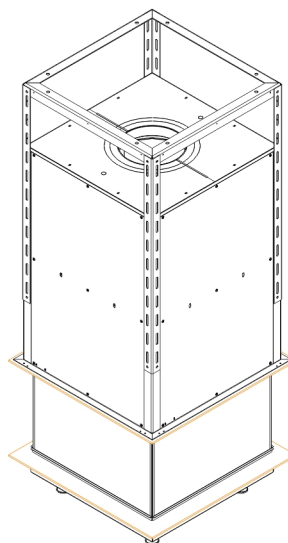
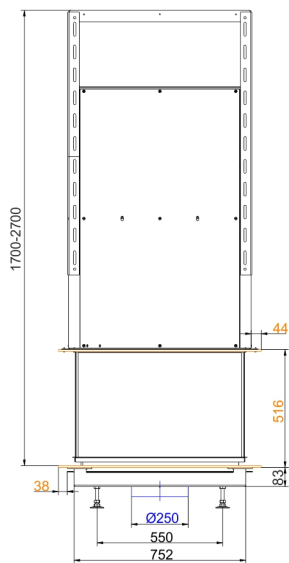
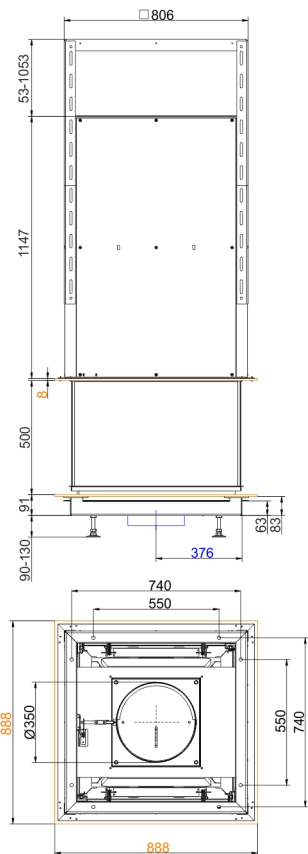
### Urfeuer® 4free

State: 2019-07-05

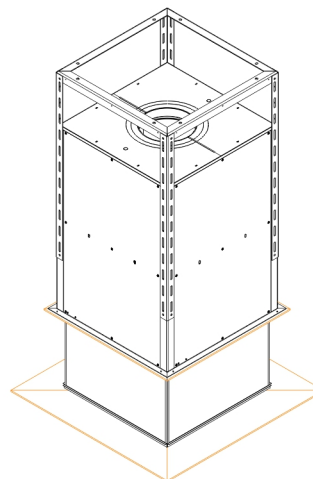
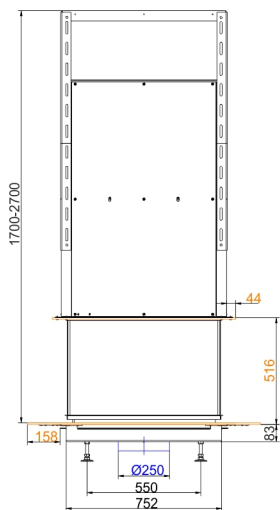
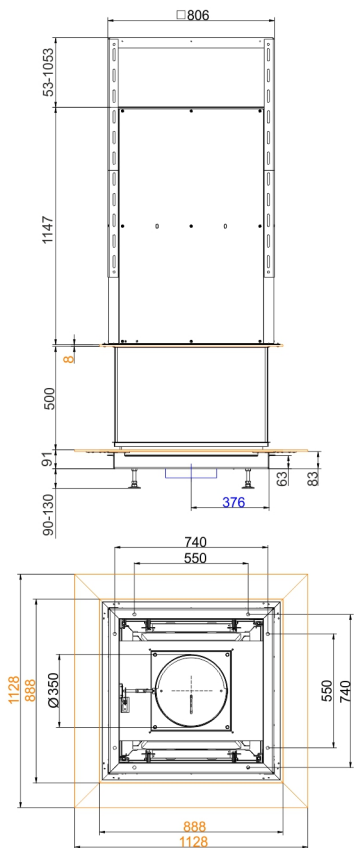


**BRUNNER**<sup>®</sup>  
*made in germany.*

# Måttblad - Urfeuer® 4free



... med eldbord tillbyggnadsram



... med eldbord

Vi rekommenderar PaletteCAD för CAD-planering. Fortlöpande uppdaterade måttritningar finns på [www.brunner.de](http://www.brunner.de)  
 Ram / frontvariant markerad med färg.

## Planering och montering - Urfeuer® 4free

EEI		53,5
<b>Data för funktionsbevis</b>		
Avgas massaström	g/s	120
Temperatur vid rökutgång	°C	80
Nödvändigt transporttryck	Pa	7
Bränsletillförsel totalt	kg	2 - 5
Förbränningsluftsbehov	m <sup>3</sup> /h	410
Förbränningsluftanslutning Ø	mm	250
<b>Luftvärsnitt</b>		
Cirkulationsluft	cm <sup>2</sup>	500
Tilluft	cm <sup>2</sup>	500
<b>Min. avstånd värmekammare utan / med konvektionsmantel</b>		
mot isoleringsskikt	cm	6
mot uppställningsgolvet	cm	2,5
<b>Värmeisolering utan / med luftgaller</b>		
Monteringsvägg	cm	10
Tak	cm	14
Tegelfodring framför väggen som ska skyddas	cm	10
<b>Vikt</b>		
Värmeinsats / förbränningskammare	kg	190 + 119 / 48 / -