

# MONTERINGS- & SKÖTSELANVISNING

## Dovre 2175/2575CB

Omfattar 2175CB1, 2175CB2 och 2175CB3 med rökklocka samt 2575CB1, 2575CB2 och 2575CB3 med plan topp



2575CB



2175CB



## Mottagning av gods

När du tar emot godset är det viktigt att du noggrant kontrollerar så att godset inte är transportskadat. Anmäl **omedelbart** skador till fraktbolaget.

## Bygganmälan

Innan du får göra en ny installation av eldstad och uppförande av skorsten krävs att en Bygganmälan görs till din byggnadsnämnd. Närmare anvisning och råd får du om du vänder dig till Byggnadskontoret i din kommun.

## Besiktning

Ett gott råd om du avser att göra en installation till befintlig skorsten är att du innan du påbörjar installationen kontaktar Skorstensfejarmästaren för en besiktning. Han kan också ge dig nödvändiga rekommendationer vid eventuellt behov av renovering. Efter att du installerat din eldstad måste installationen besiktigas av Skorstensfejarmästaren innan du får börja elda.

## Rökkanal

Du kan ansluta Dovre 2175/2575 till murad skorsten eller elementskorsten. Som toppansluten stålskorsten rekommenderar vi *ChimVision modulskorsten* med en rostfri och syrafast innermantel. Läs noggrant igenom skorstenstillverkarens monteringsinstruktioner. Minimiarean skall vara 177 cm<sup>2</sup> eller en diameter av Ø150 mm och vi rekommenderar inte en rökkanalslängd understigande 3,5 m. Tänk på att skarpa böjar och sidodragningar påverkar rökkanalens drag.

## Två utföranden

Dovre 2575CBS1 med slät topp utan sidoglas som standard. Där kan du välja till ett eller två sidoglas beroende på hur den ska monteras. Modellen med hög rökklocka, 2175CBS1, lämpar sig bäst vid frimurning. Även denna modell kan du välja till ett eller två sidoglas. Båda modellerna levereras som standard utan sidoglas.

## Ventiler

När Dovre 2175/2575 skall frimuras, när du själv murar en omramning, är det viktigt att ventilerna för luft in till omramningen och utluften har rätt dimension. Eftersom varm luft expanderar måste de övre ventilerna ha en större diameter än inluften. Läs mer om detta på sidan 5.

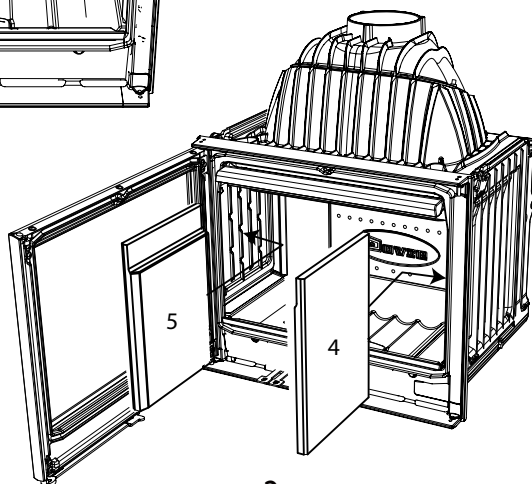
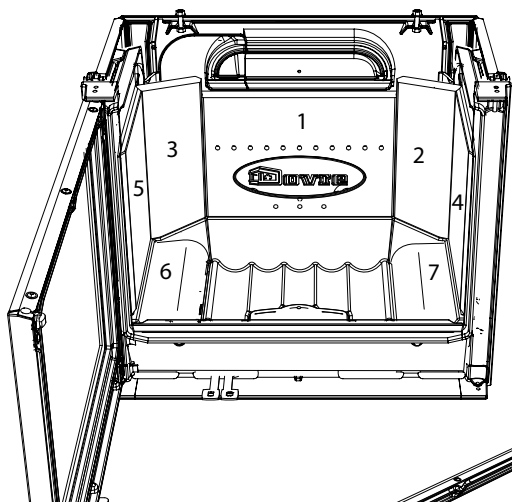
## Tillförsel av tilluft direkt in i eldstaden

Den luft som eldstaden förbrukar kan tillföras direkt in till eldstaden eller via en ventil nära eldstaden. Se utförligare instruktion på sid 5.

## Eldstadsplan

Eldstadsplanets funktion är att skydda golv och brännbart material framför eldstaden från utsprättande glöd. Generellt gäller att eldstadsplanet skall sträcka sig minst 300 mm framför eldstaden och minst 100 mm utanför eldstadens båda sidor. Ett eldstadsplan kan bestå av 0,7 mm stålplåt, glasplan, klinker, natursten etc. Eldstaden får inte placeras direkt på ett brännbart underlag.

**Enfelaktigt installerad eldstad kan orsaka brand!! Läs därför noggrant igenom hela monteringsanvisningen innan du påbörjar installationen. De flesta av våra återförsäljare har duktiga installatörer som kan hjälpa dig med installationen.**



## Vermeculit plattor

Vid beställning av vermeculit plattor skall vidstående nummer användas.

## MONTERING

*Innan du påbörjar monteringen bör du kontrollera att kaminen inte är skadad och att alla glas är hela. Kontrollera även att dörren sluter tätt och att packningar är hela. Kontrollera även att tillbehörskartongen finns med.*

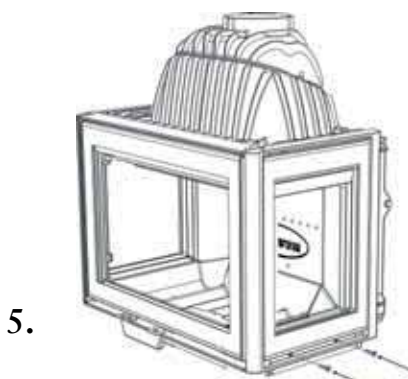
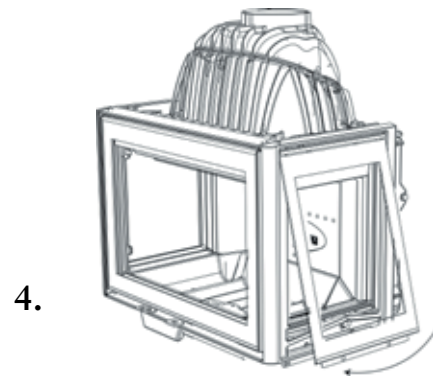
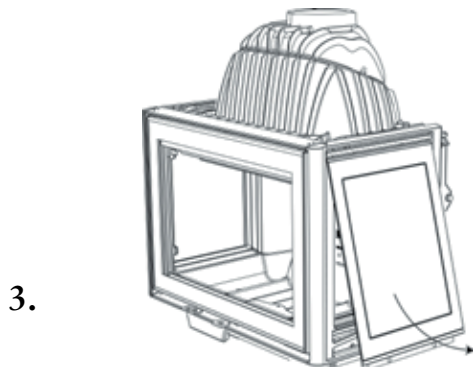
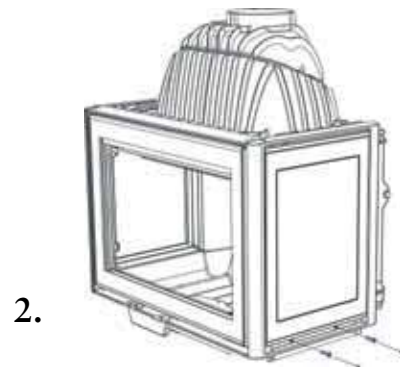
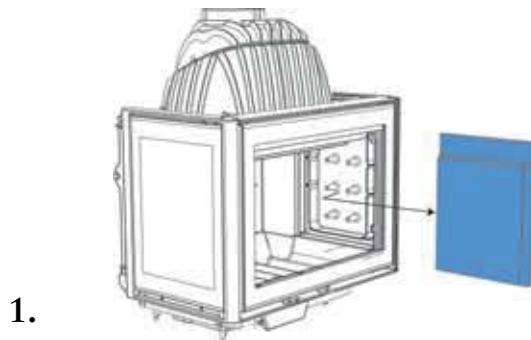
*Transportskador skall alltid anmälas till transportbolaget.*

### Montering av sidoglas

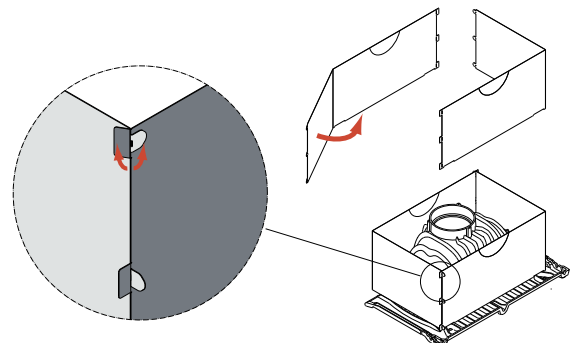
Utför monteringen i följande ordning:

1. Ta bort den eldfasta Vermeiculiten plattan som täcker insidan av av gjutjärnsplattan.
2. Lossa skruvarna i nederkant av gjutjärnsplattan.
3. Vik ut och ta bort gjutjärnsplattan.
4. Vik in glaset med hållaren på plats.
5. Skruva fast hållaren.

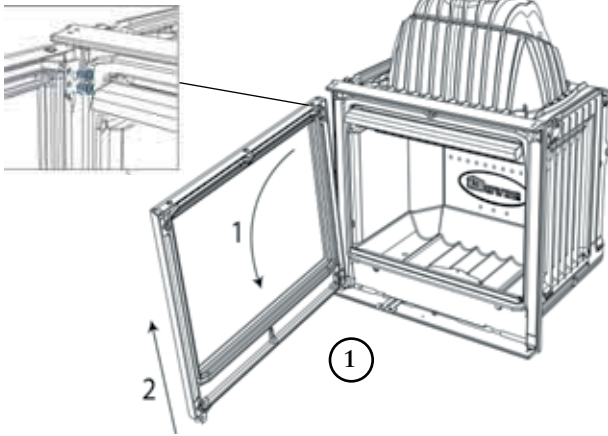
Gör detta i omvänd ordning när du byter från glas till sidor av gjutjärn.



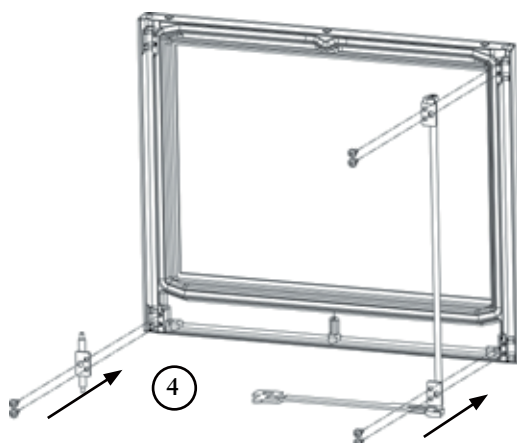
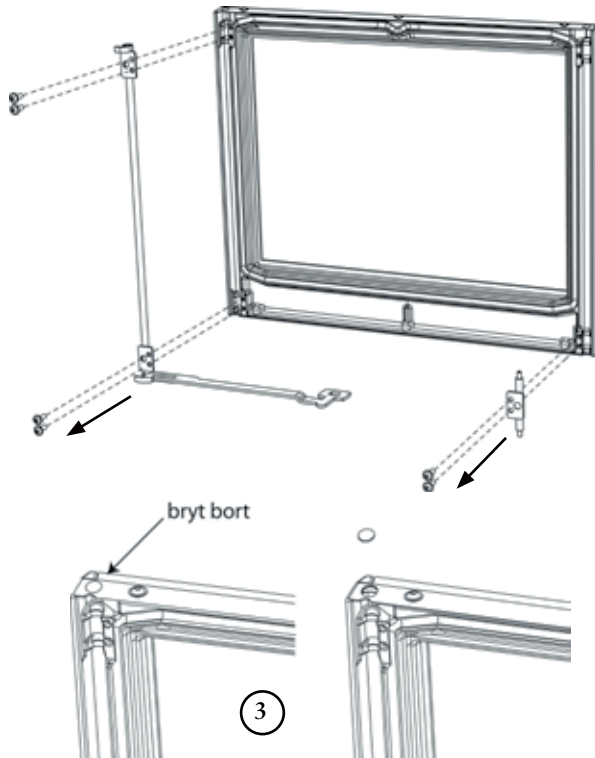
**Montering av värmesköld topp 2175**  
Runt rökklockan på modell 2175 monteras den bifogade värmeskölden enligt bild.



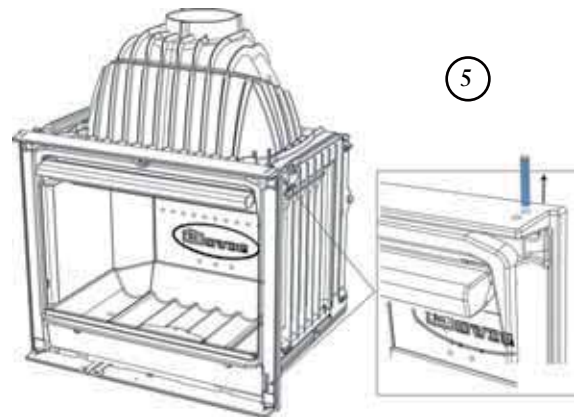
Detta byte måste göras *innan* insatsen monteras. För att kunna göra bytet krävs en ny handtagssats (tillbehör) som du beställer via din återförsäljare.



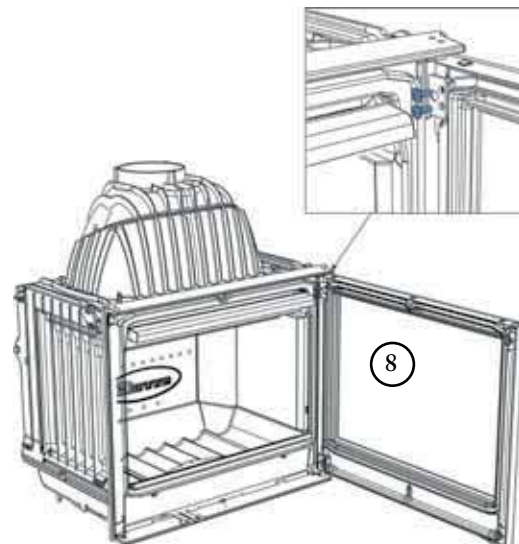
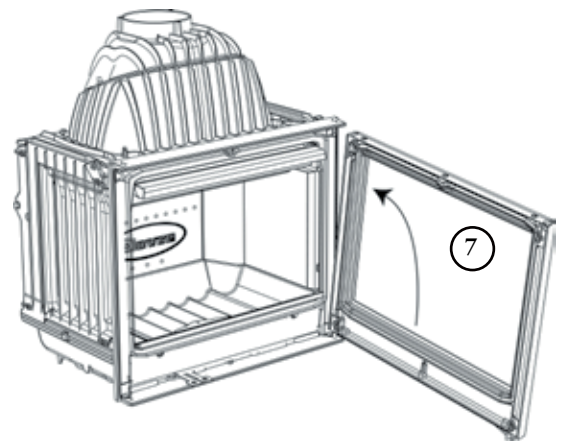
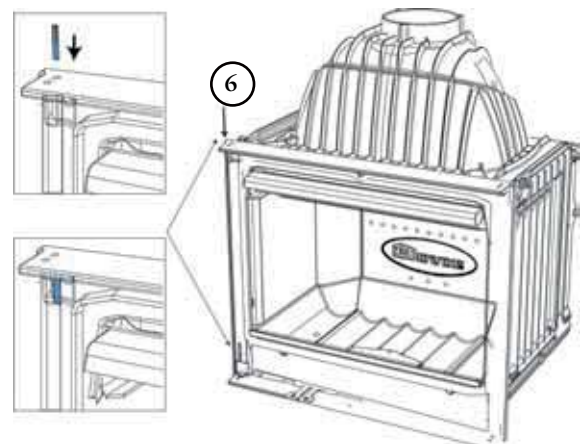
Börja med att lossa fästet som håller dörren i överkant. Sen kan du vinkla ut dörren enligt bild.



Skruva dit det nedre fästet igen på höger sida av dörren och den nya handtagssatsen.



Knacka ur sprintarna för dörrstängningen och knacka dit dom nya i hålen på vänster sida enligt bild nedan.



## Förberedelse

Innan du påbörjar ditt ingrepp i rökkanalen är det viktigt att du låtit Skorstensfejarmästaren besiktiga din kanal. Detta för att du skall vara säker på att den är tät och rätt dimensionerad för din eldstad.

Om du ska ansluta till en elementskorsten eller stålskorsten följer du tillverkarens instruktioner.

## Gör din anslutning i följande ordningsföljd:

1. Mät upp var centrum hamnar på rökkanalens vägg och hugg upp ett hål anpassat till diametern på insatsens stös.
2. Använd gärna en slagbormaskin och betongborr att borra ett antal hål runt den markering du gjort. Finjustera sedan med en huggmejsel.
3. Vi rekommenderar att du använder en inmurningsstos som anslutningsröret sticks in i. Den tar upp ev. rörelser i godset. Mura fast denna inmurningsstos i väggen. Stosen skall inte gå in i själva rökkanalen.
4. För in anslutningsröret i inmurningsstosen och dreva mellan anslutningsröret och inmurningsstosen med tätningsgarn. Anslutningsröret skall inte gå in i själva rökkanalen, kapa vid behov. Stryk extra tätningsmassa över skarvar.
5. På *insatsen med röcklocka* är toppen på insatsen monterad för toppmontage, ska du gå 45° in i murstock lossar du den och vänder den 180°, täta noggrant med tätningsmassa och skruva fast den igen. Dra anslutningsröret över stosen och täta noggrant med tätningsmassa.
5. Kontakta Skorstensfejarmästaren för en besiktning.

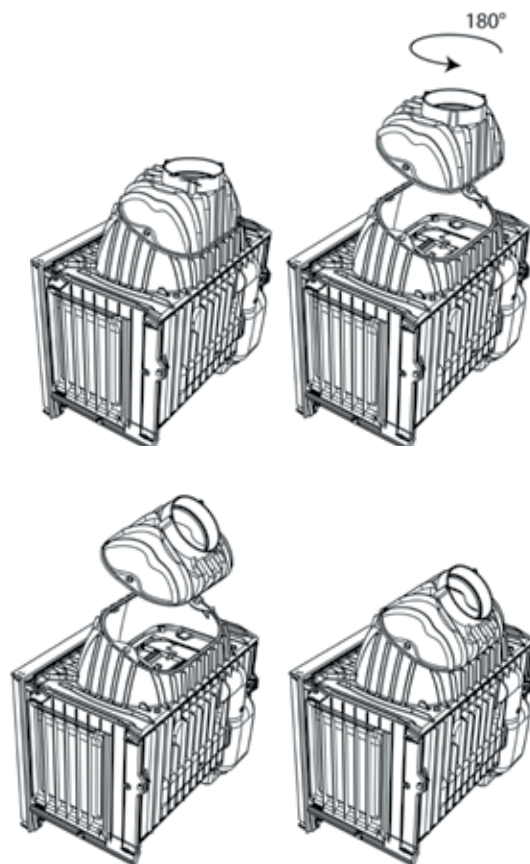


Bild 4: Montering stös 2175

## TILLUFT/VENTILER

Tilluft till förbränningen kan ske indirekt via självdrag eller via en ventil till rummet där eldstaden är placerad. Om du ska montera in insatsen i en befintlig öppen spis där detta har fungerat tillfredställande tidigare så kommer det även att fungera nu. Detta då förbrukningen av luft till förbränningen radikalt minskar. En öppen spis förbrukar mer än tio gånger så mycket luft som en eldstad där förbränningen kan regleras.

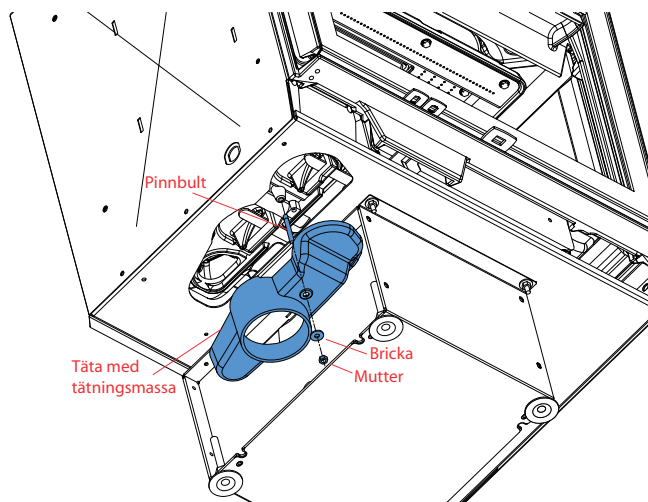
Om det gäller en frimurning eller att insatsen skall monteras i en prefabricerad omramning kan det vara nödvändigt med extra tillförsel av luft utifrån. Detta kan ske via en ventil i ytterväggen eller via en kanal direkt in i brännkammaren. Insatsen är förberedd med en stös undertill för att ta in friskluft (se bild till vänster). Stosen ingår i leveransen. Lämpligen använder man sig av ett spirorör som ska ha dim. Ø 100 mm. I varmt utrymme ska röret kondensisolas och i yttervägg ska det förses med ett galler. *Vi rekommenderar att ett tätt spjäll monteras på tilluftsanslutningen.*

För att få ut värmen på ett bra sätt i rummet rekommenderas att man vid frimurning sätter in utsläppsventiler i kåpan och ventiler för tilluft i sockeln. I sockeln skall ventilen ha en tvärsnittsarea på min. 500 cm<sup>2</sup> och

i kåpan min 600 cm<sup>2</sup>.

Utsläppsventilerna får inte placeras närmare brännbart tak än 350 mm.

Som alternativ kan vårt prefabricerade varmluftsgaller användas (se sid 9).

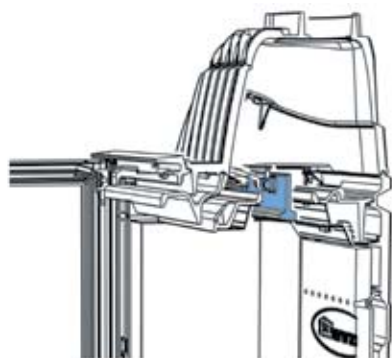


Vid sotning är det nödvändigt att plocka ner baffelplåten som sitter i toppen av eldstaden. Följ anvisningen här nedan för att plocka ut den. Gör i omvänd ordning när den ska sättas tillbaka.

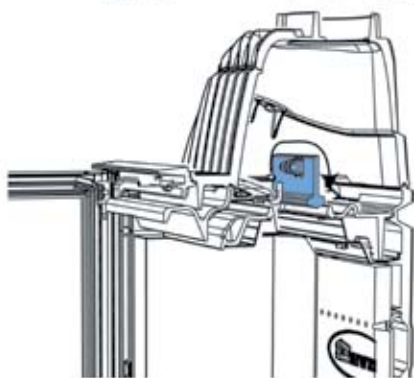
Börja med att plocka ner bypass spjället som sitter i mitten av baffelplåten. Följ anvisningen nedan enligt bild 1 -3.

Plocka sedan ner baffelplåten enligt bild 4-7.

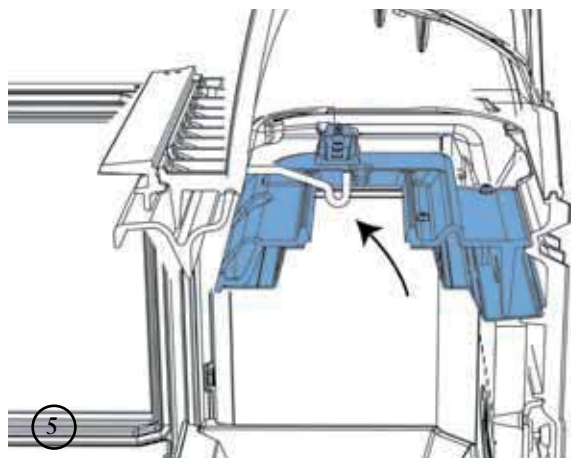
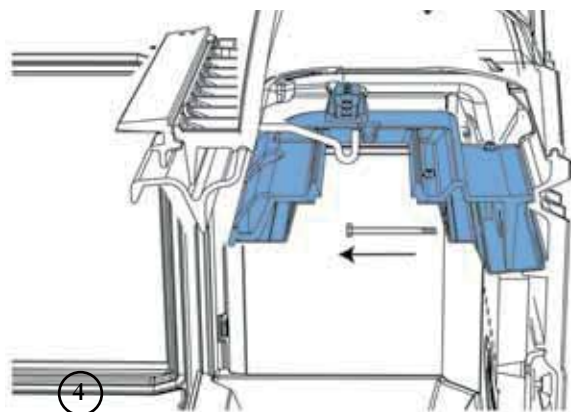
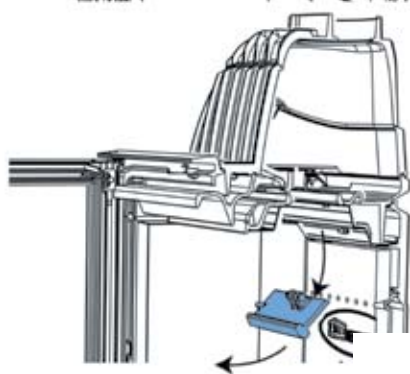
①



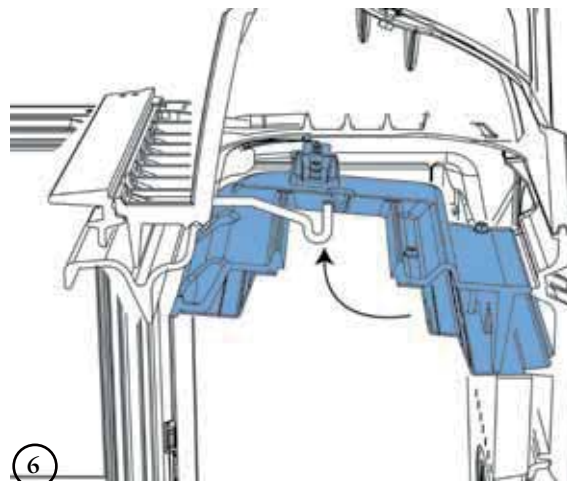
②



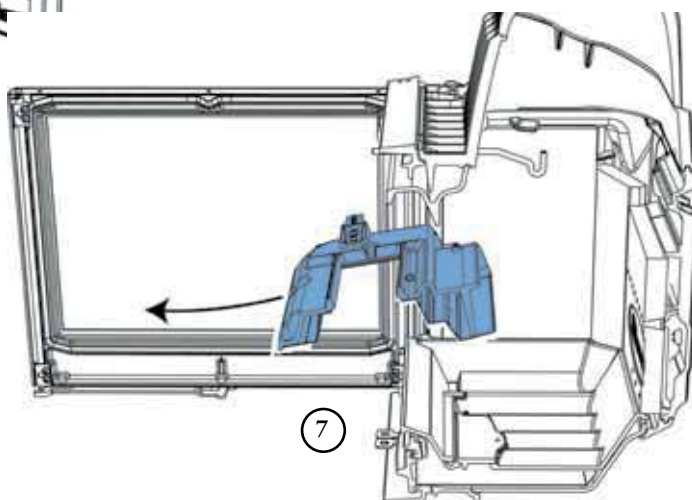
③



⑥

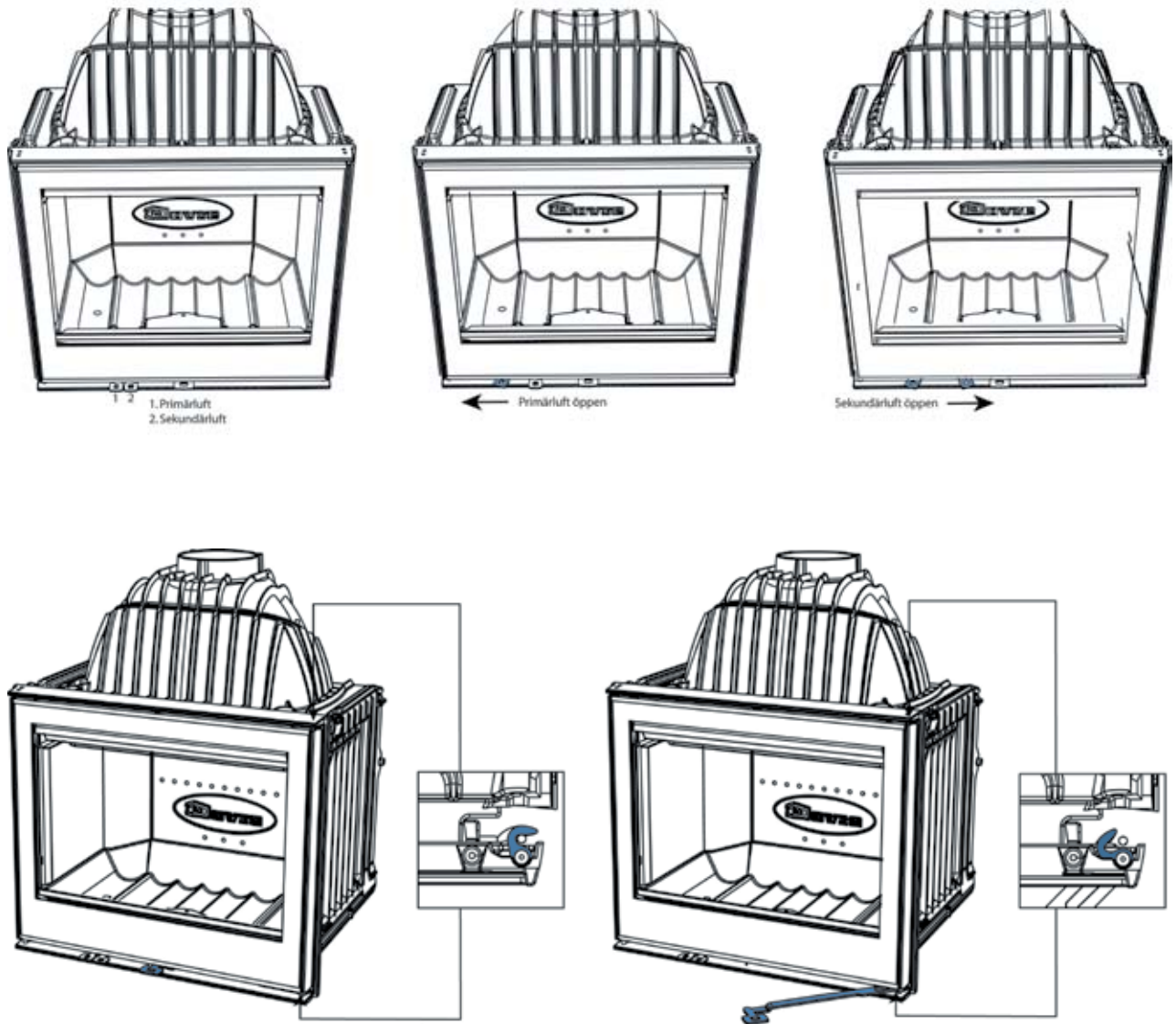


⑦



### Funktioner på insatsen

Nedan visas hur du hanterar luftreglagen och öppning av dörr.

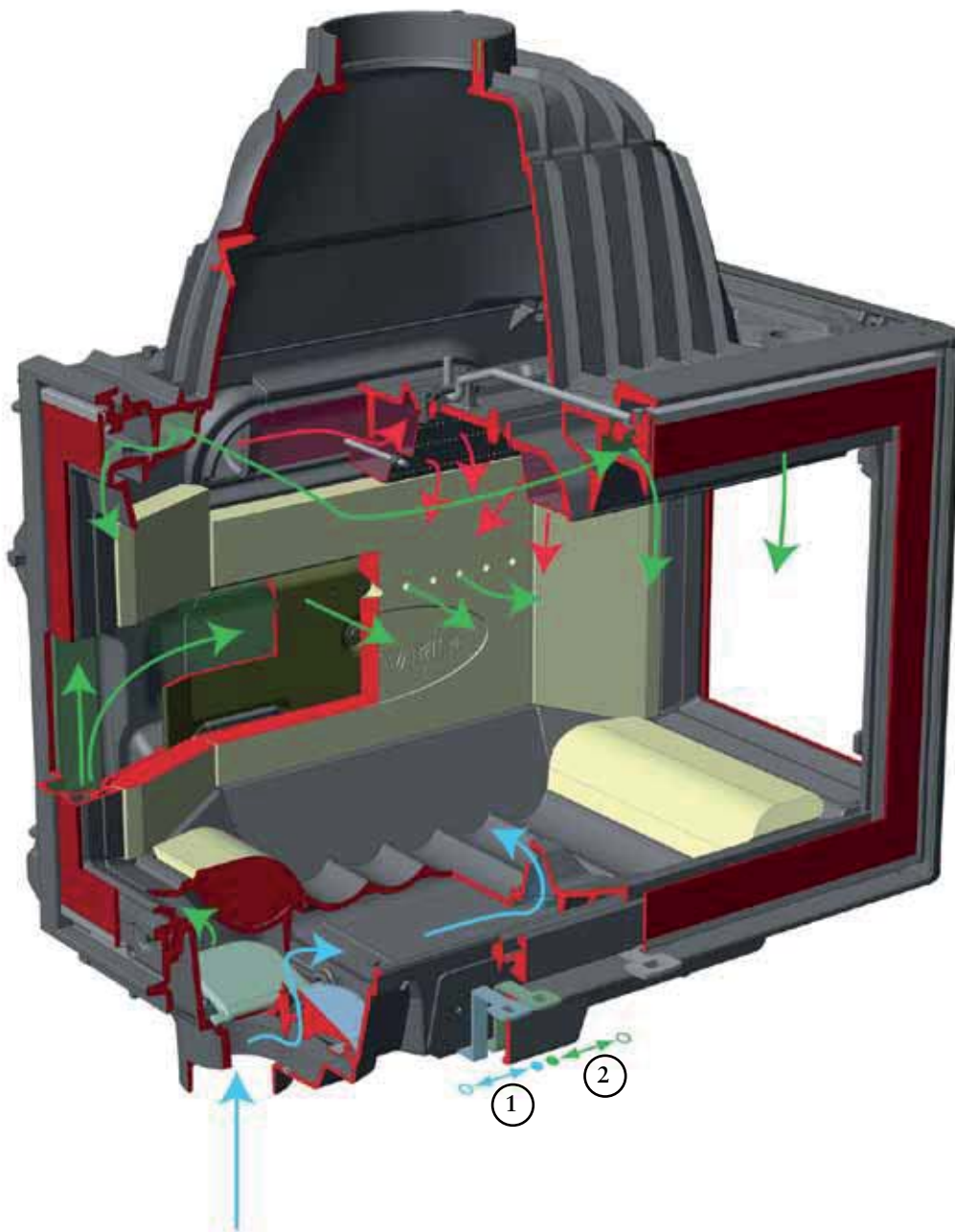


Öppning av lucka

Luft kommer in till brännkammaren via stosen i botten. Till stosen kan friskluft utifrån kopplas direkt, i annat fall tas rumsluft.

Det finns tre luftflöden:

1. **Primär luft (blått):** Kommer in i botten av eldstaden. Reglaget för primärluft (1) öppnas fullt vid upptändning men ska stängas när elden tagit sig ordentligt. Reglaget skall alltid hållas stängt vid kontinuerlig eldning.
2. **Sekundär luft (grön):** Sekundär luften förvärms och släpps ner via sidoglas och frontglas för att förhindra sotbeläggning. Dessutom kommer sekundärluft in via ryggen. Reglaget för sekundärluft (2) öppnas helt vid upptändning och justeras sedan beroende på hur mycket värme du vill ha ut av insatsen. Stryps luften för mycket kan en sotbeläggning på glaset uppstå.
3. **Fast lufttillförsel (rött):** Detta är sk CB luft (clean burning) och går inte att reglera. Denna luft antänder oförbrända rökgaser och tillförs via rökvändarplattan.





## MONTERINGSANVISNING GALLER FÖR DOVRE 2175 OCH 2575

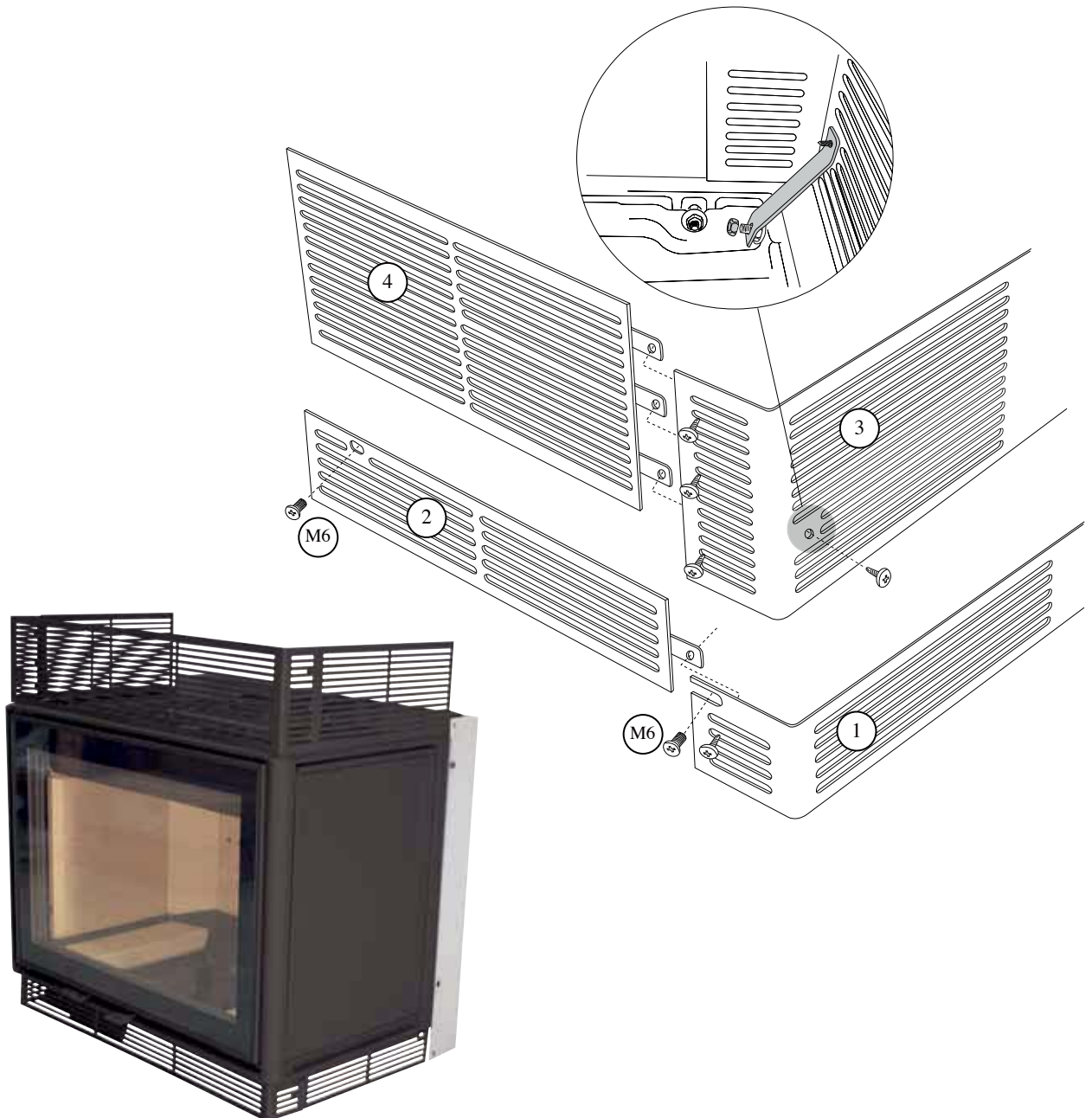
Varmluftsgaller i lackerad stålplåt för att sätta över och under insatsen finns som tillval.

### Undre galler

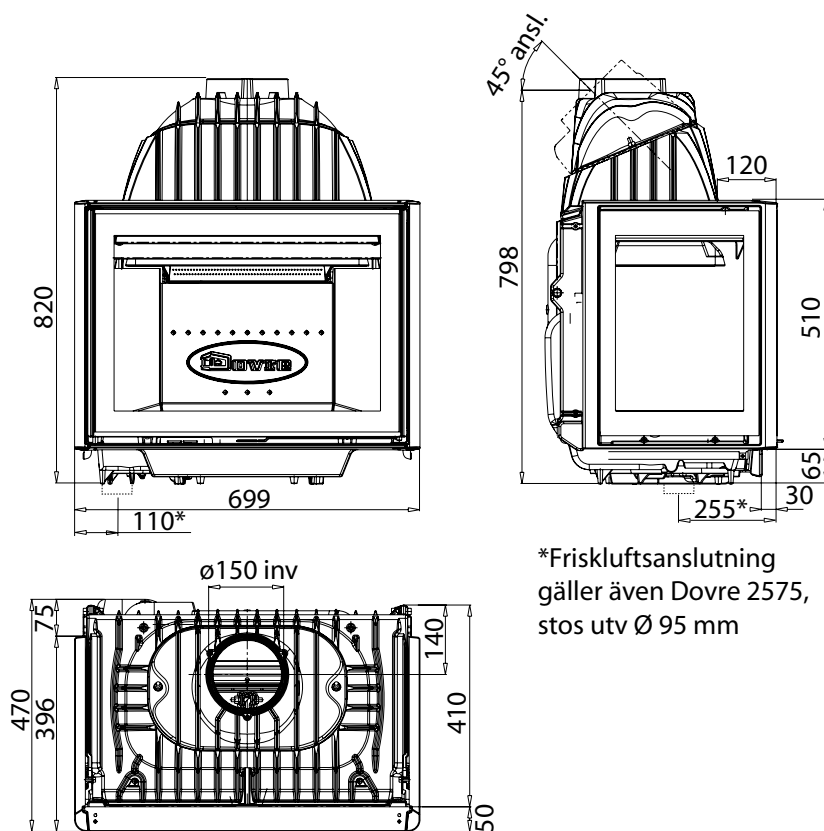
1. När enbart det främre delen av undre gallret ska användas sätter du först din den främre M6 skruven i sidan på kassetten (M6). Skruva dit den löst så att gallret kan skjutas in efter monteringen av kassetten och bottna mot skruven.
2. Skall ena eller båda sidogallren användas fäst dom mot kassetten enligt anvisningen nedan.

### Övre galler

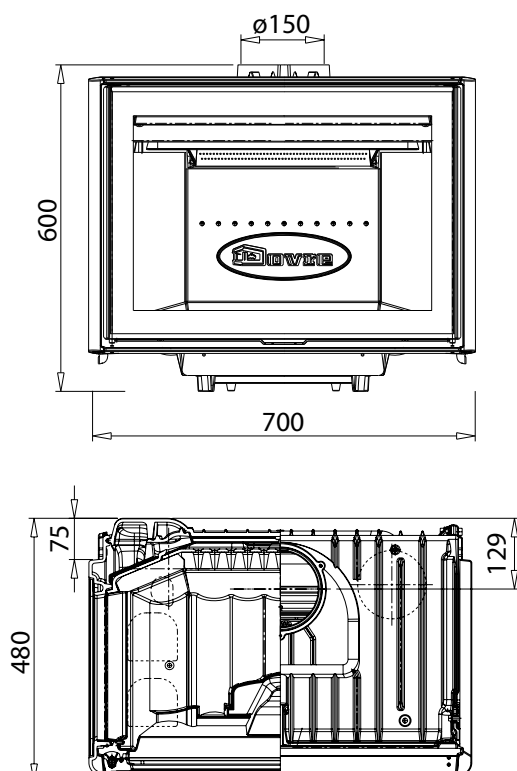
3. Det främre gallret fäst mot kassetten med det vinklade staget. Börja med att fästa staget i kassetten, fäst därefter gallret i staget med plåtskruv genom gallret, se inringad anvisning.
4. Det övre sidogallret fästs enligt anvisning.  
Om det övre gallret är för högt kan det kapas med en vinkelslip eller metallsåg.



## Dovre 2175CBS3 med rökklocka



## Dovre 2575CBSI med slät topp

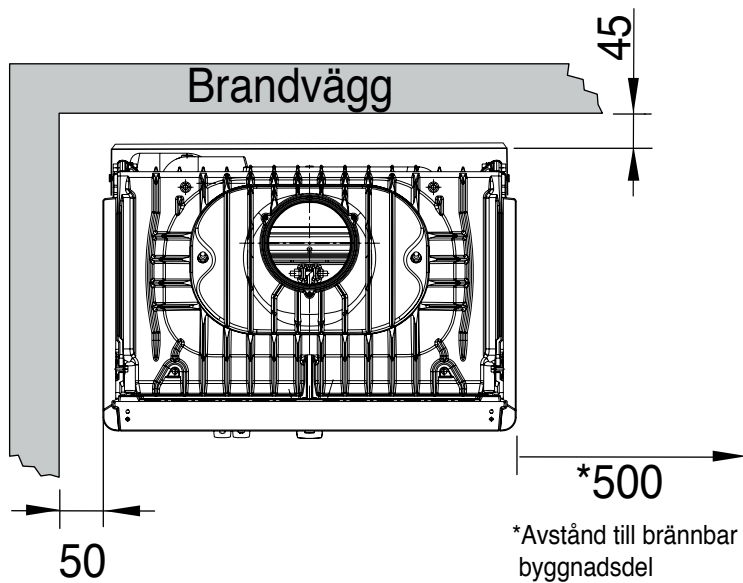


## Tekniska data och mått

Vikt 2175:	186 kg
Vikt 2575:	157 kg
Färg 2175:	Dovre grå
Färg 2575:	Svart
Effekt:	12 kW
Rökstos:	inv Ø 150 mm
Verkningsgrad:	75%
Godkännanden:	CE enligt EN-13229
SITAC	0200/08

## Tillval

Sidoglas  
Friskluftssats  
Gallarsats  
Handtagssats för byte från vänster till högerhängd dörr



### Avstånd till brandvägg vid frimurning

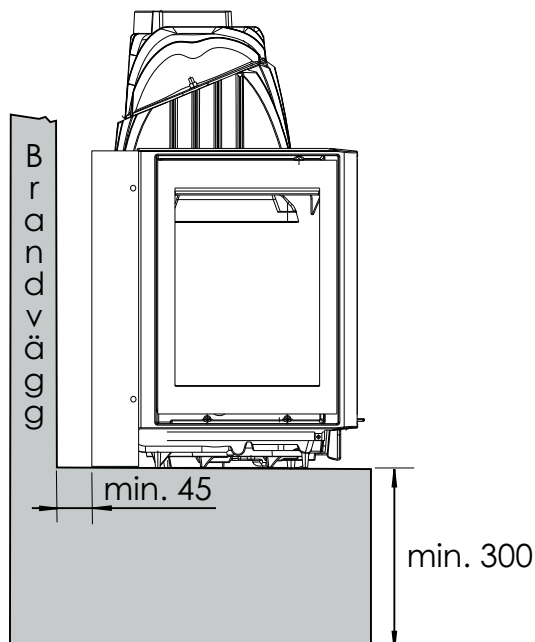
Vid frimurning skall minimum 45 mm av luftat utrymme lämnas mellan strålskyddsplåten och brandvägg för att säkerställa en god ventilation och 50 mm i sidled.

### Brandvägg

En brandvägg som muras av 1/2 stens tegel skall vara 120 mm tjock. De flesta återförsäljare har färdiga brandväggselement. Ett *alternativ* är 100 mm *Siporex lättbetong* som får anslutas direkt mot brännbar vägg utan luftspalt.

Brandväggen muras som regel alltid upp till innertak men skall minst täcka utrymmet för insatsen upp till avtätning för varmluft. Brandväggen måste minst ha samma bredd som omramningen, normalt görs den något bredare vilket också blir snyggare.

Måtten kan avvika när det gäller prefab. omramningar där insatsen är godkänd tillsammans med omramningen.



### Befintlig öppen spis

Det är viktigt att det blir en god ventilation i kupan så att värmen kommer ut i rummet. Detta kan t ex göras genom att en ventil sätts in i kupan. Alternativt kan det speciella varmluftsgaller som finns som tillval till insatsen användas (se sid. 9).

## Upptändning och eldning

### Luftreglaget

Dovre 2175/2575 CB har två luftreglage, primär- och sekundärluftreglage (se sid8). Reglaget för primärluften (vänstra) använder du enbart vid upptändning och ska alltid vara stängt vid kontinuerlig eldning. Sekundärluftreglaget (högra) används för att reglera hur mycket värme du vill ha. Dessutom "spolas" glasen med sekundärluften för att förhindra sotbeläggning. Se alltid till att du har en bra förbränning, stryper du tilluften för mycket riskerar du sotbeläggning i skorstenen och nedsotning av glaset.

### Tömning av aska

Töm aldrig aska i ett brännbart kärl, använd helst en plåtkärl med tätslutande lock. Det enklaste är att använda en grovavskiljare i plåt som du kopplar till din dammsugare. Tänk på att det kan finnas glödrester i aska flera dygn efter avslutad eldning.

### Rengöring

Det finns speciella rengöringsmedel för glas i fackhandeln. Använd inte slipande rengöringsmedel. Lacken rengöres med en fuktad trasa. Bättringsfärg finns där du köpte kaminen.

### Lukt

Vid den första eldningen kan en viss lukt förekomma. Den beror på vissa beläggningar som bränns bort. Lukten försvinner efter ett par brasor.

### Första brasan

Vi rekommenderar dig att använda upptändningskuddar eller motsvarande som din återförsäljare har. Med hjälp av dessa får du en snabb övertändning av veden och en renare förbränning. Annars kan du använda späntved eller hopknycklat tidningspapper.

Använd aldrig tändvätska.

Lägg 2-3 upptändningskuddar i botten av eldstaden, ovanpå dessa lägger du ca 2 kg finhuggen ved korsvis (som ett timmerhus). Öppna både primär- och sekundärluftspjället fullt. Antänd upptändningskuddarna och låt glasluckan stå på glänt de första 10-15 minuterna. Detta för att glaset skall förvärmas så att sotbildning undviks. När elden tagit sig ordentligt stänger du primärluftspjället och glasluckan. *Primärluftspjället får inte vara öppet vid kontinuerlig eldning.*

### Kontinuerlig eldning

Det gäller att få så hög temperatur i eldstaden som möjligt. Då utnyttjar du kamin och ved maximalt och får en ren förbränning. På så sätt undviks sotbeläggning i eldstaden och på glas. När du eldar rätt skall inte röken synas, bara anas som en "dallring" i luften.

När du har en bra glödbädd, efter upptändningsfasen, kan den egentliga eldningen börja. Rekommenderad vedmängd per timme är ca 3 kg.

**OBS!** Det är viktigt att få en snabb övertändning av veden, stäng inte glasluckan innan veden tagit sig ordentligt. Pyreldning kan i värsta fall orsaka en gasantändning som kan skada din eldstad.

När du fyller på ved så ska du öppna glasluckan försiktigt så att du undviker rökutslag. Fyll aldrig på så länge det brinner bra.

*Lycka till med din Dovre kamin*



Scandinavisk Spismiljö AB  
Ekslingan 1, Väla Norra  
254 67 Helsingborg  
Tel 042-12 69 50  
Fax 042-12 69 40  
[www.spismiljo.se](http://www.spismiljo.se)