

# Monteringsanvisning

## Arkitektur-Kamin

©2019

**BRUNNER**<sup>®</sup>  
*heizen auf bayerisch.*

---

# INNEHÅLL

1	Allmänt.....	3
2	Säkerhetstekniska anvisningar.....	4
3	Apparatbeskrivning.....	4
4	Leveransens omfattning.....	5
5	Krav på uppställningsplatsen.....	5
6	Förbränningsluft.....	6
7	Skorsten och kopplingsbit.....	7
8	Strypanordning.....	8
9	Uppställning.....	8
10	Monteringshänvisningar för varianten med EAS /EOS.....	11
11	Översikt över brand- och värmeskydd mot angränsande byggdelar.....	13
12	Anslutningar och beklädnad.....	20
13	Skydd av byggnaden.....	23
14	Godkända isoleringsmaterial:.....	25
15	Måttblad och tekniska data.....	26

# 1 ALLMÄNT



Alla anvisningar som följer med produkterna måste följas. Tillverkarens garanti gäller inte för skador som är en följd av att denna bruksanvisning inte iakttagits!  
Felaktigt utförda arbeten kan leda till person- och saksador!  
Monteringen får endast utföras av en registrerad installatör!

Ett trycktest måste genomföras när den hydrauliska anslutningen till värmesystemet har genomförts. Apparaten får först förses med en mur när detta trycktest har utförts. Ulrich Brunner GmbH står inte för kostnader som uppstår i samband med att en demontering av kringmuren blir nödvändig, för att arbeten på vedpannan eller ett byte av pannan ska kunna genomföras.

Uppställningsplatsens yta måste utformas så att en korrekt drift av eldstäderna är möjlig.

Observera att andra förpackningar kan innehålla ytterligare uppställnings-, monterings- och installationsanvisningar!

Dimensioneringen av uppvärmningsytorna måste ske enligt de tillämpliga föreskrifterna.

Vid montering av eldstaden ska de av tillverkaren föreskrivna måtten och minimistorlekarna för öppningarna i beklädnaden beaktas.

Endast eldstäder som uppfyller kraven i DIN EN 13240 eller DIN EN 13229 och som är avsedda att användas med en sluten eldlucka eller har en självstängande eldlucka, är lämpliga för anslutning av flera eldstäder till samma skorsten.

Dessutom ska tillämpliga nationella och europeiska normer och lokala föreskrifter beaktas för montering av eldstaden. Nationella och lokala föreskrifter måste uppfyllas!

Nationella bygglagar och direktiv måste iakttas.

Den nationella lagstiftningen för eldstäder ska följas.

Om du följer instruktionerna i denna bruksanvisning och arbetena genomförs fackmässigt, garanterar detta en säker, energisnål och miljövänlig drift av ugsanläggningen. Bilderna som visas är ingen fullständig utbildning.

Tekniska ändringar och sortimentsändringar förbehålles.

Transportskador ska omedelbart rapporteras till leverantören.

Förvara monteringsanvisningarna.

## 2 SÄKERHETSTEKNISKA ANVISNINGAR

Eldstäder får endast installeras i lokaler och på platser där de inte kan orsaka faror på grund av installationsplatsen, byggnadens egenskaper och användningssätt.

Arbeten vid ugsanläggningen

Arbeten på apparaten såsom montering, driftsättning, service och underhåll får endast genomföras av en auktoriserad fackverkstad, eftersom anläggningens säkerhet och funktionsduglighet beror på en felfri installation.

Arbeten med elektroniken

Stäng av anläggningen med NÖDSTOPP-knappen eller säkringsautomaten och säkra den mot återinkoppling.



Eldstäder med uteluftanslutning anses inte vara rumsluftberoende och måste betraktas och dimensioneras som rumsluftberoende eldstäder. I samband med ett ventilationssystem, rekommenderar vi användning av Undertryck Säkerhetsbrytaren USA (art nr 11600.1).

Monteringen måste utföras av en registrerad fackman, eftersom anläggningens säkerhet och funktionsduglighet beror på en korrekt installation. De tillämpliga reglerna för montering av kaminer samt föreskrifterna i bygglagen måste iaktas vid monteringen. Instruera operatören om funktion och drift av anläggningen och eventuellt inbyggda säkerhetsanordningar.

Eldstäder ska installeras drift- och brandsäkra, så att risker och oacceptabla olägenheter inte kan uppstå. De ska vara användbara en rimlig tidsperiod.

Instruera personen som ska hantera anläggningen om styrningens funktion och dess säkerhetsanordningar.

Endast tillverkarens originalreservdelar får användas.

Apparater med panndrift får endast drivas med en fullständigt driftklar panna.

## 3 APPARATBESKRIVNING

BRUNNER-kaminer är tillverkade och kontrollerade som självstängande apparater enligt EN 13229. En upp-rustning till drift med öppen eldlucka är endast möjlig på apparater med uppskjutbar siktruta. Observera att apparater som används med öppen siktruta måste vara anslutna till en egen skorsten.

Förbränningsluften tillförs via en muff. Förbränningsluftinställningen sker från tillverkarens sida via ett förbränningsluft-inställningsdon. (Luftventil-ställdonet monteras ej i Norge!)

Kaminerna från BRUNNER-kamin serien är lämpade för drift inom slutna anläggningar (hypokaust). Konstruktionen av hypokauster måste säkerställa värmetransporten och jämn värmefördelning inom beklädnaden så att det inte förekommer överhettning någonstans i värmekammaren. Storleken av de värmeemitterande beklädnadsytorna måste vara anpassad till värmepannan. Tjockleken som behövs för isoleringsmaterialet som skydd av byggnaden och väggar som angränsar till eldstaden har fastställts vid drift med öppna luftgaller och vid permanentdrift (säkerhetstest enligt EN 13229 - kontrollväggens U-värde 0,7 w/m<sup>2</sup>K) och behöver eventuellt kompletteras med lämpliga åtgärder (t.ex. bakventilering).

Vid montering av elektriska eller elektroniska komponenter (styrning, sensor, kabel osv.) eller vattenledande komponenter måste den maximalt tillåtna omgivningstemperaturen för dessa komponenter absolut observeras. Vid kaminmodeller med uppskjutbar siktruta tål skjutmekaniken och bärrullarna en maximal temperatur på 150°C.

Kåpa	Dörr	Uppvärmningsyta	Beteckning	Till. Driftsätt	Skorsten	Startspjäll	Strypluckar
Stålkåpa	Självslåsande	-	EN 13229 W	Nennlast	Flera anslutningar	-	Ja
Stålkåpa	Ej självslåsande	-	EN 13229 W	Öppen och nominell kapacitet	En anslutning	-	Ja

## 4 LEVERANSENS OMFATTNING

Kaminen levereras förmonterad på en engångs pall. Stenarna till chamotte-förbränningskammaren ligger i en kartong på pallen. Brännngasomledningens enskilda komponenter (om nödvändiga), ligger i kaminens förbränningskammare.

Nödvändiga redskap för öppning och rengöring av eldluckan ligger i kaminen.

En dekal på skyddsförpackningen visar exakt vilken typ av Panorama-kamin det är. Kontrollera leveransen!

**Transportskador eller delar som saknas ska omedelbart meddelas leverantören!**

### Typskyltens läge

En monteringsstypskylt sitter nedanför pannans eldlucka och är väl synlig när apparaten inte är monterad ännu.

## 5 KRAV PÅ UPPSTÄLLNINGSPLATSEN

Apparater med vedeldning får endast ställas upp i sådana utrymmen, där de inte kan utgöra en fara vid korrekt drift i enlighet med instruktionerna i bruksanvisningen. Vid detta måste läget, förhållandena på plats och rummets användning beaktas.

Observera även måtten för hela ugsanläggningen. Om den maximala golvbelastningen inte är tillräcklig ska lämpliga åtgärder för lastfördelning vidtas.

Värmaren får **inte ställas upp** i följande rum:

1. Där den nödvändiga tillförseln av förbränningsluft inte är garanterad.
2. Där lättantändliga eller explosiva material lagras, tillverkas eller bearbetas.
3. Som är allmänt tillgängliga. Trappuppgångar i byggnader med över två lägenheter räknas inte som allmänt tillgängliga lokaler.

4. Lokaler som vädras med luftbehandlingsaggregat eller varmluftssystem, om en riskfri funktion av värmeinsatsen inte kan garanteras. Denna kan endast garanteras:
- Om anläggningen endast behandlar luften i detta rum.
  - Anläggningarna har säkerhetsanordningar som självständigt förhindrar att undertryck uppstår i uppställningsrummet.
  - Samtidig drift av eldstaden och den luftutsugande anläggningen förhindras genom säkerhetsanordningar.
  - Undertrycket, som totalt uppstår i uppställningsrummet och de övriga rummen som är anslutna till luftbehandlingsaggregatet, på grund av värmeinsatsens förbränningsluftström och luftbehandlingsaggregatets frånluft, inte är större än 0,04 mbar. Detta måste fortfarande vara garanterat om lätt tillgängliga reglage för luftbehandlingsaggregatet avlägsnas eller justeras.
  - Avgassystemet övervakas genom speciella säkerhetsanordningar.
  - Det är säkerställt att inget farligt undertryck kan uppstå genom anläggningens konstruktion eller dimensionering .

***Uppställning av värmaren, anslutningen till skorstenen och förbränningsluftförsörjningen ska ske i samråd med ansvarig sotare.***

## 6 FÖRBRÄNNINGSLUFT

### Tillräcklig försörjning med förbränningsluft

Eldstaden får endast ställas upp i rum med en tillräcklig tillförsel av förbränningsluft. För en felfri funktion krävs en tillräcklig lufttillförsel till eldstadens **förbränningslufttrör**.

En tillräcklig förbränningsluftförsörjning är garanterad om en förbränningsluftmängd på 12,5 m<sup>3</sup> per timme kan strömma in i uppställningsrummet per kg bränsleomsättning för fasta bränslen med ett beräknat undertryck gentemot utomhustrycket på inte mera än 0,04 mbar (4 Pa) på ett naturligt sätt eller med hjälp av tekniska anordningar. Det motsvarar en fiktiv värmeeffekt PLF på 8 kW/kg bränsleomsättning.

Om andra eldstäder finns i uppställningsrummet eller i angränsande rum som är förbundna med uppställningsrummet, måste dessa eldstäder kunna försörjas med ytterligare 1,6 m<sup>3</sup> förbränningsluft per timme. Vid en låg rumsvolym i luftbehandlingssystemet och dessutom en mycket kompakt konstruktion krävs inbyggnad av en förbränningsluftledning som leder ut i det fria.

Förbränningslufttillförseln är säkerställd i rum som har minst en dörr eller ett fönster som kan öppnas ut i det fria, eller vars förbränningsluftsystem är direkt anslutet till sådana rum. Till förbränningsluftsystemet får endast rum räknas som är i samma lägenhet eller samma användningsenhet. För frånluftanläggningar och andra värmekällor i förbränningsluftsystemet samt vid skorstenar med flera anslutningar ska speciell uppmärksamhet fästas vid förbränningslufttillförseln.

Frånluftanläggningen får inte förorsaka ett undertryck i förbränningsluftsystemet, som kan försämma ugnsanläggningens funktion. Ventilationsanläggningar som drivs i samma rum eller rum med samma rumsluft, kan förorsaka problem.

Om eldstaden är godkänd för "Öppen drift" måste mycket högre mängder förbränningsluft tillhandahållas för detta driftsätt (se tekniska data).

## Förbränningsluftledningar

Om förbränningslufttillförsel är nödvändig utifrån, bör denna ledas direkt till eldstadens luftanslutningrör, för att undvika drag i rummet.

Förbränningsluftröret ska dras med ett tillräckligt tvärsnitt, på den kortaste vägen och utan onödiga krökar för att hålla flödesmotståndet så lågt som möjligt. Dimensioneringen av förbränningsluftledningen ska ske enligt EN13884, motståndet ska beräknas och iakttas!

Komponenterna i förbränningsluftröret måste vara tillverkade av obrännbart, dimensionsstabil och nötningsbeständigt material (DIN 4102 A1 eller klass A1 (B2) enligt DIN EN 13501-1), de ska vara täta och tillgängliga för inspektion och rengöring.

Värmeisolering krävs som brandskydd om en lufttemperatur >85°C är möjlig.

Möjlig kondensation pga överskridning av daggpunkten måste beaktas och förebyggas genom lämplig isolering.

Om byggnaden har mer än två våningar och vid överbrygging av brandväggar ska ledningarna monteras så att eld och rök inte kan nå in i andra brandavsnitt (byggmaterialet måste ha en brandmotståndstid på >90 minuter (F90)). Se även Nationell bygglagstiftning.

Vid användning av ett uteluftspjäll måste luftspjällets läge vara synligt. Det måste vara säkerställt att uteluftspjället är öppet, så länge eldstaden är i drift. Intagsgaller eller luckor får inte begränsa det fria tvärsnittet.

Observera bullerskyddet!

## 7 SKORSTEN OCH KOPPLINGSBIT

Skorstenen och kopplingsbiten ska konstrueras enligt kraven i DIN 18160.1 resp. DIN EN 15287-1 och beräknas enligt standardserien DIN EN 13384.

Om skorstenen ska användas för flera eldstäder är detta möjligt om sotaren godkänner det för de olika kamin typerna. Detta gäller dock inte för kamininsatser som är avsedda för öppen drift. Observera att dessa nödvändigtvis behöver en egen skorsten.

Om ett stålrökgasrör används som kopplingsbit mellan uppvärmningsytan och skorstenen, måste det vara lämpligt för tillämpningen, uppfylla DIN EN 1856-2 och vara försett med en CE-märkning. Kopplingsbiten ska anslutas omedelbart till skorstenen.

För säker drift krävs en sotbrandsäker skorsten T400.

***Alla rökgas förbindelseställen ska tätas! En rengöringsmöjlighet ska planeras in!***

## 8 STRYPANORDNING

Vi rekommenderar montering av en strypanordning i kopplingsbiten. Luckan måste vara lätt att hantera och luckans läge ska synas utifrån på luckhandtagets läge. Luckan måste kunna hålla det valda läget och får inte stängas av sig självt. Strypluckan måste ha öppningar som inte är mindre än 3% av tvärsnittsytan och är minst 20 cm<sup>2</sup> stora.

## 9 UPPSTÄLLNING

**SE UPP:** Riktlinjerna om brandskydd såsom värmeisolering och luftgallerstorlekar måste iakttas. Vid drift av BRUNNER-kaminen med för mycket bränsle finns risk för överhettning av skorstenen och angränsande byggnadsdelar/möbler. Brandrisk!

Arkitektskaminen kan levereras som en skräddarsydd version med sidovattenutlopp. Var noga med att installera lämpligt isoleringsmaterial mellan remskivan och rökgasuttaget för att skydda remskivan mot överhettning!

Kaminen ska ställas upp på önskad plats i lodrätt läge. Med hjälp av ställfötterna kan en eventuell höjdskillnad jämnas ut. Observera den maximalt tillåtna golvbelastningen. Transportsäkringarna (skjutdörr) på sidan (se dekalerna på sidan) ska avlägsnas.

Testa före montering av beklädnaden att självstängningen fungerar och fixera sedan rutan i det översta läget.

Tipps: Att täcka över rutan, ramen och styrskenorna med folie (ingen självhäftande folie) förhindrar nedsmutsning under monteringen. Folien måste tas bort innan kaminen värms upp för första gången.

### **Arkitekturkaminer med integrerad förbränningsluftlucka.**

Luftställdonet följer med apparaten. Sätt in ställdonet i urtaget av ramen framför rutan.

### **(Luftventil-ställdonet monteras ej i Norge!)**

Informera kunden att ställdonet inte får avlägsnas, för då syns förbränningsluftinställningen inte mera. Explosionsrisk!



**Arkitekturkamin 45/101 och 38/86**

Arkitekturkaminerna 45/101 och 38/86 levereras i två delar. Varmluftskåpan kan lätt lyftas på kaminkroppen av två personer. Se till att skruvarna inte skadar trissornas förskruvning.

Kåpans varmluftsutlopp är inte symmetrisk. Värmeväxlarrören är monterade mot den ena sidan. Varmluftskåpan kan på byggplatsen sättas på kaminkroppen och skruvas fast. Skruvar och klämmor (X) följer med kaminkroppen.

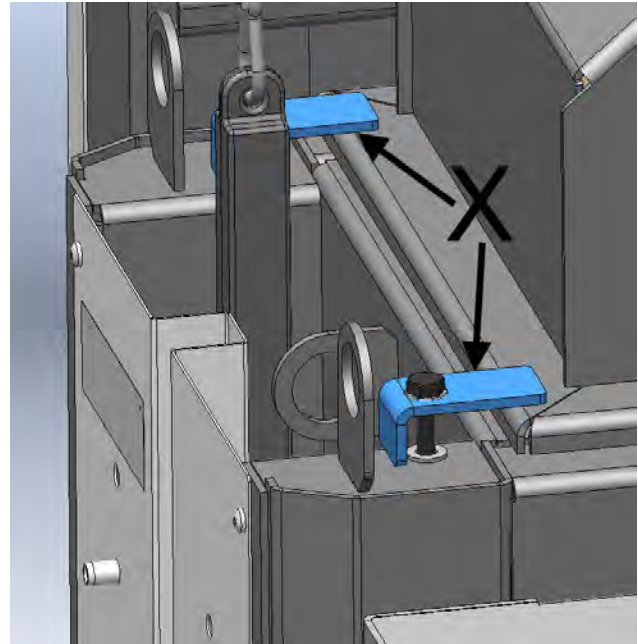


Bild 1: Spänklämmor

Om den platta varmluftskåpan med rökgasutgång på sidan används, måste styrrullarnas värmeskyddsplåtar och den extra vermikulitplattan installeras på plats.

Vermikulitplattan (Y) placeras på sidan av förbränningsgasutloppet (se bild intill), så att förbränningsgasen tvingas att strömma runt hela omdirigeringen.

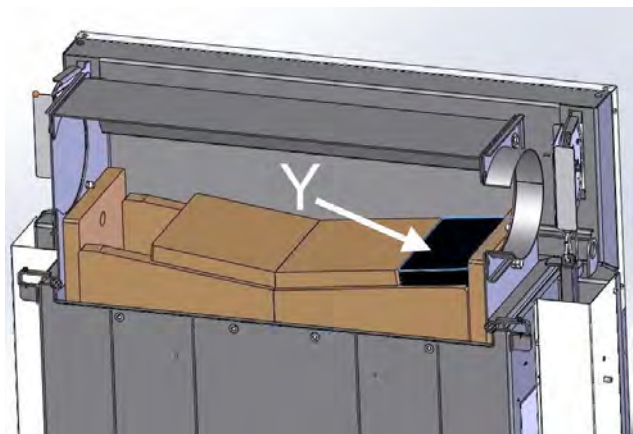


Bild 2: Sätt in vermikulitplåten

Montera de två värmeskyddsplåtarna (Z) enligt bilden intill. Vid detta kläms värmeskyddsplåten mellan de två befintliga muttrarna.

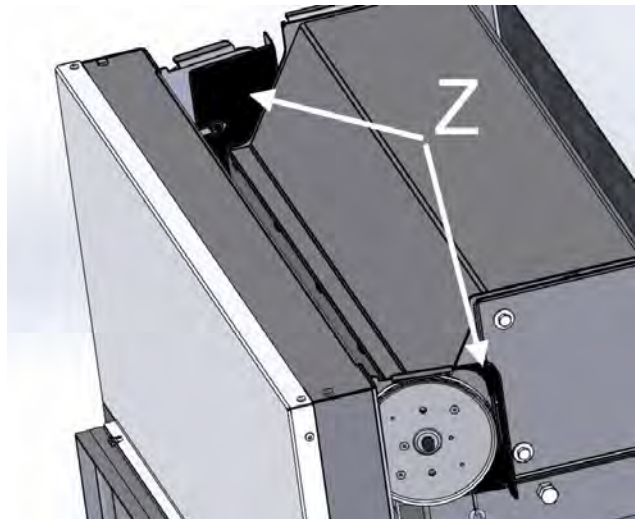


Bild 3: Montera de två värmeskyddsplåtarna

#### Montering av förbränningskammaren:

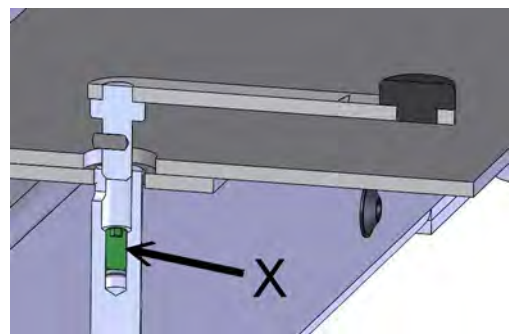
Chamotten ska sättas in i förbränningskammaren enligt beskrivningarna i medföljande anvisning.

#### Justerbar manöverspak

Manöverspaken kan höjjusteras.

Dra ut manöverspaken och vrid ställskruven (X) till önskat läge. Sätt tillbaka manöverspaken igen och kontrollera funktionen.

Manöverspaken får inte ligga på ramen eller hindra eldluckans funktion.



## 10 MONTERINGSHÄNVISNINGAR FÖR VARIANTEN MED EAS /EOS

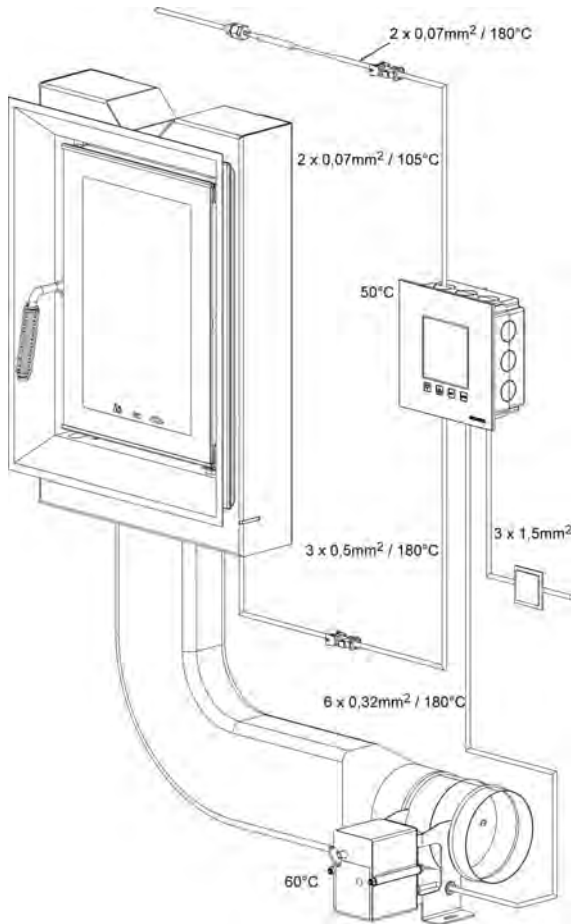


Bild 4: Principschema EAS

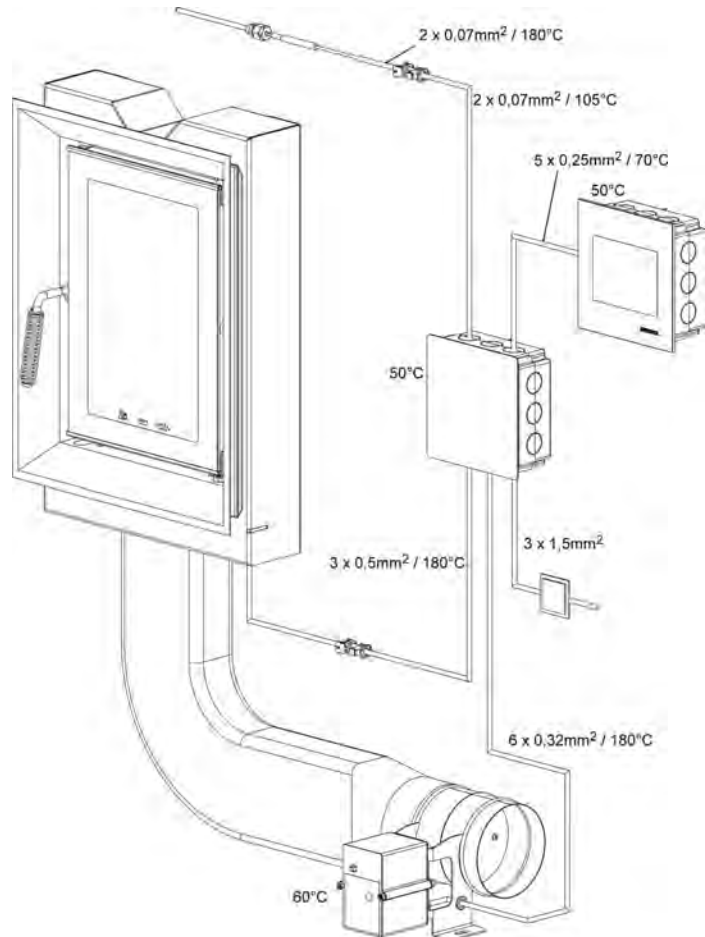


Bild 5: Principschema EOS

De angivna temperaturerna är komponentens maxtemperaturer!  
De angivna kabeltvärsnitten är minsta tvärsnitt!

Installationen av de elektroniska komponenterna måste förberedas och genomföras noggrant. Observera följande punkter:

- Elektronikens väggdosa ska placeras plant och korrekt för att garantera en skevningsfri montering.
- Undvik all kontakt med elektroniska komponenter, eftersom statisk elektricitet möjligen kan skada dessa komponenter.
- Fukt i byggnaden skadar elektroniken. Se därför till att alla elektroniska komponenter monteras rent och torrt.
- Montera om möjligt inte elektroniska komponenter på yttreväggar, eftersom temperaturen under dagpunkten i ogynnsamma fall kan leda till korrosion.
- Styrenheten får inte monteras i den uppvärmda kakelmanteln.
- Monteringens ska genomföras så att +40°C inte överskrids och apparaten inte utsätts för direkt värmestrålning.

För system med luftförsörjning med uteluft får komponentgruppen motor och förbränningsluftlucka inte monteras så att motorn är placerad nedanför luckan. Kondensat kan annars strömma in i motorn och skada den.

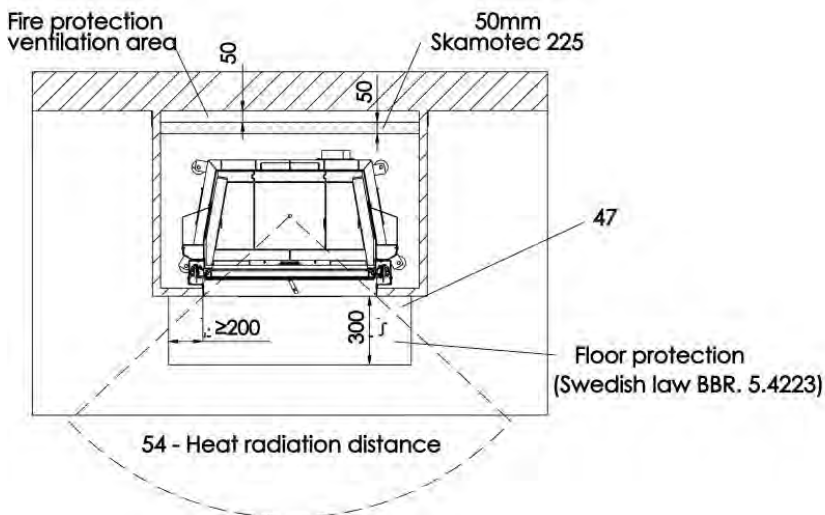
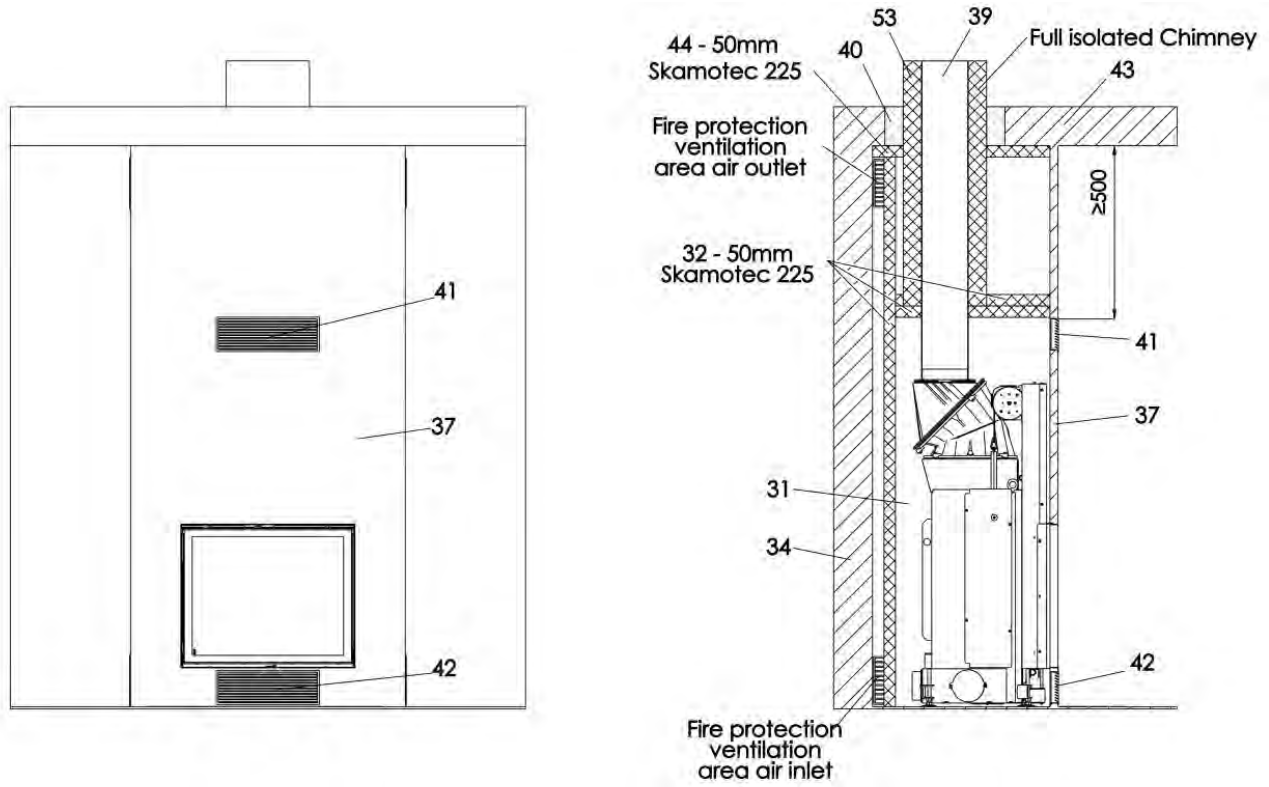
För att undvika skador på elektroniken ska alla tomrör för de nödvändiga ledningarna från elektroniken till värmekammaren dras genom värmekammarens botten. På grund av temperaturlastningen ska tomrör inte sluta vid värmekammarens tak.

Alla komponenter i elektroniken måste vara åtkomlig efter installationen för inspektion och byte. Respektive tillåtna temperaturlastning måste beaktas vid val av installationsplatsen. Installera inte komponenterna i slutna kammare, se för ventilation för värmeavledning.

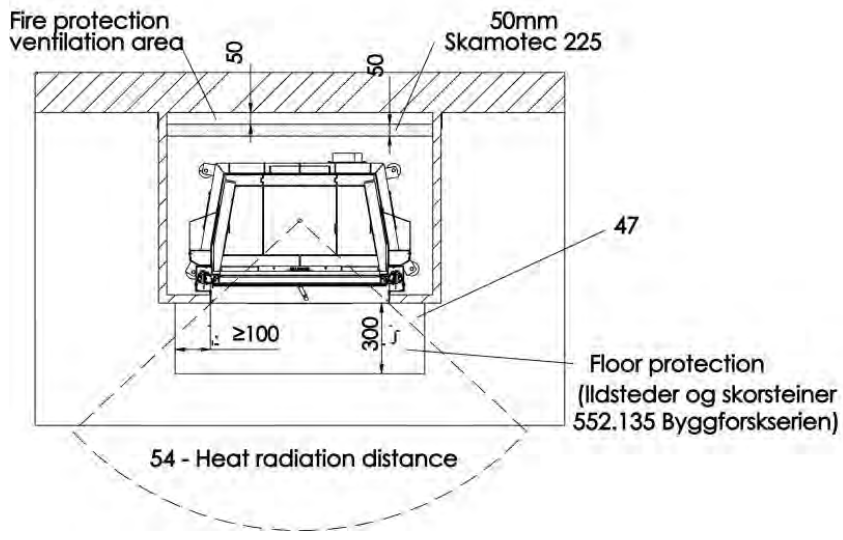
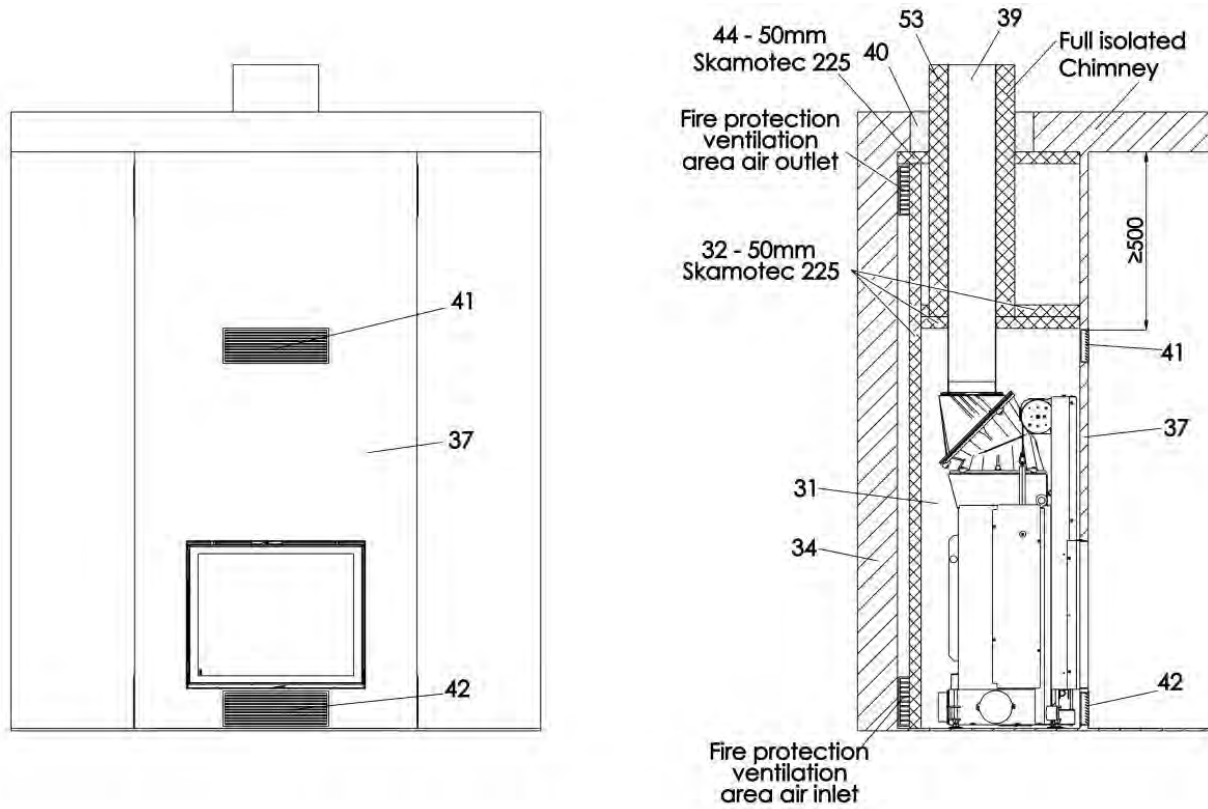
# 11 ÖVERSIKT ÖVER BRAND- OCH VÄRMESKYDD MOT ANGRÄNSANDE BYGGDELAR

Kaminer med platt glasruta:

I Sverige:



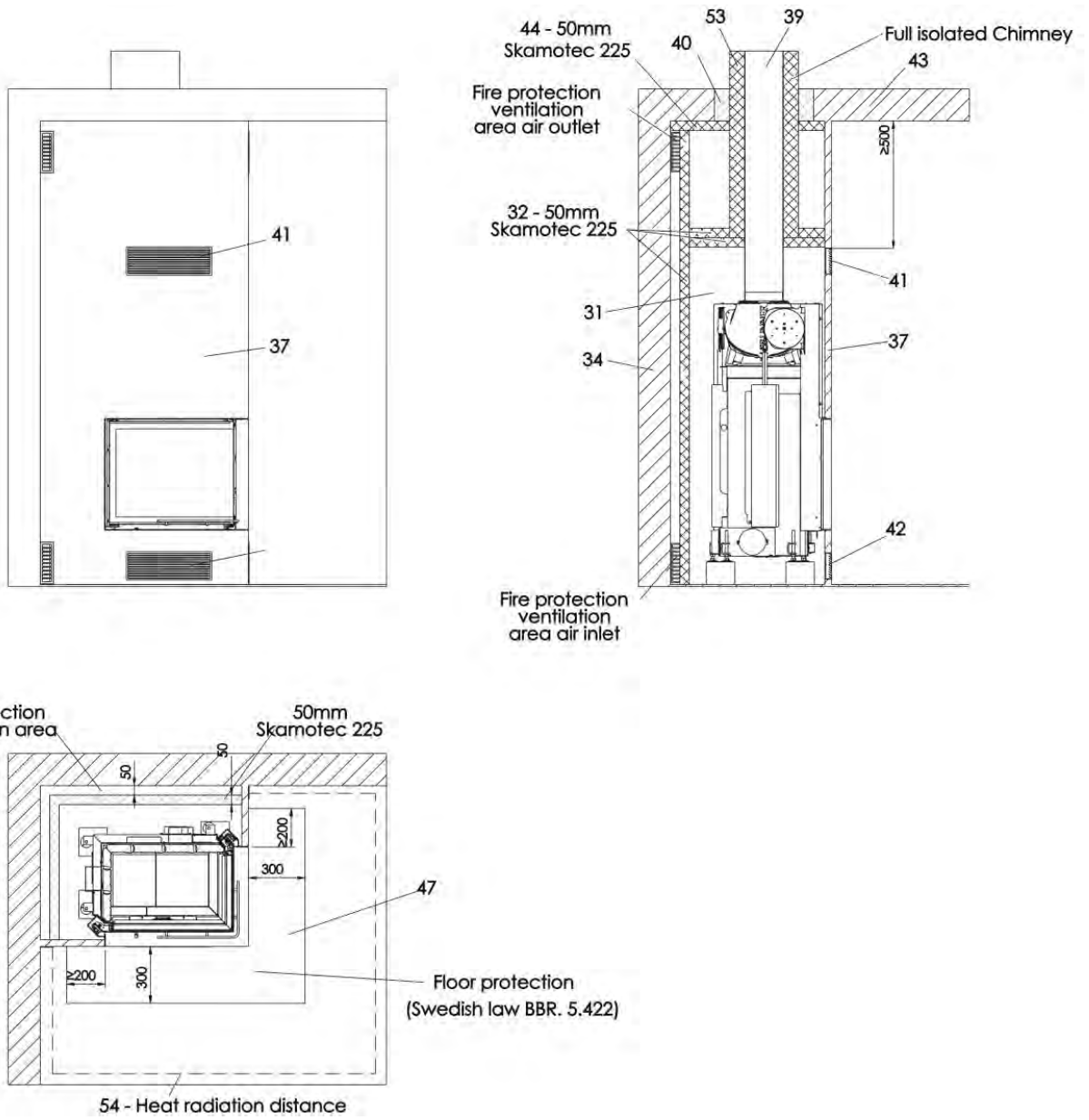
I Norge:



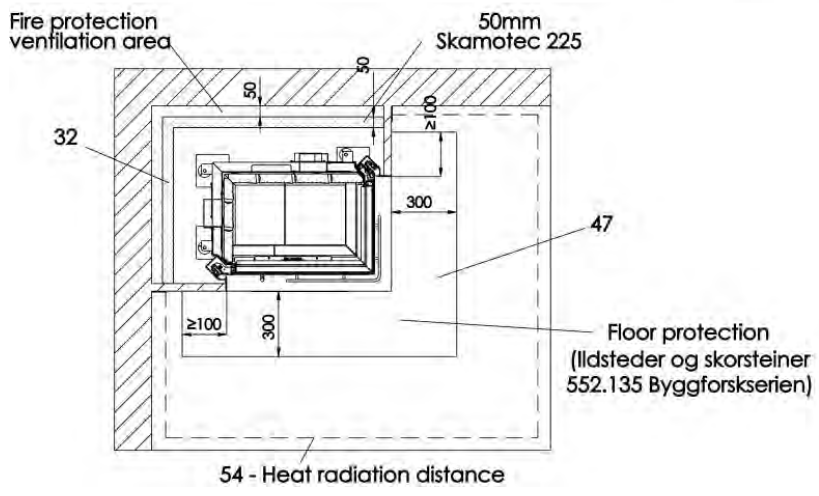
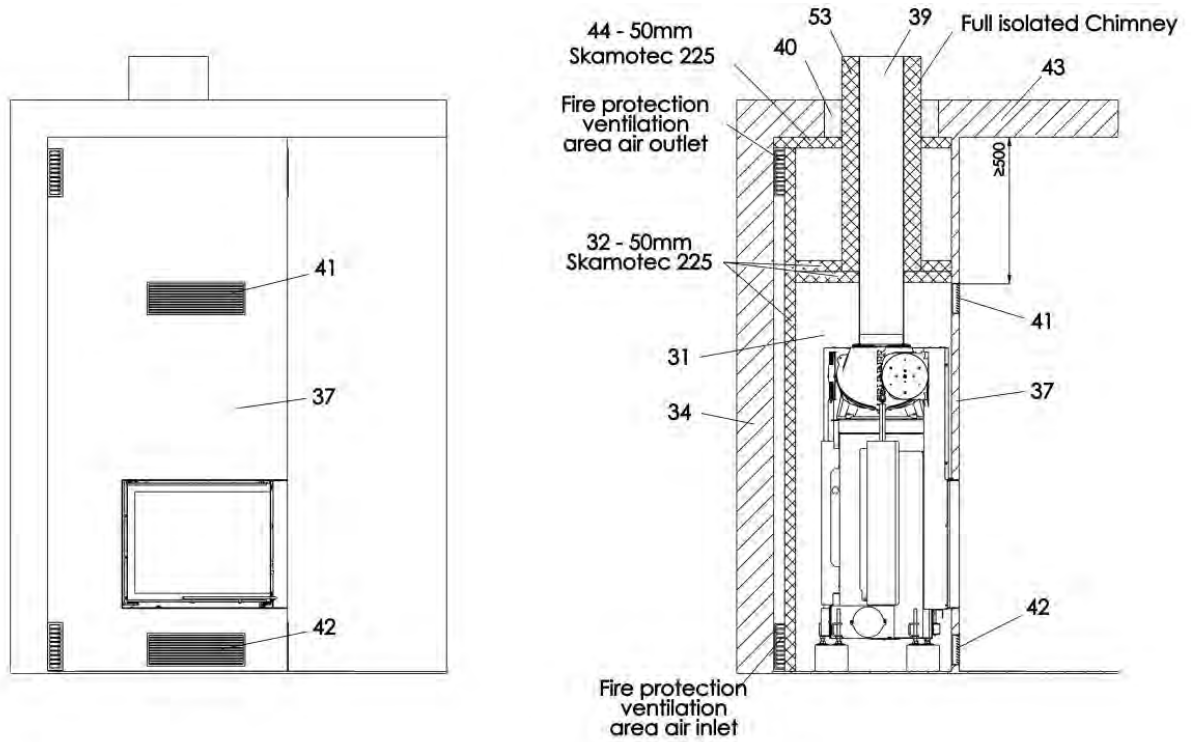


Hörn-Kaminer:

I Sverige:



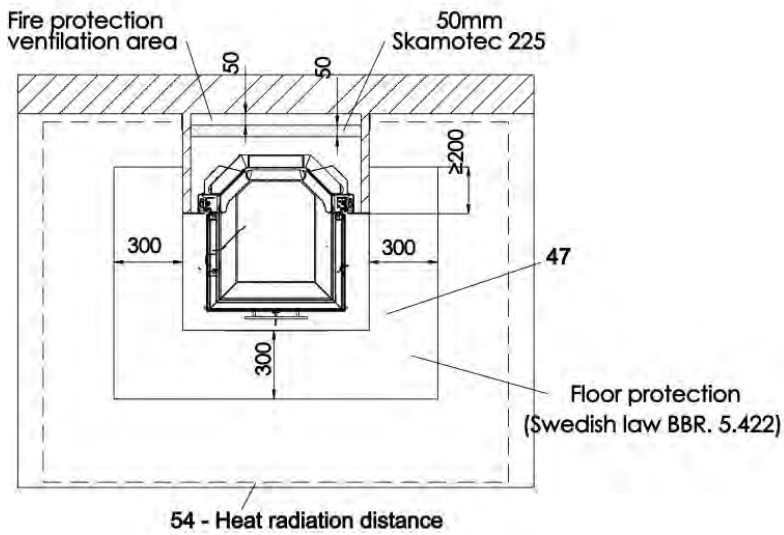
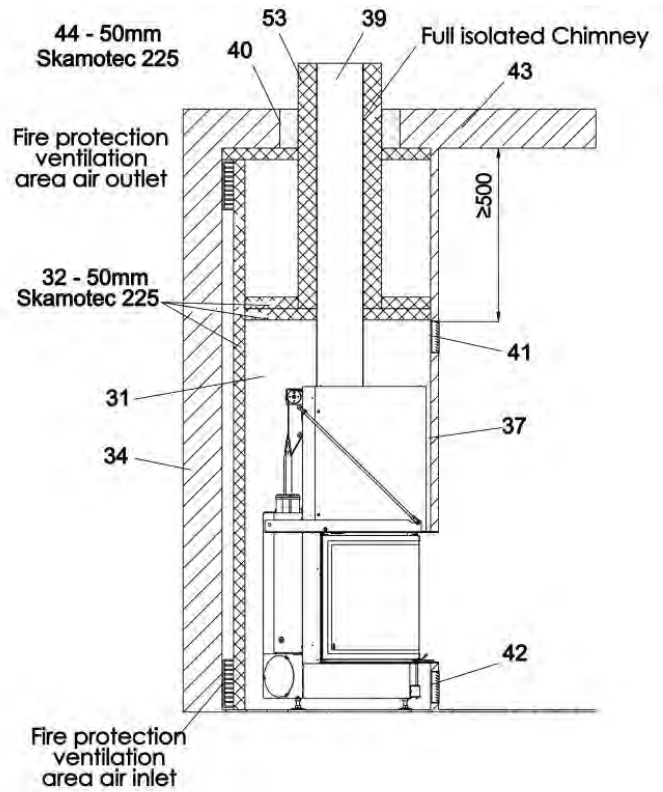
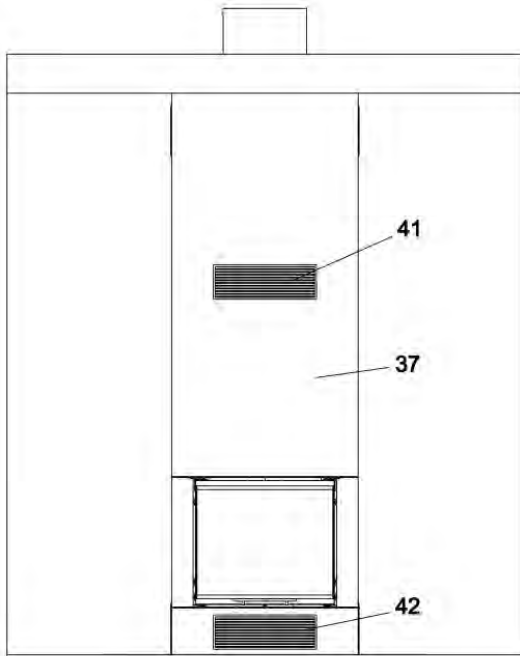
I Norge:



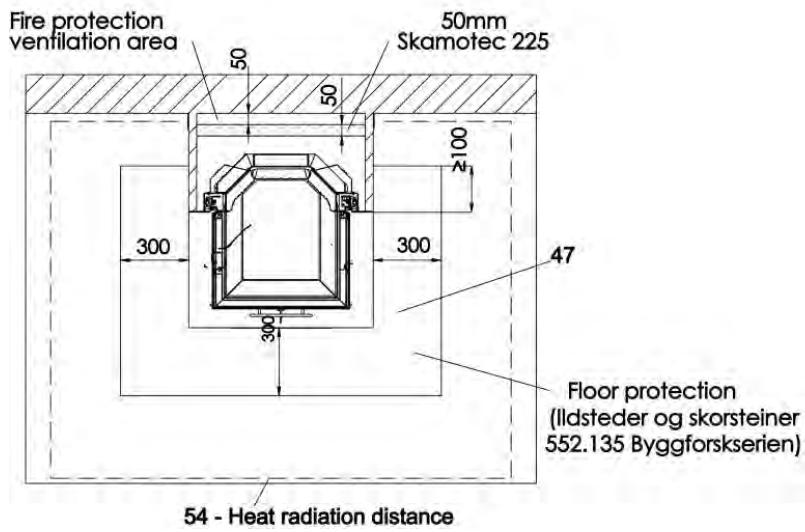
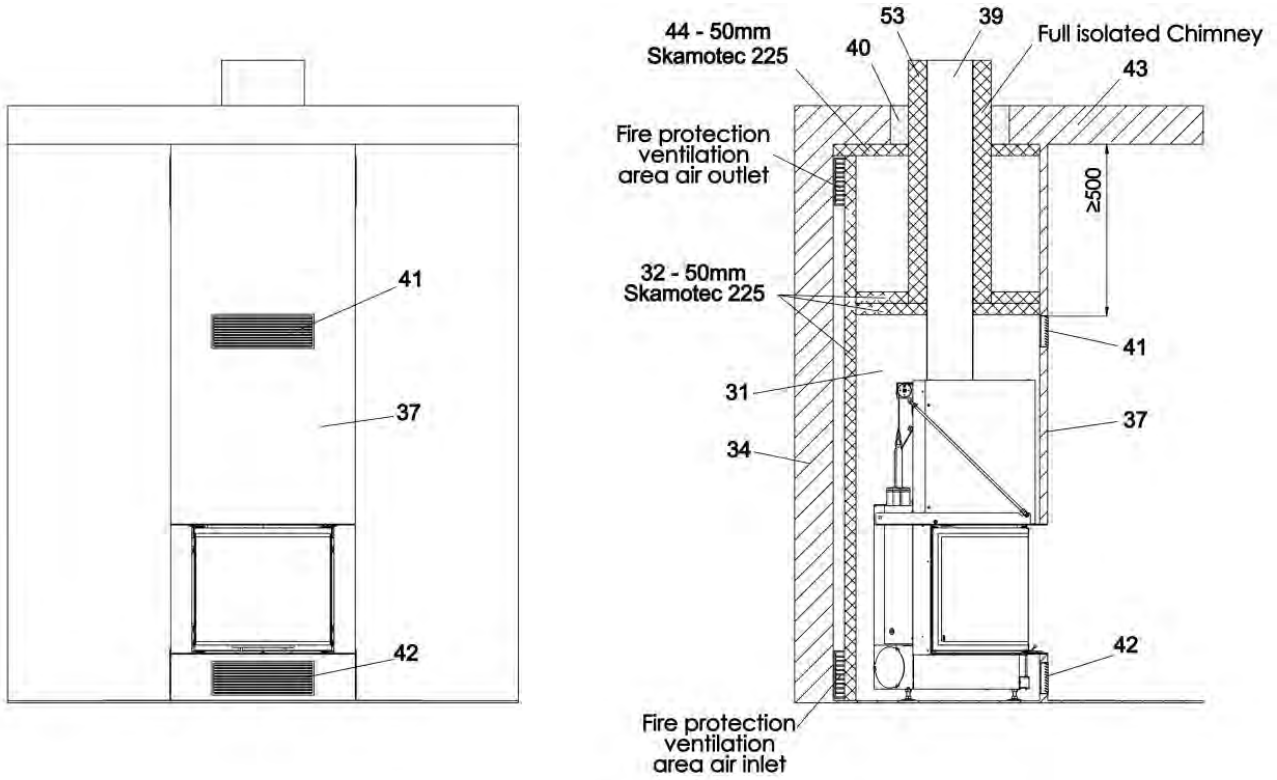


Panorama-Kaminer:

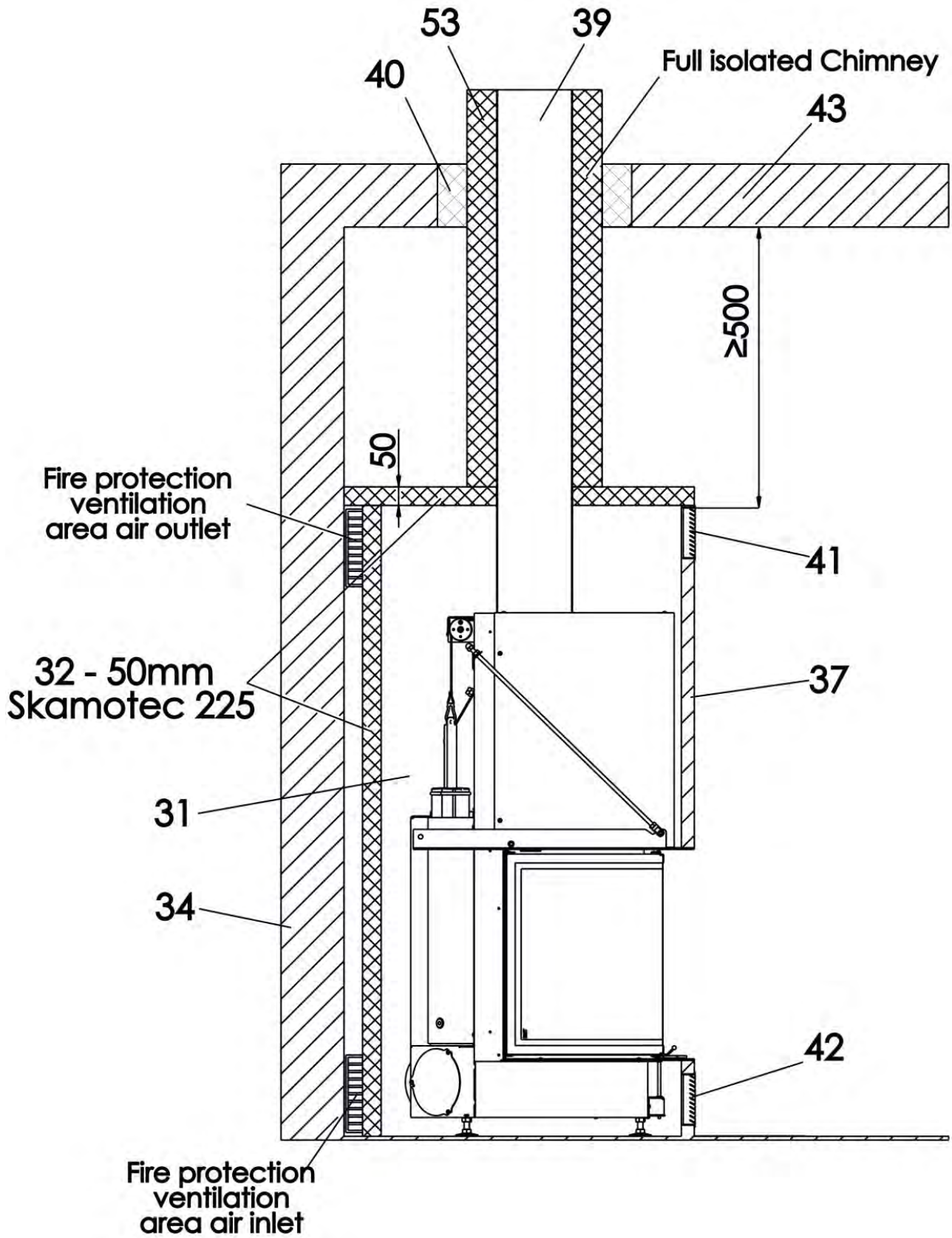
I Sverige:



I Norge:



I Sverige och Norge:



**Teckenförklaring:**

21	Bränngasrör
31	Konvektionsrum, avstånd mellan eldstadens yta och beklädnad/värmeisoleringskikt
32	Värmeisoleringslager; material se "Tillåtna isoleringsmaterial"
33	Tegelfodring, t.ex. vägg, minst 10 cm av mineraliska byggmaterial, t.ex. tegelsten enligt DIN 105 eller DIN 106 kalksten
34	Väggar som behöver skyddas: detta är väggar av brännbara material eller som innehåller brännbara material, bärande väggar av stålbetong, samt alla väggar där inbyggda möbler/träpanel finns på väggen bakom eldstaden (värmestockning).
35	andra väggar, detta är: Väggar av mineraliska byggmaterial såsom lättbetong, tegel, kalksten, osv. där inga brännbara föremål finns på väggen bakom eldstaden.
36	Konvektionsrum, avstånd mellan uppvärmningsyta och värmeisoleringslager
37	Aktiv (värmealstrande) beklädnad av icke brännbart material klass A1 enligt DIN EN 13501-1, t.ex. ugnskakel av keramik, chamotte-stenar, tegel.
39	Rökrör-kopplingsbit
40	Brandskydd vid rökrör genomströmningen
41	Varmluftgaller / tilluftöppning
42	Cirkulationsluftöppning / -galler
43	Byggnadens tak
44	Värmeisoleringslager som skydd av byggnadens tak
45	Betongplatta minst 6 cm tjock, med tillräcklig förstärkning för lastfördelning.
46	Värmeisoleringslager som skydd av rumsgolvet
47	Obrännbar golvbeläggning
48	Byggnadsdel av brännbart material
49	Möbler eller brännbara föremål på monteringsväggen
50	Ventilerat strålningskydd
51	Avstånd mellan golvisolering och luftintagsmuff
52	Dekorbalk
53	Värmeisolering av rökrör-kopplingsbiten
54	Strålningsområde
	Eldstad
	Uppvärmningsyta
	Bränngasrör
	Konvektionsmantel
	Konvektionsluftledning

## 12 ANSLUTNINGAR OCH BEKLÄDNAD

### Bränngasrör / kopplingsbit

För bränngasröret (21) mellan värmeinsatsen och uppvärmningsytan samt för kopplingsbiten (39) till skorstenen, ska ett lämpligt rör med en CE-märkning användas. Kopplingsbiten ska anslutas omedelbart till skorstenen. Om kopplingsbiten dras genom byggnadsdelar av brännbara material, t.ex. genom väggar som behöver

skyddas (34), ska kopplingsbiten isoleras med isoleringsmaterial av den angivna styrkan och runt omkring denna värmeisolering ska ett mineraliskt, icke brännbart material (40) byggas in inom en diameter på 20 cm. Kopplingsbiten måste även i områden med aktiv ventilation vara inkapslad i ett med minst 3 cm tjockt, lämpligt isoleringsmaterial.

En mätning och inspektionsöppning måste finnas vid skorstensanslutningen.

## **Alla kopplingar i bränningsröret måste tätas!**

### **Utelufttillförsel / förbränningslufrör**

Om förbränningslufttillförsel är nödvändig utifrån, bör denna ledas direkt till värmeinsatsens luftanslutningsrör, för att undvika drag i rummet.

Förbränningslufröret ska dras med ett tillräckligt tvärsnitt, på den kortaste vägen och utan onödiga krökar för att hålla flödesmotståndet så lågt som möjligt. Dimensioneringen av förbränningsluftledningen ska ske enligt EN13884, motståndet ska beräknas och iakttas!

Komponenterna i förbränningslufröret måste vara tillverkade av obrännbart, dimensionsstabil och nötningsbeständigt material (DIN 4102 A1 eller klass A1 (B2) enligt DIN EN 13501-1), de ska vara täta och tillgängliga för inspektion och rengöring. Värmeisolering krävs som brandskydd om en lufttemperatur >85°C är möjlig. Möjlig kondensation pga överskridning av daggpunkten måste beaktas och förebyggas genom lämplig isolering. Om byggnaden har mer än två våningar och vid överbyggnad av brandväggar ska ledningarna monteraras så att eld och rök inte kan nå in i andra brandavsnitt (se även Nationell bygglagstiftning).

Vid användning av ett utluftspjäll måste luftspjällets läge vara synligt. Det måste vara säkerställt att utluftspjället är öppet så länge eldstaden är i drift. Intagsgaller eller luckor får inte begränsa det fria tvärsnittet.

### **Konvektionsrum**

Värmaren måste omges av ett konvektionsrum (31/36). Med hjälp av rumsluften som strömmar i den konvektionsrummet avleds värmen som frigörs under förbränningen till uppställningsrummet. Konvektionsrummet isoleras mot alla ytor som inte är en värmealstrande beklädnad. Uppgifter om isoleringstjockleken: se "Tekniska data". Konvektionsrummet skapas genom att ett avstånd hålls mellan värmeinsatsen och värmeisoleringen resp. beklädnaden.

### **Konvektionsluftstyrning/värmekammare/monteringsyta**

Eldstaden - värmeinsatsen och eventuellt uppvärmningsytan med bränningsrör och kopplingsbit omges av en beklädnad som ska tillhandahållas av kunden. Denna beklädnad består av förbränningskammarens väggar, golv och tak och bildar förbränningskammaren. Lämpliga material för beklädnaden -> se TROL.

Byggnadsytor kan vara en del av beklädnaden (monteringsytor = t.ex. golvytor, takytor; monteringsvägg = del av byggnadens vägg, där eldstaden är installerad).

Förbränningskammaren måste isoleras mot alla monteringsytor och väggar (inaktiva beklädnadsytor). Den nödvändiga isoleringstjockleken beror på monteringsytans byggmaterial och de lokala förhållandena (se "Skydd av byggnaden").

Avstånden mellan kaminens komponenter och beklädnaden bildar ett konvektionsrum (31/36). Med hjälp av rumsluften som strömmar in i konvektionsrummet avges en del av förbränningsvärmens genom öppningar i beklädnaden (cirkulationsluft/tilluft) till uppställningsrummet.

Konvektionsmantel



En konvektionsmantel (tillval) omger som ett hölje en väsentlig del av värmeinsatsen och samlar in den mesta värmen som genereras av värmeinsatsen. Via kopplingsbiten uppe på konvektionsmanteln kan den varmluft avledas via rörledningar. Konvektionsmanteln samlar inte in varmluftandelen från bränningsröret, uppvärmningsytan och kopplingsbiten.

#### Konvektionsluftledningar/-schakt

Alla konvektionsluftledningar/-schakt ska vara tillverkade av nötningsbeständigt, formstabil och icke brännbart material, de ska vara täta och åtkomliga för inspektion och rengöring. Ledningar och ledningsavsnitt inom eldstaden ska vara konstruerade enligt uppgifterna i TROL. En lämplig isolering måste tillhandahållas vid behov. Bestämmelserna om brandskydd i den nationella bygglagstiftningen måste beaktas.

#### Beklädnad på rumssidan / aktiv beklädnad

Värmeinsatsens beklädnad (37) är till för värmeöverföring till rummet och måste vara tillverkad av icke brännbara material av byggmaterialklass enligt DIN EN 13501-1. Beklädnaden måste vara varaktigt stabil. Vertikala och lutande beklädnader av mineralmaterial på rumssidan får högst uppnå en yttemperatur på **120°C**. Beklädnadsytor på vilka föremål kan placeras eller där bränsle lagras (vedlager) och beklädnader av andra byggmaterial får högst uppnå en yttemperatur på **85°C**. Vid behov måste en värmeisolering installeras. Beklädnaden får inte ha en fast förbindelse till eldstaden. Du måste vara självbärande. Mellan värmeinsatsen och beklädnaden samt mellan bärramen beklädnaden ska ett expansions- och tätningssband läggas in omlöpande, för att ta upp de olika värmerelaterade expansionerna.

#### Konvektionsluftledning

Varmluftanläggning: Anläggning med öppningar/luftgaller i beklädnaden

- Utan konvektionsmantel  
Rumsluft (cirkulationsluft) strömmar genom sockeln in i förbränningskammaren (42), där den värms upp och leds till den övre beklädnaden och som konvektionsluft genom luftinloppet/en (41) förs tillbaka in i rummet. Det nödvändiga fria tvärsnittet av cirkulations- (42) och luftintaget (41) beror på typen av uppvärmningsytan och driftsättet (se "Tekniska data"). Nödvändig isoleringstjocklek mot monteringsväggen - > se skydd av byggnaden.
- Med konvektionsmantel  
Rumsluft (cirkulationsluft) leds in genom sockeln in i förbränningskammaren (42). Luften som har värmts upp i konvektionsmanteln måste föras ut genom luftinloppet. Tilluften kan ledas ut genom rörledningar eller schakt som är anslutna till konvektionsmantelns rör.  
Den värme som alstras av uppvärmningsytan, bränningsröret och kopplingsbiten måste föras tillbaka till uppställningsrummet genom luftinloppen (41) som finns i beklädnadens övre del. Det nödvändiga fria tvärsnittet av cirkulations- (42) och luftintaget (41) beror på typen av uppvärmningsyta och driftsättet (se "Tekniska data"). Isoleringen mot monteringsväggen kan åstadkommas med hjälp av en konvektionsmantel (se monteringsanvisning konvektionsmantel).
- Anläggning utan öppningar/luftgaller i beklädnaden (hypokaust).  
Konvektionsluften cirkulerar i den slutna beklädnaden. Värmen alstras som strålning via den aktiva beklädnaden. Förbränningskammarens värmebelastning är högre än vid värmeavledning genom luftinlopp. Denna högre belastning måste beaktas och lämpliga värmeisoleringsåtgärder vidtas (se "Tekniska data" eller t.ex. aktiv bakventilering). Dimensionen och utförandet av den aktiva beklädnaden måste anpassas till värmarens värmeeffekt.

## 13 SKYDD AV BYGGNADEN

Samtliga byggnadsytor som är angränsande till värmekammaren och väggar (monteringsytor) måste skyddas mot otillåten uppvärmning. Brandskydd och byggnads-konstruktion ska observeras. Ur ett byggnads-konstruktions perspektiv, måste de tillåtna temperaturerna eventuellt vara lägre än vad som tillåts enligt brandskyddskraven.

På monteringsväggar får temperaturen aldrig vara över 85°C (brandskyddskrav). Det samma gäller för inbyggda möbler. Alla nödvändiga isoleringsåtgärder är beroende av byggnadens typ och konstruktion. Uppställningsplatsens bärförmåga ska kontrolleras, eventuellt måste lämpliga åtgärder vidtas för att fördela lasten.

### **värmeisolering**

Värmeisoleringens skikt (32/44/46) måste utföras utan fogar och överlappande. De ska vara korrekt installerade och nötningsbeständiga. Det måste vara permanent säkrat att skikten är på den planerade platsen. Isoleringsskikt tillverkade av icke-nötningsbeständig material ska täckas över med en lämplig beklädnad (t.ex. stålplåt). Endast godkända isoleringsmaterial får användas (se "Godkända värmeisoleringsmaterial"). Isoleringstjocklekarna som anges i Tekniska data, för komponenter tillverkade av (eller som innehåller) brännbart material, gäller endast för komponenter med en värmegenomgångskoefficient (U-värde) 0,4W/m<sup>2</sup>K. Vid ett U-värde på < 0,4W/m<sup>2</sup>K måste ytterligare värmeisoleringsåtgärder vidtas (se DIN 18896:2013-12).

### **Skydd av byggnadens vägg**

Byggnadens väggar delas in i "Väggar som behöver skyddas," och "Annan vägg". Vid Väggar som behöver skyddas, måste ett värmeisolerande skikt (32) och en tegelfodring (33) byggas in. Tegelfodret måste muras upp till takisoleringen eller upp till beklädnaden och sticka ut minst **20 cm** över kopplingsbiten (39).

- **Väggar som behöver skyddas är:** Väggar av brännbara material eller som innehåller brännbara material, samt alla väggar där inbyggda möbler/träpanel finns på väggen bakom eldstaden (värmestockning).

- **Andra väggar,** (35), detta är: Väggar av mineraliska byggmaterial såsom lättbetong, tegel, kalksten som är tjockare än **10 cm**. För andra väggar, är det isolerande skiktet (32) är tillräckligt, en tegelfodring (33) är inte nödvändig.

### **Skydd av taket ovanför eldstaden**

Om beklädnaden av en kamininsats räcker upp till byggnadens tak (43), Måste denna skyddas med ett tillräckligt tjockt isolerande skikt (44), om det är ett tak av brännbara material eller en bärande komponent.

### **Skydd av uppställningsplatsens golv**

Vid golv utan tillräcklig lasttvärfördelning måste en minst 6 cm tjock, statiskt bärande golvplatta (45) med tillräcklig armering byggas in. Golv måste skyddas mot otillåtet höga temperaturer genom en ovanpå liggande isolering (46).

### **Nischer för bränslelagring**

Yttemperaturen av beklädnaden i nischer för bränslelagring får inte överstiga **85 °C**. Detta måste säkerställas genom en lämplig väggkonstruktion eller isolering.

### Varmluftutlopp / luftgaller

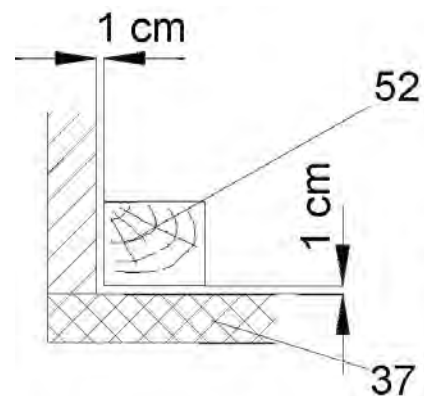
Varmluftutloppen (41) måste ha ett minsta avstånd på 50 cm mot tak och 30 cm mot bredvidplacerade inbyggda möbler, brännbara material eller bärande betongdelar. Luftgaller eller luftutlopp ska placeras på beklädnadens högsta punkt för att förebygga en värmestockning i beklädnaden. Luftgaller eller luftutlopp ska placeras så att de lätt kan rengöras. Storleken av den fria ytan runt ett luftgaller beror på uppvärmningsytans utformning. Luftgaller eller luftutlopp ska placeras så att de inte kan täppas till.

### Aktiv bakventilering

En aktiv bakventilering är en ständigt öppen, icke-stängbar spalt, ett schakt eller ett hålrum, där en del av värmen från en eldstad avleds genom konvektion, för att skydda byggnaden eller brännbara komponenter i monteringsväggar eller uppställningsytor.

### Dekorativa balkar

Dekorativa balkar (52) är tillåtna framför kamininsatsen, om de sätts upp utanför strålningsområdet med ett avstånd på **1 cm** mot beklädnaden (37). Mellanrummet mot beklädnaden ska vara utformat så att en värmestockning inte kan inträffa. Dekorativa balkar får inte vara del av byggnaden.



### Golv framför kamininsatsen

Golv av brännbara material måste upp till följande avstånd skyddas med en tillräckligt tjock beläggning (47) av icke-brännbart material eller ersättas av icke brännbart material:

- Golv framför kamininsatsen, beroende på höjden av förbränningskammarens botten plus **30 cm**, dock minst **50 cm**
- Golv på sidorna av kamininsatsen, beroende på höjden av förbränningskammarens botten plus **20 cm**, dock minst **30 cm**.

### I kamininsatsens strålningsområde

Komponenter av brännbart material eller som innehåller brännbara ämnen (48) och inbyggda möbler (49) måste från eldstadens öppning framåt, uppåt och åt sidorna ha ett avstånd på åtminstone **80 cm**. Om dessa delar på båda sidor är avskärmade genom en ventilerad strålskärm, är ett avstånd på 40 cm tillräckligt.

### Utanför kamininsatsens strålningsområde

Komponenter av brännbart material eller som innehåller brännbara ämnen (48) och inbyggda möbler (49) måste ha ett avstånd på åtminstone **5 cm** mot kaminens beklädnad. Rumsluften måste kunna cirkulera fritt i detta utrymme. Värmestockning får inte förekomma. Komponenter, där endast mindre ytor av beklädnaden täcks över, såsom golv, angränsande väggbeklädnad och isoleringsskikt på väggar får installeras utan mellanrum mot beklädnaden.

### Kablage

Monteringsytorna måste vara fria från de vanliga elektriska installationsrören, såvida dessa inte, genom särskilda försiktighetsåtgärder, är skyddade mot långvarig exponering för temperaturer  $>30^{\circ}\text{C}$ . Särskilda ledningar med ökad värmetålighet är tillåtna (se TROL).



## 14 GODKÄNDA ISOLERINGSMATERIAL:

De isoleringsmaterial som används måste uppfylla följande krav enligt AGI-Q 132:

Material:	Grupp 12, 13	Sten- eller slaggull
Leveransform:	Grupp 06, 07, 08	som skivor, vadderade mattor eller skålar
Värmeledningsförmåga:	Grupp 01 - 21	
Övre användningstemperatur:	Grupp 70 - 76	motsvarar 700 °C - 760 °C
Nominell rådensitet kg/m <sup>3</sup> :	Grupp 08 - 18	motsvarar 80 kg/m <sup>3</sup> - 180 kg/m <sup>3</sup>

De använda isoleringsmaterialen måste vara av minst byggmaterialklass A1 enligt DIN 4102 del 1. Användningsgränstemperaturen måste ligga över 700°C och den rådensiteten måste vara större än 80 kg/m<sup>3</sup>. Isoleringens materialets kodnummer måste vara redovisat. Isoleringsmaterial inom konvektionsområdet måste dessutom förses med en nötningsbeständig och icke reflekterande beklädnad. I stället för en tegelfodring och isoleringsmaterial i enlighet med AGI-Q 132 kan andra, av DIBT för ändamålet godkända, isoleringsmaterial användas. Den erforderliga isoleringstjockleken ska bestämmas i enlighet med tillverkarens anvisningar.

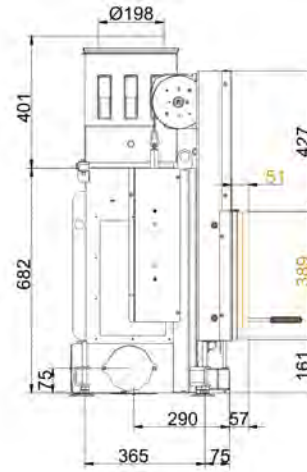
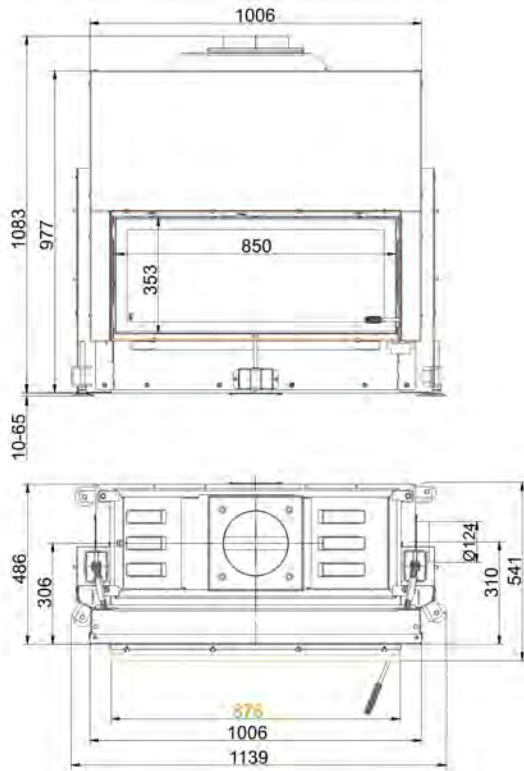
Isoleringens materialets kodnummer för mineralull enligt AGI-Q 132:

Isoleringsmaterial		Leveransform		Värmeledningsförmåga		Övre användningsgränstemperatur		Nominell rådensitet	
Stl.	Typ	Stl.	Form	Stl.	Leveransform	Stl.	°C	Stl.	kg/m <sup>3</sup>
11	Glasull	04	Filtar	01	Vadderade mattor, gränsskurva 1	10	100	02	20
12	Stenull	05	Lamellmattor	02	Vadderade mattor, gränsskurva 2	12	120	03	30
13	Slaggull	06	Vadderade mattor	10	Skålar, gränsskurva 1	14	140	04	40
			Plattor	11	Skålar, gränsskurva 2	16	160	05	50
		07	Skålar	11	Skålar, gränsskurva 2	.	.	06	60
		08	Segment	20	Skivor, gränsskurva 1	.	.	.	.
		09	Flätor	21	Skivor, gränsskurva 2	72	720	.	.
10	Segment	11	Skivor	99	*)	74	740	18	180
76				760	99	**)			

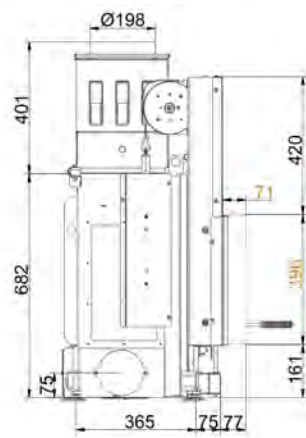
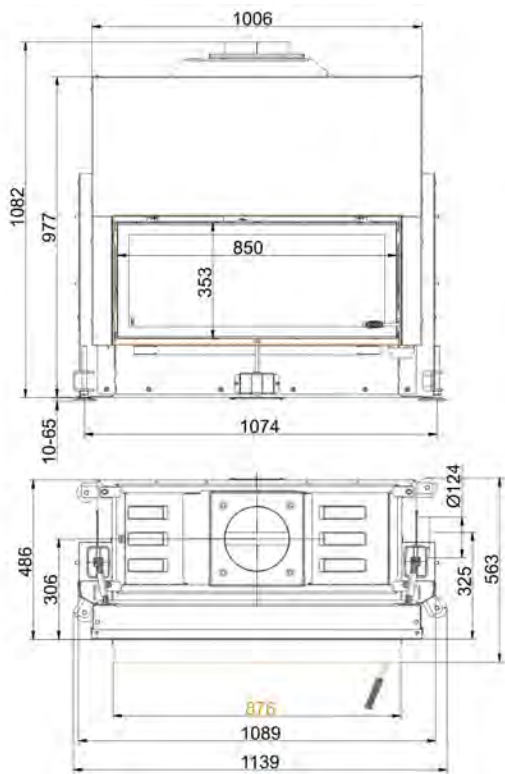
\*) Siffrorna 99 gäller endast för leveransformer enligt spalt 2, för vilka inga gränsskurvor är redovisade.

\*\*) Siffrorna 99 gäller endast för skålar.

# Måttblad - Architektur 38/86

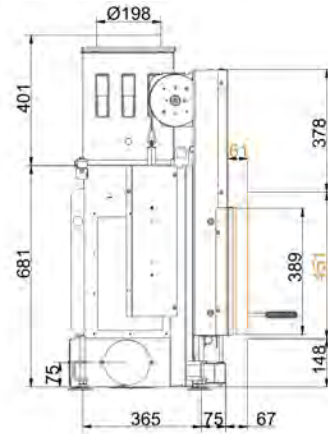
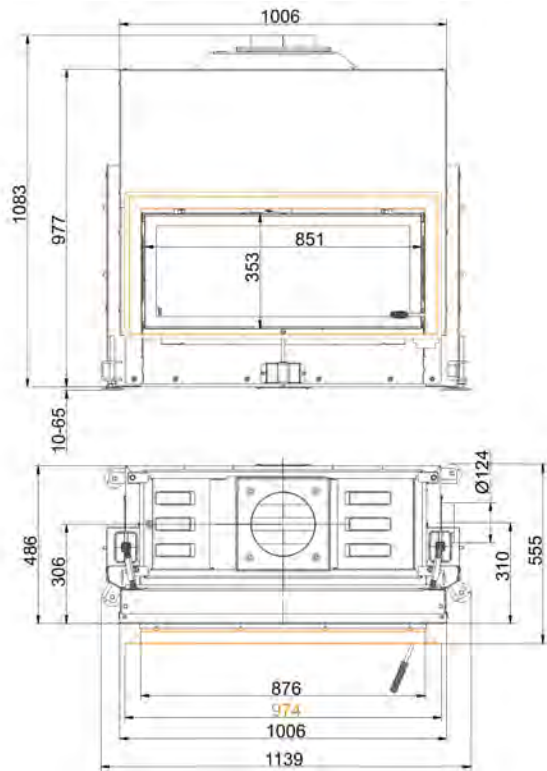


... med tillbyggnadsram 50 mm

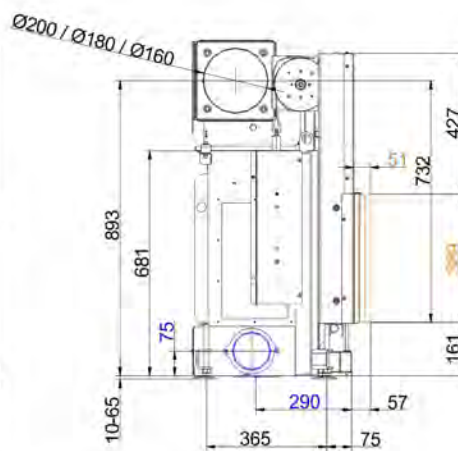
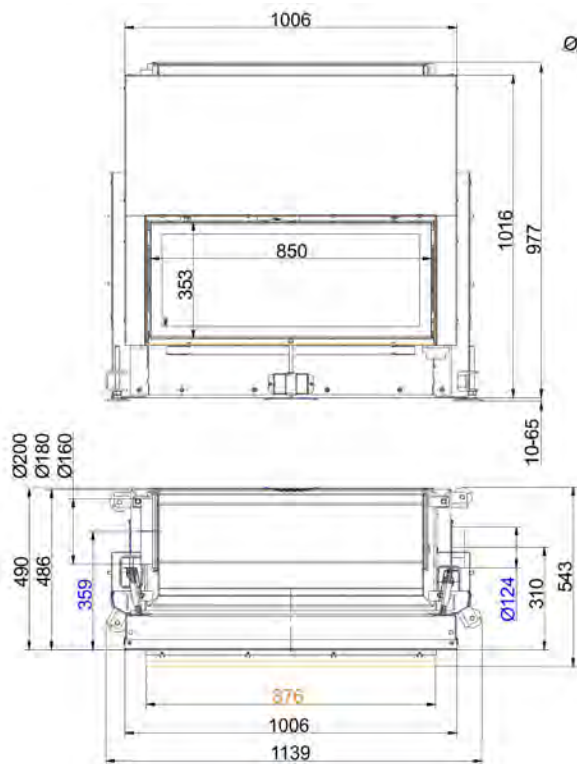


... med tillbyggnadsram 70 mm

# Måttblad - Architektur 38/86

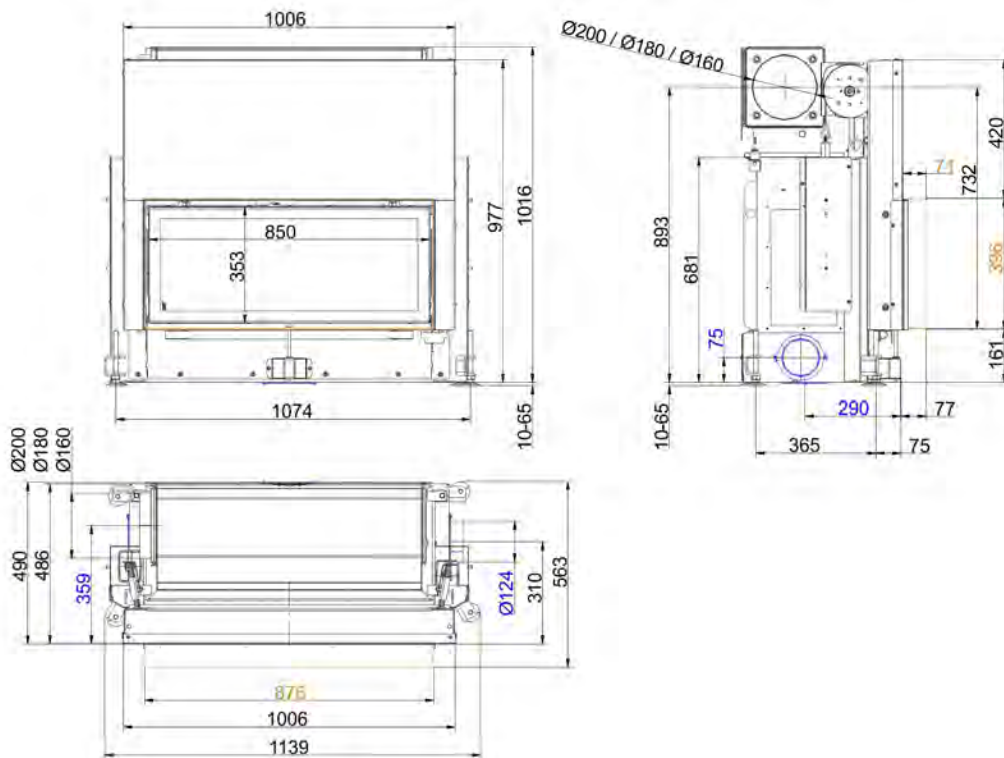


... med ram

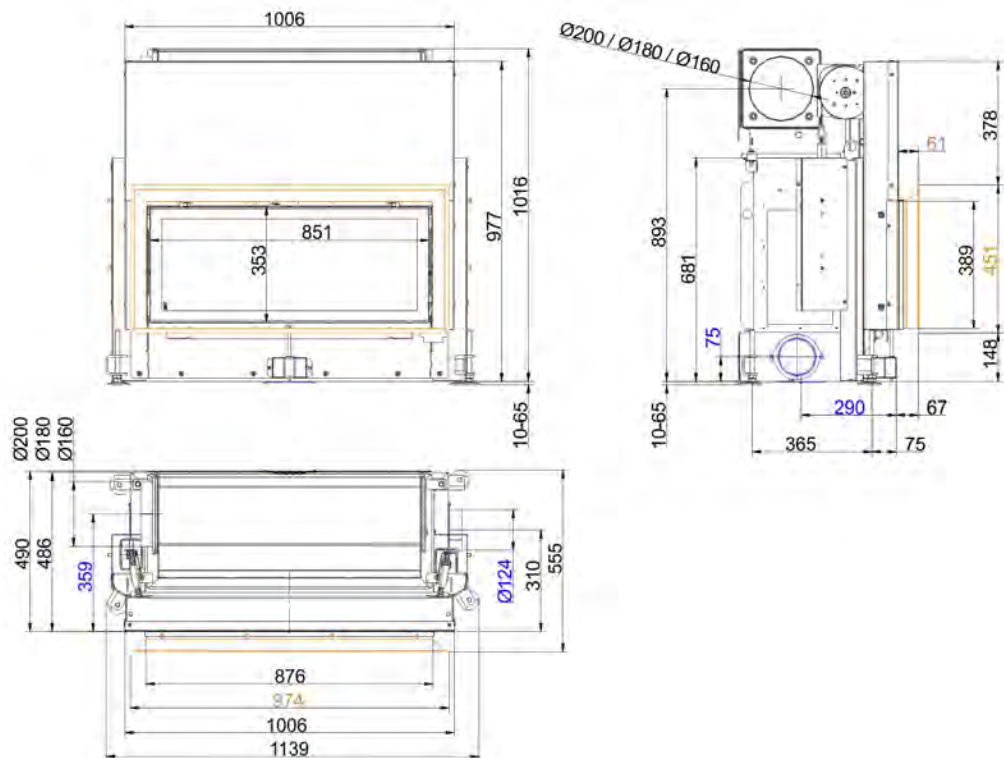


... med tillbyggnadsram 50 mm

# Måttblad - Architektur 38/86

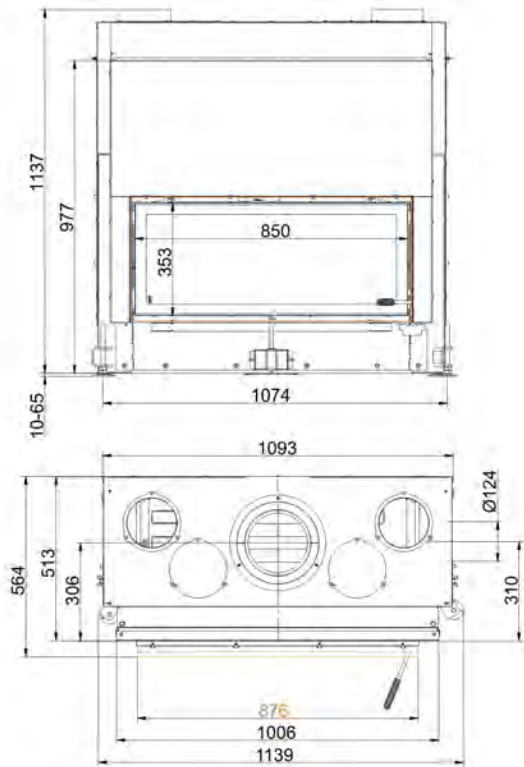


... med tillbyggnadsram 70 mm

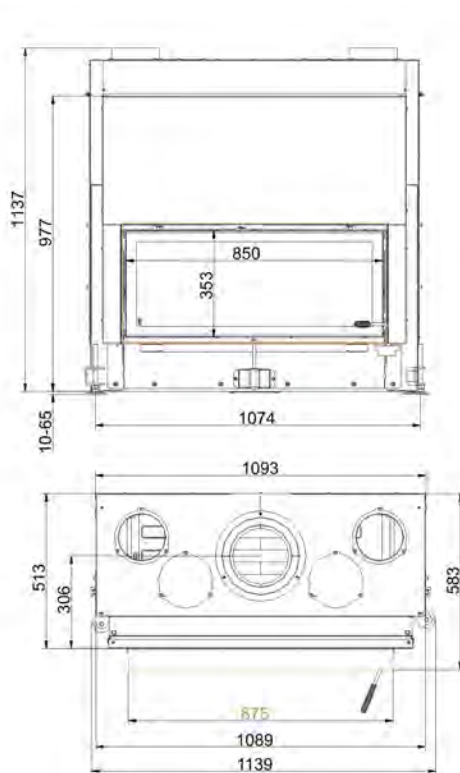


... med ram

# Måttblad - Architektur 38/86

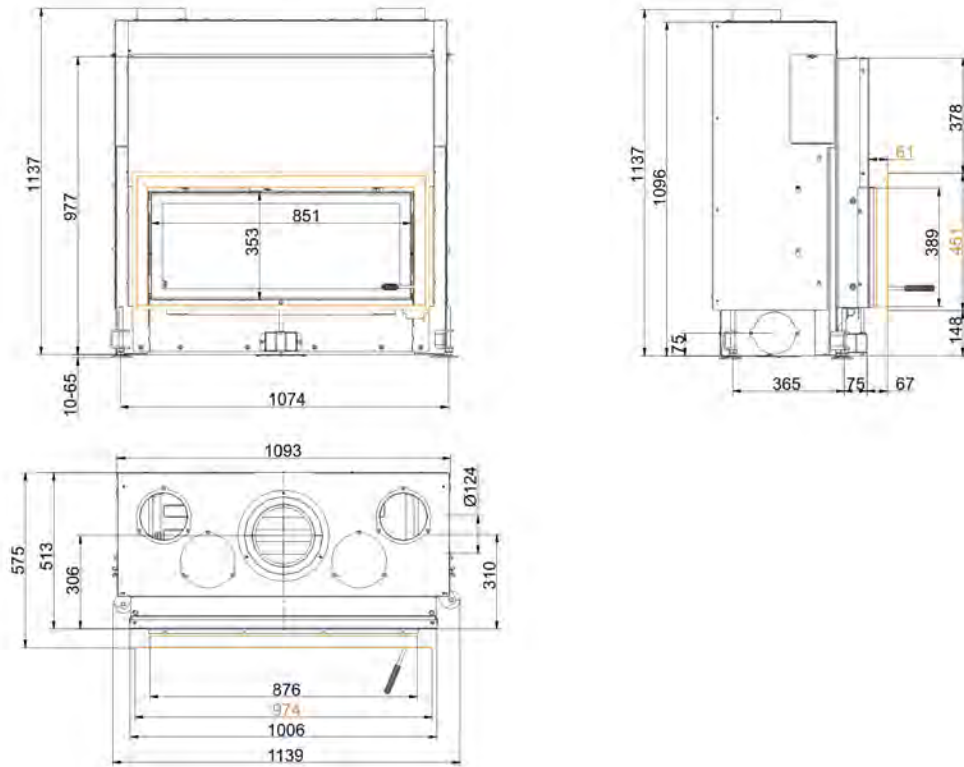


... med tillbyggnadsram 50 mm och konvektionsmantel



... med tillbyggnadsram 70 mm och konvektionsmantel

## Måttblad - Architektur 38/86



... med ram och konvektionsmantel

Vi rekommenderar PaletteCAD för CAD-planering. Fortlöpande uppdaterade måttritningar finns på [www.brunner.de](http://www.brunner.de)  
Ram / frontvariant markerad med färg.

## Planering och montering - Architektur 38/86

Testad		EN 13229 W	EN 13229 WA	EN 13229 W
Värden vid driftsätt		Märkeffekt	Värmedrift	Öppen dörr
Lämpad för konstruktionstyper enligt bestämmelse		OK	OK	-
EEL		105,7	105,7	105,7
<b>Data för funktionsbevis</b>				
Märkvärmeeffekt	kW	10	-	-
Vedåtgång	kg/h	3,1	5,3	3,1
Eldningseffekt	kW	13,5	22	13,5
Avgas massaström	g/s	11	20	75
Temperatur vid rökutgång (framför uppvärmningsyta)	°C	-	375	-
Avgastemperatur från:				
stålplåtkåpa	°C	240	-	135
1 x bredvidstående uppvärmningsyta (GNF 8/10)	°C	-	180	-
2 m bredvidstående keramisk uppvärmningsyta <sup>1)</sup>	°C	-	180	-
1,4 m värmelagringsmodul (MSS) <sup>1)</sup>	°C	-	180	-
Nödvändigt transporttryck	Pa	12	15	6
Förbränningsluftsbehov	m <sup>3</sup> /h	30	45	200
Förbränningsluftanslutning Ø	mm	125	125	-
<b>Värmefördelning</b>				
Värmeinsats + uppvärmningsyta	%	30 / 30	30 / 30	-
Sikruta ( enkel- / dubbelruta)	%	40 / -	40 / -	-
<b>Luftvärsnitt <sup>2)</sup></b>				
Cirkulationsluft	cm <sup>2</sup>	700 / 100 / 500	700 / 100 / 500	-
Tilluft	cm <sup>2</sup>	700 / 100 / 500	700 / 100 / 500	-
<b>Minimal yta vid slutet ugnskonstruktion</b>				
Värmeemitterande yta	m <sup>2</sup>	5	5	-
<b>Min. avstånd värmekammare utan / med konvektionsmantel</b>				
mot isoleringsskikt	cm	8 / 3	8 / 3	8 / 3
mot uppställningsgolvet	cm	2 / 2	2 / 2	2 / 2
<b>Värmeisolering utan / med luftgaller <sup>3)</sup></b>				
Monteringsvägg	cm	18 / 14	18 / 14	18 / 14
Golv	cm	2	2	2
Tak	cm	28 / 20	28 / 20	28 / 20
Tegelfodring framför väggen som ska skyddas	cm	10	10	10
<b>Vikt</b>				
Värmeinsats / förbränningskammare	kg		160 / 64 / -	
<b>Uppfyller krav/gränsvärden för:</b>				
Tyskland/ Österrike / Schweiz / Norge		1.BImSchV (Stufe 2) / 15a BVG (2015) / LRV / NS 3059		- / - / - / NS 3059

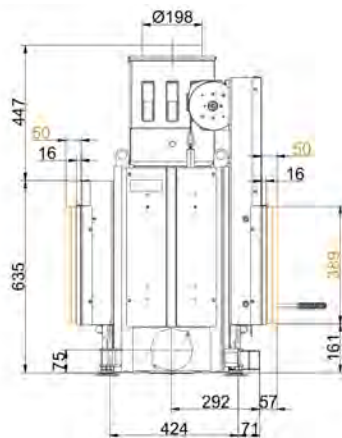
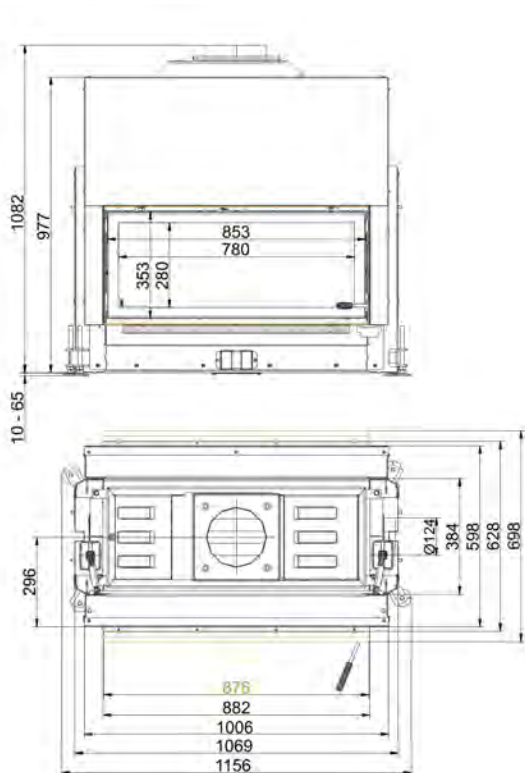
1) Riktvärde. Beräknat bevis på funktion som krävs

2) för värmeinsats / bränningsrör / metallisk uppvärmningsyta

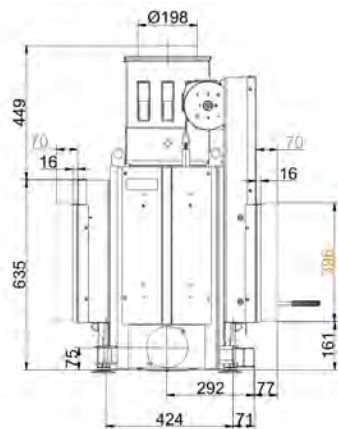
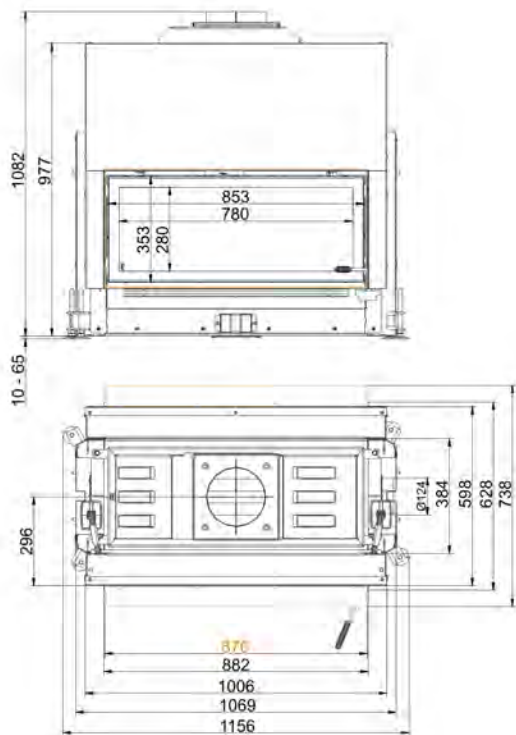
3) Värden som avges med ovanstående luftvärsnitt; Kaminomramning utformad för värmeavgivning.  
Värden gäller för värmeisolering gjord av mineralull utan ventilerat bakre utrymme.



# Måttblad - Architektur-Kamin Tunnel 38/86



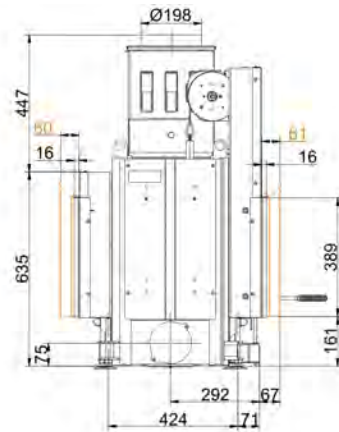
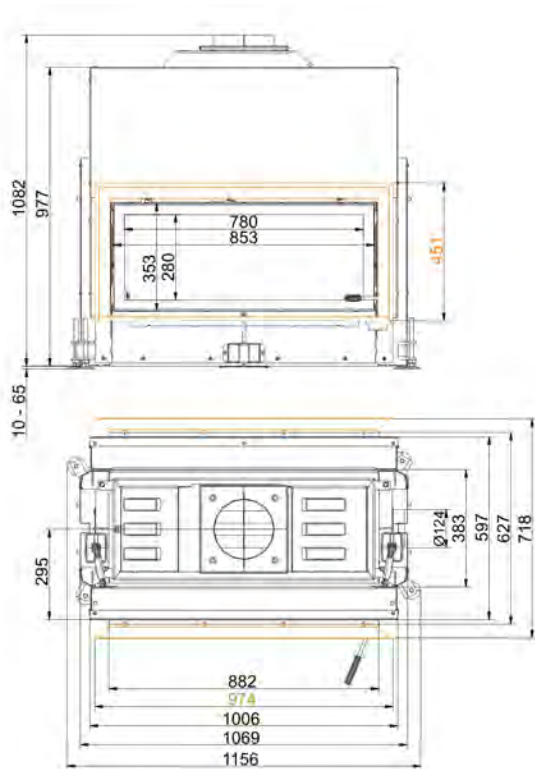
... /svängdörr med tillbyggnadsram 50 mm



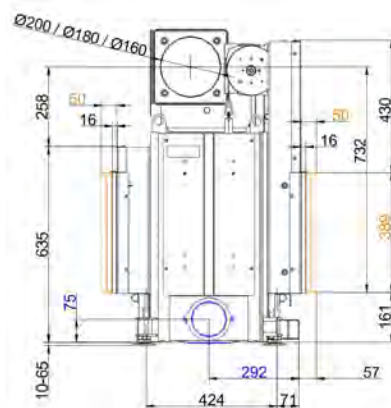
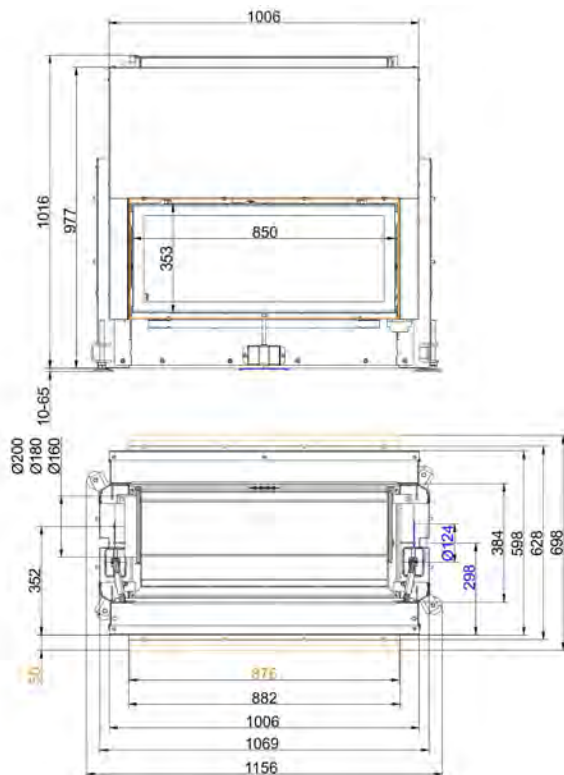
... /svängdörr med tillbyggnadsram 70 mm



# Måttblad - Architektur-Kamin Tunnel 38/86

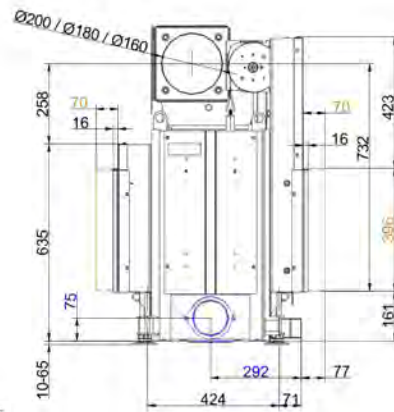
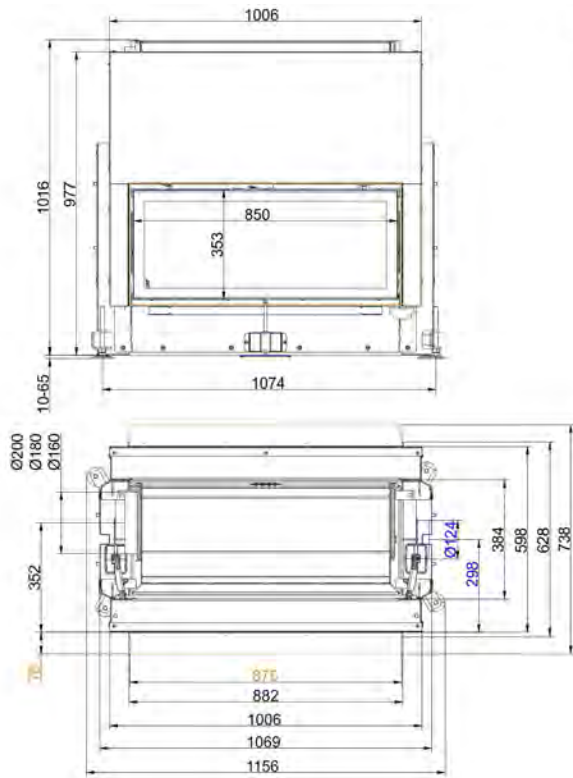


... /svängdörr med tillbyggnadsram

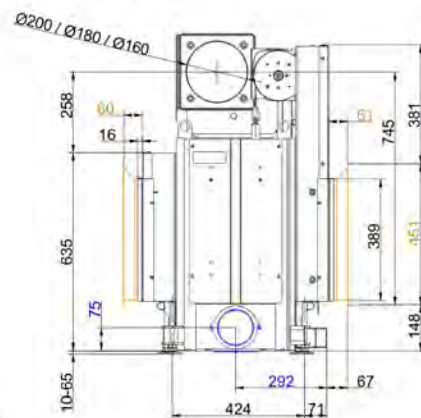
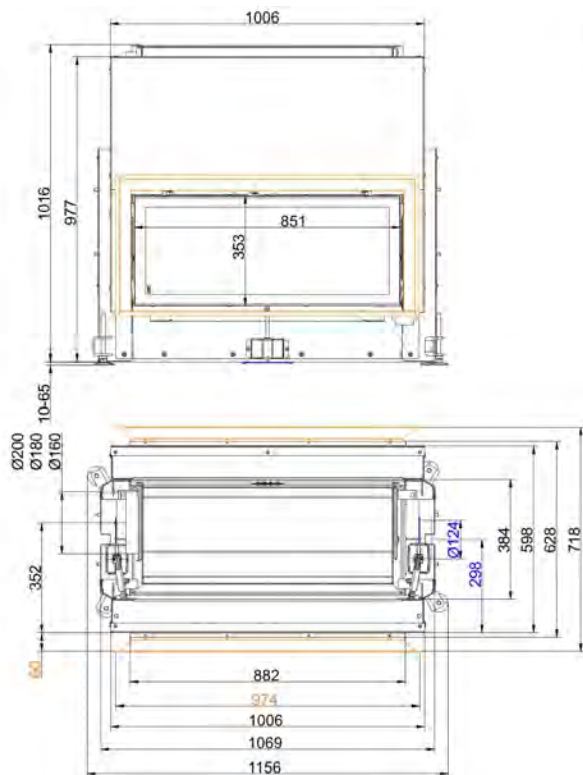


... med tillbyggnadsram 50 mm

# Måttblad - Architektur-Kamin Tunnel 38/86

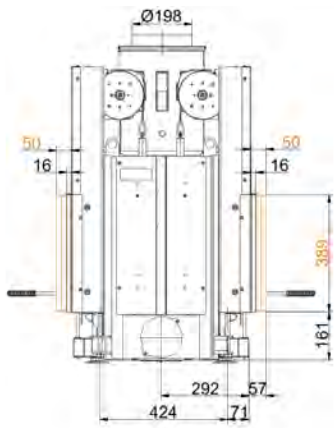
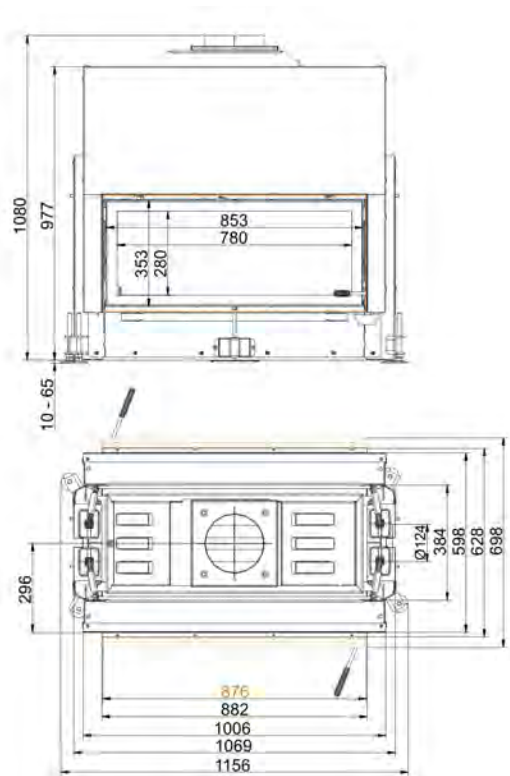


... med tillbyggnadsram 70 mm

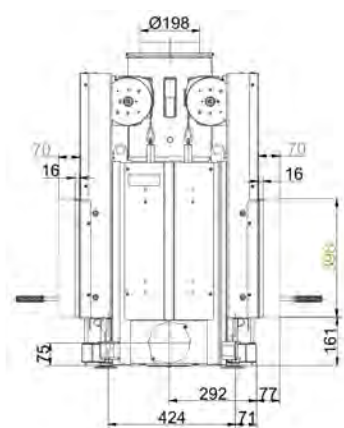
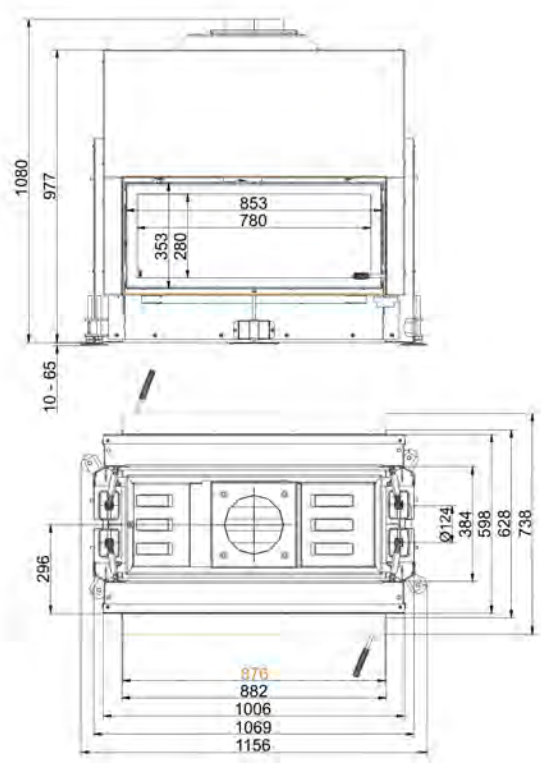


... med ram

# Måttblad - Architektur-Kamin Tunnel 38/86

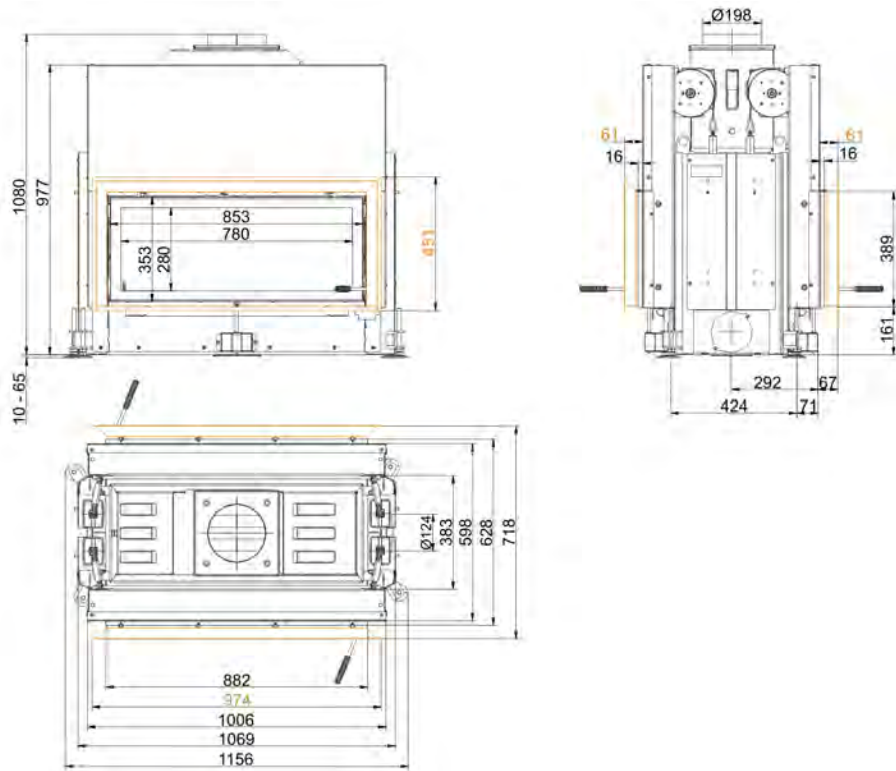


... med tillbyggnadsram 50 mm



... med tillbyggnadsram 70 mm

# Måttblad - Architektur-Kamin Tunnel 38/86



... med ram

Vi rekommenderar PaletteCAD för CAD-planering. Fortlöpande uppdaterade måttritningar finns på [www.brunner.de](http://www.brunner.de)  
Ram / frontvariant markerad med färg.

## Planering och montering - Architektur-Kamin Tunnel 38/86

Testad		EN 13229 W	EN 13229 W
Värden vid driftsätt		Märkeffekt	Öppen dörr <sup>1)</sup>
Lämpad för konstruktionstyper enligt bestämmelse		OK	OK
EEL		102,8	102,8
<b>Data för funktionsbevis</b>			
Märkvärmeeffekt	kW	10	-
Vedåtgång	kg/h	3,1	3,1
Eldningseffekt	kW	13,5	13,5
Avgas massaström	g/s	11	75
Avgastemperatur från:			
stålplåtkåpa	°C	220	135
Nödvändigt transporttryck	Pa	12	6
Förbränningsluftsbehov	m <sup>3</sup> /h	30	200
Förbränningsluftanslutning Ø	mm	125	-
<b>Värmefördelning</b>			
Värmeinsats + uppvärmningsyta	%	50 / -	-
Siktruta ( enkel- / dubbelruta)	%	50 / -	-
<b>Luftvärnsnitt <sup>2)</sup></b>			
Cirkulationsluft	cm <sup>2</sup>	700 / 100 / -	-
Tilluft	cm <sup>2</sup>	700 / 100 / -	-
<b>Minimal yta vid slutna ugnskonstruktion</b>			
Värmeemitterande yta	m <sup>2</sup>	3	-
<b>Min. avstånd värmekammare utan / med konvektionsmantel</b>			
mot isoleringsskikt	cm	8	8
mot uppställningsgolvet	cm	2	2
<b>Värmeisolering utan / med luftgaller <sup>3)</sup></b>			
Monteringsvägg	cm	18 / 14	18 / 14
Golv	cm	2	2
Tak	cm	28 / 20	28 / 20
Tegelfodring framför väggen som ska skyddas	cm	10	10
<b>Vikt</b>			
Värmeinsats / förbränningskammare	kg	200 / 51 / -	-
<b>Uppfyller krav/gränsvärden för:</b>			
Tyskland/ Österrike / Schweiz / Norge		1.BImSchV (Stufe 2) / 15a BvG (2015) / LRV / -	

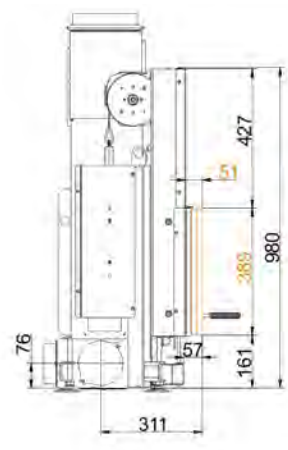
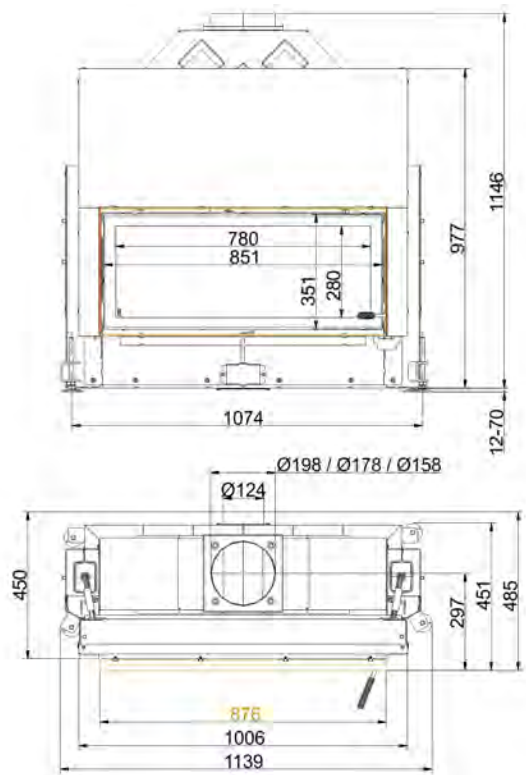
1) Begränsad till ensidigt öppnad

2) för värmeinsats / bränningsrör / metallisk uppvärmningsyta

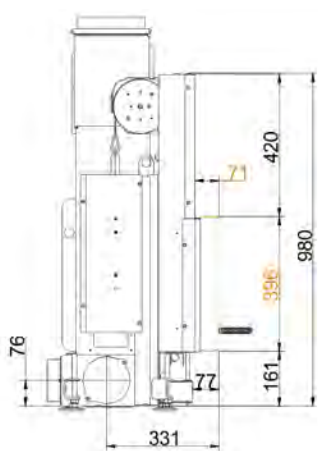
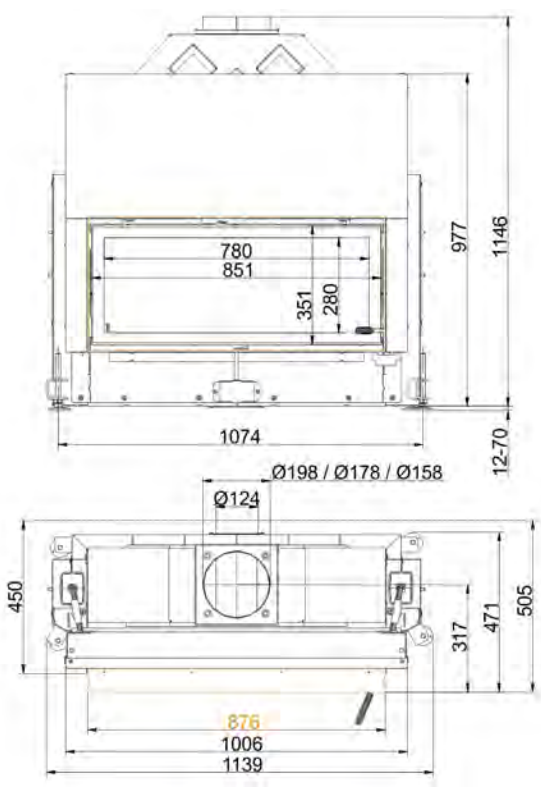
3) Värden som avges med ovanstående luftvärnsnitt; Kaminomramning utformad för värmeavgivning.

Värden gäller för värmeisolering gjord av mineralull utan ventilerat bakre utrymme.

**Måttblad - Architektur 38/86 k** skjutdörr (easy-lift)



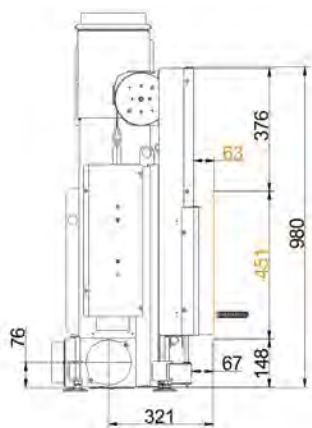
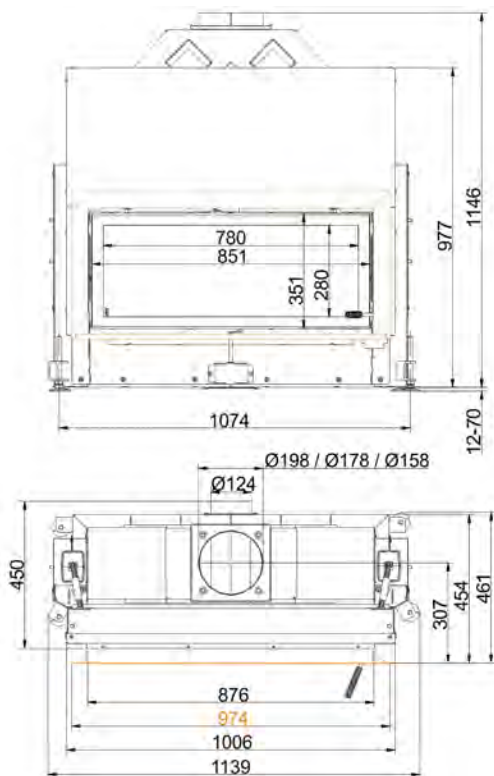
... med tillbyggnadsram 50 mm



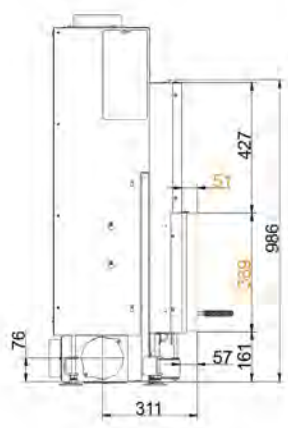
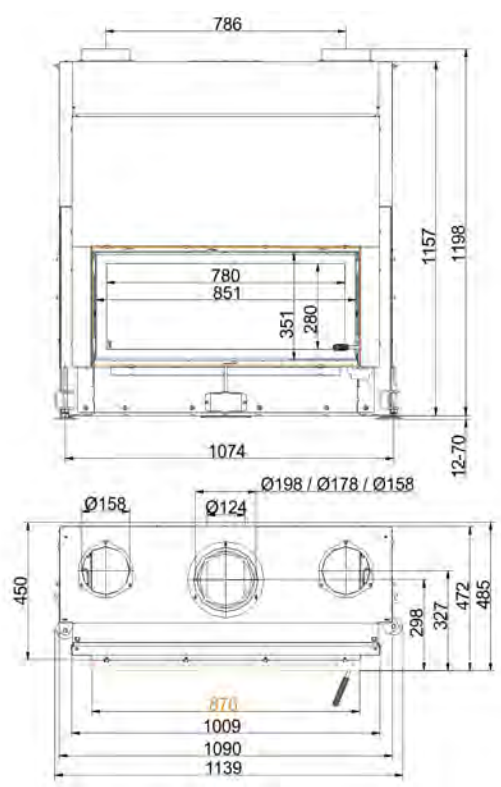
... med tillbyggnadsram 70 mm



**Måttblad - Architektur 38/86 k skjutdörr (easy-lift)**

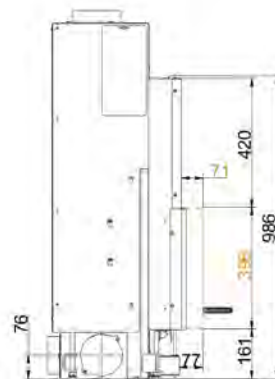
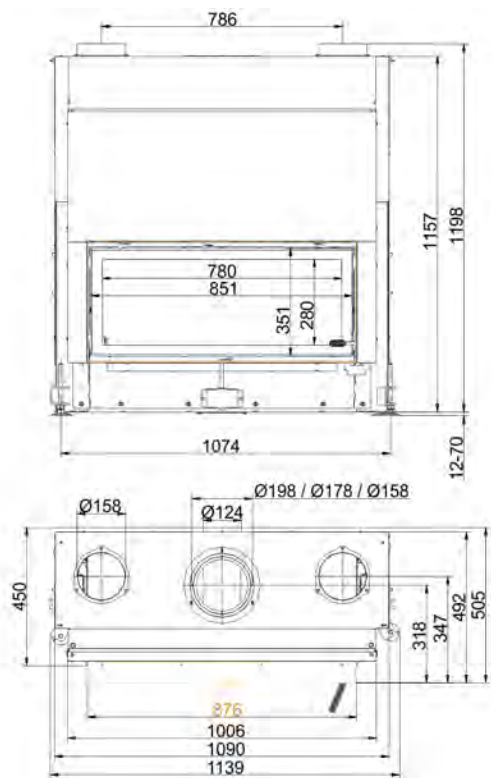


... med ram

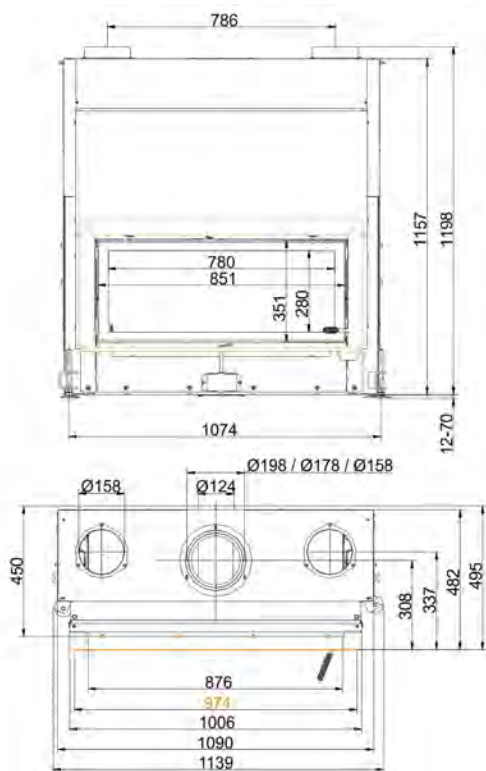


... med tillbyggnadsram 50 mm och konvektionsmantel

# Måttblad - Architektur 38/86 k skjutdörr (easy-lift)



... med tillbyggnadsram 70 mm och konvektionsmantel



... med ram och konvektionsmantel

Vi rekommenderar PaletteCAD för CAD-planering. Fortlöpande uppdaterade måttritningar finns på [www.brunner.de](http://www.brunner.de)  
 Ram / frontvariant markerad med färg.



## Planering och montering - Architektur 38/86 k skjutdörr (easy-lift)

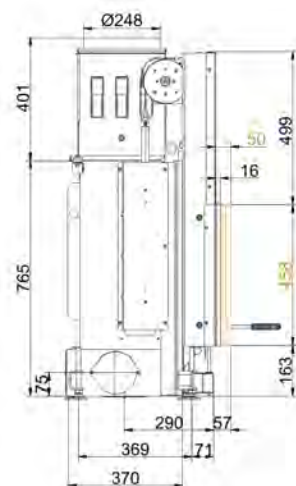
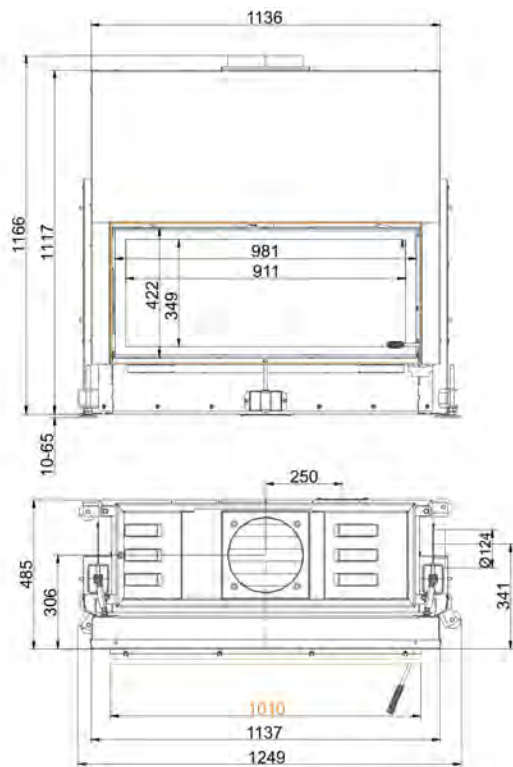
Testad		EN 13229 W	EN 13229 W
Värden vid driftsätt		Märkeffekt	Öppen dörr
Lämpad för konstruktionstyper enligt bestämmelse		OK	-
EEL		111,4	111,4
<b>Data för funktionsbevis</b>			
Märkvärmeeffekt	kW	8	-
Vedåtgång	kg/h	2,5	2,5
Eldningseffekt	kW	10	10
Avgas massaström	g/s	7	60
Avgastemperatur från:			
stålplåtkåpa	°C	300	115
Nödvändigt transporttryck	Pa	12	6
Förbränningsluftsbehov	m <sup>3</sup> /h	22	200
Förbränningsluftanslutning Ø	mm	125	-
<b>Värmefördelning</b>			
Värmeinsats + uppvärmningsyta	%	30 / 30	-
Siktruta ( enkel- / dubbelruta)	%	40 / -	-
<b>Luftvärnsnitt <sup>1)</sup></b>			
Cirkulationsluft	cm <sup>2</sup>	1000 / 200 / -	-
Tilluft	cm <sup>2</sup>	1000 / 200 / -	-
<b>Minimal yta vid sluten ugnskonstruktion</b>			
Värmeemitterande yta	m <sup>2</sup>	5	-
<b>Min. avstånd värmekammare utan / med konvektionsmantel</b>			
mot isoleringsskikt	cm	8 / 3	8 / 3
mot uppställningsgolvet	cm	2 / 2	2 / 2
<b>Värmeisolering utan / med luftgaller <sup>2)</sup></b>			
Monteringsvägg	cm	16 / 12	16 / 12
Golv	cm	0	0
Tak	cm	28 / 20	28 / 20
Tegelfodring framför väggen som ska skyddas	cm	10	10
<b>Vikt</b>			
Värmeinsats / förbränningskammare	kg	175 / 55	
<b>Uppfyller krav/gränsvärden för:</b>			
Tyskland/ Österrike / Schweiz / Norge		1.BImSchV (Stufe 2) / 15a BVG (2015) / LRV / NS 3059	

1) för värmeinsats / bränningsrör / metallisk uppvärmningsyta

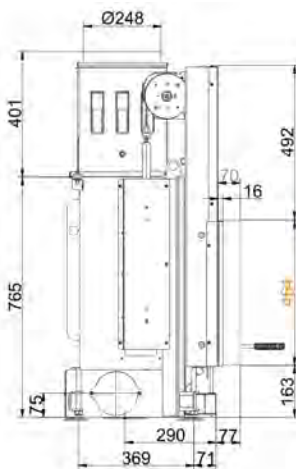
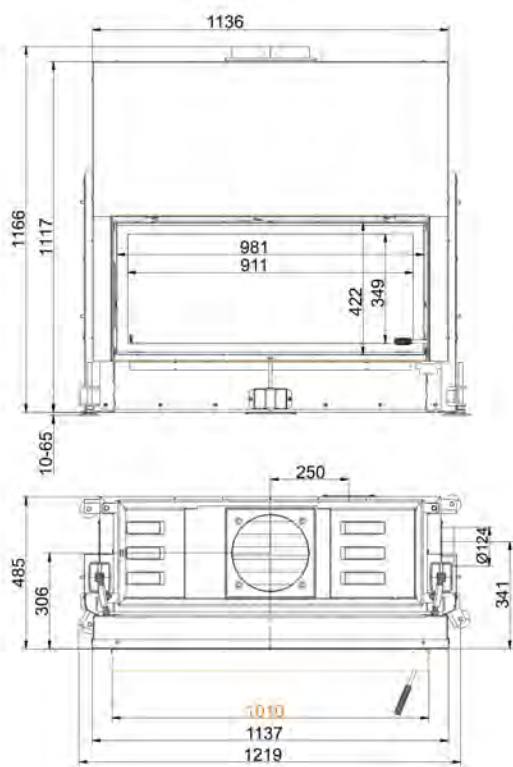
2) Värden som avges med ovanstående luftvärnsnitt; Kaminomramning utformad för värmeavgivning.

Värden gäller för värmeisolering gjord av mineralull utan ventilerat bakre utrymme.

**Måttblad - Architekt 45/101 skjutdörr (easy-lift)**

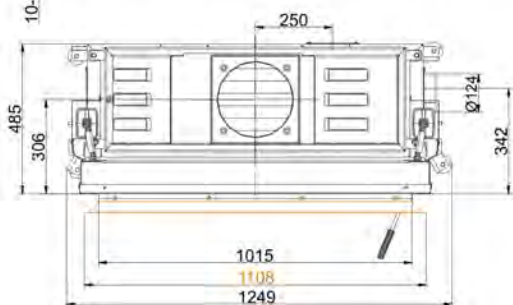
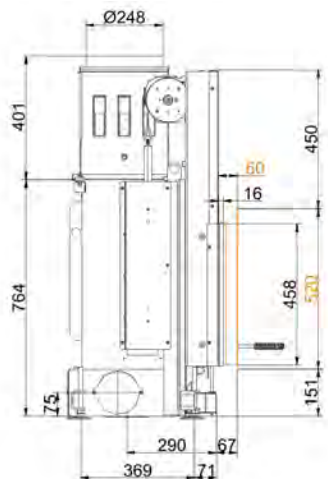
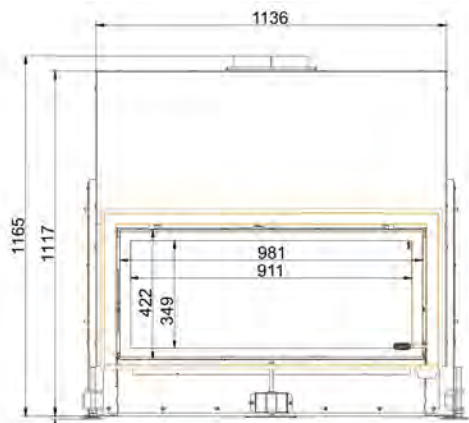


... med tillbyggnadsram 50 mm

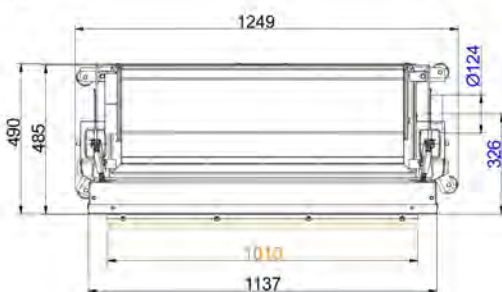
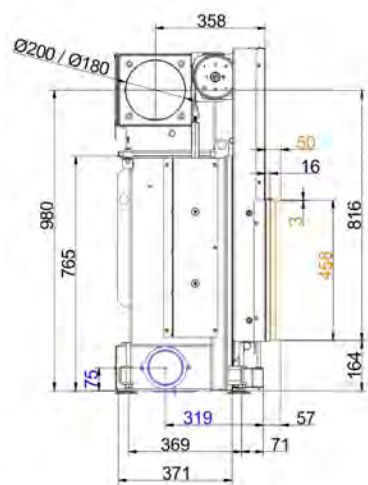
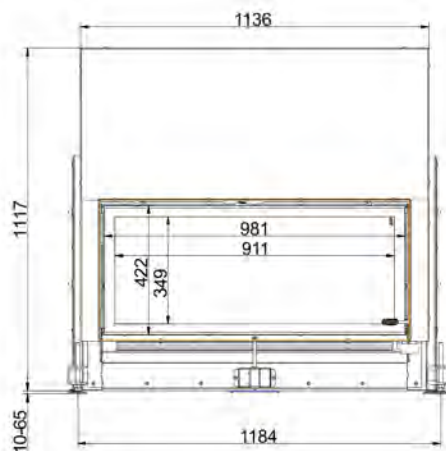


... med tillbyggnadsram 70 mm

# Måttblad - Architektur 45/101 skjutdörr (easy-lift)

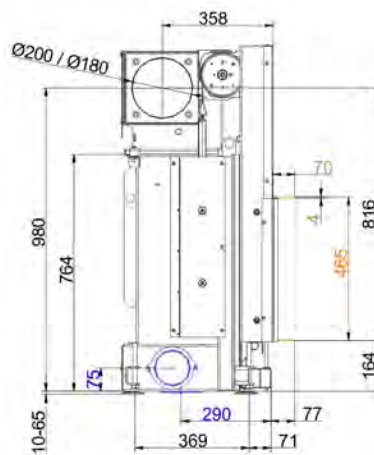
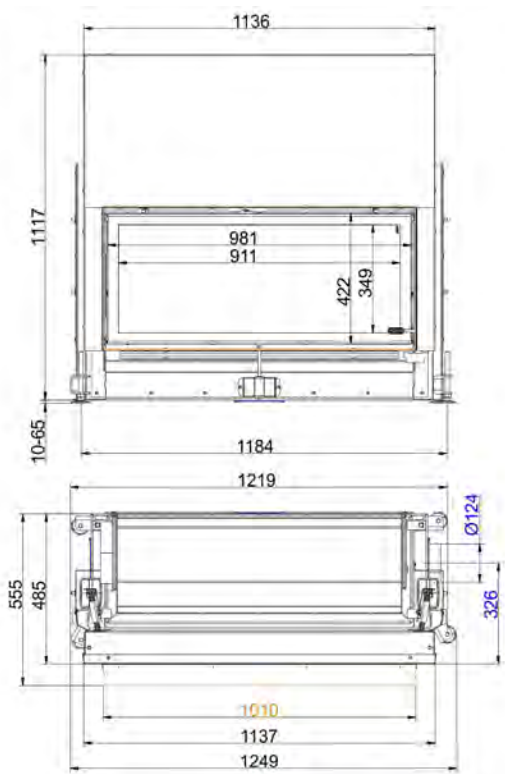


... med ram

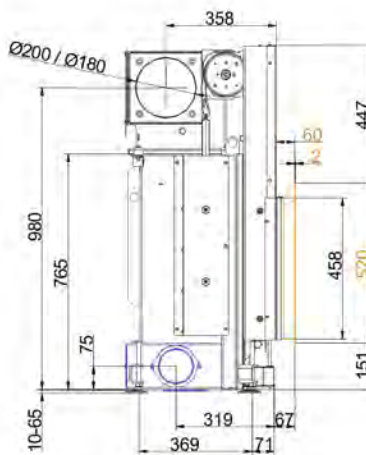
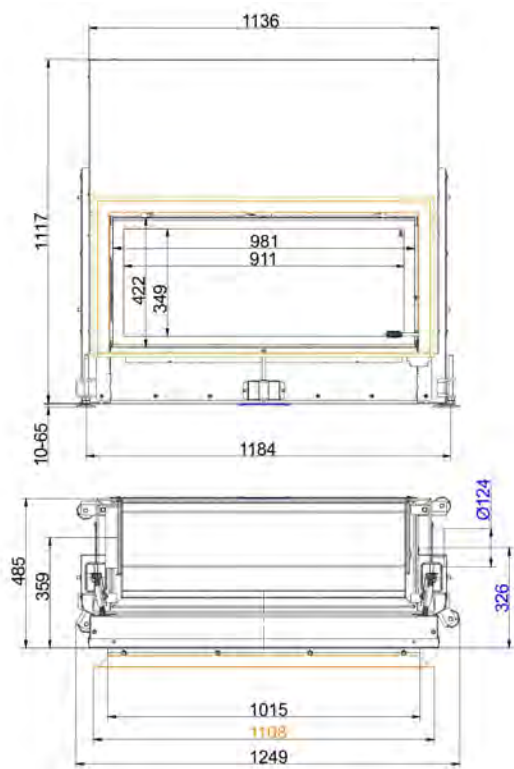


... med tillbyggnadsram 50 mm

# Måttblad - Architekt 45/101 skjuddörr (easy-lift)

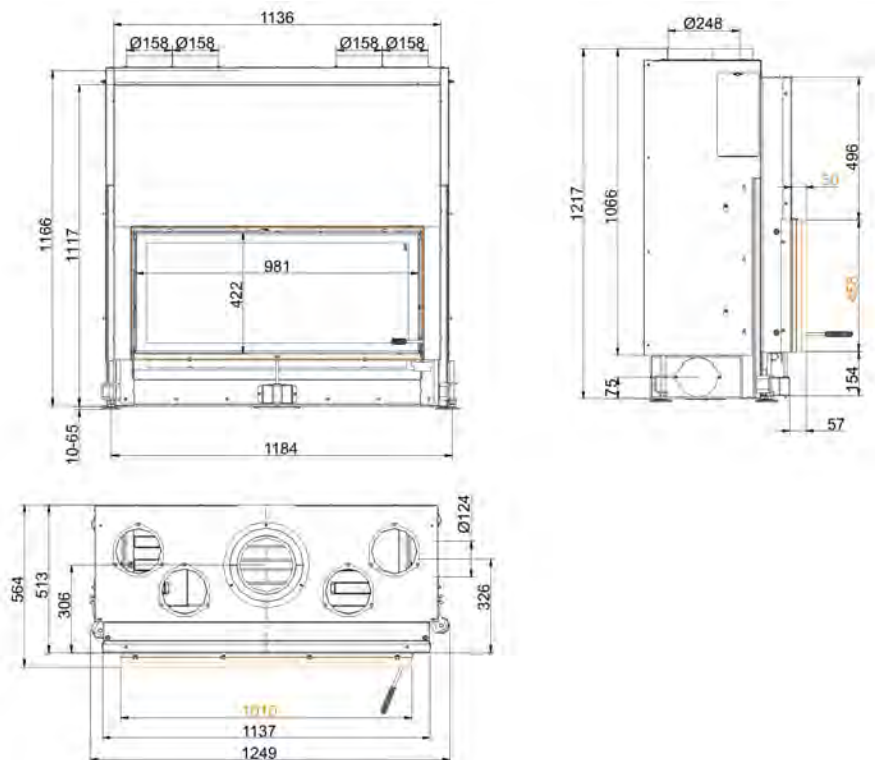


... med tillbyggnadsram 70 mm

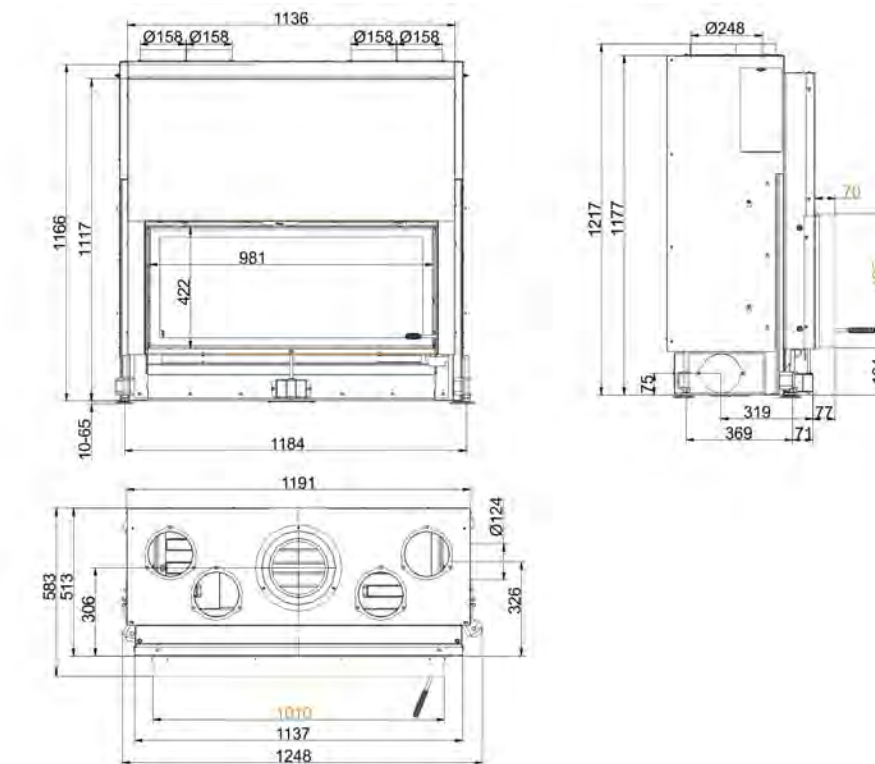


... med ram

# Måttblad - Architektur 45/101 skjutdörr (easy-lift)

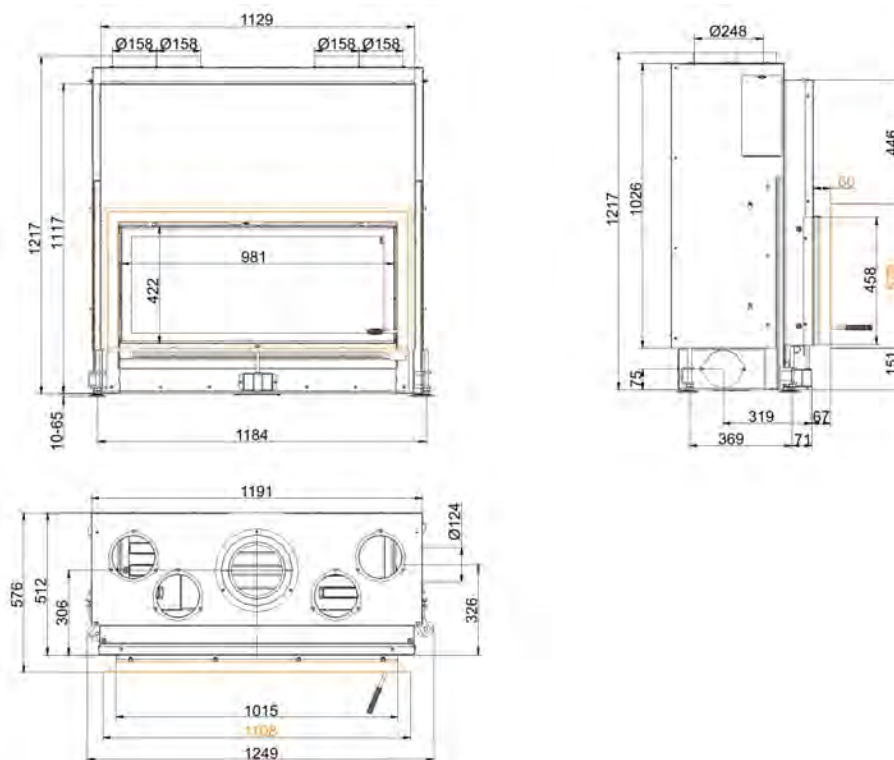


... med tillbyggnadsram 50 mm och konvektionsmantel



... med tillbyggnadsram 70 mm och konvektionsmantel

# Måttblad - Architektur 45/101 skjuddörr (easy-lift)



... med ram och konvektionsmantel

Vi rekommenderar PaletteCAD för CAD-planering. Fortlöpande uppdaterade måttritingar finns på [www.brunner.de](http://www.brunner.de)  
Ram / frontvariant markerad med färg.

## Planering och montering - Architektur 45/101 skjutdörr (easy-lift)

Testad		EN 13229 W	EN 13229 W
Värden vid driftsätt		Märkeffekt	Öppen dörr
Lämpad för konstruktionstyper enligt bestämmelse		OK	OK
EEL		105,8	105,8
<b>Data för funktionsbevis</b>			
Märkvärmeeffekt	kW	14	-
Vedåtgång	kg/h	4,3	4,3
Eldningseffekt	kW	18	18
Avgas massaström	g/s	16	80
Avgastemperatur från:			
stålplåtkåpa	°C	220	130
Nödvändigt transporttryck	Pa	12	6
Förbränningsluftsbehov	m <sup>3</sup> /h	40	210
Förbränningsluftanslutning Ø	mm	125	-
<b>Värmefördelning</b>			
Värmeinsats + uppvärmningsyta	%	60 / -	-
Siktruta ( enkel- / dubbelruta)	%	40 / -	-
<b>Luftvärnsnitt <sup>1)</sup></b>			
Cirkulationsluft	cm <sup>2</sup>	900 / 100 / -	-
Tilluft	cm <sup>2</sup>	900 / 100 / -	-
<b>Minimal yta vid sluten ugnskonstruktion</b>			
Värmeemitterande yta	m <sup>2</sup>	7,2	-
<b>Min. avstånd värmekammare utan / med konvektionsmantel</b>			
mot isoleringsskikt	cm	8 / 3	8 / 3
mot uppställningsgolvet	cm	2 / 2	2 / 2
<b>Värmeisolering utan / med luftgaller <sup>2)</sup></b>			
Monteringsvägg	cm	18 / 14	18 / 14
Golv	cm	4 / 2	4 / 2
Tak	cm	25 / 18	25 / 18
Tegelfodring framför väggen som ska skyddas	cm	10	10
<b>Vikt</b>			
Värmeinsats / förbränningskammare	kg	200 / 80	
<b>Uppfyller krav/gränsvärden för:</b>			
Tyskland/ Österrike / Schweiz / Norge		1.BImSchV (Stufe 2) / 15a BVG (2015) / LRV / NS 3059	

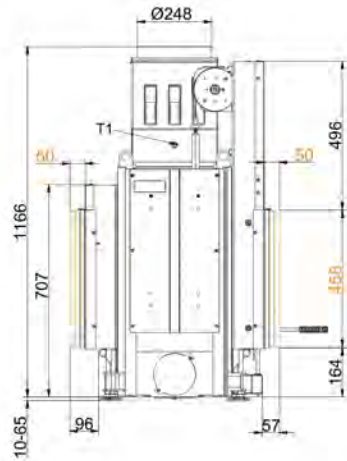
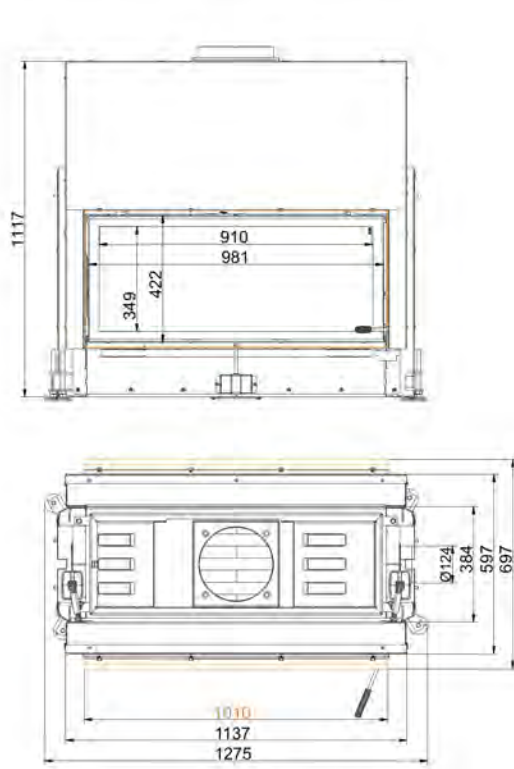
1) för värmeinsats / bränningsrör / metallisk uppvärmningsyta

2) Värden som avges med ovanstående luftvärnsnitt; Kaminomramning utformad för värmeavgivning.

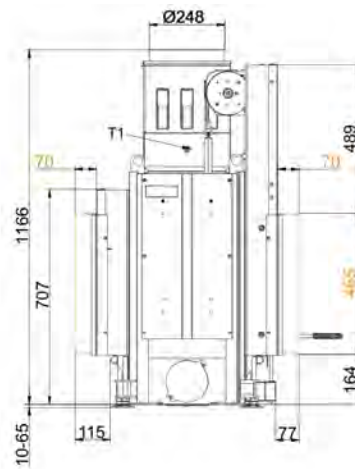
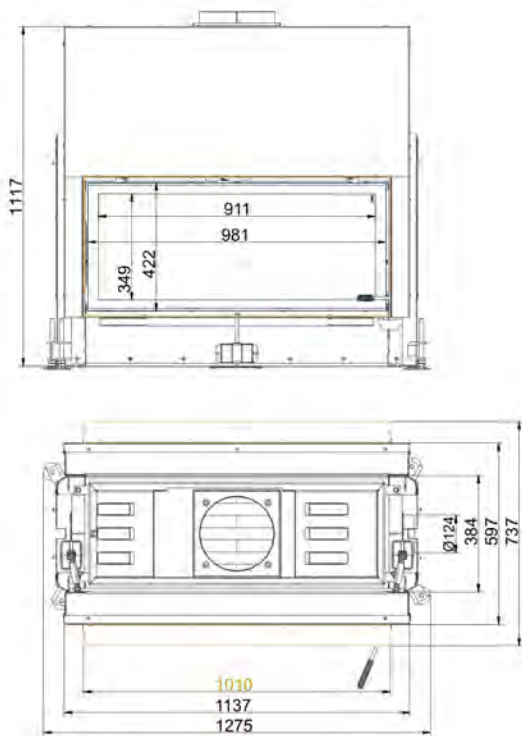
Värden gäller för värmeisolering gjord av mineralull utan ventilerat bakre utrymme.



**Måttblad - Architektur-Tunnel 45/101 skjuddörr (easy-lift)**

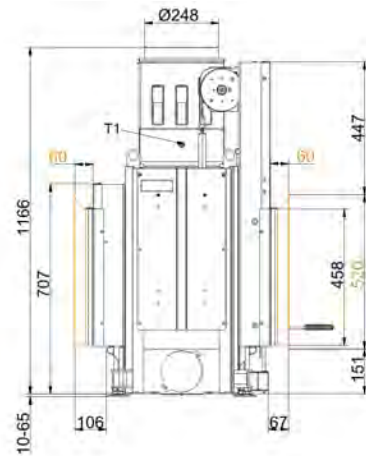
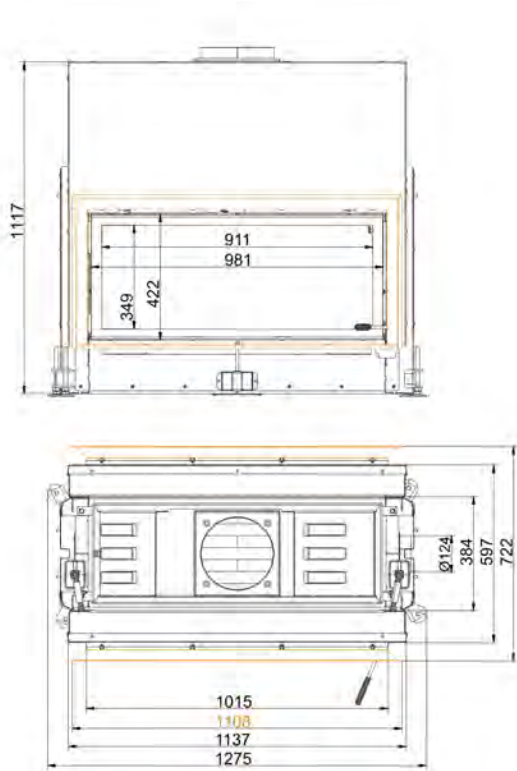


... /svängdörr med tillbyggnadsram 50 mm

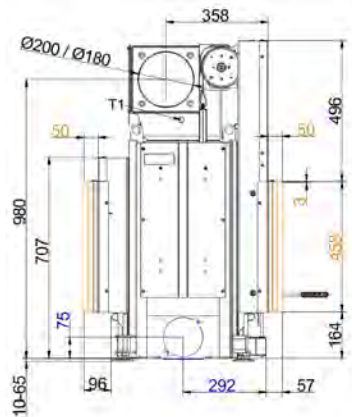
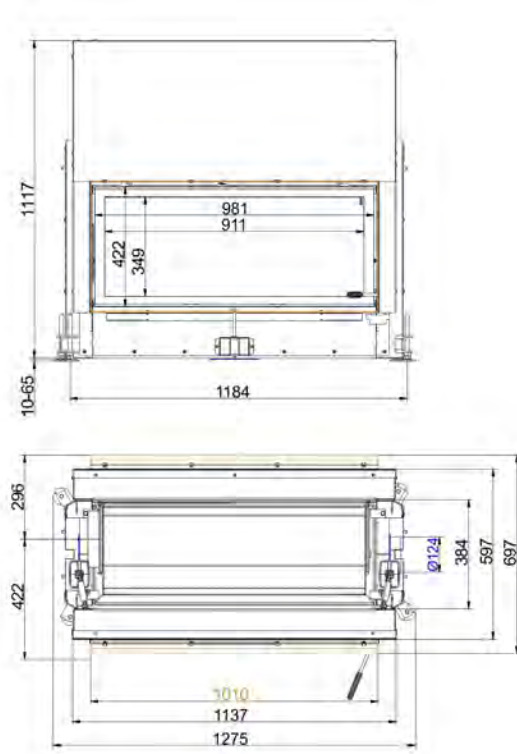


... /svängdörr med tillbyggnadsram 70 mm

**Måttblad - Architektur-Tunnel 45/101 skjuddörr (easy-lift)**

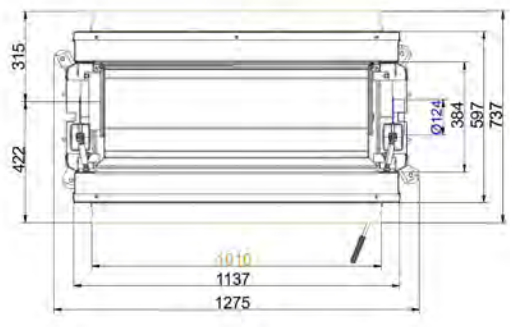
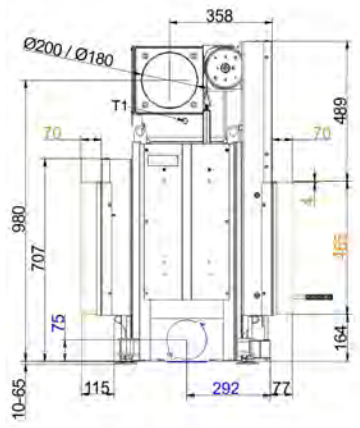
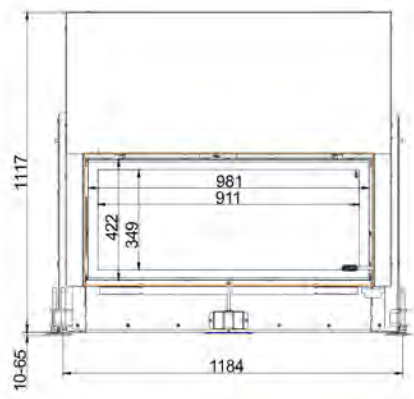


... /svängdörr med tillbyggnadsram

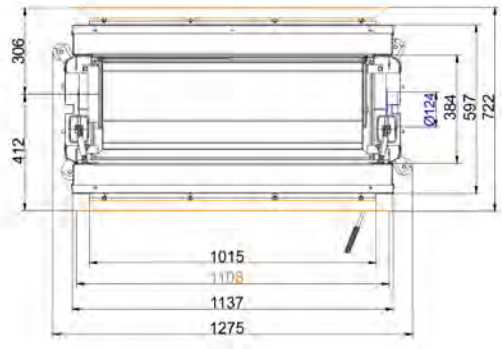
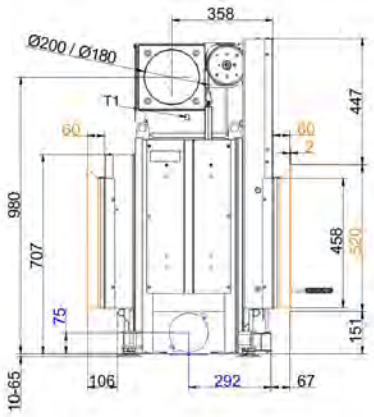
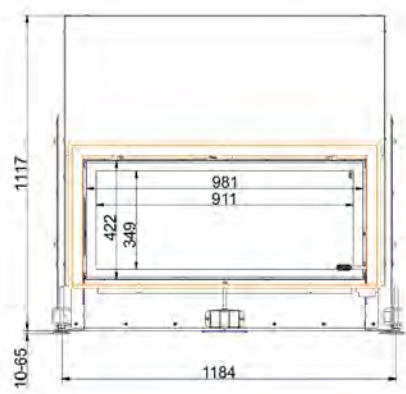


... med tillbyggnadsram 50 mm

# Måttblad - Architektur-Tunnel 45/101 skjuddörr (easy-lift)

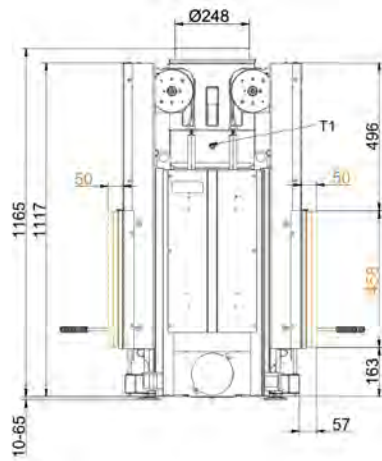
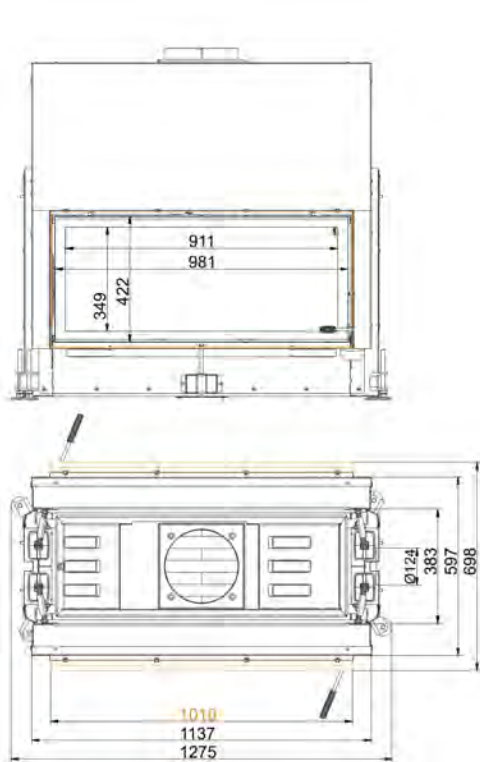


... med tillbyggnadsram 70 mm

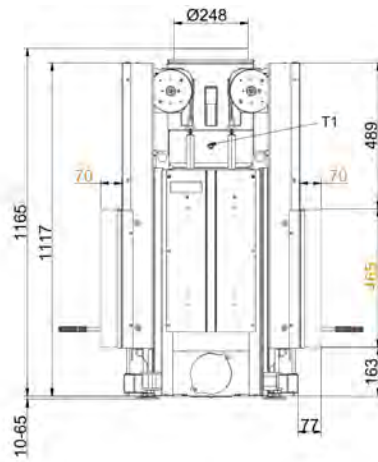
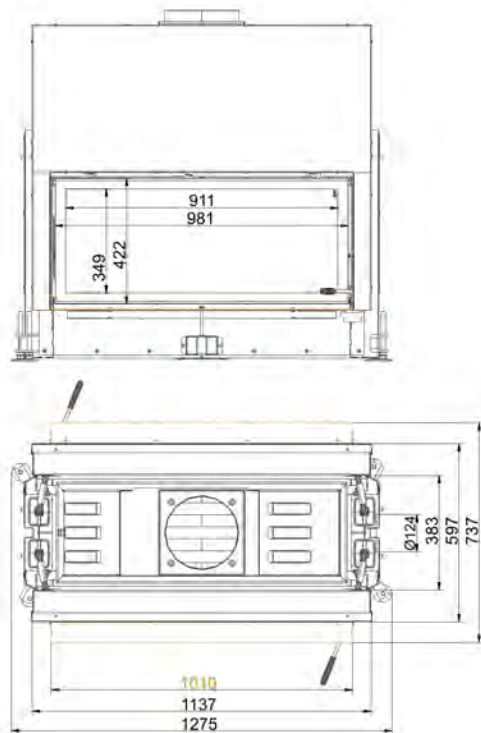


... med ram

**Måttblad - Architektur-Tunnel 45/101 skjuddörr (easy-lift)**

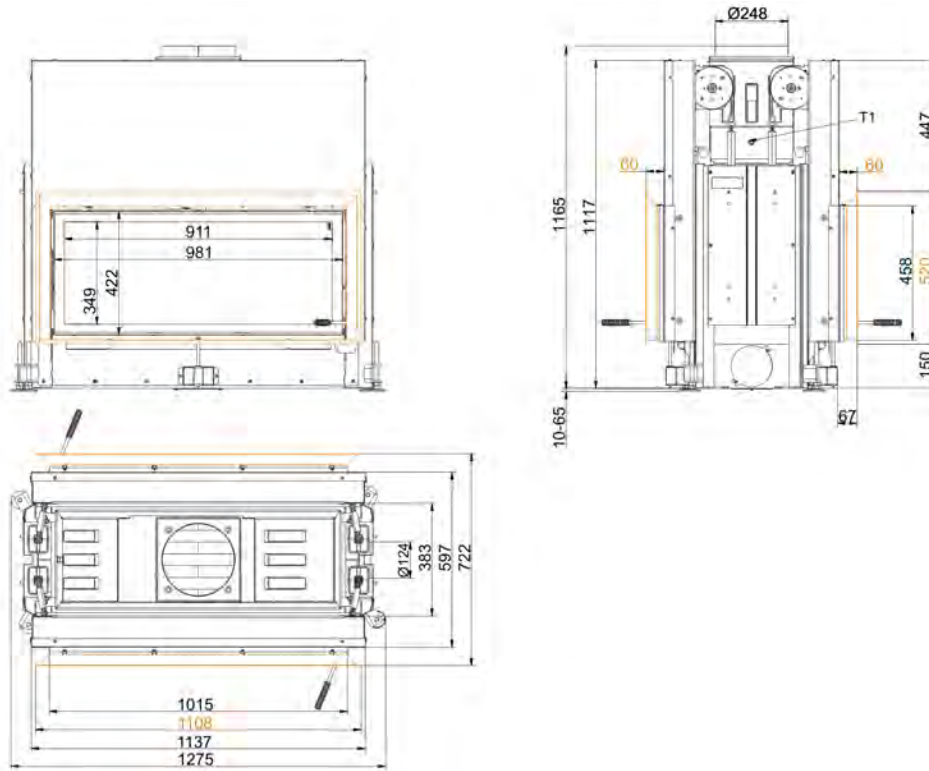


... med tillbyggnadsram 50 mm



... med tillbyggnadsram 70 mm

# Måttblad - Architektur-Tunnel 45/101 skjuddörr (easy-lift)



... med ram

Vi rekommenderar PaletteCAD för CAD-planering. Fortlöpande uppdaterade måttritningar finns på [www.brunner.de](http://www.brunner.de)  
Ram / frontvariant markerad med färg.

## Planering och montering - Architektur-Tunnel 45/101 skjuddörr (easy-lift)

Testad		EN 13229 W	EN 13229 W
Värden vid driftsätt		Märkeffekt	Öppen dörr <sup>1)</sup>
Lämpad för konstruktionstyper enligt bestämmelse		OK	OK
EEL		102,9	102,9
<b>Data för funktionsbevis</b>			
Märkvärmeeffekt	kW	14	-
Vedåtgång	kg/h	4,3	4,3
Eldningseffekt	kW	18	18
Avgas massaström	g/s	16	80
Avgastemperatur från:			
stålplåtkåpa	°C	205	130
Nödvändigt transporttryck	Pa	12	6
Förbränningsluftsbehov	m <sup>3</sup> /h	40	210
Förbränningsluftanslutning Ø	mm	125	-
<b>Värmefördelning</b>			
Värmeinsats + uppvärmningsyta	%	50 / -	-
Siktruta ( enkel- / dubbelruta)	%	50 / -	-
<b>Luftvärsnitt <sup>2)</sup></b>			
Cirkulationsluft	cm <sup>2</sup>	800 / 100 / -	-
Tilluft	cm <sup>2</sup>	800 / 100 / -	-
<b>Minimal yta vid sluten ugnskonstruktion</b>			
Värmeemitterande yta	m <sup>2</sup>	4,8	-
<b>Min. avstånd värmeinsats</b>			
mot isoleringsskikt	cm	8	8
mot uppställningsgolvet	cm	2	2
<b>Värmeisolering utan / med luftgaller <sup>3)</sup></b>			
Monteringsvägg	cm	18 / 12	18 / 12
Golv	cm	4 / 2	4 / 2
Tak	cm	25 / 18	25 / 18
Tegelfodring framför väggen som ska skyddas	cm	10	10
<b>Vikt</b>			
Värmeinsats / förbränningskammare <sup>4)</sup>	kg	(231 + 39) / 59	
<b>Uppfyller krav/gränsvärden för:</b>			
Tyskland/ Österrike / Schweiz / Norge		1.BImSchV (Stufe 2) / 15a BVG (2015) / LRV / -	-

1) Begränsad till ensidigt öppnad

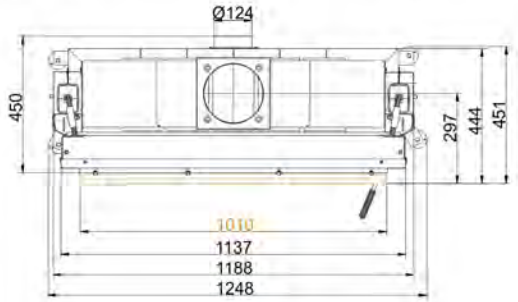
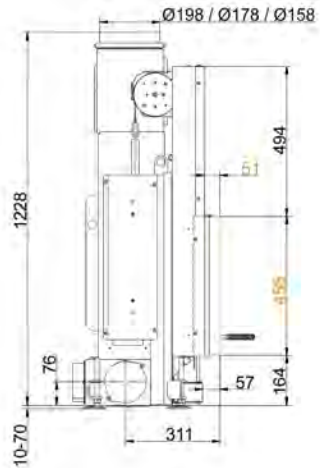
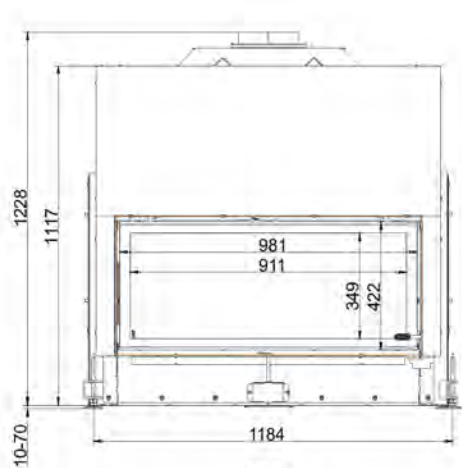
2) för värmeinsats / bränningsrör / metallisk uppvärmningsyta

3) Värden som avges med ovanstående luftvärsnitt; Kaminomramning utformad för värmeavgivning.  
Värden gäller för värmeisolering gjord av mineralull utan ventilerat bakre utrymme.

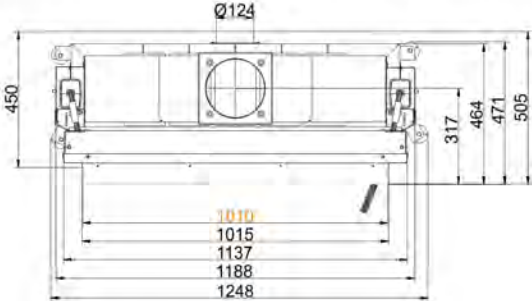
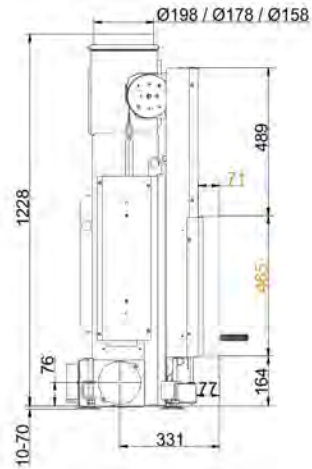
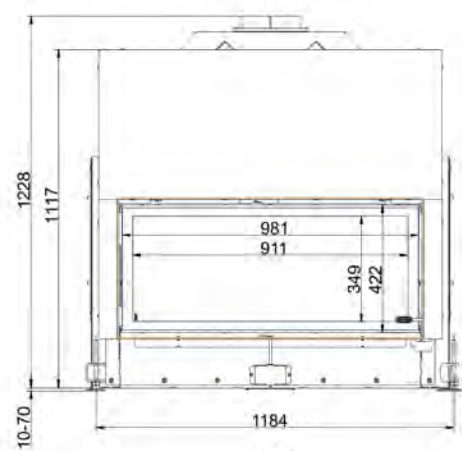
4) Värmeinsats = corpus + värmväxlaren är monterad



# Måttblad - Architektur 45/101 k skjuddörr (easy-lift)



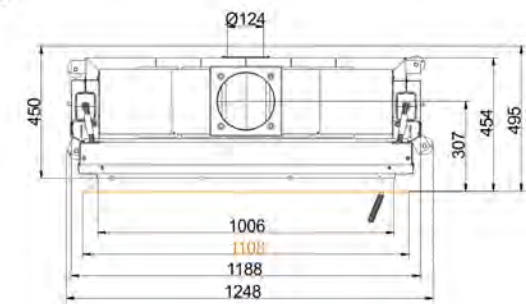
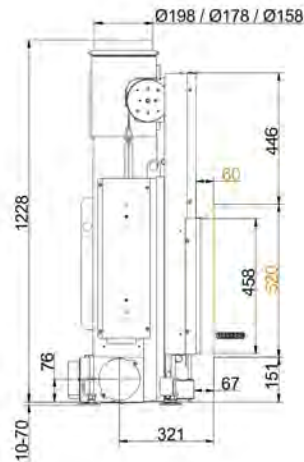
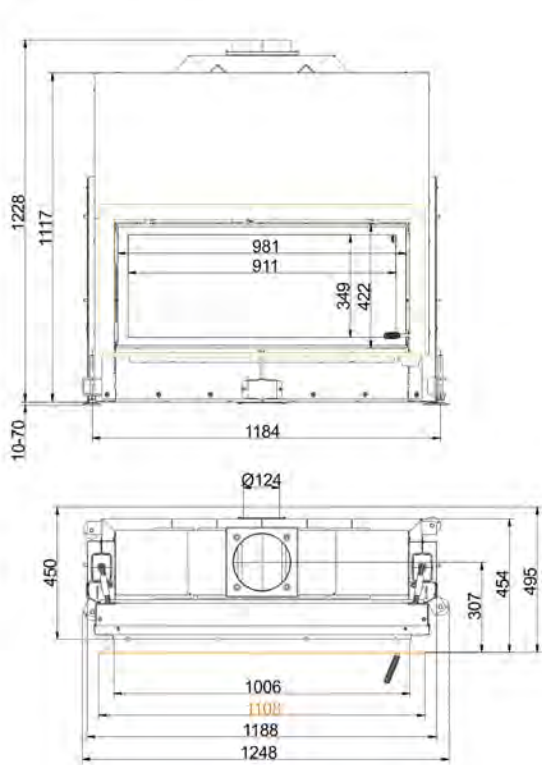
... med tillbyggnadsram 50 mm



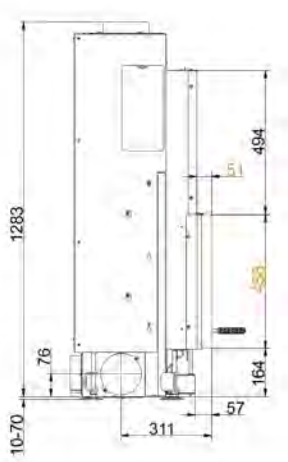
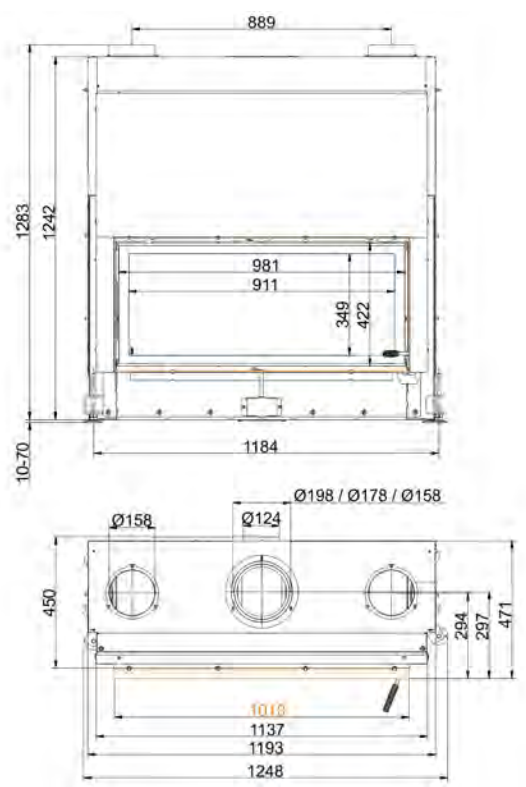
... med tillbyggnadsram 70 mm



# Måttblad - Architektur 45/101 k skjuddörr (easy-lift)

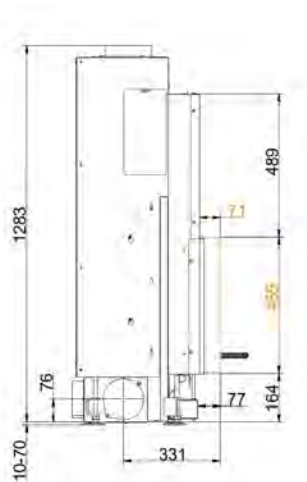
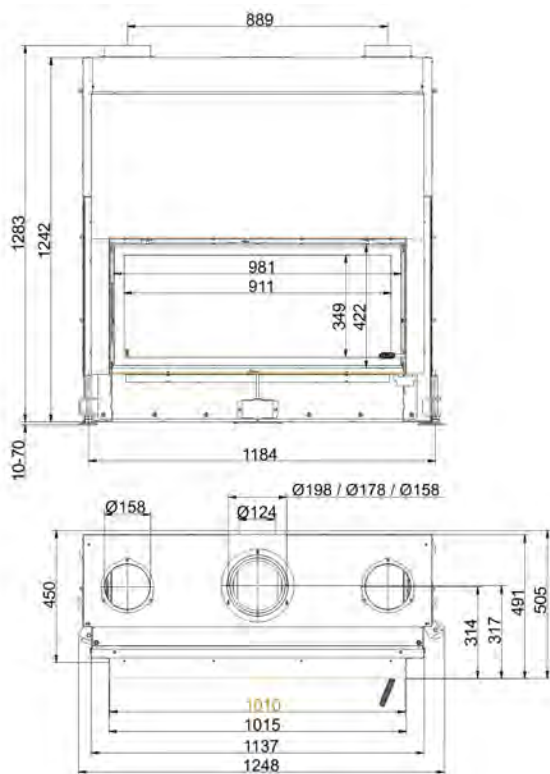


... med ram

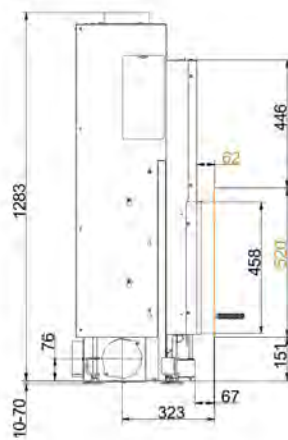
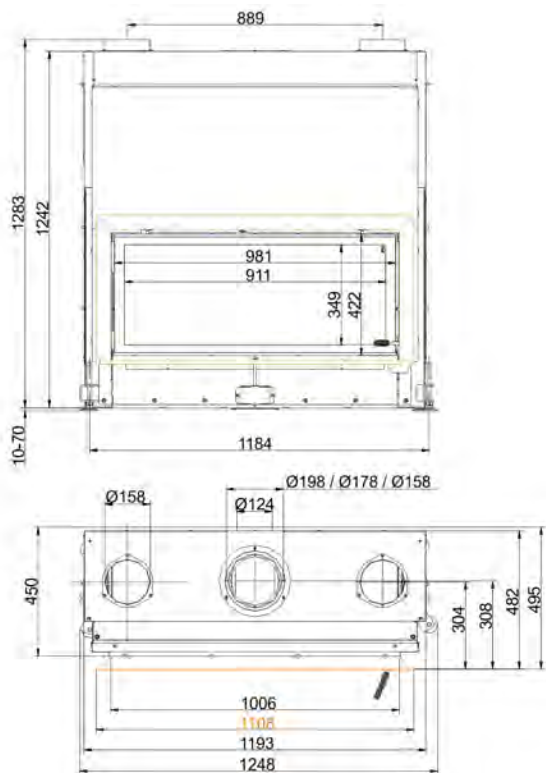


... med tillbyggnadsram 50 mm och konvektionsmantel

# Måttblad - Architektur 45/101 k skjutdörr (easy-lift)



... med tillbyggnadsram 70 mm och konvektionsmantel



... med ram och konvektionsmantel

Vi rekommenderar PaletteCAD för CAD-planering. Fortlöpande uppdaterade måttritningar finns på [www.brunner.de](http://www.brunner.de)  
 Ram / frontvariant markerad med färg.

## Planering och montering - Architektur 45/101 k skjuddörr (easy-lift)

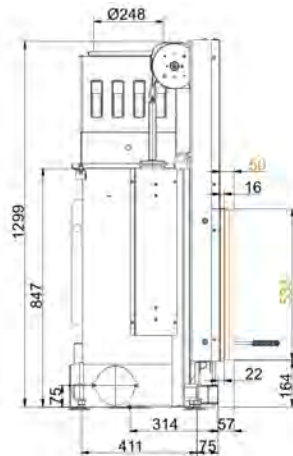
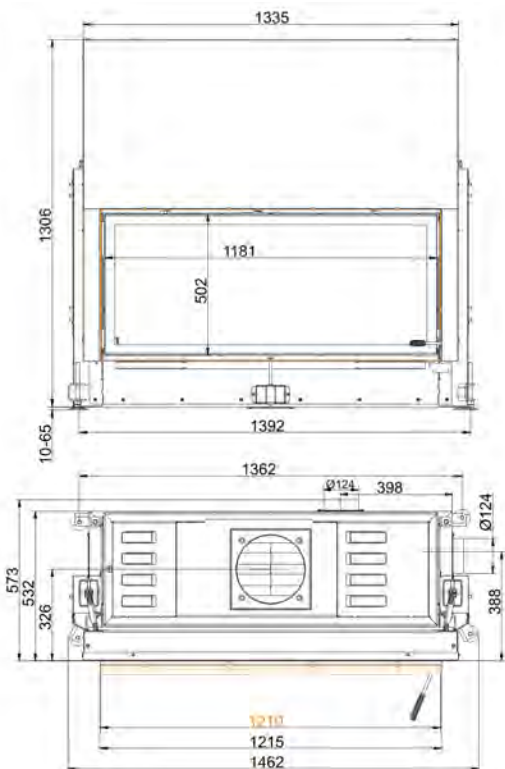
Testad		EN 13229 W	EN 13229 W
Värden vid driftsätt		Märkeffekt	Öppen dörr
Lämpad för konstruktionstyper enligt bestämmelse		OK	OK
EEL		105,6	105,6
<b>Data för funktionsbevis</b>			
Märkvärmeeffekt	kW	9	-
Vedåtgång	kg/h	2,9	2,9
Eldningseffekt	kW	11	11
Avgas massaström	g/s	10	70
Avgastemperatur från:			
stålplåtkåpa	°C	220	130
Nödvändigt transporttryck	Pa	12	6
Förbränningsluftsbehov	m <sup>3</sup> /h	30	210
Förbränningsluftanslutning Ø	mm	125	-
<b>Värmefördelning</b>			
Värmeinsats + uppvärmningsyta	%	60 / -	-
Siktruta ( enkel- / dubbelruta)	%	40 / -	-
<b>Luftvärnsnitt <sup>1)</sup></b>			
Cirkulationsluft	cm <sup>2</sup>	900 / 100 / -	-
Tilluft	cm <sup>2</sup>	900 / 100 / -	-
<b>Minimal yta vid sluten ugnskonstruktion</b>			
Värmeemitterande yta	m <sup>2</sup>	7,2	-
<b>Min. avstånd värmekammare utan / med konvektionsmantel</b>			
mot isoleringsskikt	cm	8 / 3	8 / 3
mot uppställningsgolvet	cm	2 / 2	2 / 2
<b>Värmeisolering utan / med luftgaller <sup>2)</sup></b>			
Monteringsvägg	cm	18 / 14	18 / 14
Golv	cm	4 / 2	4 / 2
Tak	cm	25 / 18	25 / 18
Tegelfodring framför väggen som ska skyddas	cm	10	10
<b>Vikt</b>			
Värmeinsats / förbränningskammare	kg	185 / 68	
<b>Uppfyller krav/gränsvärden för:</b>			
Tyskland/ Österrike / Schweiz / Norge		1.BImSchV (Stufe 2) / 15a BVG (2015) / LRV / NS 3059	

1) för värmeinsats / bränningsrör / metallisk uppvärmningsyta

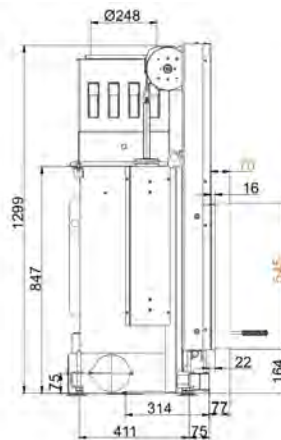
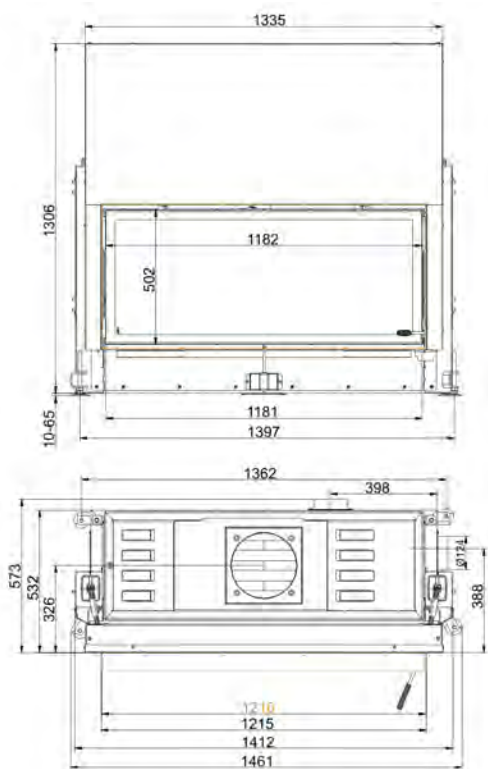
2) Värden som avges med ovanstående luftvärnsnitt; Kaminomramning utformad för värmeavgivning.

Värden gäller för värmeisolering gjord av mineralull utan ventilerat bakre utrymme.

# Måttblad - Architektur 53/121 skjutdörr (easy-lift)



... med tillbyggnadsram 50 mm



... med tillbyggnadsram 70 mm



## Planering och montering - Architektur 53/121 skjuddörr (easy-lift)

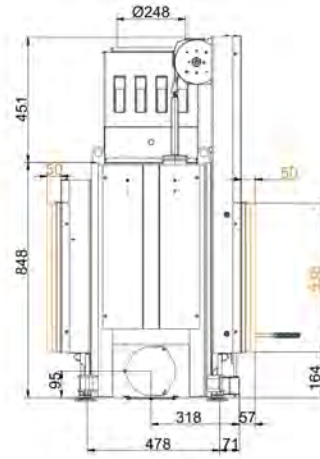
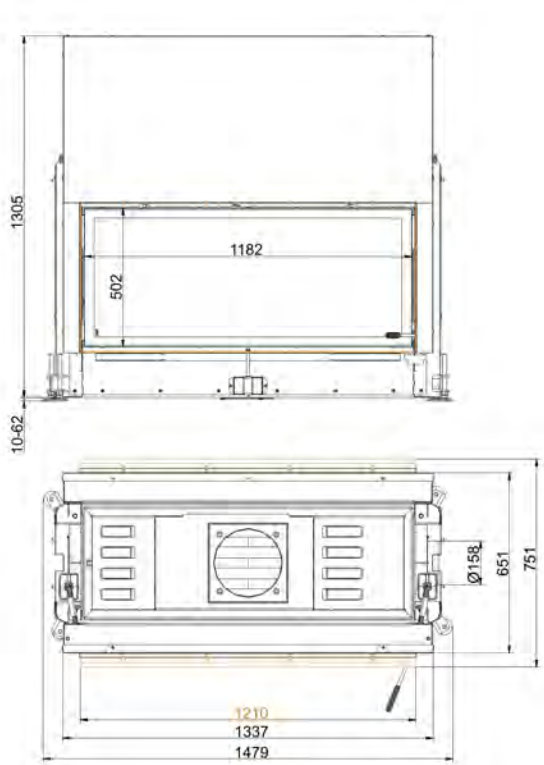
Testad		EN 13229 W	EN 13229 W
Värden vid driftsätt		Märkeffekt	Öppen dörr
Lämpad för konstruktionstyper enligt bestämmelse		OK	OK
EEL		102,9	102,9
<b>Data för funktionsbevis</b>			
Märkvärmeeffekt	kW	13,5	-
Vedåtgång	kg/h	4,3	4,3
Eldningseffekt	kW	17	17
Avgas massaström	g/s	12	90
Avgastemperatur från:			
stålplåtkåpa	°C	210	105
Nödvändigt transporttryck	Pa	12	6
Förbränningsluftsbehov	m <sup>3</sup> /h	45	220
Förbränningsluftanslutning Ø	mm	125	-
<b>Värmefördelning</b>			
Värmeinsats + uppvärmningsyta	%	60 / -	-
Siktruta ( enkel- / dubbelruta)	%	40 / -	-
<b>Luftvärnsnitt <sup>1)</sup></b>			
Cirkulationsluft	cm <sup>2</sup>	800 / 100 / -	-
Tilluft	cm <sup>2</sup>	800 / 100 / -	-
<b>Minimal yta vid sluten ugnskonstruktion</b>			
Värmeemitterande yta	m <sup>2</sup>	7,2	-
<b>Min. avstånd värmeinsats</b>			
mot isoleringsskikt	cm	8	8
mot uppställningsgolvet	cm	2	2
<b>Värmeisolering utan / med luftgaller <sup>2)</sup></b>			
Monteringsvägg	cm	16 / 12	16 / 12
Golv	cm	4 / 2	4 / 2
Tak	cm	22 / 16	22 / 16
Tegelfodring framför väggen som ska skyddas	cm	10	10
<b>Vikt</b>			
Värmeinsats / förbränningskammare	kg	304 / 116	
<b>Uppfyller krav/gränsvärden för:</b>			
Tyskland/ Österrike / Schweiz / Norge		1.BImSchV (Stufe 2) / 15a BVG (2015) / LRV / NS 3059	

1) för värmeinsats / bränningsrör / metallisk uppvärmningsyta

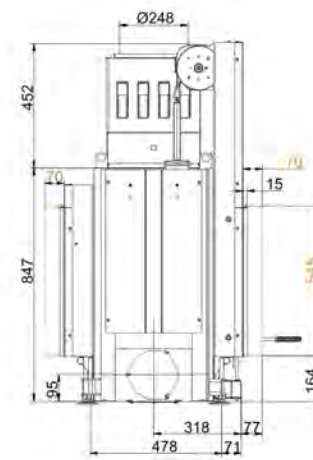
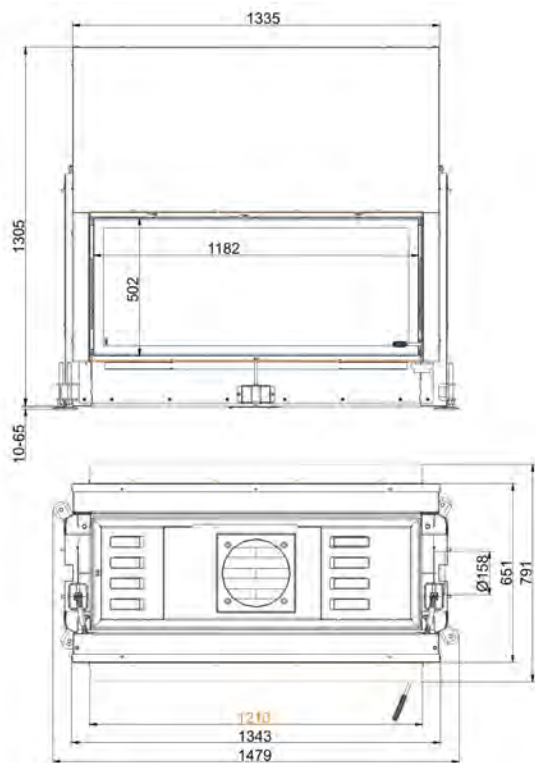
2) Värden som avges med ovanstående luftvärnsnitt; Kaminomramning utformad för värmeavgivning.

Värden gäller för värmeisolering gjord av mineralull utan ventilerat bakre utrymme.

# Måttblad - Architektur-Tunnel 53/121



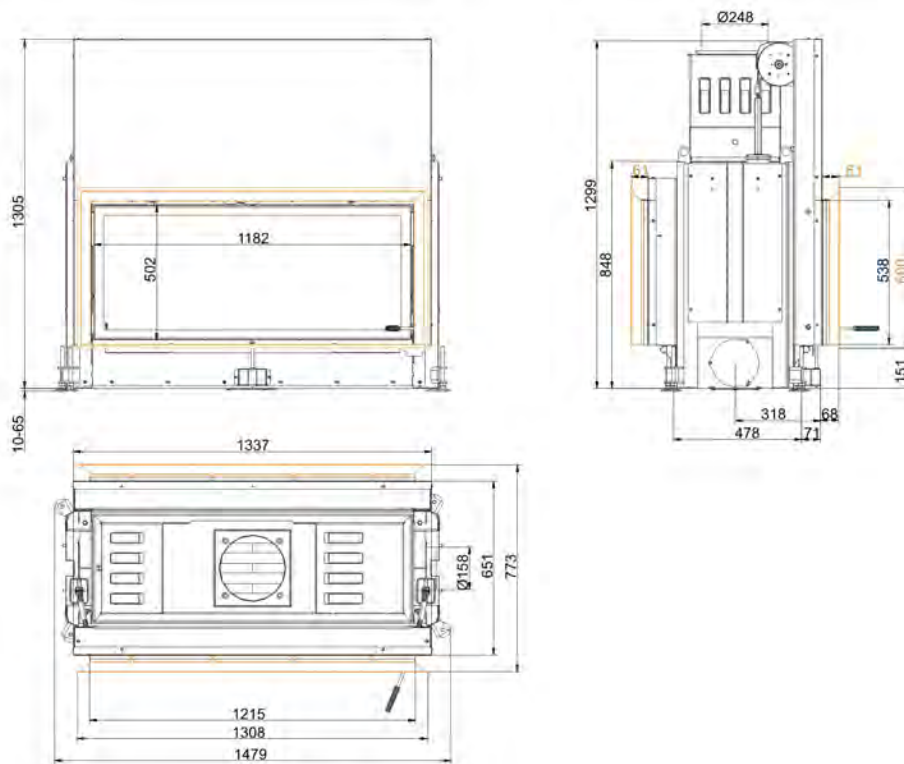
... /svängdörr med tillbyggnadsram 50 mm



... /svängdörr med tillbyggnadsram 70 mm



# Måttblad - Architektur-Tunnel 53/121



... /svängdörr med tillbyggnadsram

Vi rekommenderar PaletteCAD för CAD-planering. Fortlöpande uppdaterade måttritningar finns på [www.brunner.de](http://www.brunner.de)  
Ram / frontvariant markerad med färg.

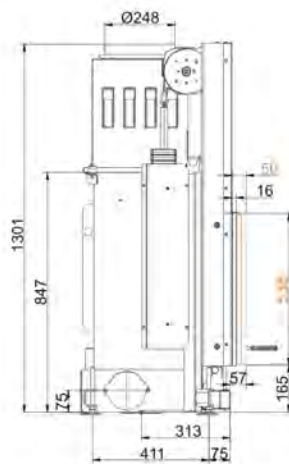
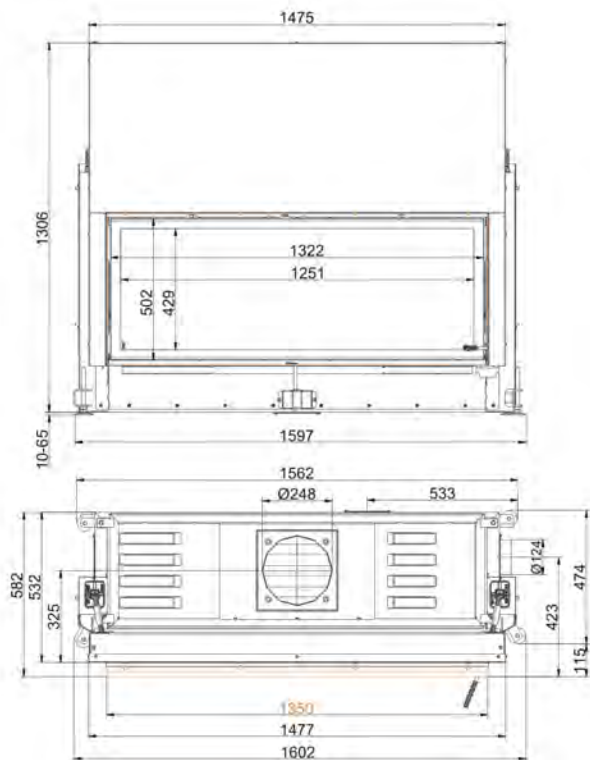
## Planering och montering - Architektur-Tunnel 53/121

Testad		EN 13229 W
Värden vid driftsätt		Märkeffekt
Lämpad för konstruktionstyper enligt bestämmelse		OK
EEl		102,9
<b>Data för funktionsbevis</b>		
Märkvärmeeffekt	kW	13,5
Vedåtgång	kg/h	4,3
Eldningseffekt	kW	17
Avgas massaström	g/s	12
Avgastemperatur från:		
stålplåtkåpa	°C	205
Nödvändigt transporttryck	Pa	12
Förbränningsluftsbehov	m <sup>3</sup> /h	45
Förbränningsluftanslutning Ø	mm	160
<b>Värmefördelning</b>		
Värmeinsats + uppvärmningsyta	%	50 / -
Siktruta ( enkel- / dubbelruta)	%	50 / -
<b>Luftvärsnitt <sup>1)</sup></b>		
Cirkulationsluft	cm <sup>2</sup>	800 / 100 / -
Tilluft	cm <sup>2</sup>	800 / 100 / -
<b>Minimal yta vid slutna ugnskonstruktion</b>		
Värmeemitterande yta	m <sup>2</sup>	4,5
<b>Min. avstånd värmekammare utan / med konvektionsmantel</b>		
mot isoleringsskikt	cm	8
mot uppställningsgolvet	cm	2
<b>Värmeisolering utan / med luftgaller <sup>2)</sup></b>		
Monteringsvägg	cm	16 / 12
Golv	cm	4 / 2
Tak	cm	25 / 18
Tegelfodring framför väggen som ska skyddas	cm	10
<b>Vikt</b>		
Värmeinsats / förbränningskammare	kg	354 / 81 / -
<b>Uppfyller krav/gränsvärden för:</b>		
Tyskland/ Österrike / Schweiz / Norge		1.BImSchV (Stufe 2) / 15a BvG (2015) / LRV / -

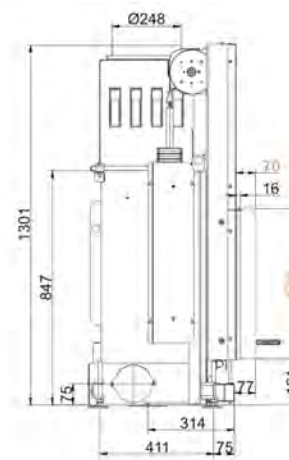
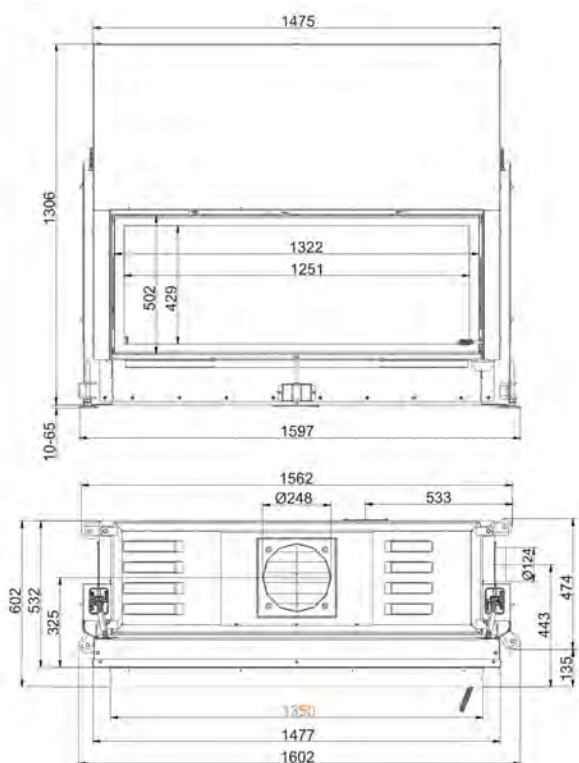
1) för värmeinsats / bränningsrör / metallisk uppvärmningsyta

2) Värden som avges med ovanstående luftvärsnitt; Kaminomramning utformad för värmeavgivning.  
Värden gäller för värmeisolering gjord av mineralull utan ventilerat bakre utrymme.

**Måttblad - Architekturstyr 53/135 skjuddörr (easy-lift)**



... med tillbyggnadsram 50 mm



... med tillbyggnadsram 70 mm



## Planering och montering - Architektur 53/135 skjuddörr (easy-lift)

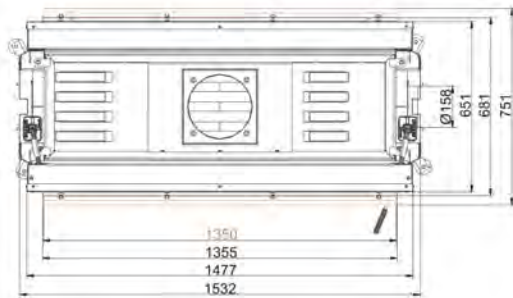
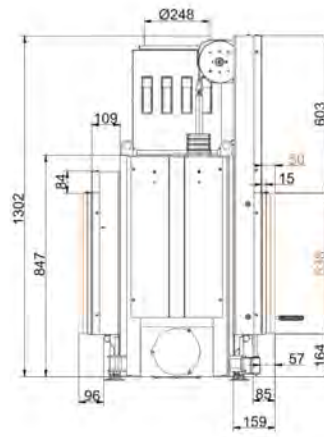
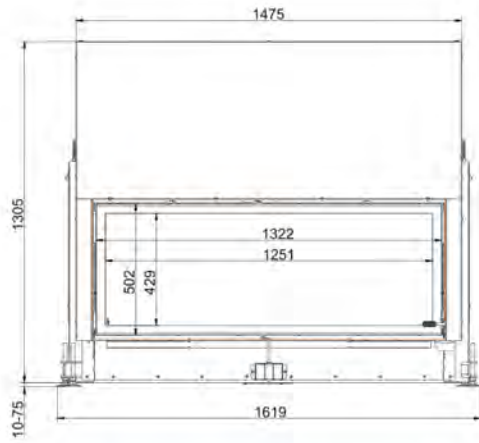
Testad		EN 13229 W	EN 13229 W
Värden vid driftsätt		Märkeffekt	Öppen dörr
Lämpad för konstruktionstyper enligt bestämmelse		OK	OK
EEL		102,9	102,9
<b>Data för funktionsbevis</b>			
Märkvärmeeffekt	kW	14,5	-
Vedåtgång	kg/h	4,3	4,3
Eldningseffekt	kW	18	18
Avgas massaström	g/s	18	100
Avgastemperatur från:			
stålplåtkåpa	°C	225	105
Nödvändigt transporttryck	Pa	13	6
Förbränningsluftsbehov	m <sup>3</sup> /h	45	235
Förbränningsluftanslutning Ø	mm	125	-
<b>Värmefördelning</b>			
Värmeinsats + uppvärmningsyta	%	60 / -	-
Siktruta ( enkel- / dubbelruta)	%	40 / -	-
<b>Luftvärnsnitt <sup>1)</sup></b>			
Cirkulationsluft	cm <sup>2</sup>	900 / 100 / -	-
Tilluft	cm <sup>2</sup>	900 / 100 / -	-
<b>Minimal yta vid sluten ugnskonstruktion</b>			
Värmeemitterande yta	m <sup>2</sup>	7,2	-
<b>Min. avstånd värmeinsats</b>			
mot isoleringsskikt	cm	8	8
mot uppställningsgolvet	cm	2	2
<b>Värmeisolering utan / med luftgaller <sup>2)</sup></b>			
Monteringsvägg	cm	16 / 12	16 / 12
Golv	cm	4 / 2	4 / 2
Tak	cm	25 / 18	25 / 18
Tegelfodring framför väggen som ska skyddas	cm	10	10
<b>Vikt</b>			
Värmeinsats / förbränningskammare	kg	329 / 125	
<b>Uppfyller krav/gränsvärden för:</b>			
Tyskland/ Österrike / Schweiz / Norge		1.BImSchV (Stufe 2) / 15a BVG (2015) / LRV / NS 3059	

1) för värmeinsats / bränningsrör / metallisk uppvärmningsyta

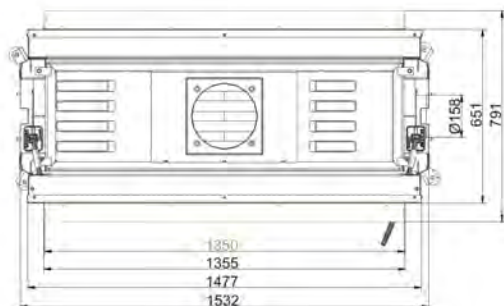
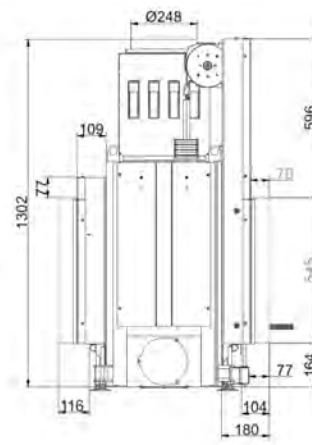
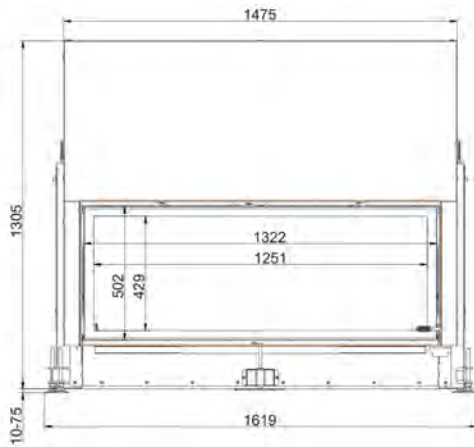
2) Värden som avges med ovanstående luftvärnsnitt; Kaminomramning utformad för värmeavgivning.

Värden gäller för värmeisolering gjord av mineralull utan ventilerat bakre utrymme.

# Måttblad - Architektur-Tunnel 53/135 skjuddörr (easy-lift)

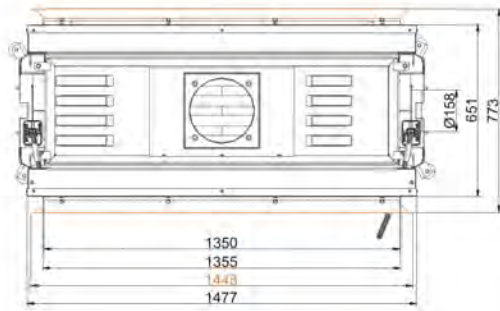
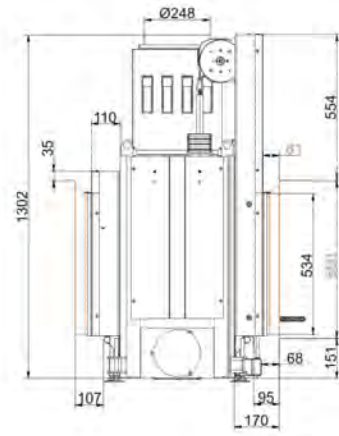
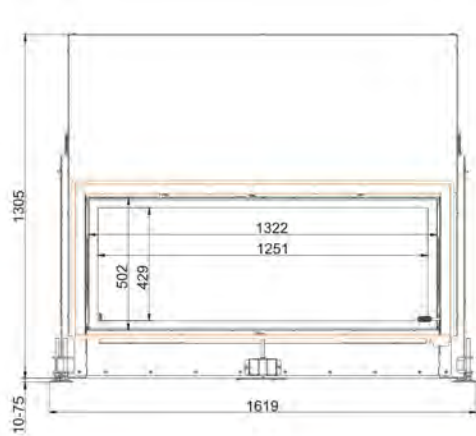


... /svängdörr med tillbyggnadsram 50 mm

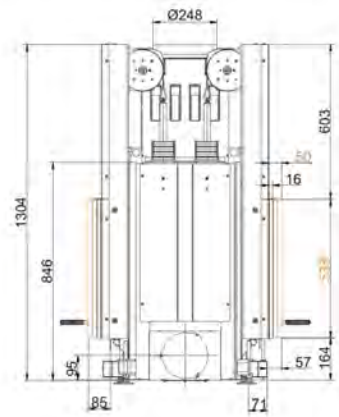
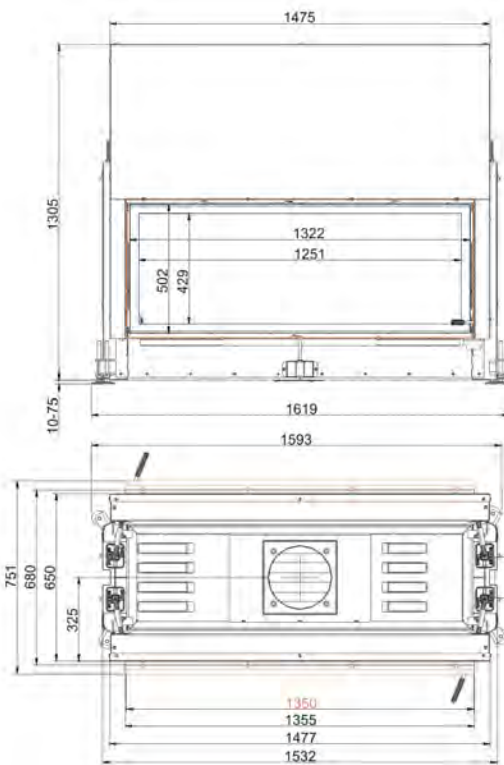


... /svängdörr med tillbyggnadsram 70 mm

# Måttblad - Architektur-Tunnel 53/135 skjuddörr (easy-lift)



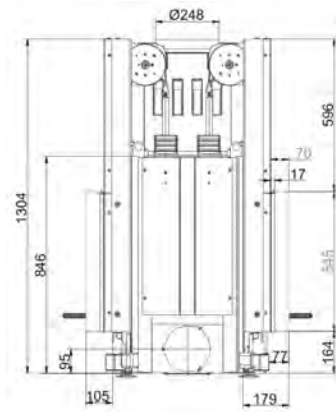
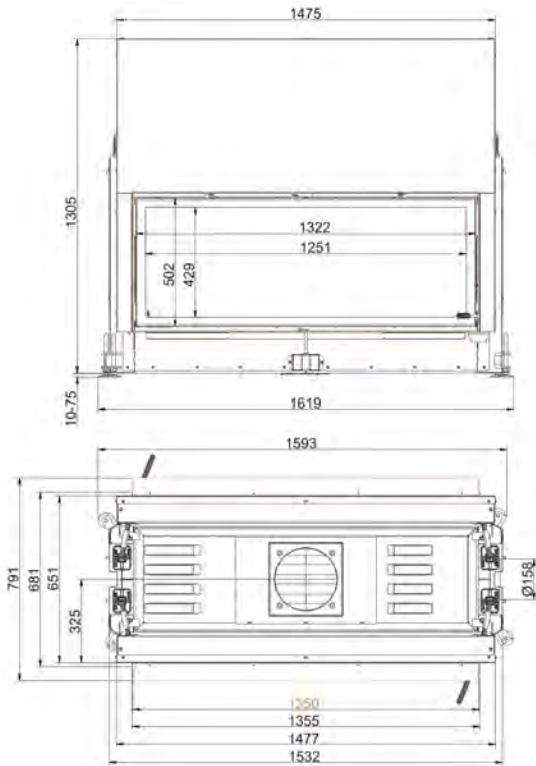
... /svängdörr med tillbyggnadsram



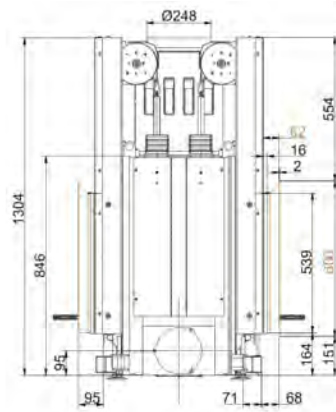
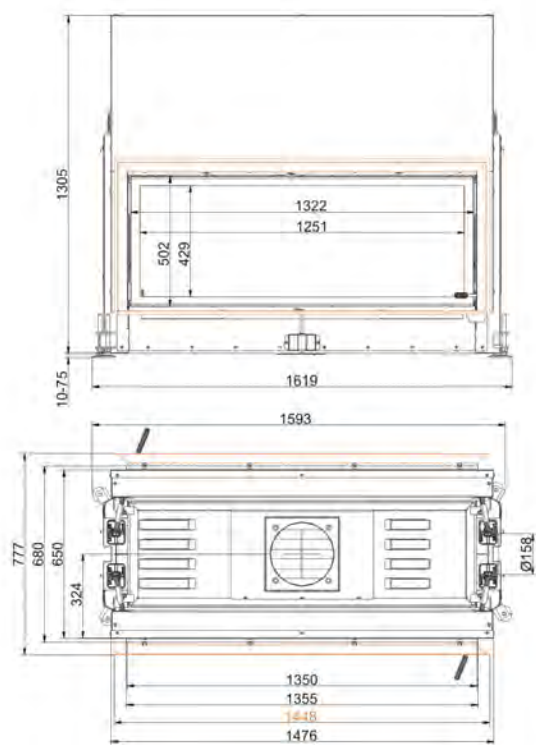
... med tillbyggnadsram 50 mm



# Måttblad - Architektur-Tunnel 53/135 skjuddörr (easy-lift)



... med tillbyggnadsram 70 mm



... med ram

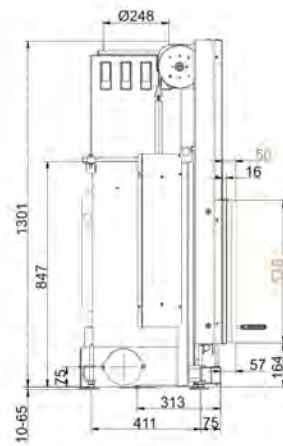
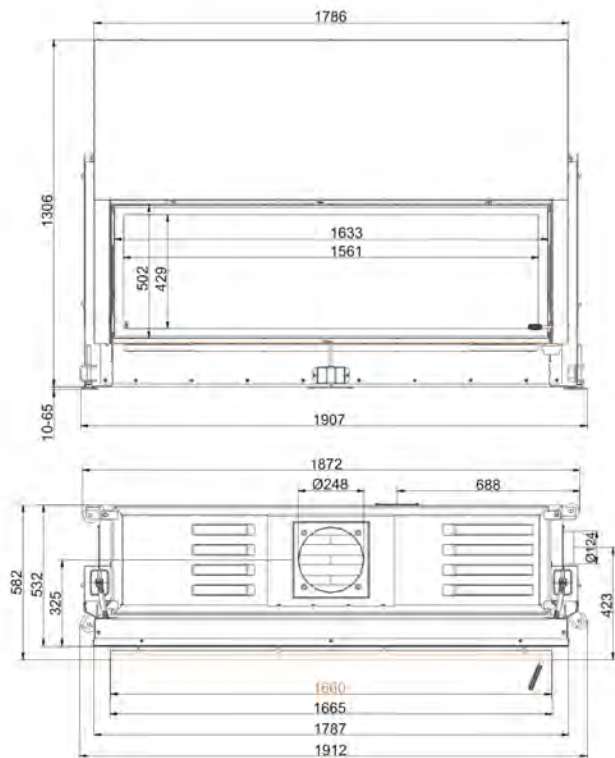
Vi rekommenderar PaletteCAD för CAD-planering. Fortlöpande uppdaterade måttritningar finns på [www.brunner.de](http://www.brunner.de)  
 Ram / frontvariant markerad med färg.

## Planering och montering - Architektur-Tunnel 53/135 skjutdörr (easy-lift)

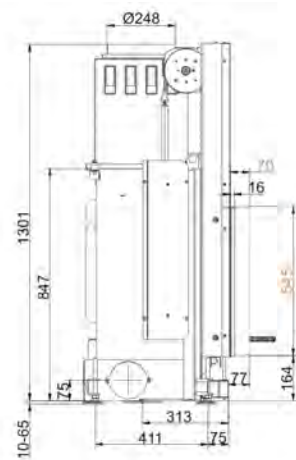
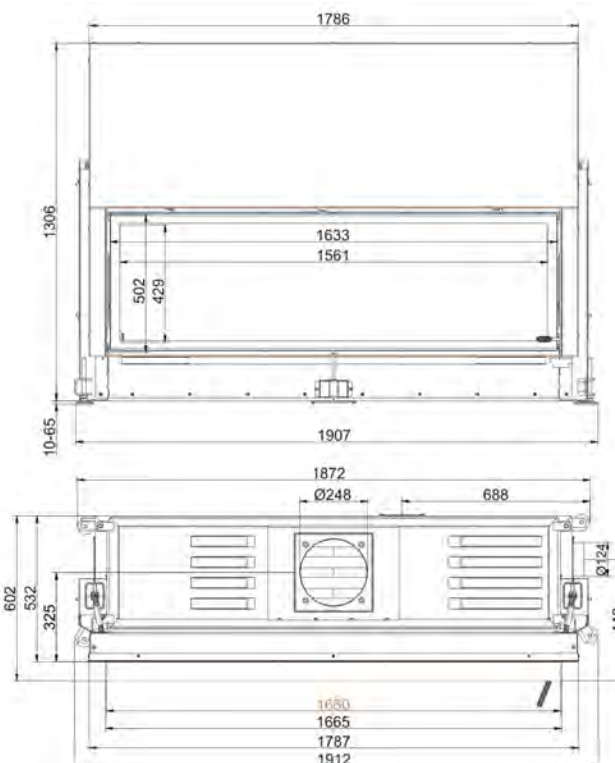
Testad		EN 13229 W
Värden vid driftsätt		Märkeffekt
Lämpad för konstruktionstyper enligt bestämmelse		OK
EEl		102,9
<b>Data för funktionsbevis</b>		
Märkvärmeeffekt	kW	14,5
Vedåtgång	kg/h	4,3
Eldningseffekt	kW	18
Avgas massaström	g/s	18
Avgastemperatur från:		
stålplåtkåpa	°C	220
Nödvändigt transporttryck	Pa	13
Förbränningsluftsbehov	m <sup>3</sup> /h	45
Förbränningsluftanslutning Ø	mm	160
<b>Värmefördelning</b>		
Värmeinsats + uppvärmningsyta	%	50 / -
Siktruta ( enkel- / dubbelruta)	%	50 / -
<b>Luftvärsnitt</b>		
Cirkulationsluft	cm <sup>2</sup>	800 / 100 / -
Tilluft	cm <sup>2</sup>	800 / 100 / -
<b>Minimal yta vid sluten ugnskonstruktion</b>		
Värmeemitterande yta	m <sup>2</sup>	4,9
<b>Min. avstånd värmeinsats</b>		
mot isoleringsskikt	cm	8
mot uppställningsgolvet	cm	2
<b>Värmeisolering utan / med luftgaller <sup>1)</sup></b>		
Monteringsvägg	cm	16 / 12
Golv	cm	4 / 2
Tak	cm	25 / 18
Tegelfodring framför väggen som ska skyddas	cm	10
<b>Vikt</b>		
Värmeinsats / förbränningskammare	kg	370 / 97
<b>Uppfyller krav/gränsvärden för:</b>		
Tyskland/ Österrike / Schweiz / Norge		1.BImSchV (Stufe 2) / 15a BvG (2015) / LRV / -

- 1) Värden som avges med ovanstående luftvärsnitt; Kaminomramning utformad för värmeavgivning.  
Värden gäller för värmeisolering gjord av mineralull utan ventilerat bakre utrymme.

# Måttblad - Architekturstyr 53/166 skjuddörr (easy-lift)

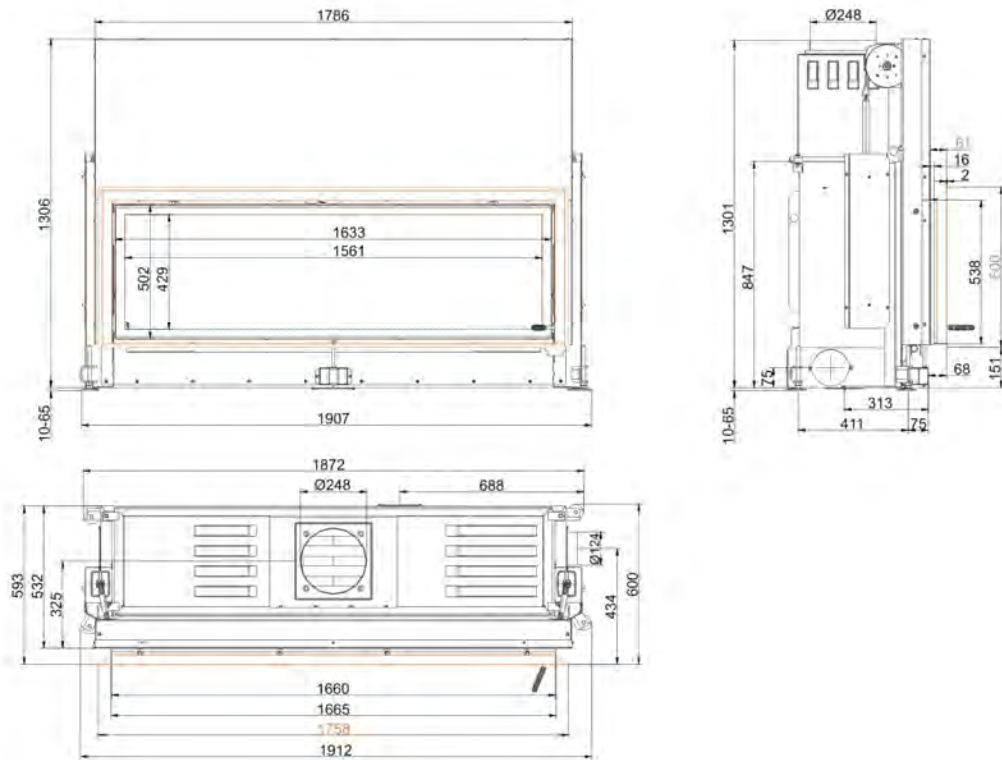


... med tillbyggnadsram 50 mm



... med tillbyggnadsram 70 mm

# Måttblad - Architektur 53/166 skjuddörr (easy-lift)



... med ram

Vi rekommenderar PaletteCAD för CAD-planering. Fortlöpande uppdaterade måttritningar finns på [www.brunner.de](http://www.brunner.de)  
Ram / frontvariant markerad med färg.

## Planering och montering - Architektur 53/166 skjutdörr (easy-lift)

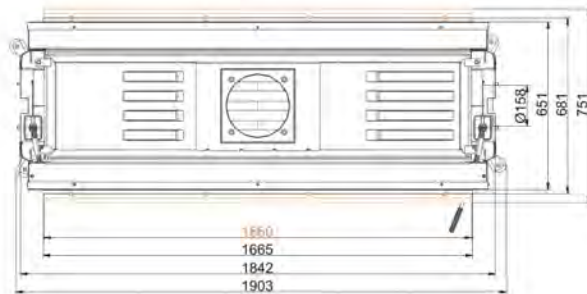
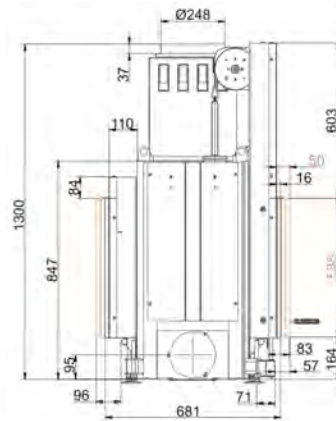
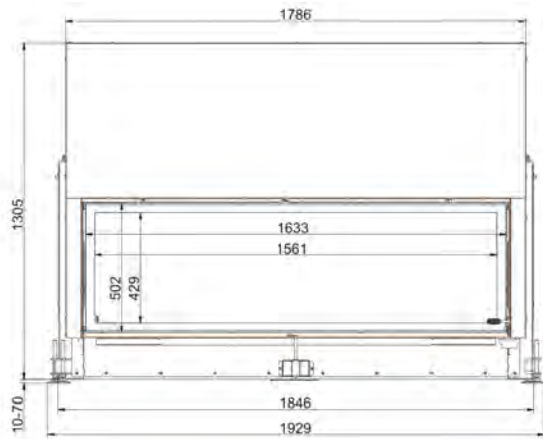
Testad		EN 13229 W	EN 13229 W
Värden vid driftsätt		Märkeffekt	Öppen dörr
Lämpad för konstruktionstyper enligt bestämmelse		OK	OK
EEL		102,9	102,9
<b>Data för funktionsbevis</b>			
Märkvärmeeffekt	kW	17	-
Vedåtgång	kg/h	4,3	4,3
Eldningseffekt	kW	21	21
Avgas massaström	g/s	14,5	100
Avgastemperatur från:			
stålplåtkåpa	°C	230	100
Nödvändigt transporttryck	Pa	13	6
Förbränningsluftsbehov	m <sup>3</sup> /h	50	250
Förbränningsluftanslutning Ø	mm	125	-
<b>Värmefördelning</b>			
Värmeinsats + uppvärmningsyta	%	60 / -	-
Siktruta ( enkel- / dubbelruta)	%	40 / -	-
<b>Luftvärnsnitt <sup>1)</sup></b>			
Cirkulationsluft	cm <sup>2</sup>	900 / 100 / -	-
Tilluft	cm <sup>2</sup>	900 / 100 / -	-
<b>Minimal yta vid sluten ugnskonstruktion</b>			
Värmeemitterande yta	m <sup>2</sup>	7,5	-
<b>Min. avstånd värmeinsats</b>			
mot isoleringsskikt	cm	8	8
mot uppställningsgolvet	cm	2	2
<b>Värmeisolering utan / med luftgaller <sup>2)</sup></b>			
Monteringsvägg	cm	16 / 12	16 / 12
Golv	cm	4 / 2	4 / 2
Tak	cm	25 / 18	25 / 18
Tegelfodring framför väggen som ska skyddas	cm	10	10
<b>Vikt</b>			
Värmeinsats / förbränningskammare	kg	382 / 150	
<b>Uppfyller krav/gränsvärden för:</b>			
Tyskland/ Österrike / Schweiz / Norge		1.BImSchV (Stufe 2) / 15a BVG (2015) / LRV / NS 3059	

1) för värmeinsats / bränningsrör / metallisk uppvärmningsyta

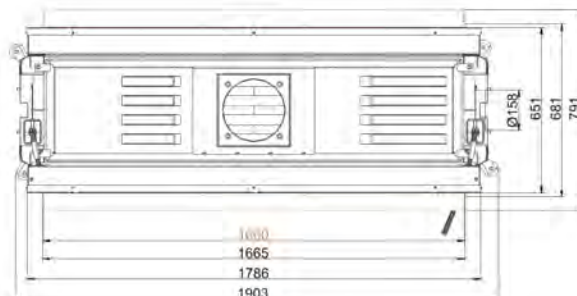
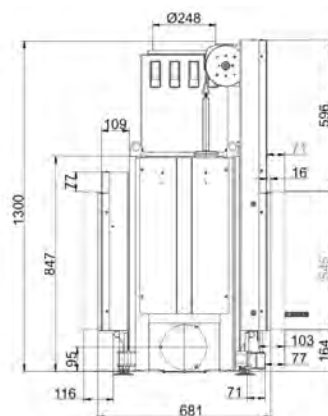
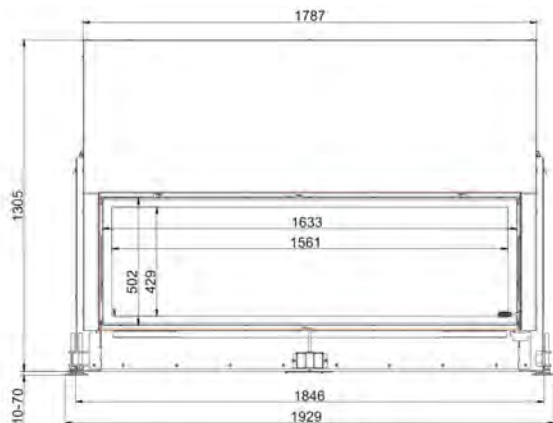
2) Värden som avges med ovanstående luftvärnsnitt; Kaminomramning utformad för värmeavgivning.

Värden gäller för värmeisolering gjord av mineralull utan ventilerat bakre utrymme.

# Måttblad - Architektur-Tunnel 53/166 skjuddörr (easy-lift)

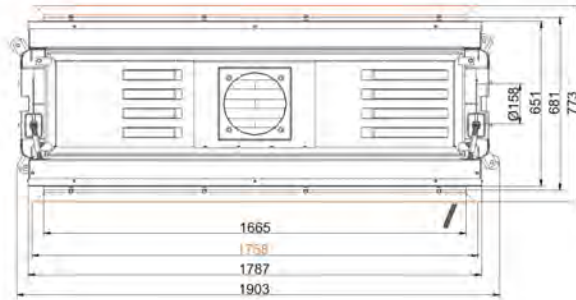
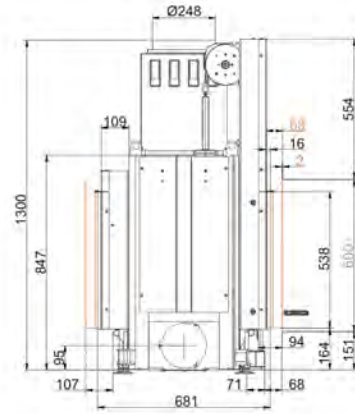
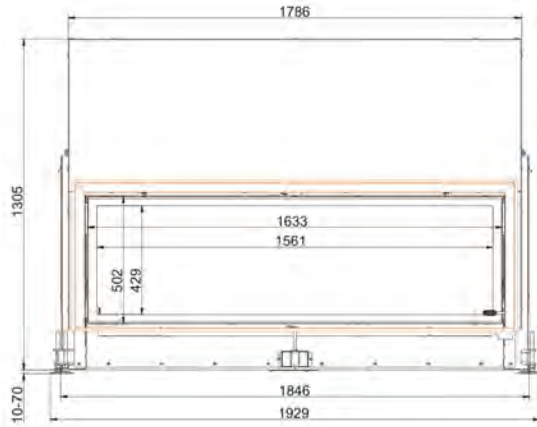


... /svängdörr med tillbyggnadsram 50 mm

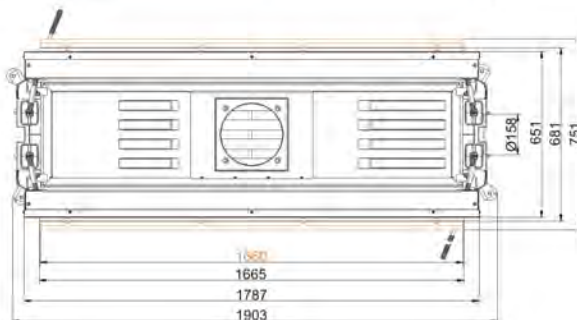
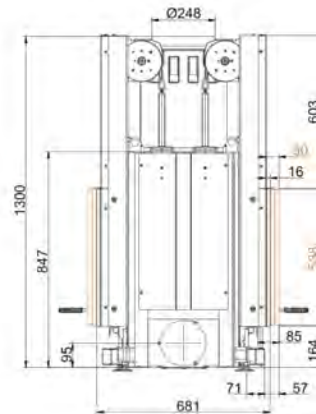
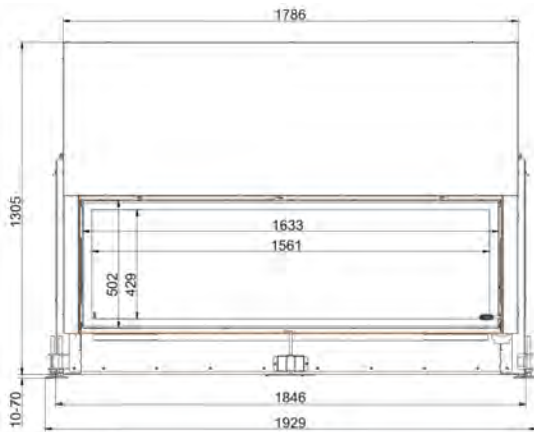


... /svängdörr med tillbyggnadsram 70 mm

# Måttblad - Architektur-Tunnel 53/166 skjuddörr (easy-lift)



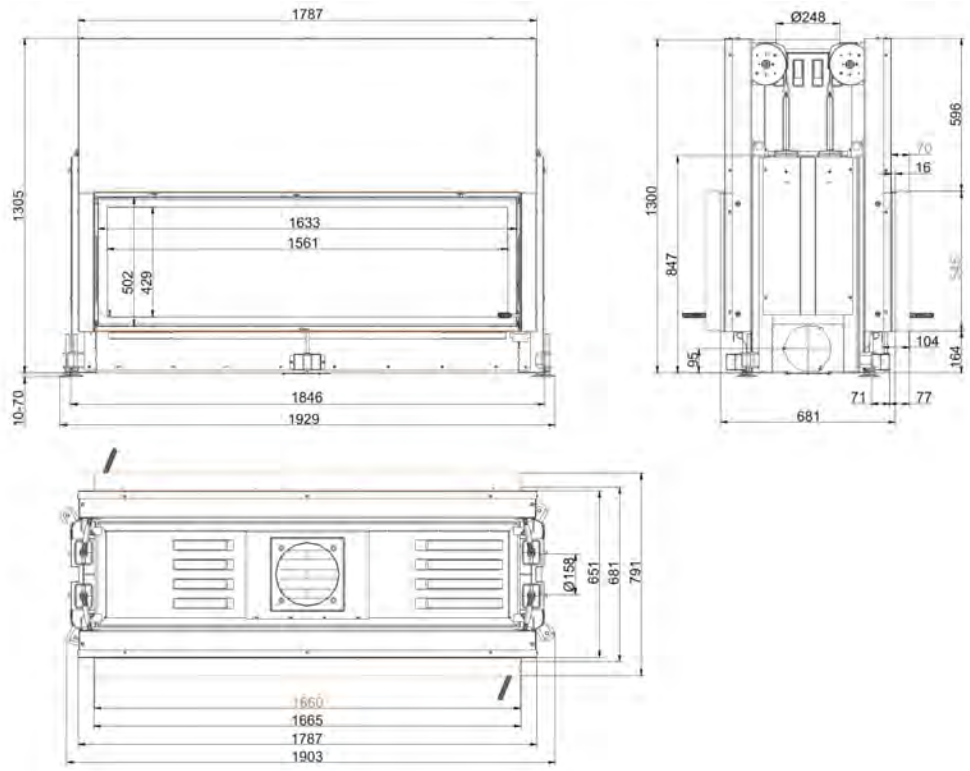
... /svängdörr med tillbyggnadsram



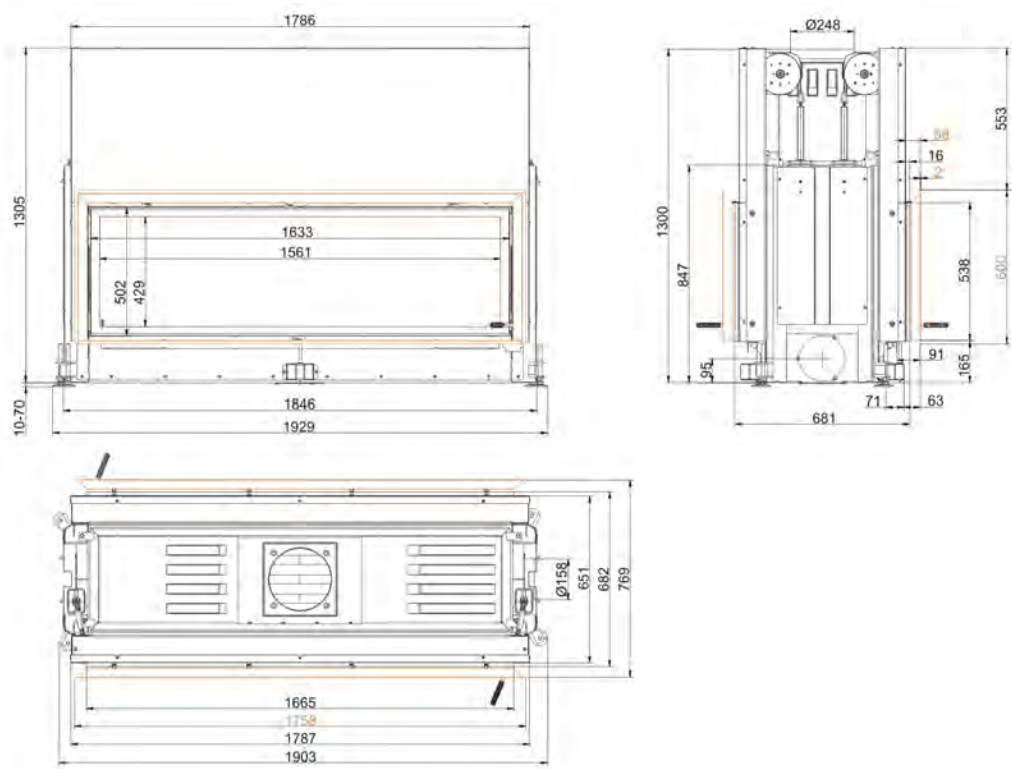
... med tillbyggnadsram 50 mm



# Måttblad - Architektur-Tunnel 53/166 skjuddörr (easy-lift)



... med tillbyggnadsram 70 mm



... med ram

Vi rekommenderar PaletteCAD för CAD-planering. Fortlöpande uppdaterade måttritingar finns på [www.brunner.de](http://www.brunner.de)  
 Ram / frontvariant markerad med färg.

## Planering och montering - Architektur-Tunnel 53/166 skjuddörr (easy-lift)

Testad		EN 13229 W
Värden vid driftsätt		Märkeffekt
Lämpad för konstruktionstyper enligt bestämmelse		OK
EEl		102,9
<b>Data för funktionsbevis</b>		
Märkvärmeeffekt	kW	17
Vedåtgång	kg/h	4,3
Eldningseffekt	kW	21
Avgas massaström	g/s	14,5
Avgastemperatur från:		
stålplåtkåpa	°C	225
Nödvändigt transporttryck	Pa	13
Förbränningsluftsbehov	m <sup>3</sup> /h	50
Förbränningsluftanslutning Ø	mm	160
<b>Värmefördelning</b>		
Värmeinsats + uppvärmningsyta	%	50 / -
Siktruta ( enkel- / dubbelruta)	%	50 / -
<b>Luftvärsnitt <sup>1)</sup></b>		
Cirkulationsluft	cm <sup>2</sup>	900 / 100 / -
Tilluft	cm <sup>2</sup>	900 / 100 / -
<b>Minimal yta vid sluten ugnskonstruktion</b>		
Värmeemitterande yta	m <sup>2</sup>	5,5
<b>Min. avstånd värmeinsats</b>		
mot isoleringsskikt	cm	8
mot uppställningsgolvet	cm	2
<b>Värmeisolering utan / med luftgaller <sup>2)</sup></b>		
Monteringsvägg	cm	16 / 12
Golv	cm	4 / 2
Tak	cm	25 / 18
Tegelfodring framför väggen som ska skyddas	cm	10
<b>Vikt</b>		
Värmeinsats / förbränningskammare	kg	436 / 99
<b>Uppfyller krav/gränsvärden för:</b>		
Tyskland/ Österrike / Schweiz / Norge		1.BImSchV (Stufe 2) / 15a BvG (2015) / LRV / -

1) för värmeinsats / bränningsrör / metallisk uppvärmningsyta

2) Värden som avges med ovanstående luftvärsnitt; Kaminomramning utformad för värmeavgivning.  
Värden gäller för värmeisolering gjord av mineralull utan ventilerat bakre utrymme.

Ulrich Brunner GmbH

Zellhuber Ring 17-18

D-84307 Eggenfelden

Tel.: +49 (0) 8721/771-0

Fax: +49 (0) 8721/771-100

E-post: [info@brunner.de](mailto:info@brunner.de)

**Art.Nr.: 19980 (S)**

Vers. 04 - 09.2009