

Monteringsanvisning

Urfeuer Panorama
50-44-66-44

©2019

BRUNNER[®]
heizen auf bayerisch.

INNEHÅLL

1	Allmänt.....	3
2	Apparatbeskrivning.....	4
3	Säkerhetsanvisningar.....	4
4	Leveransomfattning.....	5
5	Moduler.....	6
6	Förberedelser förbränningskammare beklädnad.....	14
7	Konstruktionsritningar Ureld Panorama.....	15
8	Måttblad och tekniska data.....	21

1 ALLMÄNT



Alla anvisningar som följer med produkterna måste följas. Tillverkarens garanti gäller inte för skador som är en följd av att denna bruksanvisning inte iakttagits!
Felaktigt utförda arbeten kan leda till person- och saksador!
Monteringen får endast utföras av en registrerad installatör!

Uppställningsplatsens yta måste utformas så att en korrekt drift av eldstäderna är möjlig.

Observera att andra förpackningar kan innehålla ytterligare uppställnings-, monterings- och installationsanvisningar!

Vid montering av eldstaden ska de av tillverkaren föreskrivna måtten och minimistorlekarna för öppningarna i beklädnaden beaktas.

Dessutom ska tillämpliga nationella och europeiska normer och lokala föreskrifter beaktas för montering av eldstaden. Nationella och lokala föreskrifter måste uppfyllas!

Nationella bygglagar och direktiv måste iakttas.

Den nationella lagstiftningen för eldstäder ska följas.

Om instruktionerna i denna bruksanvisning följs och arbetena genomförs fackmässigt, garanterar detta en säker, energisnål och miljövänlig drift av eldstaden. Bilderna som visas är ingen fullständig avbildning.

Tekniska ändringar och sortimentsändringar förbehålles.

Transportskador ska omedelbart rapporteras till leverantören.

Förvara monteringsanvisningarna.

Beakta även den online tillgängliga produktdokumentation, som kan hämtas på:



[Allmänna hänvisningar för montering av Brunner produkter för hantverksmässig ugnsmontage.](https://www.brunner.de/Allgemein/Allgemeine_Hinweise_für_den_Aufbau_sv.pdf)

(https://www.brunner.de/Allgemein/Allgemeine_Hinweise_für_den_Aufbau_sv.pdf).

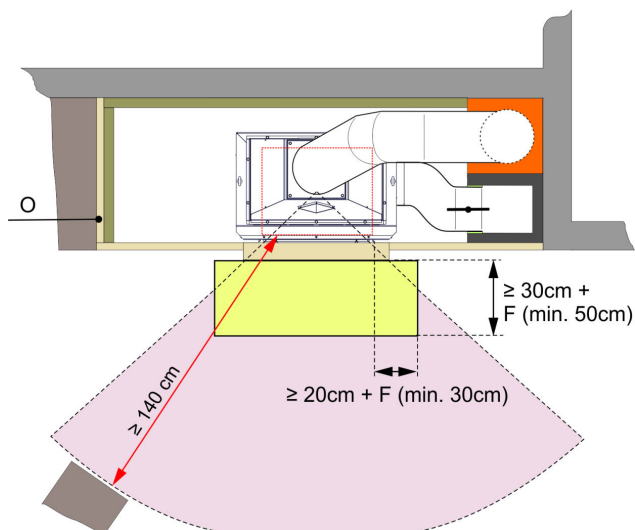


Ersätter kapitlet 'I kamininsatsens strålningsområde' i 'Allmänna hänvisningar för montering av Brunner produkter för hantverksmässig ugnsmontage'

I Ureld-kaminens strålningsområde

Komponenter av brännbart material eller som innehåller brännbara ämnen (48) och inbyggda möbler (49) måste ha ett avstånd på minst **140 cm** från eldstadens öppning framåt, uppåt och mot sidorna. Om dessa delar på båda sidor är avskärmade genom en ventilerad strålskärm, är ett avstånd på **70 cm** tillräckligt.

O = icke aktiv yta ; F = Höjd mellan botten och brännkammarens bottenkant



2 APPARATBESKRIVNING

Ureld-kaminerna är typgodkända enligt EN 13229 (EN 16510 del 2).

Ureld-kaminerna kan även alternativt monteras med en förbränningslufttillförsel med uteluft. Vid detta tillförs förbränningsluften genom ett rör. Lufttillförseln utifrån måste utföras med ett avstängningsspjäll. Som luftspjäll är fyra varianter tillgängliga:

1. Enkelspjäll D=250 mm manuell manövrering, artikelnummer N003055-01
2. Enkelspjäll D=250 mm motorisk manövrering, artikelnummer N003055-02
3. Dubbelspjäll D=250 mm manuell manövrering, artikelnummer N003085-01
4. Dubbelspjäll D=250 mm motorisk manövrering, artikelnummer N003085-02

Alla Ureld-kaminer är avsedda för direkt anslutning till skorstenen och utrustade med ett gnistgaller, en glödskyddslist och en integrerad spjällventil.

3 SÄKERHETSANVISNINGAR



Första idrifttagning

När ugnen för första gången uppnår sin maximala drifttemperatur härdar ugnsfärgen ut. Detta kan orsaka rök och lukt. Se till att rummet där ugnen är monterad är tillräckligt ventilerat. Öppna fönster och dörrar, om nödvändigt, använd en fläkt för att uppnå en snabbare luftväxling. Vistas under denna period inte i onödan i de berörda rummen.



Förbränningslufttillförsel

Ugnens konstruktion för förbränningslufttillförseln får inte förändras. Genom regelbunden kontroll ska ugnens funktionsduglighet säkerställas.



Tillåtna bränslen

Använd endast de bränslen som anges i bruksanvisningen i där angiven kvalitet och storlek. Andra bränslen är inte tillåtna.



Risk för brännskador

Ugnens ytor blir mycket heta. De får inte vidröras - risk för brännskador! Tala speciellt om detta för barn. Barn ska principiellt hållas borta från den uppvärmda ugnen.

För hantering av ugnen ska de medlevererade redskapen användas!

Brandfara**Avstånd mot beklädnaden**

Föremål av brännbara ämnen får inte placeras på ugnens beklädnader (ytor).

Mellan ugnsbeklädnaden av keramik eller gips och brännbart material måste ha ett minsta avstånd på **5 cm** hållas. Detta avstånd måste vara ventilerat. För ugnsytor av metall måste ett mycket större avstånd hållas.

**Otillåtna bränslen**

Använd aldrig ämnen såsom bensin, alkohol osv. som braständare!

Olämpliga bränsletyper, kvaliteter eller kvantiteter kan orsaka skada.

**Avlägsna askan**

Askan får först avlägsnas när den är kall och ska sedan svalna helt i minst 24 timmar i en brandsäker behållare. Brinnande glöd kan stanna i askan mycket länge.

**Skorstensbrand**

Larma brandkåren vid brand!

Vid skorstensbrand ska brännbara föremål flyttas bort från skorstenen. Var uppmärksam på gnistor.

**Rengöring och underhåll**

Funktionaliteten och säker drift av eldstaden är beroende av regelbunden rengöring och fackkunnigt underhåll.

**Utfallande glöd**

För att förhindra att glöd faller ut ska glödskyddslisten monteras vid drift av Ureld-kaminen.

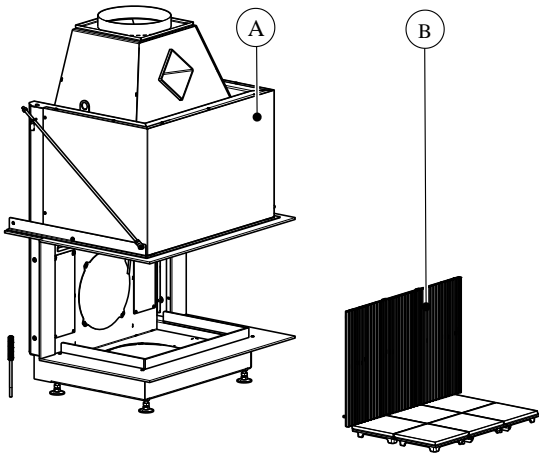
Kaminen får inte lämnas utan tillsyn när den är i drift!

4 LEVERANSOMFATTNING

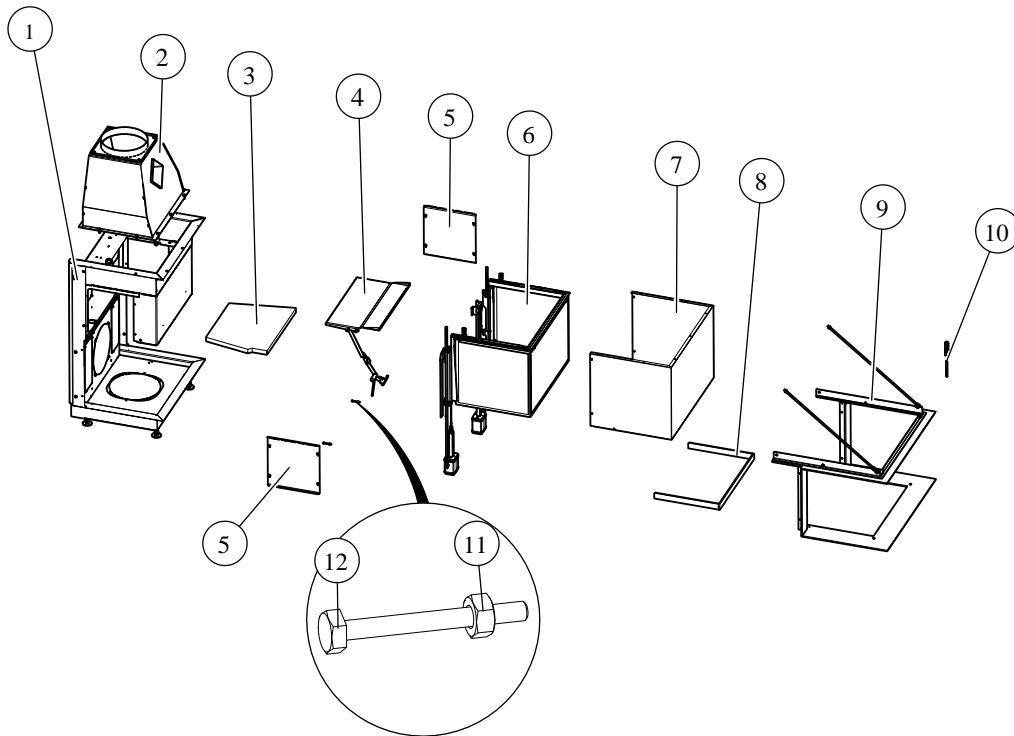
Grundenheten levereras färdigmonterad på en lastpall. Förbränningskammarens beklädnad följer med som en separat förpackningsenhet. Andra komponenter (förbränningskamarutökning, monteringsram, osv.) levereras i andra förpackningar.

5 MODULER

Översikt

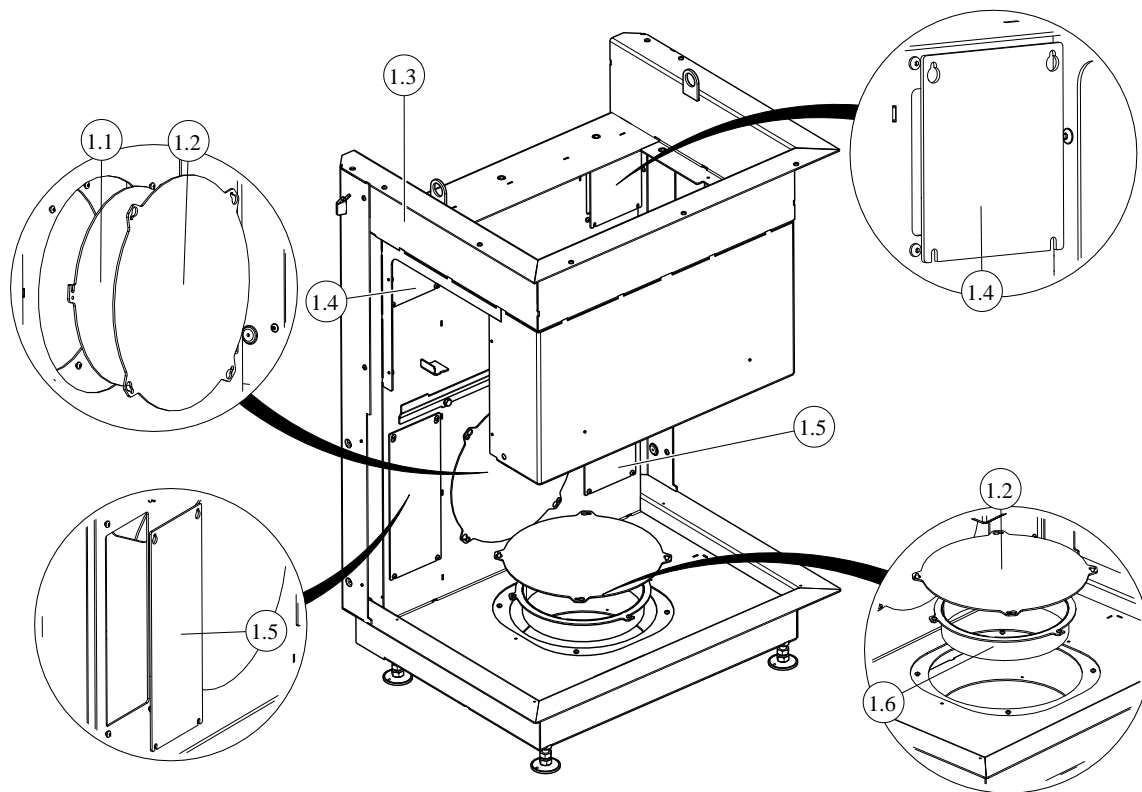


A	Kropp
B	Förbränningskammarebeklädnad



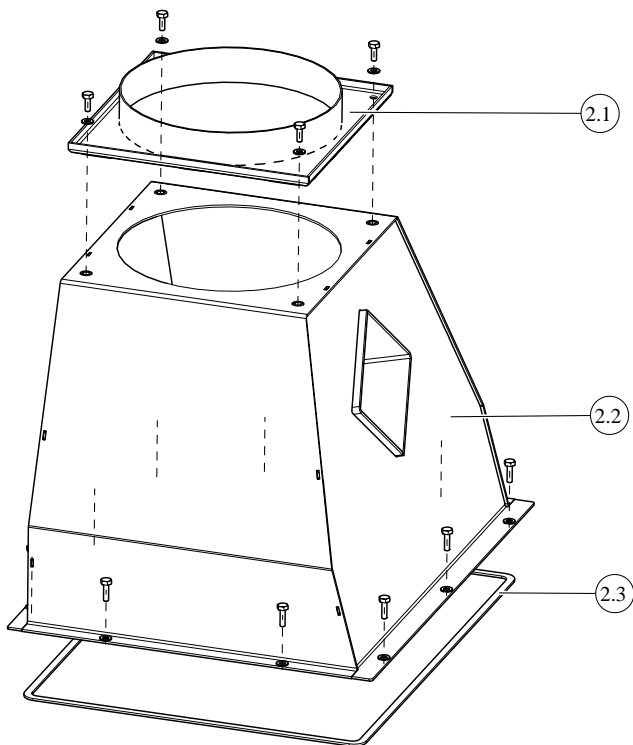
Pos.	Artikelnummer	Beteckning	Stk	Pos.	Artikelnummer	Beteckning	Stk
1	D021003	Modul kropp komplett	1	2	D021015	Modul avgaskollektor komplett	1
3	D021014	Rökvändarplatta plan	1	4	D021012	Modul spärrventil	1
5	D021086	Täckplåt Pano kort sida	2	6	D021009	Modul gnistskyddsram	1
7	D021118	Modul frontplåt UF50-44-66-44	1	8	D021013-02	Modul glödskyddslist	1
9	D021004-02	Modul monteringsram totalt	1	10	02450	Modul manöverspak	1
11	800279	Sexkantmutter M6	2	12	800496	Sexkantskruv M6x60	2

Kropp



Pos.	Artikelnummer	Beteckning	Stk	Pos.	Artikelnummer	Beteckning	Stk
1.1	D015096	Täckplugg 250	2	1.2	D015097	Täckplugg 280	2
1.3	D021017	Modul kropp svetsmodul	1	1.4	D021084	Servicelucka linrulle	2
1.5	D020082	Servicelucka motvikt	2	1.6	D015120	Modul luftanslutningsmuff d250	1

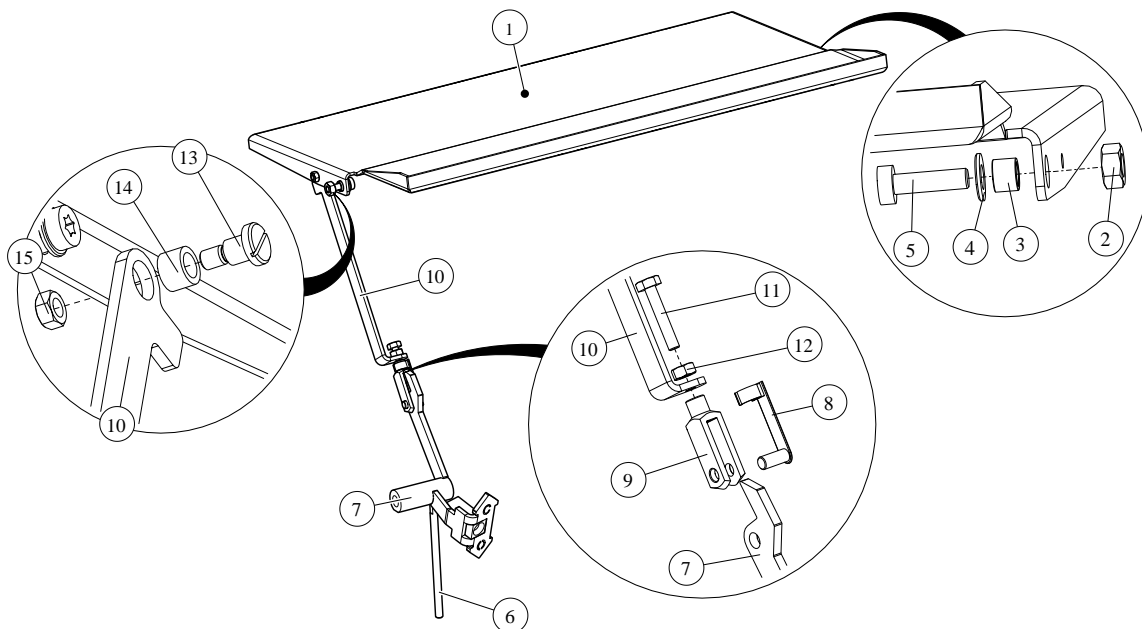
Avgaskollektor



Pos.	Artikelnummer	Beteckning	Stk
2.1	I008223	Modul rökgasrör 300	1
2.2	D021045	Modul avgaskollektor	1
2.3	D021044	Tätning avgaskollektor UF44-66	1

Spärrventil

Komponentgrupp 4:

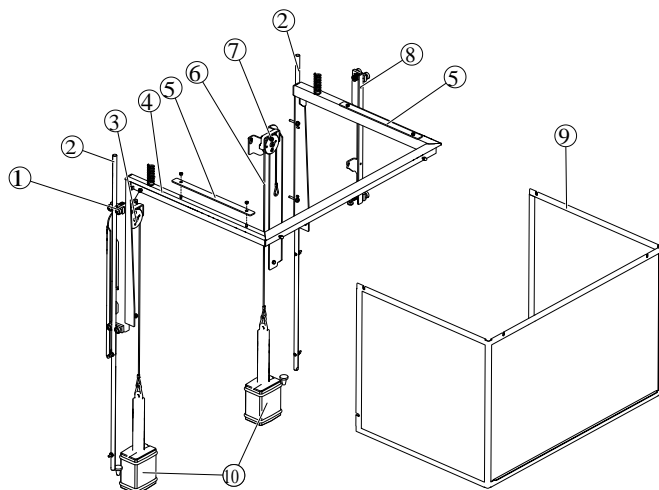


Pos.	Artikelnummer	Beteckning	Stk	Pos.	Artikelnummer	Beteckning	Stk
1	D021040	Spärrventil	1	2	800386	Sexkantmutter M8	3
3	800534	Glidlagerbusning	2	4	00605	Bricka	2
5	800176	Cylinderskruv M8x25	2	6	D023042	Signalstift	1

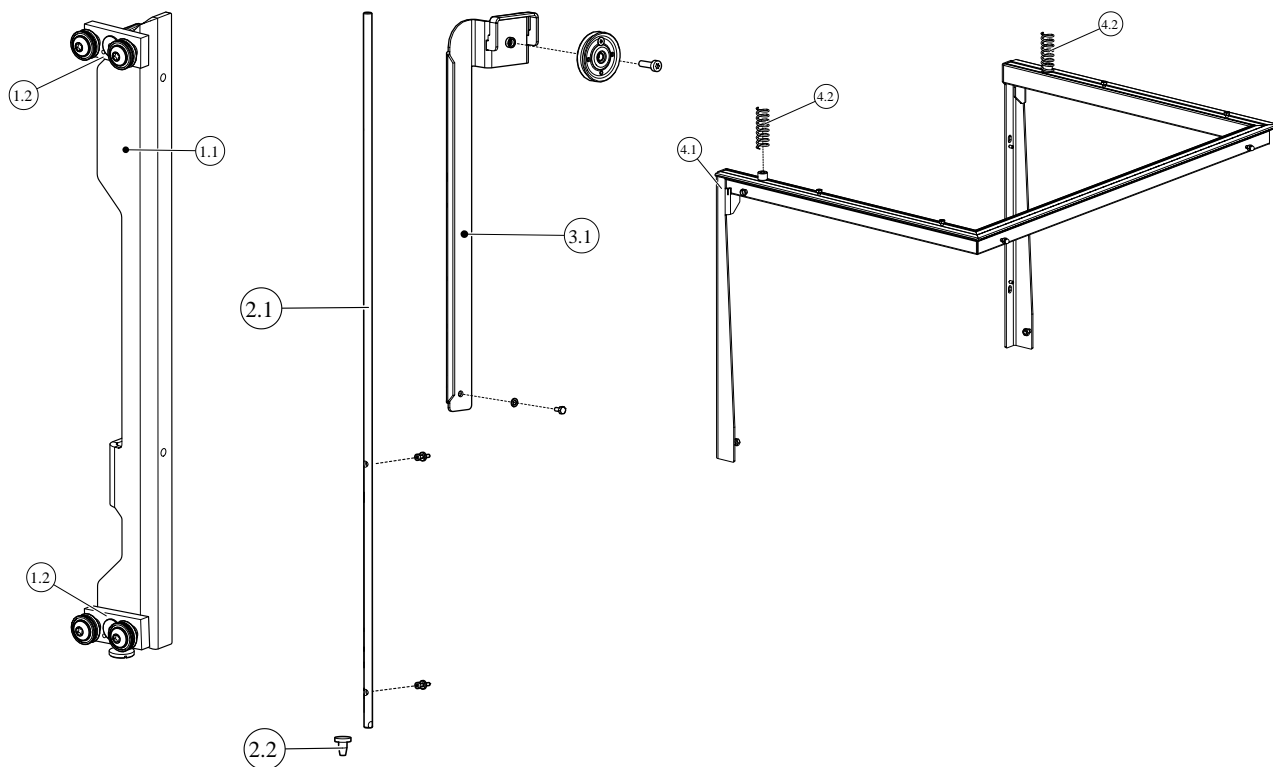
7	D024053	Modul omkastningsspak spärrventil	1	8	900826	Fjäderklaffbult med spår	1
9	800453	Gaffelhuvud G8x32	1	10	D021079	Stänger del 1 spärrventil	1
11	800257	Sexkantsskruv M8x40	1	12	800386	Sexkantmutter M8	1
13	800423	Flathuvudskruv M6x8	1	14	800315	Glidlagerbussning	1
15	800433	Sexkantmutter M6	1				

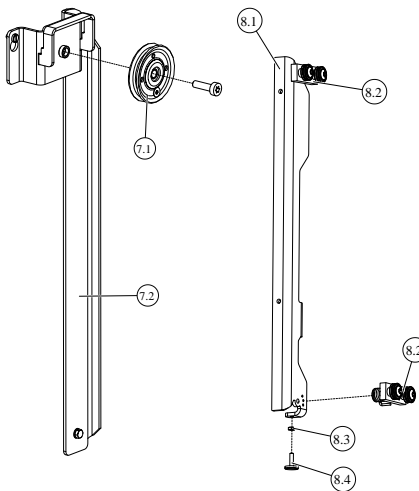
Gnistgaller

Komponentgrupp 6:



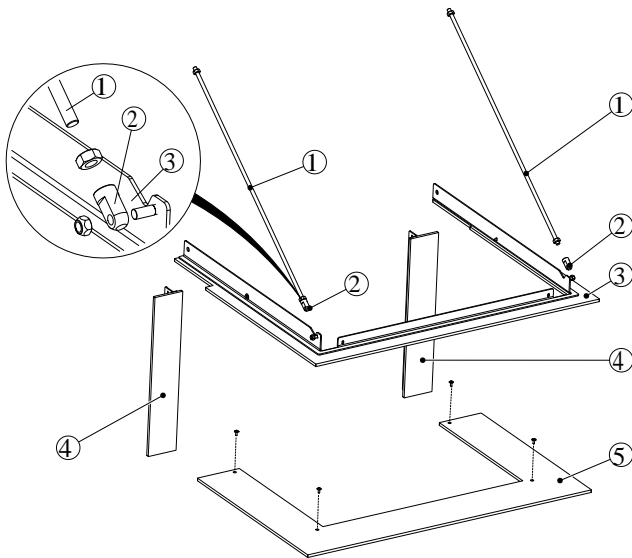
Pos.	Artikelnummer	Beteckning	Stk
1	D021039	Styrrullar vänster	1
2	D021071	Skena gnistskyddsstyrning	2
3	D020099	Upphängning linrulle vänster	1
4	D021063	Tvärstag gnistskydd	1
5	D015038	Viktjusterplåt	2
6	2001902	Lina motvikt gnistskydd	2
7	D020091	Upphängning linrulle	1
8	D021037	Styrrullar gnistskydd	1
9	D021030	Gnistskyddskant	1





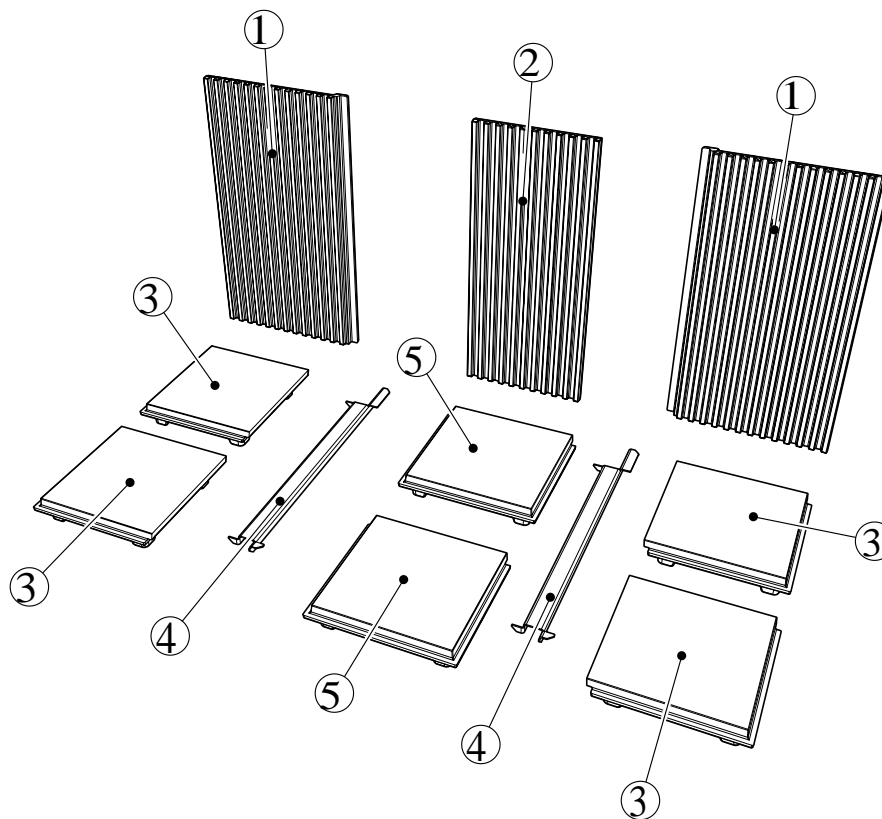
Pos.	Artikelnummer	Beteckning	Stk
1.1	D021071	Dörrskena 2 vänster	1
1.2	I003212	Modul styrrullhållare vänster	2
2.1	D020050	Styrskena 1 gnistskydd	2
2.2	I001149	Dörranslag nere	2
3.1	D020100	Upphängning linrulle	1
4.1	D021028	Ram gnistskydd	1
4.2	900008	Anslagsfjäder	2
7.1	I047124	Linrulle plåt D60	2
7.2	D020092	Upphängning linrulle	1
8.1	D021070	Dörrskena 1 gnistskydd	1
8.2	I003247	Styrrullhållare höger	2
8.3	800555	Sexkantmutter M5	1
8.4	800171	Flathuvudskruv M5x16	1

Tillbyggnadsram

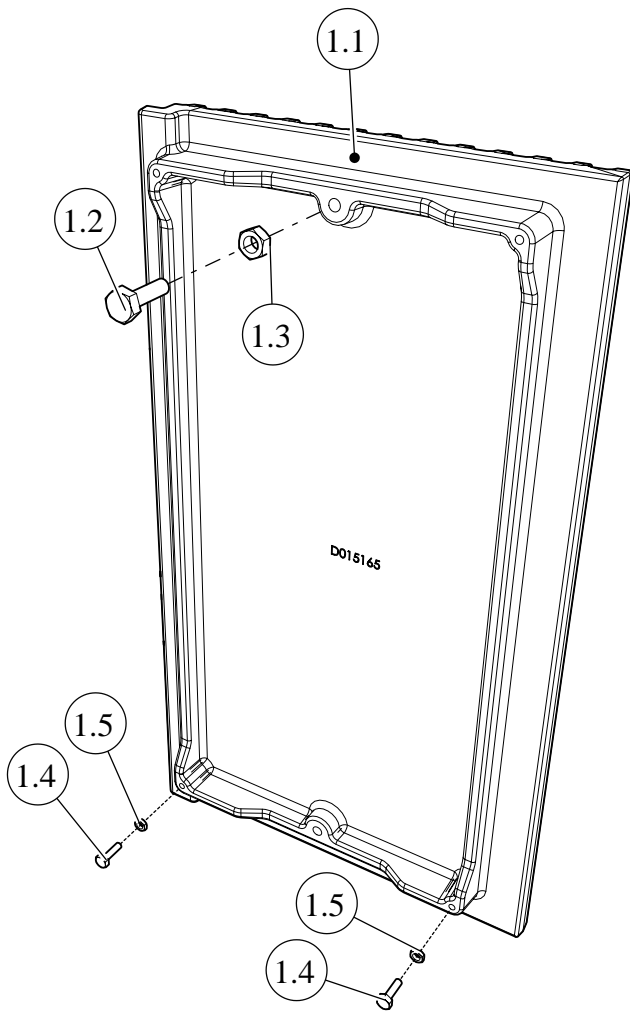


Pos	Artikelnummer	Beteckning	Stk
1	D021076	Gångstång M10 L=770mm	2
2	900102	Ledögla M10	2
3	D021067-02	Monteringsram tvärstag uppe	1
4	D021088-02	Beklädnad smal	2
5	D021053-02	Monteringsram tvärstag nere	1

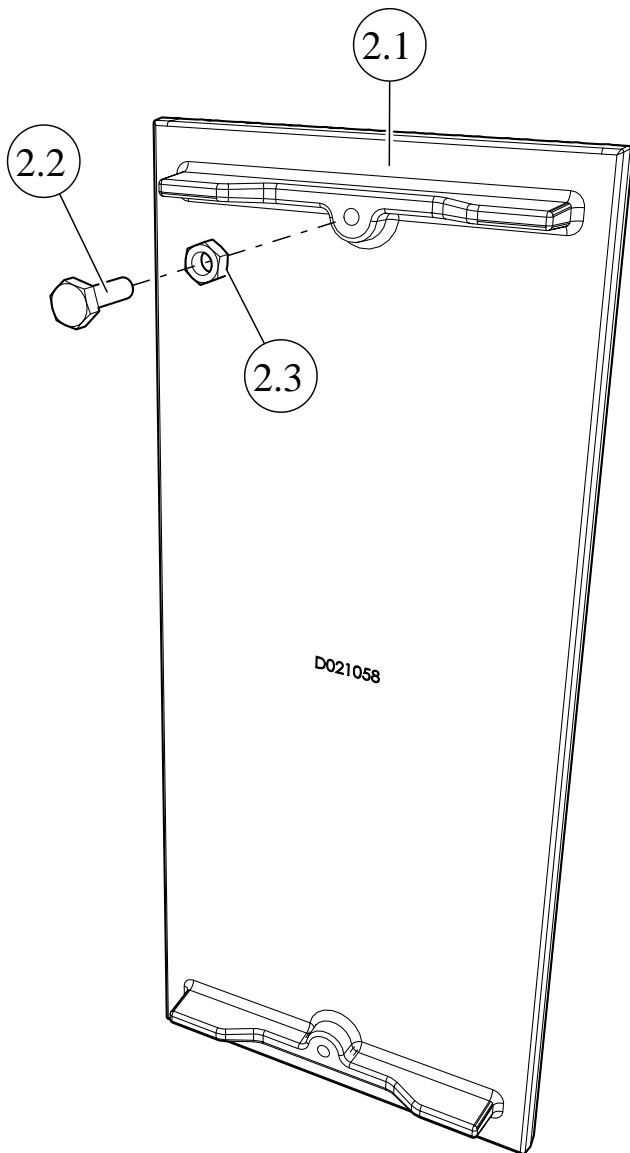
Förbränningskammare



Pos.	Artikelnummer	Beteckning	Stk	Pos.	Artikelnummer	Beteckning	Stk
1	D015166	Brandskyddsplatta 3	2	2	D021057	Brandskyddsplatta 1b	1
3	D015091	Förbränningskammare golvplatta gjutjärn 2	4	4	D015018	Förbränningskammarbotten-distanstlist	2
5	D015005	Förbränningskammare golvplatta gjutjärn 1	2				

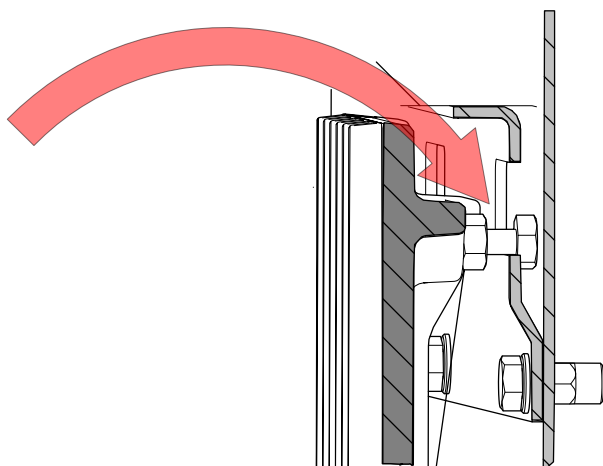
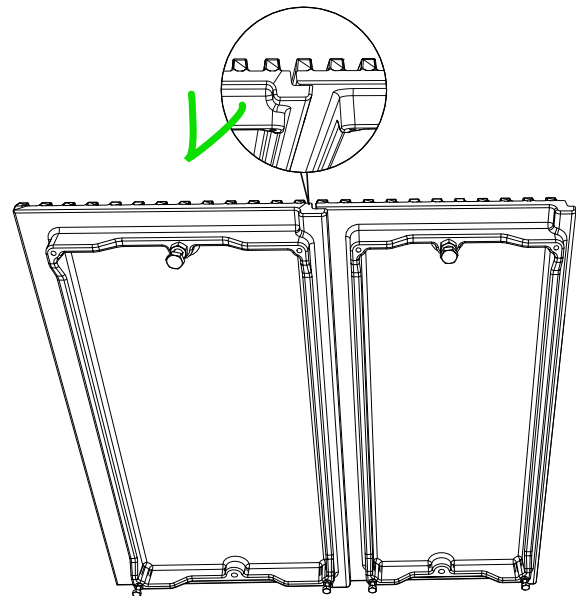
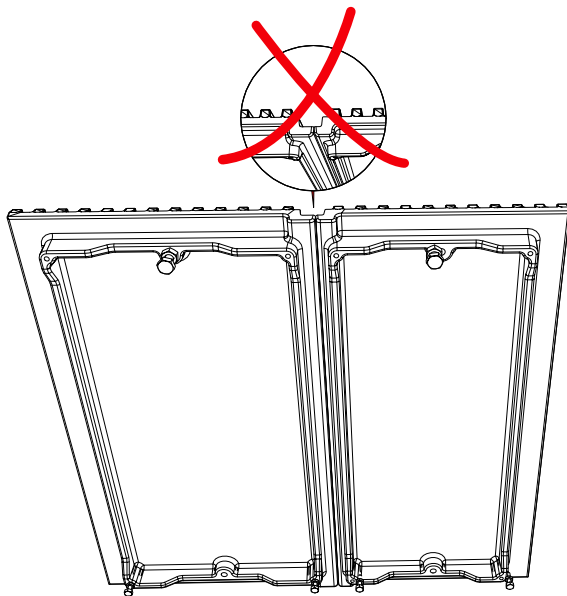
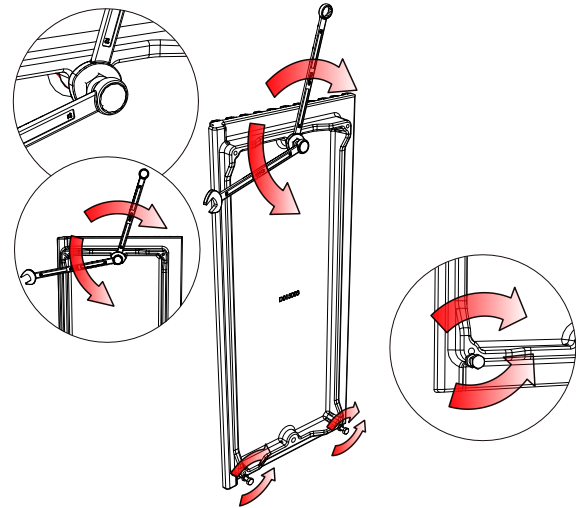
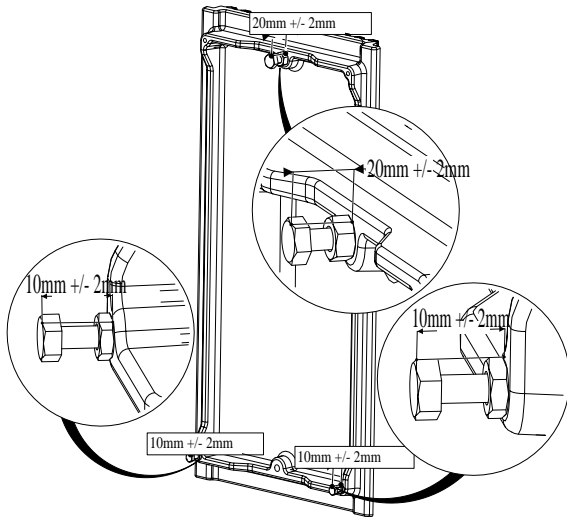


Pos	Artikelnummer	Beteckning	Stk
1.1	D015165	Förbränningskammare beklädnad 3	1
1.2	800387	Sexkantskruv M8x25	1
1.3	800386	Sexkantmutter M8	1
1.4	800299	Sexkantskruv M5x16	2
1.5	800002	Sexkantmutter M5	2



Pos	Artikelnummer	Beteckning	Stk
2.1	D021058	Förbränningskammare beklädnad 1b	1
2.2	800387	Sexkantskruv M8x25	1
2.3	800386	Sexkantmutter M8	1

6 FÖRBEREDELSE FÖRBRÄNNINGSKAMMARE BEKLÄDNAD



7 KONSTRUKTIONSRITNINGAR URELD PANORAMA

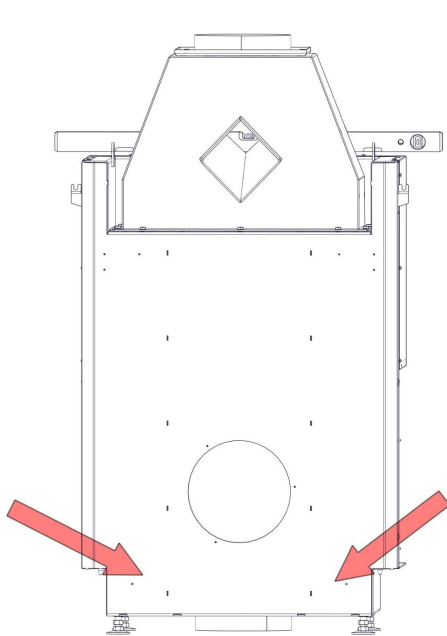
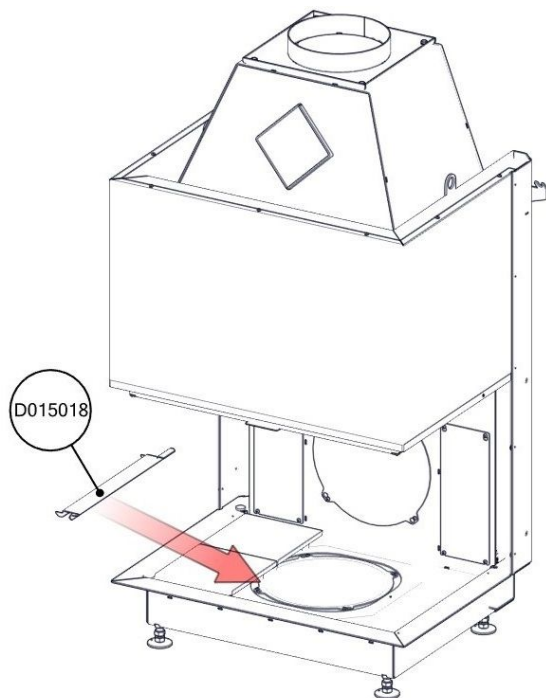
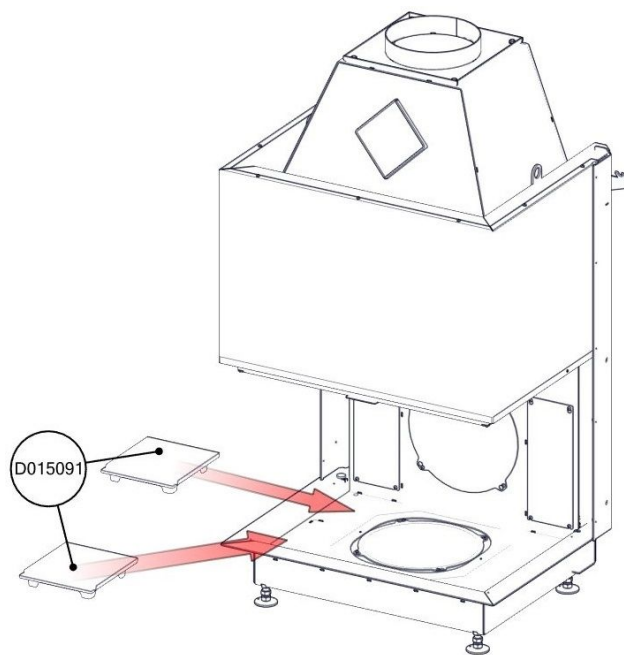
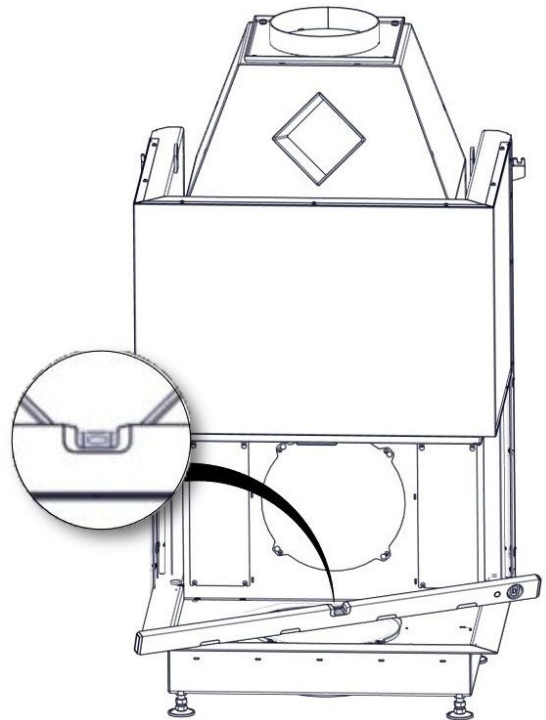
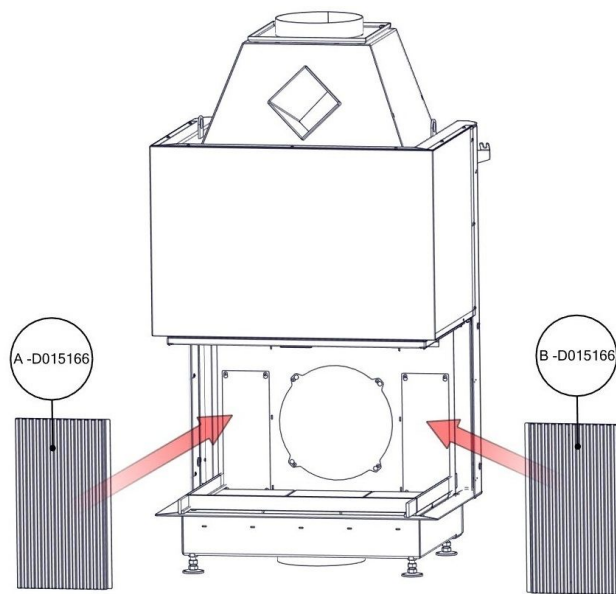
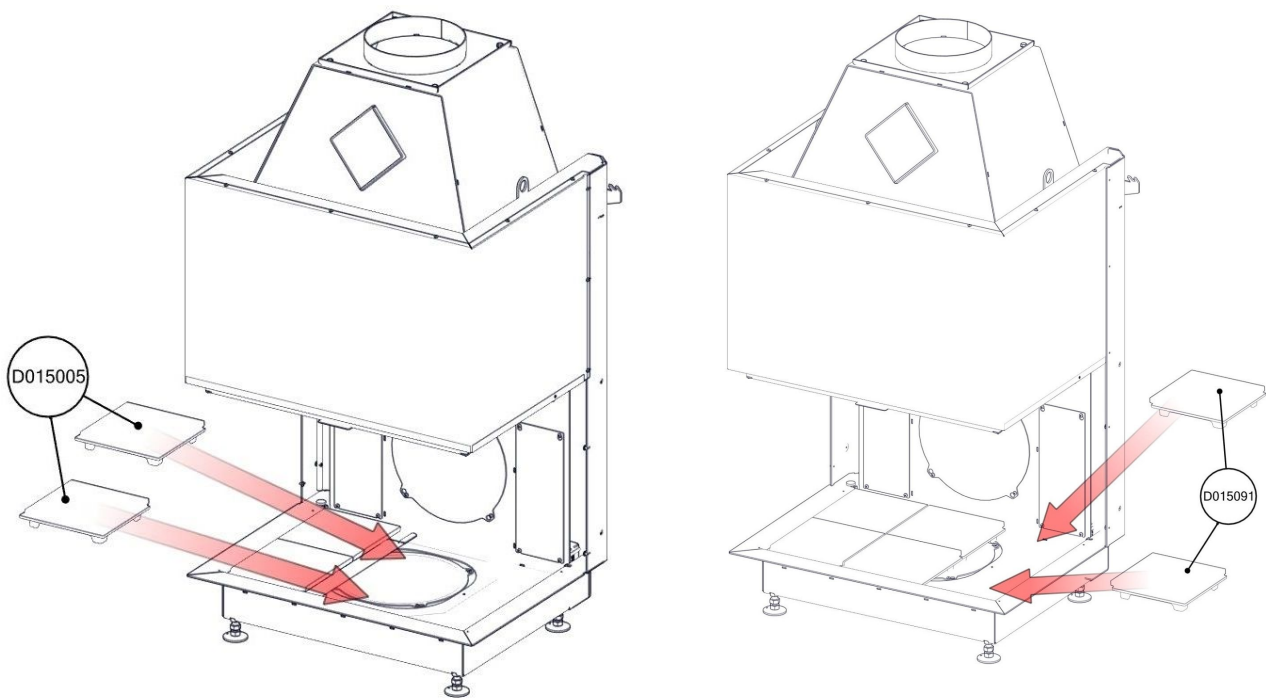


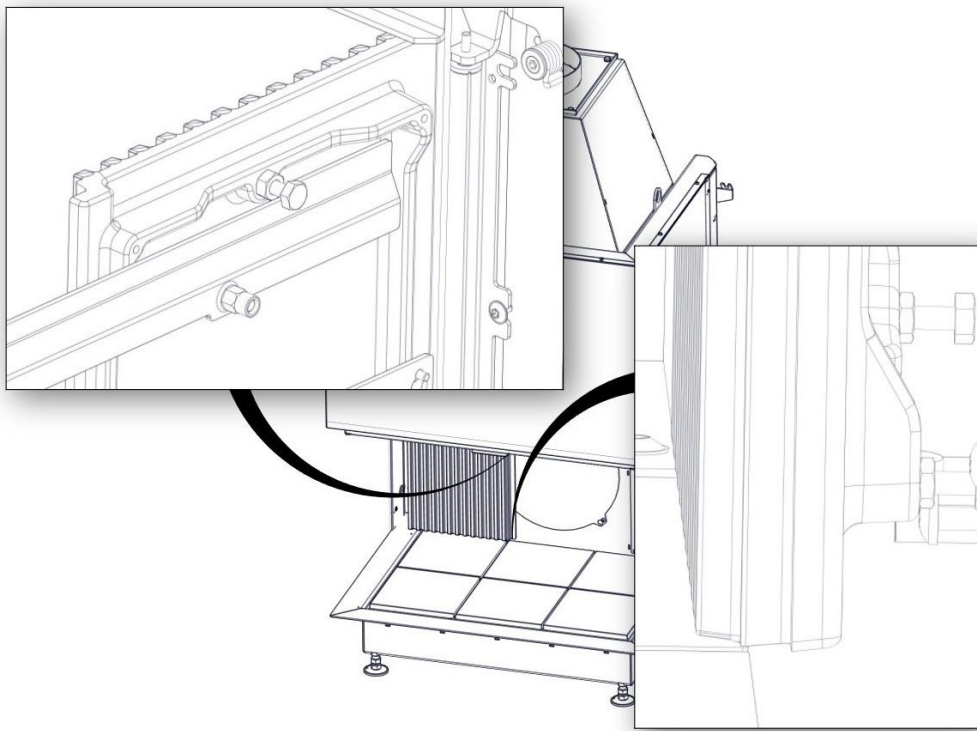
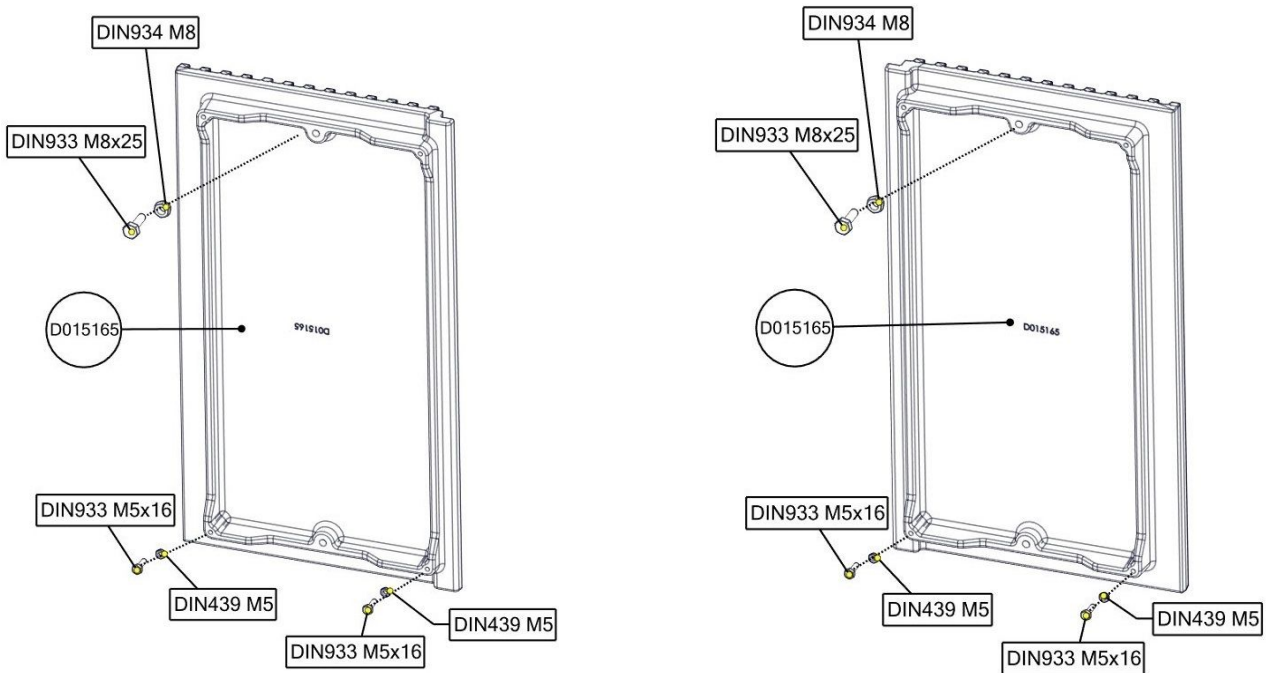
Bild 1: Transportsäkringar

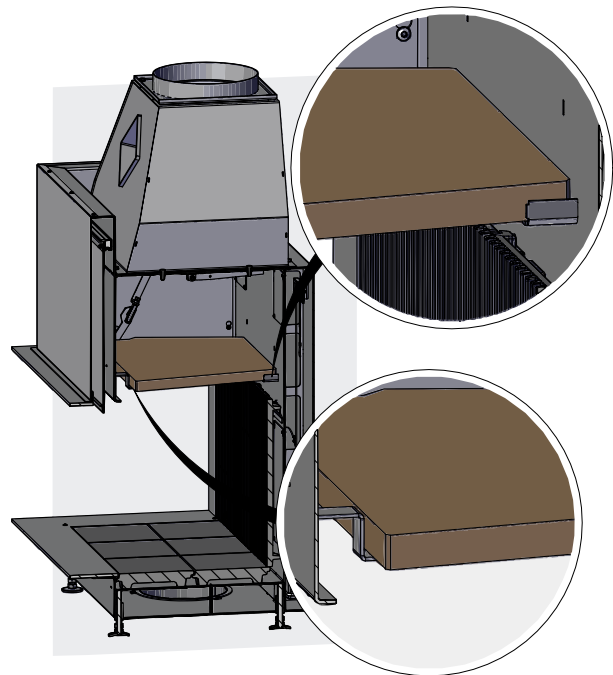
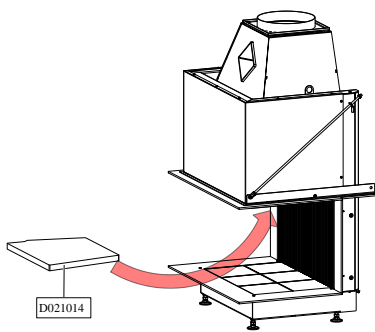
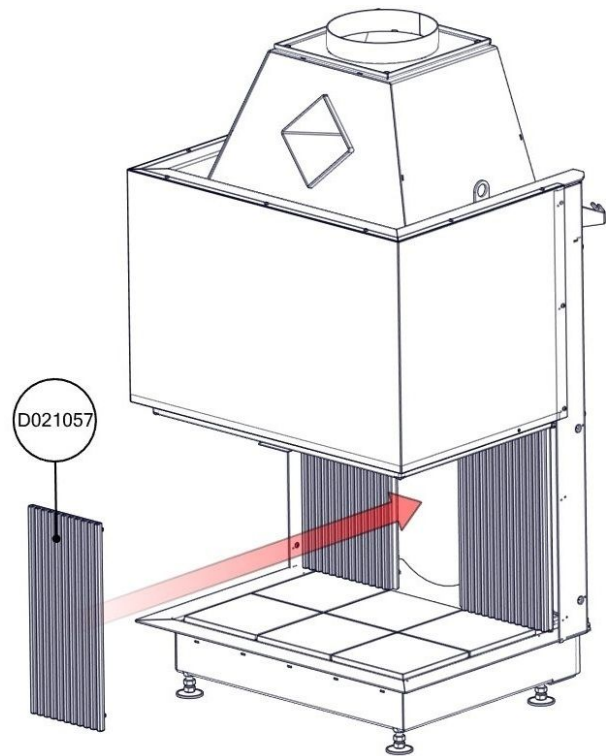
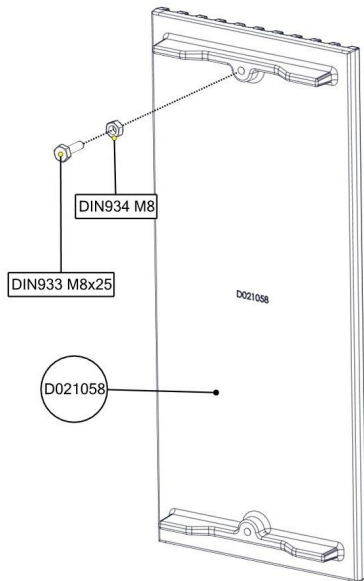




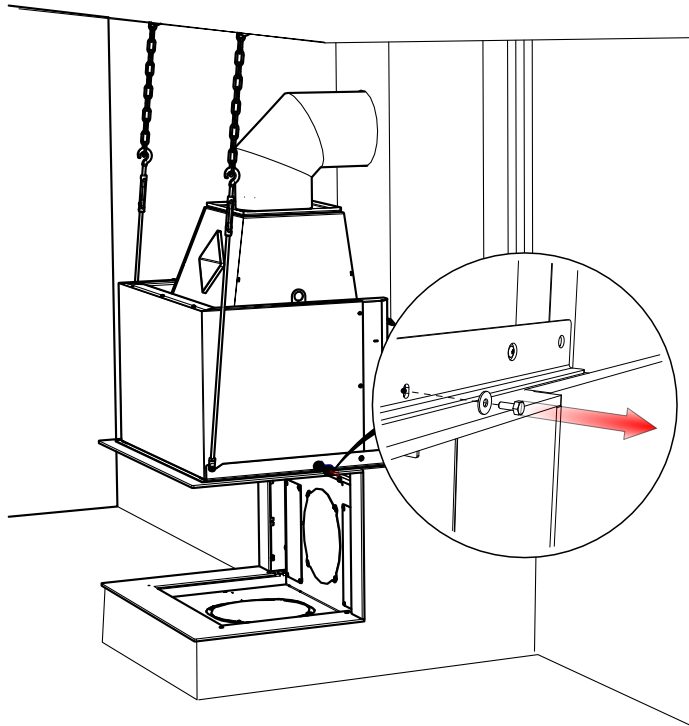
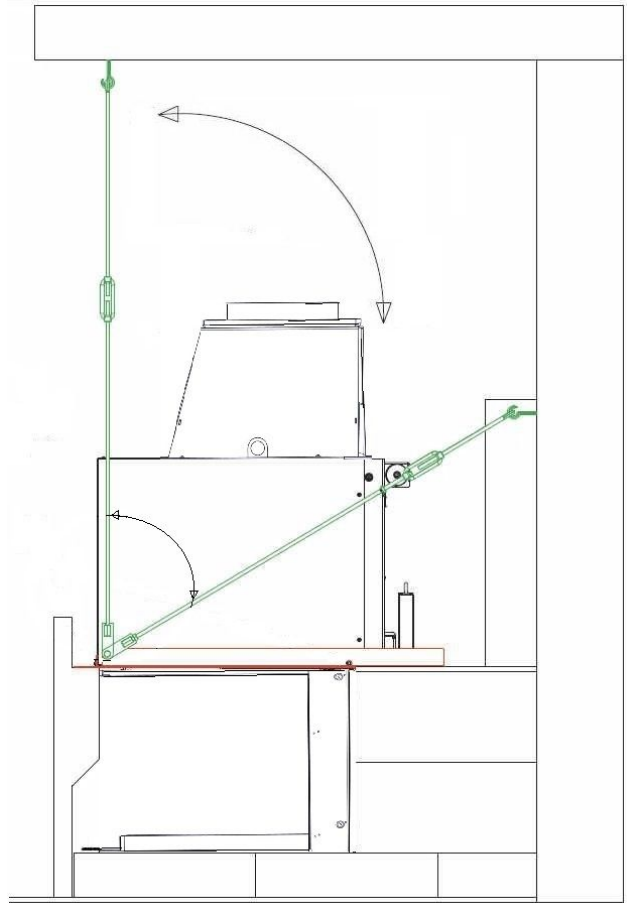
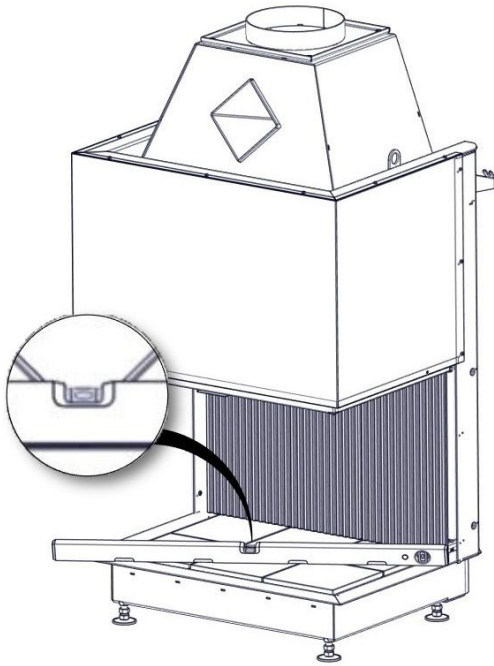
A - D015165 :

B - D015165 :





Tillbyggnadsram



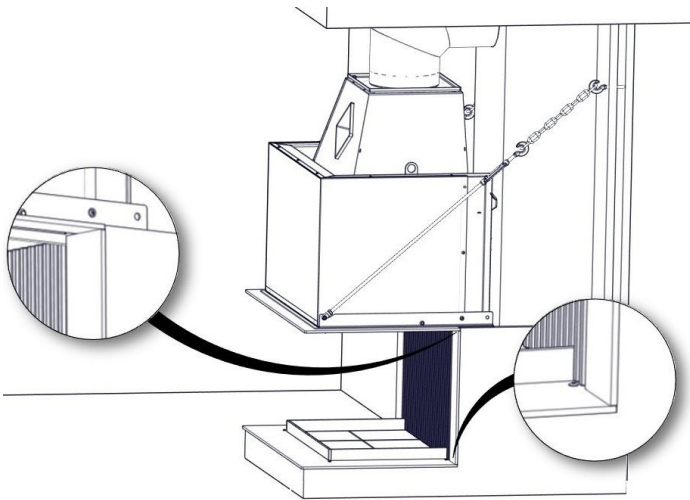


Bild 2: suspension bakre

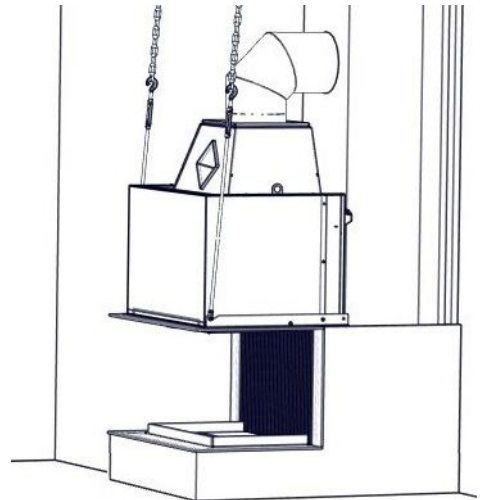
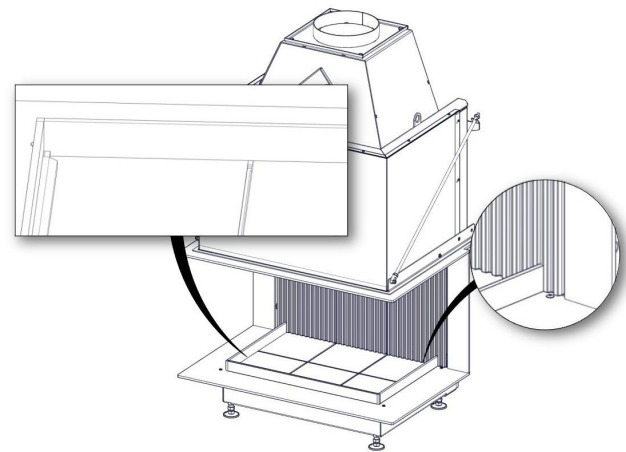
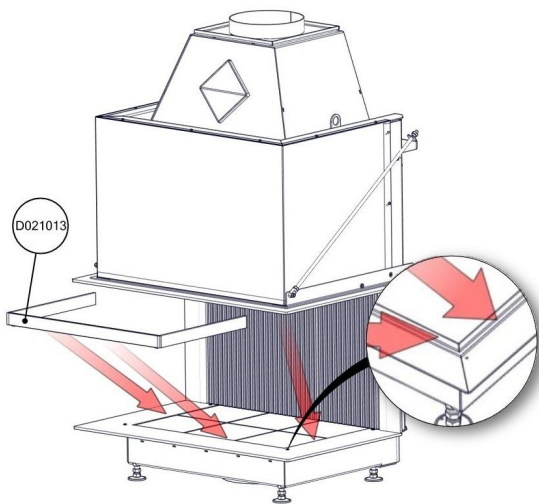
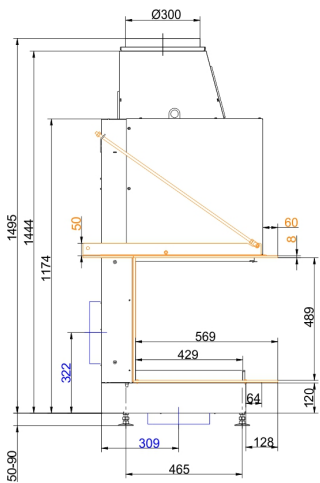
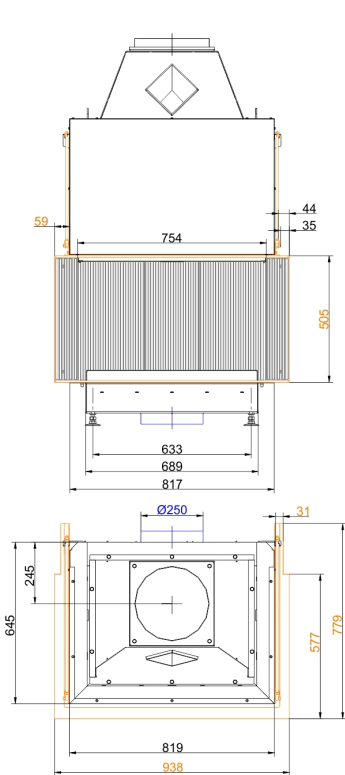


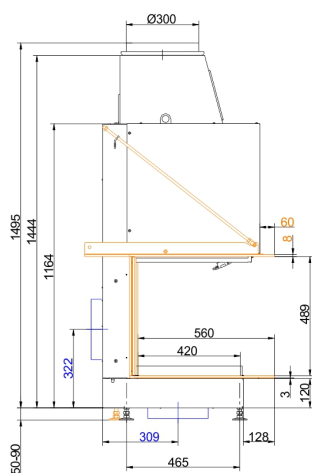
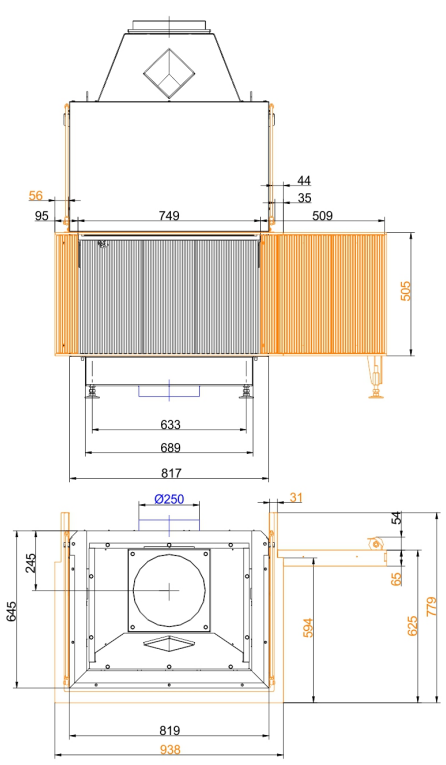
Bild 3: suspension ovan



Måttblad - Urfeuer® Panorama 50/44/66/44

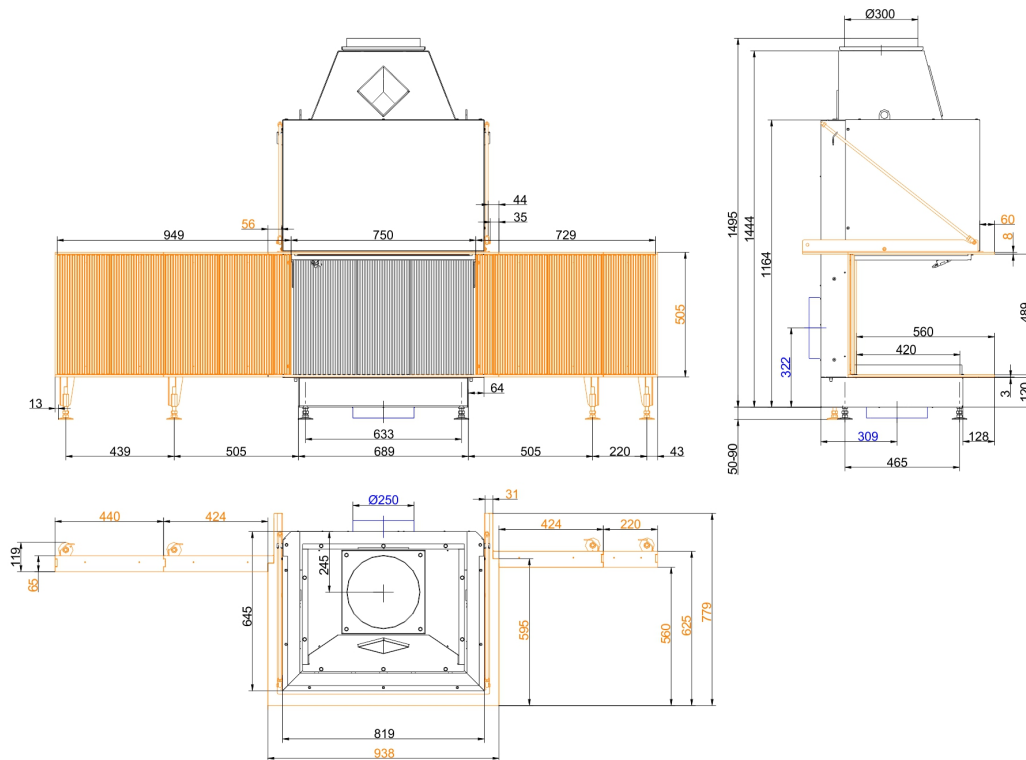


... med tillbyggnadsram

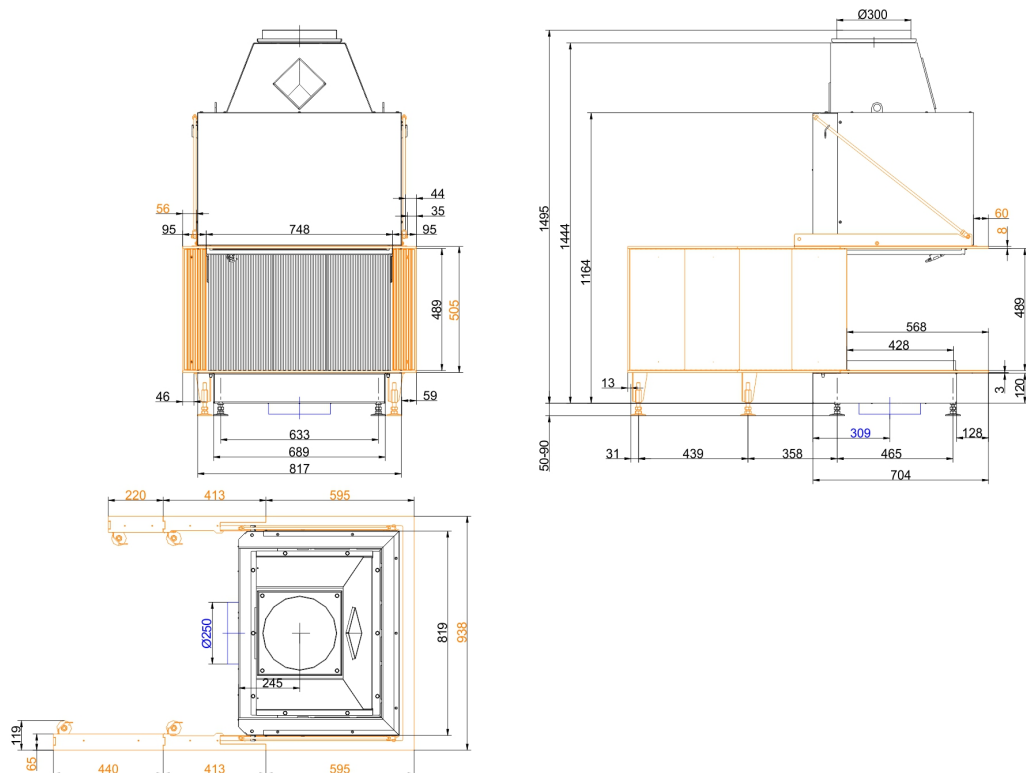


... med tillbyggnadsram H2, 90°

Måttblad - Urfeuer® Panorama 50/44/66/44



... med tillbyggnadsram V4, 90° / H3, 90°



... med tillbyggnadsram V4, 0° / H3, 0°

Vi rekommenderar PaletteCAD för CAD-planering. Fortlöpande uppdaterade måttritningar finns på www.brunner.de
 Ram / frontvariant markerad med färg.

Planering och montering - Urfeuer® Panorama 50/44/66/44

Testad		EN 13229 W
EEl		53,5
Data för funktionsbevis		
Avgas massaström	g/s	140
Avgastemperatur	°C	100
Nödvändigt transporttryck	Pa	6
Bränsletillförsel totalt	kg	2 - 4
Förbränningsluftsbekov	m ³ /h	276
Förbränningsluftanslutning Ø	mm	250
Luftvärsnitt ¹⁾		
Cirkulationsluft	cm ²	500
Tilluft	cm ²	500
Min. avstånd värmeinsats		
mot isoleringsskikt	cm	6
mot uppställningsgolvet	cm	2,5
Värmeisolering		
till icke brännbar monteringsvägg utan strålskyddsplåtar	cm	10
mot uppställningsgolvet	cm	2
Tegelfodring framför väggen som ska skyddas	cm	10
Överkant eldstad till tak	cm	14
Vikt		
Värmeinsats / förbränningskammare	kg	180 / 68 / -

1) för värmeinsats / bränningsrör / metallisk uppvärmningsyta

Ulrich Brunner GmbH

Zellhuber Ring 17-18

D-84307 Eggenfelden

Tel.: +49 (0) 8721/771-0

Fax: +49 (0) 8721/771-100

E-post: info@brunner.de

Art nr: XXXXX