



# VISIO GAS

## INSTALLATIONSMANUAL (SE)

VISIO 160 F  
VISIO 160 LC  
VISIO 160 RC  
VISIO 160 3S

**RAIS**<sup>®</sup>



# INNEHÅLL

## INTRODUKTION

Introduktion till manual	4
Allmänt om eldstaden	6
Säkerhet	7
Leveransförpackning	9
Översikt över innehåll	10

## INSTALLATION

Installationsguide	12
Installationsförberedelser	13
Ta bort glaset	14
Montering av glaset	16
Installation av brännare	17
Placering av keramiska vedträn	21
Restriktor	28
Installation av el- och gaskomponenter	29
Elektrisk anslutning	30
Gasanslutning	31
Infällbart inspektionsgaller (tillval)	32
Fjärrkontroll	33
Balanserat avgassystem	34
Placering av avgasterminal	35
Placering och konstruktion	36
Avstånd till brännbart material	37
Montering av ram (tillval)	42
Starta eldstaden	43
Luftning av gasledning	44
Justering av tryck	45
CO- och O <sub>2</sub> -mätning	46

## UNDERHÅLL

Service och underhåll	47
Rengöring	48
Garanti	49

## FELSÖKNING OCH FEL

Felsökning	50
Felkoder i fjärrkontrollen	51
Felkoder i app	52

## TEKNISK INFORMATION

Märkskylt	53
Tekniska datablad	54
Naturgas	54
LPG (Propangas)	55
Ritningar	56

## INTRODUKTION TILL MANUAL

Denna eldstad måste installeras enligt denna installationsmanual.

Denna installationsmanual har täcker för följande fyra modeller:

VISIO 5

**Visio 160 F** – Frontmodell (en sida)

**Visio 160 LC** – Modell med vänster hörn (två sidor)

**Visio 160 RC** – Modell för höger hörn (två sidor)

**Visio 160 3S** – Modell med 3 sidor (tre sidor)

### ALLMÄN INFORMATION

Det är viktigt att eldstaden installeras korrekt med hänsyn till miljön och människors säkerhet.

Installationen måste följa alla lokala regler och föreskrifter, inklusive de som hänvisar till nationella och europeiska standarder.

### KRAV

- Lär dig ordningen och innehållet i denna manual före installationen.
- Var särskilt uppmärksam på säkerhetskapitel och de medföljande manualerna.
- Kontrollera att du förstår anvisningarna, annars kontakta din RAIS-återförsäljare.
- Följ anvisningen steg för steg utan avvikelser.

### SERIENUMMER

Serienumret är eldstadens identifikationsnummer och måste användas när du gör förfrågningar om eldstadens garanti.

Hitta eldstadens serienummer i det övre vänstra hörnet på eldstaden och skriv ner det i textrutan:

<b>Serienummer</b>
--------------------

Se ritning för att se placering av serienummer.

<b>Datum</b>	<b>Återförsäljare</b>
--------------	-----------------------



Visio 160 F



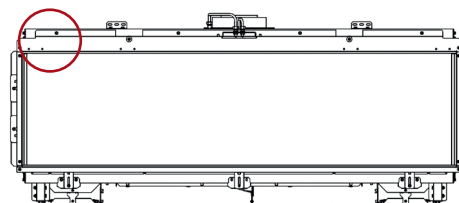
Visio 160 LC



Visio 160 RC





Visio 160 3S



Exempel på serienummer

**VARNINGAR**

Observera symbolerna nedan som visar på potentiellt farliga situationer.

<b>SYMBOL</b>	<b>BESKRIVNING</b>
	Symbol som illustrerar ett viktigt meddelande eller en varning.
	Symbol som illustrerar en potentiell risk.

**ANVISNING FÖR ANVÄNDNING AV QR-KODER**

Du hittar QR-koder med länkar till videoguider för olika installationer på flera ställen i manualen.



För att använda QR-koderna, öppna kamerafunktionen på din telefon och rikta den mot koden. Du får då förfrågan att öppna en länk till videoguiden.

# ALLMÄNT OM ELDSTADEN

Denna produkt RAIS är en högeffektiv gaseldstad med en förseglad brännkammare och ett balanserat avgassystem. Eldstaden har variabel värmeeffekt och är utrustad med en brännare som utvecklats med hjälp av den senaste förbränningstekniken.

## FÖRE INSTALLATION

Alla lokala föreskrifter och bestämmelser måste studeras före installationen. Kontrollera alltid nationella byggnads- och gasföreskrifter.

Dessutom bör det kontrolleras att beskrivningen av gastyp och gastryck på märkskylten överensstämmer med de lokala bestämmelserna. Gastillförseln bör undersökas för att säkerställa att den kan leverera den erforderliga mängden gas och det erforderliga trycket.

Det rekommenderas att bära handskar vid installation av eldstaden för att undvika fingeravtryck på glas etc.

## GASANSLUTNING

Denna eldstad får endast installeras, justeras och underhållas av en auktoriserad installatör. Installationen måste följa lokala och nationella byggnads- och gasföreskrifter, och anvisningar i installationsmanual måste följas.

## SPARA MANUALER OCH ANVISNINGAR

Installationsmanual och användningsmanual sparas av kunden för att kunna konsulteras under användning och vid t.ex. service.

### VARNING!

Om du känner gaslukt, stäng omedelbart av gastillförseln. Stäng av eldstaden med avstängningskranen och huvudströmbrytaren.

Ventilera rummet genom att öppna fönster och dörrar. Använd inte elektriska apparater eller strömbrytare i närheten av eldstaden. Gastillförseln får inte kopplas in igen förrän en auktoriserad installatör har undersökt och godkänt eldstaden.

### OBS!

För propangas måste installerad regulator tillåta det inloppstryck som anges på märkskylten. En auktoriserad installatör måste dimensionera röret för att säkerställa rätt gastryck och flödes hastighet.

## MÄRKSKYLT

Alla RAIS gaseldstäder har en märkskylt som anger gastyp, gastryck, effekt etc.

Märkskylten läggs ovanpå eldstaden vid leverans. Placera märkskylten i närheten GV60-gasblocket och mottagaren så att den behöriga installatören kan kontrollera informationen.

Märkskylten måste användas vid installationen för att ställa in och kontrollera gastrycket.

**Det finns en större version av märkskylten på sidan 53.**

18		CE		2575		UK		0389		C11		
Product ID: 25750M29341												
Produced at: RAIS AG, Industrieweg 20, 9900 Frederikshavn, Denmark												
<input type="checkbox"/> Vialo Gas 160 F <input type="checkbox"/> Vialo Gas 160 LC <input type="checkbox"/> Vialo Gas 160 RC <input type="checkbox"/> Vialo Gas 160 3E												
The appliance must be installed in accordance with the rules in force, and only used in a sufficiently-ventilated room. Consult instructions before installation and use of this appliance. Tested and Certified for use on Biogas. Efficiency class 1.												
Serial number: _____ Burner ID: _____												
Gas category and supply pressure	Input (lit/h)	Output (lit/h)	Burner Pressure (high limit)	Country of destination								
N A T U R A L G A S	12H/12E G20 @ 20 mbar	16,2	13,2	12,5 Interval 11,3 - 13,8	AT, CH, CZ, DE, DK, EE, ES, FI, GR, HR, HU, IT, LT, LU, LV, NO, PL, PT, RO, SE, SI, SK, TR							
	12ELL G25 @ 20 mbar	13,1	10,6	12,5 11,3 - 13,8	DE							
	12E+ G20 @ 20 mbar	16,2	13,2	12,5 11,3 - 13,8	BE, FR							
	12E+ G25 @ 25 mbar	14,6	11,8	16	14,4 - 17,6	BE, FR						
	12L / 12EK / 12 (12L-12L-12L-12L-12L)	G25.3 @ 25 mbar	14,7	11,9	16,2 14,6 - 17,6	NL						
L P G A S	13+ (28-30/37) G30 @ 28-30 mbar	20,7	16,7	27 Interval 24,3 - 29,7	BE, CH, CY, CZ, ES, FR, GR, HR, IE, IT, PT, SI, SK, TR							
	13+ (28-30/37) G31 @ 37 mbar	20	16	33 28,7 - 36,3	BE, CH, CY, CZ, ES, FR, GR, HR, IE, IT, PT, SI, SK, TR							
	13P (30) G31 @ 30 mbar	18,5	14,6	28 23,4 - 28,6	FI, NL, RO							
	13P (37) G31 @ 37 mbar	20	16	33 28,7 - 36,3	BE, CH, CZ, ES, FR, GR, HR, IE, IT, LT, NL, PL, PT, SI, SK, TR							
	13P (50) G31 @ 50 mbar	20	16	33 28,7 - 36,3	AT, CH, CZ, DE, NL, SK							
	13B (30) G30 @ 30 mbar	20,7	16,7	27 24,3 - 29,7	BE, BG, CY, DK, EE, FI, FR, GR, HR, HU, IT, LT, MT, NL, NO, RO, SE, SI, SK, TR							
	13B (37) G31 @ 37 mbar	18,5	14,6	28 23,4 - 28,6	BE, BG, CY, DK, EE, FI, FR, GR, HR, HU, IT, LT, MT, NL, NO, RO, SE, SI, SK, TR							
	13B (50) G30 @ 50 mbar	20	16	33 28,7 - 36,3	AT, CH, CZ, DE, FR, SK							
Produced for: ATTIKA FEUER AG, Brunnmatt 16, CH-6330 Cham / RAIS (S), Industrieweg 20, DK-9900 Frederikshavn												

## SÄKERHET

Det är viktigt att eldstaden installeras korrekt med hänsyn till miljön och människors säkerhet. Inga otillåtna ändringar får göras av eldstaden.

Eldstaden får inte användas om glaset är delat, sprucket eller borttaget. Använd inte eldstaden om glaspackningen är trasig eller sliten.

Avgassystem som är CE-godkända för denna produkt får användas (se manual för balanserad avgaskanal sidan 34).

Denna eldstad är utformad för ett balanserat avgassystem (luftintag och utvinning i samma

avgas). Därför behövs ingen extra lufttillförsel för förbränningsluft. Det rekommenderas att luftutbytet i rummet justeras för att säkerställa en behaglig inomhusmiljö.

Denna eldstad kan installeras i en lufttät byggnad eller i en byggnad med mekanisk ventilation, eftersom eldstaden fungerar i ett slutet system som inte påverkar inomhusklimatet.

Var medveten om att om du inte följer anvisningarna i denna manual och de medföljande manualerna kan det leda till en farlig situation.



### VARNING!

- Gaskaminen skall placeras och anslutas som ett slutet system av en auktoriserad installatör.
- Innan installationen påbörjas ska du kontrollera att uppgifterna på märkskylten stämmer överens med den gastyp och det gastryck som apparaten ska anslutas till.
- Installera apparaten i enlighet med följande anvisningar samt nationella och lokala föreskrifter.
- Lägg inte brännbart eller organiskt material i eldstaden.
- När eldstaden har stängts av måste den svalna i 15 minuter innan glaset kan tas bort eller rengöras.
- Se till att området runt eldstaden alltid är fritt från brännbara material. Se minsta säkerhetsavstånd på sidan 37.
- Se till att eldstaden är ren från t.ex. damm och fukt under installationen. Blockering av evakueringsklaff vid fördröjd tändning kan leda till en farlig situation.
- Kontrollera att evakueringsklaffarna fungerar under installationen (se sidan 43).
- Kontrollera att den balanserade avgaskanalen är korrekt installerad.
- Se till att GV60-gasblocket, mottagaren, anslutningarna och toppen av eldstaden är fria från cement eller andra byggmaterial. Annars kan det leda till läckage eller defekta komponenter.
- Vrid eller tvinga inte de flexibla rören till GV60-kombinationsventil. Se till att rören inte utsätts för någon påfrestning.
- Se till att rören inte skadas under installationen eller placeringen av eldstaden.
- Se till att kompressionskopplingarna inte lossnar under installationen.
- Placera inte eldstaden mot en brännbar bakre vägg.
- Efter installationen, se till att rör och kompressionskopplingar är gastäta.

## SÄKERHETSANORDNINGAR I ELDSTADEN

Eldstaden har tre säkerhetsanordningar:

- **1:a termoelementet**

Våra eldstäder är utrustade med ett 1:a termoelement i pilotenheten. Om pilotlågan inte är tänd stängs eldstaden av.

Se till att det inte finns någon inredning vid termoelementen.

- **2:a termoelementet**

Våra eldstäder är utrustade med ett extra 2:a termoelement som stänger av eldstaden om huvudbrännaren inte är tänd eller inte brinner korrekt. Se till att det inte finns någon inredning vid 2:a termoelementet.

- **Evakueringsklaffar**

Våra eldstäder är utrustade med övertrycksluckor som kallas för evakueringsklaffar. Om en hård tändning skulle inträffa tar evakueringsklaffarna emot trycket så att glaset inte skadas.

### VARNING!

- Använd endast de delar som levereras eller beskrivs i denna manual eller annan relaterad dokumentation.
- Använd inte maskeringstejp på eldstaden eftersom det kan skada glaset eller färgen på eldstaden.
- Isolera inte eldstaden eftersom ett luftflöde runt enheten är nödvändigt.
- Använd inte glasfiber, stennull eller något annat isoleringsmaterial eftersom det kan ge upphov till stickande lukt och missfärgning av eldstaden.
- Se till att tegelvägg eller andra konstruktioner byggs med ett avstånd på minst 3 mm till eldstadens ram.
- Det bör finnas ett utrymme på sidan och baksidan av eldstaden för att säkerställa konvektion. Se avståndet på sidan 37.
- Bygg inte tegelväggen högre än eldstaden utan nödvändigt stöd, eftersom eldstaden inte kan vara en bärande del av konstruktionen.

### OBS!

Eldstaden måste installeras i brandsäkert material. På grund av brandrisken, var uppmärksam om avståndet till brännbara föremål, t.ex. möbler. Se avståndet på sidan 37.

Denna produkt är en rumsvärmare. Detta innebär att ytorna blir mycket varma och får inte vidröras när eldstaden används eller precis har stängts av. Det är därför nödvändigt att skydda barn, äldre och personer med begränsad rörlighet från eldstaden.

Om eldstaden stängs av eller om elden slocknar, vänta minst tre minuter innan du tänder den igen.

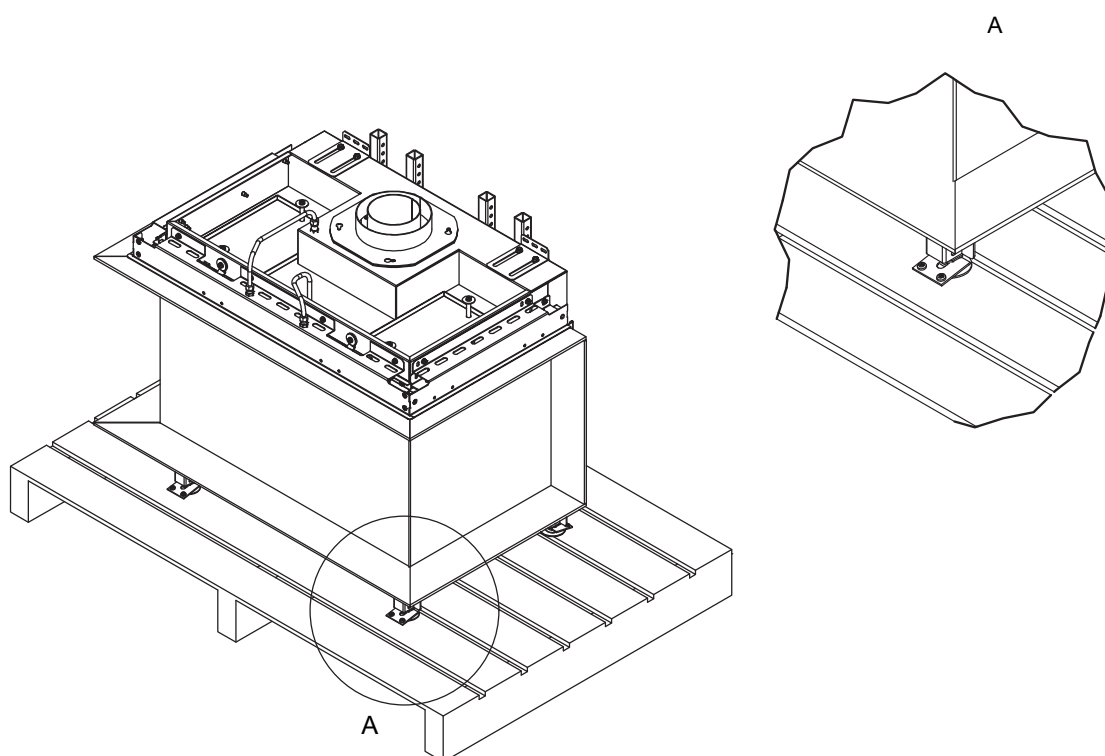


## LEVERANSFÖRPACKNING

Eldstaden levereras säkrad på en transportpall med hjälp av fyra säkerhetsbeslag – ett i varje hörn (A). Säkerhetsbeslagen sitter fast med tre skruvar och dessa måste tas bort. Därefter kan säkerhetsbeslaget tas bort.

**När eldstaden levereras, kontrollera den för eventuella defekter.**

Eldstaden får inte installeras om den är skadad, saknar delar eller är defekt.



### ÅTERVINNING AV FÖRPACKNINGAR

Eldstaden levereras i förpackningar som kan återvinnas. Förpackningen måste kasseras i enlighet med nationella föreskrifter om återvinning av avfall.

Glaset kan inte återvinnas.

Glaset ska återvinnas tillsammans med keramik- och porslinsavfall. Värmebeständigt glas har en högre smältpunkt och kan därför inte återvinnas.

Genom att se till att värmebeständigt glas inte hamnar tillsammans med vanliga återvinningsbara produkter gör du en viktig insats för miljön.

### OBS!

När eldstaden lyfts på plats är det viktigt att lyfta under eldstaden. Eldstaden är inte avsedd att lyftas i sin övre konstruktion eller ramar.



## ÖVERSIKT ÖVER INNEHÅLL

Följande element ingår för att dekorera förbränningskammaren och finjustera luftflödet och flambilden:



### INNEHÅLL

1. Vedträn (antal 10)  
*Observera att ett av de keramiska vedträna inte ska användas.*
2. Fibertråd (1 påse)
3. Sekundära brännare (4 st.)
4. Restriktor (3 st.)
5. Glödbädd: svart, grå (3 påsar grå, 3 påsar svart).
6. Glas (2 påsar)

ÖVERSIKT ÖVER ELEKTRONISKA KOMPONENTER



GV60 kombinationsventil



Mottagare



LED-modul och 12V-adapter

ÖVERSIKT ÖVER FJÄRRALTERNATIV



Fjärrkontroll



PUCK  
(tillval)



WiFi-modul  
(tillval)

## INSTALLATIONSGUIDE

Nedan följer en översikt över följande sidor om installation av Visio 160 F, Visio 160 LC, Visio 160 RC och Visio 160 3S.

### INSTALLATIONSFÖRBEREDELSE

Följ de rekommenderade anvisningarna på sidan 13 innan installationen av eldstaden påbörjas.

### TA BORT GLASET

Följ anvisningarna på sidan 14 för att ta bort och återmontera glaset.

### INSTALLATION AV BRÄNNARE

Följ anvisningarna på sidan 17 för att installera brännaren.

### INSTALLERA TILLVALSLÖSNINGAR

Följ de separata anvisningarna som medföljer respektive tillbehör.

### ORDNA KERAMISKA VEDTRÄN

Följ anvisningarna på sidan 21 för placering av keramiska vedträn för Visio 160 F, Visio 160 LC, Visio 160 RC och Visio 160 3S.

### RESTRIKTOR

Följ anvisningarna på sidan 28 för en översikt och beskrivning.

### INSTALLATION AV EL- OCH GASKOMPONENTER

Följ anvisningarna på sidan 29 för installation av el- och gaskomponenter – inklusive en guide för synkronisering av fjärrkontrollen och mottagaren.

### BALANSERAT AVGASSYSTEM

För en introduktion till balanserade avgassystem, läs sidan 34. En mer detaljerad beskrivning och installation finns i den separata installationsmanualen för installation av balanserat avgassystem.

### PLACERING OCH KONSTRUKTION

Följ anvisningarna på sidan 36 för placeringskrav och avstånd från brännbart material.

### MONTERING AV GLASET

Följ anvisningarna på sidan 16 för att återmontera glaset.

### STARTA ELDSTADEN

Följ anvisningarna på sidan 43 för att tända eldstaden för första gången.

### LUFTNING AV GASLEDNING

Följ anvisningarna på sidan 44 för ett funktionstest för att kontrollera funktionen för start av eldstaden.

### JUSTERING AV TRYCK

Följ anvisningarna på sidan 45 för ett trycktest.

### CO- OCH O<sub>2</sub>-MÄTNING

Följ anvisningarna på sidan 46.

## INSTALLATIONSFÖRBEREDELSE

På den här sidan har vi listat punkter att vara medveten om innan installationen av eldstaden påbörjas.



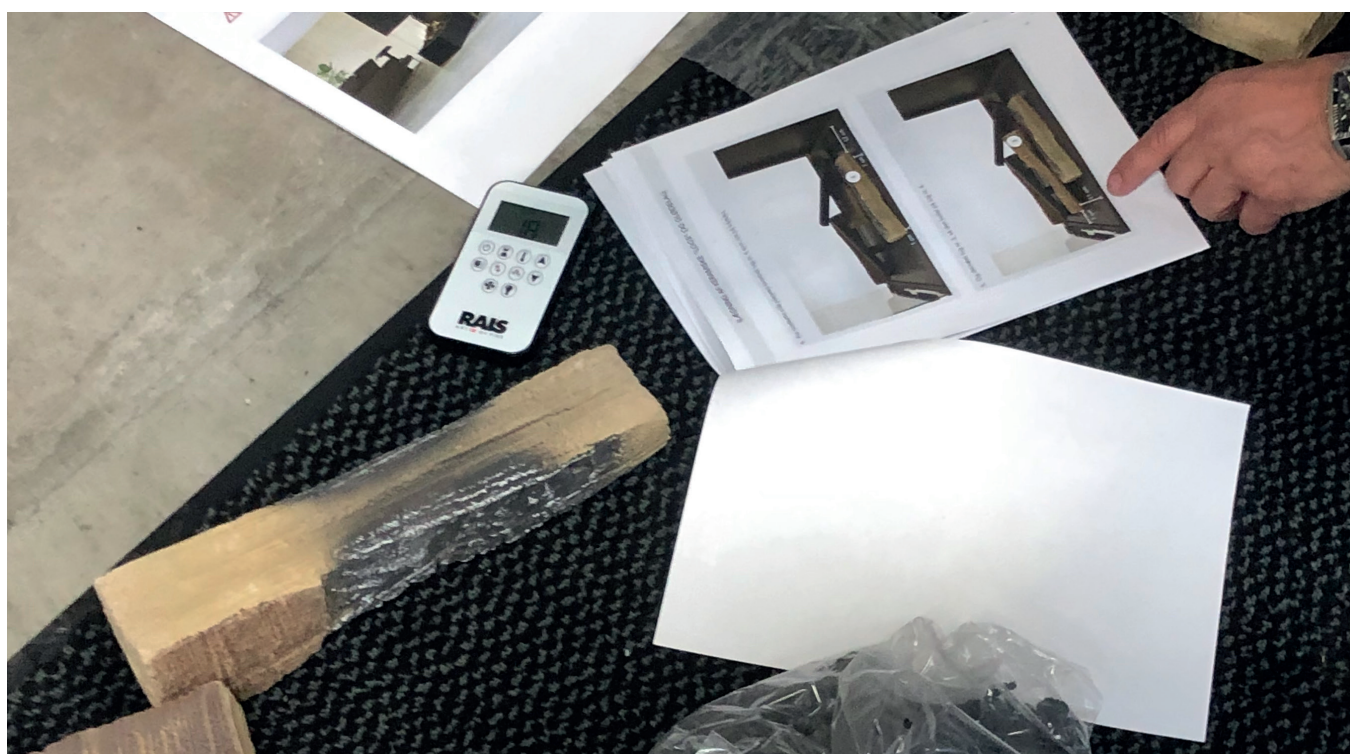
### OBS!

#### Placering och förberedelser

- Om installationen görs i en befintlig avgaskanal, rengör avgaskanalen före installationen.
- Placera eldstaden på ett fast golv som klarar av att bära eldstadens vikt.
- När eldstaden byggs, se till att installera ventilation under och ovanför eldstaden för att uppnå ett naturligt drag. Detta förhindrar höga temperaturer som kan skada installationen eller eldstaden.
- Använd aldrig brännbara byggnadsmaterial.
- Installera inte eldstaden mot en brännbar bakre vägg.
- Skydda taket om det är gjort av brännbart material.
- Följ de brandsäkra avstånden som anges i denna manual. Se de exakta avstånden på sidan 37.
- När eldstaden är placerad måste du se till att den är vågrät.
- Glaset på eldstaden måste rengöras innan det används första gången, annars kan fingeravtryck etc. brännas fast på glaset.

#### Förberedelser för el- och gasförsörjning

- Gas- och elförsörjningen ska placeras under eldstaden i det område där inspektionsgallret ska installeras. Vi rekommenderar att gastillförseln installeras med ett flexibelt godkänt system.
- De elektriska delarna ska alltid vara tillgängliga.
- Se till att beräkna rätt diameter för gastillförseln för att eldstaden ska fungera korrekt.



## TA BORT GLASET

Denna eldstad levereras med glaset monterat. Glaset måste avlägsnas för att installera eldstadens brännare.

Ramen måste tas bort innan glaset tas bort.

**TA BORT GLASET**  
Skanna QR-kod  
för att se en instruktionsvideo



### OBS!

Glaset kanter är känsliga. Var försiktig vid arbete med glaset. För rumsavdelarmodellen, ta endast bort ett av sidoglasen. Det lilla glaset är en del av konstruktionen och får inte tas bort.

Vi rekommenderar att handskar används vid hantering av glaset.

Om glaset är anti-reflekterande, OBS!! sugkopp får inte användas. Se sidan 48 om rengöring.



1. Leta upp de två roterande låsen högst upp på varje sida av eldstadens glas (se pilarna).



2. Vrid de två roterande klaffarna moturs tills de är fria från glaset.



3. Ta tag i glasets två metallkanter och dra glaset mot dig.



4. Lyft glaset tills det är fritt från nedre ramen. Luta glasets botten utåt och sedan neråt.



5. Glaset kan nu tas bort.



## MONTERING AV GLASET

När glaset ska återinstalleras följer du installationsguiden "Ta bort glaset" på sidan 14 genom att börja med det sista steget och var uppmärksam på positionsindikatorn som visas nedan.

### OBS!

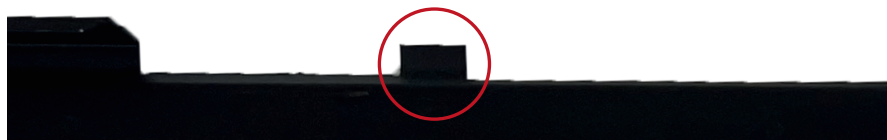
Det finns en positionsindikator i mitten av eldstadens ram som säkerställer att glaset är korrekt monterat. Denna kil måste passa mellan de två skårorna på glaset. Det är mycket viktigt att detta görs på rätt sätt, annars stängs inte eldstaden ordentligt och det kan bildas sot under användningen. Se förfarandet nedan.

Felaktig montering av glaset kan leda till en farlig situation.



### FÖRFARANDE

1. Positionsindikatorerna är placerade i toppen på vardera sidan av eldstadens ram (se cirkeln).



*Bilden visar eldstaden utan ram.*

2. Flytta försiktigt glaset från sida till sida tills du kan känna hur glaset fäster i positionsindikatorerna (se cirklarna).





## INSTALLATION AV BRÄNNARE

Om brännaren inte är installerad vid leverans, följ dessa steg för att montera brännaren.

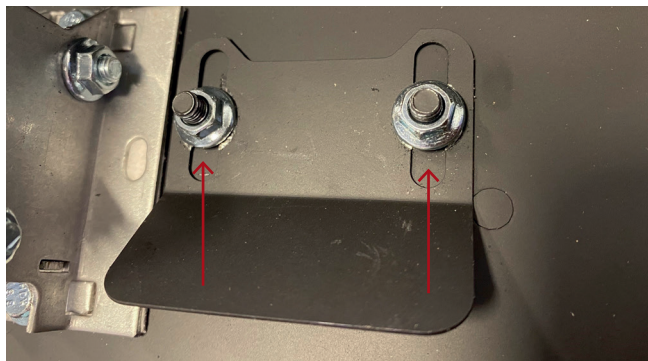
Kontrollera att brännaren passar den gastyp som krävs. Brännarens gastyp beskrivs på sidan av förpackningen som den levereras i. Kontrollera att injektorena motsvarar gastyp och att luftinställningarna är korrekta.

Luftinställningarna för brännarna varierar mellan olika gastyper. Kontrollera att rätt luftinställningar har gjorts, om inte, gör de nödvändiga justeringarna.

Följ anvisningarna nedan för luftinställning av naturgas eller propangas.

### LUFTINSTÄLLNINGAR FÖR NATURGAS

Luftplattan för huvudbrännaren måste ställas på hälften (se pilen).

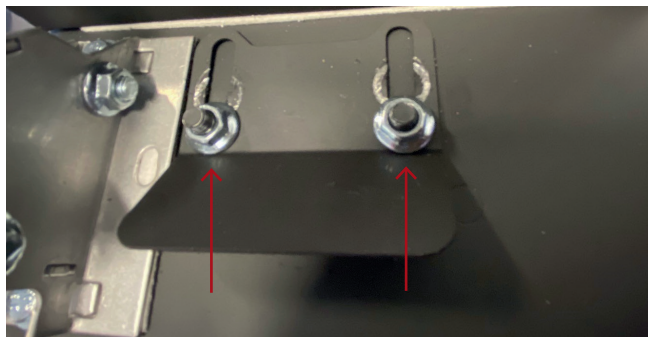


Venturi för de sekundära brännarna måste förses med två täckplåtar. En hel plåt och en plåt med ett litet hål.



### LUFTINSTÄLLNINGAR FÖR PROPANGAS

Luftplattan för huvudbrännaren måste vara helt öppen (se pilarna).



Venturi för de sekundära brännarna måste vara helt öppen utan täckplåtar installerade.



**FÖRFARANDE**

1. Ta bort brännaren och slangen från lådan.



2. Ta bort det nedre gallret från förbränningskammaren.



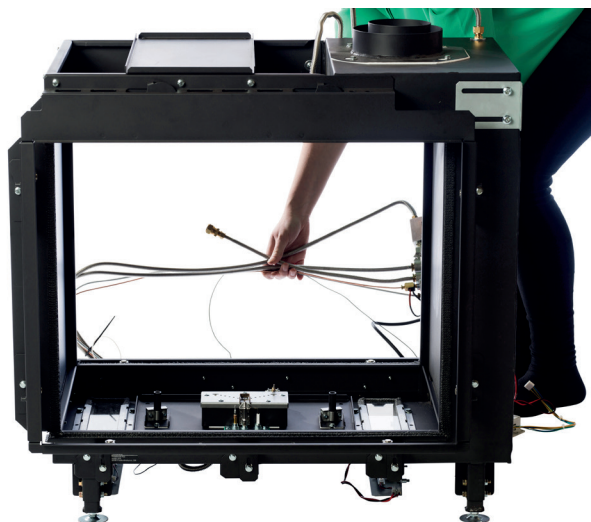
3. Ta bort de fyra monterade bultarna på undersidan av eldstaden (se pilarna).

**VARNING!**

Felaktig installation kan orsaka en farlig situation. Se till att de nedre skruvarna är åtdragna och att brännaren trycks mot den nedre förbränningskammarens tätning.



3. Dra nu GV60-gasblocket, rör och mottagare mot den sida där inspektionsgallret ska placeras. Inte längre än 500 mm från eldstadens mitt.



5. Placera det nedre gallret ovanför brännaren.



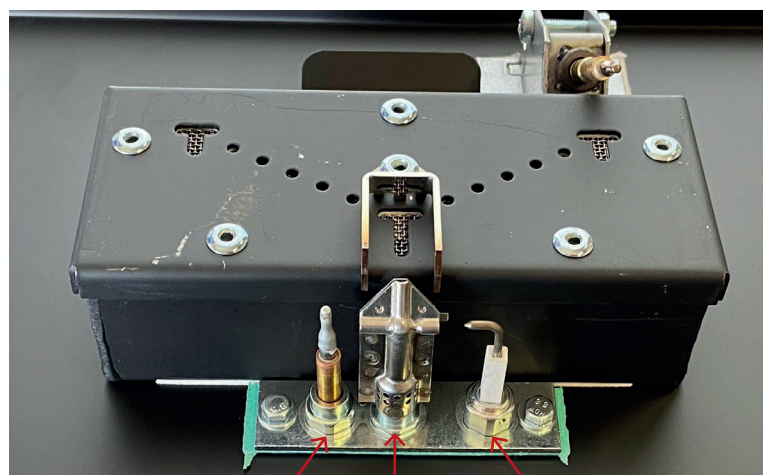
## ÖVERSIKT ÖVER BRÄNNARNA

SE



Huvud-  
brännare

Sekundär  
brännare



1:a termoelemen-  
tet

Guide för pilotlåga

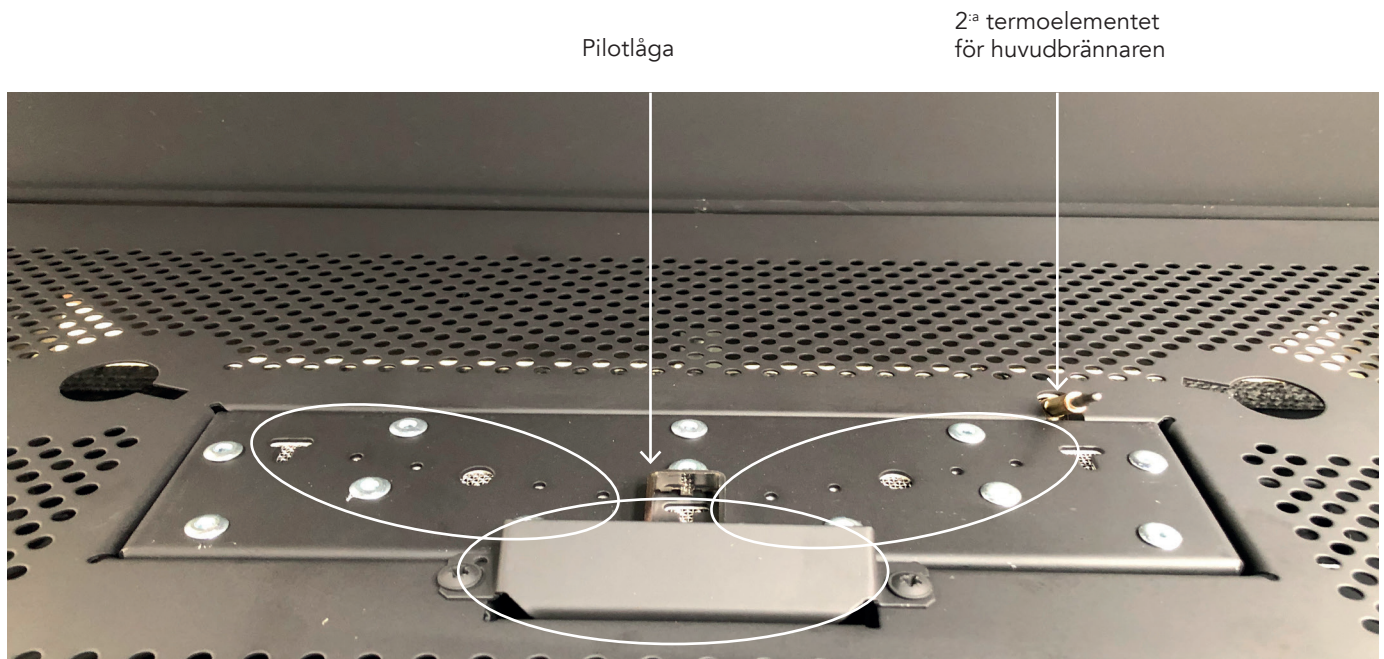
Piezo-elektrod

## ORDNA KERAMISKA VEDTRÄN

Vid placering av keramiska vedträn och glödbädd i förbränningskammaren, är det viktigt att de inte täcker pilotlågan och dess termoelement, och glödmaterialet får inte placeras under flamvakten.

Bägge termoelement måste hållas fria från glödbädden. Täck inte hålen i huvudbrännaren (se cirkelarna).

När eldstaden tas i bruk eller underhålls måste man försäkra sig om att korständningen (från pilotlågan till huvudbrännaren) fungerar och att antändning sker enkelt med de sekundära brännarna.



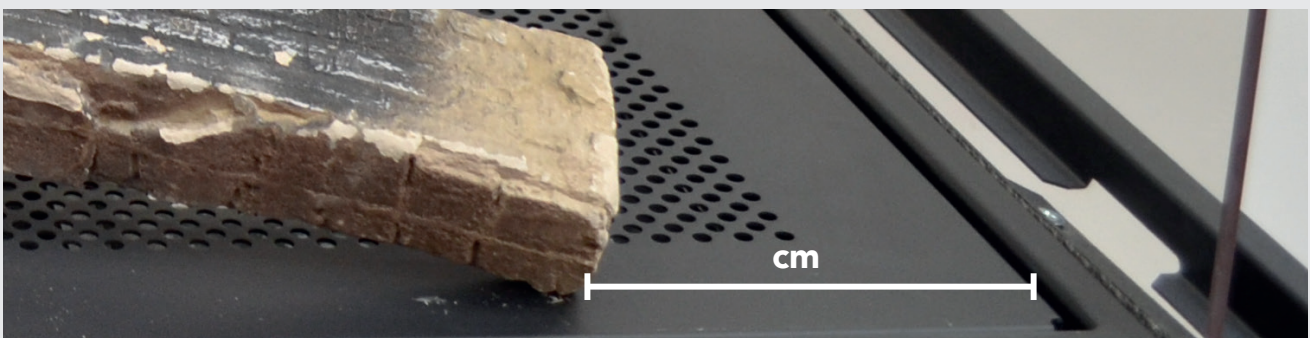
### WARNING!

Det är mycket viktigt att du följer denna manual vid placering av keramiska vedträn och glödbädd i eldstaden. Om du inte gör detta på rätt sätt kommer du att få en mindre optimal flambild. Felaktig placering av keramiska vedträn kan leda till en farlig situation.



### OBS!

Mätningarna på följande bilder är tagna **från bottenplåtens kant**. Se bild nedan.



## PLACERING AV KERAMISKA VEDTRÄN – VISIO 160 F, VISIO 160 LC, VISIO 160 RC OCH VISIO 160 3S

Följande keramiska vedträn måste användas.



En liten förhöjning på keramiskt vedträ nr. 9 kan användas för identifiering.

1. Börja med att fästa de två sekundära brännarna i mitten av eldstadens bottenplatta.



### OBS!

Spetsen på de sekundära brännarna ska vridas så långt ifrån varandra som möjligt.



2. Placera keramiskt vedträ nr. 1 mellan de två mellersta, sekundära brännarna (1 cm från bakväggen).



3. Placera keramiskt vedträ nr. 2 på den vänster sekundär brännare.



4. Placera sedan keramiskt vedträ nr. 3 på höger sekundär brännare.



5. Placera de två minsta sekundära brännarna i eldstadens bottenplatta.



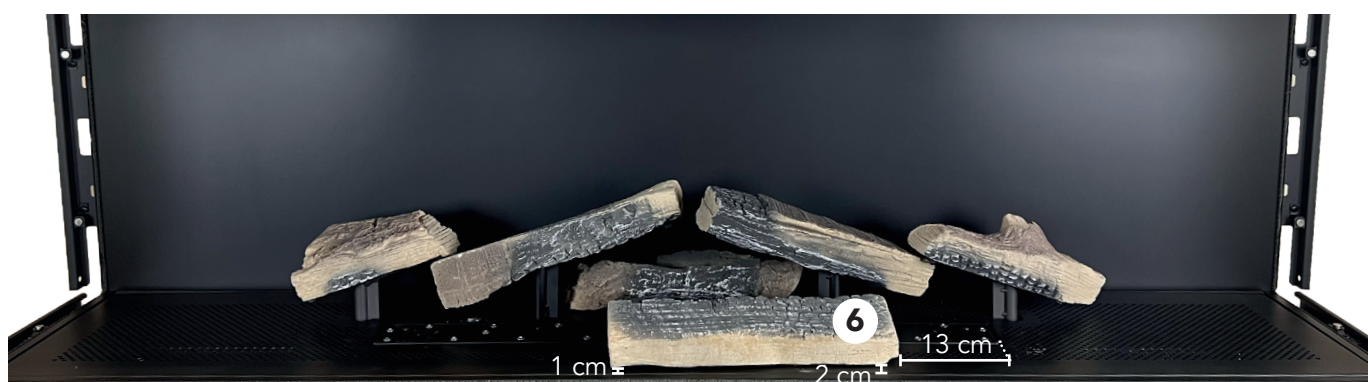
6. Placera keramiskt vedträ nr. 4 på den vänster sekundär brännare.



7. Placera keramiskt vedträ nr. 5 på den sista sekundära brännaren till höger.



8. Placera keramiskt vedträ nr. 6.





9. Placera keramiskt vedträ nr. 7 så att det vilar på vedträ nr. 6.



10. Placera keramiskt vedträ nr. 8 så att den vilar på vedträ nr. 6.



11. Placera keramiskt vedträ nr. 9 så att den vilar på vedträ nr. 8.



12. Nu måste glasbitarna fördelas i förbränningskammaren. Mät upp 1,25 liter glas i en mätbägare.



13. Fördela glasbitarna (totalt 1,25 l) på båda sidor av eldstaden – över LED-belysningen. Det är viktigt att glasbitarna fördelas i ett tunt lager som precis täcker hålen i botten av eldstaden.

**OBS!**

Tänd LED-belysningen för att få en optimal dekoration av glasbitarna.



14. Mät upp 3 liter glödbäddsflys (en blandning av grå och svarta flys).

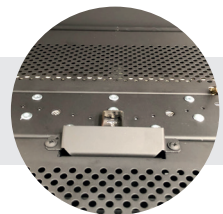


15. Strö glödbäddsflys över både glasbitar och resten av bottenplåten.



**VARNING!**

Se till att huvudbrännaren och pilotlågan hålls fria från alla prydnader.



16. Placera fibertråd på huvudbrännaren för en extra glödande effekt.

Fibertråden får inte komma i kontakt med termoelementen – använd spån för att säkra fibertråden.



## RESTRIKTOR

Det finns tre olika restriktorer för gaseldstaden. Restriktorer används för att skapa rätt flöde i den balanserade avgaskanalen.

Det är viktigt att se och bedöma utifrån flambilden om rätt restriktor är monterad.

Lågorna ska vara blå/gula vid uppstart, efter 20 minuter ska lågorna vara klart gula. Om den önskade förbränningen inte uppnås kan en annan restriktor installeras.

Restriktorer finns i tre olika storlekar.



Restriktor A



Restriktor B



Restriktor C

RESTRIKTOR	
Vertikal höjd upp till 2 m	Restriktor A
Vertikal höjd upp till 2-4 m	Restriktor B
Vertikal höjd upp till 4-7 m	Restriktor C
Vertikal höjd upp till 7-10 m	Restriktor B
Vertikal höjd upp till 10-15 m	Restriktor A



1. Lossa diagonalt två av skruvarna.

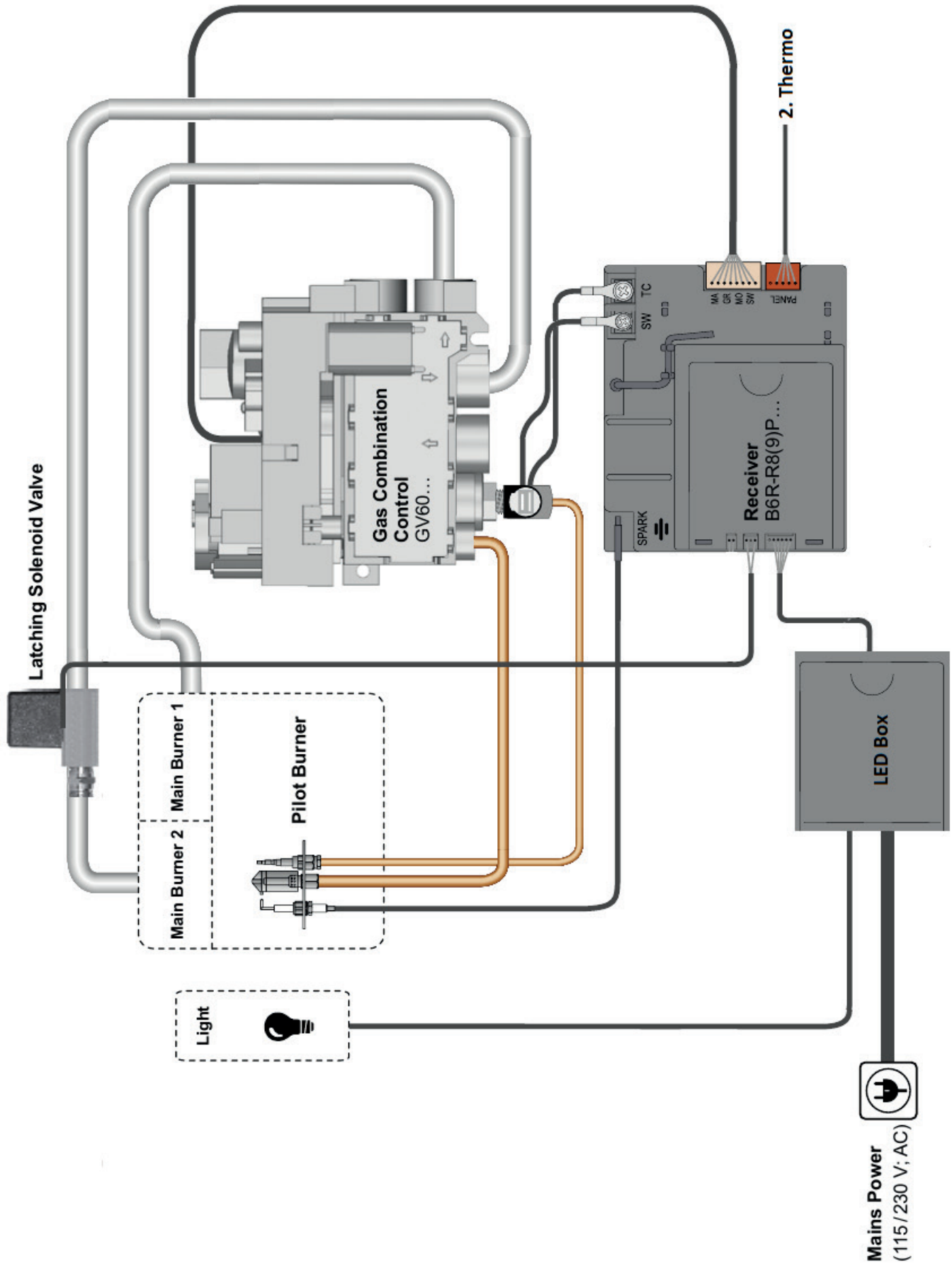


2. Montera restriktor enligt tabell och dra sedan åt de två skruvarna diagonalt.

## INSTALLATION AV EL- OCH GASKOMPONENTER

### DIAGRAM ÖVER ANSLUTNING

Använd diagrammet för att få en överblick över de olika el- och gaskomponenterna. Bilder på delarna följer på de kommande sidorna.



## ELEKTRISK ANSLUTNING

Följande elektriska delar medföljer i den här eldstaden:



LED-box



Strömförsörjning/  
12V-adapter



Mottagare

### ANSLUTNING AV LED-BOX

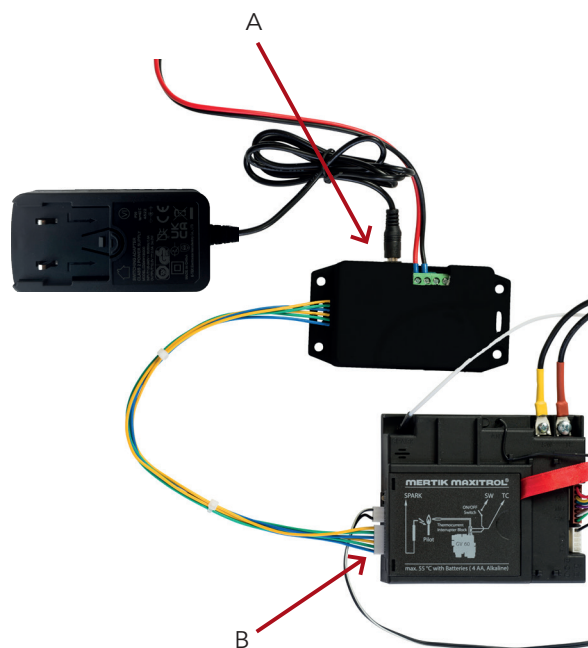
LED-boxen ska placeras på det infällbara inspektionsgallret.

LED-boxen måste anslutas till strömförsörjningen (se pil A).

### ANSLUTNING AV MOTTAGAREN

Den breda gula/blå/gröna kontakten på LED-boxen måste sättas in i mottagaren (se pil B).

Vid strömavbrott kan fyra AA-batterier sättas in i mottagaren. Om batterier används i mottagaren fungerar inte LED-belysning och WiFi-modul.



### VARNING!

Strömförsörjningen (12V-adapter) får INTE anslutas direkt till mottagaren, det kan leda till överhettning och funktionsfel.

Uttag måste alltid vara tillgängliga.

Se till att elkablarna inte vidrör eldstaden eller att de är placerade högre än eldstaden om de är inom 1 meter från eldstaden.

Om batterier används i mottagaren, byt ut batterierna i början av varje eldningssäsong.



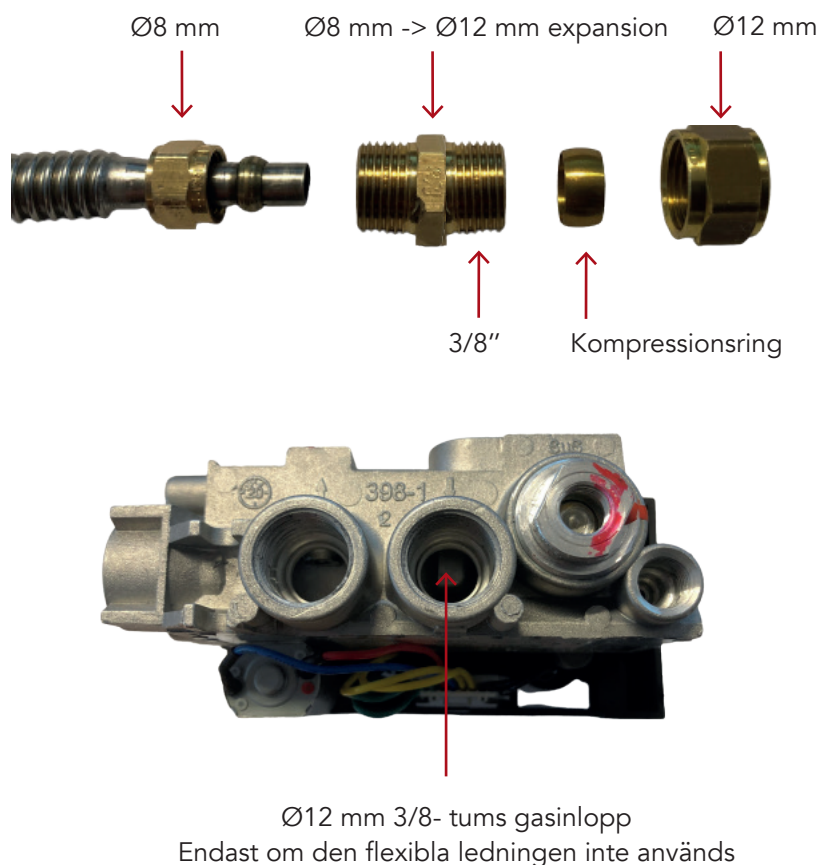
## GASANSLUTNING

### FÖRFARANDE

1. Ta bort remsorna som håller ihop de flexibla gasledningarna och kablarna och placera delarna försiktigt under eldstaden. Kontrollera att inga kablar är fränkopplade.
2. Anslut gastillförseln till GV60-kombinationsventilens flexibla inloppsrör. Gängan på GV60-kombinationsventilen är 12 mm 3/8".

Säkra mot läckage i alla gasanslutningar som görs. Kontrollera att gasen är korrekt ansluten.

Montera alltid en avstängningskran och en mät punkt före GV60-gasblocket. Avstängningskranen ska placeras närmast GV60-kombinationsventilen.



### VARNING!

Vrid eller böj inte de flexibla gasledningarna från GV60-kombinationsventilen hårt. Se till att de flexibla gasledningarna inte belastas och att gasledningarna eller kopplingarna på GV60-kombinationsventilen inte skadas.



## INFÄLLBART INSPEKTIONSGALLER (TILLVAL)

Som tillbehör till de inbyggda eldstäderna finns ett infällbart inspektionsgaller. Det infällbara gallret täcker GV60-kombinationsventilen, mottagaren etc. och kan lätt dras ut vid t.ex. service och underhåll. Inspektionsgallret fungerar också som ett konvektionsgaller.

Det infällbara inspektionsgallret finns i två olika storlekar:

### INFÄLLBART INSPEKTIONSGALLER

Skanna QR-kod  
för att se en  
instruktionsvideo



Litet inspektionsgaller - front  
60 cm<sup>2</sup>



Litet inspektionsgaller - insida



Stort inspektionsgaller - front  
200 cm<sup>2</sup>



Stort inspektionsgaller - insida



## FJÄRRKONTROLL

I det här avsnittet kan du lära dig hur du ställer in fjärrkontrollen för eldstaden.

Fjärrkontrollen använder 2 x AAA-batterier på 1,5 V.

Använd aldrig spetsiga verktyg för att ta bort batterierna från mottagaren och fjärrkontrollen.

Signalavståndet mellan fjärrkontrollen och eldstaden får inte överstiga 10 meter.



### OBS!

En gång om året bör du byta ut batterierna i fjärrkontrollen för att säkerställa optimal funktion. Byt ut alla batterier samtidigt och använd endast alkaliska batterier av god kvalitet.

## SYNKRONISERING AV FJÄRRKONTROLLEN OCH MOTTAGAREN

1. Tryck på mottagarens återställningsknapp och håll den intryckt tills du hör ett kort "pip" följt av ett långt "pip" (se pilen).
2. Efter det andra pipet, släpp återställningsknappen. Du har nu 20 sekunder på dig att trycka på pil nedåt-knappen på fjärrkontrollen. Håll in knappen tills du ser ordet "conn" på fjärrkontrollen. Släpp sedan knappen.
3. Fjärrkontrollen räknar sedan till 8 och två korta pip hörs från mottagaren. Mottagaren och fjärrkontrollen är nu synkroniserade och eldstaden kan tändas.

Se den separata användningsmanualen för fjärrkontrollalternativ och en guide för PUCK.



### ANVÄNDNINGSMANUAL

Skanna QR-kod för att se användningsmanualen

### SYNKRONISERING AV FJÄRRKONTROLL

Skanna QR-kod för att se en instruktionsvideo



SE



Fjärrkontroll



Mottagare

## BALANSERAT AVGASSYSTEM

Det är avgassystemet som får eldstaden att fungera. Denna eldstad fungerar inte optimalt om den inte har rätt och nödvändigt flöde i avgassystemet.

Rådfråga nationella/lokala föreskrifter innan installation av avgassystem. Det måste säkerställas att placering av avgasterminal sker i enlighet med nationella byggnadsföreskrifter.

Denna eldstad kan installeras med antingen en takterminal (C31), en väggterminal (C11) eller ett flexibelt system genom en befintlig avgaskanal (C91). Denna eldstad får endast installeras med en balanserad avgaskanal (även kallad balanserat avgassystem) på det sätt som anges av RAIS. RAIS-eldstaden är godkänd för Exodraft-fläktsystem.

De avgaskanaler som rekommenderas av RAIS har godkänts tillsammans med denna eldstad och får endast installeras med dessa:

PRODUCENT	SYSTEMET	ADAPTER	RÖKGASSTORLEK	RÖKRÖRSTYP
Ontop	Metalotherm US system	Ingen adapter krävs	Ø130/200	Naturligt flöde
Ontop	Metalotherm USD system	Ingen adapter krävs	Ø130/200	Naturligt flöde
Müllink & Grol	Multi-Vent system	Adapter krävs	Ø130/200	Naturligt flöde
Poujoulat	DUOGAS system	Adapter krävs	Ø130/200	Naturligt flöde
Jeremias	TWIN-GAS system	Adapter krävs	Ø130/200	Naturligt flöde
Exodraft	RHGC	Ingen adapter krävs	Ø100/150	Mekaniskt flöde

Avgaskanalens skarvar ska vara täta och säkrade mot separation med låsband eller skruvar.

Denna eldstad levereras med en anslutningsstos som är förberedd för att invändigt montera en avgaskanal med en diameter på 130/200 mm.

Säkerhetsavståndet från avgaskanalen till brännbara material måste vara minst 50 mm.

Vid användning av ett vägguttag, gå alltid rakt upp 1 meter innan en 90-gradersböj. Följ anvisningarna i manualen för den balanserade avgaskanalen.

*För installationsanvisningar för avgassystemet, följ den separata installationsmanualen för installation av det balanserade avgassystemet. Skanna QR-koden högst upp på sidan för att läsa manualen online.*

### BALANSERAT AVGASSYSTEM

Skanna QR-koden för att se en vägledning online

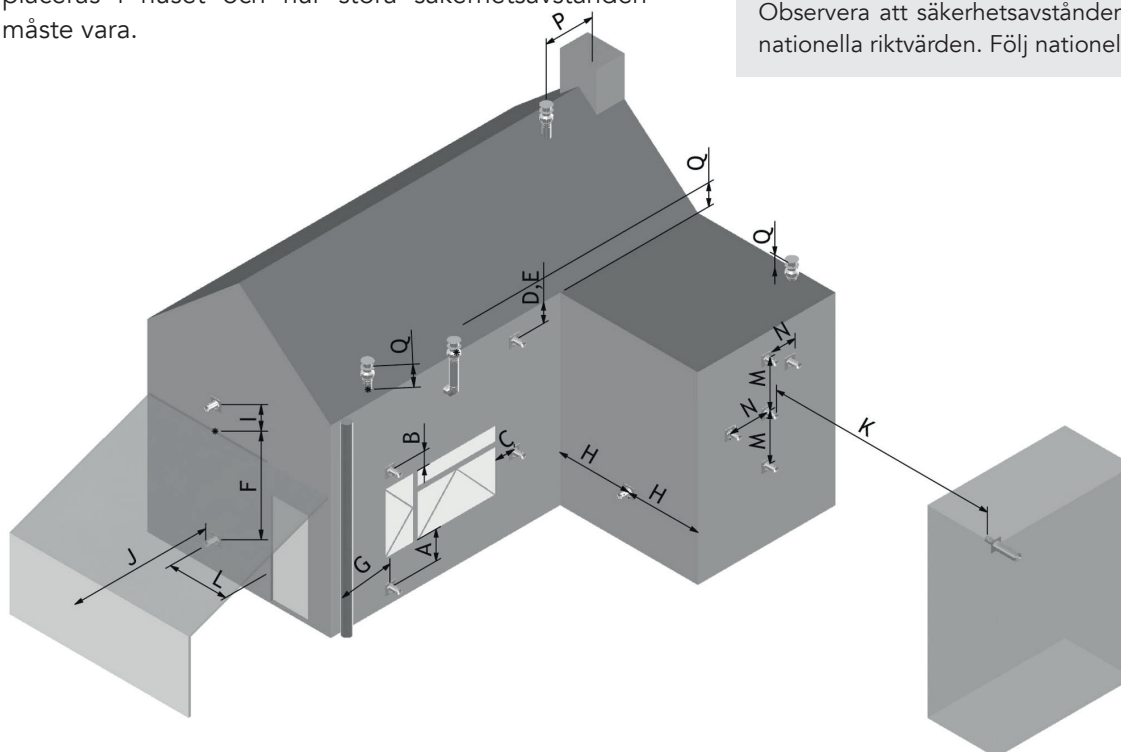


## PLACERING AV AVGASTERMINAL

Tabellen nedan visar hur olika avgasterminaler kan placeras i huset och hur stora säkerhetsavstånden måste vara.

### OBS!

Observera att säkerhetsavstånden nedan är engelska nationella riktvärden. Följ nationella lagstadgade krav.



MÅTT	TERMINALPOSITION	AVSTÅND (mm)
A*	Direkt under en öppning, en ventilation, ett öppningsbart fönster etc.	600
B	Ovanför en öppning, ventilation, öppningsfönster etc.	300
C	I anslutning till en öppning, ventilation, öppningsfönster etc.	400
D	Under hängrännor, markrör eller dräneringsrör	300
E	Under takfoten	300
F	Under balkonger på taket till carporten	600
G	Från ett vertikalt avloppsrör eller markrör	300
H	Från ett inre eller yttre hörn	600
I	Över marknivå på tak eller balkong	300
J	Från en yta riktad mot terminalen	600
K	Från en terminal riktad mot terminalen	600
L	Från en öppning i carporten (t.ex. dörr, fönster till bostaden)	1200
M	Vertikalt från en terminal på samma vägg	1500
N	Horisontellt från en terminal på samma vägg	300
P	Från en vertikal struktur på taket	600
Q	Ovanför en korsning med taket	150

\* Dessutom får terminalen inte vara närmare än 300 mm från en öppning i byggnadsmaterialet. Formad för att rymma ett inbyggt element, som en fönsterkarm.

## PLACERING OCH KONSTRUKTION

Använd isoleringsplattor med en maximal värmeledningsförmåga på 0,10 W/m.K eller ett minimum värmebeständighetsvärde på 10 K.m/W. Passande produkter kan vara Promat Promatect L isoleringsplatta, Skamol Skamotec 225 eller Skamol Super-Isol.

Mottagaren och GV60-ventilen ansluts till eldstadens brännare. Den ska placeras i inspektionsgallret, som ska placeras på en lämplig plats under eldstaden.

Mindre justeringar av benen är möjliga med hjälp av fötterna, och dessa bör ställas in på önskad höjd innan installation av avgassystem. Gör aldrig några andra ändringar på eldstaden än att justera höjden på benen. Dessutom är höga ben tillval.

De monterade fästena används för att fästa eldstaden på den bakre väggen.

Två mätpunkter är placerade ovanför glaset och används för att utföra förbränningskontroller. Till vänster frisk tilluft, till höger frånluft. Se illustrationerna på sidan 46.

I de fall där nationella föreskrifter med krav på kontrollmätningar görs i avgaskanal och ovanför eldstad, kan en anslutningsstos placeras här.

Se till att eldstaden är helt isolerad från brännbara material på alla sidor. Vi rekommenderar att du skyddar tak och golv med icke-brännbart material innanför uppbyggnaden. Håll alltid de angivna säkerhetsavstånden till brännbara material för din eldstad.

Bygg en konstruktion av önskad storlek av icke-brännbart material – minimidimensionerna för varje modell visas i följande avsnitt.

Använd inte isolerat material (eller annat material) för att fylla hålrummet ovanför och vid sidan av eldstaden.

### KONVEKTION

Installationsutrymmet måste vara försett med konvektionsöppningar med en yta på minst 700 cm<sup>2</sup> ovanför eldstaden och 500 cm<sup>2</sup> under eldstaden.

Konvektionen ovanför eldstaden bör ha ett avstånd på 300 mm till taket.

#### OBS!

1000 mm uppåt är ett minsta avstånd till ett brännbart tak. Håll alltid minst 3 mm från byggnadsmaterial till eldstaden på grund av värmeexpansion.

Placera inga brännbara material i uppbyggnaden.

Se till att ventilationen får ett fritt flöde runt eldstaden. Det bör finnas ett fritt utrymme på minst 50 mm runt hela eldstaden för att möjliggöra konvektion.

Mottagaren och GV60-brännarventilen ska placeras under eldstaden.

Vi rekommenderar att du alltid monterar och testar eldstaden innan du avslutar uppbyggnaden.

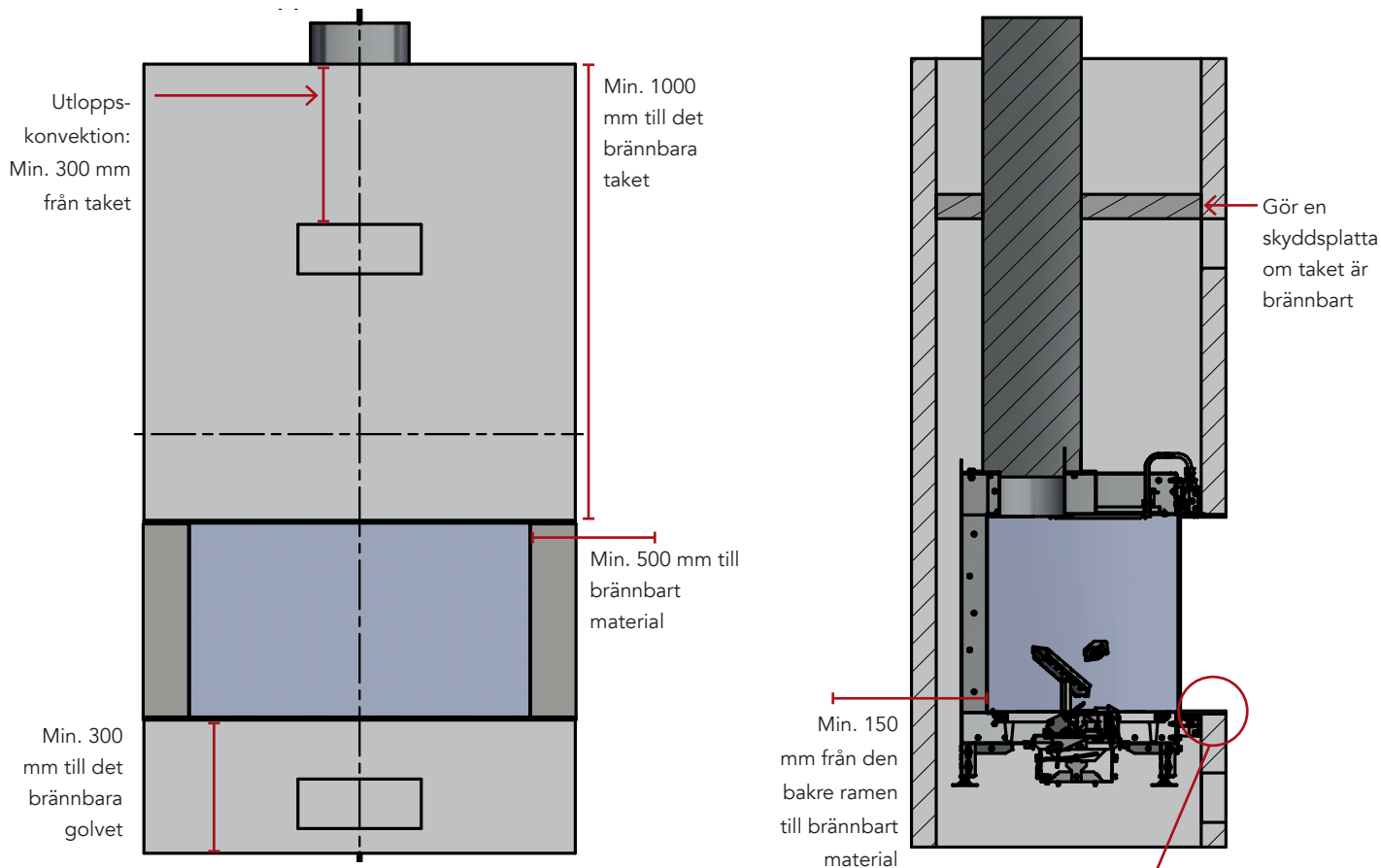
Det måste vara möjligt att ta bort ramarna, montera dem därför inte med silikon eller liknande.

Följ alltid lokala byggregler och instruktioner från brandmyndigheter när du bygger en gas spis.



## AVSTÅND TILL BRÄNNBART MATERIAL

### FRONT- OCH SIDOVY.

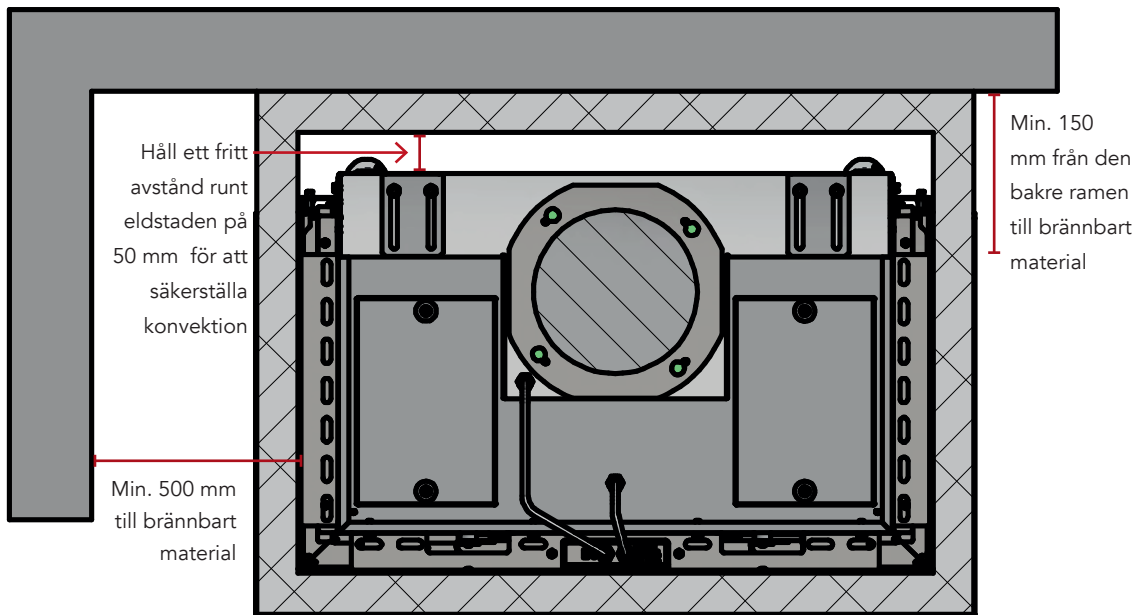


**OBS!**

När du putsar en vägg, kom ihåg att frigöra de milimetrar som krävs för ramen under byggnationen för att få en jämn slutfinish.



## TOPPVY



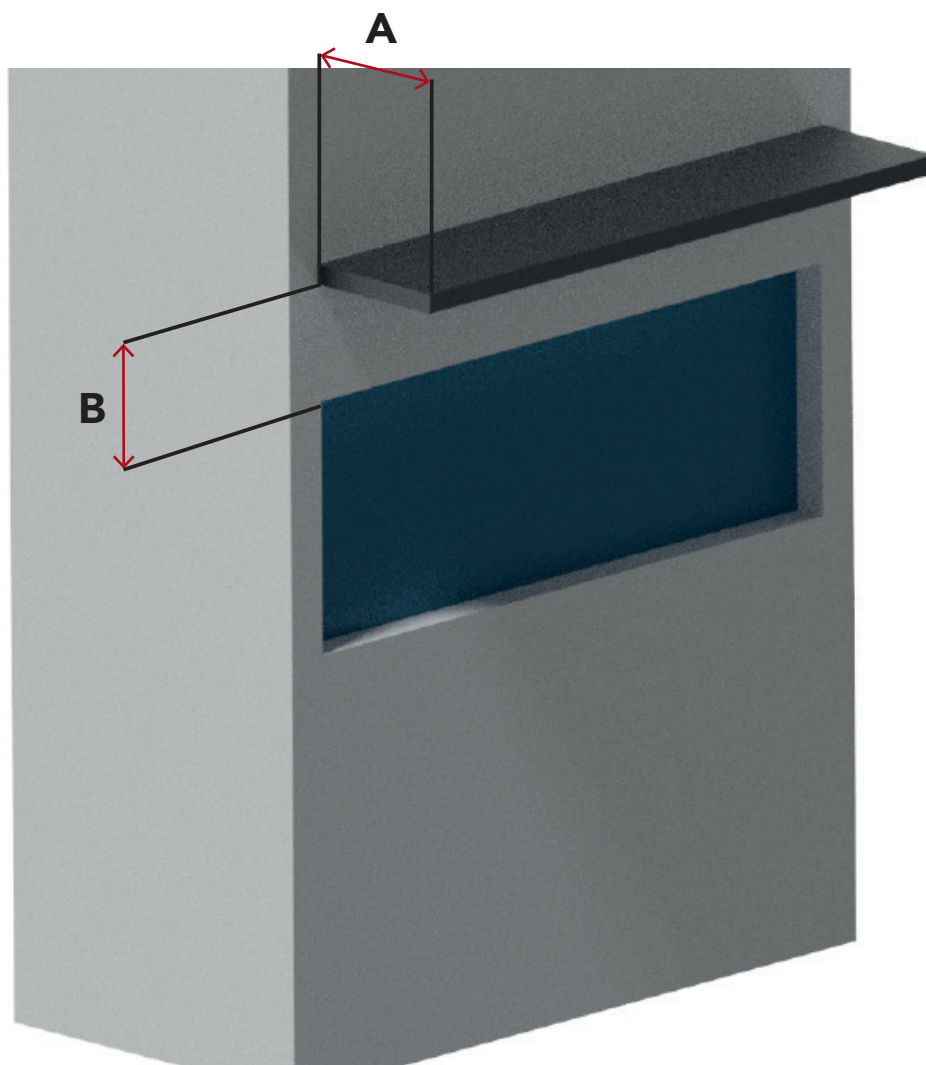
Brännbart material



Icke-brännbart material

## AVSTÅND TILL DEN BRÄNNBARA HYLLAN

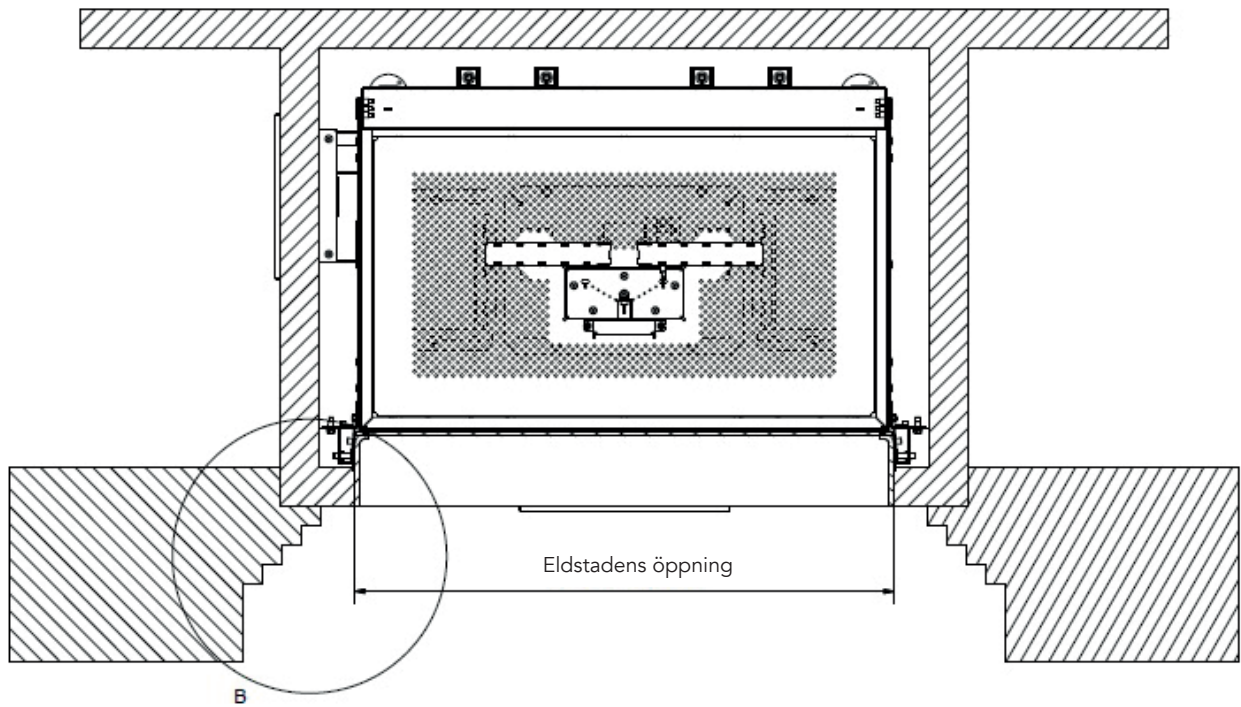
Om du vill placera brännbart material ovanför din eldstad måste du följa dessa minimikrav.



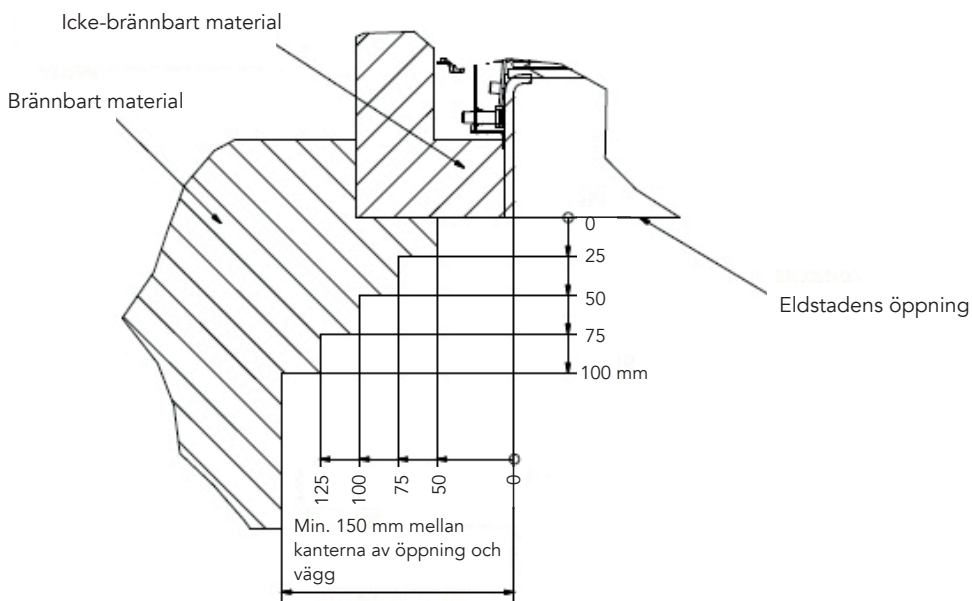
OM A	DÅ ÄR B
50 mm	Min. 200 mm
100 mm	Min. 250 mm
150 mm	Min. 300 mm
200 mm	Min. 350 mm
250 mm	Min. 400 mm
300 mm	Min. 450 mm

# AVSTÅND FRÅN GLAS TILL BRÄNNBAR SIDOVÄGG

SE



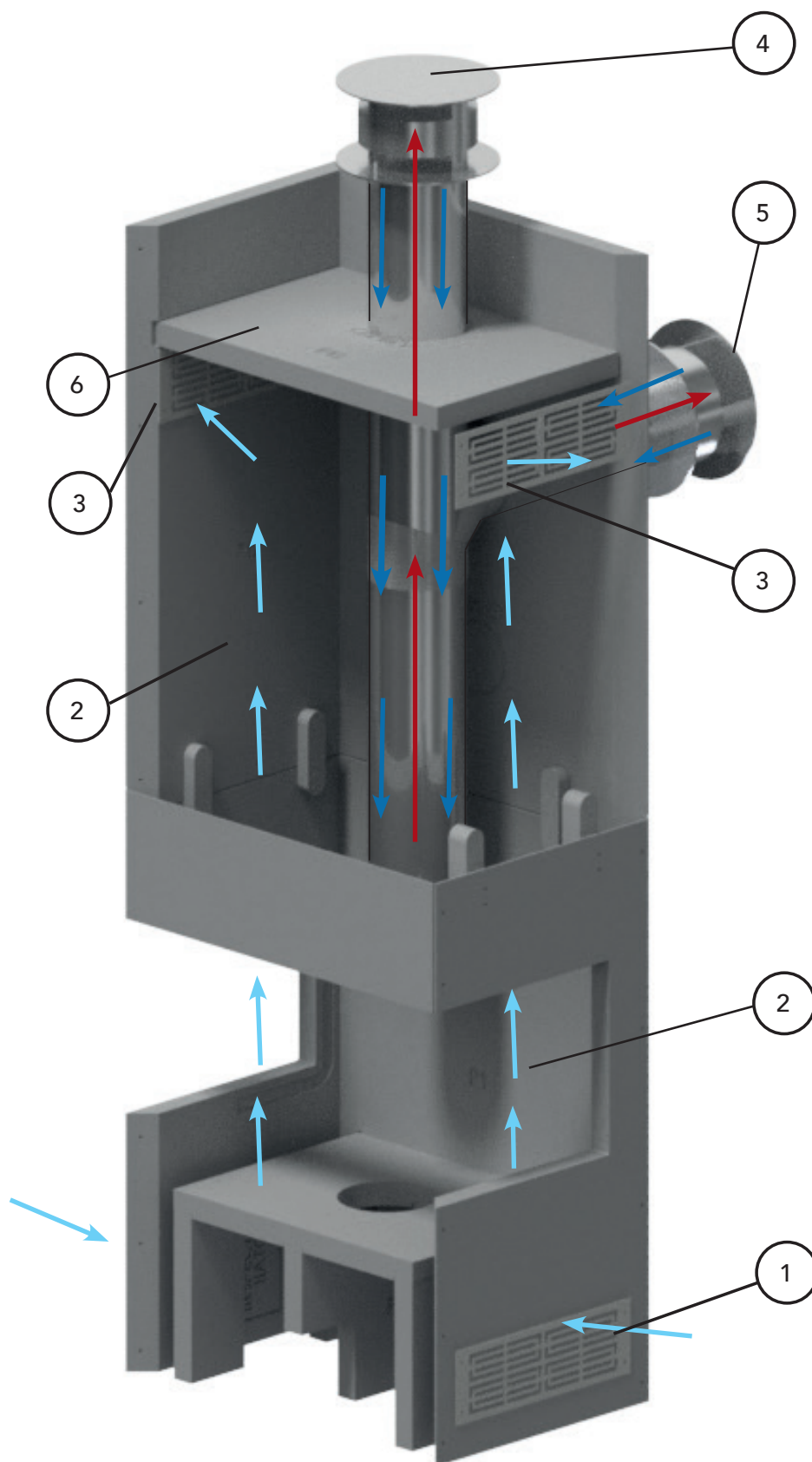
B





## EXEMPEL PÅ KONSTRUKTION

Installationen av Visio 160 F, Visio 160 LC, Visio 160 RC och Visio 160 3S måste vara utrustad med konvektionsöppningar med en yta på minst 700 cm<sup>2</sup> ovanför eldstaden och 500 cm<sup>2</sup> under eldstaden.



### DEFINITION

1. Konvektion vid inlopp
2. Naturlig konvektion
3. Konvektion vid utlopp
4. Takterminal
5. Väggtterminal
6. Takskydd

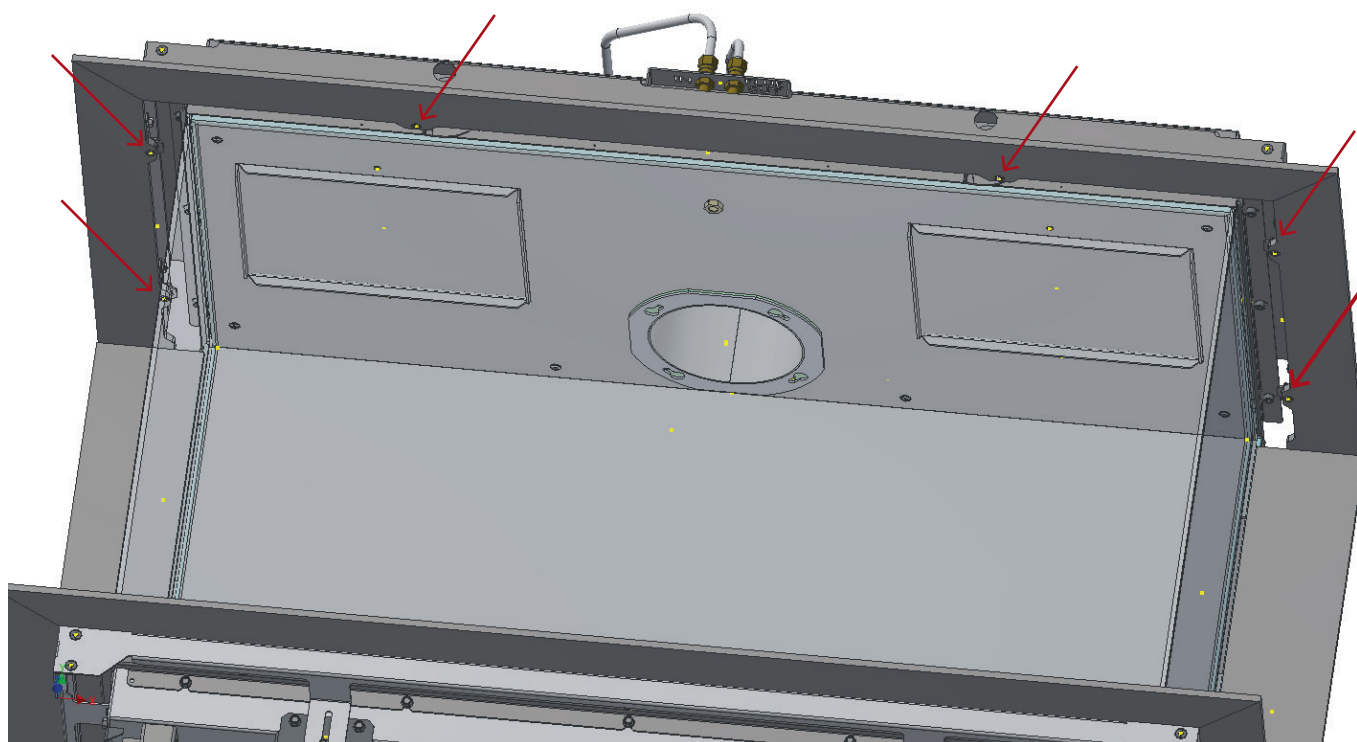
## MONTERING AV RAM (TILLVAL)

När de keramiska vedträna och glödbädden är korrekt placerade i eldstaden sätter du tillbaka glaset enligt beskrivningen

i avsnittet "Montering av glaset" på sidan 16.

### FÖRFARANDE FÖR ATT MONTERA RAMEN:

1. Montera ramen i toppen av eldstaden med hjälp av de medföljande skruvarna (se pilarna).
2. Placera den nedre ramen – magneterna säkerställer att ramen sitter fast.
3. Placera de två sidoramarna – magneterna säkerställer att ramarna sitter fast.



### JUSTERING AV NEDRE RAM

Om en tjockare nedre ram används i stället för den valfria ramen (6 mm), kan höjden justeras på konsolerna.



## STARTA ELDSTADEN

Innan eldstaden tänds för första gången, se till att alla förpackningar, etiketter etc. avlägsnas från eldstaden och att glaset rengörs.

Läs mer om rengöring av eldstaden på sidan 48.

### FÖRFARANDE

1. Kontrollera att de fördröjda tändningsklaffarna enkelt kan lyftas upp inuti eldstadens tak (se bilderna nedan).  
Kontrollera att packningarna är korrekt placerade och att de inte är skadade.
2. Tänd eldstaden och låt den brinna på hög värme i ett par timmar.

Se den separata användningsmanualen för en detaljerad vägledning om hur man använder fjärrkontrollen.



Fördröjda tändningsklaffar

### LJUD

Eldstaden kan ge ifrån sig ett "klickande" ljud när den värms upp och kyls ner. Detta beror på de stora temperaturskillnader som materialet utsätts för.

### DAGG OCH KONDENSATION

Det kan bildas dagg på glaset när eldstaden startas. När glaset är kallt och apparaten är tänd kan det uppstå kondens och imma på glaset. Denna kondensering är normal och försvinner inom 10-15 minuter när glaset och avgaskanalen värms upp.

### Stäng inte av eldstaden förrän all dagg på glaset är borta!

Om eldstaden stängs av innan daggan är borta kan vattenpartiklar skada eldstaden.

### OBS!

Ventilera rummet när du tänder eldstaden för första gången. När eldstaden tänds för första gången kan den avge lite rök och en lätt lukt.

Se till att rummet är väl ventilerat under denna tid. Barn och husdjur bör hållas borta från eldstaden under denna process. Iaktta försiktighet under denna process: vidrör inte synliga ytor/glas, eftersom de blir mycket varma.



### MANUELL SLÄCKNING AV ELDEN

För att släcka eldstaden manuellt (t.ex. om du inte hittar fjärrkontrollen eller om fjärrkontrollen saknar batterier), stäng av gas- och strömförsörjning.

**Om eldstaden inte har använts under en längre tid, följ proceduren för att tända elden för första gången.**

## LUFTNING AV GASLEDNING

När gasförsörjningen ansluts för första gången kommer ledningarna att fyllas med luft. Gastillförseln kan sedan luftas genom att skruva loss inloppets tryckkran på sidan av brännaren.

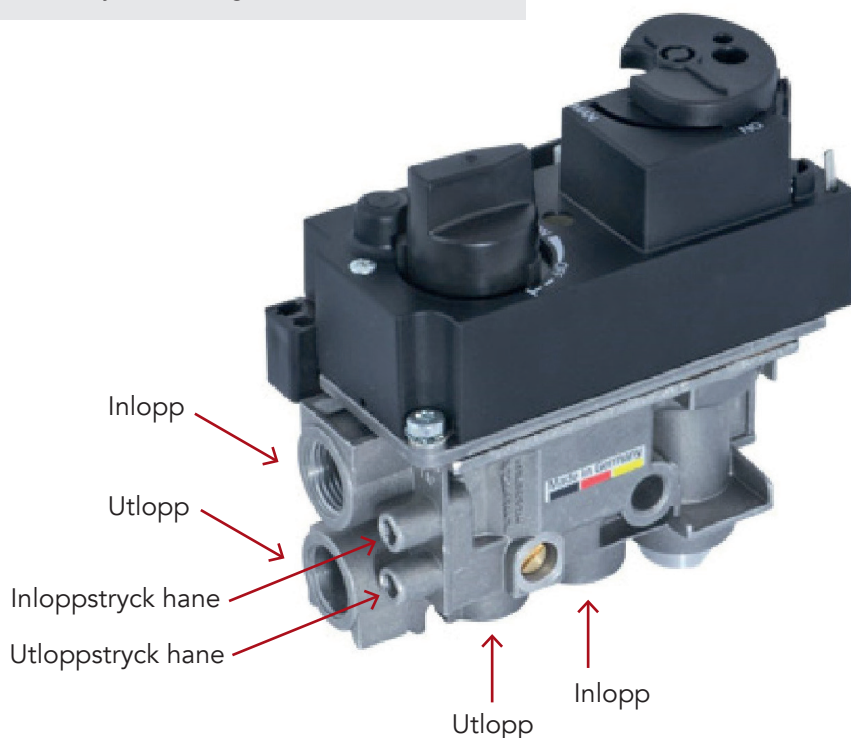
### LUFTNING AV GASLEDNING

Skanna QR-kod för att se en instruktionsvideo



#### OBS!

När luftningen är klar, dra åt skruvarna för tryckkranen igen. Kontrollera systemet för gasläckor.



### FUNKTIONSTEST

Läs dessa steg för att kontrollera funktionen för uppstart av eldstaden.

1. Tänd eldstaden.
2. Kontrollera att pilotlågan tänds.
3. Kontrollera att pilotlågan förblir tänd.
4. Kontrollera att huvudbrännaren antänds lätt inom 20 sekunder.
5. Kontrollera att korständning från pilotlågan till huvudbrännaren går lätt och att huvudbrännaren och pilotlågan förblir tända.
6. Kontrollera att sekundära brännare är tända.
7. Stäng av eldstaden helt och hållet. Eldstaden får inte tändas igen förrän termoelementet har svalnat. Detta tar cirka 1-2 minuter.

## JUSTERING AV TRYCK

Eldstaden ska tryckjusteras enligt databladet på sidan 53. "Ingångstryck" (försörjningstryck till GV60-kombinationsventilen) och "Brännartryck" (munstyckstryck) måste ALLTID mätas och vid behov korrigeras av en auktoriserad installatör.

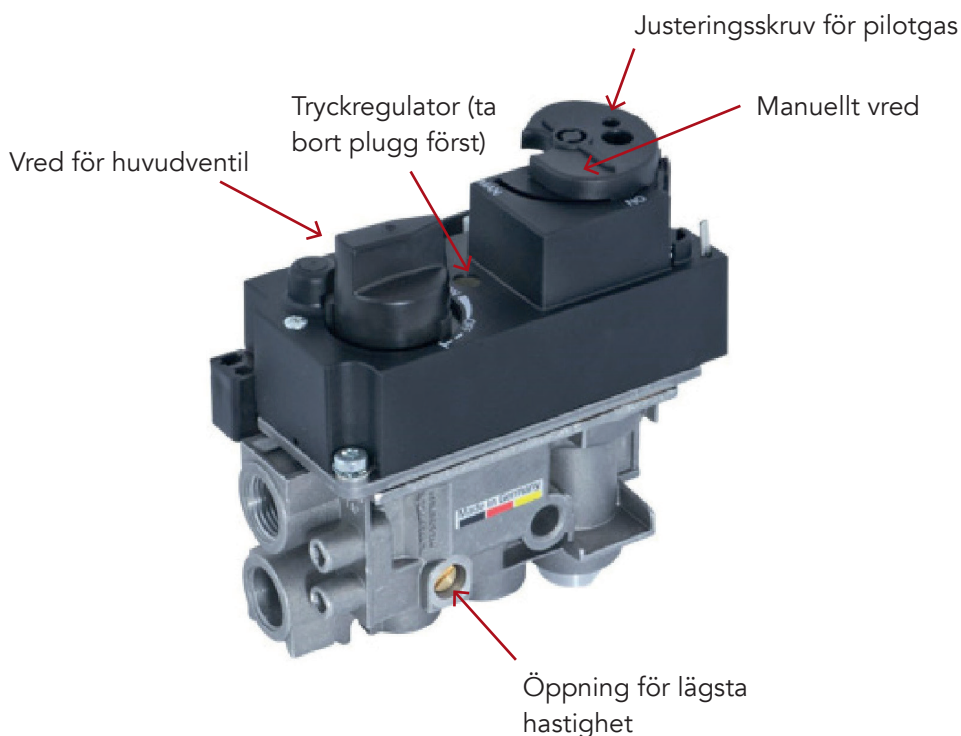
**BRÄNNARENS TRYCK**  
Skanna QR-kod  
för att se en instruktionsvideo



SE

1. Lossa skruven till "Utloppstryck hane" på gasventilen och anslut en manometer.
2. Tänd eldstaden på maximal belastning och låt den brinna i 45 minuter innan du mäter.
3. Kontrollera att det uppmätta trycket stämmer överens med det tryck som anges på märkskylten.
4. Huvudbrännarens tryck kan justeras genom att ta bort kontakten till tryckregulatorn.
5. Stäng av eldstaden till minsta möjliga belastning.
6. Det lägsta brännartrycket kan justeras med skruven "öppning för lägsta hastighet".
7. När trycktestet är klart, dra åt skruvarna för tryckkranen. Kontrollera systemet för gasläckor.

De uppmätta värdena måste ligga inom  $\pm 10\%$  av det angivna trycket. Om så inte är fallet, kontakta leverantören.



### VARNING!

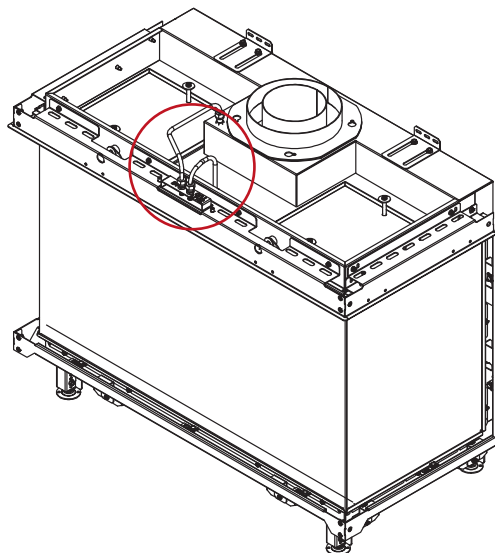
Trycktest och justering får endast utföras av en auktoriserad installatör.

När trycktestet är slutfört och manometer har tagits bort, dra åt skruvarna för tryckkranen igen. Kontrollera systemet för gasläckor.

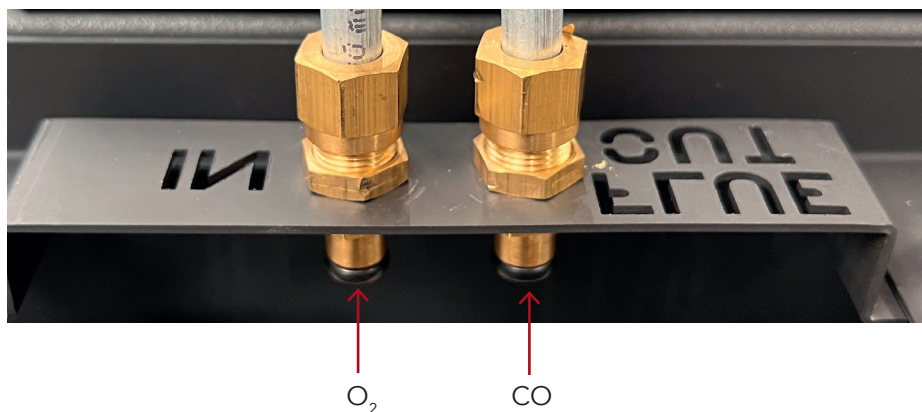
## CO- OCH O<sub>2</sub>-MÄTNING

Våra eldstäder är utrustade med mätpunkter på glasets ovansida. Detta ger enkel tillgång till mätningar.

Du hittar punkterna här:



Det finns två punkter. Punkten "IN" i bakre/höger änden är avsedd för O<sub>2</sub> och "AVGASKANAL UT" är avsedd för CO-mätningar.



CO-mätningar görs när eldstaden har körts med full belastning i 45 minuter. Värdet får inte överstiga nivån för nationella krav. Vänta 25 minuter mellan mätningarna nedan.

CO-nivåerna får inte överstiga 1000 ppm. O<sub>2</sub>-mätning i det yttre röret måste vara minst 19 %.

### CO-mätning vid maximal belastning

1. Ställ in eldstaden på maximal belastning genom att snabbt trycka ▲ två gånger på fjärrkontrollen.

### CO-mätning vid minsta belastning

1. Tryck på ⊕ tills de sekundära brännarna är avstängda.
2. Ställ in eldstaden på minsta belastning genom att snabbt trycka ▼ två gånger på fjärrkontrollen.

## SERVICE OCH UNDERHÅLL

Vi rekommenderar en årlig servicekontroll av eldstaden för att säkerställa en långvarig och hållbar eldstad med en vacker flambild.

### SERVICEFÖRFARANDE

Denna eldstad måste inspekteras av en auktoriserad installatör eller annan fackman i enlighet med nationell lagstiftning. Kontrollen ska säkerställa att produkten fungerar och är säker.

Stäng av eldstaden och stäng av gastillförseln. Se till att eldstaden är helt kall innan du börjar. RAIS kan inte hållas ansvarig för skador som uppstår om man vidrör vid en varm eldstad.

Nedanstående steg kan användas som vägledning.

### REKOMMENDERADE SERVICE-RIKTLINJER

1. Skydda golvet genom att lägga ut en filt eller annan täckning.
2. Stäng av gas- och strömförsörjning.
3. Ta bort glaset och ta försiktigt bort keramiska vedträn och glödbädd.
4. Använd dammsugare för att rengöring av brännare och perforerad platta.
5. Lyft upp och ta bort sekundära brännare. Ta bort den perforerade plattan.
6. Dammsug hela brännaren.
7. Vid behov kan sot på vedträn avlägsnas med en mjuk borste.  
Rengör pilotbrännaren med en mjuk borste och en dammsugare. Böj eller räta inte ut termoelementet. Om termoelementet är slitet rekommenderar vi att det byts ut under en service.
8. Kontrollera att pilotbrännarpackningarna (grönt) är i gott skick. Vi rekommenderar att alltid byta ut packningar vid service.
9. Montera tillbaka den perforerade plattan.
10. Kontrollera avgassystem och avgasterminal och se till att de inte är blockerade.
11. Lägg tillbaka glödbädd och keramiska vedträn. Följ manualen, vedträn och glödbädd ska placeras på ett visst sätt – Se manualen för att placera vedträn på rätt sätt.  
Kontrollera att glasets packningar är i gott skick.
12. Rengör och återmontera glaset.
13. Slå på gas- och strömförsörjningen och kontrollera om det finns några läckor. Kontrollera att brännare och pilotenhet är i gott skick.  
Tänd eldstaden och kontrollera tryckinställningen.
14. Se till att eldstaden är säker att använda.
15. Slitna delar ska bytas ut mot nya originaldelar.
16. Se till att de utbytta delarna kasseras i lämpliga avfallskärl.



### OBS!

Denna eldstad måste inspekteras av en auktoriserad installatör eller annan fackman i enlighet med nationell lagstiftning.

## RENGÖRING

Eldstaden bör rengöras från damm och främmande föremål när den används för första gången under året, och särskilt om den inte har använts under en längre tid.

Du kan göra detta med en mjuk borste och en dammsugare eller med en fuktig trasa med ett icke-slipande rengöringsmedel. Använd aldrig frätande eller slipande ämnen för att rengöra eldstaden. Eldstaden måste vara kall innan du rengör den.

Om glaset har ett lager av sot, rengör glaset med ett glasrengöringsmedel.

Rengör eldstadens utsida med en torr trasa eller en mjuk borste.

**Innan eldstaden används första gången under året måste avgassystem och avgasanslutning alltid kontrolleras för blockeringar.**

Kontrollera att eldstaden inte är skadad på utsidan och insidan och var särskilt uppmärksam på tätningar. Endast originalreservdelar från RAIS får användas.

### RENGÖRING AV KERAMISKA VEDTRÄN

1. Ta bort de keramiska vedträna enligt beskrivningen i steg 1-3 i "Rekommenderade serviceriktlinjer" på sidan 47.
2. Rengör försiktigt de keramiska vedträna med en mjuk borste och en dammsugare. Skadade delar får endast ersättas med originaldelar som specificerats av RAIS.
3. De kasserade keramiska delarna ska kasseras i rätt kommunala avfallshanteringscentraler. Det rekommenderas att du använder en dammsugare med HEPA-filter.
4. Lägg tillbaka glödbädden och montera glaset. Se till att eldstaden fungerar korrekt och är säker att använda.



#### OBS!

Icke-reflekterande glas får aldrig rengöras med speciell glasrengöring – använd endast vatten. Rengör glaset endast när eldstaden är kall.



## GARANTI

RAIS erbjuder 2 års garanti på alla eldstäder. Garantiperioden börjar när produkten levereras.

Garantin – som tillhandahålls av RAIS – är ett tillägg till de nationella garantikraven som gäller i det land där eldstaden köptes.

### ALLMÄNT

- Förnyelse eller utbyte av komponenter förlänger inte garantiperioden.
- Garantin gäller endast om eldstaden säljs via en officiell RAIS-återförsäljare.

### UNDERHÅLL AV DIN ELDSTAD

Vi rekommenderar att du låter en fackman inspektera din eldstad en gång om året för att säkerställa produktens funktion och säkerhet. Läs mer på sidan 47.

### GARANTIN OMFATTAR:

- Dokumenterade funktionsfel på grund av felaktigt utförande.
- Dokumenterade felaktiga material.
- Skåpet för eldstaden, som har 5-års garanti.

### GARANTIN OMFATTAR INTE:

- Utseende på rostfria stålytor, färgförändringar och patina.
- Ljud från värmeexpansion.

### GARANTIN BLIR OGILTIG:

- Om installationen eller reparationen inte överensstämmer med nationell eller lokal lagstiftning.
- Vid skador på grund av yttre påverkan och användning av olämpliga bränslen.
- Om eldstaden inte har installerats enligt installationsanvisningarna eller använts enligt användningsmanual.
- Vid underlåtenhet att följa lagstadgade eller rekommenderade installationsföreskrifter och vid ändringar av eldstaden som gjorts av ägaren.
- Vid bristande underhåll (se avsnittet om service och underhåll i installationsmanual).
- Vid användning av icke-originaldelar som inte har samma specifikationer som originalet.
- Vid skador orsakade av yttre faktorer (t.ex. stöt, blixtnedslag, slag, översvämning eller överhettning av eldstaden) under transport, lagring eller installation.
- Vid fel som beror på försummelse, felaktig användning och/eller grov vårdslöshet.

### UNDERHÅLL AV DIN ELDSTAD

Vi rekommenderar att du låter en fackman inspektera din eldstad en gång om året för att säkerställa produktens funktion och säkerhet.

### KONTAKTA DIN ÅTERFÖRSÄLJARE VID SKADA

I händelse av skada på din eldstad, vänligen kontakta återförsäljaren där produkten köptes och ange serienumret.

I händelse av ett garantianspråk avgör RAIS hur skadan ska repareras. Vid reparationer ser vi till att de utförs på ett professionellt sätt.

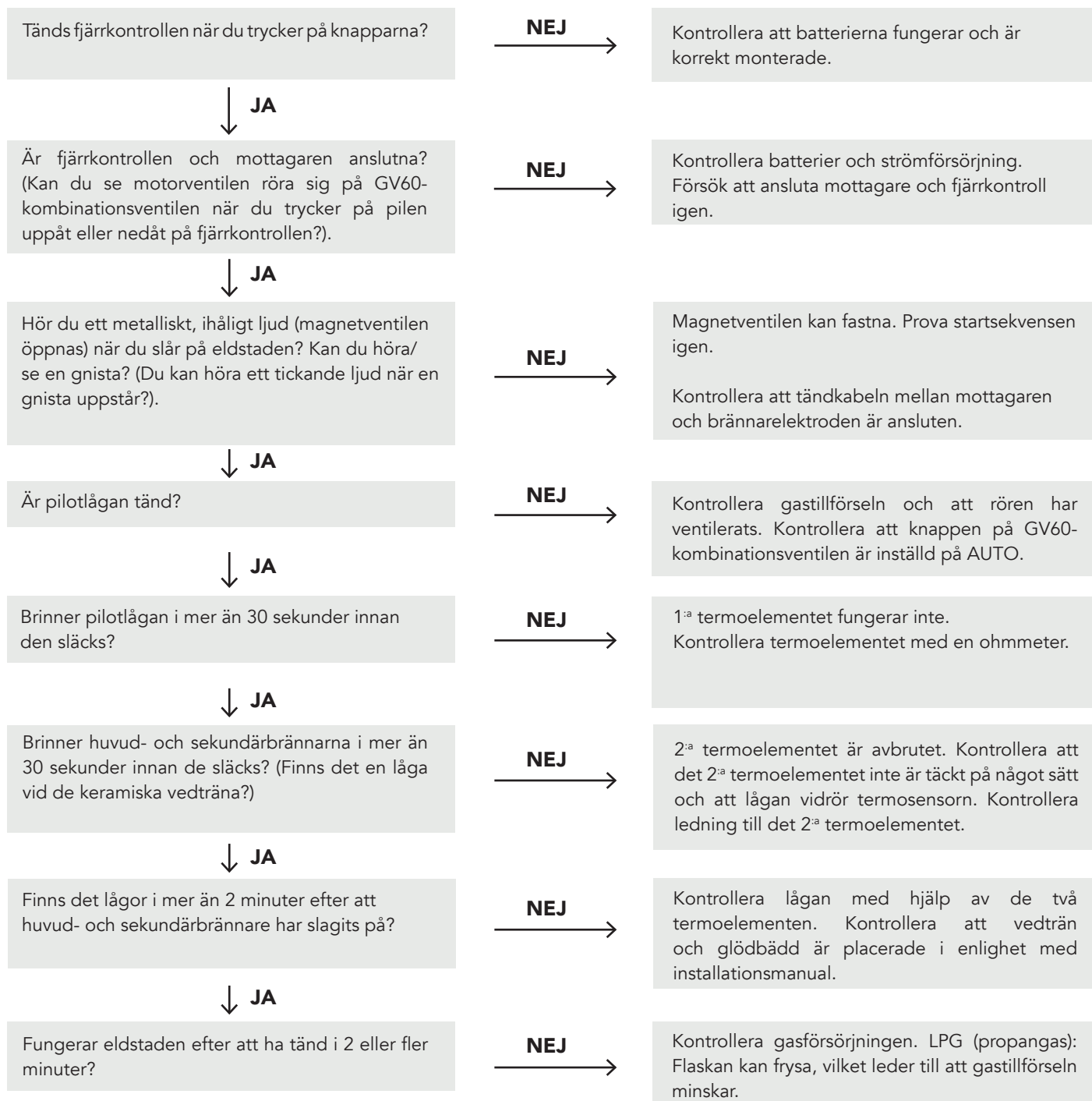
För garantianspråk på delar som har bytts ut eller reparerats hänvisas till nationella/EU-lagar och föreskrifter om förlängda garantiperioder.

De vid varje tidpunkt gällande garantibestämmelserna kan erhållas från RAIS.

## FELSÖKNING

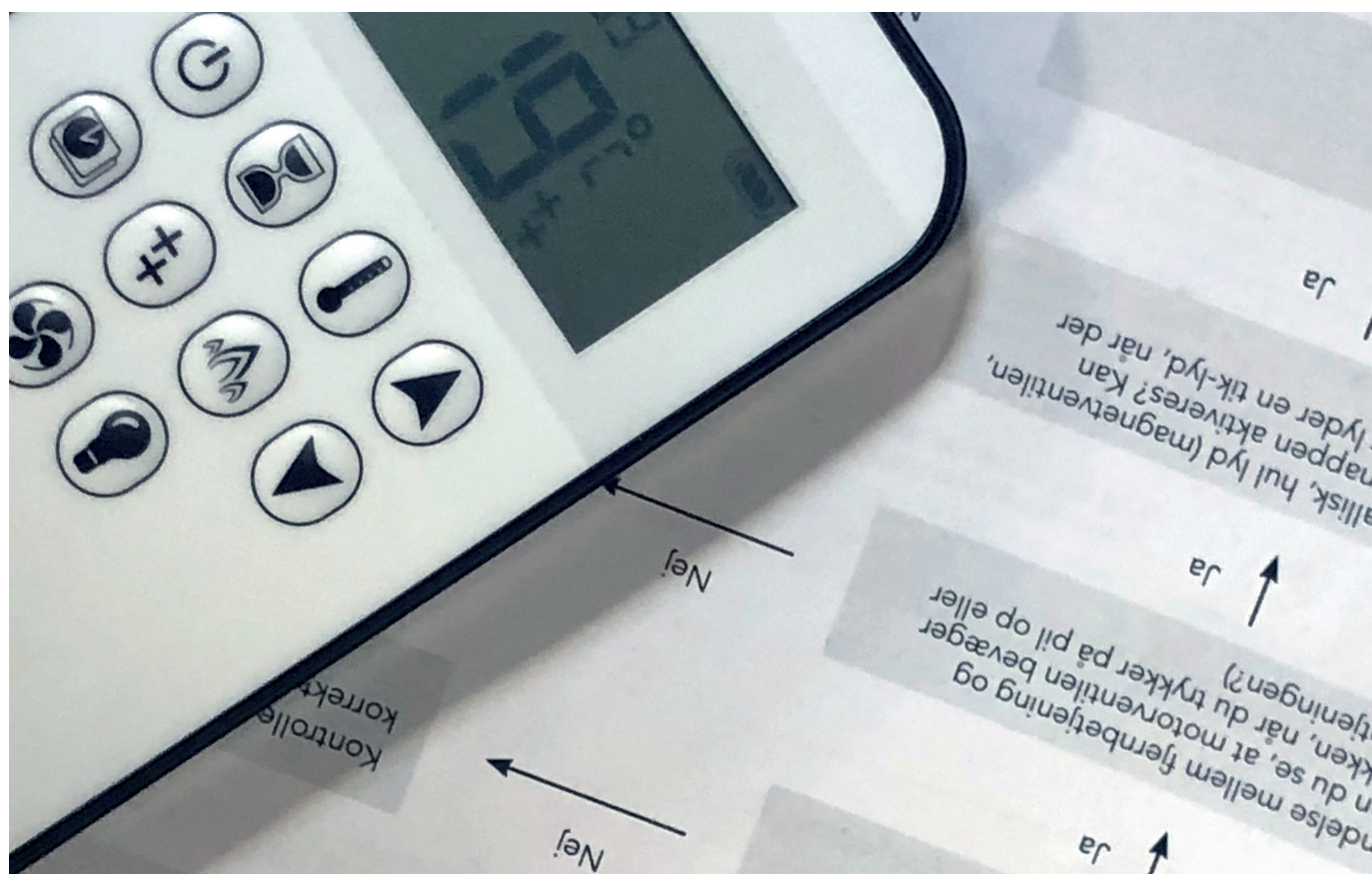
Om du, mot alla förväntningar, skulle uppleva problem med din eldstad, prova med följande steg. Om problemen kvarstår, kontakta din RAIS-återförsäljare och ange i vilket steg problemet uppstod.

Det vanligaste problemet är förlorad anslutning mellan fjärrkontrollen och mottagaren på grund av strömavbrott. Därför rekommenderar vi att du byter batterierna i fjärrkontrollen och återställer anslutningen mellan mottagaren och fjärrkontrollen. Följ anvisningarna på sidan 33.



## FELKODER I FJÄRRKONTROLLEN

FELKOD	SYMPTOM	MÖJLIG ORSAK
<b>F04</b>	<ul style="list-style-type: none"> <li>Ingen pilotlåga inom 30 sekunder.</li> <li>Obs: Efter tre misslyckade tändsekvenser visas F06.</li> </ul>	<ul style="list-style-type: none"> <li>Ingen gasförsörjning</li> <li>Luft i pilotledningen</li> <li>Ingen gnista</li> <li>Omvänd polaritet i 1<sup>a</sup> termoelementets ledningar</li> </ul>
<b>F06</b>	<ul style="list-style-type: none"> <li>3 misslyckade tändsekvenser inom 5 minuter</li> <li>Elden reagerar inte, ingen pilotlåga</li> </ul>	<ul style="list-style-type: none"> <li>Ingen gasförsörjning</li> <li>Luft i pilotledningen</li> <li>Ingen gnista</li> <li>Omvänd polaritet i 1<sup>a</sup> termoelementets ledningar</li> <li>Felaktig pilotöppning om ventilen har konverterats från propangas till naturgas eller tvärtom.</li> </ul>
<b>F09</b>	<ul style="list-style-type: none"> <li>Ingen antändning</li> <li>Ingen elektrisk styrning av elden</li> </ul>	<ul style="list-style-type: none"> <li>Knappen med pil nedåt trycktes inte in under parkoppling.</li> <li>Mottagare och fjärrkontroll är inte synkroniserade</li> </ul>
<b>F40</b>	<ul style="list-style-type: none"> <li>Batterisymbolen blinkar på fjärrkontrollens display</li> </ul>	<ul style="list-style-type: none"> <li>Lågt batteri i fjärrkontroll</li> </ul>
<b>F46</b>	<ul style="list-style-type: none"> <li>Ingen antändning</li> <li>Intermittent svar</li> <li>Ingen elektronisk styrning av elden</li> </ul>	<ul style="list-style-type: none"> <li>Ingen eller dålig anslutning mellan mottagare och fjärrkontroll.</li> <li>Ingen ström till mottagaren</li> <li>Låg kommunikationsräckvidd (huvudadapter är trasig, fjärrkontroll kommunicerar inte med mottagare)</li> </ul>





## FELKODER I APP

FELKOD	MEDDELANDE VISAS I APPEN	SYM TOM	MÖJLIG ORSAK
<b>F02</b>	F02 Kontakta service	<ul style="list-style-type: none"> <li>• 5 sekunders pip från mottagare</li> <li>• Elden reagerar inte, ingen antändning</li> </ul>	<ul style="list-style-type: none"> <li>• Mikrobrytaren kommer inte i kontakt med kammern på motorvredet</li> <li>• Felaktiga motorledningar</li> <li>• Omvänd polaritet eller felaktig mikrobrytare</li> <li>• Böjt motorvred</li> </ul>
<b>F03</b>	F03 Kontakta service	<ul style="list-style-type: none"> <li>• 5 sekunders pip från mottagare</li> <li>• Tändningsprocessen avbryts</li> <li>• Elden reagerar inte, ingen antändning</li> </ul>	<ul style="list-style-type: none"> <li>• Termoelementets ledningar är felaktiga eller avbrutna</li> <li>• PÅ/AV-omkopplaren i läge "O" (AV).</li> </ul>
<b>F04</b>	F04 Fel på tändningssekvensen Vänta 1 minut Återuppta tändning	<ul style="list-style-type: none"> <li>• Ingen pilotläga inom 30 sekunder.</li> <li>• OBS: Efter tre misslyckade tändningssekvenser visas F06.</li> </ul>	<ul style="list-style-type: none"> <li>• Ingen gasförsörjning</li> <li>• Luft i pilotledningen</li> <li>• Ingen gnista</li> <li>• Omvänd polaritet i termoelementledning</li> <li>• Felaktig pilotöppning om ventilen har konverterats från propangas till naturgas eller tvärtom.</li> </ul>
<b>F06</b>	F06 Kontakta service	<ul style="list-style-type: none"> <li>• 3 misslyckade tändsekvenser inom 5 minuter</li> <li>• Elden reagerar inte, ingen pilotläga</li> </ul>	<ul style="list-style-type: none"> <li>• Ingen gasförsörjning</li> <li>• Luft i pilotledningen</li> <li>• Ingen gnista</li> <li>• Omvänd polaritet i termoelementledning</li> <li>• Felaktig pilotöppning om ventilen har konverterats från propangas till naturgas eller tvärtom.</li> </ul>
<b>F10</b>	F10 Kontakta service	<ul style="list-style-type: none"> <li>• Pilot är tänd</li> <li>• Huvudbrännaren tänds inte och pilot stängs av</li> <li>• Antändning är blockerad i 2 minuter</li> </ul>	<ul style="list-style-type: none"> <li>• 2<sup>a</sup> termoelementet är felplacerat</li> <li>• 2<sup>a</sup> termoelementets ledningar är felaktiga</li> <li>• Vedträn är i fel position</li> <li>• Brännarens gasportar är blockerade</li> </ul>
<b>F12</b>	F12 Kontakta service	<ul style="list-style-type: none"> <li>• Motorn vrider sig till pilotläge</li> <li>• Fläkt på nivå 4 under 10 minuter</li> </ul>	<ul style="list-style-type: none"> <li>• Mottagarens temperatur överstiger 60°C</li> <li>• Mottagaren drivs av batterier</li> <li>• Blockerad avgaskanal, ingen luftcirkulation i eldstaden</li> <li>• Värmeväxlaren är felaktigt installerad</li> </ul>
<b>F13</b>	F13 Kontakta service	<ul style="list-style-type: none"> <li>• Motorn vrider sig till pilotläge</li> </ul>	<ul style="list-style-type: none"> <li>• Mottagarens temperatur överstiger 80°C</li> </ul>
<b>F14</b>	F14 Kontakta service	<ul style="list-style-type: none"> <li>• 5 sekunders pip från mottagare</li> <li>• Elden reagerar inte, ingen antändning</li> </ul>	<ul style="list-style-type: none"> <li>• mottagarens programvara stöder inte 2<sup>a</sup> termoelementet</li> <li>• Fel mottagare</li> </ul>
<b>F15</b>	F15 Kontakta service	<ul style="list-style-type: none"> <li>• 5 sekunders pip från mottagare</li> <li>• Elden reagerar inte, ingen antändning</li> </ul>	<ul style="list-style-type: none"> <li>• 2<sup>a</sup> termoelementet är inte anslutet</li> <li>• 2<sup>a</sup> termoelementets ledningar</li> </ul>
<b>F16</b>	F16 Kontakta service	<ul style="list-style-type: none"> <li>• Ingen temperatur visas i appen</li> </ul>	<ul style="list-style-type: none"> <li>• Fjärrkontroll utom räckvidd under mer än 1,5 h</li> <li>• Elektrisk störning</li> </ul>
<b>F17</b>	F17 Kontakta service	<ul style="list-style-type: none"> <li>• Ingen antändning (elden reagerar inte)</li> </ul>	<ul style="list-style-type: none"> <li>• Ingångsspänning överstiger 7,25 V</li> <li>• Fel på huvudadapter</li> </ul>
<b>F19</b>	F19 Kontakta service	<ul style="list-style-type: none"> <li>• Pilot faller när motorn öppnar huvudgas</li> </ul>	<ul style="list-style-type: none"> <li>• Otillräcklig termospanning</li> <li>• Fel på termoelement</li> <li>• Lågt gastryck för inlopp</li> <li>• Felaktig påverkan av termoelementets låga</li> <li>• Kolbildning på termoelement</li> <li>• Fel på ventil</li> <li>• Motstånd i termoströmkretsen</li> </ul>
<b>F26</b>	F26 Kontakta service	<ul style="list-style-type: none"> <li>• Det är inte möjligt att öka flamhöjden efter antändning</li> <li>• Fläkt på nivå 4 under 10 minuter (T&gt;60°C)</li> </ul>	<ul style="list-style-type: none"> <li>• Mottagarens temperatur överstiger 60°C</li> </ul>
<b>F28</b>	F28 On-Demand Pilot	<ul style="list-style-type: none"> <li>• Piloten stängs av efter en fördefinierad tid</li> </ul>	<ul style="list-style-type: none"> <li>• Piloten stängs av när ingen motorrörelse sker under en förutbestämd tid</li> </ul>
<b>F31</b>	F31 Kontakta service	<ul style="list-style-type: none"> <li>• Ingen antändning</li> <li>• Ingen elektronisk styrning av elden</li> </ul>	<ul style="list-style-type: none"> <li>• Fel på mottagare</li> </ul>
<b>F41</b>	F41 Kontrollera WiFi	<ul style="list-style-type: none"> <li>• Ingen antändning</li> <li>• Ingen elektronisk styrning av elden</li> </ul>	<ul style="list-style-type: none"> <li>• Ingen ström till WiFi-modul eller router</li> <li>• Ingen WiFi-anslutning mellan WiFi-modul och router och/eller smart enhet</li> </ul>
F43	F43 Ingen mottagare är ansluten Kontakta service	<ul style="list-style-type: none"> <li>• Ingen antändning</li> <li>• Ingen elektronisk styrning av elden</li> </ul>	<ul style="list-style-type: none"> <li>• Ingen kommunikation mellan mottagare och WiFi-modul</li> </ul>
F44	F44 Kontakta service	<ul style="list-style-type: none"> <li>• Ingen temperatur visas i appen</li> <li>• "N.a." (ej tillämpligt) visas i appen</li> </ul>	<ul style="list-style-type: none"> <li>• Fjärrkontroll är inte inom räckvidd</li> <li>• Lågt batteri i fjärrkontroll</li> </ul>

## MÄRKSKYLTA

Denna eldstad är testad och certifierad för användning i flera länder. Eldstaden har testats för användning med naturgas, propangas och biogas.

<b>18</b>		2575		0359	C11 C31 C91	
Product ID: 2575DM29341						
Produced at: RAIS A/S, Industrivej 20, 9900 Frederikshavn, Danmark						
<input type="checkbox"/> Visio Gas 160 F		<input type="checkbox"/> Visio Gas 160 LC		(VISIO 5)		
<input type="checkbox"/> Visio Gas 160 RC		<input type="checkbox"/> Visio Gas 160 3S				
This appliance must be installed in accordance with the rules in force, and only used in a sufficiently ventilated space. Consult instructions before installation and use of this appliance. Tested and Certified for use on Biopropane. Efficiency class 1.						
Serial number _____			Burner ID. _____			
Gas category and supply pressure		Input (Hi, kW)	Output (Hi, kW)	Burner pressure high (Hot)	Country of destination	
<input type="checkbox"/> N A T U R A L  G A S	I2H/ I2E	G20 @ 20 mbar	16,2	13,2	12,5 Interval 11,3 - 13,8	AT, CH, CZ, DE, DK, EE, ES, FI, GB, GR, HR, IE, IT, LT, LU, LV, NO, PL, PT, RO, SE, SI, SK, TR
	I2ELL	G25 @ 20 mbar	13,1	10,6	12,5 11,3 - 13,8	DE
	I2E+	G20@20 mbar	16,2	13,2	12,5 11,3 - 13,8	BE, FR
	I2E+	G25@25 mbar	14,6	11,8	16 14,4 - 17,6	BE, FR
	I2L / I2EK / I2 (43,46-45,3 MJ/m <sup>3</sup> Oc)	G25.3 @ 25 mbar	14,7	11,9	16,2 14,6 - 17,8	NL
<input type="checkbox"/> L P G	I3+ (28-30/37)	G30@28-30 mbar	20,7	16,7	27 Interval 24,3 - 29,7	BE, CH, CY, CZ, ES, FR, GB, GR, IE, IT, PT, SI, SK, TR
	I3+ (28-30/37)	G31@37 mbar	20	16	33 29,7 - 36,3	BE, CH, CY, CZ, ES, FR, GB, GR, IE, IT, PT, SI, SK, TR
	I3P (30)	G31@30 mbar	18,5	14,6	26 23,4 - 28,6	FI, NL, RO
	I3P (37)	G31@37 mbar	20	16	33 29,7 - 36,3	BE, CH, CZ, ES, FR, GB, GR, HR, IE, IT, LT, NL, PL, PT, SL, SK, TR
	I3P (50)	G31@50 mbar	20	16	33 29,7 - 36,3	AT, CH, CZ, DE, NL, SK
	I3B/P (30)	G30@30 mbar	20,7	16,7	27 24,3 - 29,7	BE, BG, CY, DK, EE, FI, FR, GB, GR, HR, HU, IT, LT, MT, NL, NO, RO, SE, SI, SK, TR
	I3B/P (30)	G31@30 mbar	18,5	14,6	26 23,4 - 28,6	BE, BG, CY, DK, EE, FI, FR, GB, GR, HR, HU, IT, LT, MT, NL, NO, RO, SE, SI, SK, TR
	I3B/P (50)	G30/G31@50	20	16	33 29,7 - 36,3	AT, CH, CZ, DE, FR, SK
Produced for: ATTIKA FEUER AG, Brunnmatt 16, CH-6330 Cham / RAIS A/S, Industrivej 20, DK-9900 Frederikshavn						

## TEKNISKT DATABLAD – NATURGAS

Visio 160 F, Visio 160 LC, Visio 160 RC och Visio 160 3S (Visio 5)

VISIO 5		NATURGASS									
Producent		RAIS									
Modell		Visio Gas 160 F Visio Gas 160 LC, RC, 3S									
Landskods		AT, CH, CZ, DE, DK, EE, ES, FI, GB, GR, HR, IE, IT, LT, LV, NO, PL, PT, RO, SE, SI, SK, TR									
Gass kategori		I2H/I2E		I2ELL		DE		BE, FR		NL	
Innløpsgasstrykk		Mbar	G20@20	Interval	G25@20	Interval	G20@20	Interval	G25@25	Interval	G25@25
Nominell inngang		kWh	20,0		20,0		20,0		25,0		25,0
Nett rate / calorific value (HI)		kWh	16,2		13,1		16,2		14,6		14,7
Max. Output		kWh	13,2		10,6		13,2		11,8		11,9
Min. Output		kWh	3		3		3		3		3
Volumetriske strømningshastighet		m <sup>3</sup> /hr	1,7		1,7		1,7		1,7		1,7
Brennertrykk høyt (varmt)* (dobbel brenner)		Mbar	12,5	11,3	13,8	12,5	11,3	13,8	16	14,4	17,6
Brennertrykk min. (varm)**		Mbar	17	15,3	18,7	13,3	12,0	14,6	16,8	15,1	18,5
Konsentrisk godkjenninger		C11 / C31 / C91									
Exodraft Balanced Fan		Godkjent									
Konsentrisk forbindelse		Ø130 mm - Ø200 mm									
Type brenner		3243513									
Batterier fjernkontroll		2x 1.5V AAA									
Elektrisk tilkobling med LED (tilkobling til LED-boks)		230 VAC / 50 Hz 12 V adapter									
Gass tilkobling		3/8" G / Ø12 mm									
Injektormerking		360 Senter, 320 Stor, 260 Liten									
Luft		Hovedventuri: Luft 1/2 åpen Sekundær venturis: En lukket side / Ett hulls side									
Pilotmerking		G30-ZP2-312-31.1									
Effektivitetsklasse		1									
Nox klasse		5									

\* Dobble brennere maksimalt - Apparatet er slått på. Har brennt i 45 minutter.

\*\* Enkelbrenner - Apparatet er slått på. Har brennt i 45 minutter.

## TEKNISKT DATABLAD – LPG (PROPANGAS)

Visio 160 F, Visio 160 LC, Visio 160 RC och Visio 160 3S (Visio 5)

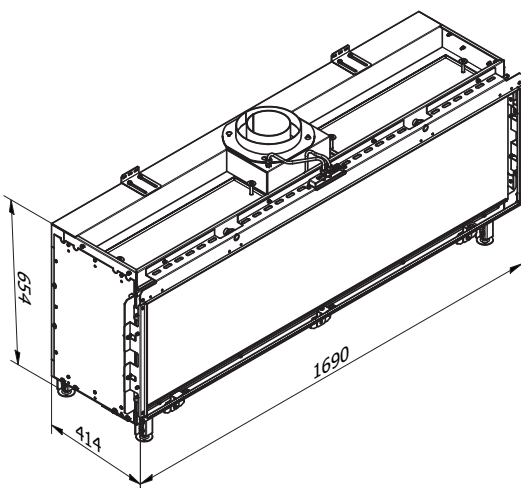
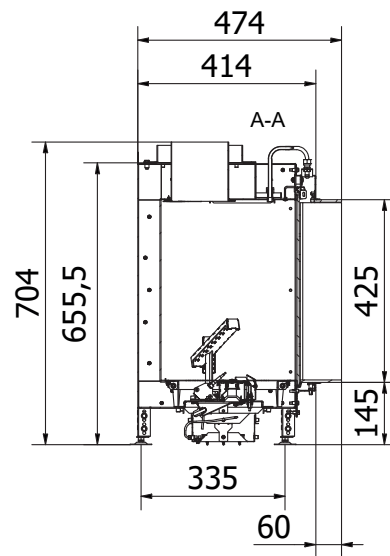
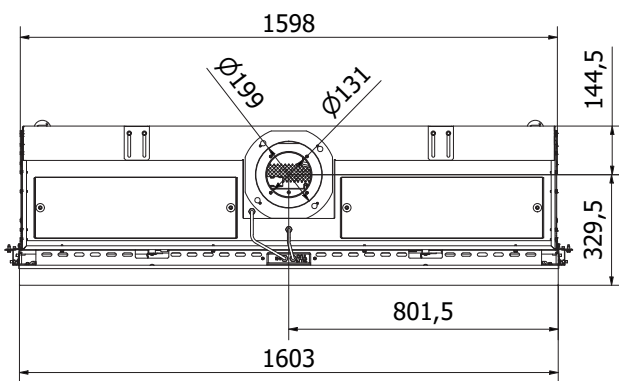
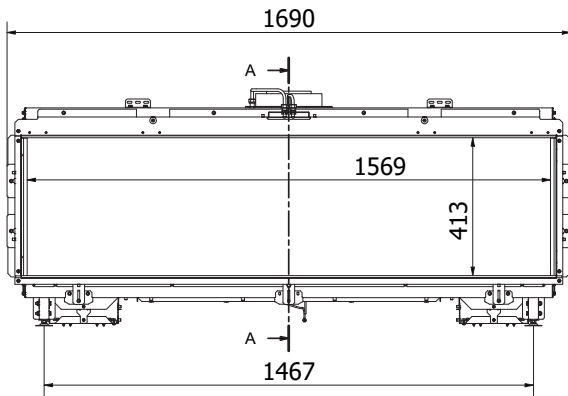
VISIO 5		LPG																															
Producent		RAIS																															
Modell		Visio Gas 160 F Visio Gas 160 LC, RC, 3S																															
Landskod		BE, CH, CY, CZ, ES, FR, GB, GR, IE, IT, PT, SI, SK, TR			FI, NL, RO			BE, CH, CZ, ES, FR, GB, GR, HR, IE, IT, LT, NL, PL, PT, SI, SK, TR			AT, CH, CZ, DE, NL, SK			BE, BG, CY, DK, EE, FI, FR, GB, GR, HR, HU, IT, LT, MT, NL, NO, RO, SE, SI, SK, TR			AT, CH, CZ, DE, FR, SK																
Gas Kategori		I3+ (28-30/37)		G30@28-30		Interval		G31@37		Interval		G31@30		Interval		G30@30		Interval		G31@30		Interval		G30@50		Interval		G31@50		Interval			
Inloppsstryck		Mbar		29,0		37,0		37,0		37,0		30,0		29,0		29,0		30,0		30,0		30,0		50,0		50,0		50,0		50,0			
Nominell ingång		kWh		20,7		20,0		20,0		20,0		18,5		20,7		20,7		18,5		18,5		20,0		20,0		20,0		20,0		20,0			
Nett rate / calorific value (Hi)		kWh		16,7		16,0		16,0		16,0		14,6		16,7		16,7		14,6		14,6		16,0		16,0		16,0		16,0		16,0			
Max. Output		kWh		3,1		6,0		6,0		6,0		3,0		3,1		3,1		3,0		3,0		6,0		6,0		6,0		6,0		6,0			
Volumetrisk flödes hastighet		m <sup>3</sup> /hr		0,7		0,8		0,8		0,8		0,8		0,8		0,7		0,8		0,8		0,8		0,8		0,8		0,8		0,8			
Brännartryck högt (varmt)*		Mbar		27,0		24,3 29,7		33,0		29,7 36,3		23,4 28,6		33,0		29,7 36,3		27,0		24,3 29,7		26,0		23,4 28,6		33,0		29,7 36,3		33,0		29,7 36,3	
Brännartryck min. (värma)**		Mbar		20,0		18,0 22,0		25,0		22,5 27,5		18,0 22,0		25,0		22,5 27,5		20,0		18,0 22,0		20,0		18,0 22,0		25,0		22,5 27,5		25,0		22,5 27,5	
Koncentrisk godkännanden		C11 / C31 / C91																															
Exodraft Balanced Fan		Godkämd																															
Koncentrisk anslutning		Ø130 mm - Ø200 mm																															
Typ av brännare		3243513 LPG																															
Batterier fjärrkontroll		2x 1.5V AAA																															
Elanslutning med LED		230 VAC / 50 Hz 12 V adapter																															
Gasanslutning		3/8" G / Ø12 mm																															
Injektormärkning		140 Mitten, 140 Stor, 120 Liten																															
Luft		Huvudventuri: Luften är helt öppen																															
Pilotmärkning		Sekundär venturis: Helt öppen på båda sidor																															
Pilotmärkning		G30-ZP2 271-27.1																															
Effektivitetsklass		1																															
Nox klass		5																															

\* Dubbla brännare högst - Apparaten är påslagen. Har bränt 145 minuter.

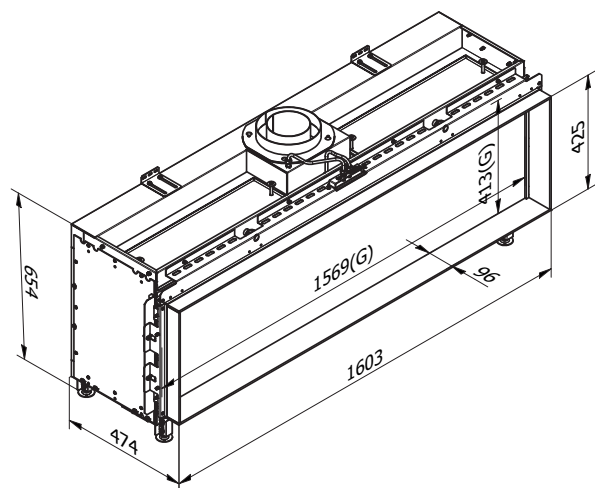
\*\* Enkelbrännare - Apparaten är påslagen. Har bränt 145 minuter.

VISIO 160 F

SE



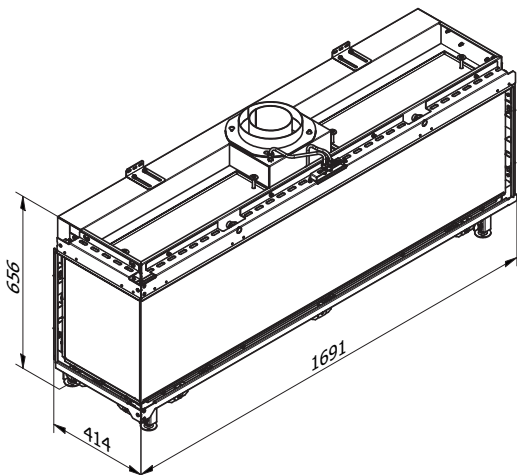
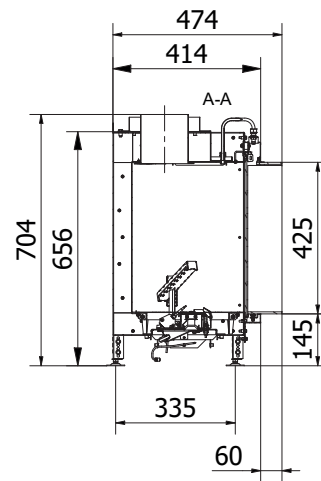
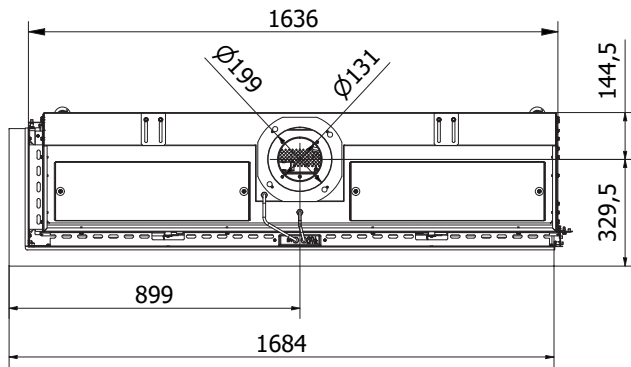
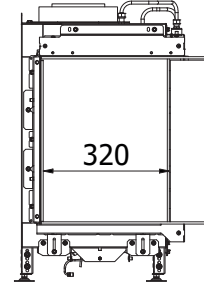
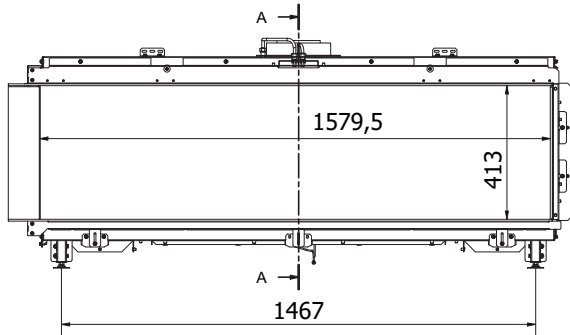
Utan ram



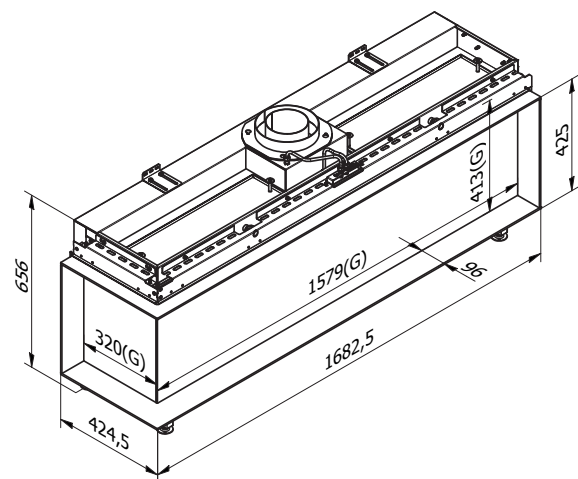
Med ram



VISIO 160 LC



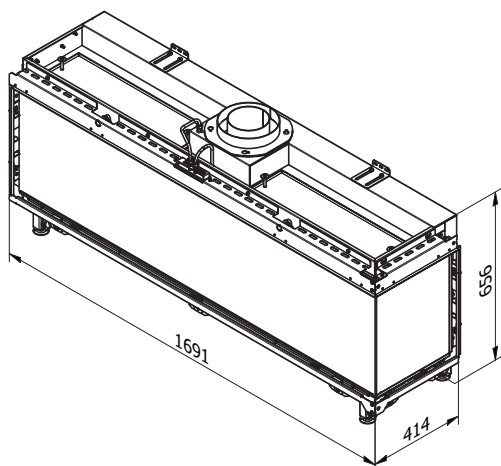
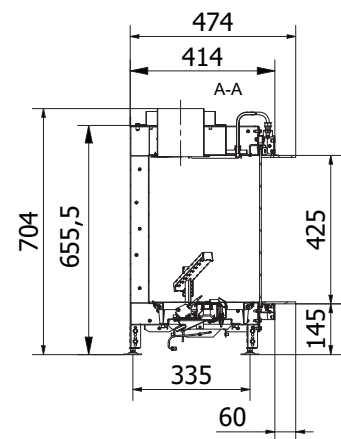
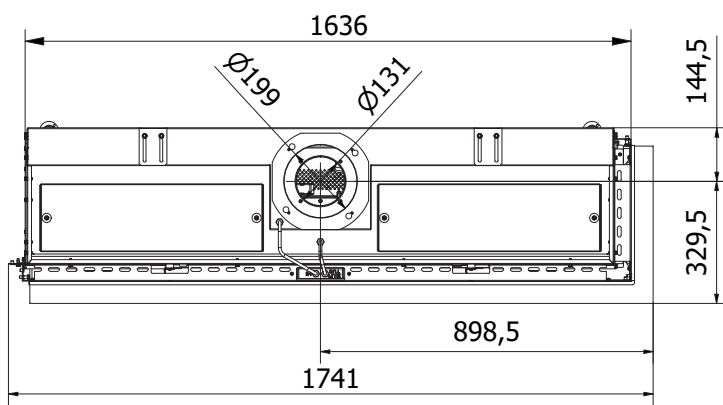
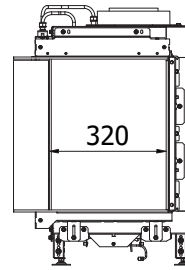
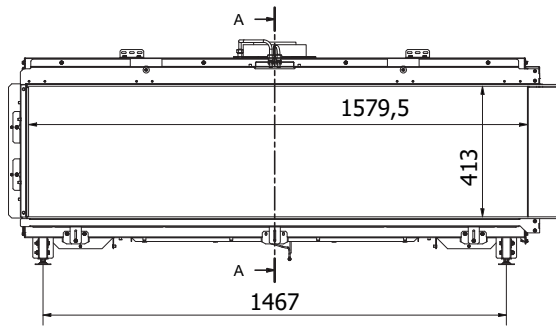
Utan ram



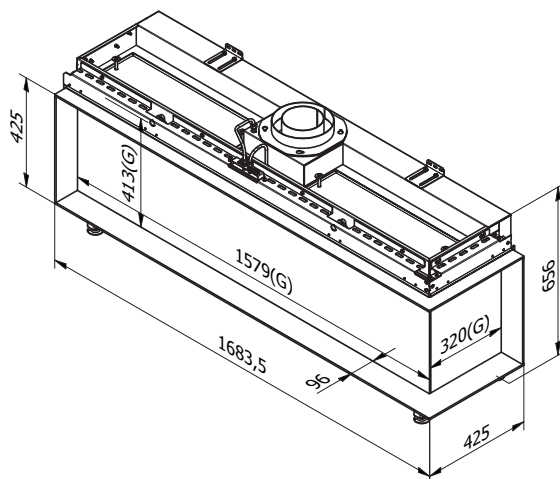
Med ram

VISIO 160 RC

SE

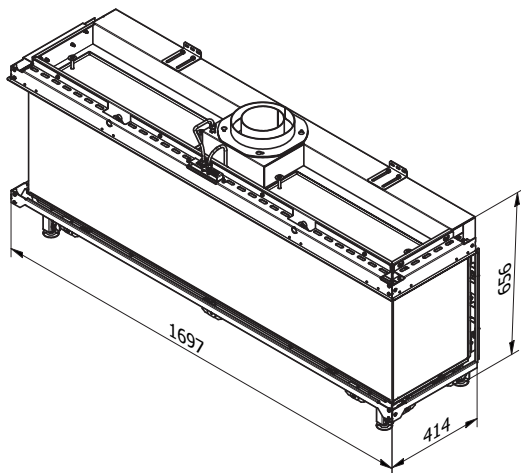
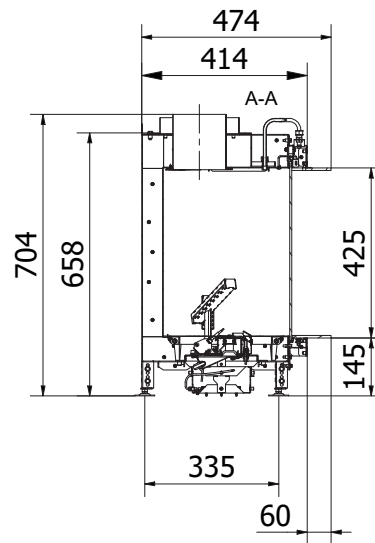
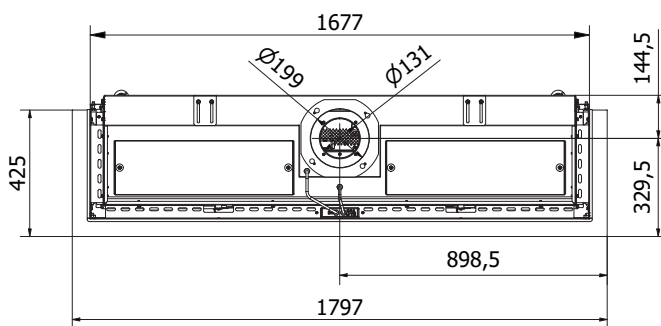
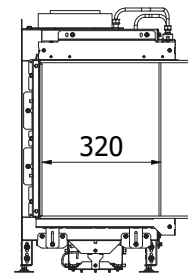
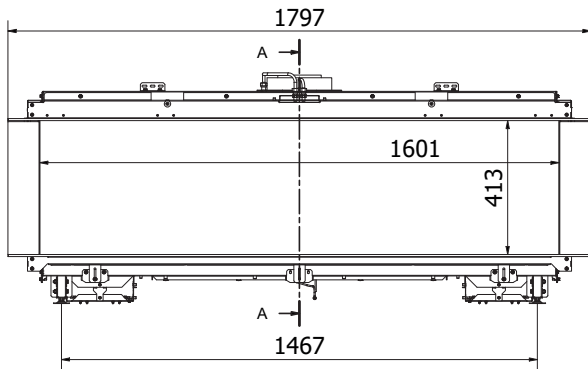


Utan ram

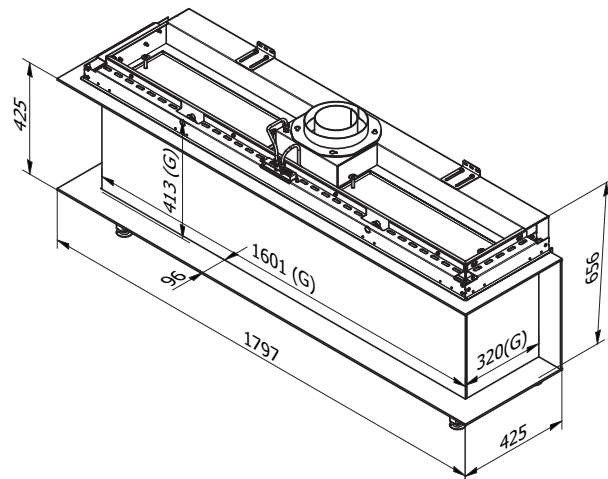


Med ram

VISIO 160 3S



Utan ram



Med ram



**RAIS<sup>®</sup>**

RAIS A/S  
Industrivej 20  
DK-9900 Frederikshavn  
Danmark  
[www.rais.com](http://www.rais.com)