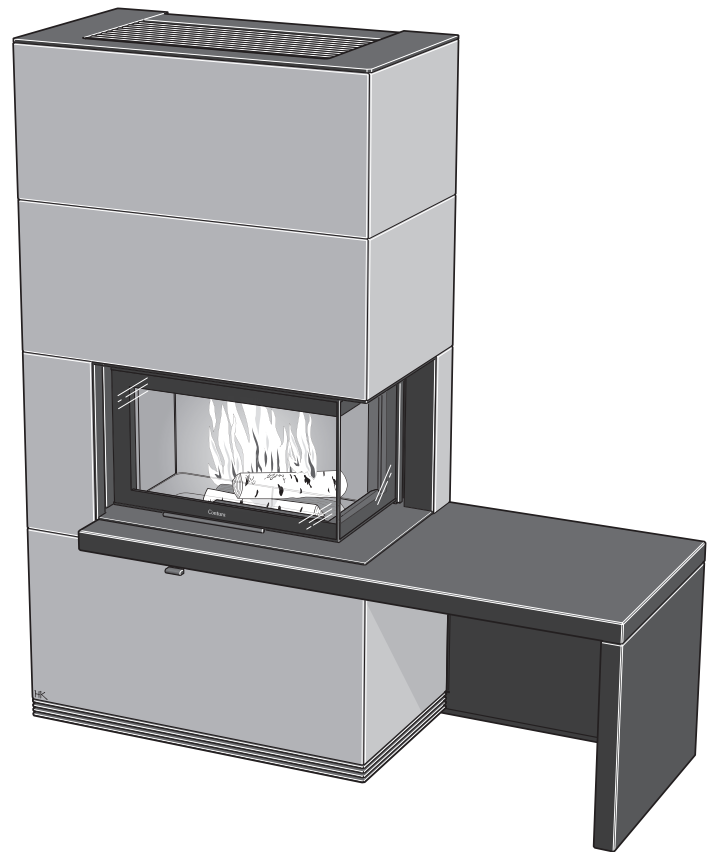
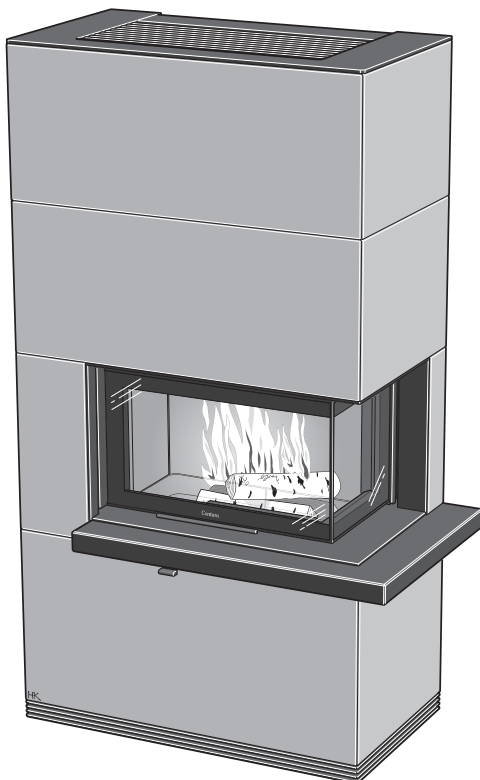
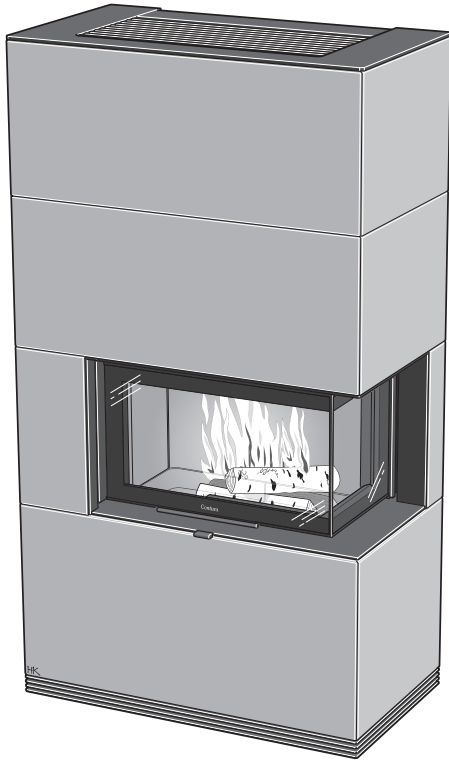


SE	Installationsanvisning	2
DE	Installationsanleitung	57
NO	Installasjonsanvisning	113
FR	Guide d'installation	169
GB	Installation instruction	225
FI	Asennusohje	281
IT	Istruzioni di montaggio	337

Installations- anvisning



Ci41

Contura

Prestandadeklaration enligt förordning (EU) 305/2011

Nr. Ci41-CPR-191219

Contura

PRODUKT

Typ	Vedeldad insats
Varunamn	Contura i41
Avsedd användning	Rumsvärmare i bostadshus
Bränsle	Ved

TILLVERKARE

Namn	NIBE AB / Contura
Adress	Box 134, Skulptörvägen 10 SE-285 23 Markaryd, Sverige

VERIFIKATION

Enligt AVCP	System 3
Europastandard	EN 13240:2001 / A2:2004 / AC:2007
Testinstitut	Rein-Ruhr Feuerstätten Prüfstelle, NB 1625.

DEKLARERAD PRESTANDA

VÄSENTLIGA EGENSKAPER	PRESTANDA	HARMONISERAD TEKNISK SPECIFIKATION
Brandsäkerhet	Klarar	EN 13240:2001 / A2:2004 / AC:2007
Brandteknisk klass	A1	
Minsta avstånd till brännbart material	Rygg: 0 mm Sida: 200 mm Sida: 700 mm Tak: 730 mm Front: 1500 mm Golv: 0 mm Hörn: NPD	
Brandfara på grund av att brinnande bränsle faller ut	Klarar	
Rengörbarhet	Klarar	
Emissioner från förbränningen	CO: 0,07%	
Yttemperaturer	Klarar	
Temperatur på handtag	NPD	
Mekanisk hållfasthet	Klarar	
Temperatur i utrymme för vedförvaring	NPD	
Nominell effekt	7,0 kW	
Verkningsgrad	81,0%	
Rökgastemperatur vid nominell effekt	273°C	
Rökgastemperatur i anslutningsstos	328°C	

Undertecknad ansvarar för tillverkning och överensstämmelse med deklarerad prestanda.



Niklas Gunnarsson, Affärsområdeschef NIBE STOVES
Markaryd den 19 december 2019



Välkommen till Contura

Välkommen till Contura-familjen! Vi hoppas att du kommer att få mycket glädje av din nya kamin. Som nybliven ägare till en kamin från Contura har du försäkrat dig om en kamin med tidlös design och lång livslängd. Contura har också en förbränning som är både miljövänlig och effektiv för bästa värmeutbyte.

Läs igenom installationsanvisningen noga innan installationen påbörjas. Hur du eldar på bästa sätt kan du läsa om i bruksanvisningen för eldning.

Innehållsförteckning

Tekniska data	4
Omramning	5
Skorsten	6
Tillförsel av förbränningsluft	7
Installationsavstånd	8
Installation intill hörn	10
Placering av insats	11
Montering av stativ	13
Montering av omramning – utan hylla/bänk	18
Montering av omramning – med hylla	26
Montering av omramning – med bänk	36
Montering av galler och topp	49

OBS!

Installation av eldstad ska anmälas till den lokala byggnadsmyndigheten

Husägaren står själv ansvarig för att föreskrivna säkerhetskrav är uppfyllda och för att installationen blir inspekterad av en kvalificerad kontrollant.

Skorstensfejarmästaren ska informeras om installationen eftersom den medför ändrat sotningsbehov.

VARNING!

Kaminen blir mycket varm

I drift blir vissa ytor på kaminen mycket varma och kan förorsaka brännskador vid beröring. Var också uppmärksam på den kraftiga värmestrålningen genom luckglaset. Om brännbart material placeras närmare än angivet säkerhetsavstånd kan brand förorsakas. Pyrelidning kan orsaka hastig gasantändning med risk för både materiella skador och personskador som följd.

Tekniska data

Modell	i41
Effekt	5-10 kW
Nominell effekt	7 kW
Verkningsgrad	81 %

Modell	Ci41A	Ci41T	Ci41S
Vikt (kg)	355	425	390
Hylla:	+ 30 kg		
Bänk:	+ 125 kg		
Powerstone (tillval):	+ 200 kg		
Skyddsvägg (tillval):	+ 15 kg		
Bredd (mm)	910		
Djup (mm)	500		
Höjd (mm)	1650 / 1700		

Anslutningsstosens diameter Ø150 mm utv.

Europeisk standard EN-13240

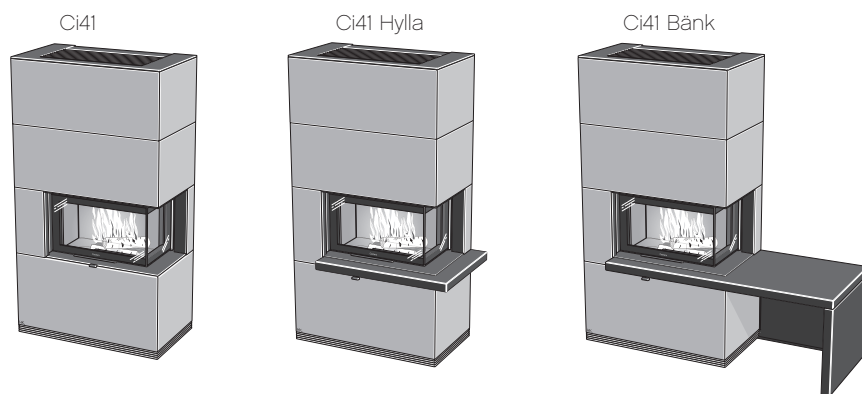
DIN plus

Bauart 1

Art. 15a B-VG

Provrappport nr: RRF-40 13 3403

SINTEF: 110-0408



Allmänt

Denna anvisning innehåller instruktioner om hur Contura i41 ska monteras och installeras. Mer information om själva insatsen finns i dess separata installationsanvisning.

För att eldstadens funktion och säkerhet ska kunna garanteras rekommenderar vi att installationen utförs av en fackman. Våra återförsäljare av Contura kan rekommendera lämpliga montörer, information om våra återförsäljare finns på www.contura.eu

Tillsammans med insatsen levereras även en bruksanvisning på hur du eldar på rätt sätt. Vi uppmanar er att noggrant läsa igenom och bevara den för eventuellt framtida bruk.

Anmälan till Byggnadsnämnd

För installation av eldstad och uppförande av skorsten fordras att en anmälan inlämnas till vederbörande byggnadsnämnd. För råd och anvisningar angående anmälan rekommenderar vi er att rådfråga byggnadsnämnden i er kommun.

Bärande underlag

Placeras eldstaden på ett träbjälklag bör en byggmästare bedöma golvet bärighet. När totalvikten överskrider 400 kg erfordras normalt en förstärkning av träbjälklaget

Eldstadsplan

På grund av risken för utfallande glöd måste ett brännbart golv skyddas av ett eldstadsplan. Det ska sträcka sig 300 mm framför eldstaden och 100 mm på vardera sida om eldstaden, eller ha 200 mm tillägg på vardera sida om öppningen. Eldstadsplanet kan bestå av till exempel natursten, betong, plåt eller glas. Eldstadsplan av glas säljs som tillbehör till dessa modeller.

Bakomvarande vägg

Om din Contura i41 ska monteras mot en brännbar vägg krävs att väggen skyddas av en brandmur eller av den integrerade skyddsväggen, denna skyddsvägg säljs som tillbehör på vissa marknader. Följande materialkrav ska ställas på brandmuren: Byggmaterialet får ej vara brännbart. Värmeledningstalet λ får högst vara 0,14 W/mK. Tjockleken på byggmaterialet ska alltid vara minst 100 mm. I de fall ett byggmaterials isoleringsegenskaper anges som ett U-Värde, får detta högst vara 1,4 W/m²K.

Förteckning över lämpliga material:

Lättbetong	$\lambda = 0,12-0,14$
Vermiculite	$\lambda = 0,12-0,14$
Kalciumsilikat	$\lambda = 0,09$

Kontakta din skorstensfejarmästare för rådgivning vid val av andra material. Tänk på att även en obrännbar vägg kan behöva skyddas ifall den är bärande eller har brännbart material bakom.

Omramning

Hantera endast stenen med rena händer eller handskar. Hantera stenen varsamt för att inte skada känsliga hörn och kanter.

Stenen är ett naturmaterial, vilket innebär att vissa ojämnheter och variationer finns i dess utseende. Stenen rengörs med fuktig trasa. Vid behov kan såpavatten användas. För att undvika onormalt stora glipor och ojämna linjer är det viktigt att kaminen och stålstativet står rakt och stabilt. Loda och ställ in detta noga innan stenen hängs på. Kontrollera under monteringen av varje stenskiift att samtliga stenar står rakt och att samtliga stenar blir jämnhöga. Shimsa vid behov.

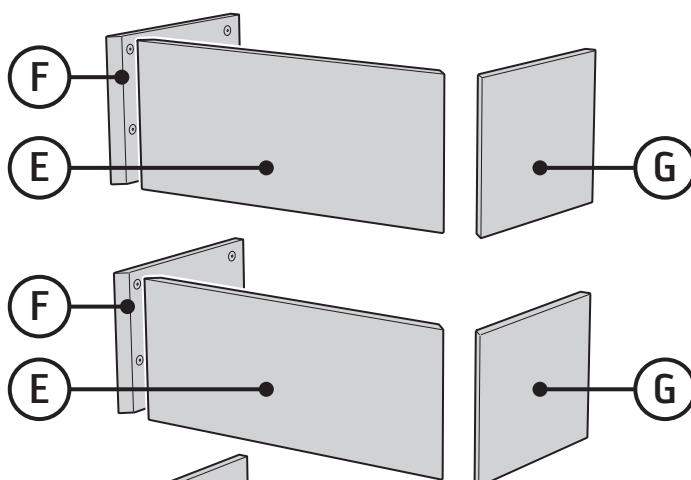


Efter att montaget är klart kan viss efterjustering på insatsens fötter förbättra mötet mellan insats och omramning. Även stenarnas inbördes passning kan förbättras med efterjustering av stålstativets fötter. Samtliga fötter skall efter eventuell justering ha kontakt med underlaget.

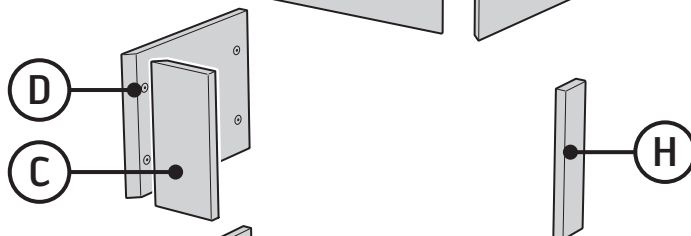


Shimsbrickor

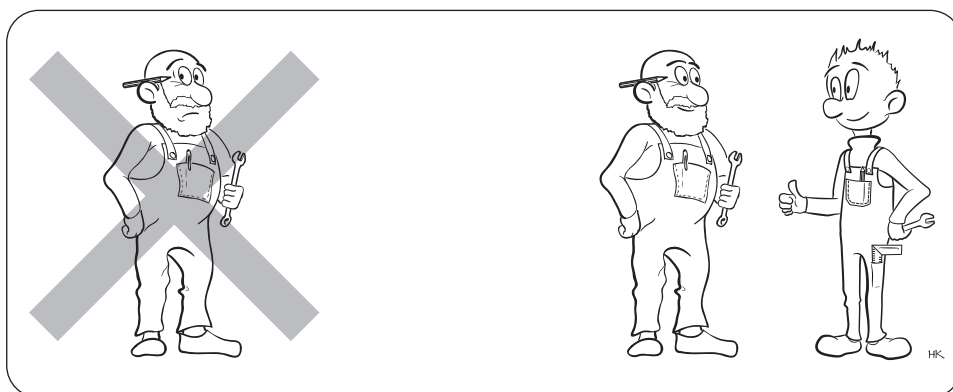
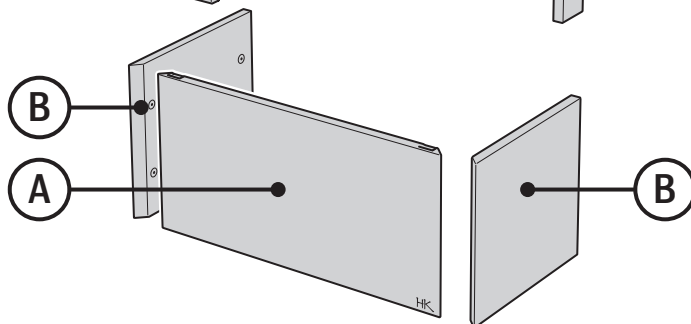
Skift 3 och 4:
Höjd 370 mm.
Skift 3 och 4 består av likadana plattor.



Skift 2:
Höjd 400 mm (ej hyllor/ bänk).
Höjd 450 mm (med hyllor/ bänk).
Levereras separat packade.



Skift 1:
Höjd 450 mm.



Skorsten

Insatsen är testad enligt EN 13240 och får anslutas till en skorsten dimensionerad för 350° C rökgastemperatur, diameter på anslutningsstosen är Ø150 mm utvändigt.

Insatsen erfordrar ett skorstensdrag som ger ett undertryck i brännkammaren på 20–25 Pa. Draget påverkas främst av längden och arean på skorstenen, men även av hur trycktät den är. Minsta rekommenderade skorstenslängd är 3,5 m och lämplig tvärsnittsarea är 150-200 cm² (Ø140-160 mm). Observera att en röckanal med skarpa böjar och horisontell dragning reducerar draget i skorstenen. Maximal horisontell röckanal är 1 m, förutsatt att den vertikala röckanalslängden är minst 5 m.

Var noggrann med att kontrollera att skorstenen är tät och att inga läckage förekommer runt sotluckor och vid röranslutningar. Se till att stosens packning inte flyttas ur sitt läge när anslutningsröret förs på stosen. Om ytterligare tätning erfordras kan pannkitt användas.

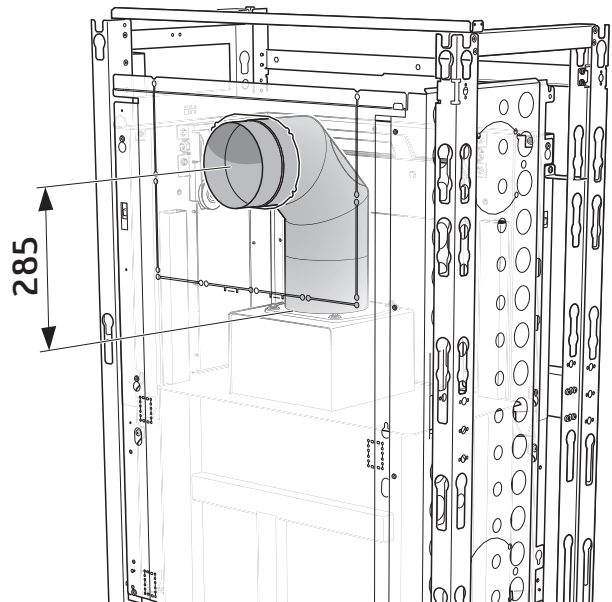
Röckkanalen ska kunna sotas i hela sin längd och sotluckorna ska vara lättåtkomliga.

Om två eldstäder är anslutna till samma skorstenskanal ska kaminen förses med självstängande lucka, se insatsens anvisning.

Bakåtanslutning

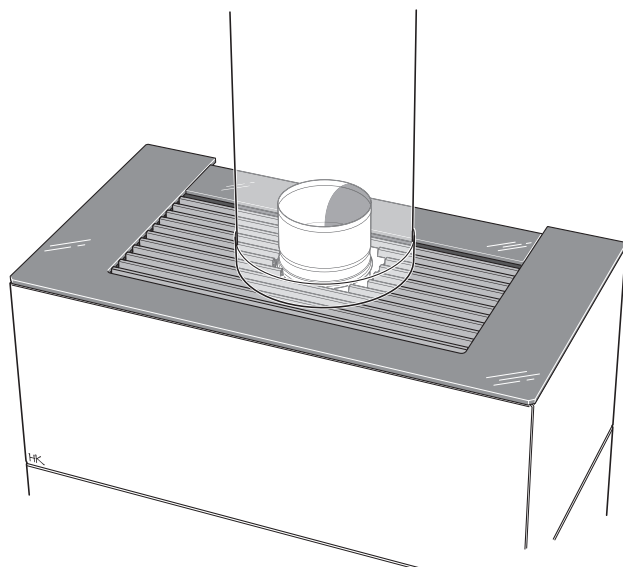
Vid tillval av skyddsvägg måste denna monteras innan skorstensanslutning görs.

Vid bakåtanslutning rekommenderas att använda en 45° + 45° vinkel, med sotlucka och med centrum 285 mm ovanför stosen.



Toppanslutning

Skapa en öppning i toppgallret genom att använda de kortare gallerprofilerna, se sid 51. Täck glipan över gallret med en manschett.



Tillförsel av förbränningsluft

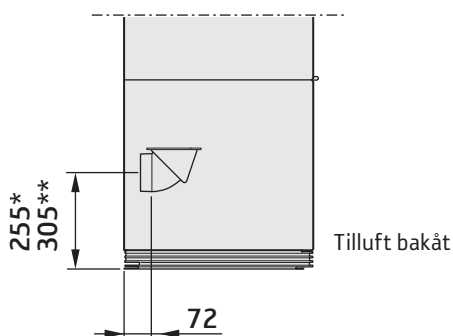
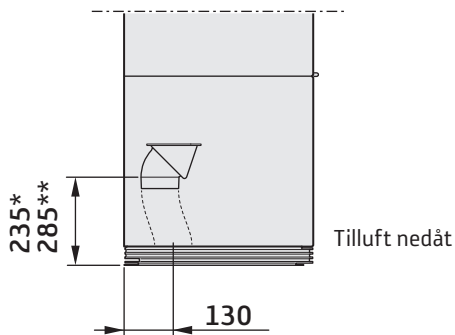
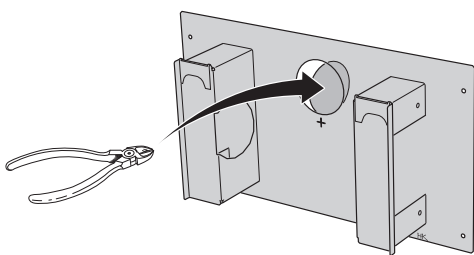
Tillförsel av förbränningsluft ska anordnas. Förbränningsluften kan tillföras direkt via en kanal utifrån, eller indirekt via en ventil i ytterväggen i det rum där kaminen är placerad. Mängden förbränningsluft som åtgår till förbränningen är ca 25 m³/h. Till höger visas några installationsalternativ. Anslutningsstosen på kaminen har en utvändig diameter på Ø100 mm.

I varma utrymmen ska kanalen kondensisoleras med 30 mm mineralull som utvändigt förses med fuktspärr (aluminiumtejp). I genomföringen är det viktigt att täta mellan röret och väggen (alt. golvet) med tätningsmassa.

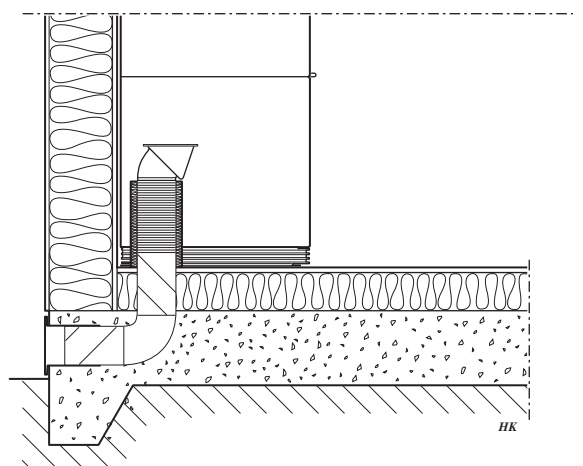
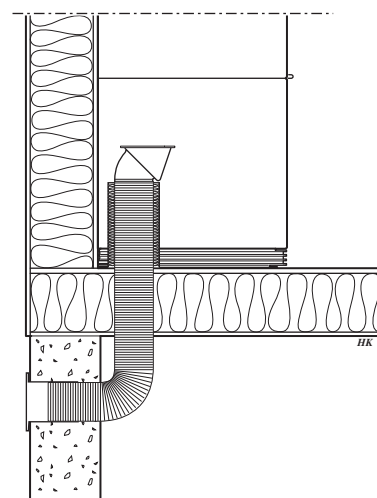
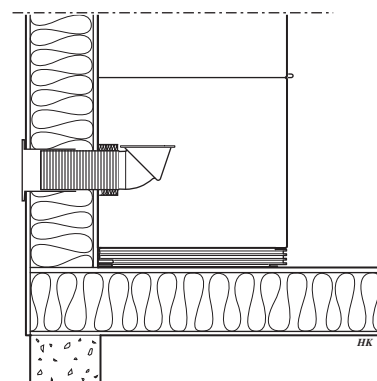
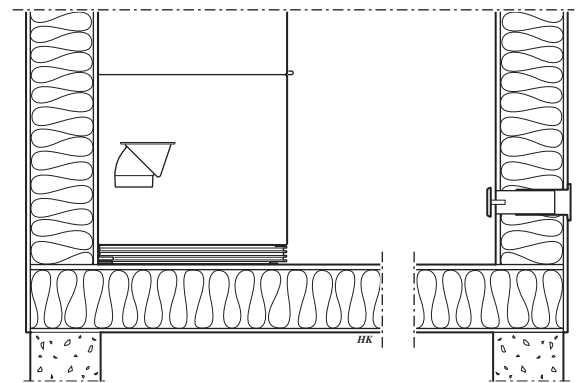
Som tillbehör finns 1 m kondensisolerad förbränningsluftssläng.

Brytlock

För genomföring av förbränningsluftssläng genom golvplåten avlägsnas brytlocket.



* Utan hyllor/ bänk
** Med hyllor/ bänk



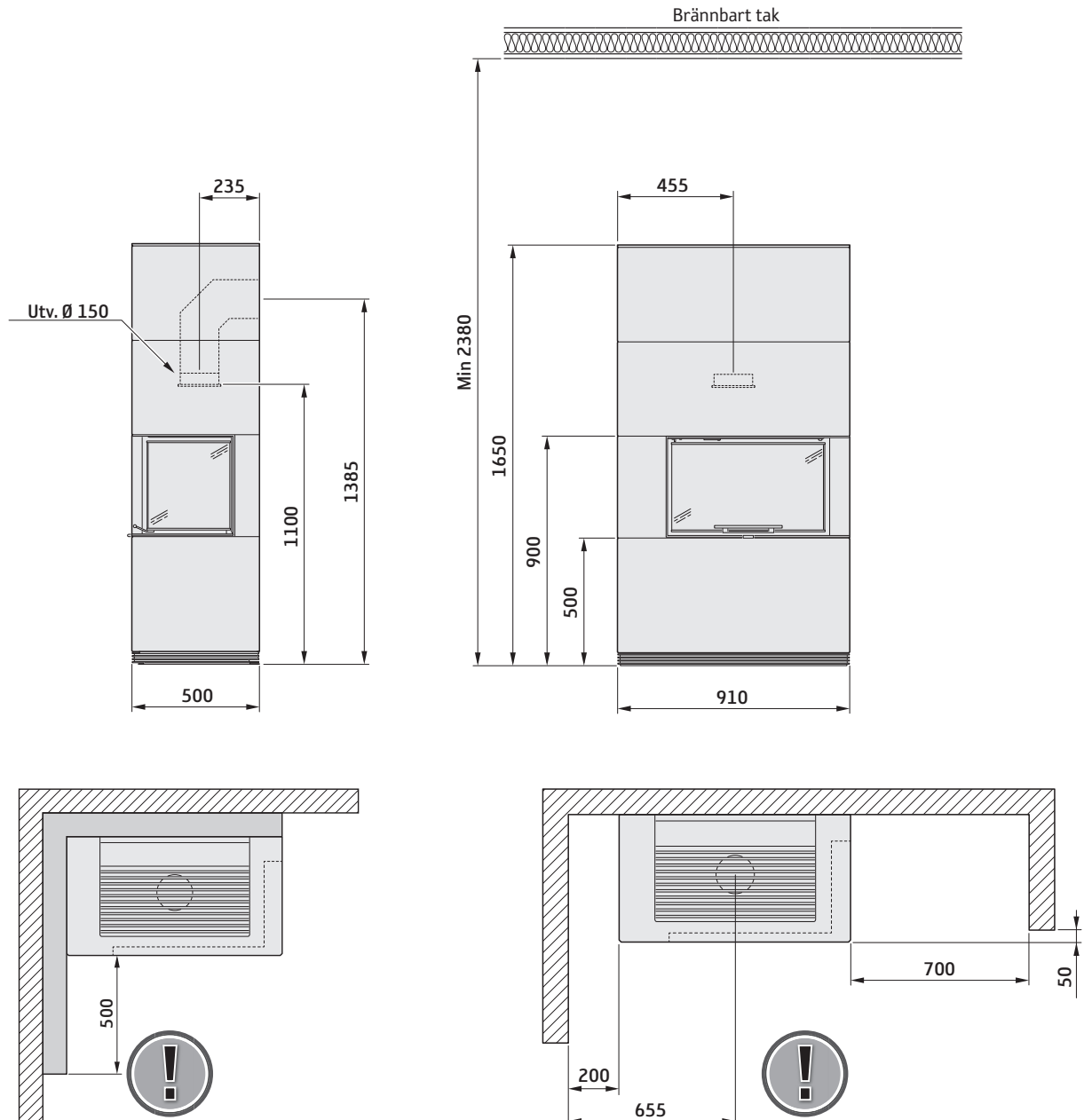
Installationsavstånd

Ci41
Utan hylla / Bänk

Viktigt!

Måttskisserna visar endast minsta tillåtna installationsavstånd för kaminen. Vid anslutning till stålskorsten ska även skorstenens krav på

säkerhetsavstånd beaktas. Framför kaminen ska säkerhetsavståndet till brännbar byggnadsdel eller inredning vara minst 1,5 m.



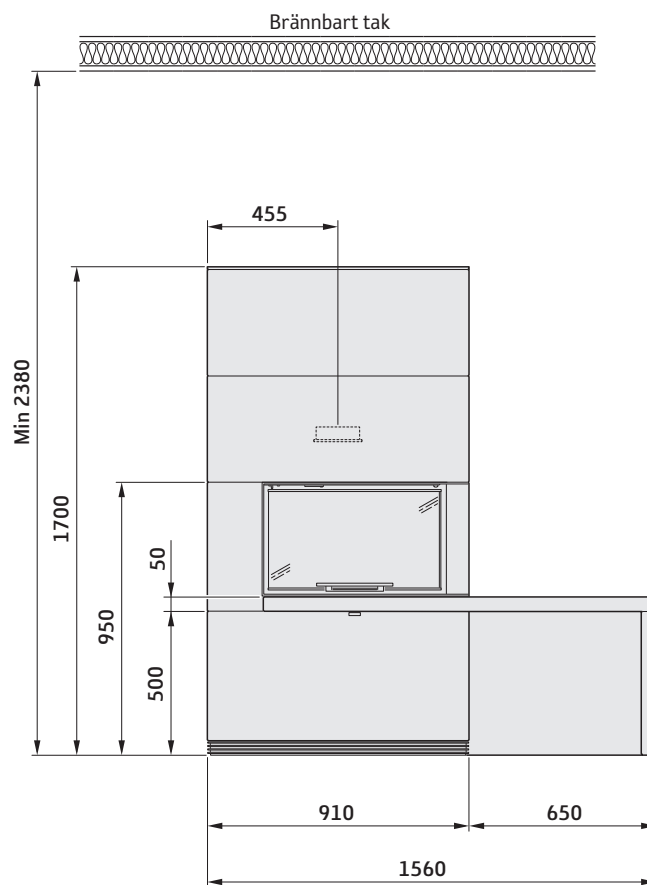
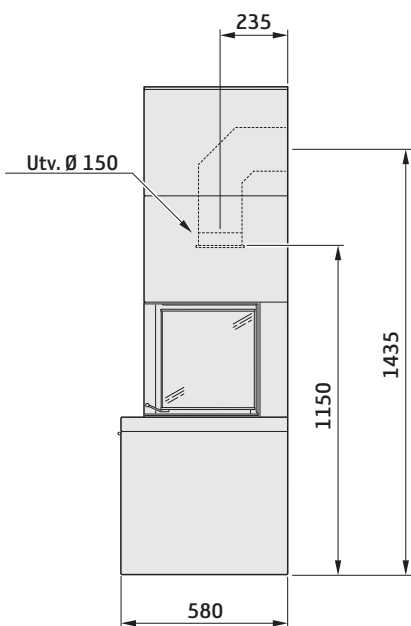
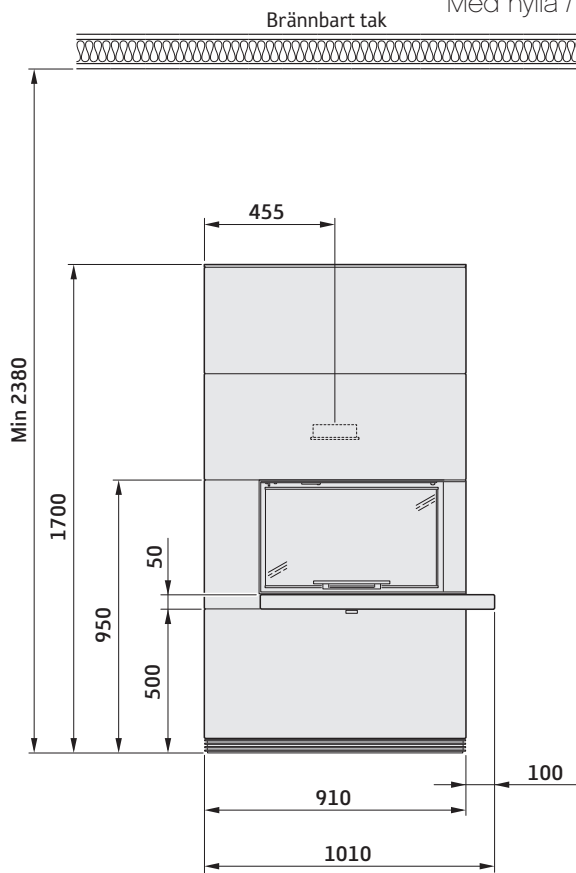
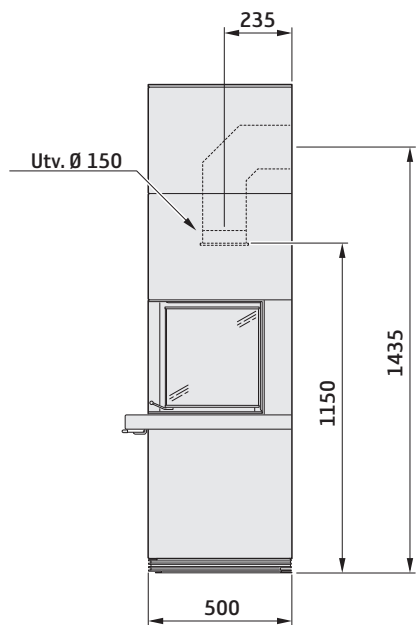
För placering intill hörn krävs alltid att bakre vägg samt sidovägg är obrännbara, alternativt båda skyddas av en utvändig brandmur. Materialkrav på brandmuren enligt avsnittet "Bakomvarande vägg" på sidan 4.

För placering mot brännbar bakre vägg krävs installation med den integrerade skyddsväggen (tillval på vissa marknader), eller en utvändig brandmur som skyddar bakomvarande vägg, materialkrav på brandmuren enligt avsnittet "Bakomvarande vägg" på sidan 4.

Installationsavstånd

Ci41

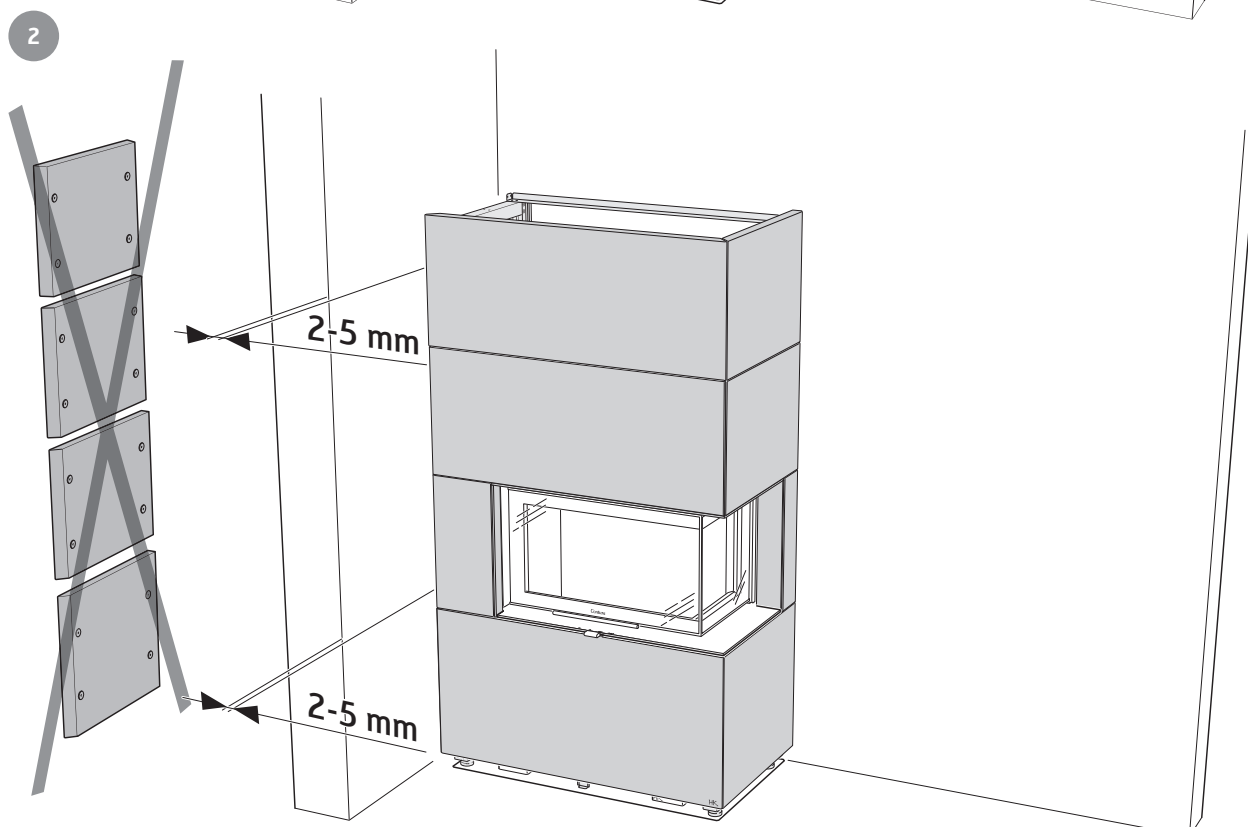
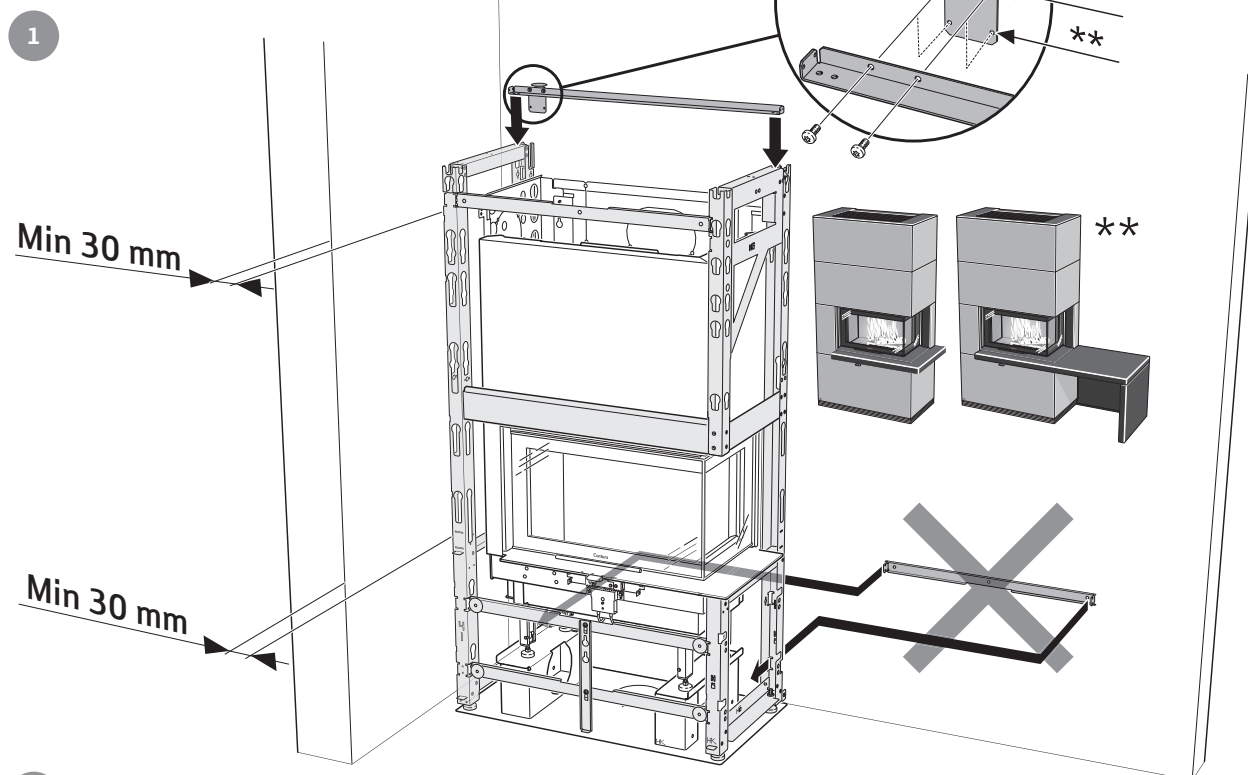
Med hylla / Bänk



Installation intill hörn

Contura i41 kan placeras intill ett hörn, beakta kravet på bakomvarande väggar enligt avsnittet "Bakomvarande vägg på sidan 4. Denna typ av installation medför följande:

- Nedre bakre tvärstag utgår (bild 1)
- Kompletterande stöd för toppen monteras (bild 1)
- Raden sidostenar in mot vägg utgår (bild 2)
- Det blir en glipa mellan omramning och sidovägg (2-5 mm), denna kan tätas med fogmassa.



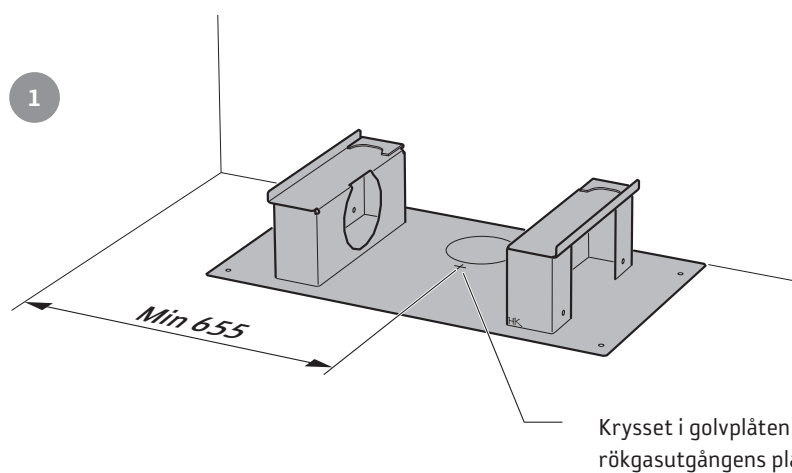
Placering av insats



Vid tillval av skyddsvägg – läs igenom dess anvisning innan installation av insats eller skorsten påbörjas.

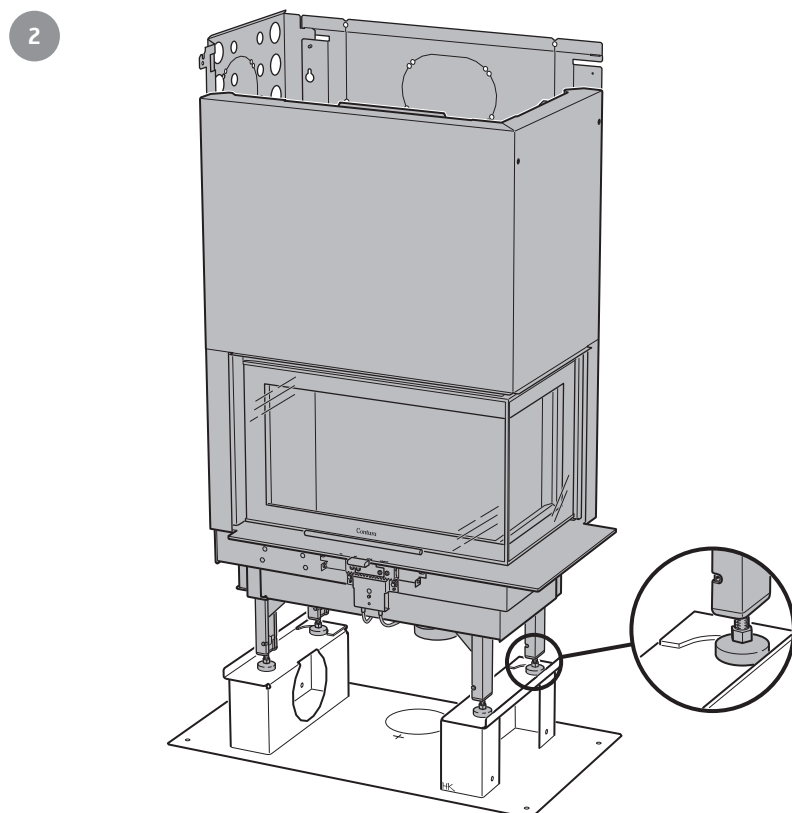
Placera golvdelen och kontrollera att minsta tillåtna avstånd till brännbart material hålls. Mät till mitten på golvdelen.

Bakkanten på golvdelen kommer att linjera med den färdiga omramningens bakkant.

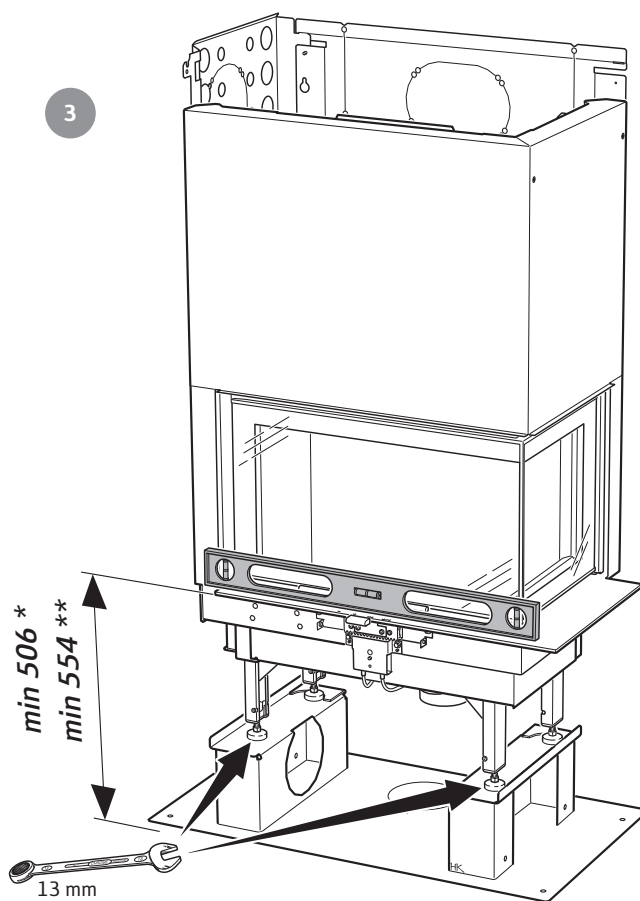
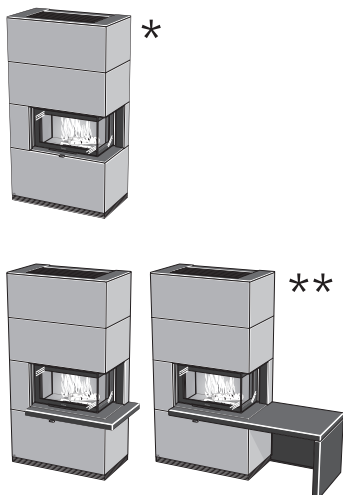


Kaminen kan placeras tätt intill bakomvarande vägg.

Vid installation mot vägg som inte är lodrät och för ett förenklat montage rekommenderas att ha en liten spalt mellan vägg och kamin. Lägg då golvdelen med ett litet avstånd till bakomvarande vägg, och anpassa placering av hål i tak för skorstensgenomföring med samma mått.



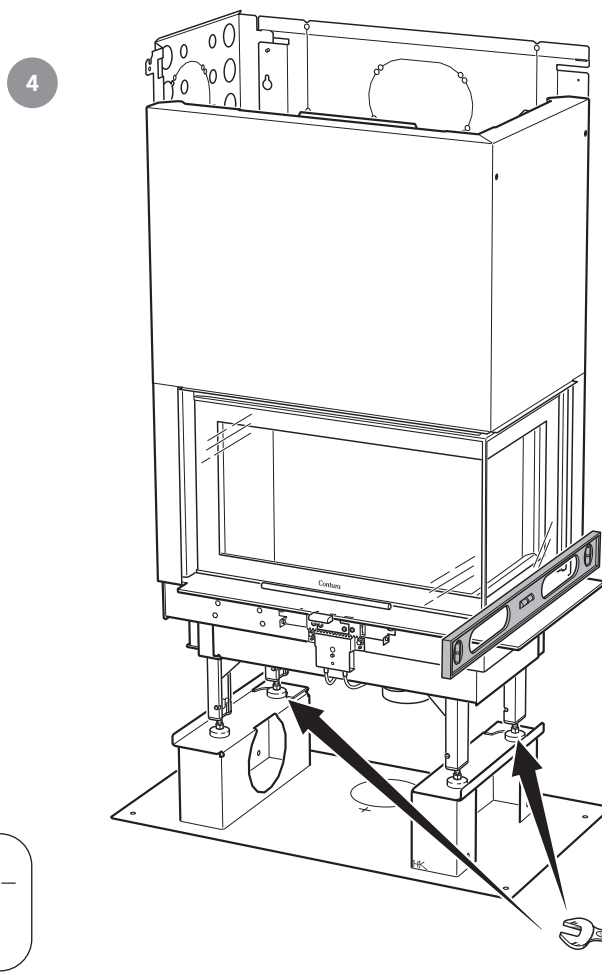
Lägg ett vattenpass på listen under luckan, och justera de främre fötterna till angivet mått från golv till listens underkant och tills vattenpasset ligger rakt.



Placera vattenpasset enligt bild och justera de bakre fötterna tills kaminen står rakt även i denna ledd.



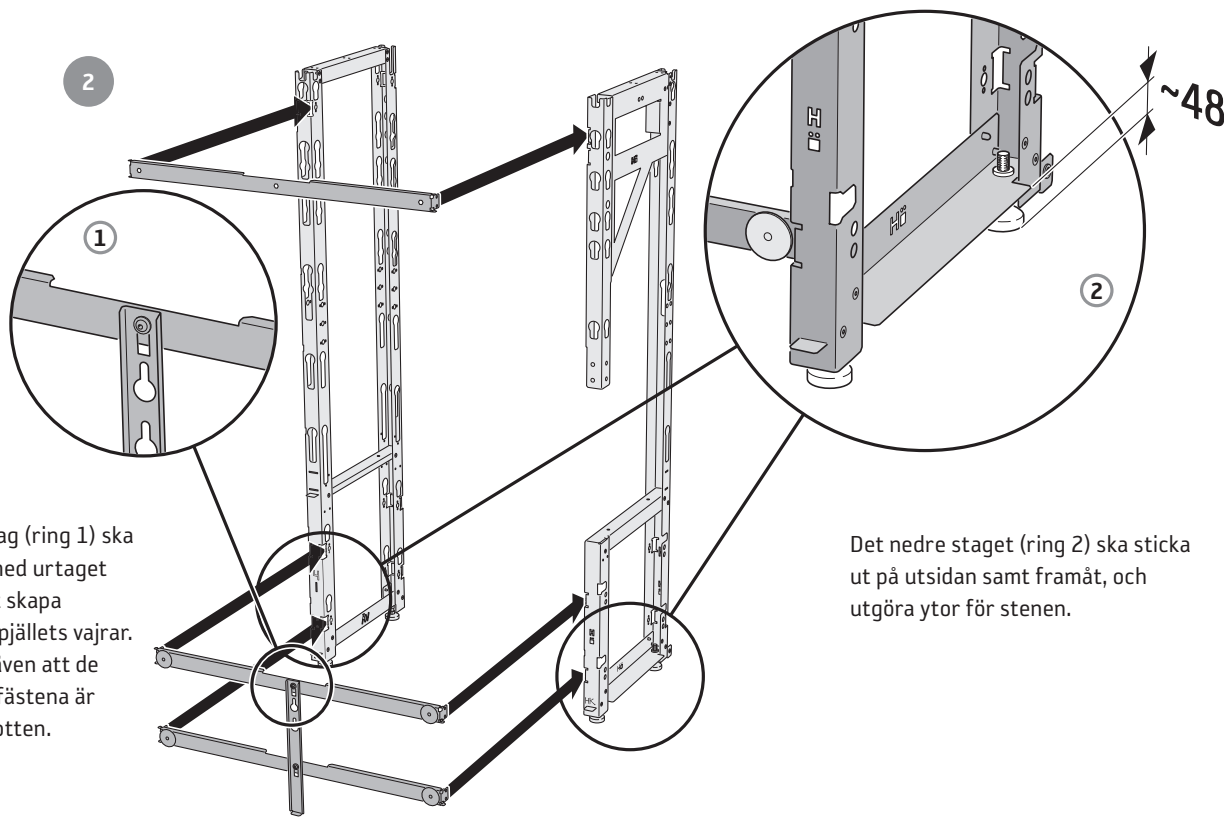
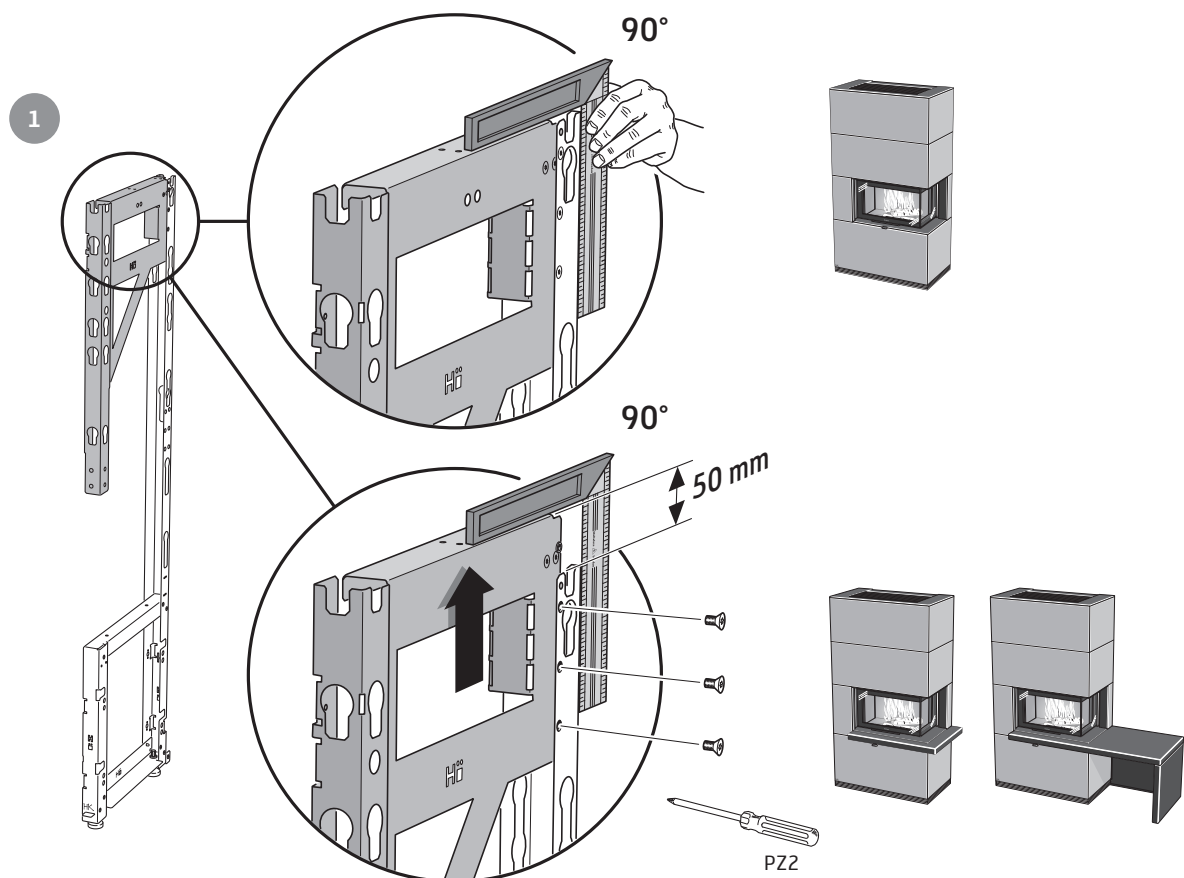
Kontrollera att transportsäkringen av motvikten är demonterad enligt insatsens anvisning innan omramningen monteras.



- Vid tillval av förbränningsluftsslång – anslut denna nu enligt separat anvisning.

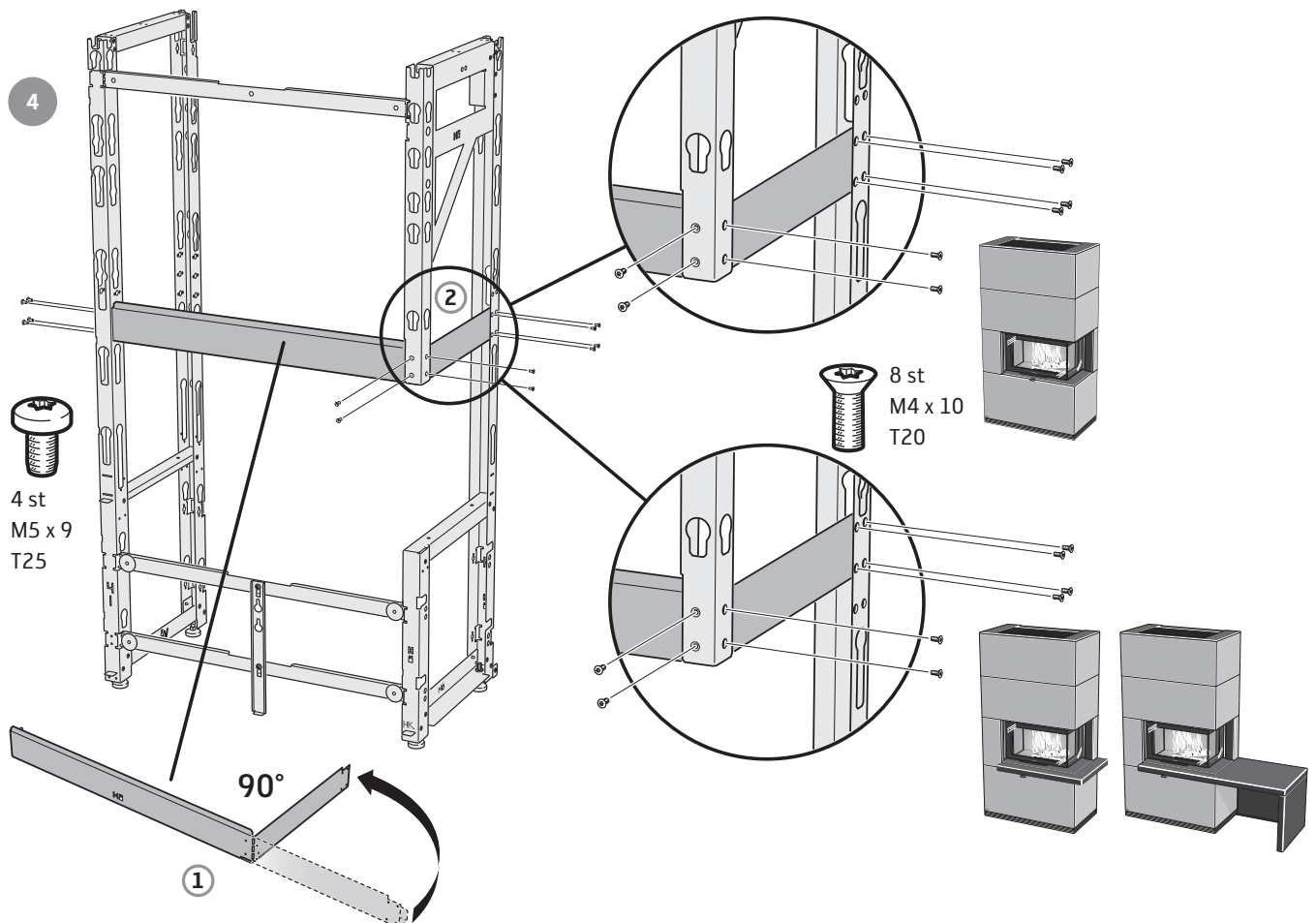
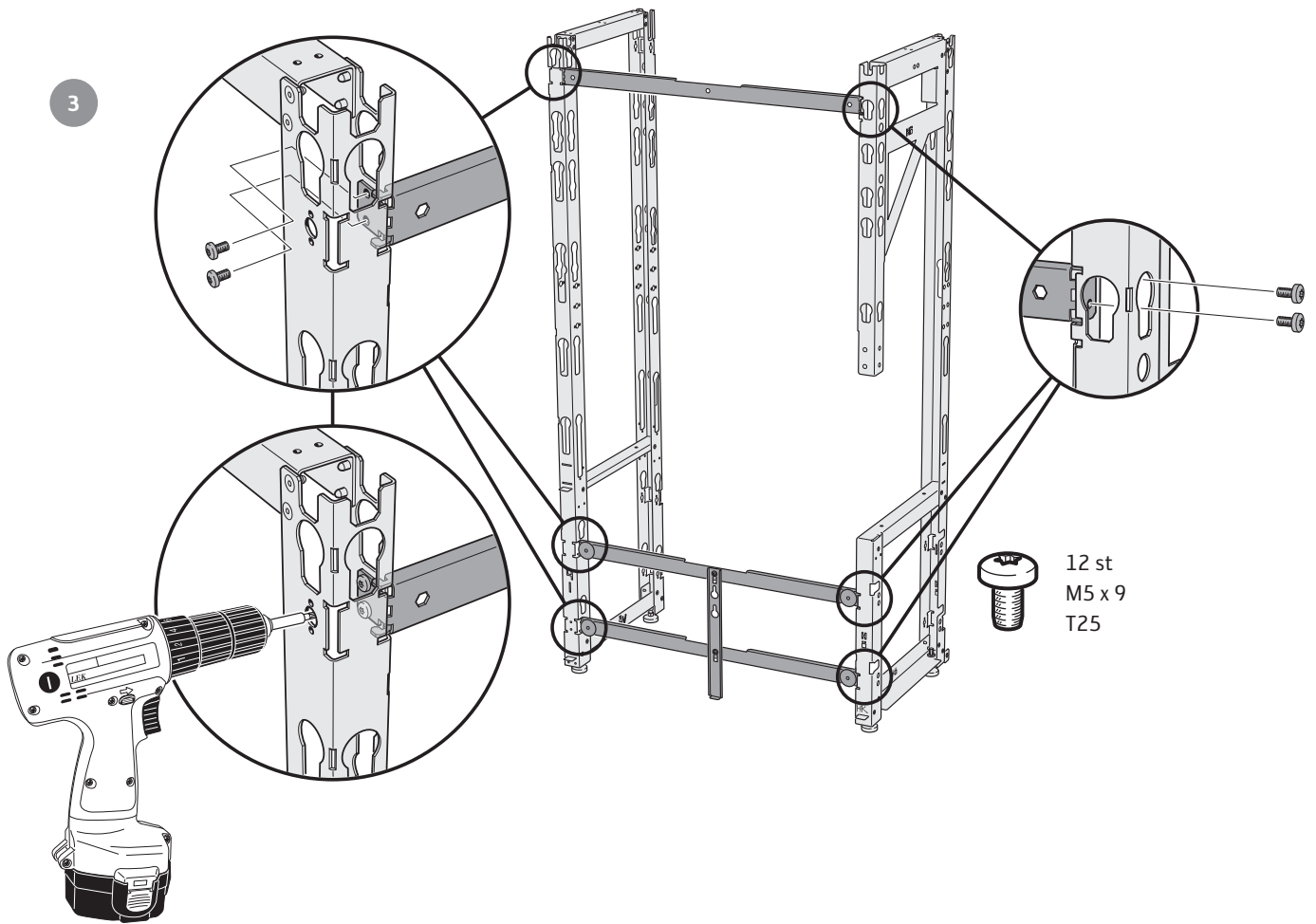
13 mm

Montering av stativ

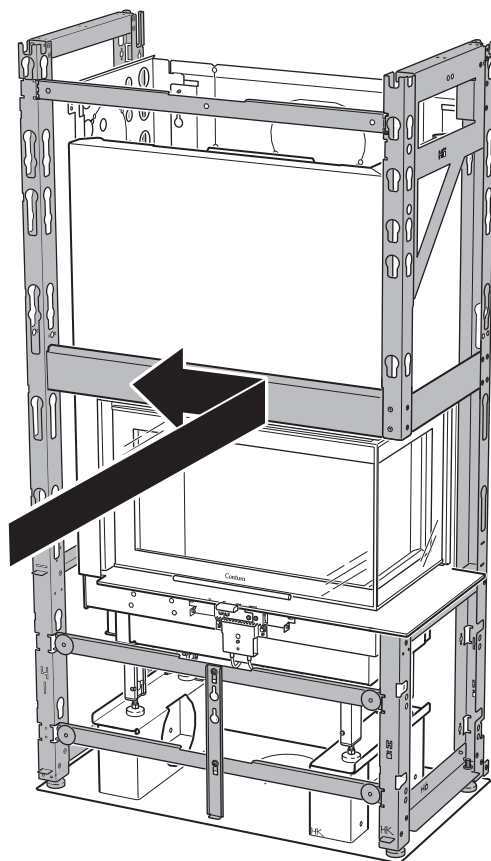


Detta tvärstag (ring 1) ska vara vridet med urtaget uppåt för att skapa frigång för spjällets vajrar. Kontrollera även att de fyra magnetfästena är skruvade i botten.

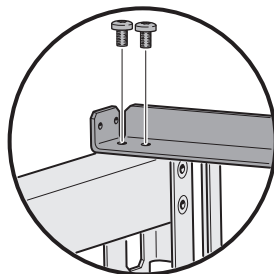
Det nedre staget (ring 2) ska sticka ut på utsidan samt framåt, och utgöra ytor för stenen.



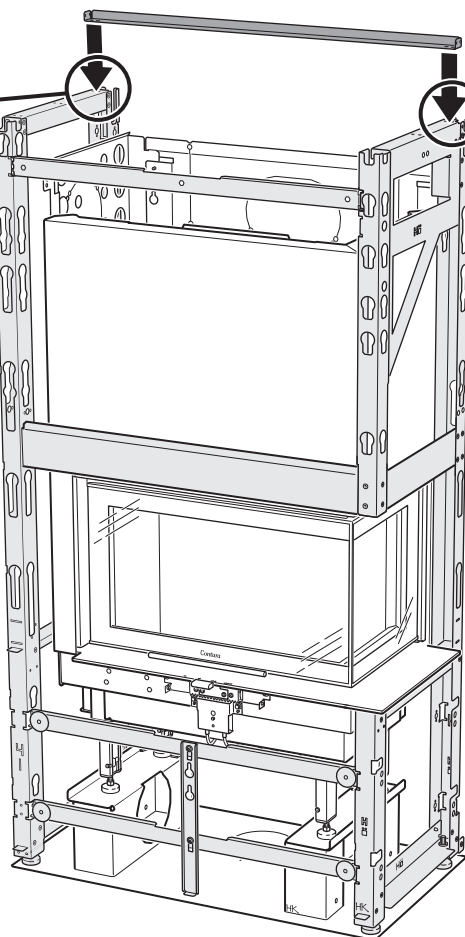
5



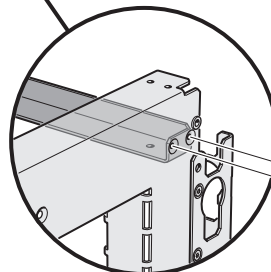
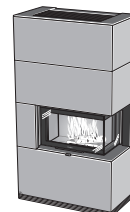
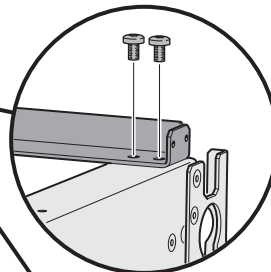
6



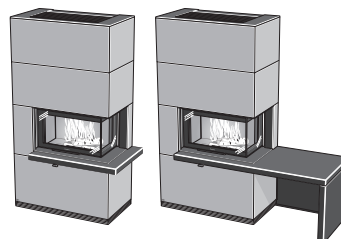
2 st
M5 x 9
T25



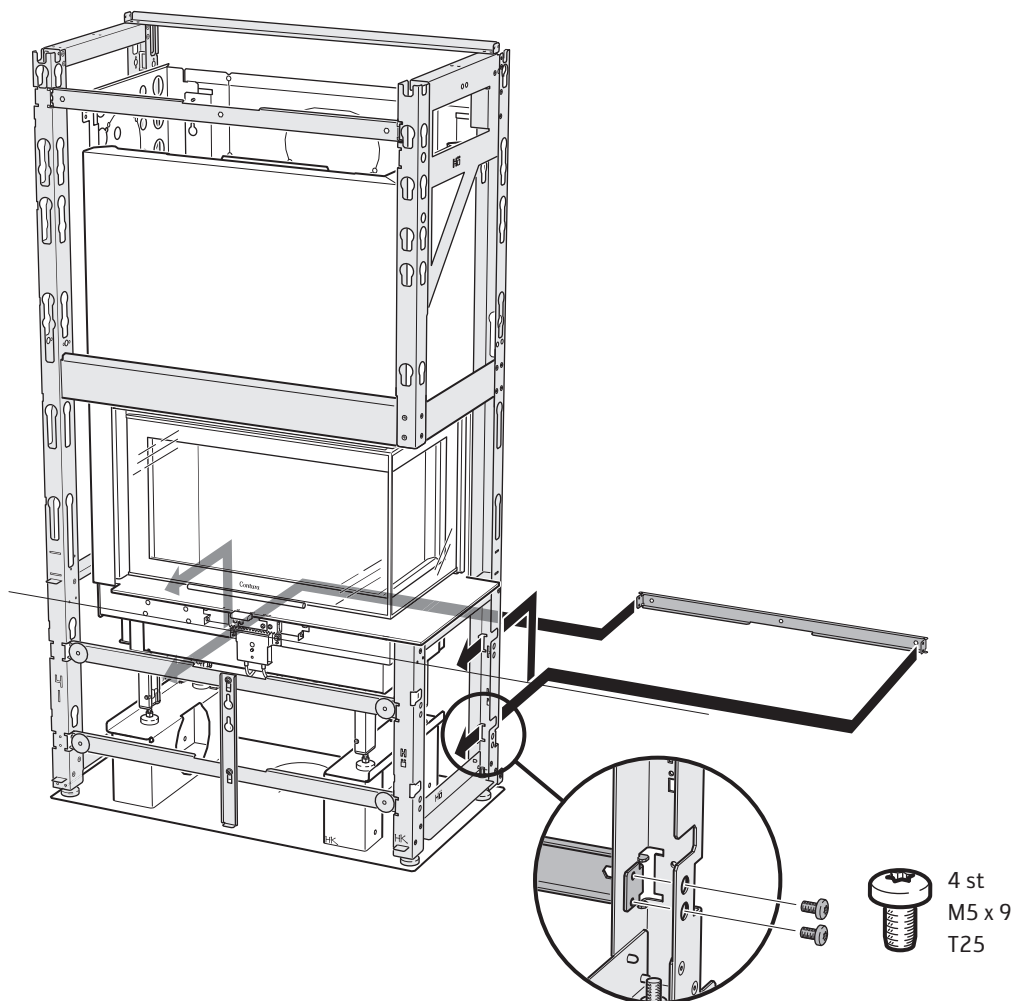
2 st
M5 x 9
T25



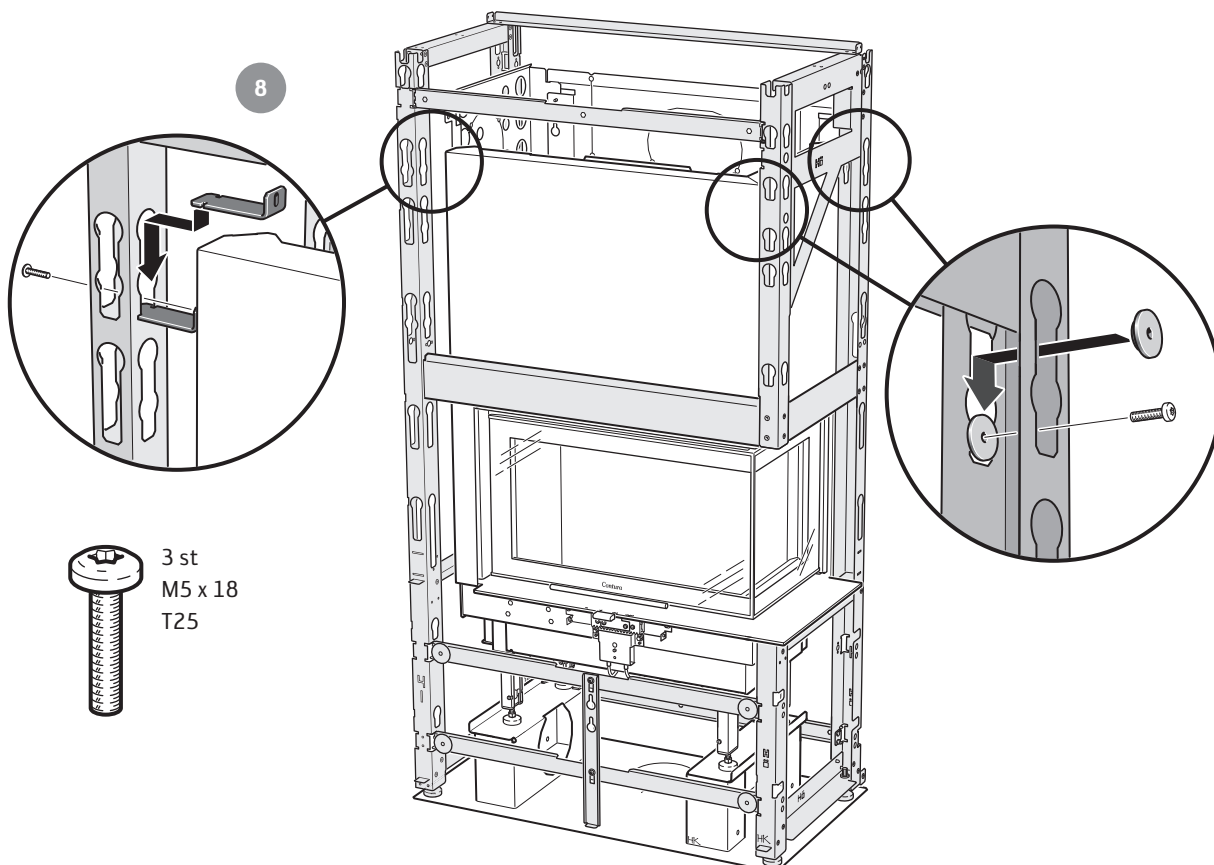
4 st
M4 x 10
T20



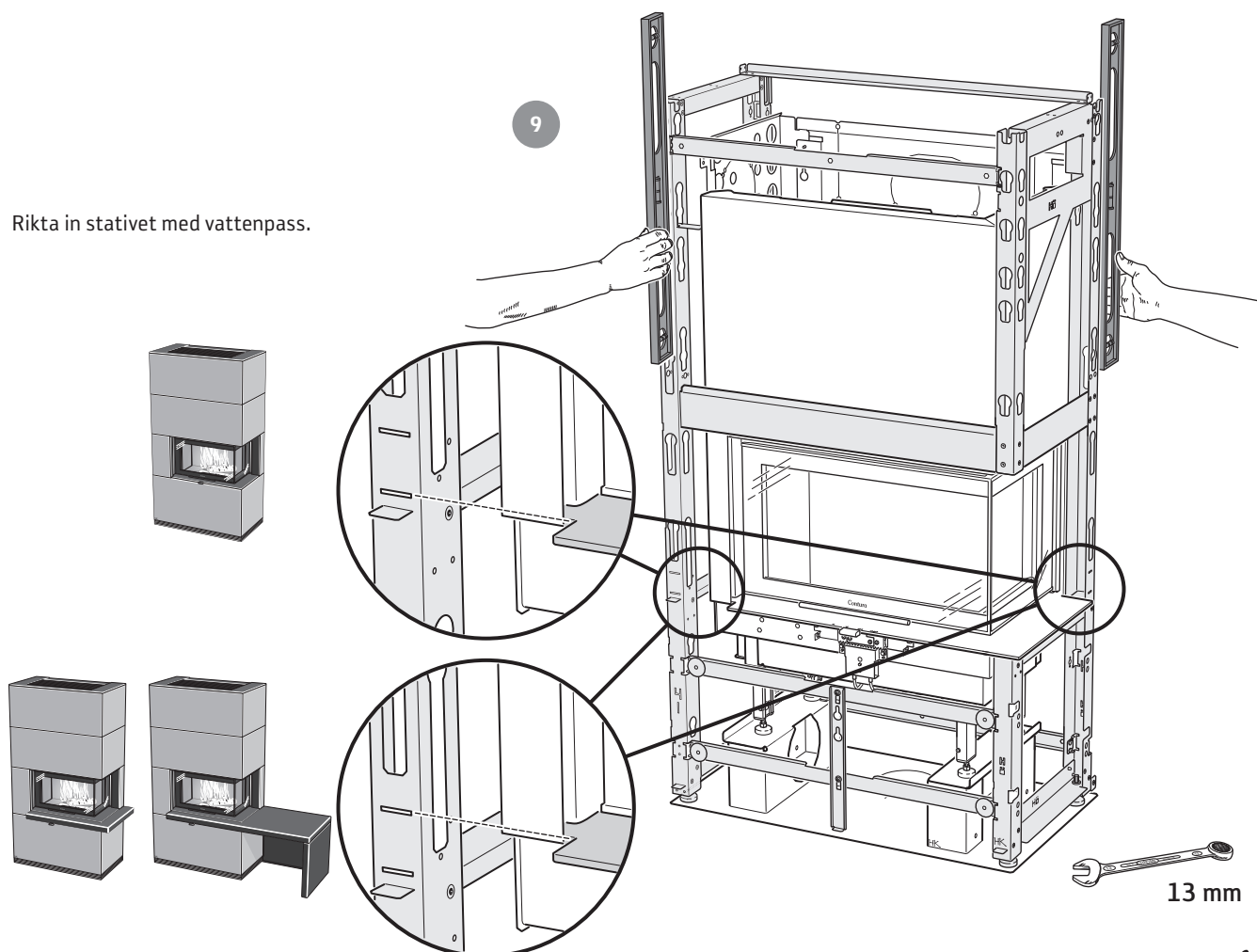
7



8



Rikta in stativet med vattenpass.

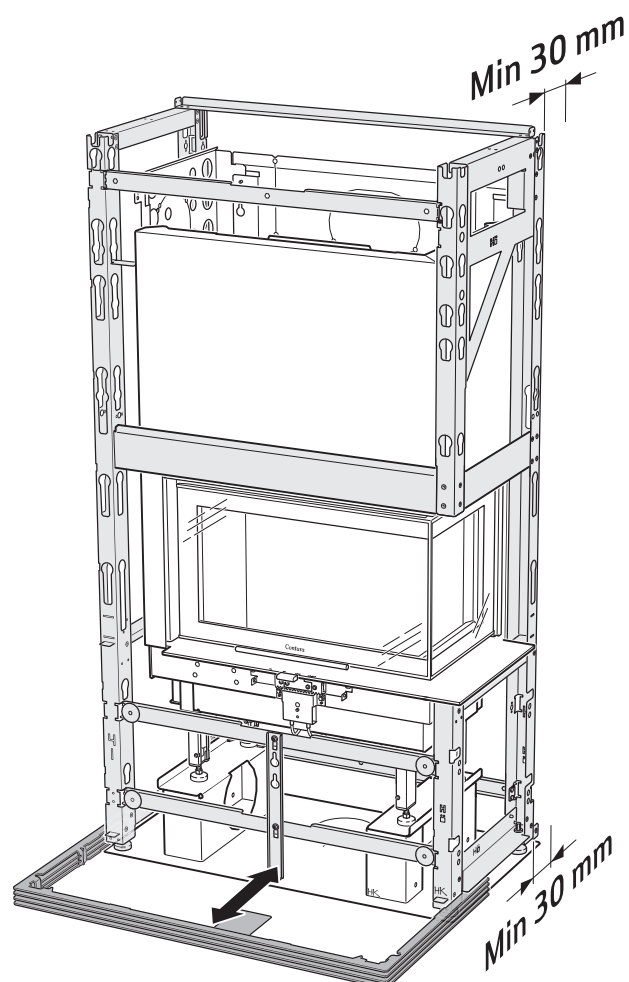


Säkerställ att lamellockeln kan skjutas in runt stativet. Justera sockelns höjd med gummifötterna. Vid kraftigt sluttande golv kan insats och stativ behöva höjas ytterligare.

Lägg sedan undan sockeln igen tills all sten är på plats.

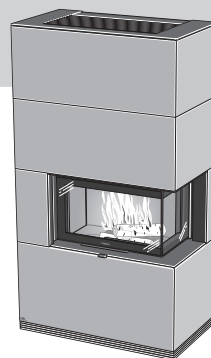
Kontrollera att det finns minst 30 mm spalt hela vägen mellan stativets baksida och bakre väggen.

10



- Vid tillval av skyddsvägg – montera denna nu enligt separat anvisning.
- Anslut skorsten – uppåt eller bakåt, följ skorstenstillverkarens anvisning.
- Vid tillval av Powerstone – placera värmemagasinet enligt insatsens anvisning.

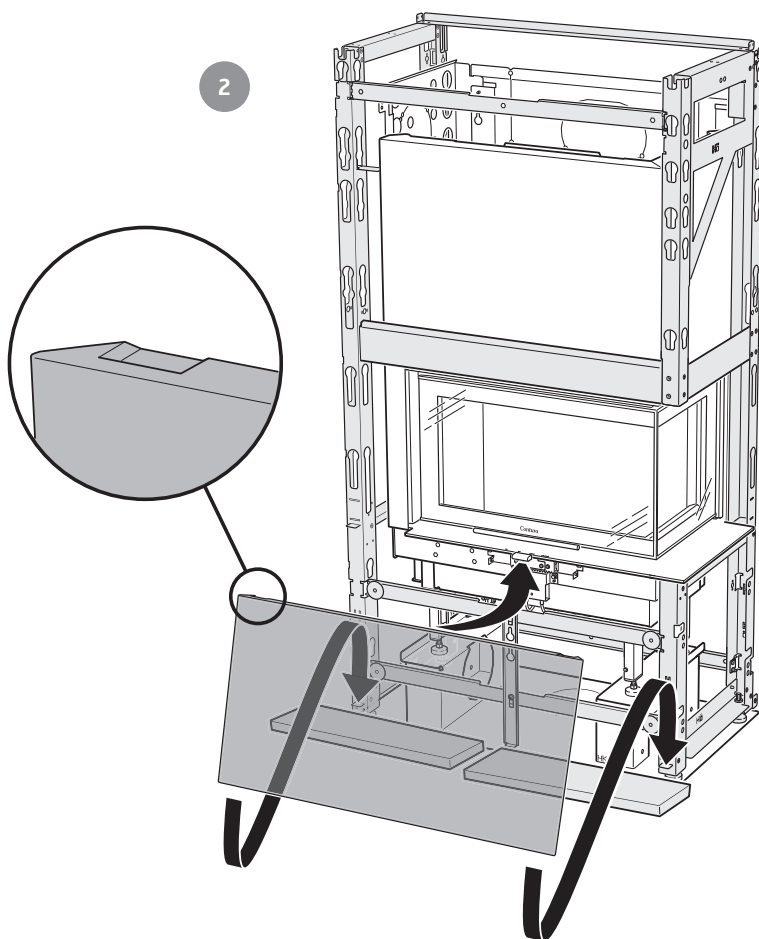
Montering av omramning – utan hylla/bänk



1

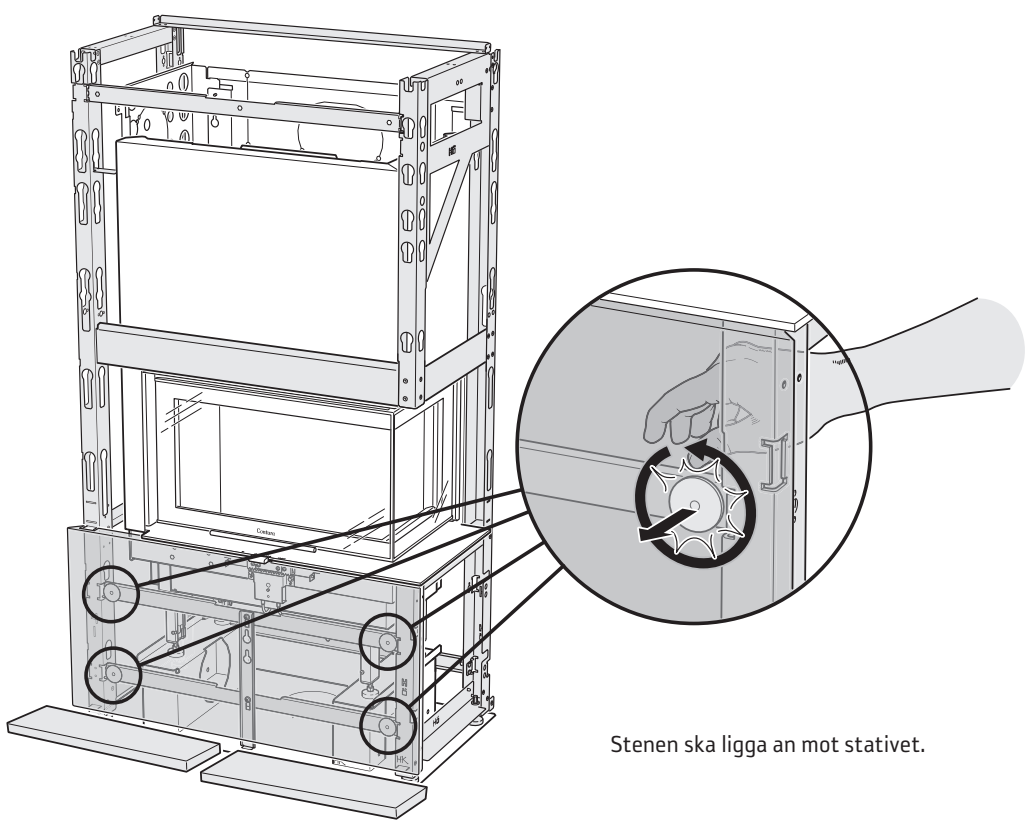


2



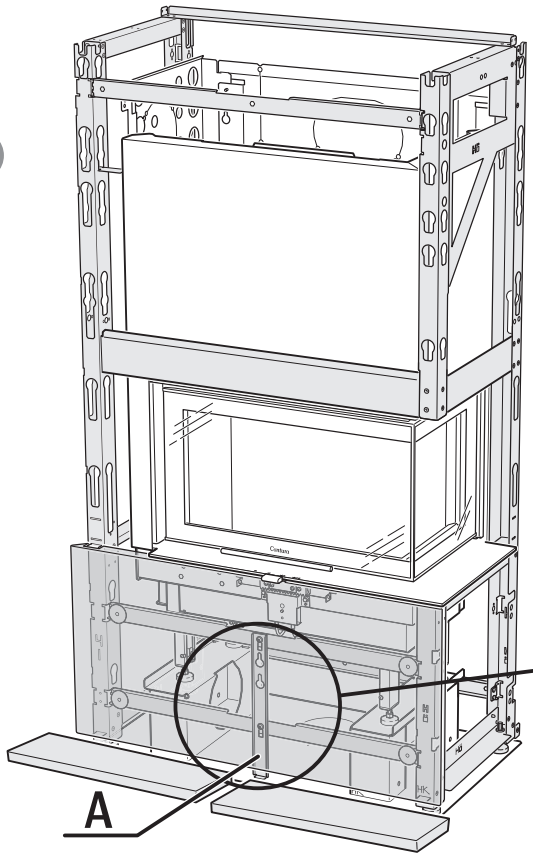
Lägg ett cellplastark på golvet för att hindra att stenens hörn skadas under hanteringen.

3

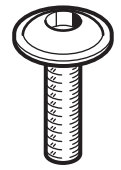
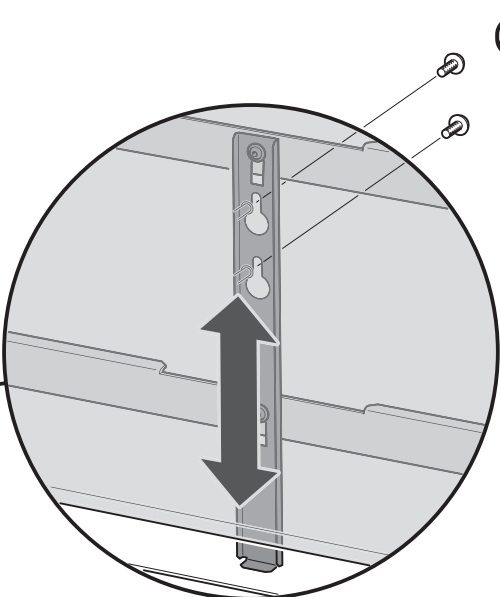


Stenen ska ligga an mot stativet.

4



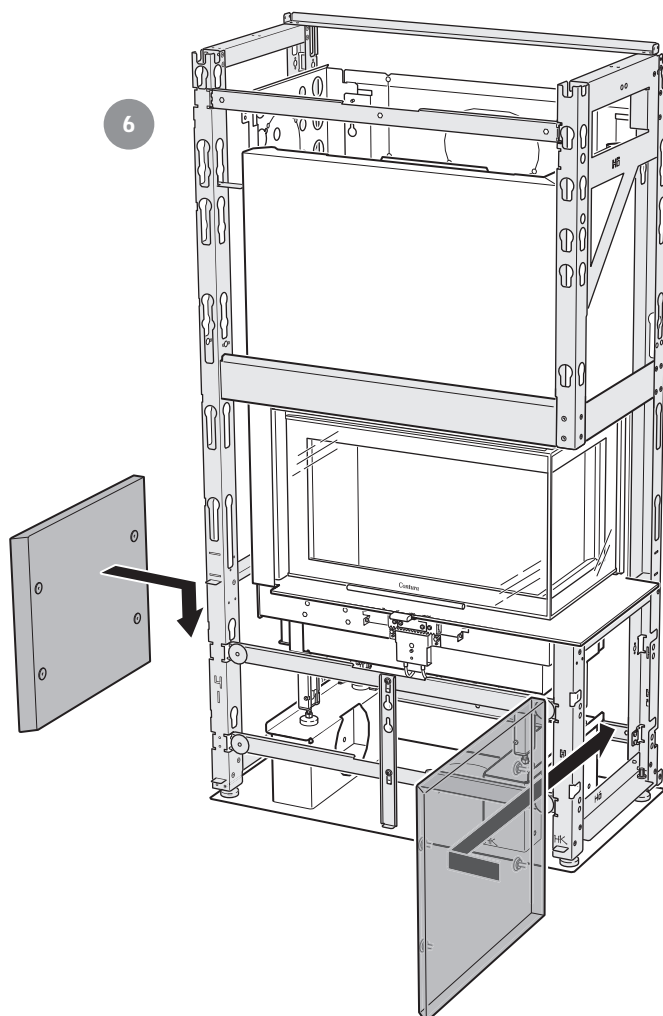
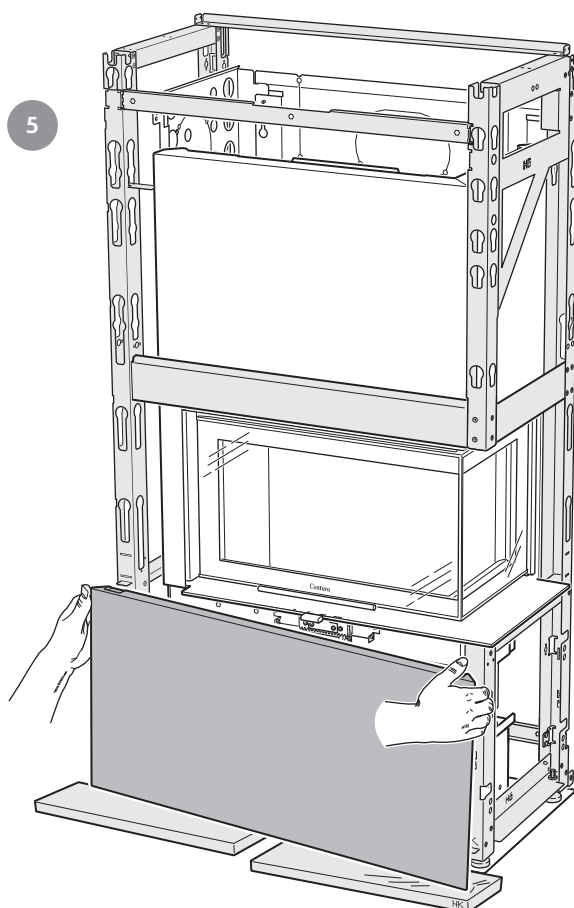
Denna platta är demonterbar för eventuell service. Lås fast den genom att sätta två skruvar genom den rörliga haspen (A) in i frontplattan. Spänn ej skruvarna – haspen ska kunna föras uppåt för att lösgöra plattan.

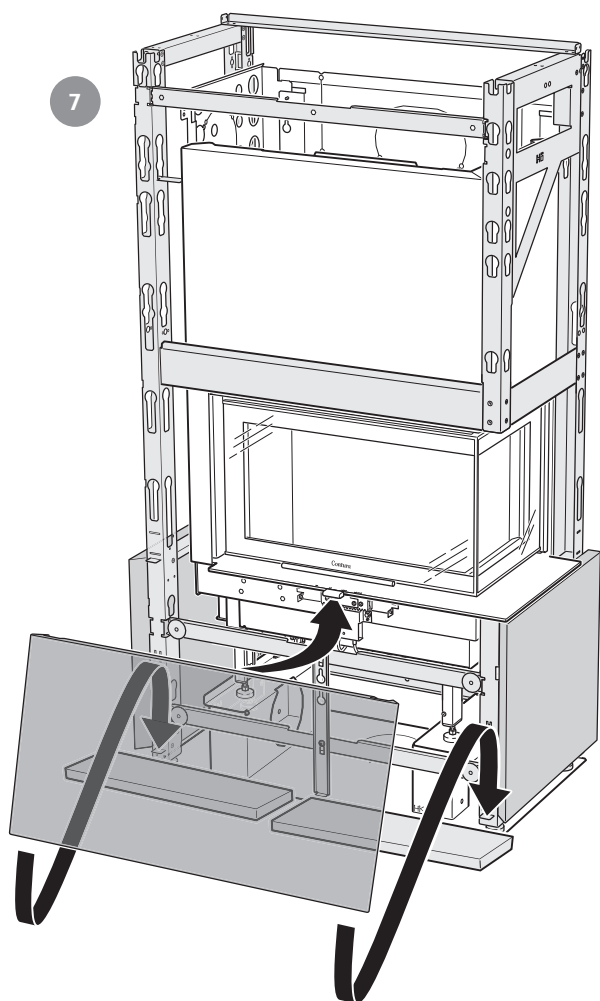


2 st
M6 x 20
Insex 4

A

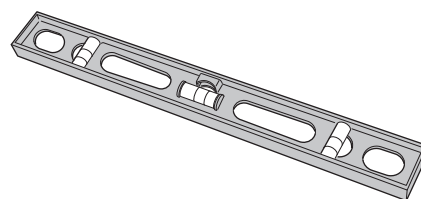
När frontplattans placering i djupled är rätt inställd lyfts denna ner igen för montering av sidoplattorna. Akta hörnen!



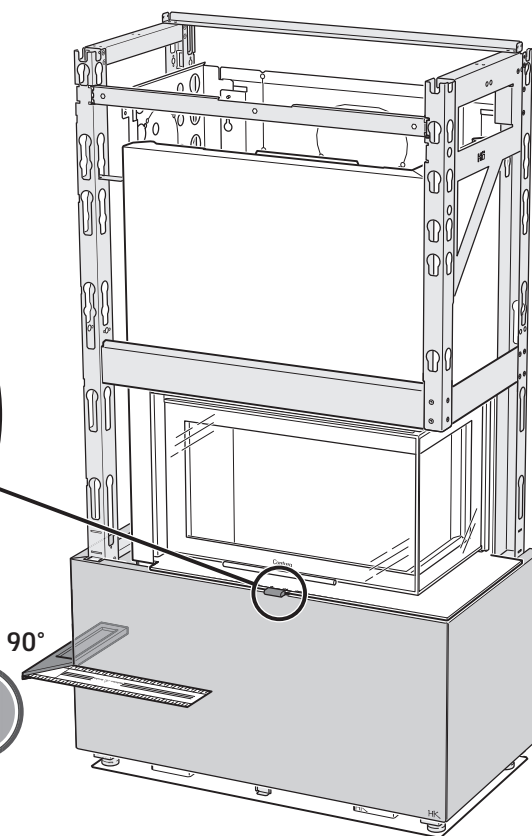
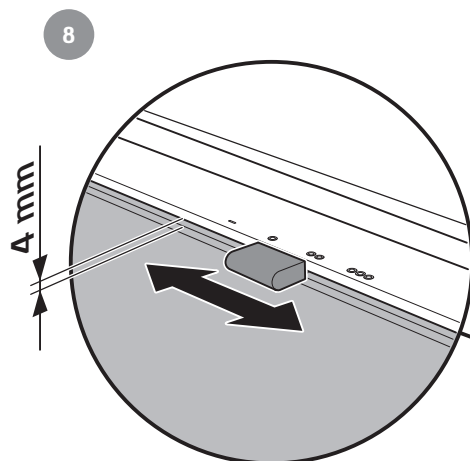


Kontrollera med vattenpass på stenarnas ovansida att dessa står rakt. Shimsa vid behov, använd bifogade brickor. Gör så även på resterande stenskit.

Lägg ett cellplastark på golvet för att hindra att stenens hörn skadas under hanteringen.

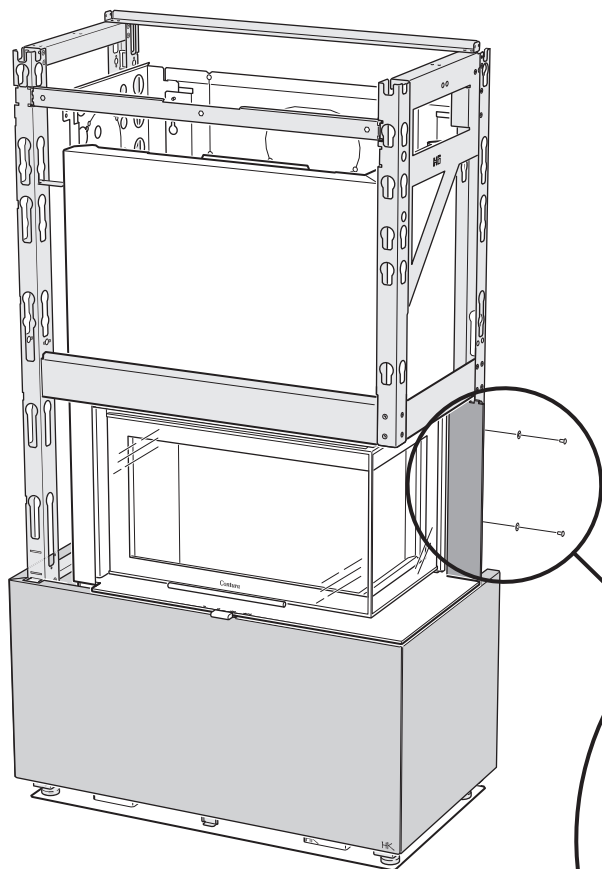


Shimsbrickor

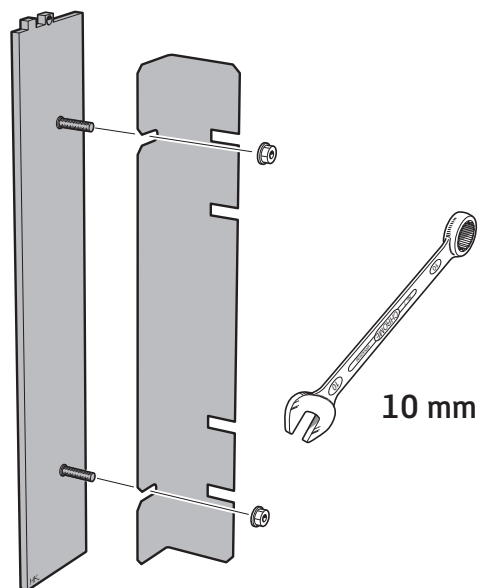


Säkerställ att det finns 4 mm spalt mellan sten och insats så att spjället kan röra sig fritt.

10

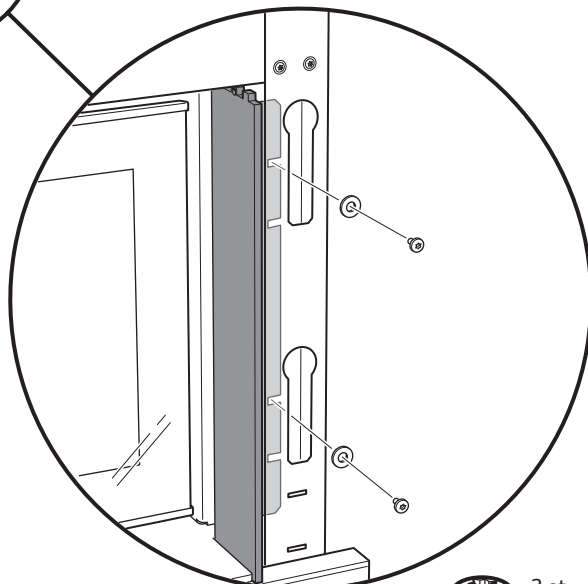
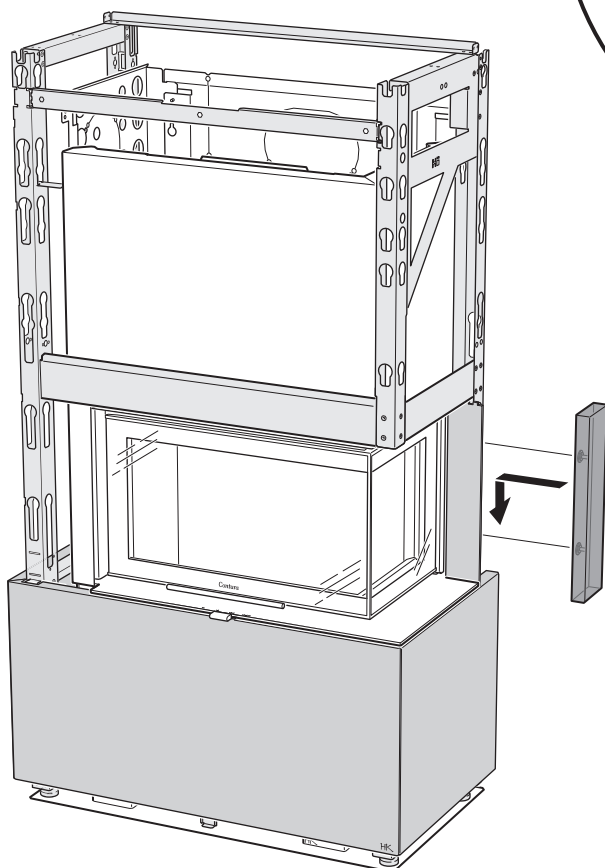


9



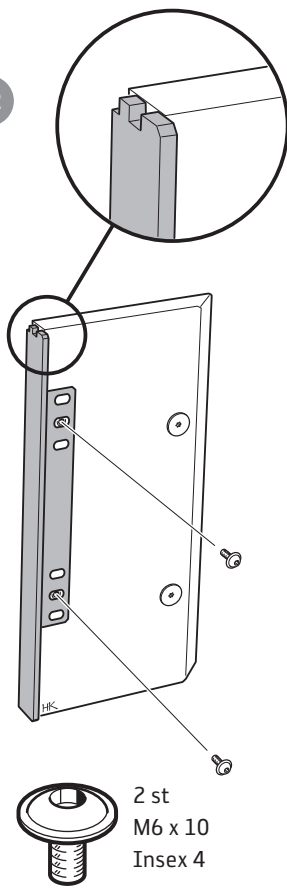
10 mm

11

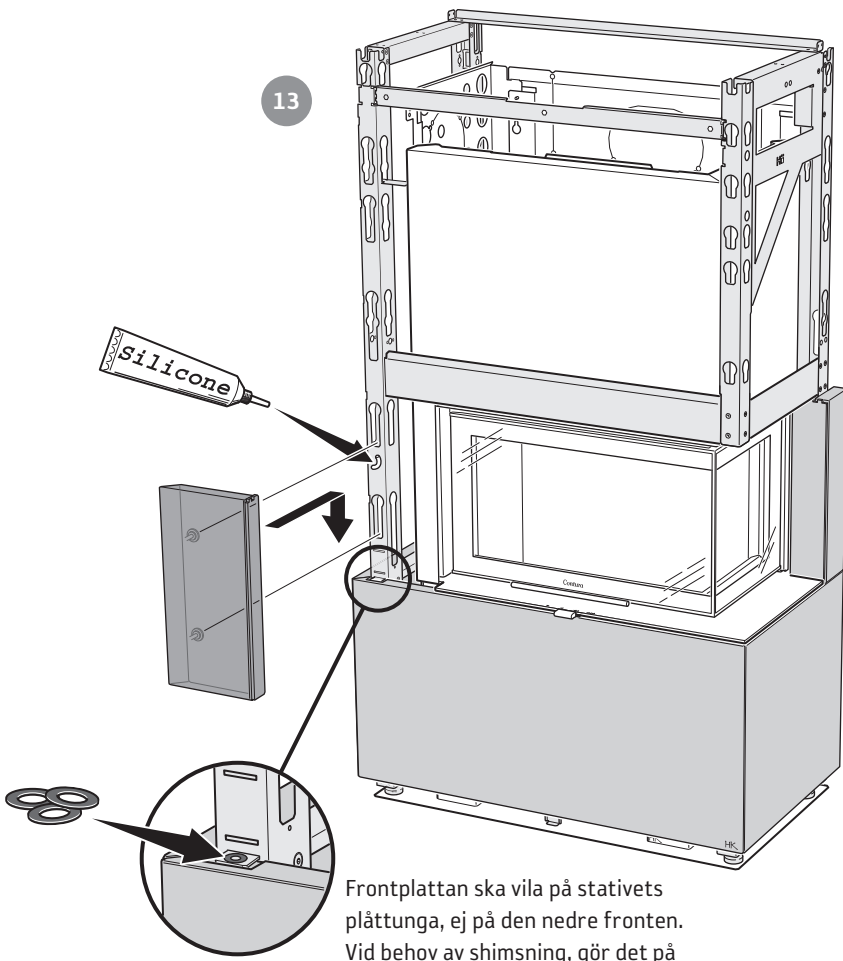


2 st
M5 x 9
T25

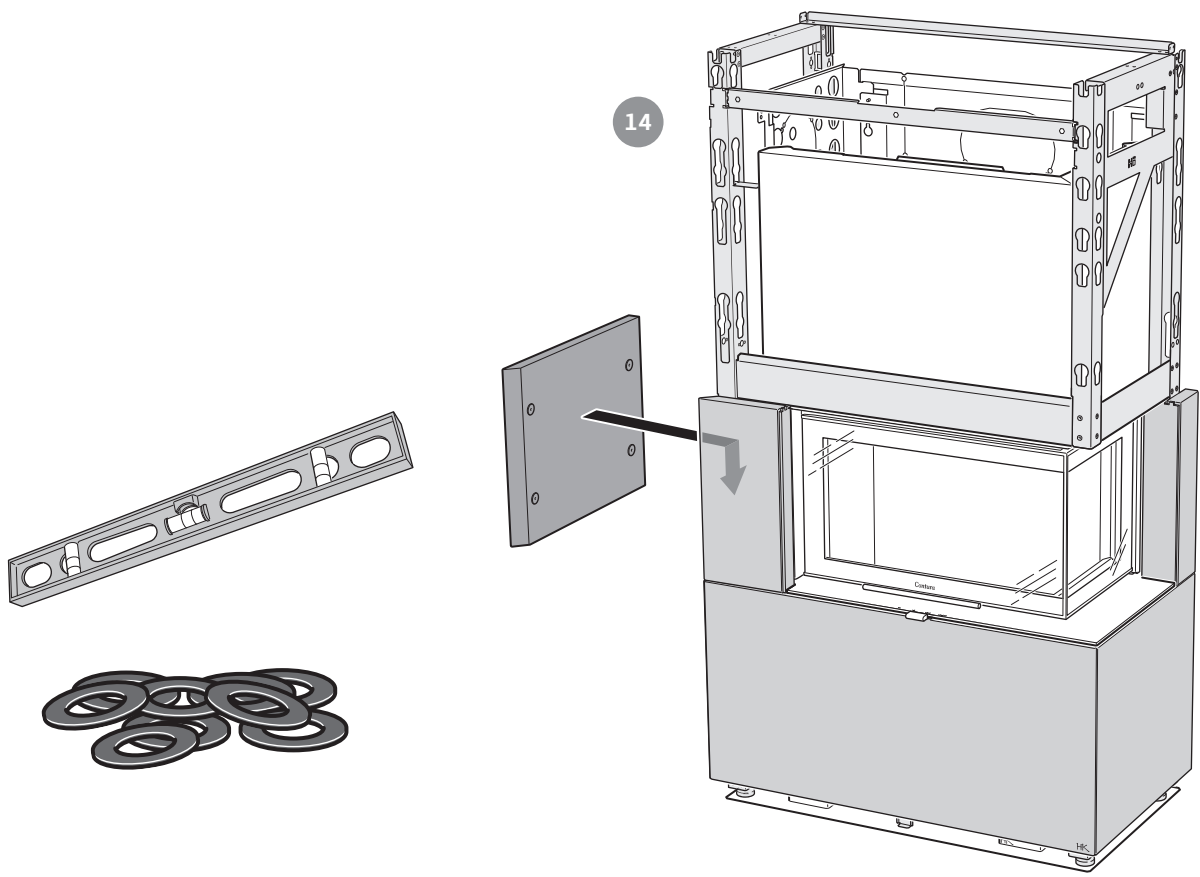
12



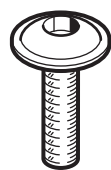
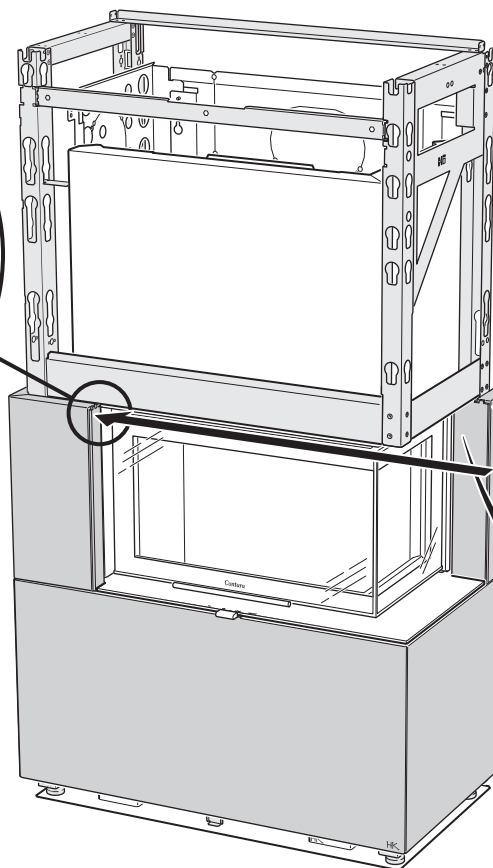
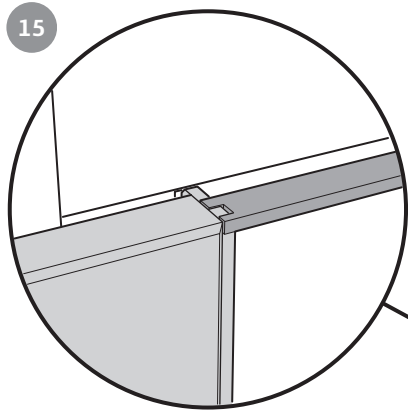
13



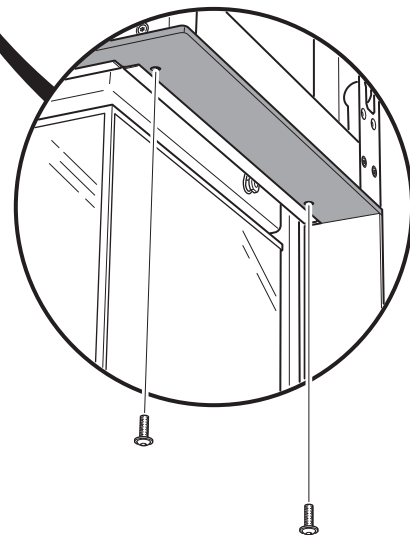
14



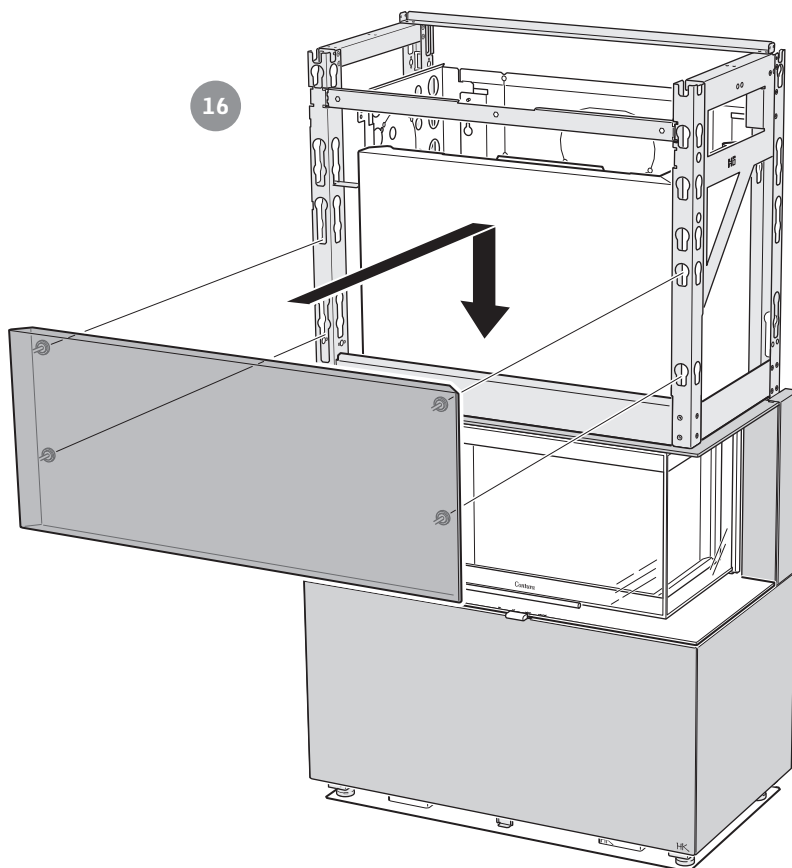
15



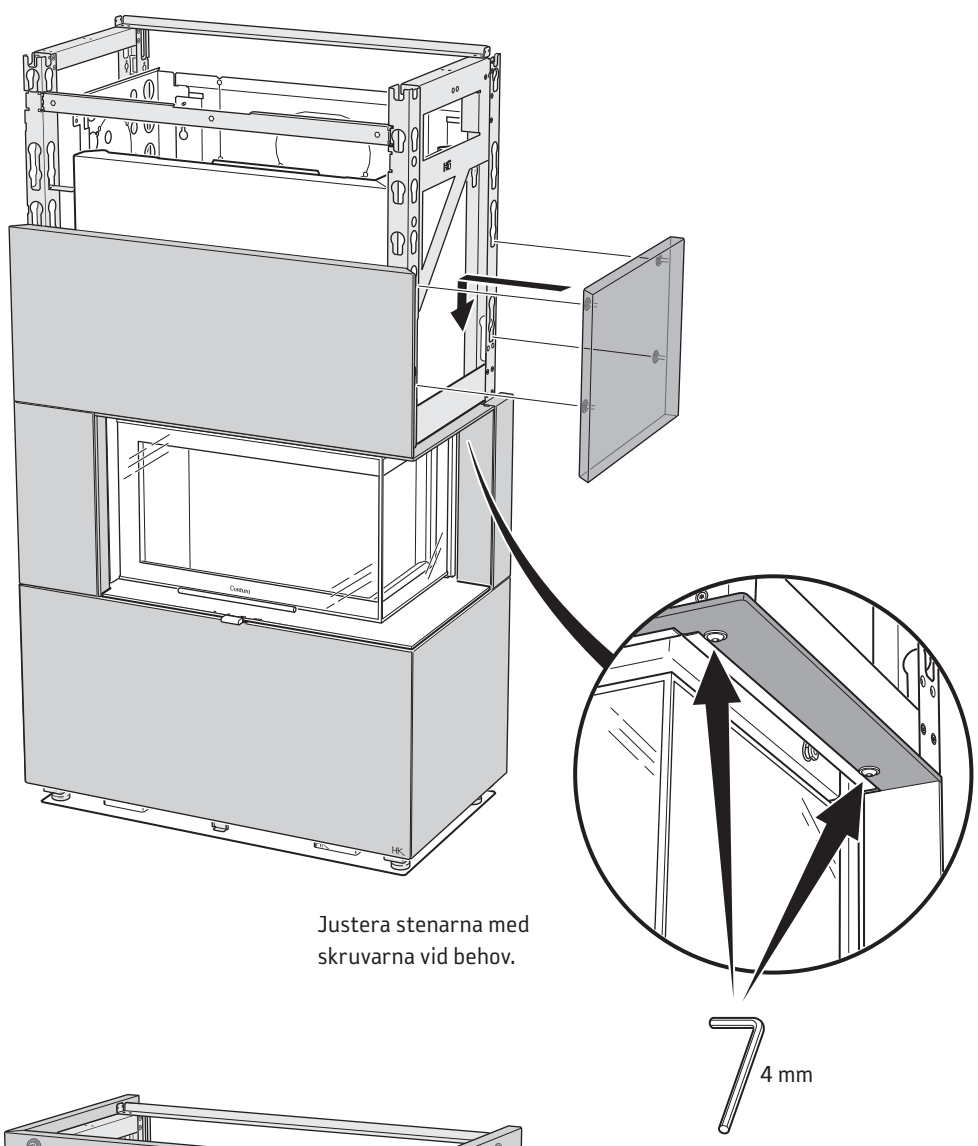
2 st
M6 x 20
Insex 4



16



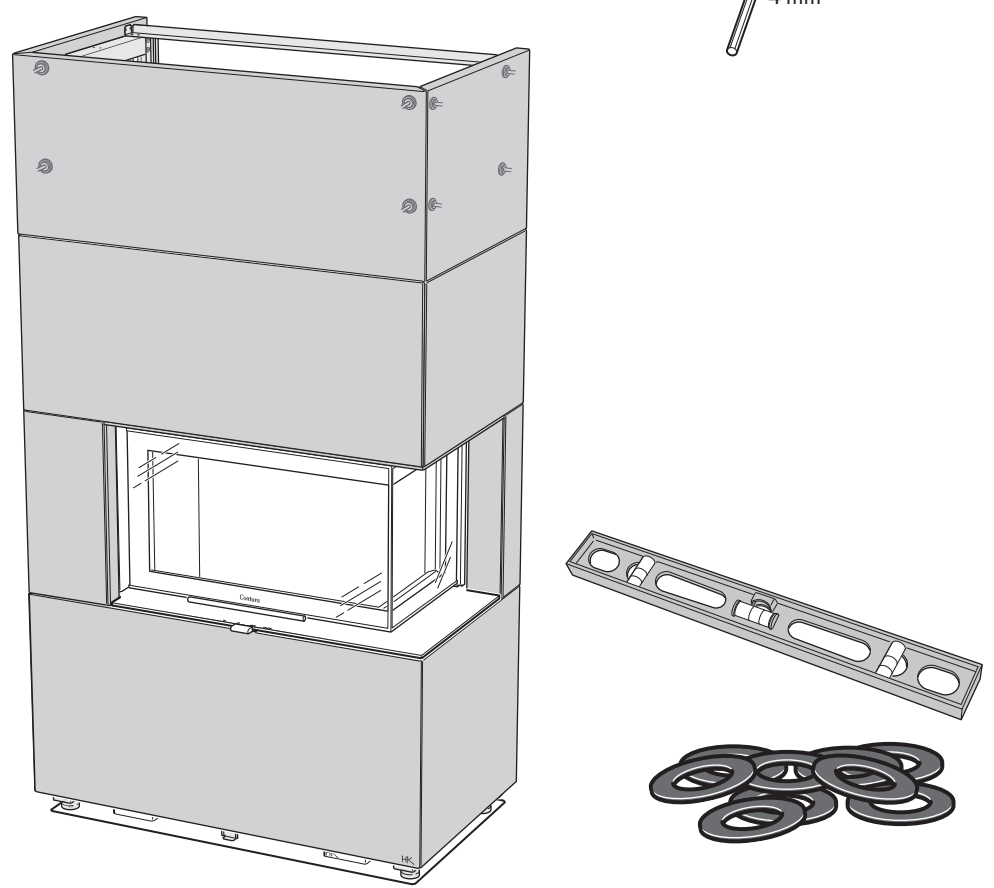
17



Justera stenarna med skruvarna vid behov.



18



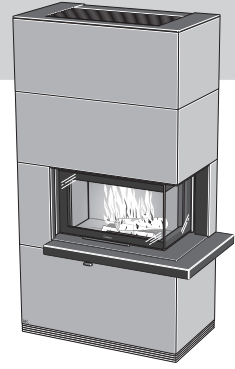
Slutmontering:
Se sida 49

Utän Hylla / Bänk

Med Hylla

Med Bänk

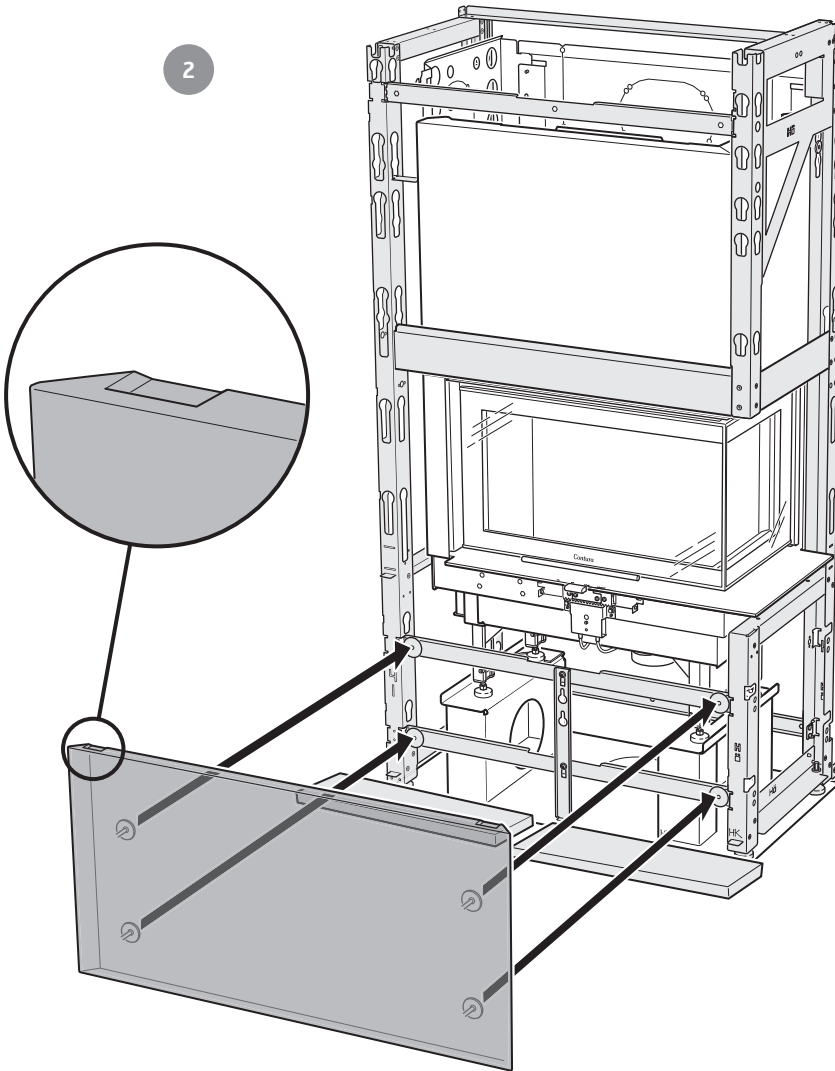
Montering av omramning – med hylla



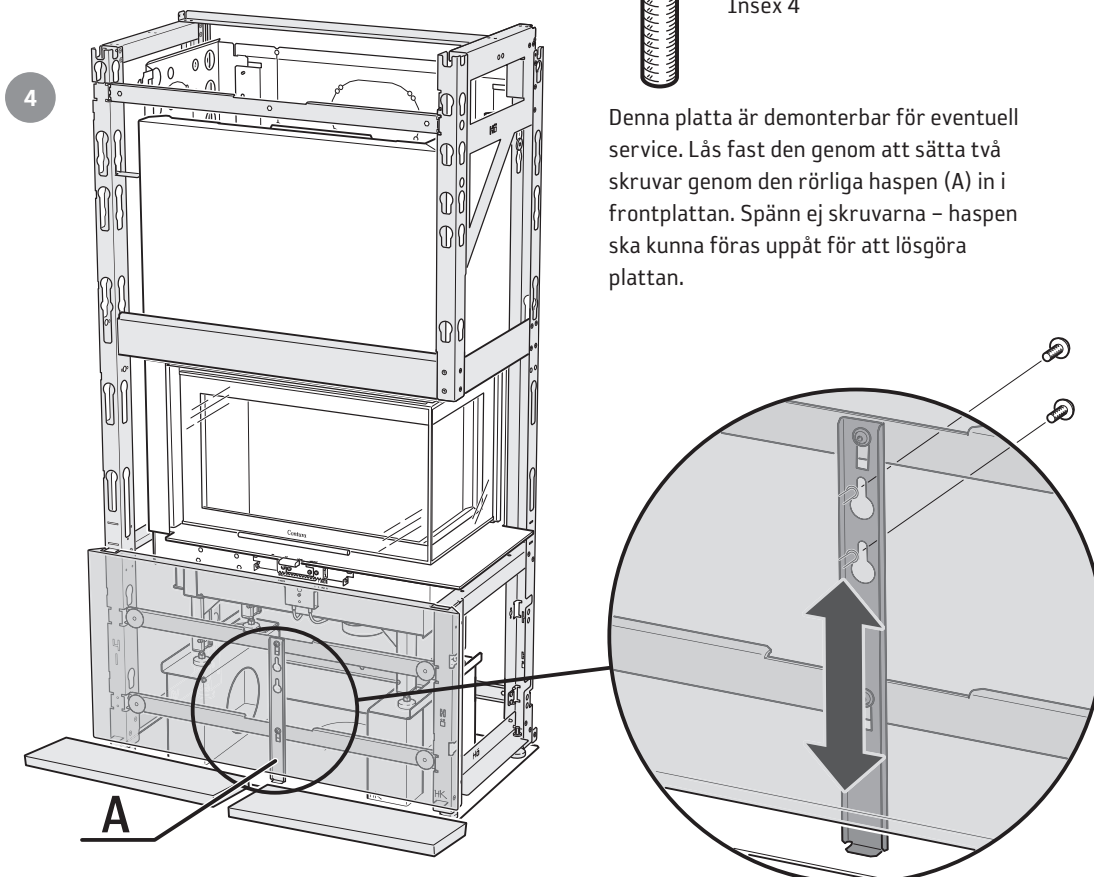
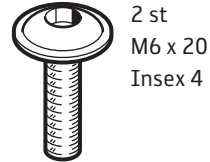
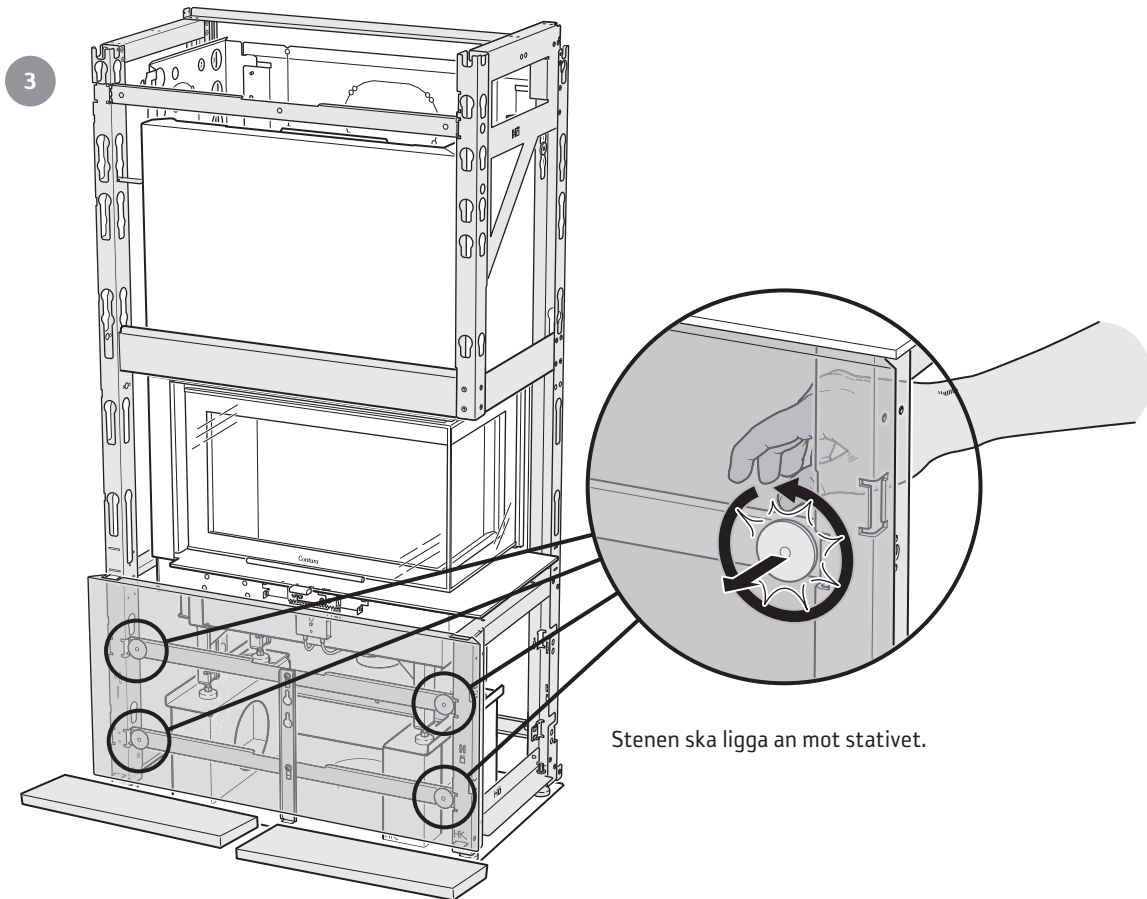
1

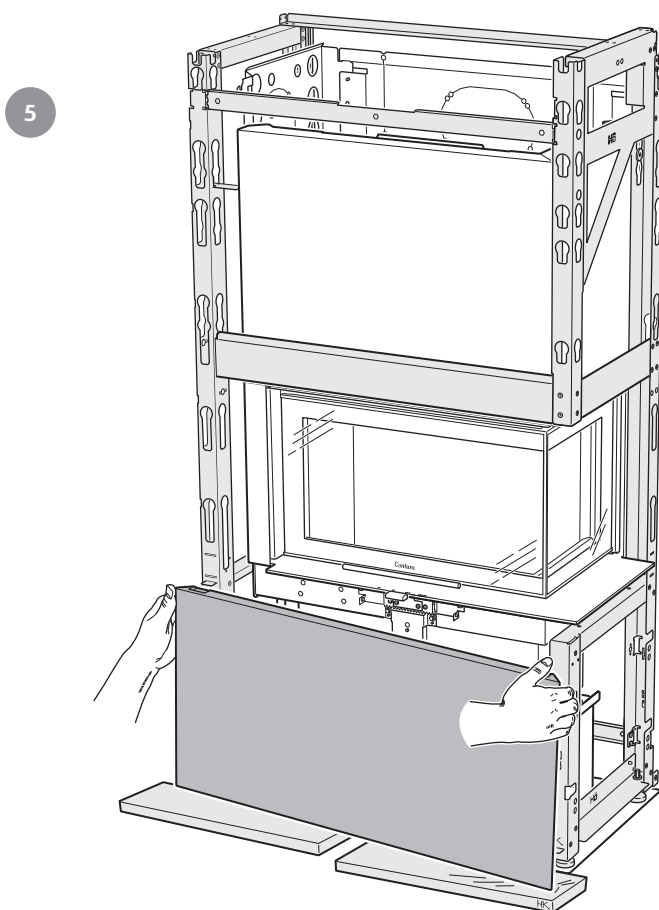


2

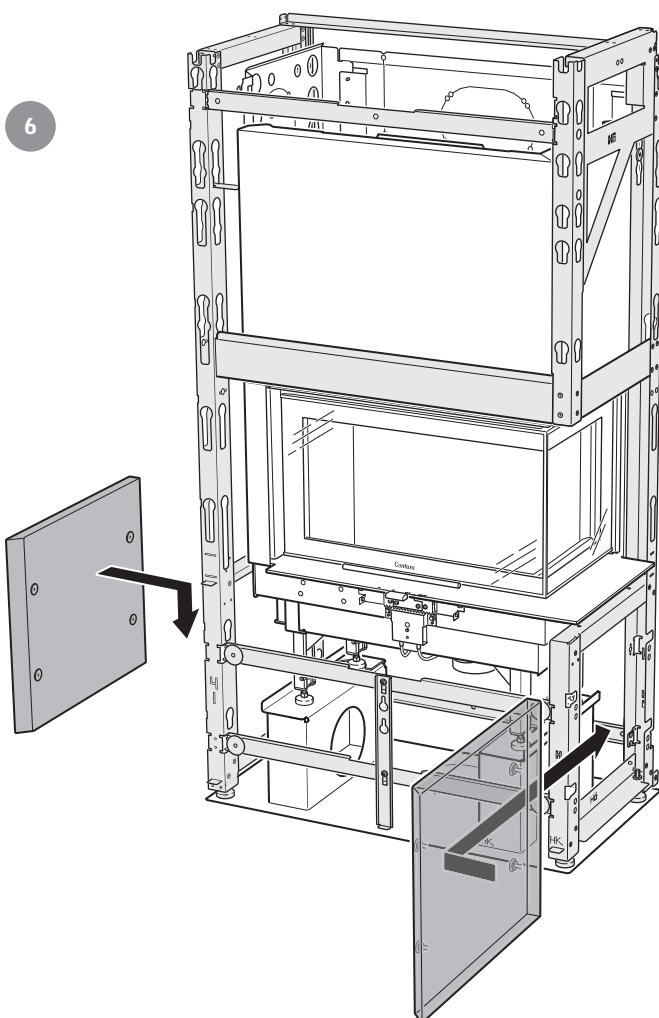


Lägg ett cellplastark på golvet för att hindra att stenens hörn skadas under hanteringen.

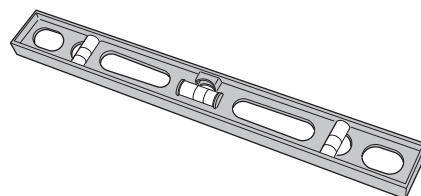




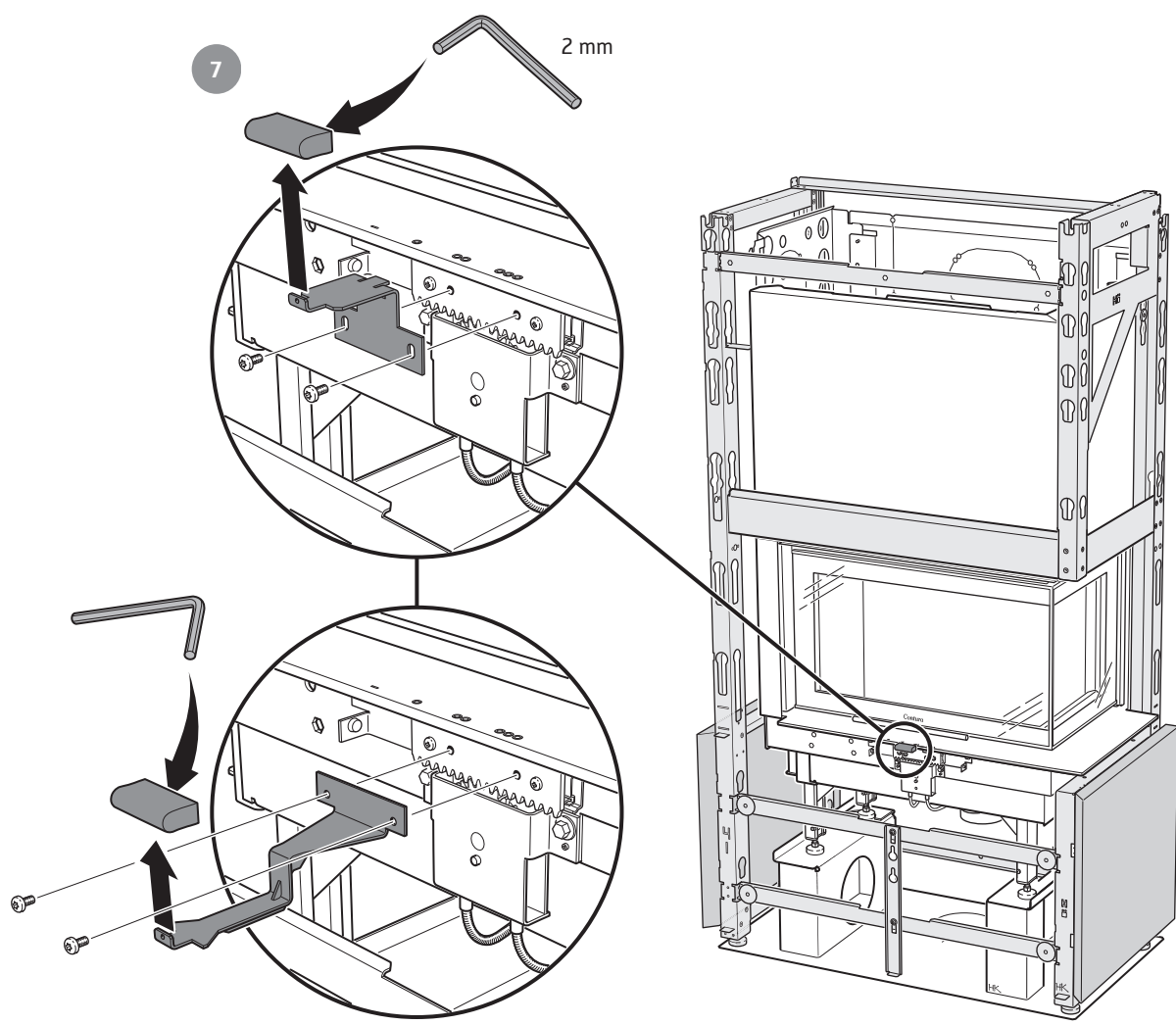
När frontplattans placering i djupled är rätt inställd lyfts denna ner igen för montering av sidoplattorna. Akta hörnen!



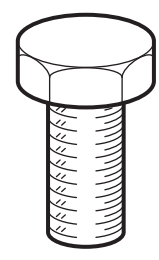
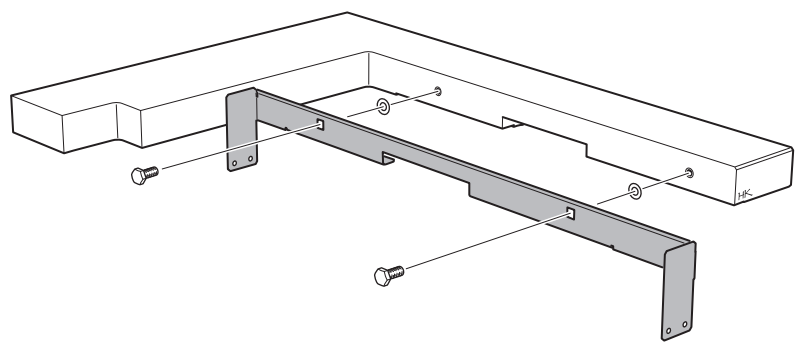
Kontrollera med vattenpass på stenarnas ovansida att dessa står rakt. Shimsa vid behov, använd bifogade brickor. Gör så även på resterande stenskit.



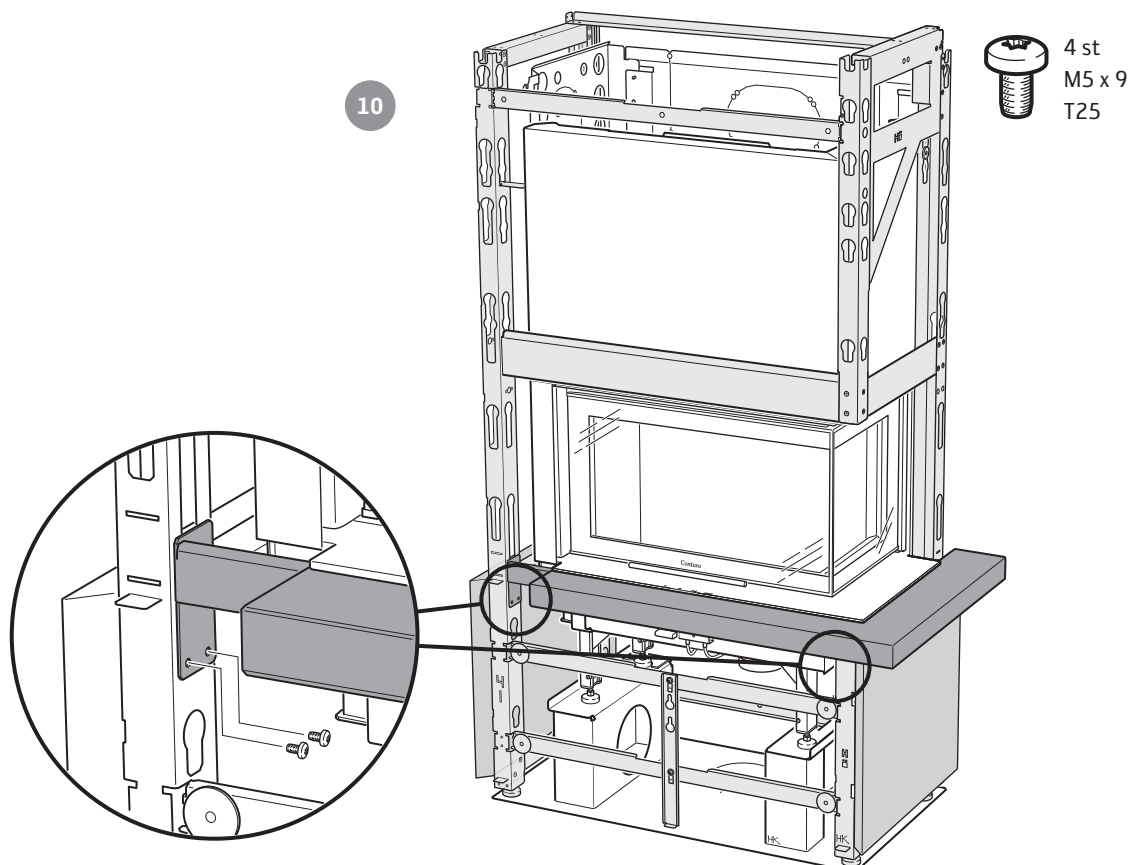
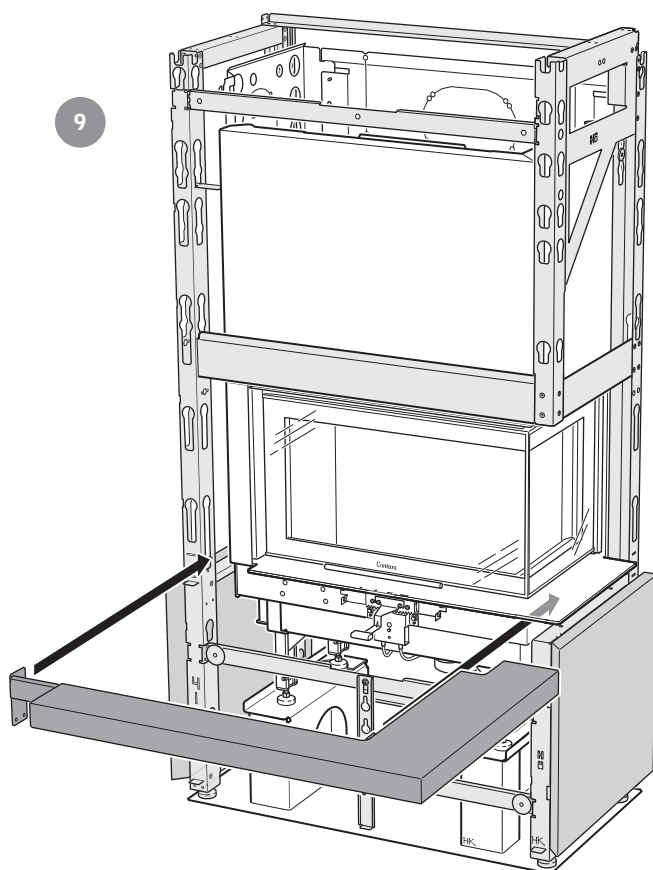
Shimsbrickor

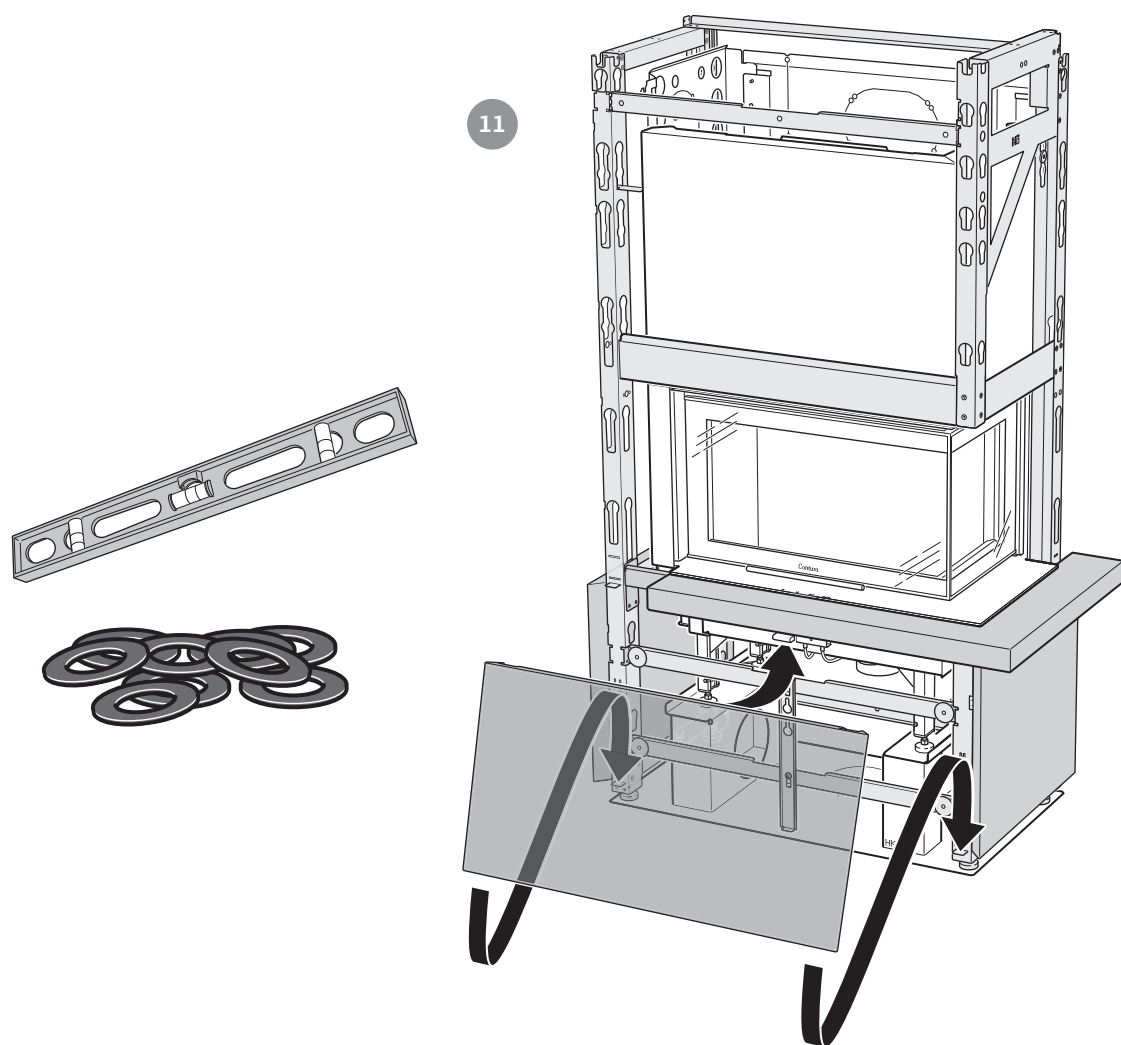


8



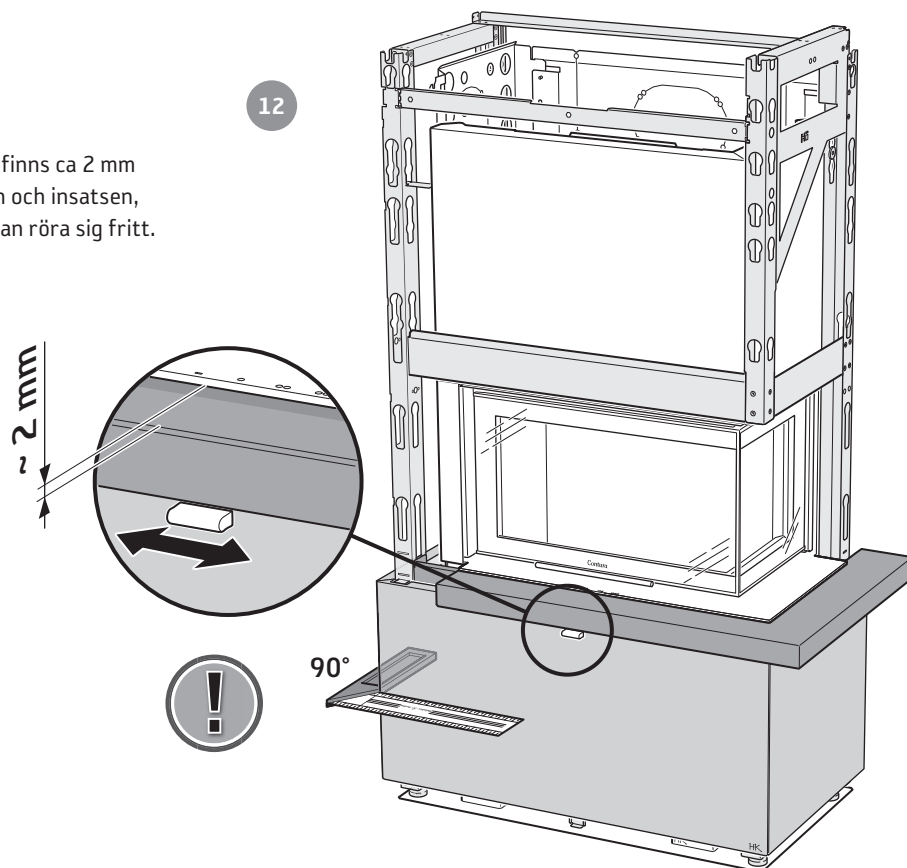
2 st
M10 x 20
Sexkant 16 mm
Spänn ej skruvarna helt för att tillåta viss justering av hyllan i sidled efter montering.



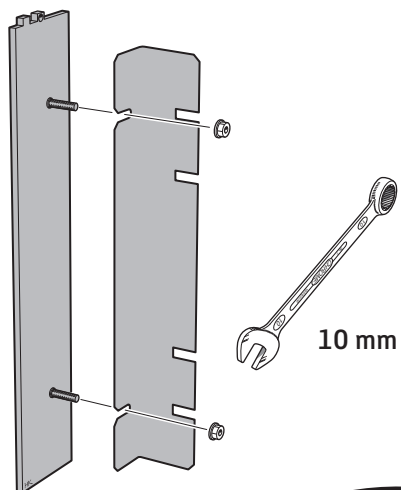


12

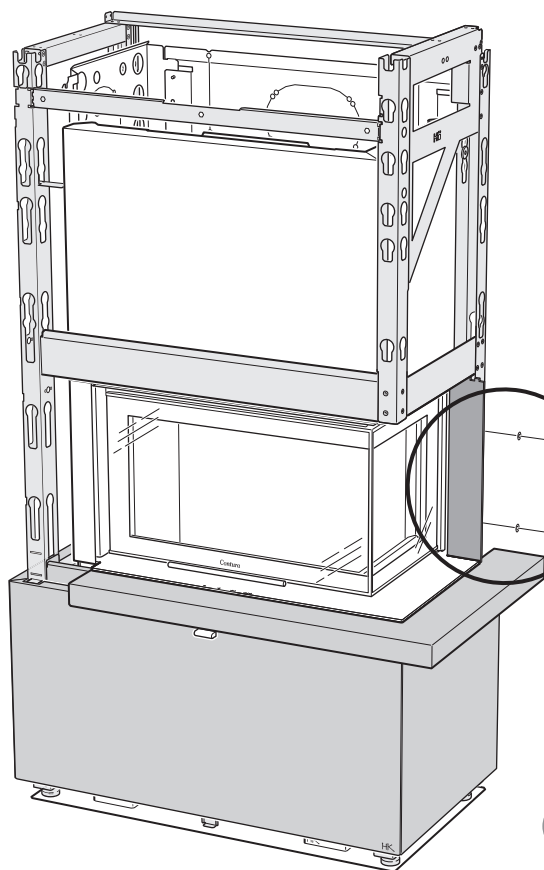
Säkerställ att det finns ca 2 mm spalt mellan hyllan och insatsen, samt att spjället kan röra sig fritt.



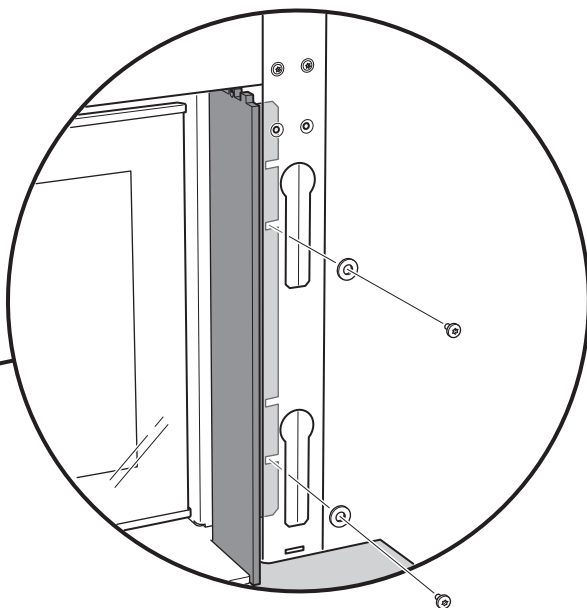
13



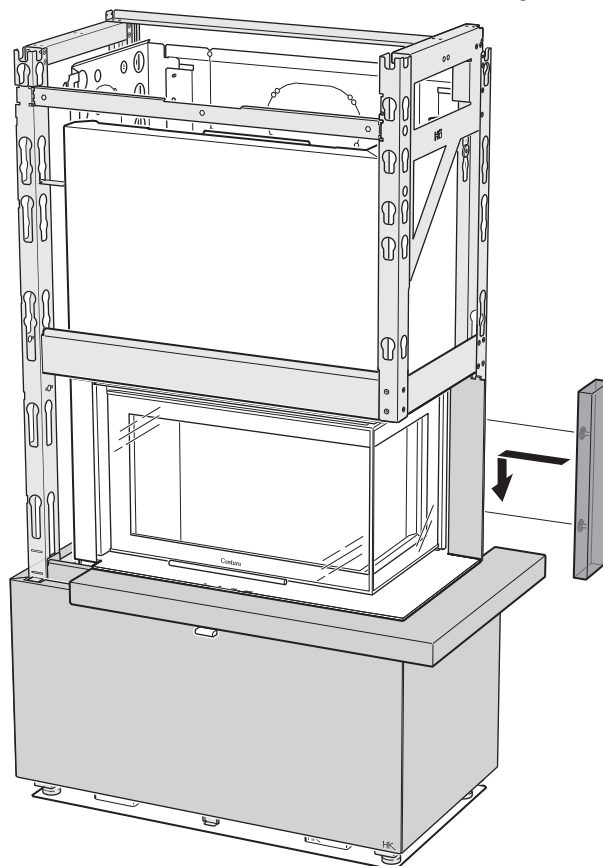
14

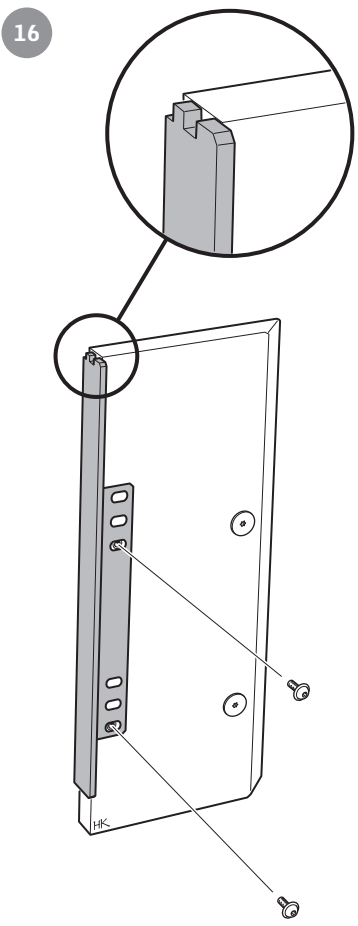


2 st
M5 x 9
T25



15

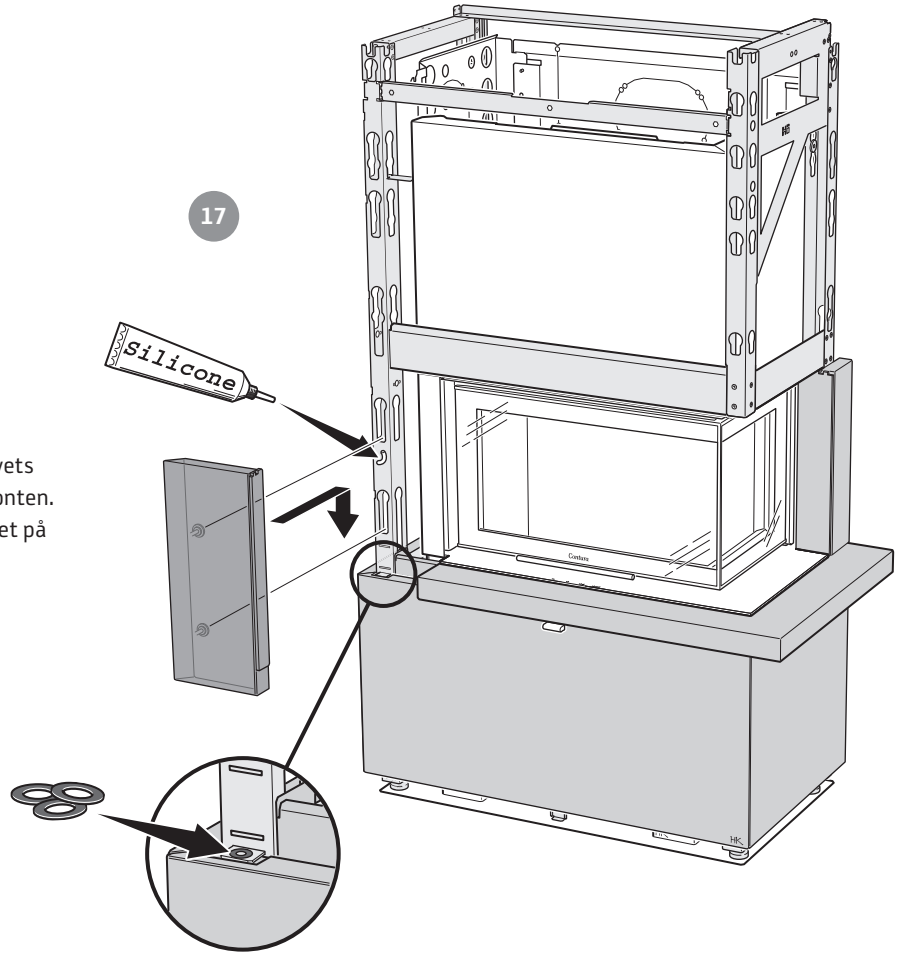




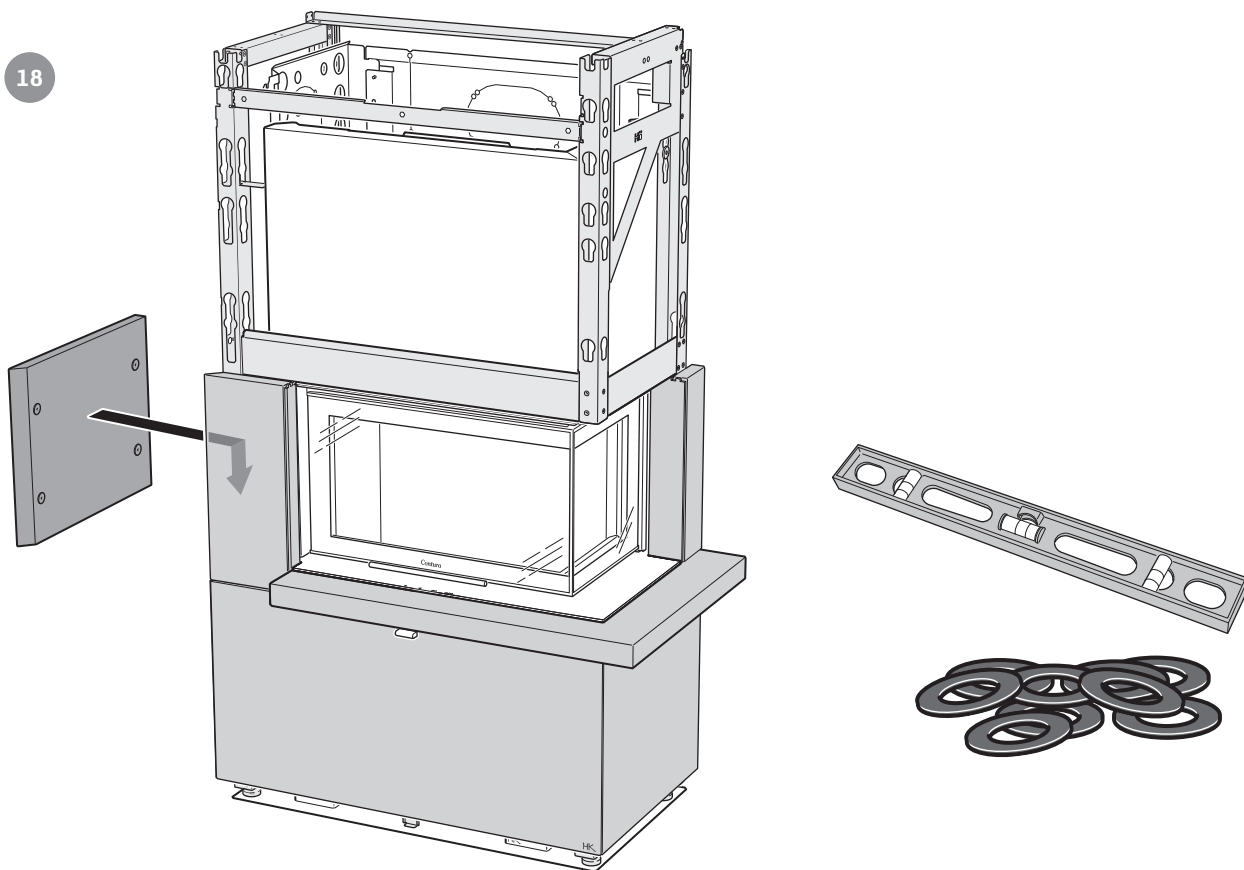
2 st
M6 x 10
Insex 4

Frontplattan ska vila på stativets plättunga, ej på den nedre fronten. Vid behov av shimsning, gör det på plättungan.

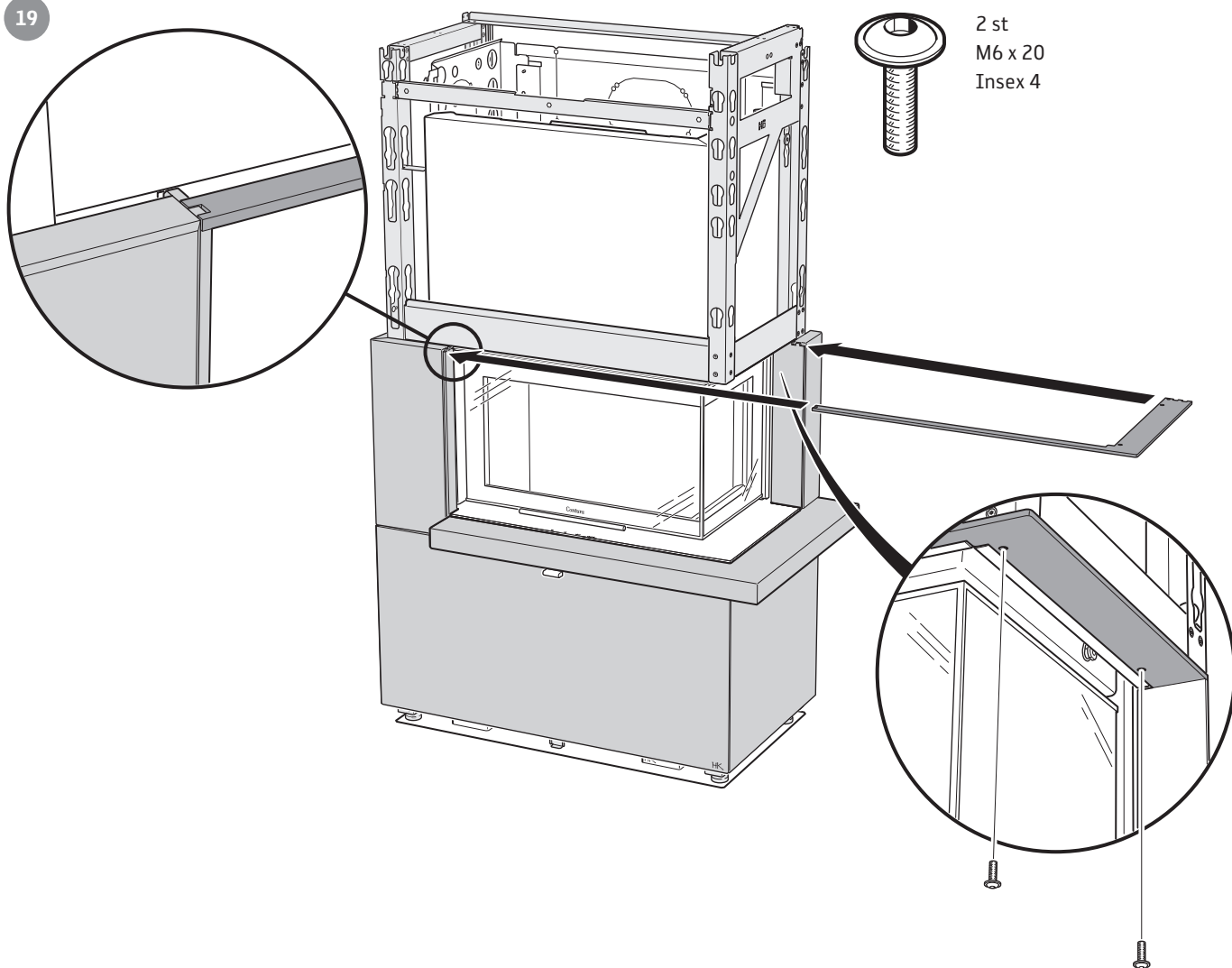
17

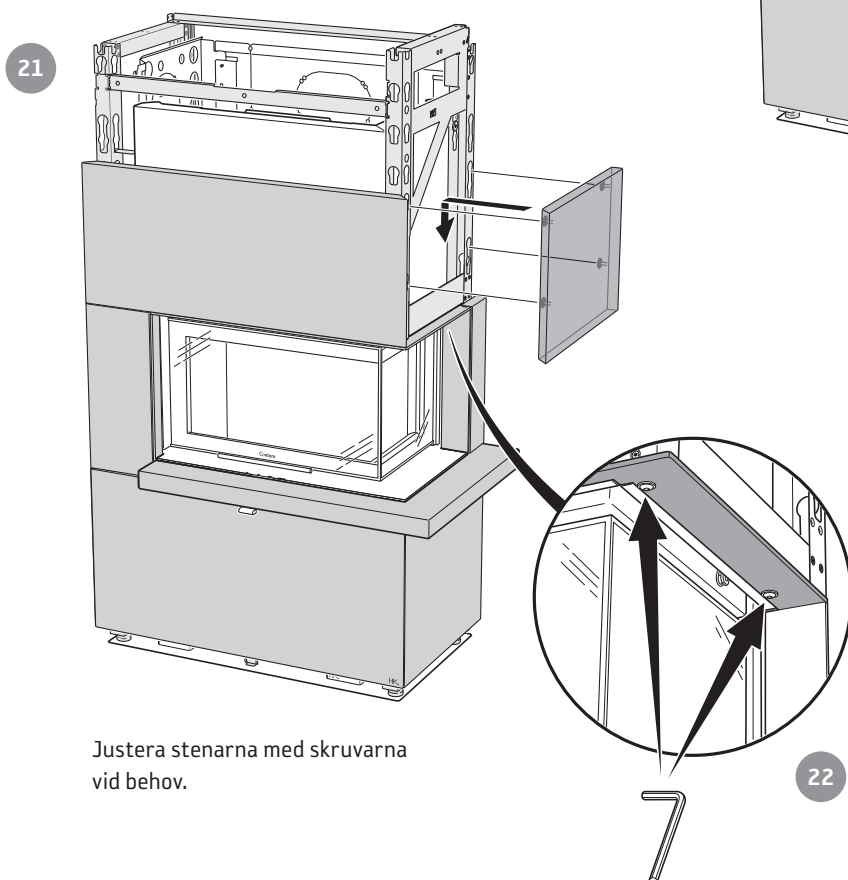
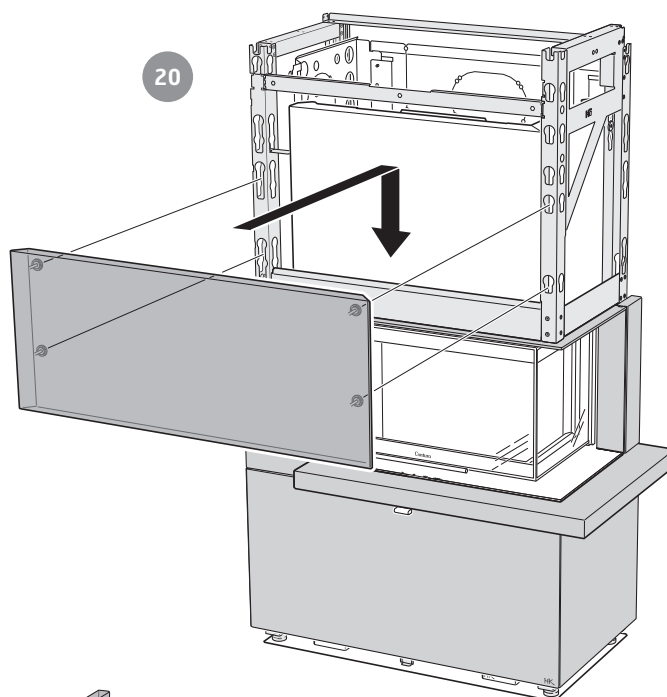


18

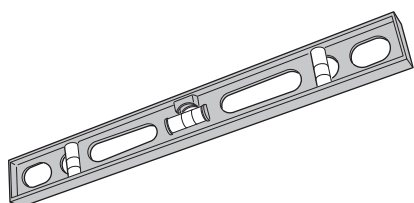


19

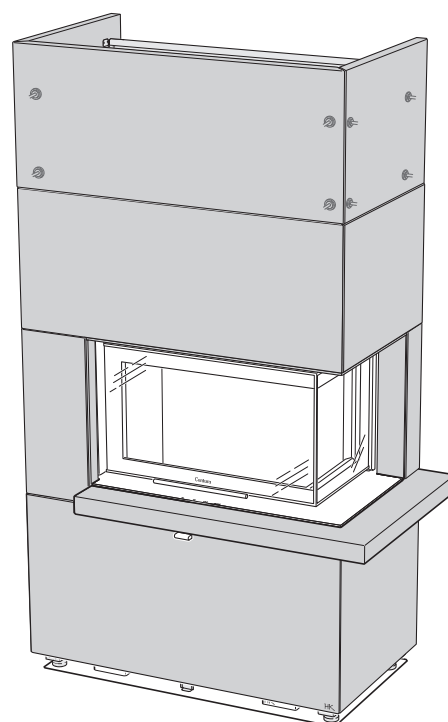




Justera stenarna med skruvarna vid behov.

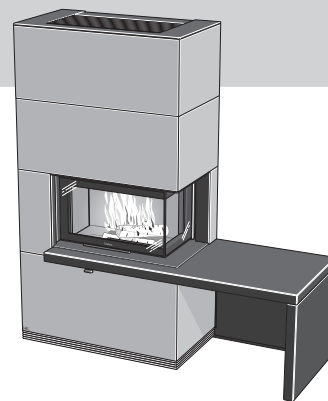


22

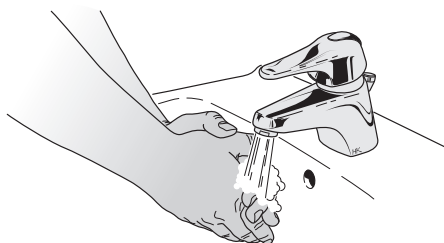


Slutmontering:
Se sida 49

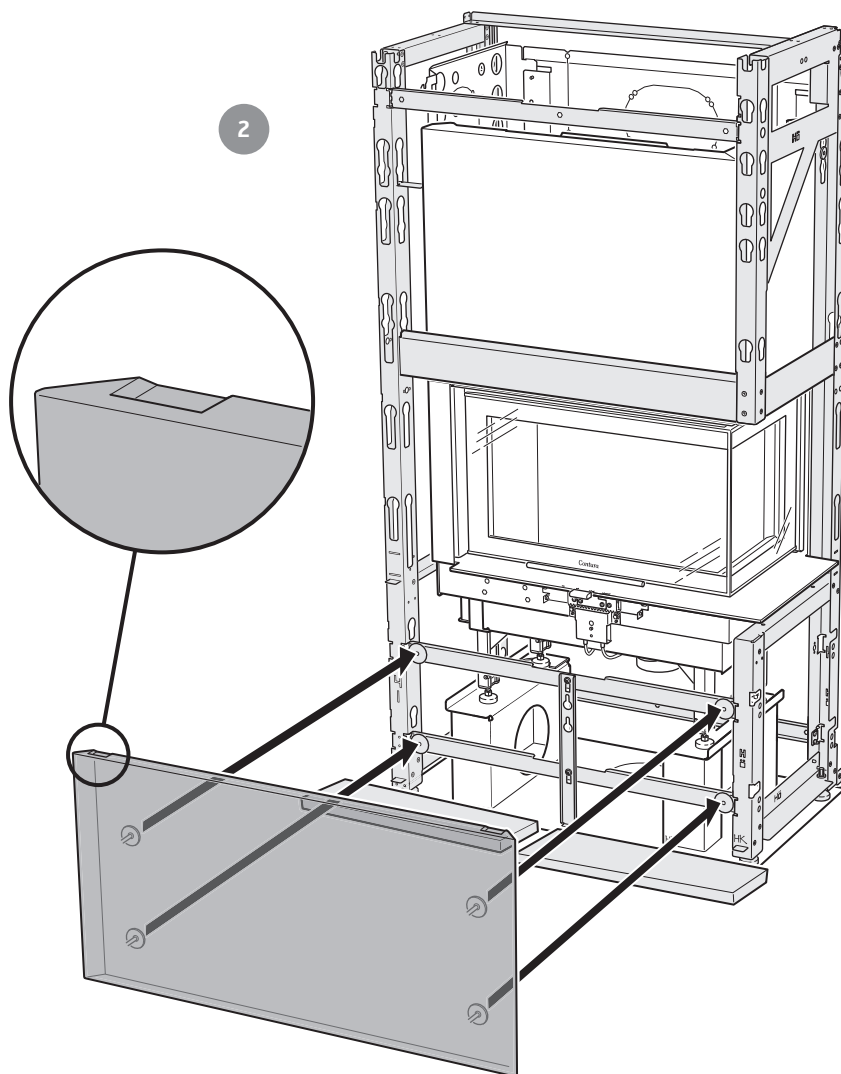
Montering av omramning – med bänk



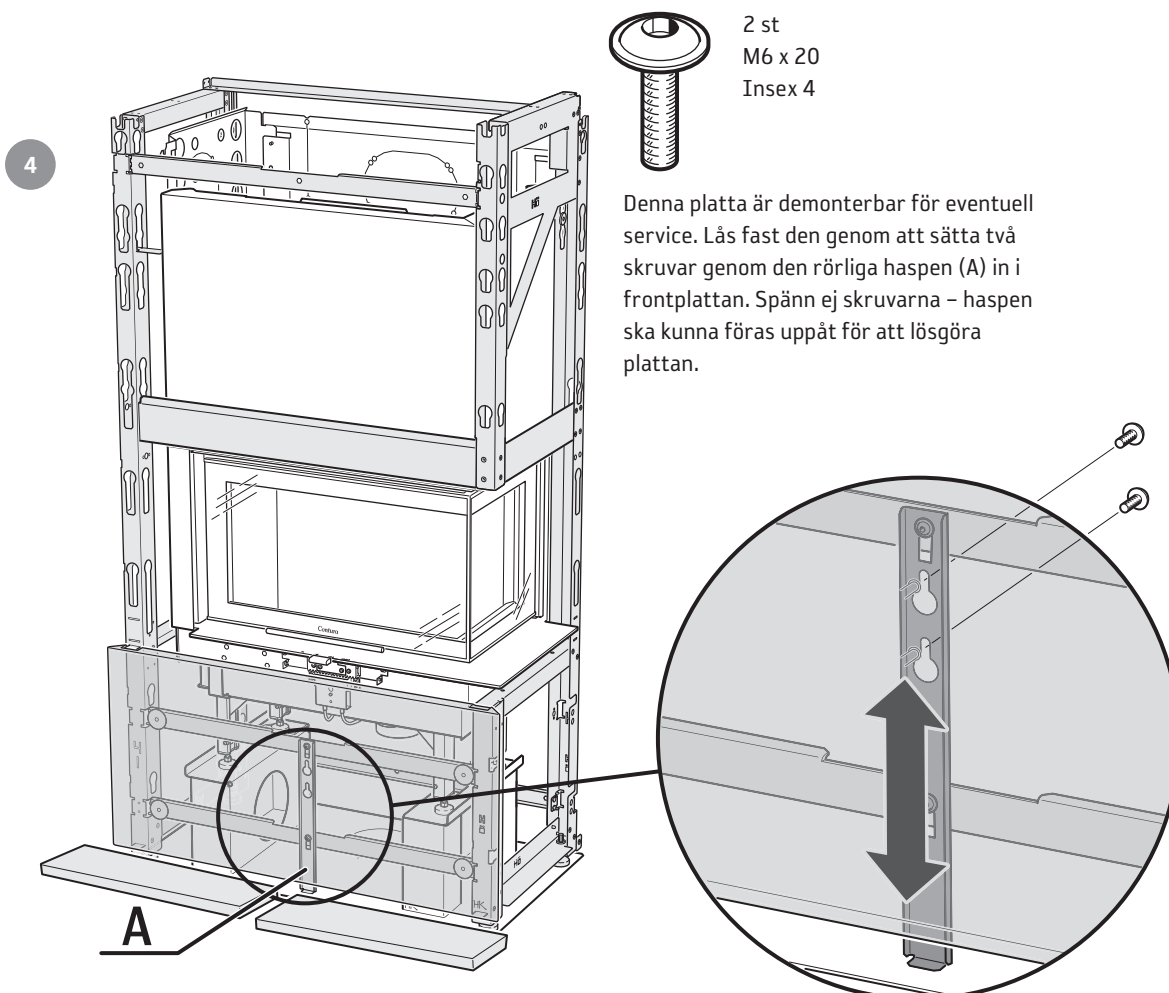
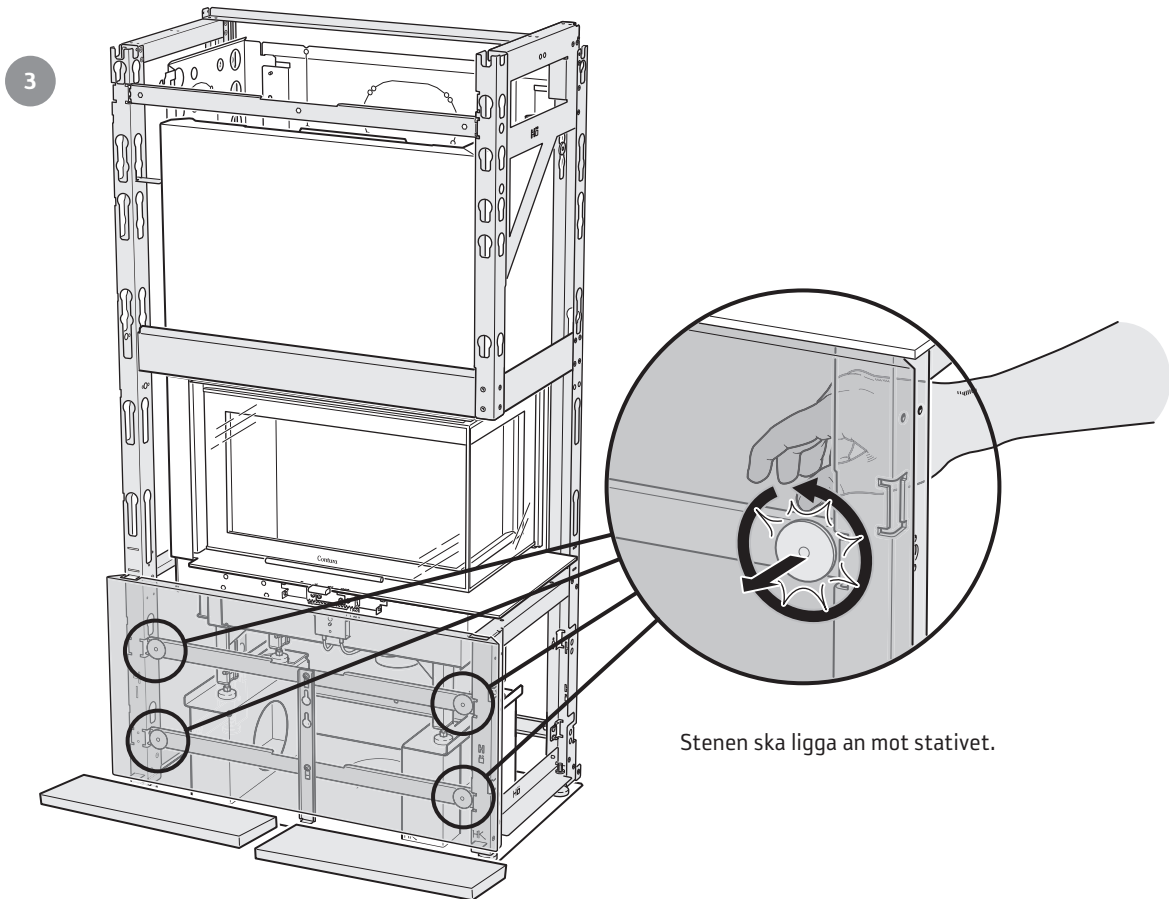
1



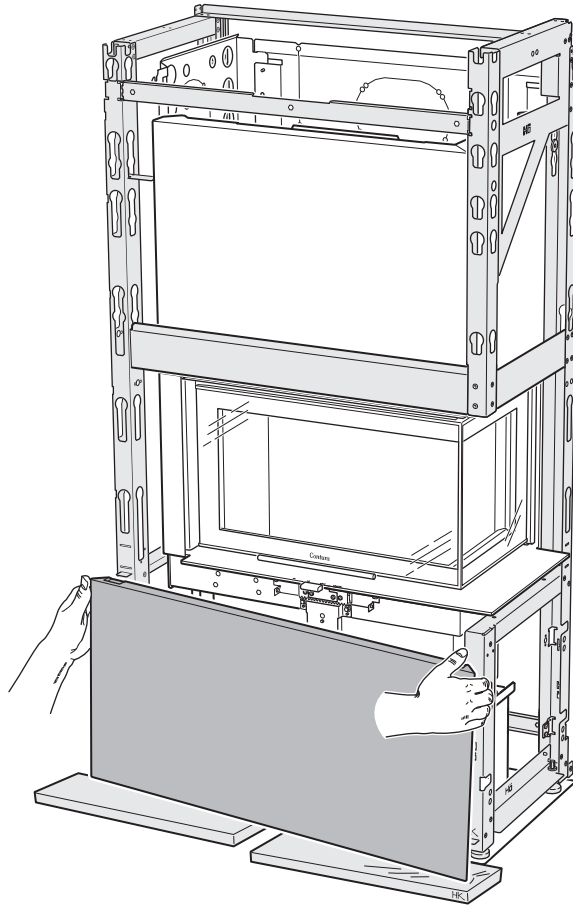
2



Lägg ett cellplastark på golvet för att hindra att stenens hörn skadas under hanteringen.

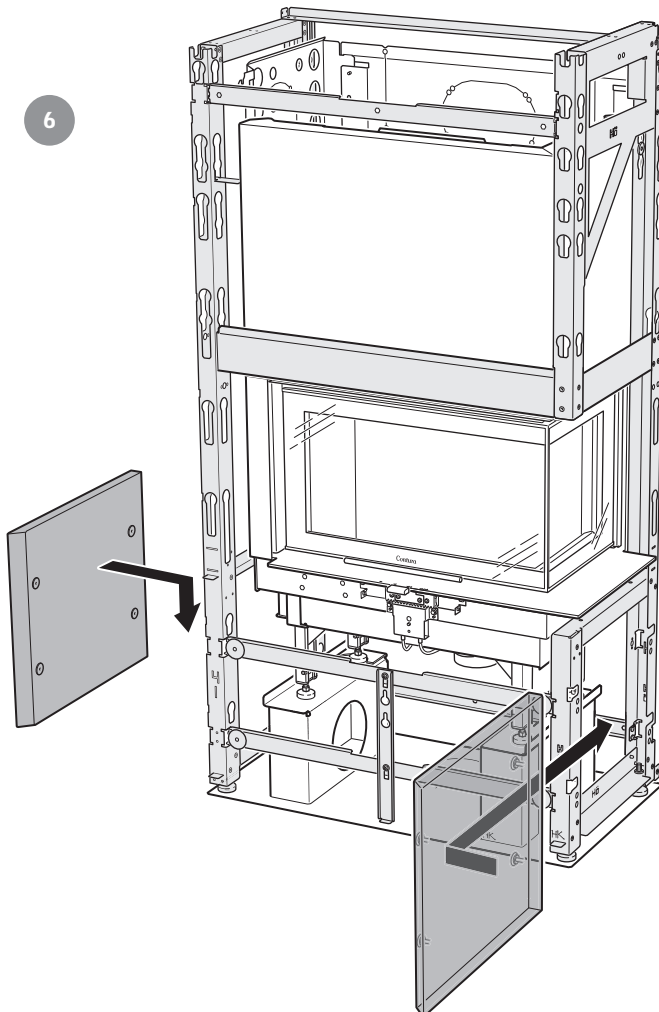


5

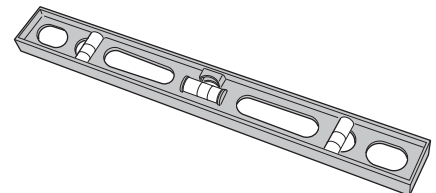


När frontplattans placering i djupled är rätt inställd lyfts denna ner igen för montering av sidoplattorna. Akta hörnen!

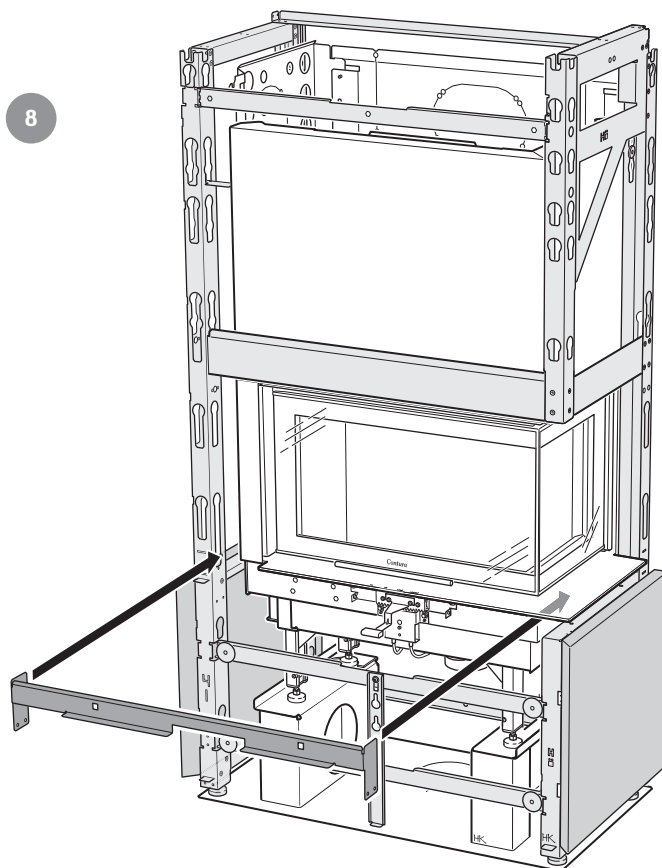
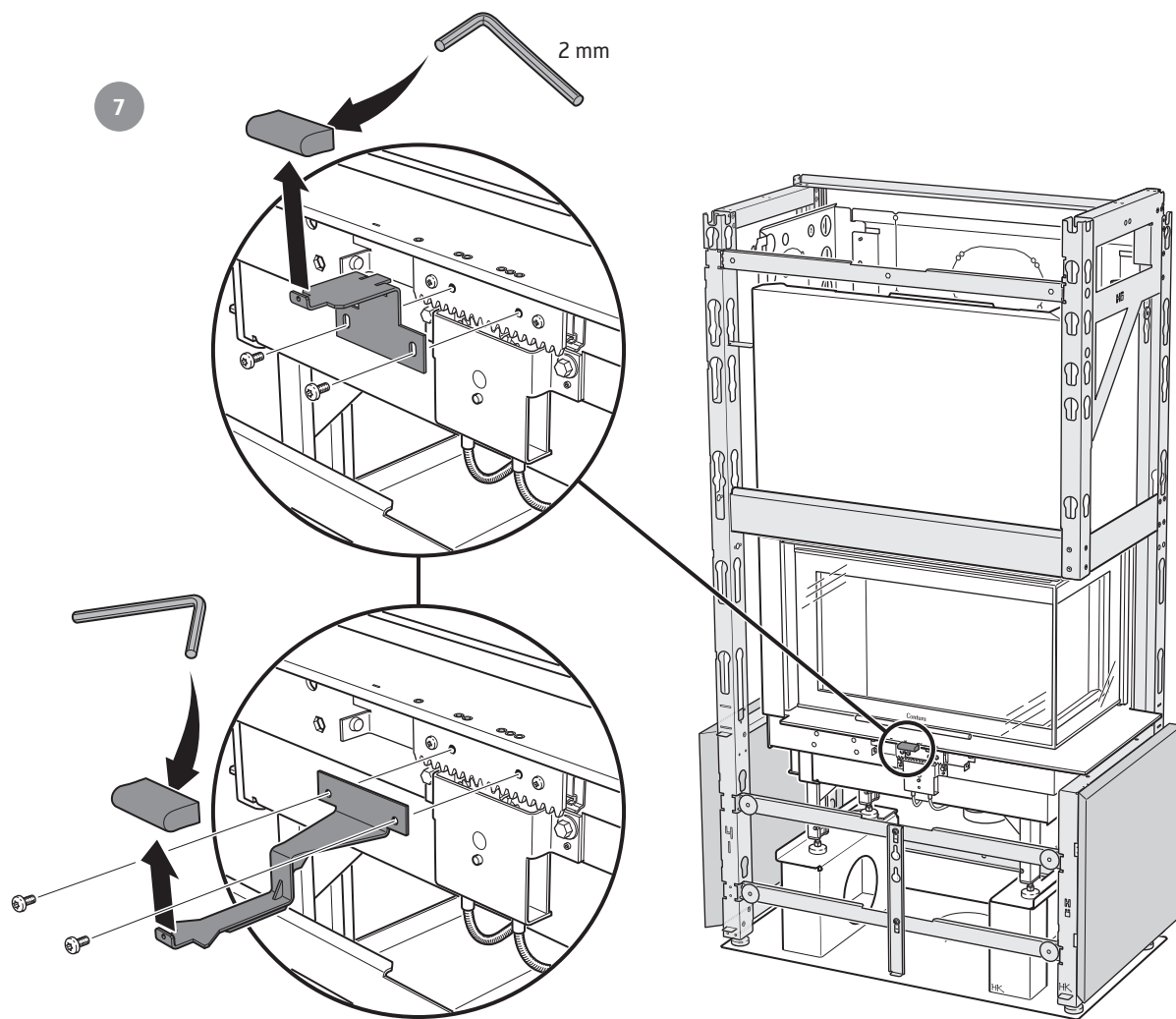
6



Kontrollera med vattenpass på stenarnas ovansida att dessa står rakt. Shimsa vid behov, använd bifogade brickor. Gör så även på resterande stenskit.



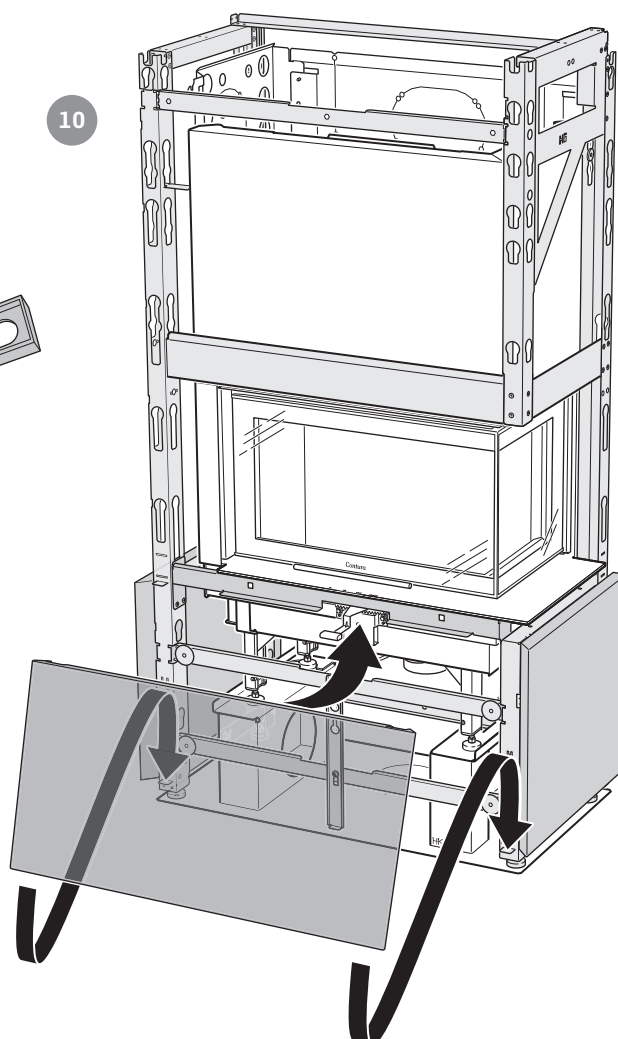
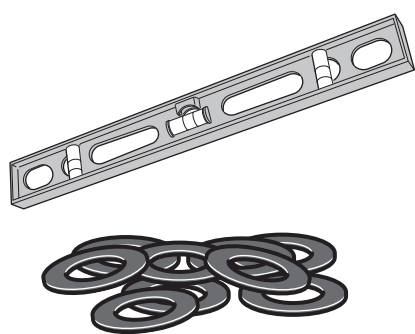
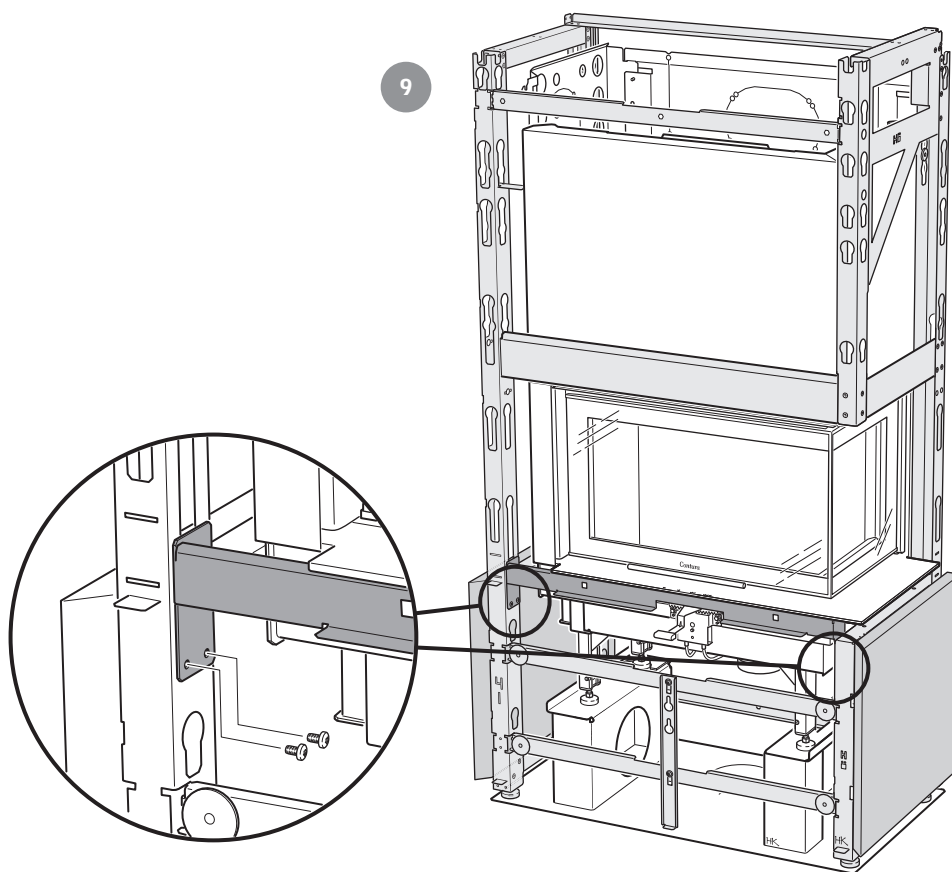
Shimsbrickor



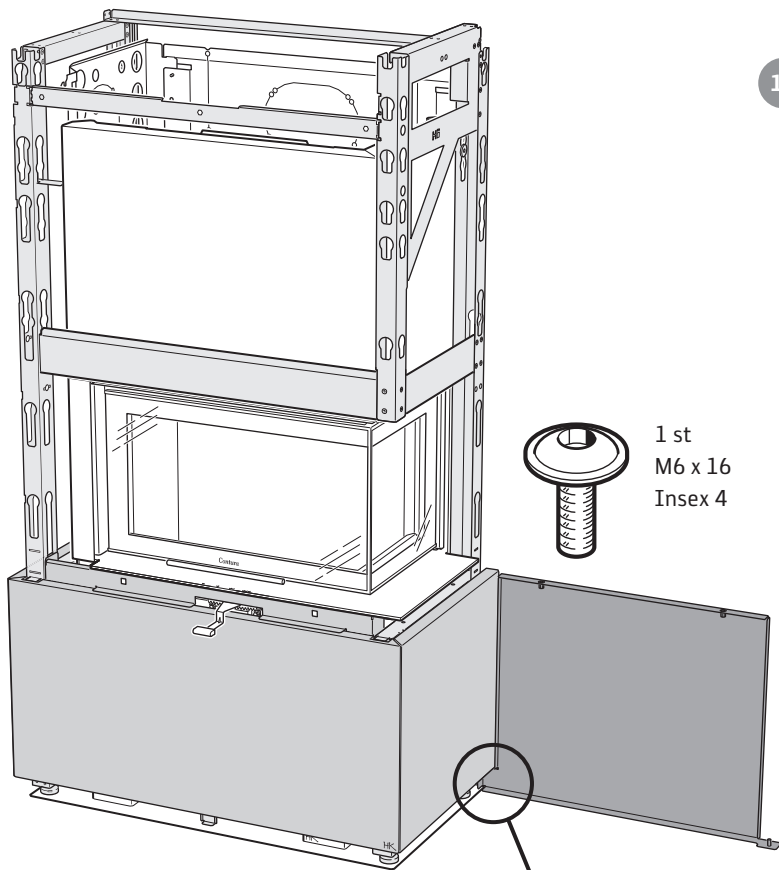
Utan Hylla / Bänk

Med Hylla

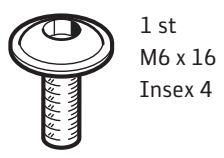
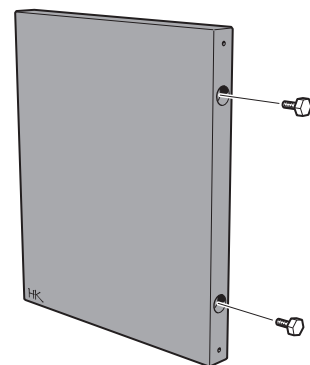
Med Bänk



11

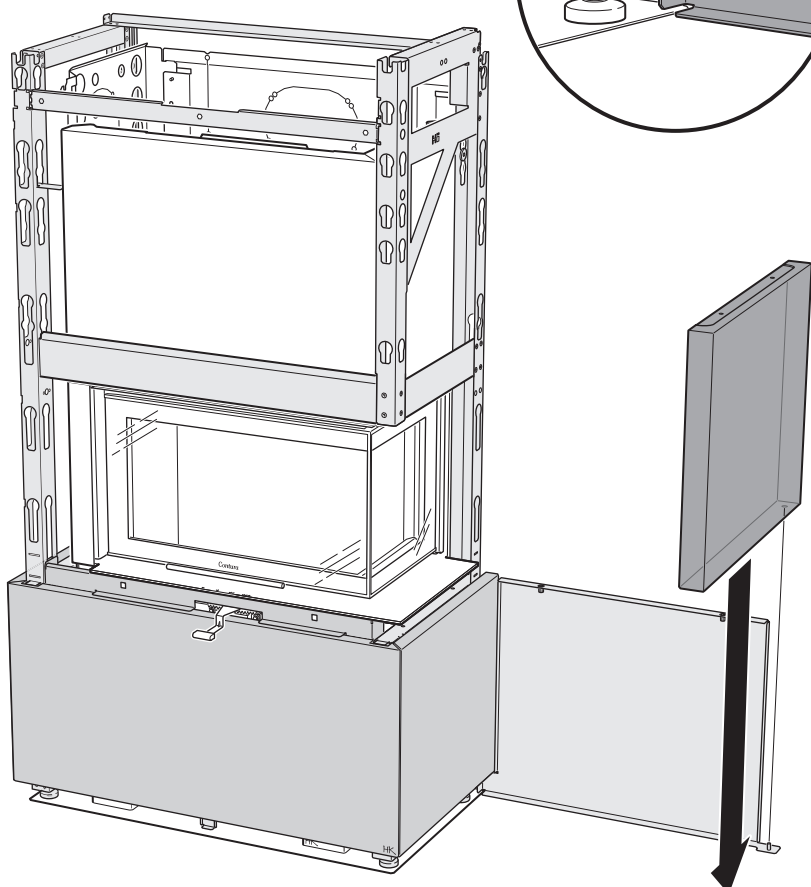


12



1 st
M6 x 16
Insex 4

13

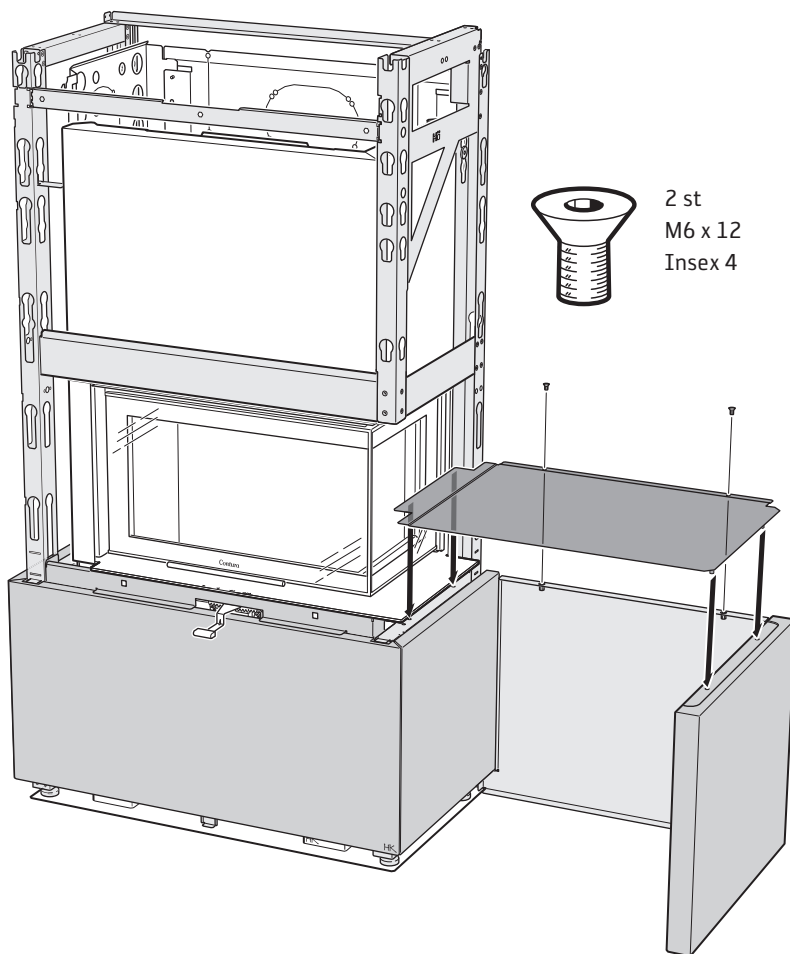


Utan Hylla / Bänk

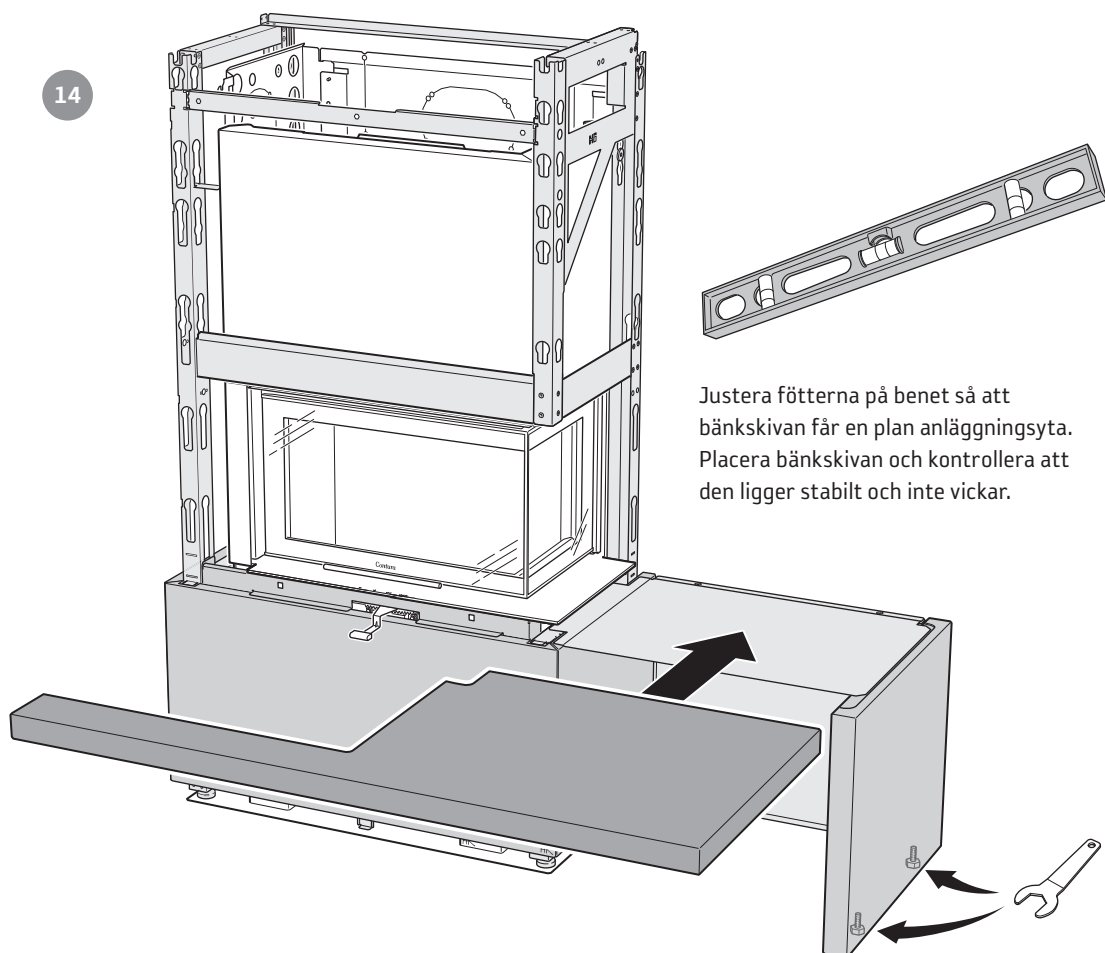
Med Hylla

Med Bänk

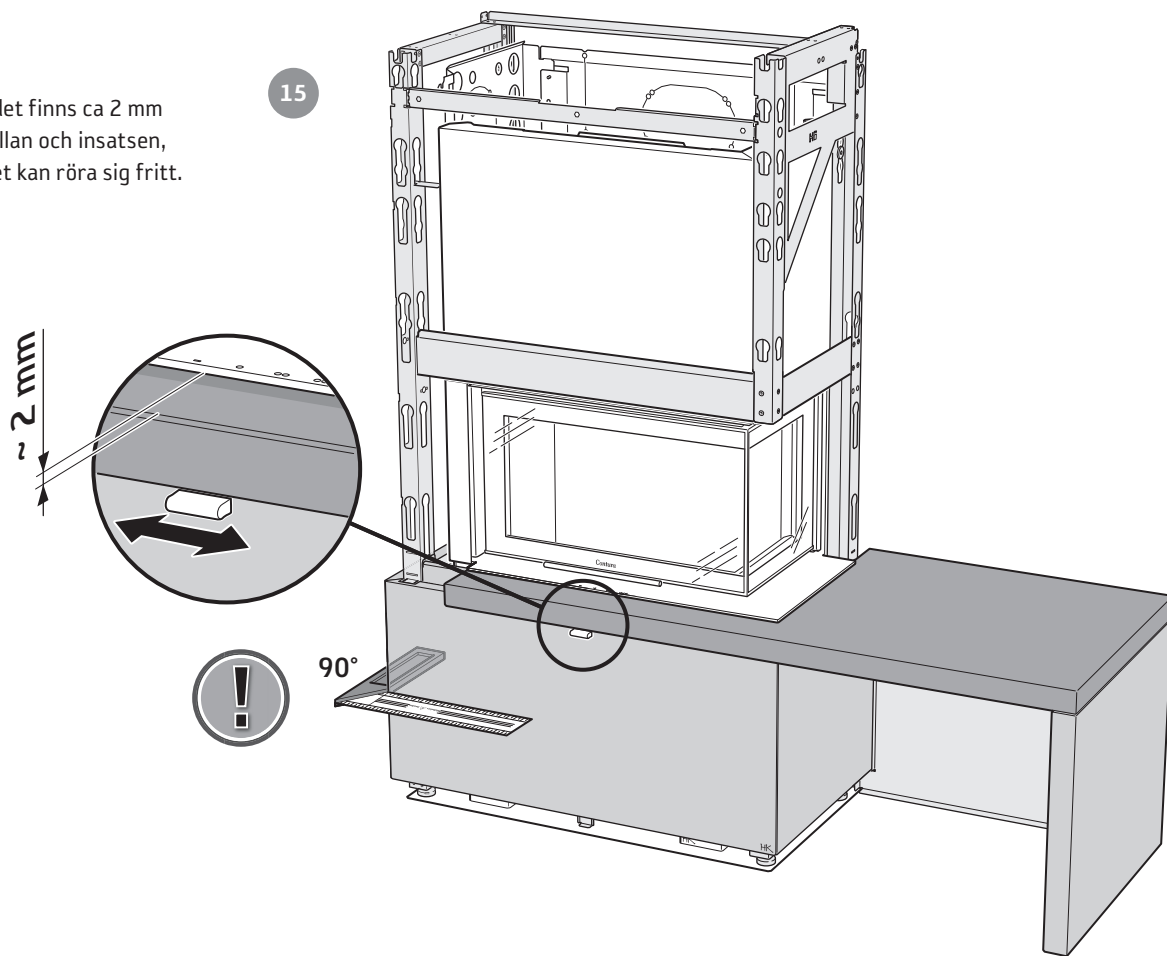
13



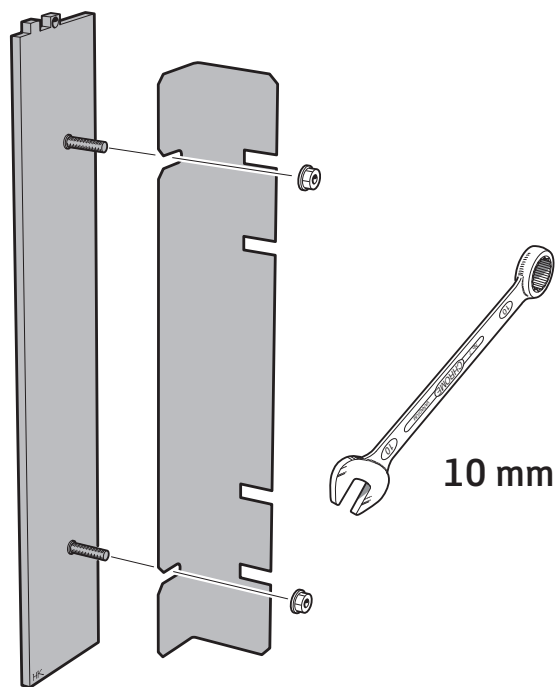
14



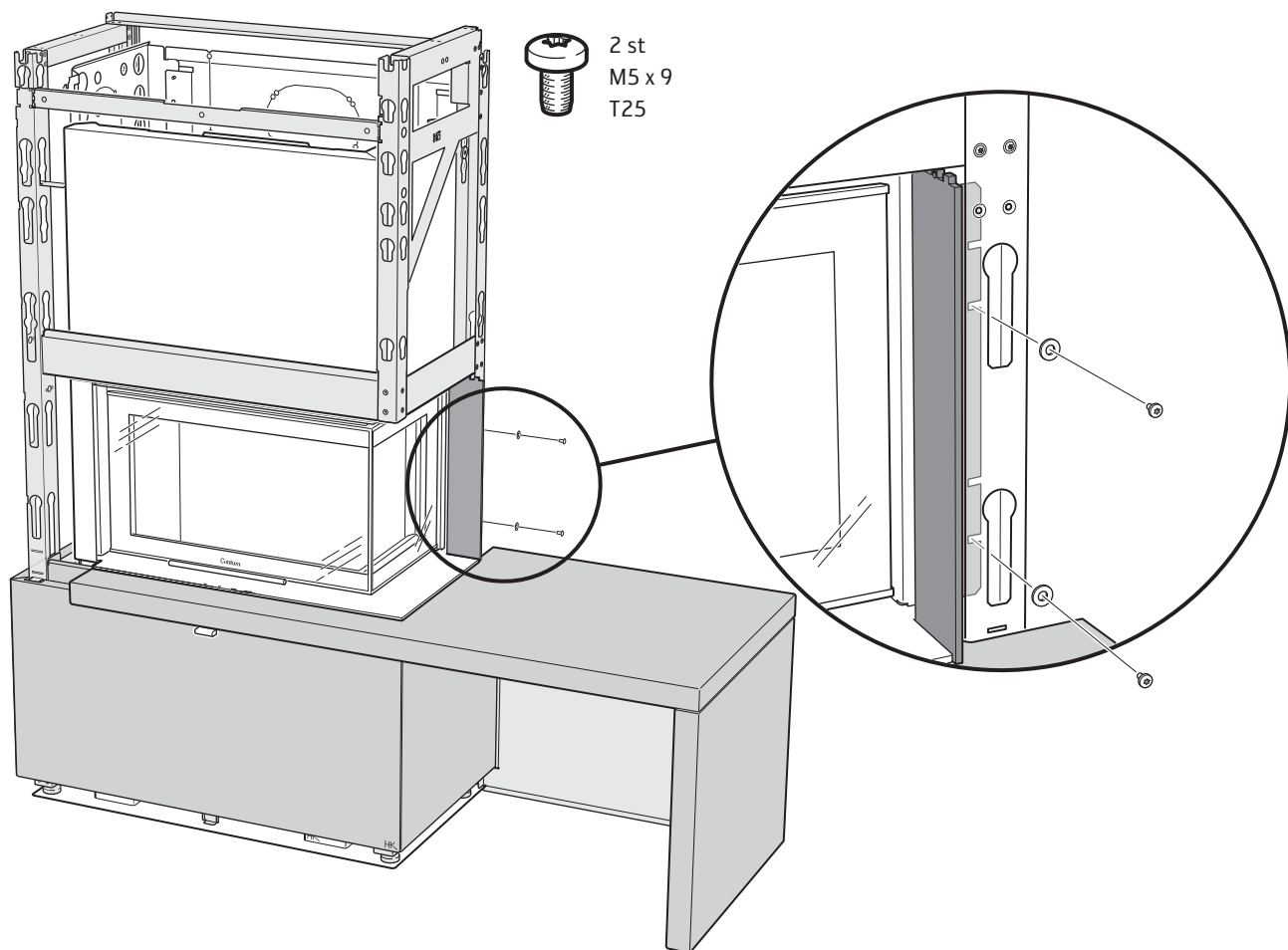
Säkerställ att det finns ca 2 mm spalt mellan hyllan och insatsen, samt att spjället kan röra sig fritt.



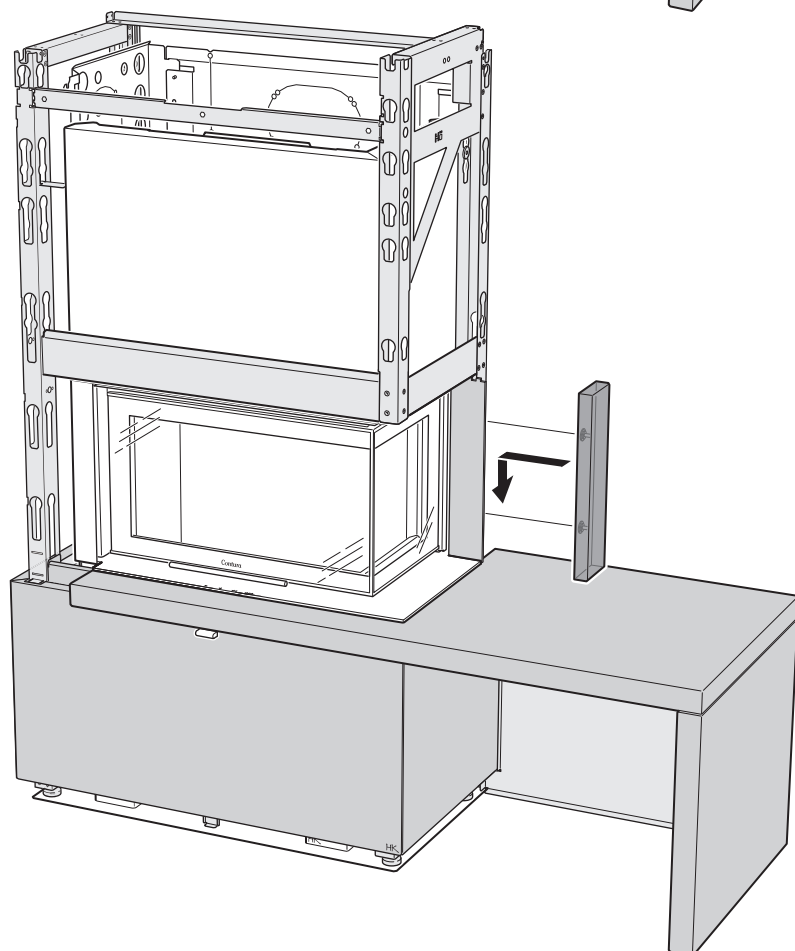
16



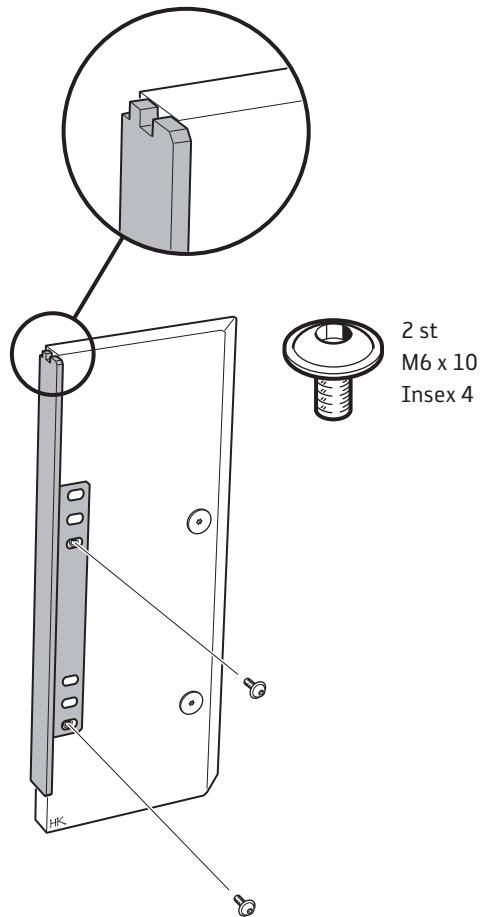
17



18

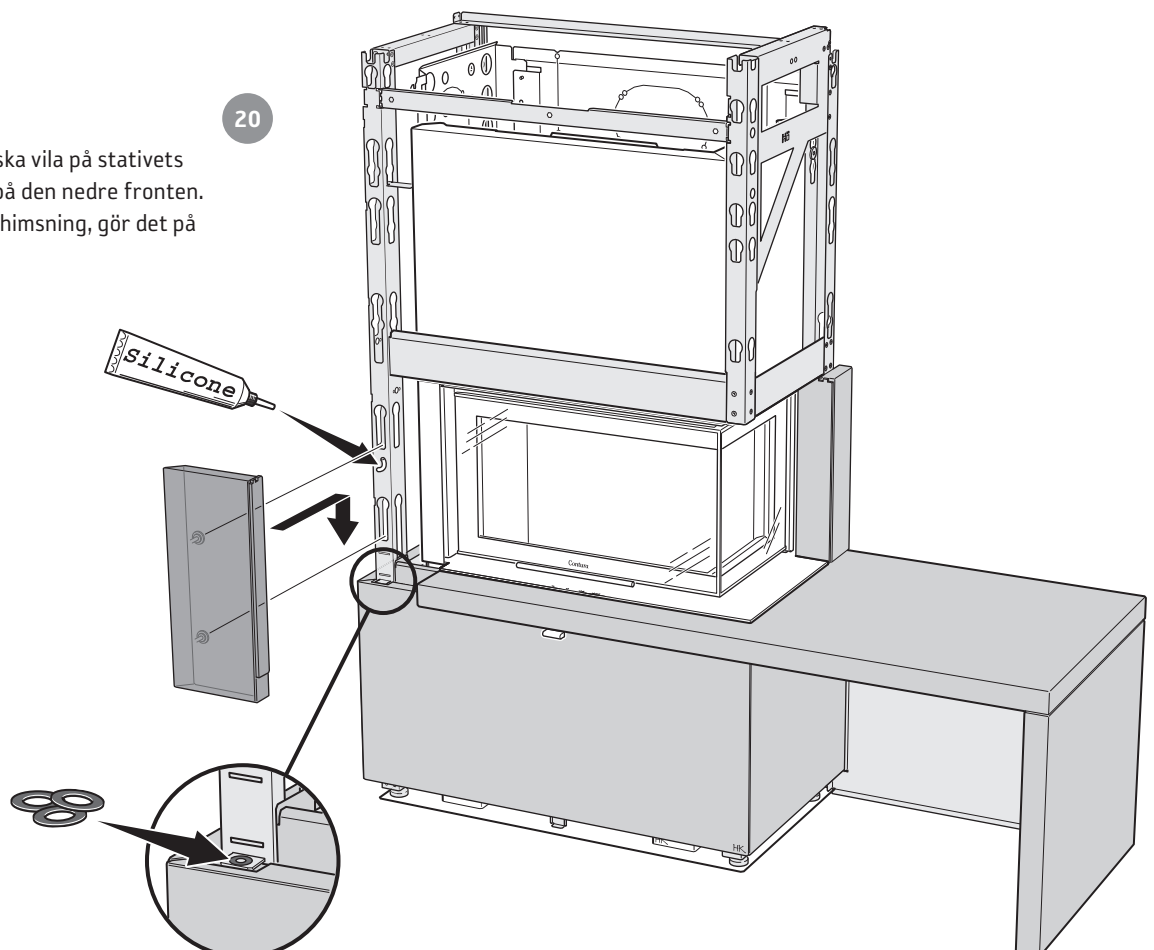


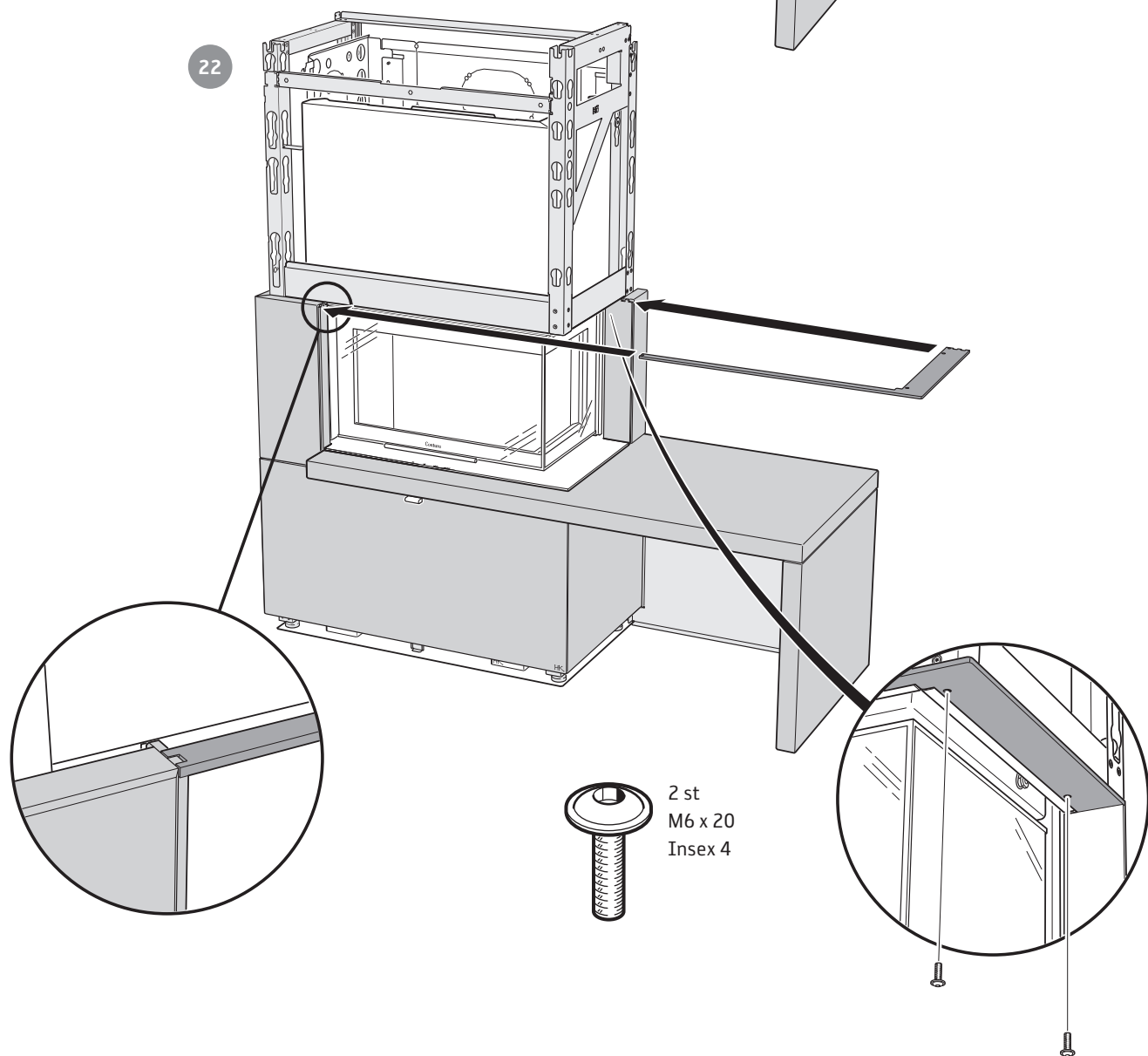
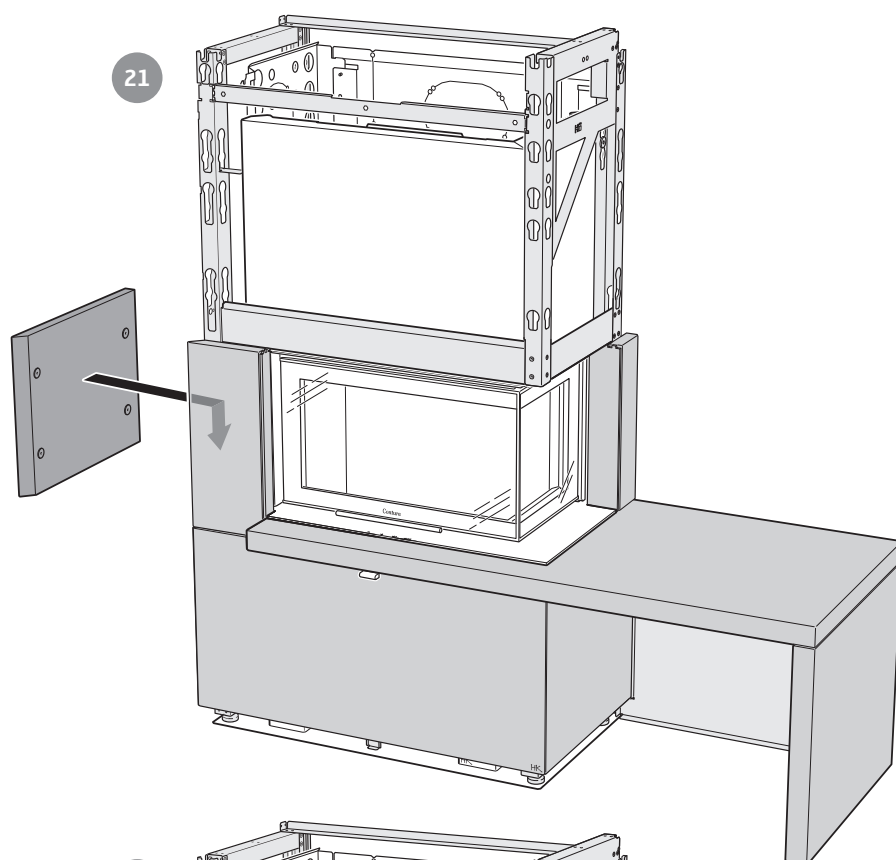
19



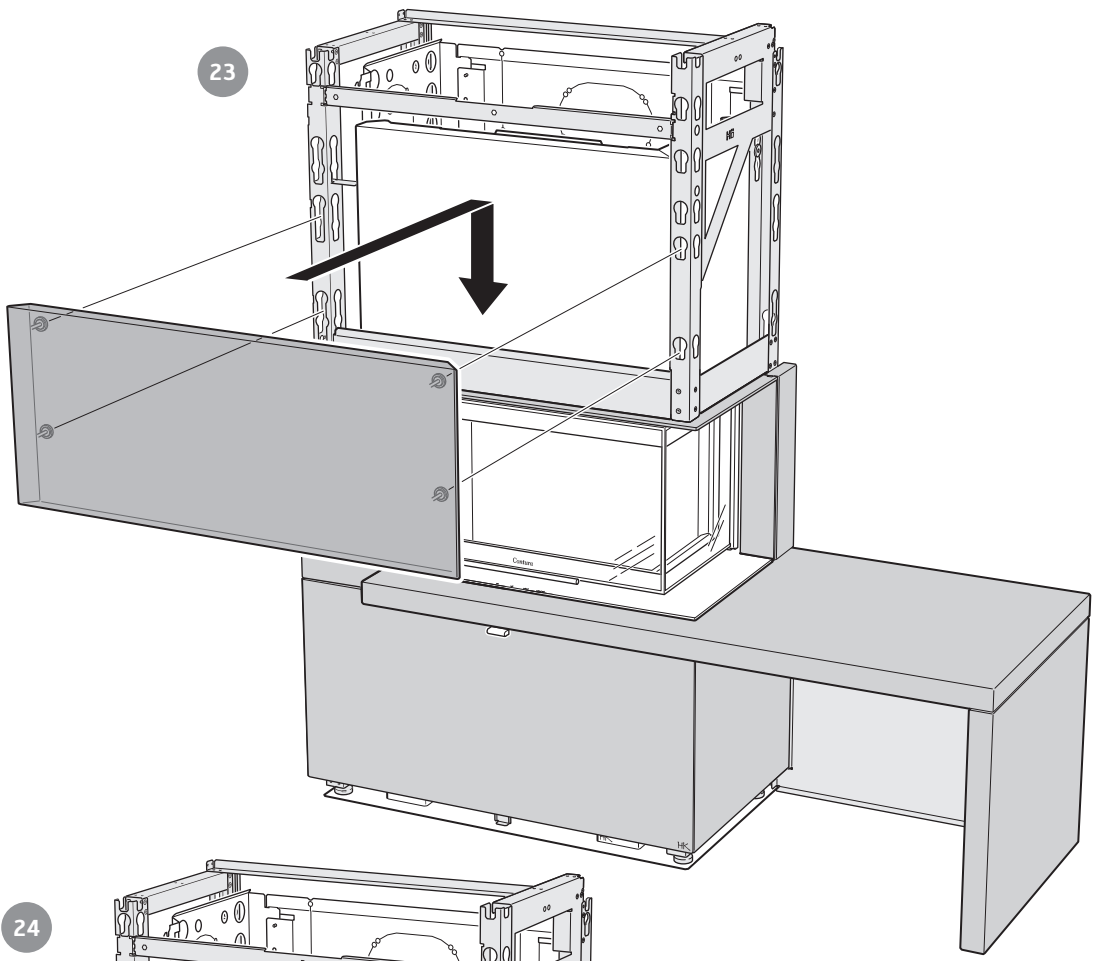
20

Frontplattan ska vila på stativets plåttunga, ej på den nedre fronten. Vid behov av shimsning, gör det på plåttungan.

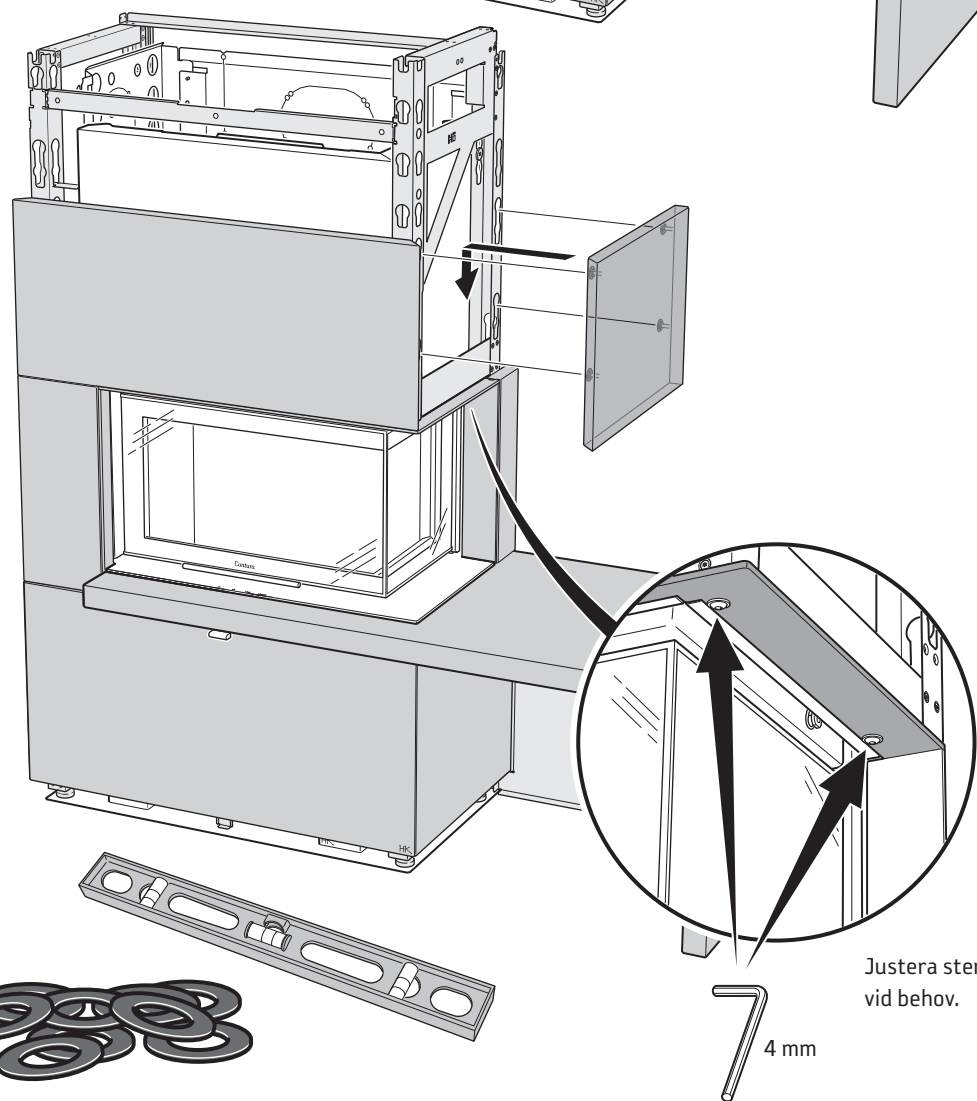




23



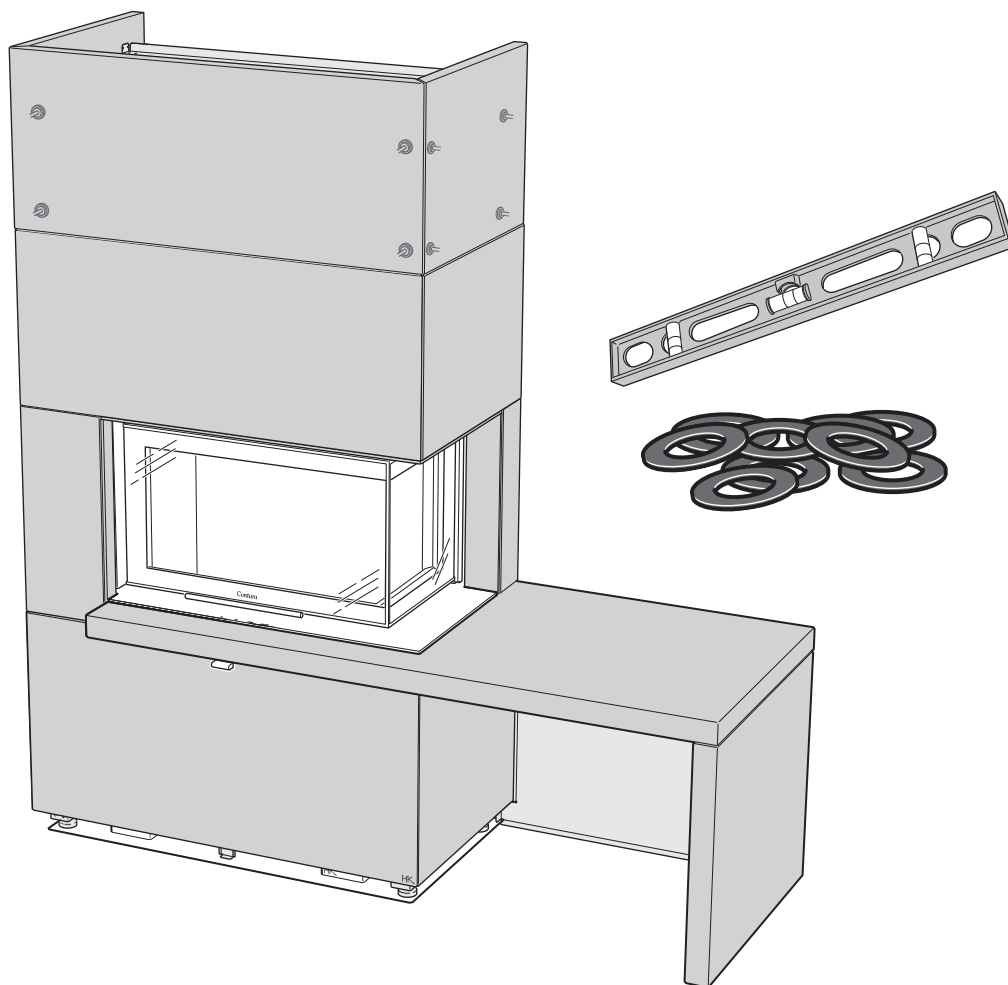
24



Justera stenarna med skruvarna vid behov.

4 mm

25



Utan Hylla / Bänk

Med Hylla

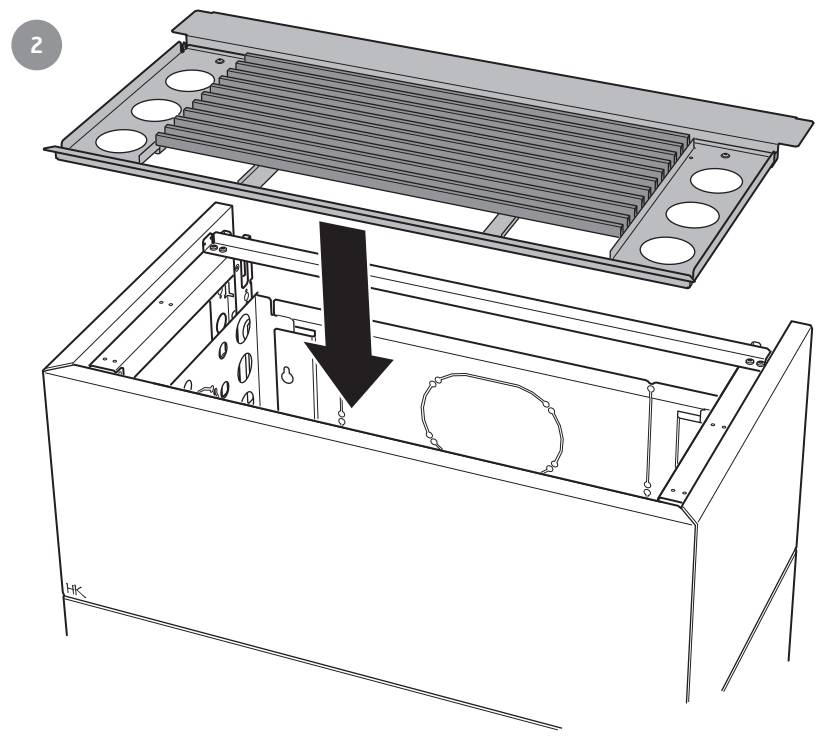
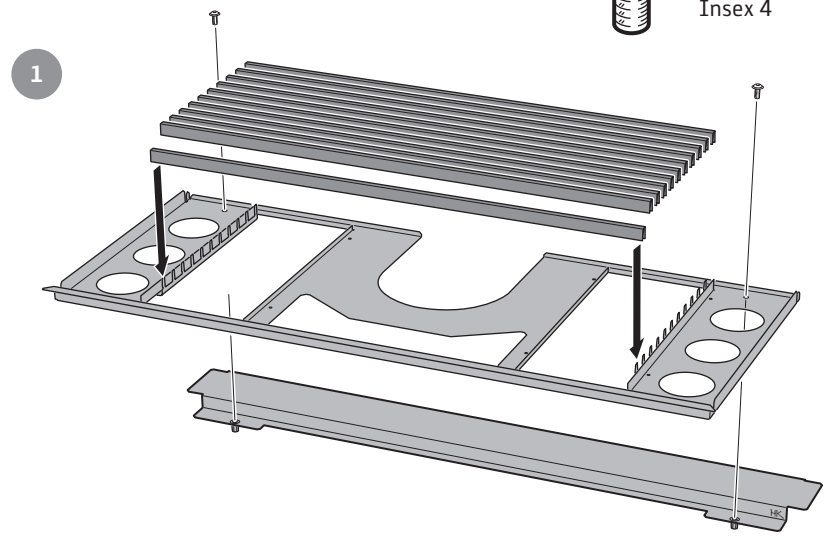
Med Bänk

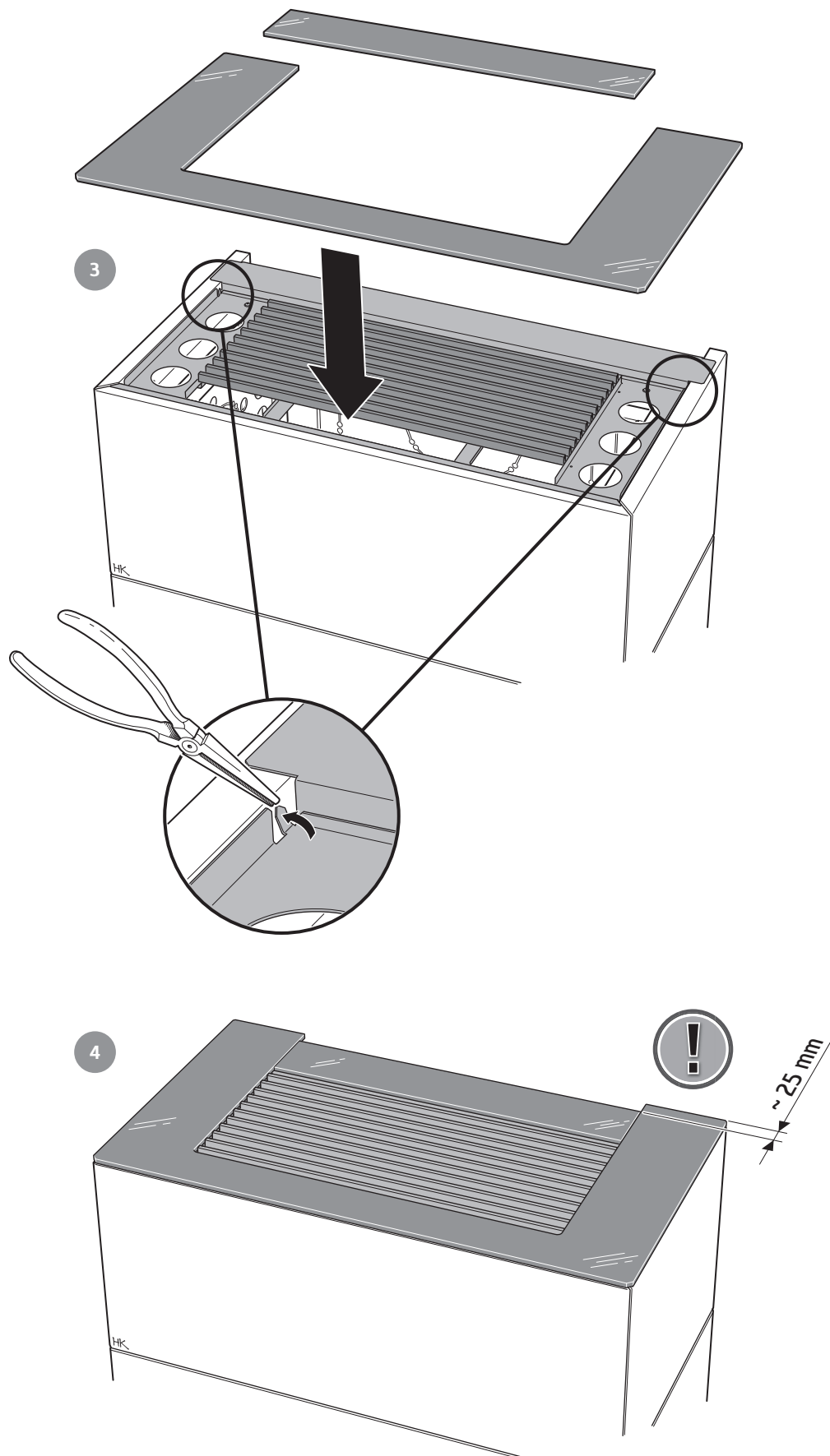
Slutmontering:
Se sida 49

Montering av galler och topp

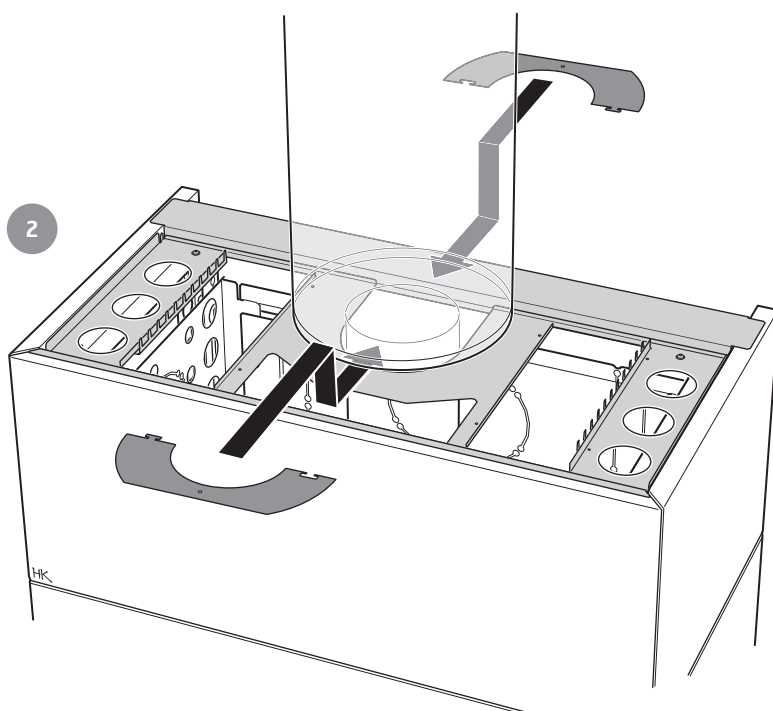
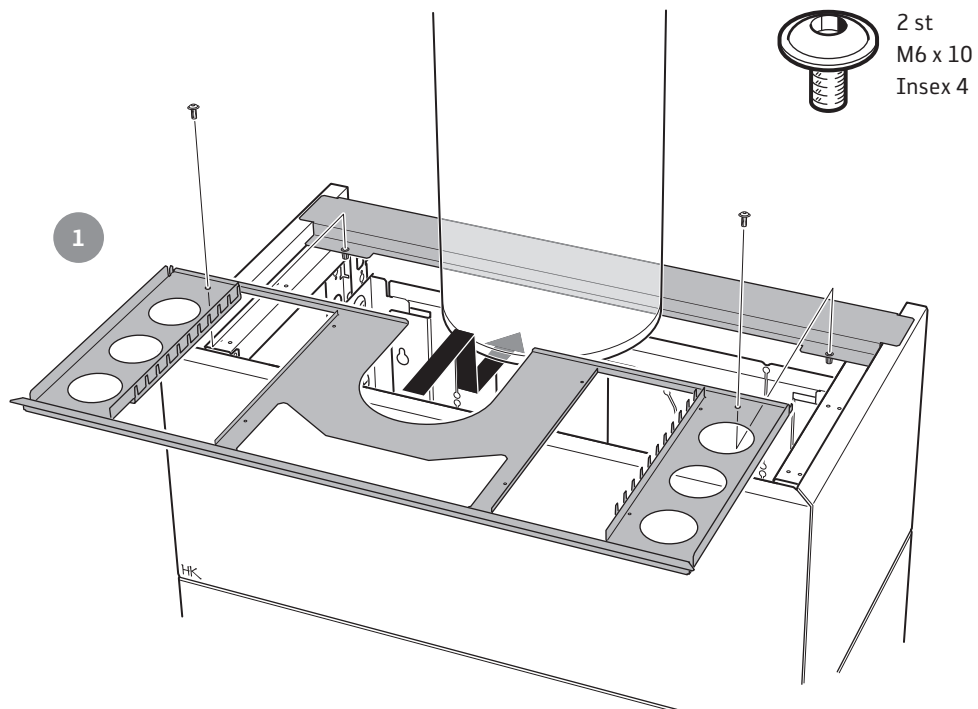
Vid bakåtanslutning

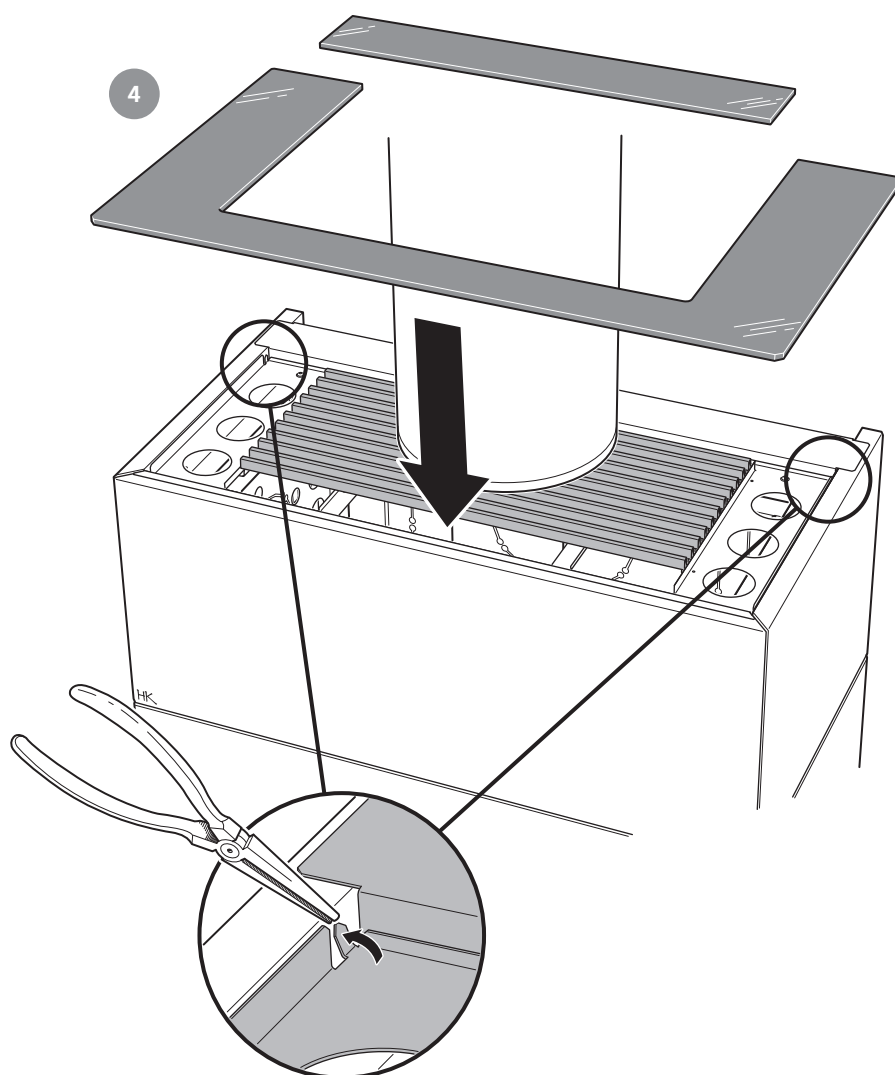
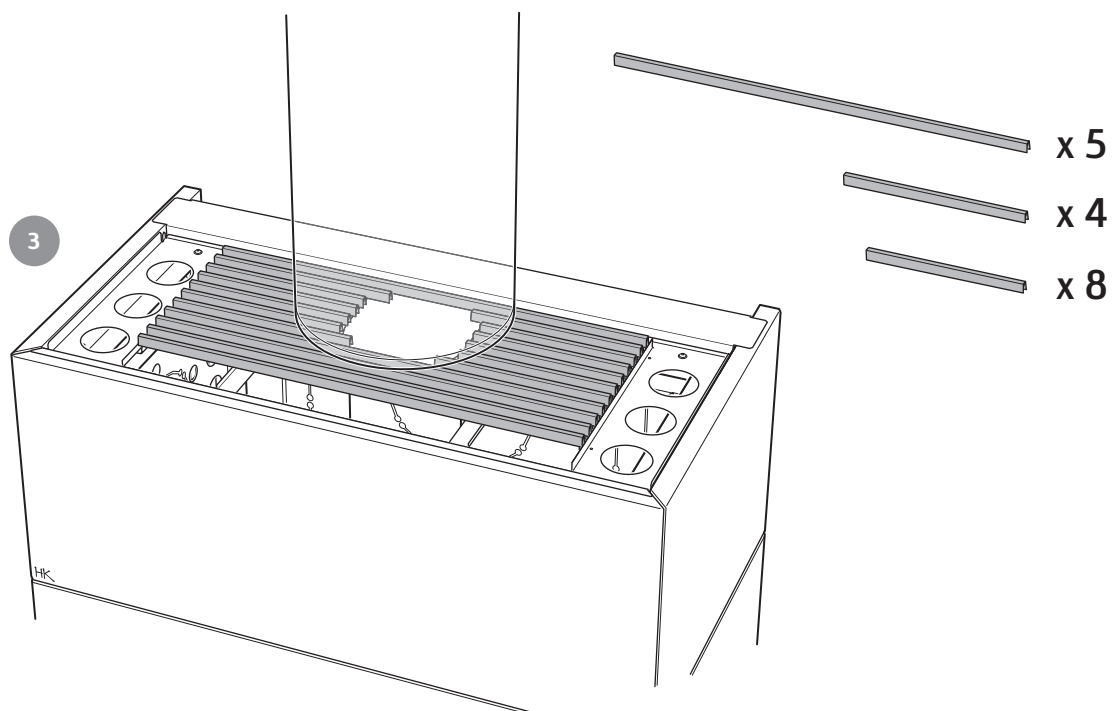
2 st
M6 x 10
Insex 4

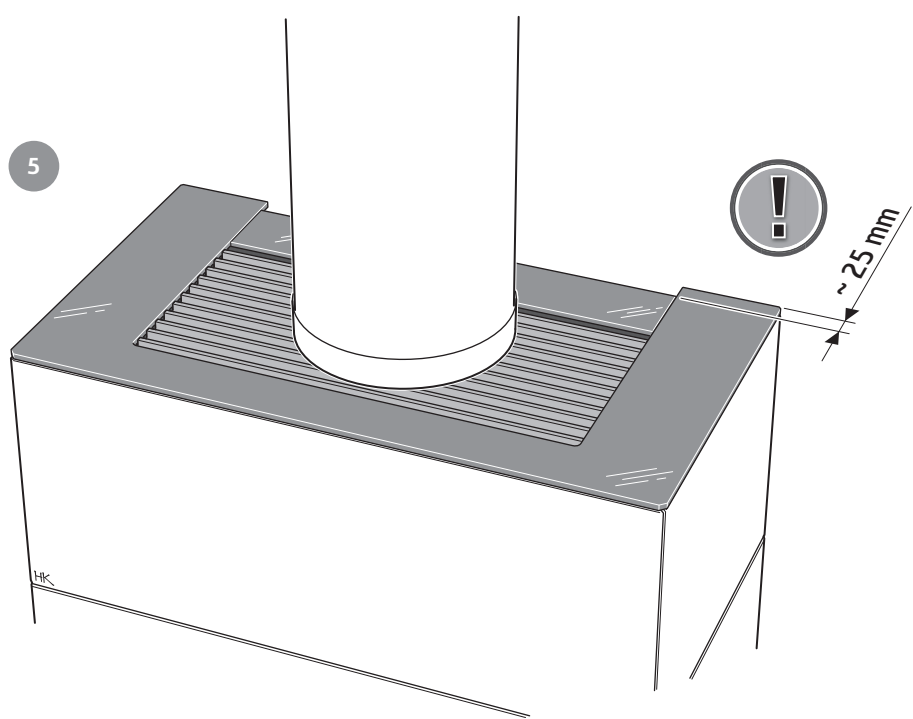




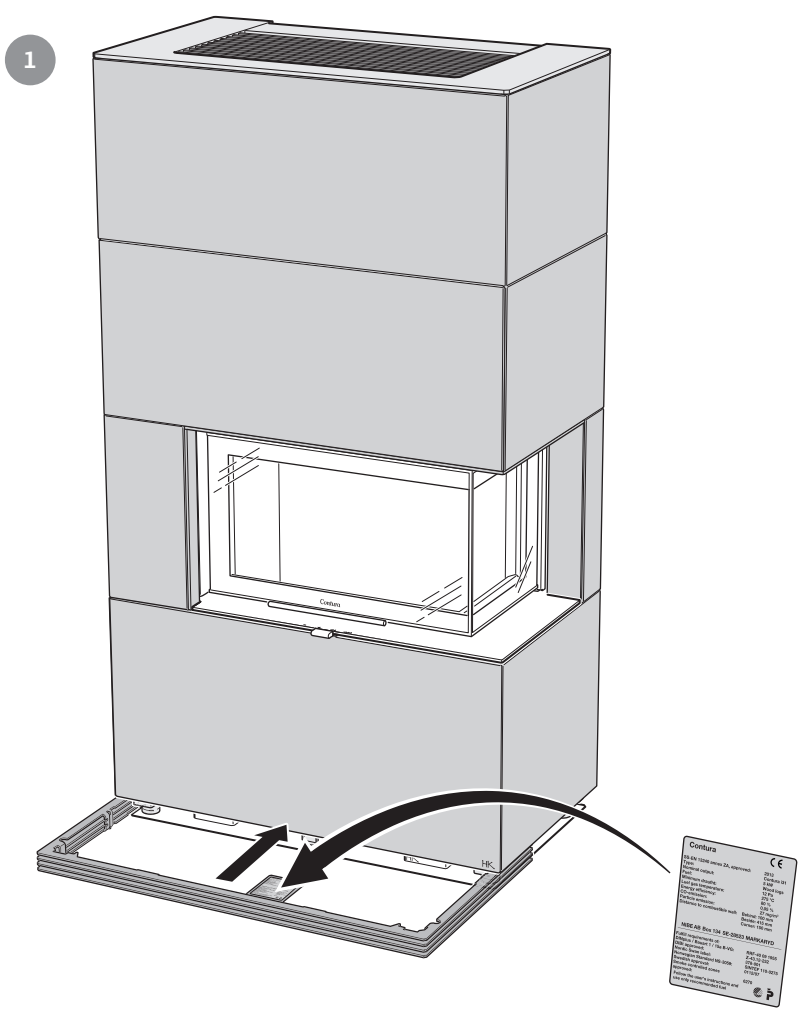
Vid toppanslutning

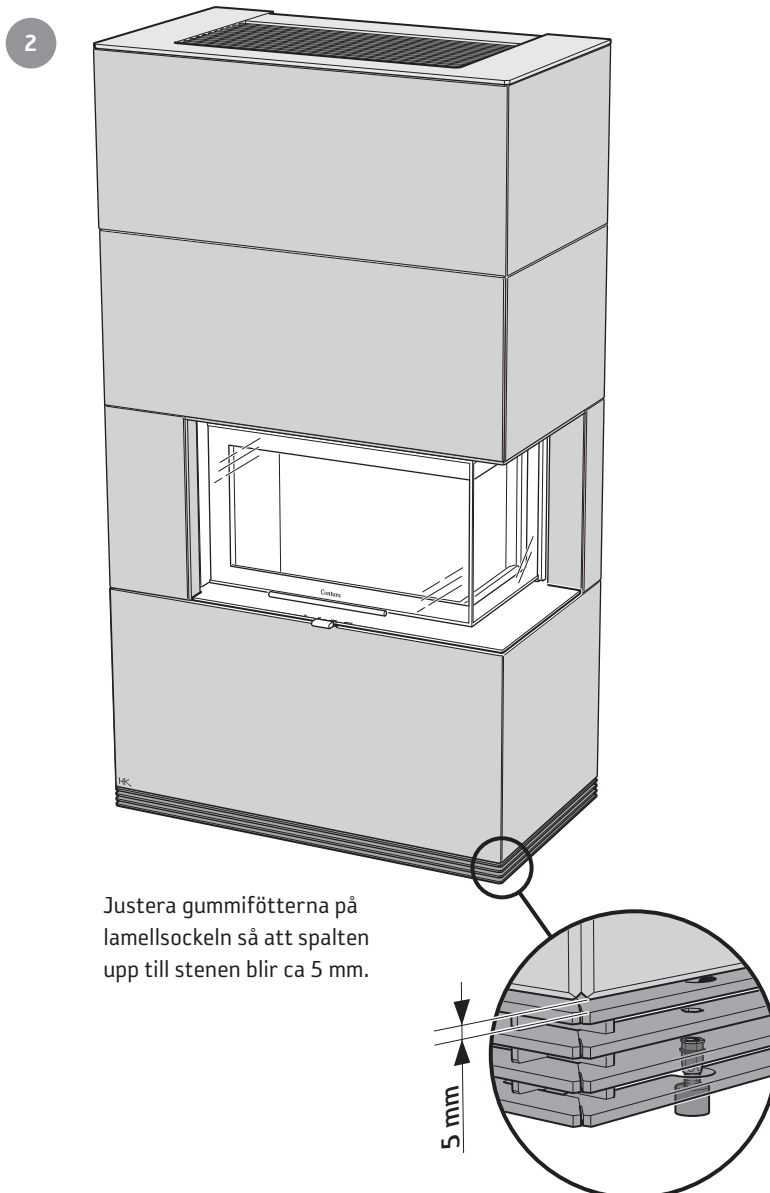






Lamellsocket





Slutbesiktning av installationen

Det är mycket viktigt att installationen besiktigas av behörig kontrollant innan kaminen tas i bruk. Läs också igenom "Eldningsinstruktion", innan första eldningen.



811206 IAV SE-EX Ci41-16
2021-11-23

Contura

NIBE AB · Box 134 · 285 23 · Markaryd · Sweden
contura.eu

Contura förbehåller sig rätten att ändra angivna mått och beskrivna förfaranden i denna anvisning utan särskilt meddelande. Den aktuella utgåvan kan laddas ner från www.contura.eu