

SE
SCAN-
SPIS 67 BD

SE - BRUKSANVISNING

SCANSPIS 67 BD



SCAN
SPIS

BRUKSANVISNING SCANSPIS 67 BD

SE
SCAN-
SPIS
67 BD

LYCKA TILL MED DIN NYA SCANSPIS BRASKAMIN

Du har valt en produkt från en av Europas ledande producenter av braskaminer och vi är övertygade om att du kommer att få stor glädje av din kamin.

För att få mesta möjliga nytta av kaminen är det viktigt att du följer våra råd och anvisningar. Läs igenom denna monterings- och bruksanvisning noga innan du påbörjar monteringen.

SCANSPIS 67 BD



INNEHÅLL

TEKNISKA DATA			4
Installation	4	Tekniska mått och data	5
Produktregistreringsnummer	4	Måttskiss och installationsavstånd	6
Säkerhet	4	Typskylt	8
MONTERING			9
Verktyg för montering av braskamin	9	Inställning av elektronisk luftstyrning	13
Lösa delar	9	Laddning av elektronisk luftstyrning	13
Extra tillbehör	9	Höjjustera kaminen	14
Hantering av emballage	9	Stängning av lucka	14
Friskluftstillförsel	9	Lucka (Självlösande)	15
Krav på skorsten	9	Montering av rökrör	16
Möbleringsavstånd	9	Handtag	17
Säkerhetsavstånd	9	Bärande underlag	18
Demontering av träpall	10	Golvplåt	18
Demontering av transportskydd	12		
BRUKSANVISNING			19
CB-teknik (Ren förbränning)	19	Rökvändarplattor	19
Elektronisk luftreglering	19	Askhink	19
Manuell luftreglering	19		
ELDNING SINSTRUKTION			21
Miljövänlig eldning	21	Eldning under höst och vinter	22
Upptändning	21	Skorstenens funktion	22
Kontinuerlig eldning	22	Skorstensbrand	23
Varning för överhettning	22	Allmänna upplysningar	23
Drift under olika väderleksförhållanden	22		
HANTERING AV BRÄNSLE			24
Val av ved/bränsle	24	Fuktighet	24
Förarbete	24	Det är absolut förbjudet att elda med?	24
Lagring	24	Vedens värmevärde	24
UNDERHÅLL			25
Sotning av skorstenen och rengöring av kaminen	25	Lackerade ytor	25
Kontrollera kaminen	25	Rökvändarplatta och förbränningskammare	26
Service	25	Rengöring av glaset	28
Brännkammarens beklädnad	25	Hantering av kamindelar	28
Tätning	25		
FELSÖKNING			29
REKLAMATIONS RÄTT			30

TEKNISKA DATA

INSTALLATION

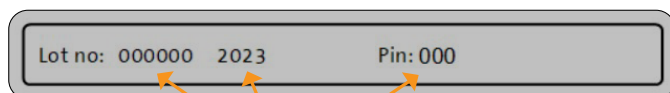
För att säkerställa optimal funktion och säkerhet för installationen rekommenderar vi att den utförs av en professionell montör. Vår Scanspis-återförsäljare kan rekommendera/hänvisa till en montör i närheten av dig. Information om våra Scanspis-återförsäljare finns på www.scan-spis.se.

- Man är dessutom skyldig att få installationen inspekterad och godkänd av den lokala sotaren
- Installationen av en ny eldstad ska anmälas till den lokala miljö- och byggnadsmyndigheten
- Husägaren är ansvarig för att installation och montering görs i enlighet med nationella och lokala byggnadsföreskrifter samt information som lämnats i denna monterings- och bruksanvisning

PRODUKTREGISTRERINGSNUMMER

Alla Scanspis braskaminer är försedda med ett produktregistreringsnummer. Vänligen notera detta nummer på baksidan av denna bruksanvisning, då det alltid ska uppges vid kontakt med återförsäljare eller Scan A/S.

Produktregistreringsnumret sitter på kaminens baksida.



Produktregistreringsnummer

SÄKERHET

Eventuella ändringar av produkten som görs av återförsäljaren, montören eller användaren kan medföra att produkten och säkerhetsfunktionerna inte fungerar som avsett. Detsamma gäller montering av tillbehör eller extrautrustning som inte levereras av Scan A/S. Problemet kan också uppstå om delar som är nödvändiga för kaminens funktion och säkerhet tas bort.



OPSERVERA!

OPTIMALT UTBYTE AV
KAMINEN ERHÅLLS GENOM
ATT TILLÄMPA SÅ KALLAD
"TOP DOWN-TÄNDNING"

SE AVSNITTET
"ELDNINGSSINSTRUKTION"



TEKNISKA MÅTT OCH DATA

Material	Rostfritt stål Gjutjärn Keramisk sten/vermiculite Glas
Ytbehandling	Senotherm
Max. vedlängd	30 cm*
Vikt Scanspis 67	ca. 117 kg
Invändig diameter rökstos (till invändig rökrör)	154 mm
Typ av godkännande	Intermittent**

* Vedlängd max 35 cm vertikalt.

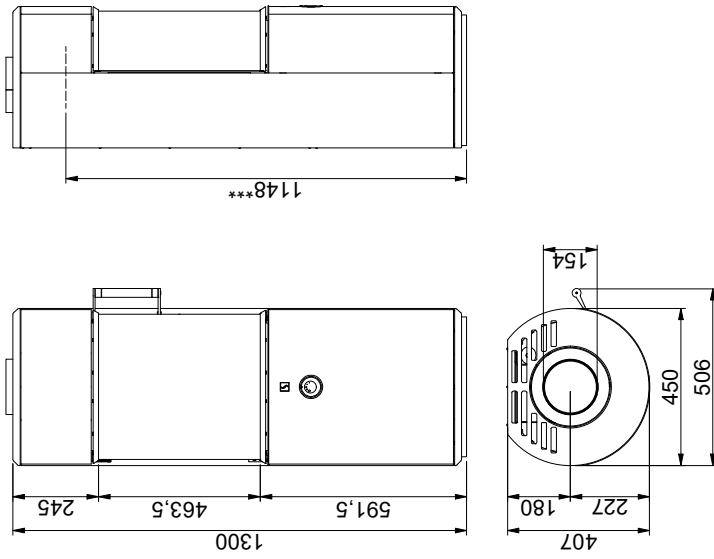
** Med intermittent förbränning avses här normal användning av braskaminen. Detta innebär att varje påfyllning bränns ner till glöd innan en ny påfyllning görs.

Scanspis 67 är tillverkad i enlighet med produktens typgodkännande där dess monterings- och bruksanvisning ingår.

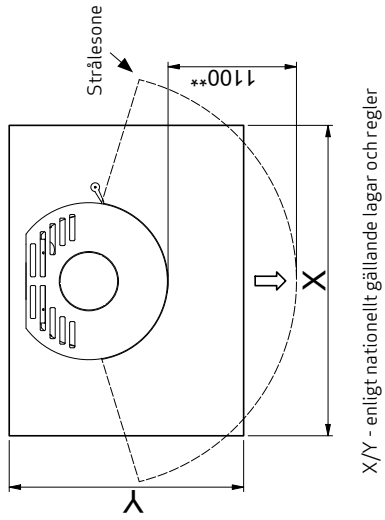
DoP finns på www.scan-spis.se

Test enligt EN 13240	
CO Emission vid 13% O ₂	0,055 %
CO Emission vid 13% O ₂	687 mg/Nm ³
Stoft @ 13% O ₂	30 mg/Nm ³
No _x @ 13% O ₂	99 mg/Nm ³
Verkningsgrad	76 %
Energieffektivitetsindex	100
Energieffektivitetsklass	A
Nominell effekt	5 kW
Skorsteinstemperatur EN 13240	287 °C
Temperatur i rökstos	344 °C
Rökmängd	5,9 g/sek
Undertryck EN 13240	11 Pa
Rekommenderat undertryck i rökstosen	18 Pa
Behov av förbränningsluft	18 m ³ /h
Rekommenderat bränsle	Trä
Bränsleförbrukning	1,8 kg/h
Eldningsmängd	1,4 kg
Max. eldningsmängd	2,0 kg

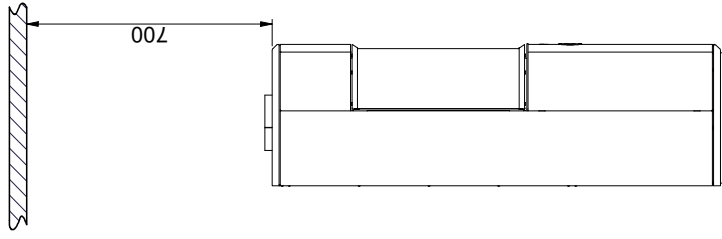
Scanspis 67 BD



Golvplatta



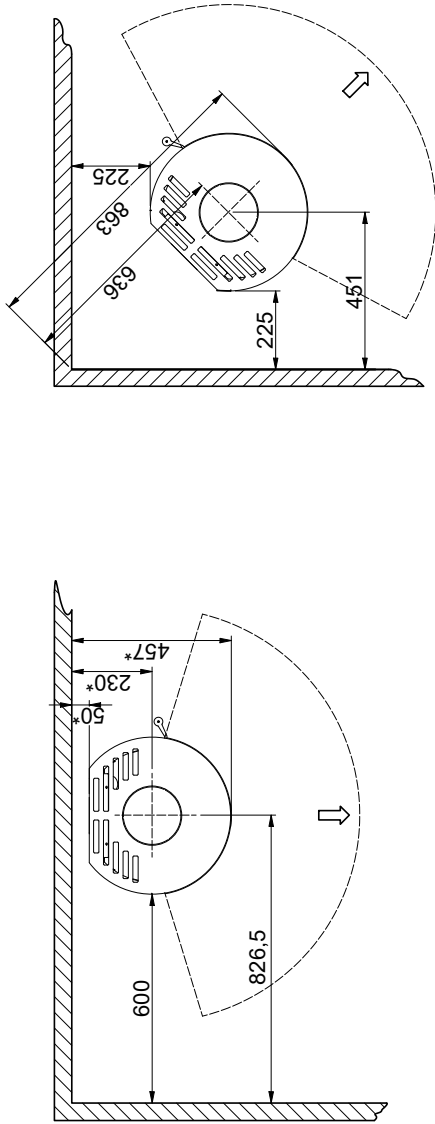
Brändbart loft



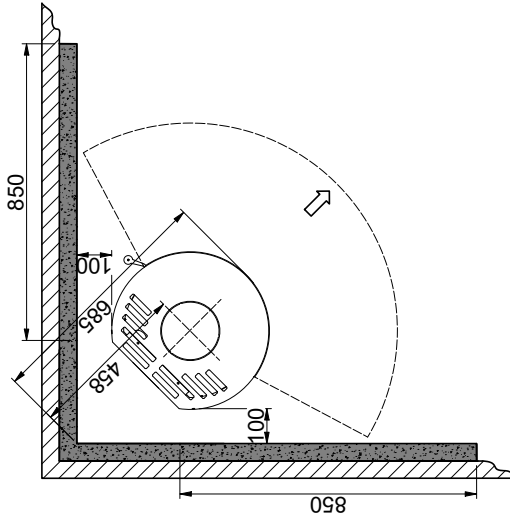
Brändbart material

Samtliga mått anges i mm
 Samtliga angivna avstånd är minimimått
 ** Min. avstånd till möbler/brännbart material
 *** Höjd till rökrörets start vid toppavgång

Minsta avstånd till brännbart material



Minsta avstånd till brännbar vägg med brandmur



Brännbart material

Brandmur (till exempel Jøtul Firewall 50 mm),
110 mm mursten eller annat material med liknande
brandmotstånds- och isoleringsegenskaper



Samtliga mått anges i mm

Samtliga angivna avstånd är minimimått

*Halvisolerad skorsten / skärmd rökör helt ned til produkten (Kraven på säkerhetsavstånd för skorsten och rökör måste följas)

TYPISKYLT

Alla Scanspis braskaminer är försedda med en typskylt som anger provningsstandarder och avstånd till brännbart material. Typskyltet sitter på kaminens baksida.

Typskylt

Product:		CE ₂₃	
Scan 67			
Freestanding room heater fired by solid fuel		DoP: 90067600	
Standard: EN 13240:2001/A2:2004:AC:2007			
Minimum distance to adjacent combustible materials: Side: 600 mm - Back: 50 mm - Front: 1100 mm			
Emission of CO in combustion products (13% O ₂)	:	687 mg/Nm ³	
Emission of NO _x in combustion products (13% O ₂)	:	99 mg/Nm ³	
Emission of OGC in combustion products (13% O ₂)	:	38 mg/Nm ³	
Emission of PM in combustion products (13% O ₂)	:	30 mg/Nm ³	
Flue gas temperature	:	287 °C	
Nominal heat output	:	5 kW	
Efficiency	:	76 %	
Fuel type	:	Wood	
Operation type	:	Intermittent	
Reaction to fire	:	A1	
The appliance can be used in a shared flue Approved by: DTI, NB.no 1235			
Follow user's instructions. Use only recommended fuels. Montage- und Bedienungsanleitung beachten. Verwenden Sie nur empfohlenen Brennstoffen. Respectez les consignes d'utilisation. Utilisez uniquement les combustibles recommandés.			
Manufacturer: Scan A/S - DK 5492 Vissenbjerg			
12062785 90067650			
Country	Classification	Standard	Approved by
EUR	Intermittent	EN 13240	DTI, NB.no 1235
NORWAY	Klasse 2	NS 3058	DTI, NB.no 1235
AUSTRIA		15a B-VG	DTI, NB.no 1235
GERMANY	Stufe 2	1. BImSchV	DTI, NB.no 1235
Lot no: 000000 2023		Pin: 000	



Typskylt

MONTERING

VERKTYG FÖR MONTERING AV BRASKAMIN

- Vattenpass
- 3 insexnycklar (2,5 mm, 4 mm & 5 mm)
- Kombinationsnyckel 8 mm

LÖSA DELAR

I kaminens förbränningskammare ligger följande lösa delar:

- Handske
- USB-C laddkabel till Zensoric styrning

EXTRA TILLBEHÖR

- Liten formgolvsplatta i glas
- Handtag - 7 olika
- Isoleringsring 70 mm (för combi rökrör)
- Stor formgolvsplatta i glas
- Combi rökrör 1150 mm

HANTERING AV EMBALLAGE

Scanspis kaminer kan levereras med följande emballage:

Träemballage	Träemballage är återvinningsbart och kan efter användning brännas som en CO ₂ -neutral produkt, eller levereras till återvinningen
Skum	Lämnas till återvinning
Plastpåsar	Lämnas till återvinning
Plastfolie/plast	Lämnas till återvinning

FRISKLUFTSTILLFÖRSEL

I ett välisolerat hus måste luften som går till förbränning ersättas. Detta är särskilt viktigt i ett hus med mekanisk ventilation. Detta uppnås när kaminen är inställd med ett balanserat drag.

Nationella och lokala byggbestämmelser ska följas när friskluftstillförseln monteras.

KRAV PÅ SKORSTEN

Braskaminen är avsedd för installation med et Ø 150 mm ventilerad skorsten (combi) (Se sida 16).

Kraven på säkerhetsavstånd för skorsten och rökrör måste följas.

- Felaktigt val av längd eller diameter på skorstenen kan leda till dålig funktion
- Följ anvisningarna från leverantören av skorstenen noga

MÖBLERINGSAVSTÅND

Möbleringsavstånd från glas: 1100 mm.

Hänsyn bör tas till om möbler och liknande riskerar uttorkning av att stå nära braskaminen.

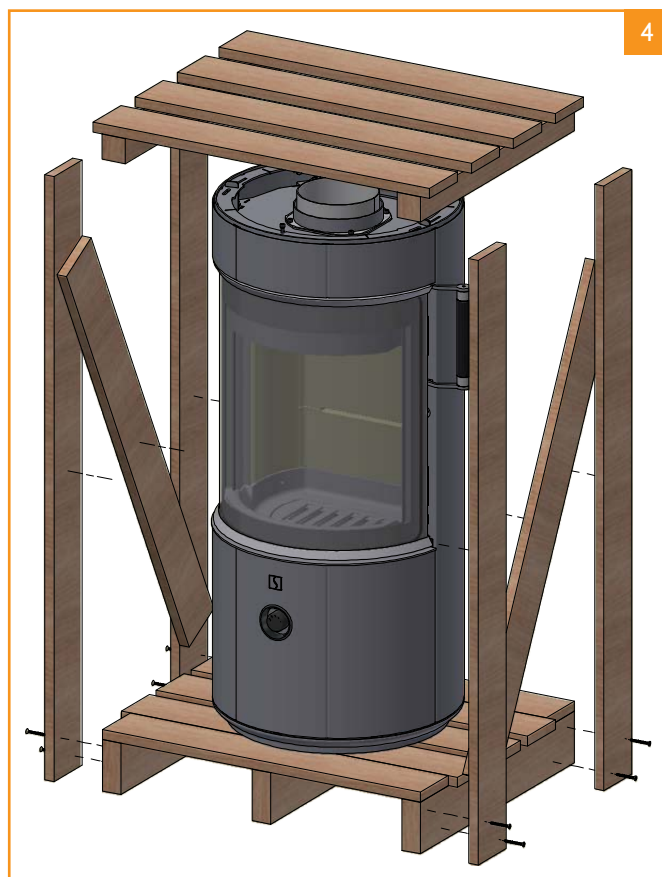
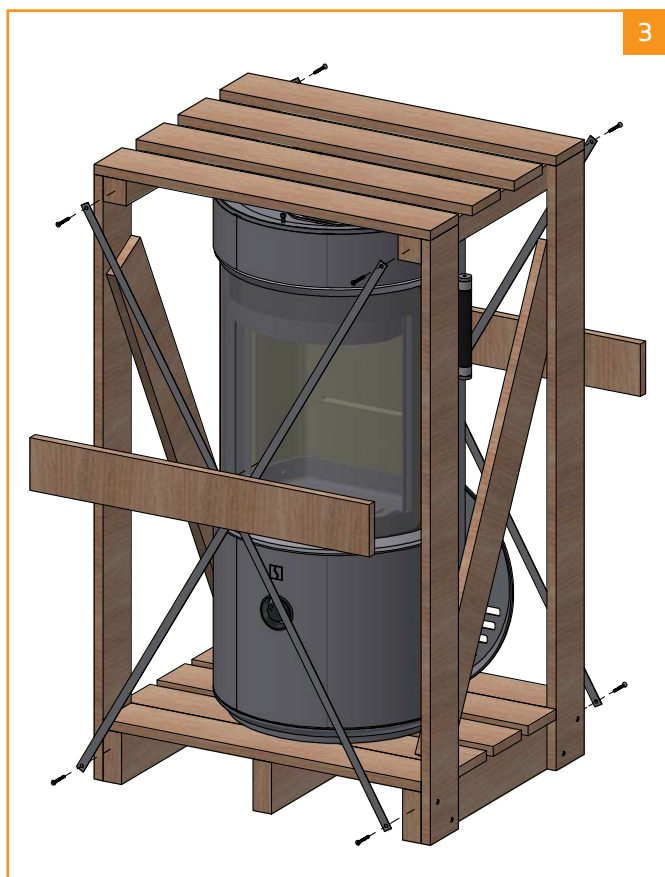
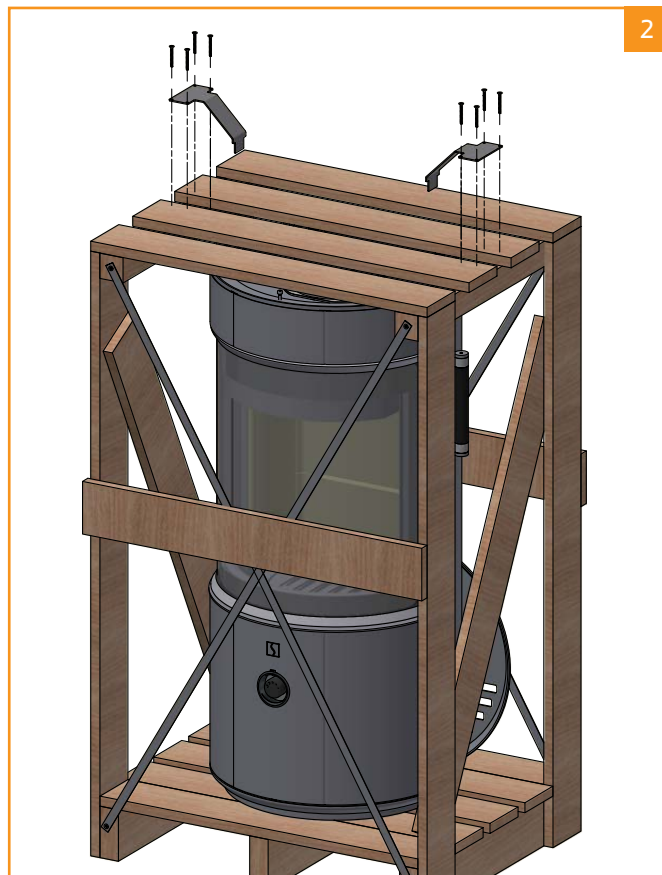
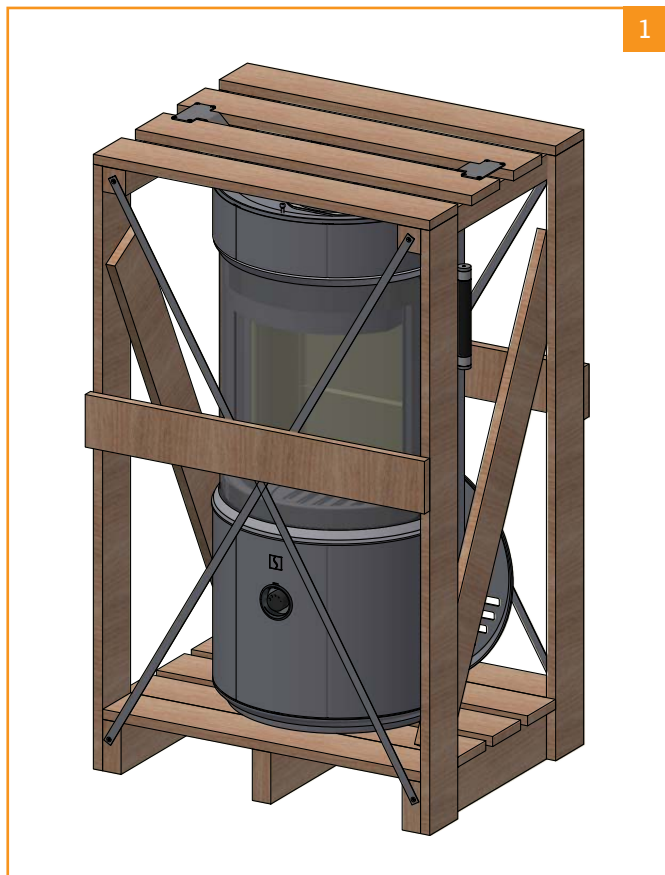
SÄKERHETSAVSTÅND

Nationella och lokala föreskrifter rörande kaminens säkerhetsavstånd ska följas. Om en stålskorsten ansluts till kaminen så ska föreskrifterna för skorstenens säkerhetsavstånd också följas.

Kaminen ska placeras på ett sådant sätt att det blir möjligt att rengöra kaminen, rökröret och skorstenens lopp.

DEMONTERING AV TRÄPALL

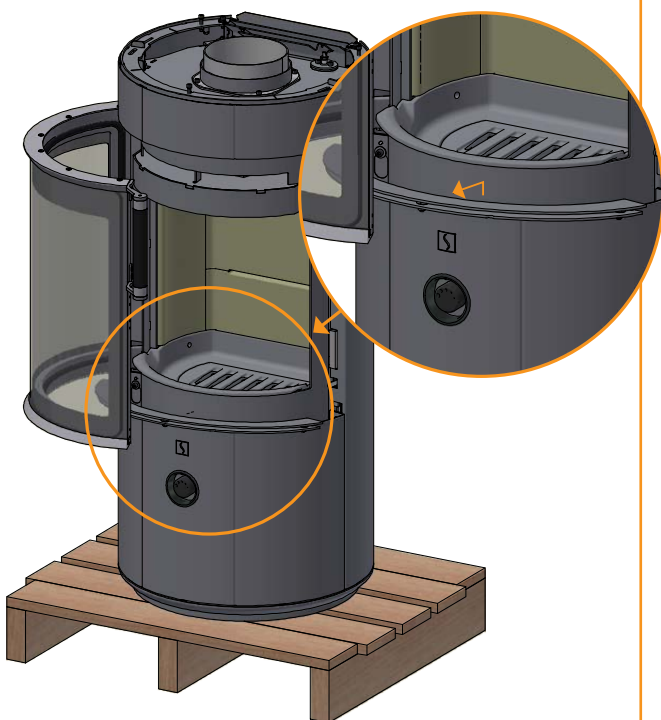
Kontrollera att kaminen inte har några skador innan installationen påbörjas.
Scanspis 67-sortimentet levereras fastmonterat på en träpall.



Fortsättning på nästa sida

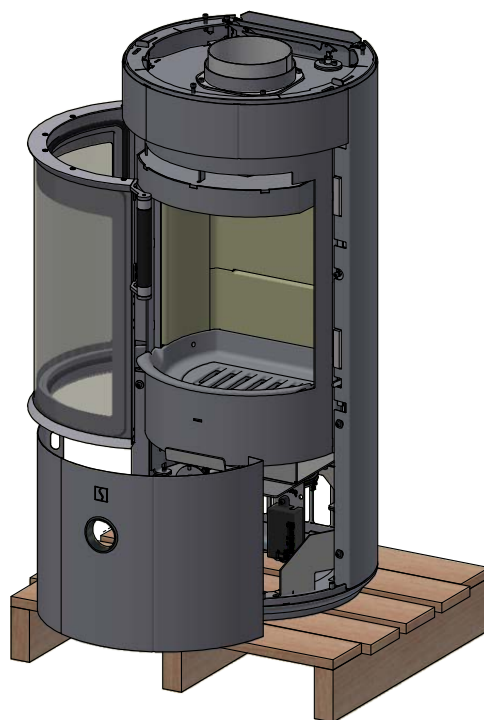
Demontera täckplattan i sockeln

5



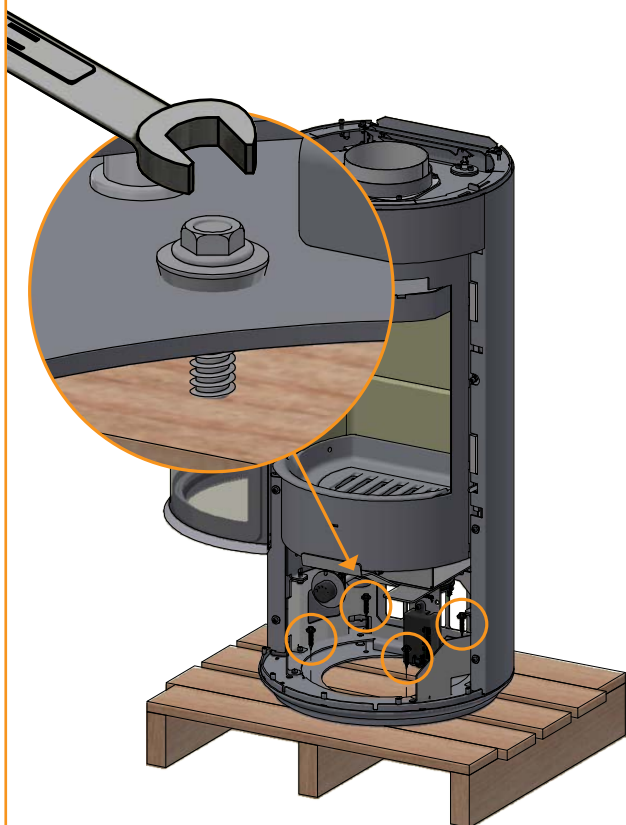
Lyft av sockelns front

6



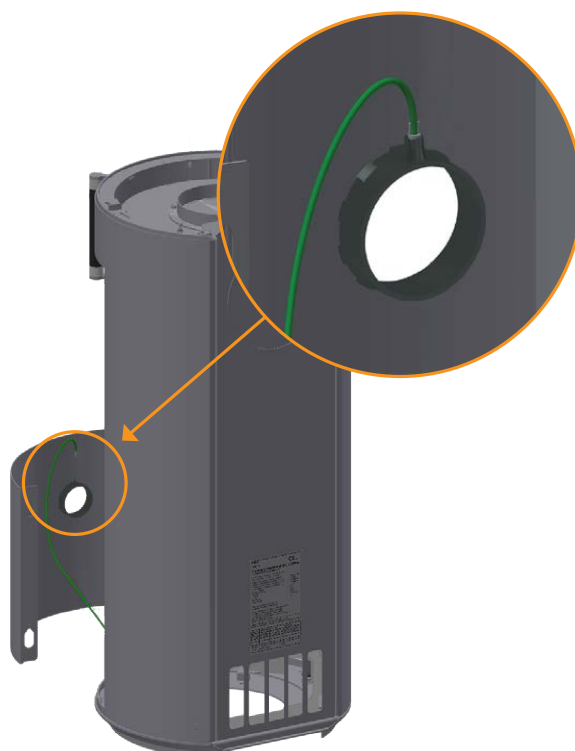
Demontera skruvarna

7



Lysdioden sitter löst inuti kaminen och måste monteras innan frontplattan monteras. Lysdioden trycks ner tills den "klickar" på plats

8

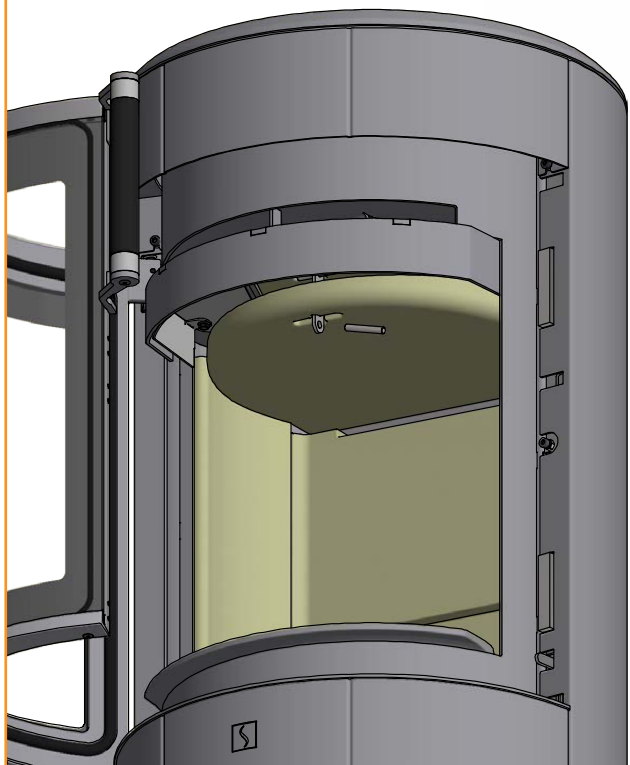


DEMONTERING AV TRANSPORTSKYDD

Var uppmärksam på att förbränningskammarens beklädnad är tillverkade av ett poröst keramiskt material som kan gå sönder. Var därför försiktig när du arbetar med dem.

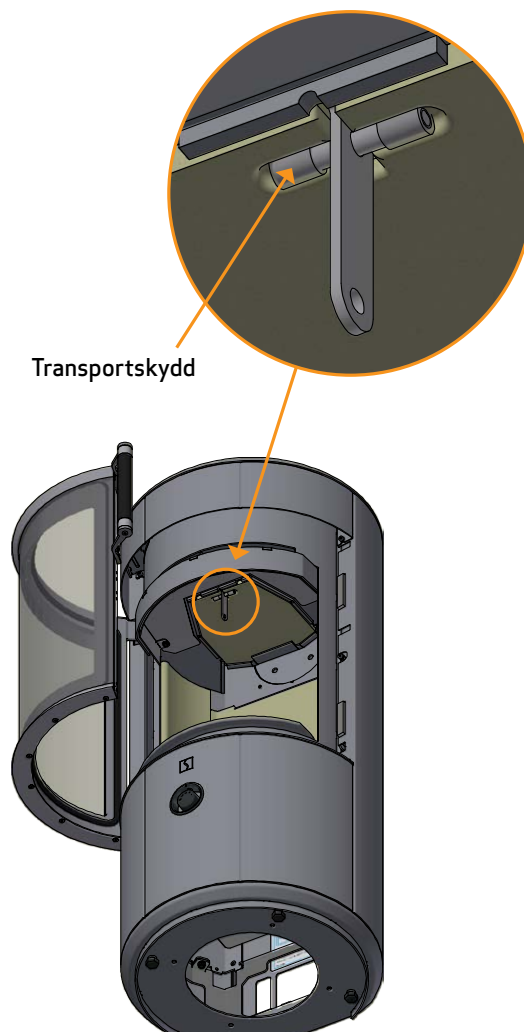
1 Lyft nedersta rökvändarplattan, ta ut transportskyddet och stiftet

1



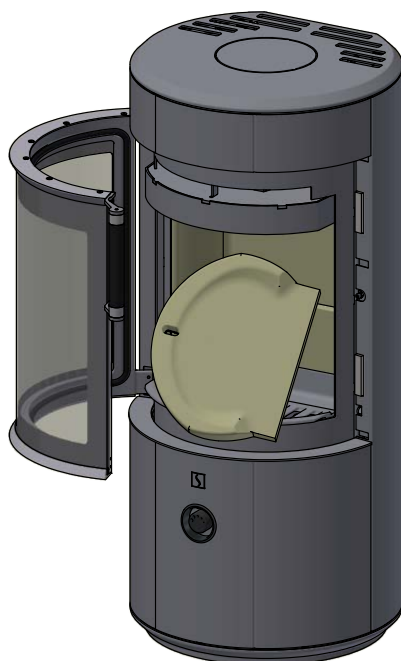
3 Lyft den översta rökvändarplattan och ta ut transportskyddet

3



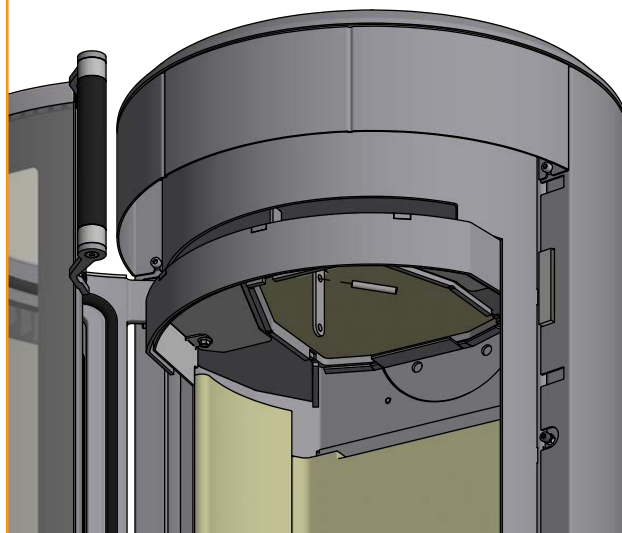
2 Vrid rökvändarplattan 90° och sänk ned den genom förbränningskammaren och ut

2



4 Sätt fast den översta rökvändarplatta med medföljande stift och nedersta rökvändarplattan återmonteras efteråt

4



INSTÄLLNING AV ELEKTRONISK LUFTSTYRNING

Den elektroniska styrningen på Scan 67 kan köras i 3 nivåer:

Steg 1 - Lämplig för mjukt trä, t.ex. gran, tall, poppel, pil

Steg 2 - Lämplig för medelhårt trä, t.ex. björk, lönn eller blandat lövträ

Steg 3 - Lämplig för hårt trä, t.ex. bok, ask, ek

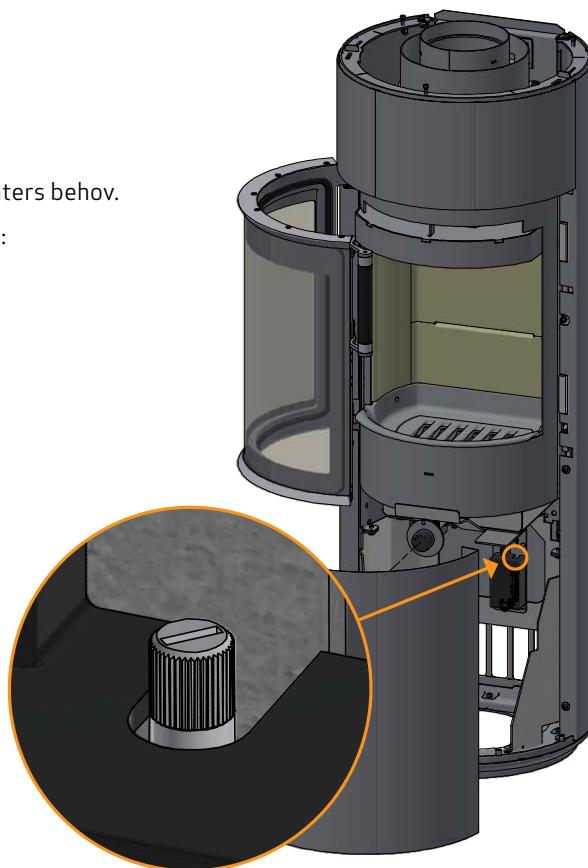
Kaminen levereras inställd på Steg 2 - vilket passar de flesta konsumenters behov.

Om du vill ändra inställningen, vrid på knappen som sitter på styrningen:

Steg 1 - Vrid moturs - 1 vit blink

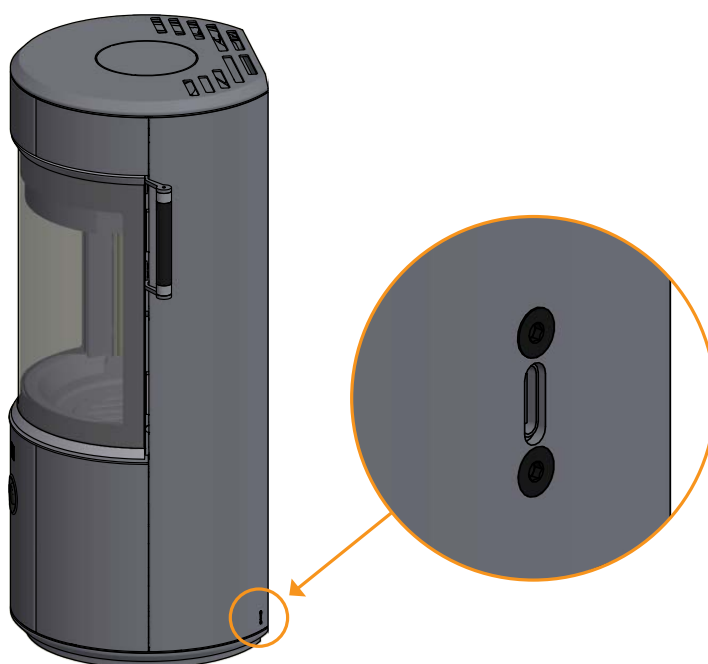
Steg 2 - Ställ in i mittläget - 2 vita blink

Steg 3 - Vrid medurs - 3 vita blink



LADDNING AV ELEKTRONISK LUFTSTYRNING

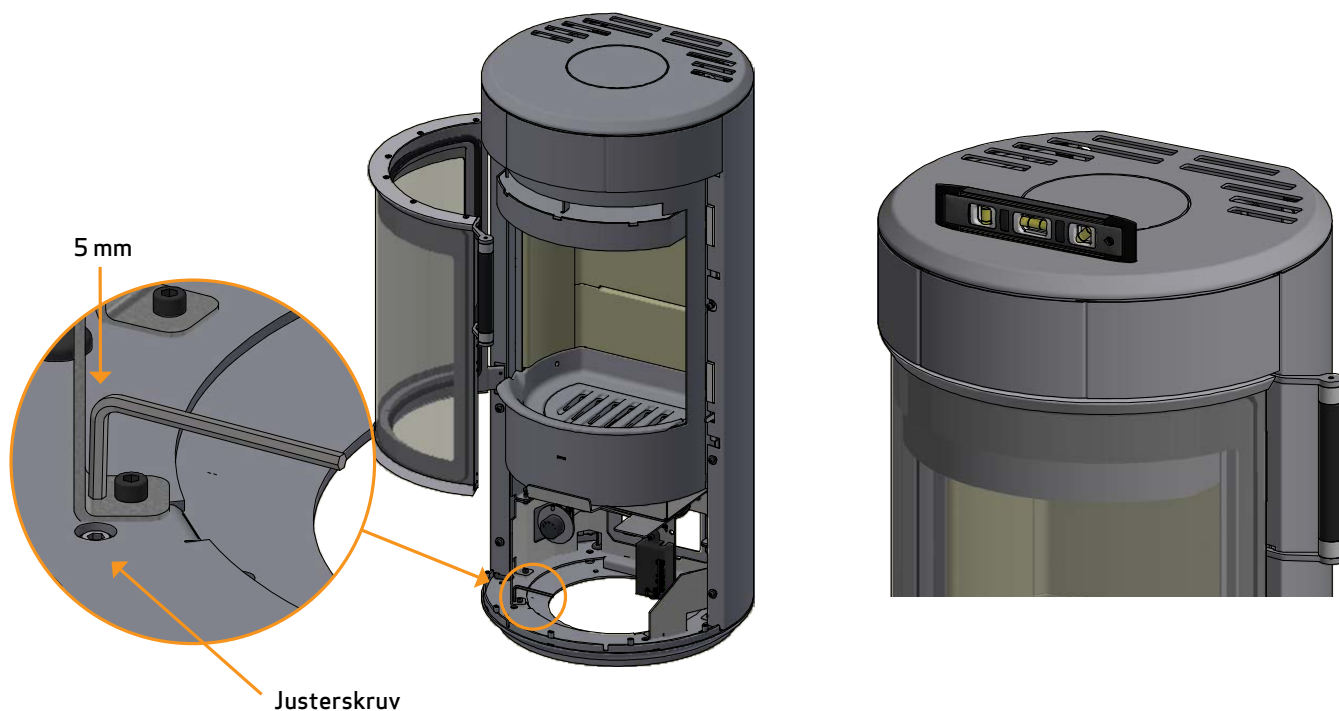
Innan kaminen startas ska den elektroniska luftstyrningen - Zensoric laddas genom att ansluta den medföljande USB-C laddkabel längst ner på sidan av kaminen och 5V strömförsörjningen i uttaget.



HÖJDJUSTERA KAMINEN

Scanspis 67-serien har fyra justerskruvar under braskaminen. Justerskruvarna används till att få braskaminen att stå lodrätt.

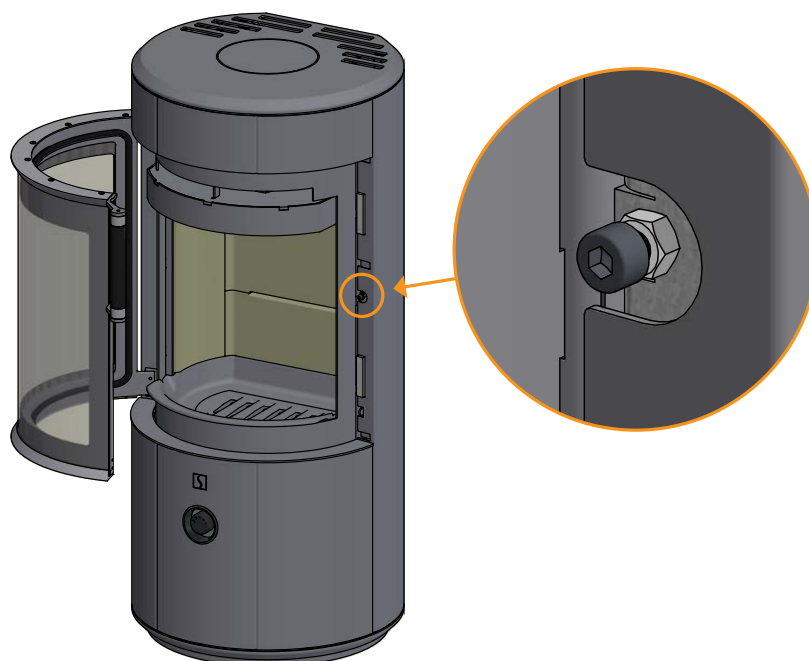
OBS! Det är mycket viktigt att braskaminen är jämn så att dörren kan fungera optimalt. Braskaminen kan inte justeras när den är installerad!



STÄNGNING AV LUCKA

OBS! Det är mycket viktigt att luckan stängs helt mot kaminen, så att det inte bildas sot på glaset.

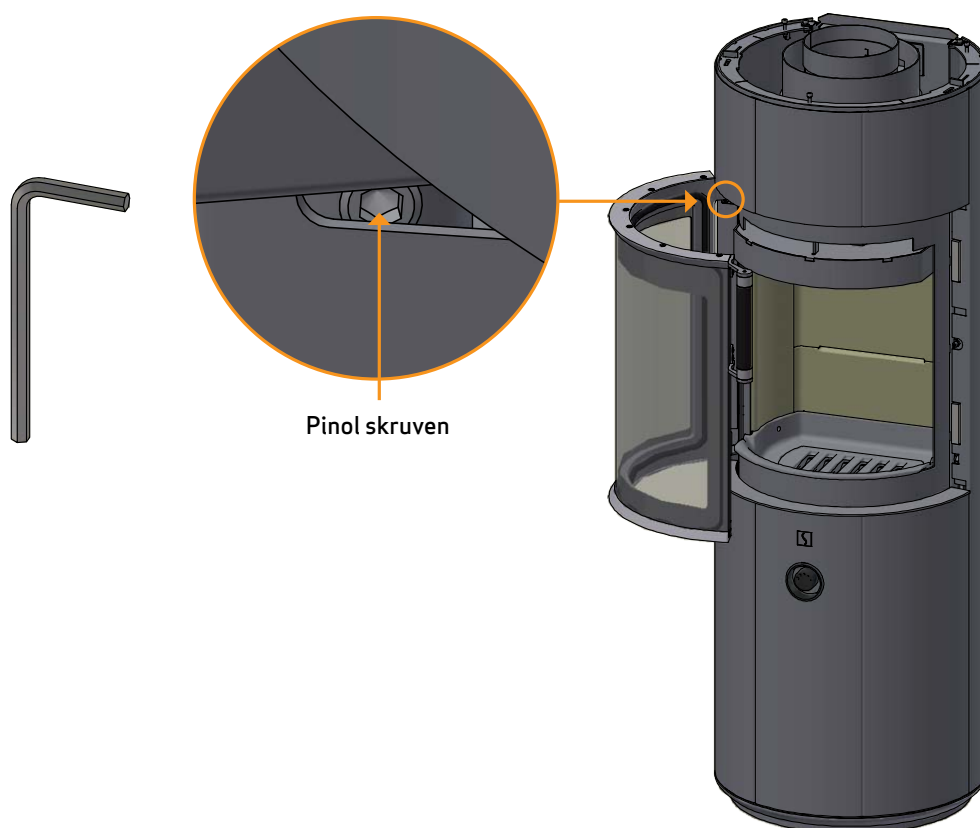
Packningen "sätter sig" först sedan du eldat några gånger. Ge därför luckan en tryckning på handtaget så att den träffar skruven på sidan.



LUCKA (SJÄLVLÅSANDE)

Luckan levereras med självlåsande funktion (Bauart 1).

Om du vill ta bort självlåsande funktion, släpp fjädern genom att vrida pinol skruven medurs med en insexnyckel (2,5 mm).

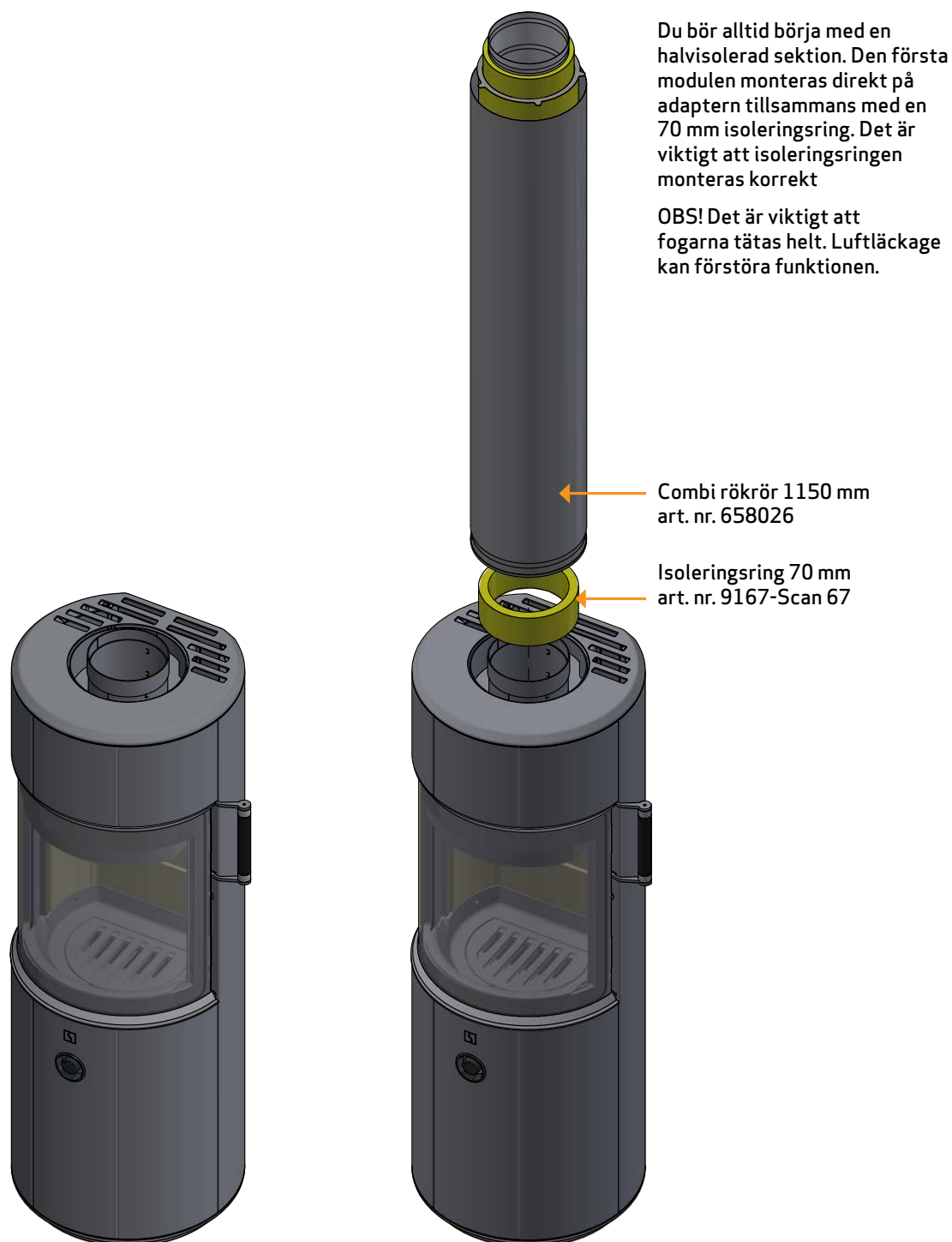


MONTERING AV RÖKRÖR (TILLBEHÖR)

Braskaminen är förberedd för balanserat drag från fabrik (Levereras som standard).
Skorstensrör och isoleringsring kan väljas som tillbehör.

Skorstenen består av ett dubbelrör. Ytterröret används av kaminen för att dra in frisk luft för förbränning. Innerröret används av kaminen för att driva ut rökgaserna. Det kallas ett balanserat drag.

Exempel visas med NVI 2000 combi skorsten.

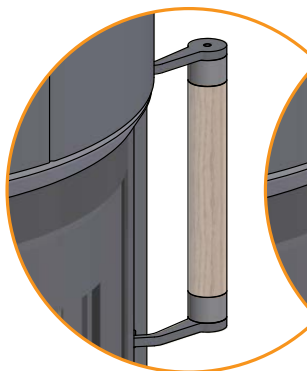


HANDTAG (TILLBEHÖR)

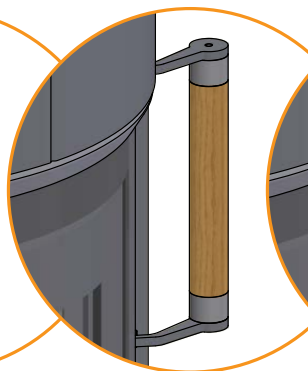
Braskaminen kommer med ett kort svart handtag, men kan väljas som tillbehör i träfärgerna nedan.



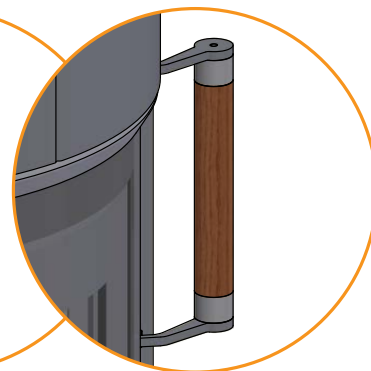
Black (Ek)



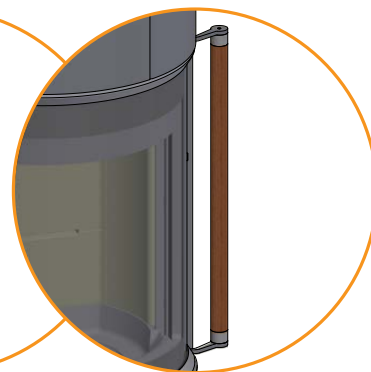
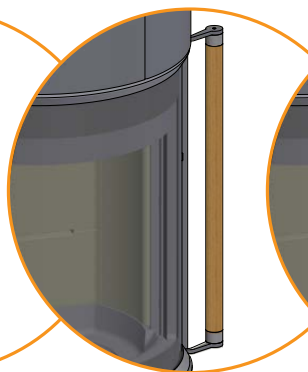
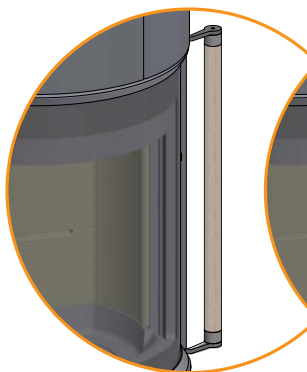
Pure natural (Ek)



Golden (Ek)



Mocca (Ek)



BÄRANDE UNDERLAG

Hela vårt produktsortiment räknas som lätta eldstäder och kräver normalt ingen förstärkning av bjälklaget utan de kan placeras på ett vanligt bjälklag/golv.

Man bör dock kontrollera att underlaget klarar kaminens och eventuellt skorstenens vikt. Om du är osäker på golvets bärighet (eller bärkraft), kontakta byggnadsteknisk expertis.

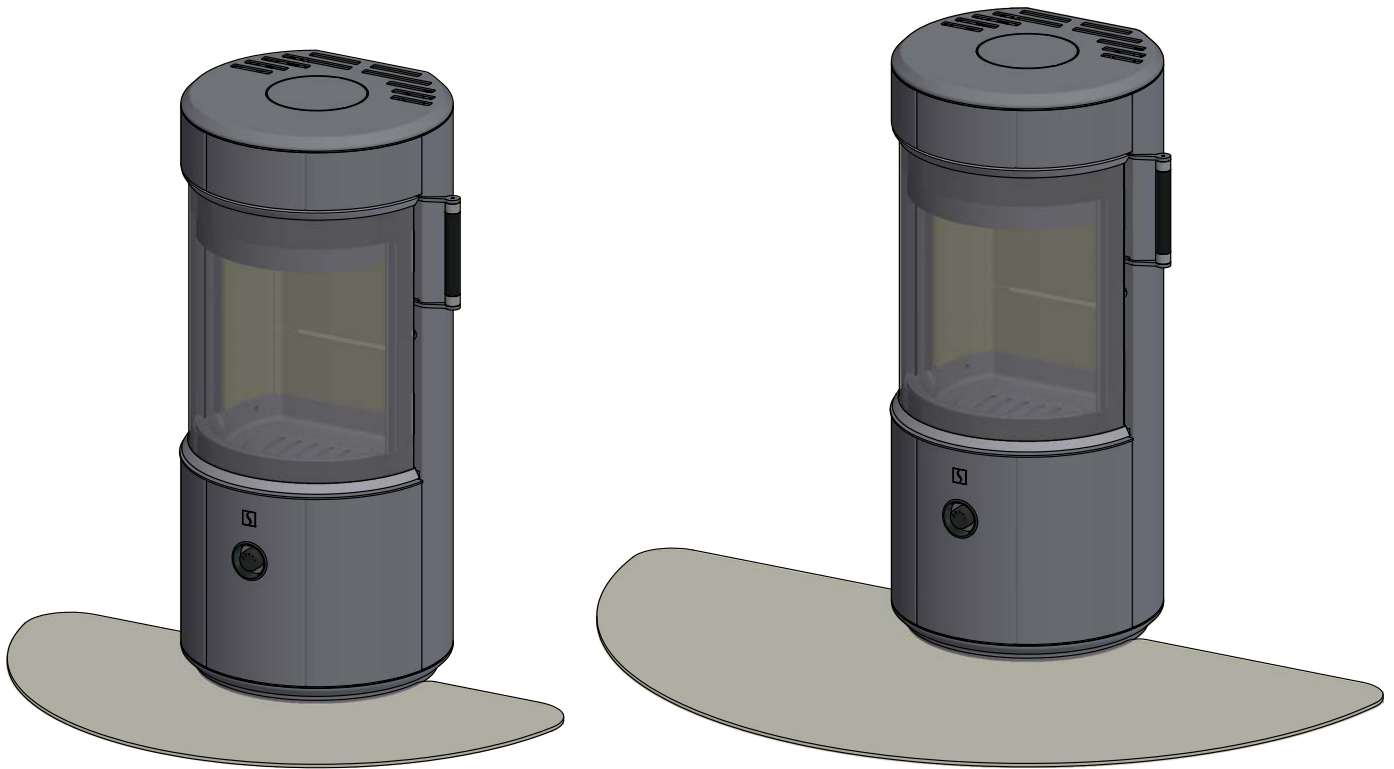
GOLVPLÅT (TILLBEHÖR)

Om uppställningen av kaminen sker på ett brännbart golv ska de nationella och lokala byggbestämmelserna följas när det gäller storleken på ett icke brännbart underlag som ska täcka golvet runt kaminen.

Den lokala Scanspis-återförsäljaren kan vägleda dig när det gäller reglerna för brännbara material runt kaminen.

Golvplåtens funktion är att skydda golv och brännbart material mot eventuell glöd. En golvplatta kan vara av stål eller glas men kaminen kan även ställas på klinkers, natursten eller något liknande.

Denna Scanspis braskamin har en integrerad platta i botten vilket innebär att den kan stå direkt på brännbart material utan annat skydd under kaminen.



Liten formgolvplatta i glas
(Lämplig för hörninstallation)

Stor formgolvplatta i glas

BRUKSANVISNING

CB-TEKNIK (REN FÖRBRÄNNING)

Kaminen är utrustad med CB-teknik. För att de frigivna gaserna ska förbrännas på bästa sätt under förbränningsprocessen passerar luften genom ett särskilt utvecklat kanalsystem. Denna förvärmade luft leds in i brännkammaren genom hålen i brännkammarens bakre beklädnad. Luftmängden styrs av förbränningshastigheten och kan därför inte regleras.

OBS: Fyll aldrig på så mycket ved att de nedre tertiärhålen täcks för (Detta gäller inte vid kall start.)

ELEKTRONISK LUFTREGLERING

Kaminen är utrustad med en elektronisk luftreglering - Zensoric, som självreglerar förbränningen av veden med rätt mängd luft och rätt temperatur. Zensoric är designat för att uppnå renaste möjliga förbränning, vilket kan vara svårt att uppnå med manuell drift.

Zensoric är batteridrivet och kan hålla laddning i upp till en hel eldningssäsong. Det rekommenderas att ladda Zensoric när eldningssäsongen är över. Laddning sker genom att ansluta den medföljande USB-C laddkabel längst ner på sidan av kaminen och 5V strömförsörjningen i uttaget. Det rekommenderas inte att ladda under eldning.

När kaminluckan öppnas (när kaminen är kall) avger kaminen signalstatus - se "Zensoric Signal Guide" - sidan 22.

MANUELL LUFTREGLERING

Utöver den automatiska styrningen som själva styrningen utför kan man styra förbränningen/lågorna upp eller ner med manöverknappen under luckan.

Med lågt drag i skorstenen kan luftregleringen ställas in på 100 % vid tändning.

Inställning vid normal belastning: 25-75 %

RÖKVÄNDARPLATTOR

Rökvändarplattorna är placerade i brännkammarens översta del. Plattorna bromsar röken och ger den längre uppehållstid i brännkammaren innan den går upp genom skorstenen. Temperaturen på rökgaserna sänks i och med att de har mer tid att avge värme till braskaminen.

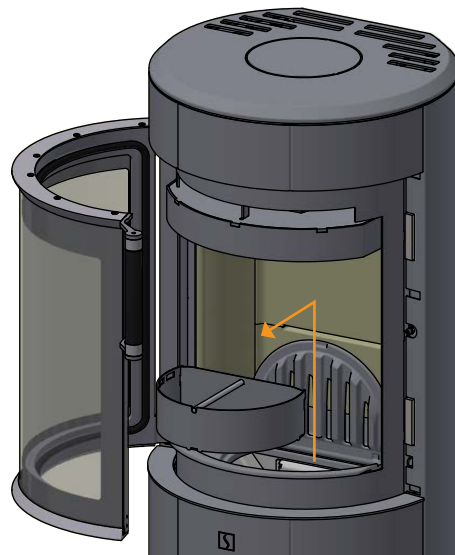
Vid sotning ska rökvändarplattorna tas bort, läs under „Underhåll“. Var uppmärksam på att rökvändarplattorna är tillverkade av ett poröst keramiskt material som kan gå sönder. Var därför försiktig när du arbetar med dem.

Rökvändarplattorna är slitdelar och de går inte att reklamera.

ASKHINK

Öppna glasluckan för att komma in i askhinken som ligger längst ner i eldstaden.

- För att uppnå optimal förbränning, överfyll inte askhinken. Den bör därför tömmas när den är 3/4 full
- Töm aldrig askan i en brännbar behållare. Det kan finnas glöd kvar i askan lång tid efter avslutad eldning



ZENSORIC SIGNAL GUIDE

- En grön blinkning = spjälltest OK
- En grön blinkning upprepad var 8:e sekund = återtändningssignal
- Två blåa blinkningar upprepade var 8:e sekund = ladda batteriet

- En röd blinkning = luftspjällsfel
- Två röda blinkningar = låg batterinivå, Zensoric stängs av
- Tre röda blinkningar = temperaturmätarfel

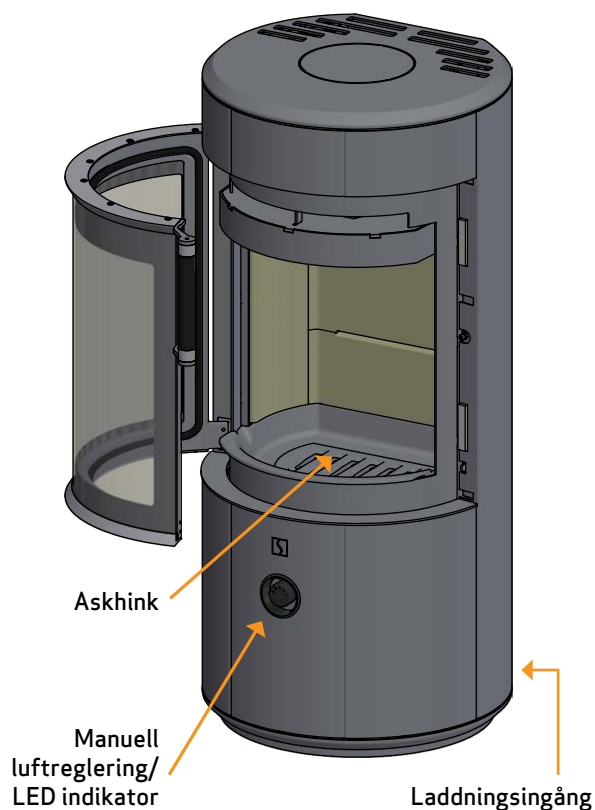
Vid laddning:

Kontinuerlig röd = laddare

LED slocknar = fulladdad

Ingen blinkning vid första öppning av kall kamin = fel på dörrsensor

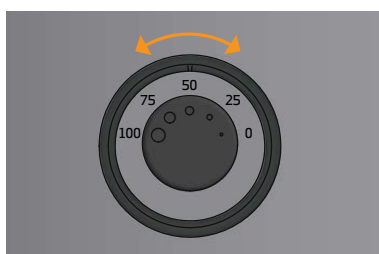
Vid fel - kontakta återförsäljaren av kaminen



ÅTERSTÄLLNING AV ZENSORIC

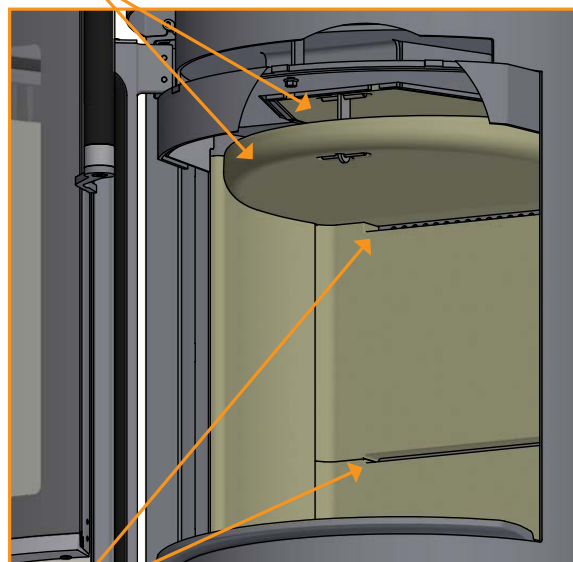
Återställningsfunktionen görs genom att ansluta den medföljande USB-C laddkabeln längst ner på sidan av kaminen och 5V strömförsörjningen i uttaget.

Efter 30 sek. koppla ur. Öppna sedan luckan och Zensoric startar om automatiskt



**INSTÄLLNING VID
NORMAL BELASTNING:
25 - 75 %**

Rökvändarpaltor



Tertiärhålen

ELDNINGSSINSTRUKTION

MILJÖVÄNLIG ELDNING

Vi avråder dig från att strypa ner kaminen så mycket att det inte syns några klara lågor vid veden eftersom detta leder till en dålig förbränning och låg verkningsgrad. De frigivna gaserna från veden bränns inte på grund av den låga temperaturen i brännkammaren. En del av gaserna kondenseras i kaminen och utdragssystemet som sot, vilket kan leda till en skorstensbrand längre fram. Den återstående rök som kommer ut från skorstenen förorenar den omgivande miljön och har en besvärande lukt.

OBSERVERA!

Även en bra skorsten kan fungera dåligt, om den används felaktigt. På motsvarande sätt kan en dålig skorsten fungera bra, om den används rätt

UPPTÄNDNING

Vi rekommenderar användning av tändpåsar eller liknande som kan köpas hos Scanspis-återförsäljaren. Vid användning av dessa påsar tar sig elden snabbare och förbränningen blir renare. Se vår film om korrekt tändning på www.scan-spis.se eller scanna in QR-koden.



Scanna in koden och se vår film som visar hur du tänd kaminen på rätt sätt

OBS: Använd aldrig tändvätska!

Vid tändning kan förbränningskammarens foder bli svart. Detta blir rent igen vid efterföljande påfyllning.

"TOP DOWN" -UPPTÄNDNING

"Top down"-upptändning är en miljövänligare form av tändning och bidrar till att hålla glasytan så ren som möjligt.

Vid "top down"-tändning används:

- 4 vedträn ca. 20-23 cm långa och omkring 0,3-0,5 kg styck
- 10-12 pinnar på ca. 20 cm och en total vikt på ca. 0,3-0,5 kg
- 3 tändpåsar / tändblock

- 1 Lägg ved, pinnar och tändkuddar i brännkammaren enligt bilderna
- 2 Öppna förbränningsluften helt i 15 minuter (se avsnittet "Bruksanvisning")
- 3 När elden fått fäste i de stora vedträna kan förbränningsluften regleras till önskad nivå

OBS: Fyll aldrig på så mycket ved att de nedre tertiärhålen täcks för (Detta gäller inte vid kall start.)



KONTINUERLIG ELDNING

Det gäller att få så hög temperatur som möjligt i brännkammaren. Detta innebär att braskaminen och bränslet utnyttjas så bra som möjligt vilket ger en ren förbränning. På detta sätt undviks sotbeläggning på brännkammarens sten och glas. Vid eldning ska röken inte kunna ses utan bara anas som en rörelse i luften.

- När det är bra glöd i braskaminen efter tändningsfasen kan den egentliga eldningen påbörjas
- Fyll på 2 vedträn på ca 0,6-0,8 kg och ca 20-25 cm längd åt gången

OBS: Det är viktigt att veden antänds snabbt och det är därför lämpligt att öka på förbränningsluften. Eldning med för låg temperatur och för lite förbränningsluft kan i värsta fall leda till antändning av gaser vilket kan skada braskaminen.

- Vid påfyllning av ved ska glasluckan öppnas försiktigt så att rök inte kommer ut. Håll dörren stängd under hela förbränningsfasen
- Fyll aldrig på ved så länge det brinner bra



Vid EN 13240-testet eldades det i kaminen som bilden visar:

Med 3 st björk på 200 mm – samlad vikt på 1,35 kg.

Luftspjället 25 % öppet.

VARNING FÖR ÖVERHETTNING

Om braskaminen ständigt eldas med större mängd trä än vad som rekommenderas och/eller får alltför mycket lufttillförsel medför detta en kraftig värmeutveckling som kan skada såväl braskaminen som närliggande väggar. Vi rekommenderar därför att alltid respektera maximal angiven bränslemängd. (Se avsnittet "Tekniska data").

DRIFT UNDER OLIKA VÄDERLEKSFÖRHÅLLANDEN

Vindens inverkan på skorstenen kan ha stor betydelse för hur kaminen reagerar under olika vindbelastningar och det kan därför vara nödvändigt att justera lufttillförseln för att få en god förbränning. Det kan även vara lämpligt att montera ett spjäll i rökröret för att på det sättet kunna reglera skorstensdraget under olika vindbelastningar. Spjället ska vara max kunde stänga 80% av rökröret.

Dimman och diset kan också ha stor inverkan på skorstensdraget och det kan därför vara nödvändigt att använda andra inställningar av förbränningsluften för att uppnå en god förbränning.

ELDNING UNDER HÖST OCH VINTER

Under sommarhalvåret är värmebehovet kanske inte så stort, och då kan det vara en god idé att göra en enkel "top down"-tändning, eventuellt åtföljt av en enkel påfyllning så att brännkammarens foder blir rent igen.

SKORSTENENS FUNKTION

Skorstenen är braskaminens motor och helt avgörande för att den ska fungera. Skorstensdraget ger ett undertryck i braskaminen. Detta undertryck tar bort röken från kaminen och suger luft genom förbränningsluftspjället till förbränningen. Förbränningsluften används även till rutspolningen som håller rutan fri från sot.

Skorstensdraget bildas vid temperaturskillnader inne i skorstenen och utanför skorstenen. Ju högre denna temperaturskillnad är desto bättre blir skorstensdraget. Det är därför viktigt att skorstenar uppnår driftstemperatur innan spjällinställningen justeras ner för att begränsa förbränningen i kaminen (det tar längre tid för en murad skorsten att bli driftvarm än för en stålskorsten). Sådana dagar när det på grund av väderleksförhållandena är dåligt drag i skorstenen är det extra viktigt att skorstenen blir uppvärmd så fort som möjligt. Det gäller att få igång brasan snabbt. Klyv veden extra fint och använd ett extra stort tändblock etc.

- Efter en längre tid utan användning är det viktigt att kontrollera att det inte finns några blockeringar i skorstensröret
- Det går att ansluta flera aggregat till samma skorsten. De gällande reglerna för detta måste dock undersökas först

SKORSTENSBRAND

Vid en skorstensbrand ska luckan och ventiler på braskaminen vara stängda. Ring brandkåren om så krävs.

- Innan kaminen tas i bruk igen rekommenderar vi att den kontrolleras av sotaren

ALLMÄNNA UPPLYSNINGAR

OBS: Delar av braskaminen, i synnerhet de utvändiga ytorna, blir varma under driften. Iakttag därför den försiktighet som krävs.

- Töm aldrig ut askan i en brännbar behållare. Det kan finnas glöd i askan under lång tid efter det att eldningen avslutats
- När braskaminen inte används kan spjällinställningarna stängas för att undvika drag genom kaminen
- Efter en längre tids stillestånd bör man kontrollera rökvägarna med avseende på eventuella blockeringar innan kaminen används igen
- Vi rekommenderar att du inte använder kaminen över natten. Kaminen passar inte för detta ändamål

OBS: För aldrig in brännbart material i kaminens strålningszon.

HANTERING AV BRÄNSLE

VAL AV VED/BRÄNSLE

Alla träslag kan användas som bränsle men generellt gäller att de hårda träslagen är bäst att elda med, t.ex. bok/ask som brinner jämnt och endast ger lite aska. Andra träslag som lönn, björk och gran är utmärkta alternativ.

FÖRARBETE

Det bästa bränslet fås om trädet fälls, veden sågas och klyvs före den första maj. Kom ihåg att anpassa vedtränas längd till brännkammaren. Vi rekommenderar en diameter på 6-10 cm och ca 6 cm kortare än brännkammaren så att det finns plats för luftcirkulation. Om vedtränas diameter är större skall de klyvas. Kluven ved torkar snabbare.

LAGRING

Den uppsågade och kluvna veden ska lagras torrt i 1-2 år innan den är tillräckligt torr för att elda med. Veden torkar snabbast om den staplas så att luft kan cirkulera mellan vedträna. Det är lämpligt att förvara veden i rumstemperatur ett par dagar innan den används. Tänk på att veden tar upp fukt från luften under höst- och vinterhalvåret.

FUKTIGHET

För att undvika miljöproblem och för att få bästa tänkbara eldningsekonomi ska veden vara torr innan den används som bränsle. Vid eldning med för fuktig ved går en stor del av värmen åt till att förångna vattnet. Braskaminen kommer därför inte upp i temperatur och avger inte heller någon värme till rummet. Detta är naturligtvis oekonomiskt och leder till att det avsätts sot på glaset och i skorstenen. Dessutom förorenas miljön vid eldning med fuktig ved.

- Veden får maximalt innehålla 20 % fukt. Den bästa verkningsgraden uppnås vid en fuktighet på 15-18 %
- Ett enkelt sätt att kontrollera vedens fuktighet är att slå vedändarna mot varandra. Om veden är fuktig hörs ett stumt ljud
- Ta trädet in i hemmet dagen innan det ska användas

DET ÄR ABSOLUT FÖRBJUDET ATT ELDA MED?

OBS: Det är absolut förbjudet att elda med målat, tryckimpregnerat och limmat trä eller drivved från havet.

OBS: Det är inte tillåtet att elda med spånplattor, plast, avfall eller behandlat trä. Innehållet i dessa material är skadligt för människor, miljön, braskaminen och skorstenen.

Kort sagt – elda endast med riktig ved.

VEDENS VÄRMEVÄRDE

Värmevärdet i veden varierar i olika träslag. Detta innebär att man måste elda mer med några träslag än andra för att få ut samma mängd värme.

Om du eldar med ek eller bok ska du tänka på att dessa träslag har ett högre värmevärde än t.ex. björk. Elda därför på mindre annars riskerar braskaminen att skadas.

Träslag	kg torrt träm/m ³	I förhållande till bok
Avenbok	640	110%
Bok/ek	580	100%
Ask	570	98%
Lönn	540	93%
Björk	510	88%
Dvärgtall	480	83%
Gran	390	67%
Poppel	380	65%

UNDERHÅLL

SOTNING AV SKORSTENEN OCH RENGÖRING AV KAMINEN

De nationella och lokala reglerna för sotning av skorstenar ska följas. Det är lämpligt att låta sotaren göra rent kaminen samtidigt.

Innan rengöringen av braskaminen och sotningen av rökröret och skorstenen påbörjas är det lämpligt att ta ut rökvändarplattorna. (Se "Rökvändarplatta och förbränningskammare")

OBS! Underhåll och reparationer bör endast utföras när kaminen är kall.

KONTROLLERA KAMINEN

Scan A/S rekommenderar att användaren kontrollerar sin kamin noga efter rengöring. Kontrollera om det förekommer några ytsprickor. Kontrollera även att alla anslutningar är täta och att packningarna sitter som de ska. Slitna eller deformerade packningar ska bytas.

SERVICE

Det finns inga krav på regelbundet underhåll av braskaminen utöver sotning, men vi rekommenderar service minst vartannat år. Kontrollen ska utföras av en behörig montör. Du får endast använda originalreservdelar.

Kontrollen omfattar följande:

- Smörj gångjärnen med kopparfett
- Kontrollera packningarna. Byt ut dem om de inte är hela och mjuka
- Kontrollera brännkammarens botten och rostret
- Kontrollera det värmeisolerande materialet
- Kontrollera låsmekanismen

BRÄNNKAMMARENS BEKLÄDNAD

Beklädnaden i brännkammaren kan få små sprickor på grund av fukt eller kraftig uppvärmning/avkylning. Dessa sprickor har ingen betydelse för braskaminens effekt eller hållbarhet. Om beklädnaden däremot börjar vittra sönder och falla ut skall den bytas.

Brännkammarens beklädnad omfattas inte av reklamationsrätten.

TÄTNING

Alla braskaminer har tätningslister av keramiskt material monterade på eldstaden, luckan och/eller glaset.

Dessa lister slits vid användning och ska bytas vid behov.

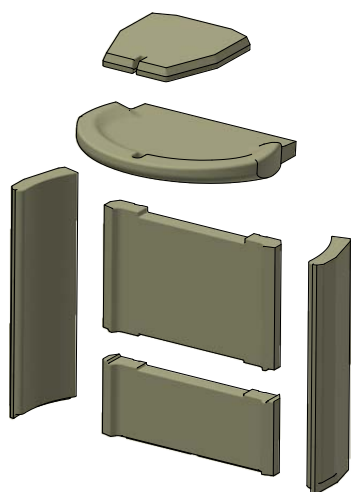
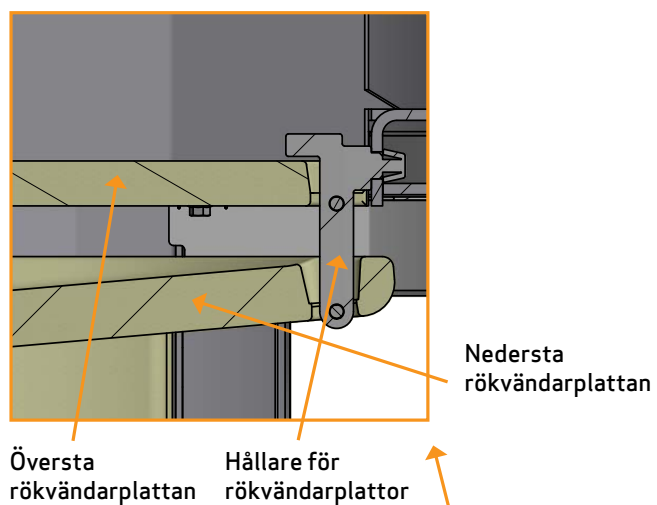
LACKERADE YTOR

Braskaminens ytor rengörs genom att torka av dem med en torr, luddfri trasa. Om en skada skulle uppstå på lacken finns en sprayburk med reparationslack att köpa hos våra Scan-återförsäljare. Eftersom det kan förekomma nyansskillnader rekommenderar vi att i detta fall spraya en större, naturligt avgränsad yta. Bästa resultat uppnås när braskaminen är varm, men den ska helst inte vara skållhet.

OBSERVERA! Vädra ordentligt efter utförd spraymålning

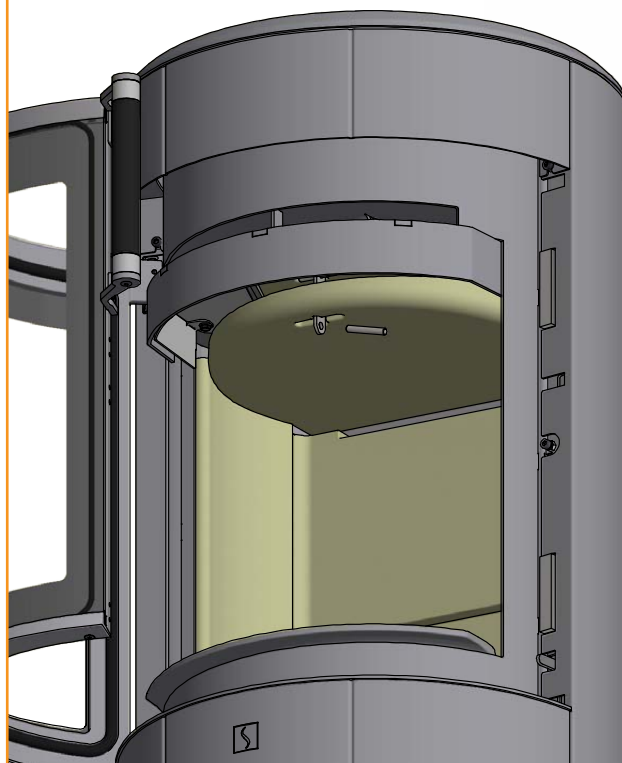
RÖKVÄNDARPLATTA OCH FÖRBRÄNNINGSKAMMARE

Var mycket försiktig när du tar ut rökväндarplattorna ur kaminen.



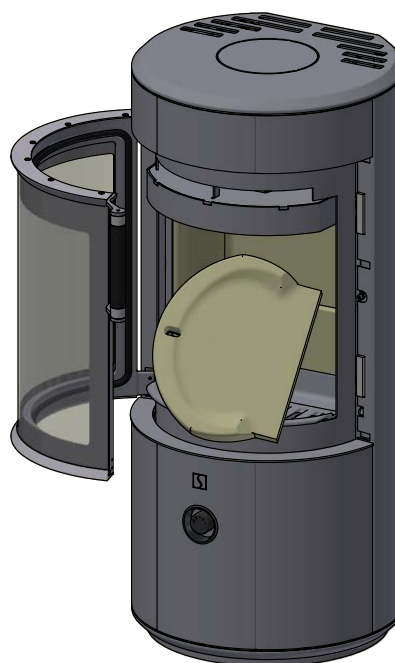
Lyft nedersta rökväндarplattan och ta ut stiftet

1



Vrid rökväндarplattan 90° och sänk ned den genom förbränningskammaren och ut

2

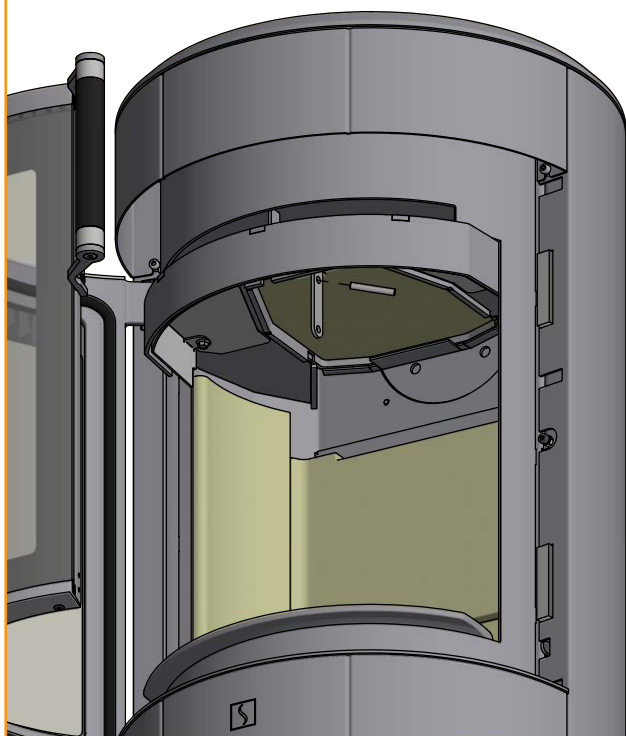


Fortsättning på nästa sida

RÖKVÄNDARPLATTA OCH FÖRBRÄNNINGSKAMMARE

Lyft den översta rökväandarplattan och ta ut stiftet

3



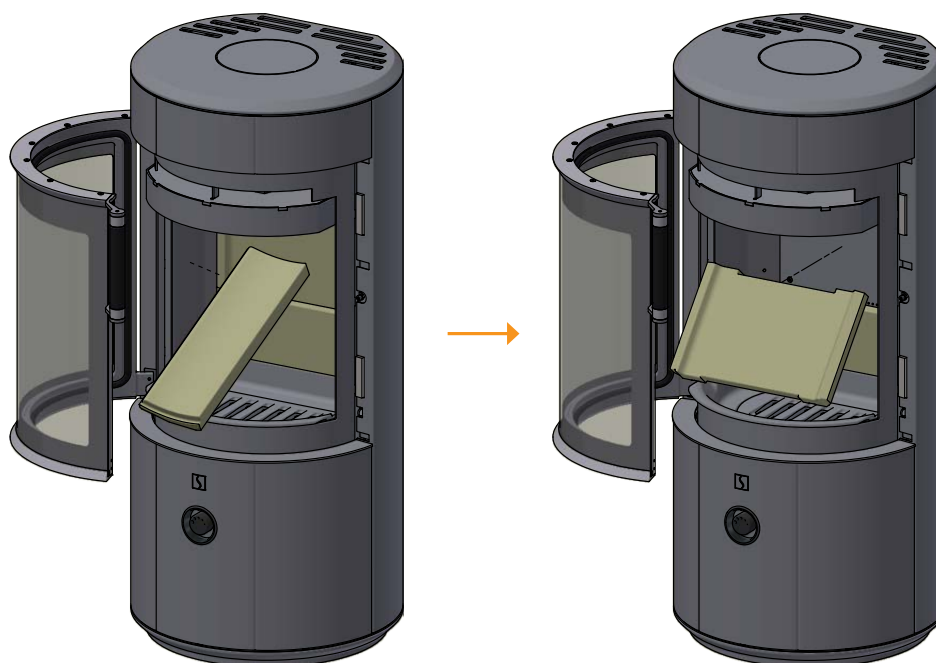
För ned rökväandarplattorna genom förbränningskammaren och ta ut dem

4



Ta försiktigt ut förbränningskamarfodrets sidor och bakre plattor ur kaminen

5



RENGÖRING AV GLASET

Våra braskaminer är konstruerade för att hålla glaset optimalt rent från besvärliga sotbeläggningar. Detta sker bäst genom full tillförsel av sekundärluft. Det är också väldigt viktigt att veden är torr och att skorstenen är riktigt dimensionerad.

Även om eldningen görs enligt våra instruktioner kan det bildas en lätt sotbeläggning på glaset. Denna beläggning går lätt att ta bort genom avtorkning med en torr trasa följt av avtorkning med fönsterputs.

- Glasrengöringsmedlet får inte komma i kontakt med packningarna, då detta kan missfärga glaset permanent vid förbränning
- Var också försiktig så att inte glasrengöringsmedel kommer i kontakt med lackerade ytor då detta kan skada lacken

HANTERING AV KAMINDELAR

Stål / gjutjärn	Levereras till återvinning
Glas	Levereras till keramiskt avfall
Brännplattor	Vermikulit eller chamotte är inte återvinningsbart. Levereras till avfallshantering
Rökvändarhyllor	Vermikulit eller chamotte är inte återvinningsbart. Levereras till avfallshantering
Packningar / tätningsrep:	Avfallshantering
Kretskort, elkablar mm.	Levereras till elektronik avfall
Batteri	Levereras till återvinning

FELSÖKNING

RÖKUTSLAG

- Fuktig ved
- Skorstenen är feldimensionerad för braskaminen
- Har skorstenen rätt höjd i förhållande till omgivningen
- Kontrollera att rökröret inte blockerar draget i skorstenen vid bakuttag
- Dåligt drag i skorstenen
- Kontrollera om rökröret/skorstenen är tilltäppt
- Undertryck i rummet
- Luckan öppnas innan glödbädden har brunnit ner tillräckligt

VEDEN BRINNER FÖR SNABBT

- Luftregleringen är för högt inställd
- Dåligt bränsle (avfallsvirke, pallvirke etc.)
- Rökvändarplattorna är felplacerade eller saknas.
- För kraftigt skorstensdrag

SOTBILDNING PÅ GLASET

- Dålig förbränning (Ställ luftregleringen på 100 %)
- Fuktig ved
- Dåligt bränsle (avfallsvirke, pallvirke etc.)
- Undertryck i rummet
- Elektronisk styrning ur funktion
- För stora vedbitar vid upptändningen
- För dåligt skorstensdrag

VID SKUGGOR PÅ GLASET

- Överhettning
- Elektronisk styrning ur funktion

KRAFTIG SOTBELÄGGNING I SKORSTENEN

- Dålig förbränning (Ställ luftregleringen på 100 %)
- Fuktig ved

BRASKAMINENS YTA BLIR GRÅ

- För hård eldning (se eldningsinstruktion)

BRASKAMINEN GER INGEN VÄRME

- Fuktig ved
- Dålig ved, med lågt värmevärde
- För lite ved
- Rökvändplattorna sitter inte korrekt

BRASKAMINEN LUKTAR

- De första gångerna man eldar i braskaminen härdas lacken och det kan lukta. Öppna ett fönster eller en dörr för ventilation och se till att braskaminen blir ordentligt varm för att slippa dålig lukt senare
- Under uppvärmning och nedkyllning kan det höras ett "klickljud" från kaminen. Detta beror på de stora temperaturskillnaderna som materialet utsätts för och betyder inte att det är fel på produkten

REKLAMATIONSRÄTT

Alla vedeldade Scanspis-produkter är tillverkade av förstklassiga material och de genomgår en grundlig kvalitetskontroll innan de lämnar fabriken. Om det trots detta förekommer fabrikationsfel eller brister lämnar vi en reklamationsrätt på 5 år.

Vid all kontakt med oss eller våra Scanspis-återförsäljare om dessa frågor skall produktregistreringsnumret på braskaminen alltid uppges.

Reklamationsrätten omfattar alla delar som skall ersättas eller repareras på grund av fabrikations- eller konstruktionsfel enligt Scan A/S bedömning.

Reklamationsrätten lämnas till den första köparen av produkten och kan inte överlåtas (undantag vid återförsäljning).

Reklamationsrätten omfattar endast skador som har uppstått på grund av produktions- eller konstruktionsfel.

Scanspis garanterar att de elektroniska komponenterna i Scanspis braskaminer inte har material- eller produktionsrelaterade defekter under en period av två (2) år från inköpsdatum.

FÖLJANDE DELAR OMFATTAS INTE AV REKLAMATIONSRÄTTEN

- Slitdelar, t.ex. brännkammarsten, rökvändplattor, roster, glas, kakel och tätningslister (med undantag av skador som kan konstateras vid leveransen)
- Brister som uppstår på grund av yttre kemisk eller fysisk påverkan under transporten, på lagret under monteringen och senare
- Igenotning som uppstår på grund av dåligt skorstensdrag, fuktig ved eller felaktig användning
- Omkostnader för extra värmeutgifter i samband med reparation
- Transportkostnader
- Kostnader i samband med uppsättning och nertagning av braskaminen

REKLAMATIONSRÄTTEN BORTFALLER

- Vid bristfällig montering (montören är ensam ansvarig för att gällande lagstiftning och andra bestämmelser från myndigheterna samt den av oss medlevererade monterings- och bruksanvisningen till braskaminen och dess tillbehör följs)
- Vid felaktig betjäning och användning av ej tillåtna bränslen eller reservdelar som inte är original (se denna monterings- och bruksanvisning)
- Om braskaminens produktregistreringsnummer har tagits bort eller skadats
- Vid reparationer som inte är utförda i enlighet med våra eller en auktoriserad Scanspis-återförsäljares anvisningar
- Vid alla ändringar av Scanspis-produktens eller dess tillbehörs ursprungliga tillstånd
- Reklamationsrätten gäller endast för det land där Scanspisprodukten ursprungligen har levererats

Använd endast originalreservdelar eller delar som rekommenderas av tillverkaren.

Produktregistreringsnummer

Uppge detta nummer vid alla kontakter