



**BRUGERMANUAL
BEDIENUNGSANLEITUNG
USER MANUAL
MANUEL D'UTILISATEUR
BRUKERVEILEDNING
BRUKSANVISNING
KÄYTTÖOHJE
GEBRUIKERSHANDLEIDING**

**VISIO
2-1**

attika[®]
FEUERKULTUR

RAIS[®]
ART  OF FIRE

ELDA MILJÖVÄNLIGT!

5 miljövänliga råd för att elda klokt
- sunt förnuft både för miljön och plånboken.

1. Effektiv tänding. Använd tunna träbitar/flisor (gran) och lämpligt tändblock, t.ex. paraffinerat sågspån. Öppna luftspjället och tilför rikligt med luft, så att gaserna från den uppvärmda veden förbränns snabbt.
2. Elda bara med lite ved åt gången - detta ger den bästa förbränningen. Kom ihåg att det behövs rikligt med luft varje gång du lägger på ny ved i kaminen.
3. När lågorna lagt sig ska luftspjällen justeras så att lufttillförseln minskar.
4. När det bara återstår glödande träkol kan lufttillförseln dras ner ytterligare, så att värmebehovet optimeras. Med lägre lufttillförsel kommer träkolet att brinna långsammare, och värmeförlusterna genom skorstenen minskas.
5. Använd bara torr ved d.v.s. ved med en fukthalt på 15-20%.

ÅTERVINNING

Ugnen är packad i förpackning som är återvinningsbara. Detta måste kasseras i enlighet med nationella regler om avfallshantering.

Elstadsglas kan inte återvinnas.

Glaset måste kasseras tillsammans med restavfall från keramik och porslin. Eldfast glas har en högre smältemperatur, och kan därför inte återanvändas.

När du ser till att eldfast glas inte hamnar tillsammans med återvinningen av glas, är det ett viktigt bidrag till miljön.

VISIO 2-1

Revision : 6
 Datum : 05-02-2020

INLEDNING	8
GARANTI	9
TRANSPORTSÄKRING	9
SPECIFIKATIONER	10
AVSTÅND/MÅTT	11
KONVEKTION	12
INSTALLATION	13
VAL AV MATERIAL VID INBYGGNAD	14
SKORSTEN	14
INBYGGNADSMÅTT	15
DAGERMÅTT	16
MINIMUM AVSTÅND TILL BRÄNNBART MATERIAL	17
KONVEKTIONSLUFT	19
AIR-SYSTEM	20
VED	20
TORKA OCH FÖRVARA	21
JUSTERING AV FÖRBRÄNNINGSLUFT	21
VENTILATION	22
ANVÄNDA BRASKAMIN	22
FÖRSTA BRASAN	23
TÅNDA BRASA OCH PÅFYLLNING AV VED	23
KONTROLL	24
VARNING	25
RENGÖRING OCH UNDERHÅLL	26
UNDERHÅLL/RESERVDELAR	26
RENGÖRING AV LUCKANS GLAS	27
RENGÖRING AV BRÄNNKAMMARE	28
SOTNING AV RÖKKANALER	29
DRIFTSTÖRNINGAR	30
Ombyggnad till självstängande lucka	32
TILLBEHÖR	34
RESERVDELAR	35
TESTCERTIFIKAT NS	36
TESTCERTIFIKAT DIN +	37

Inledning

Gratulerar till din nya braskamin från RAIS/attika.

En RAIS/attika kamin är mer än bara en värmekälla, den är även ett uttryck för att du värdesätter design och hög kvalitet i ditt hem.

För att få ut mesta möjliga nytta och nöje av kaminen är det viktigt att du läser igenom bruksanvisningen noggrant innan du installerar och börjar använda kaminen.

Vid kontakter med oss angående garantin eller andra frågor om kaminen är det viktigt att du kan uppge kaminens serienummer. Vi rekommenderar därför att du skriver in detta nummer i schemat nedan.

Du hittar serienumret längst ner på kaminen..

Production number:

Produced by:

RAIS A/S

9900 Frederikshavn, DK

Datum:

Återförsäljare:

Garanti

RAIS/attika braskaminer kontrolleras i flera omgångar avseende säkerhet samt kvalitet på material och bearbetning. Garantin gäller samtliga modeller och garantiperioden inleds det datum då kaminen installeras.

Garantin omfattar:

- dokumenterade funktionsfel på grund av felaktig bearbetning
- dokumenterade materialfel

Garantin omfattar inte:

- packningar i luckor och glas
- keramikglas
- beklädnad i brännkammaren
- ytstrukturens utseende eller naturstenens textur
- de rostfria stålytornas utseende och färgförändringar samt patina
- expansionsljud

Garantin bortfaller i händelse av:

- skador på grund av övereldning
- skador på grund av yttre påverkan och användning av olämpliga bränslen
- underlåtenhet att följa lagstadgade eller rekommenderade installationsanvisningar, samt i händelse av egna ändringar på braskaminen.
- bristande service och underhåll

Vid händelse av skada ombeds du kontakta din återförsäljare. I händelse av garantianspråk avgör vi på vilket sätt skadan ska åtgärdas. I händelse av reparation säkerställer vi att reparationen utförs på ett yrkesmässigt korrekt och professionellt sätt.

Vid garantikrav på efterlevererade eller reparerade delar hänvisar vi till gällande lagstiftning/förordningar, nationellt/inom EU, med hänsyn till förnyade garantiperioder

Aktuella garantivillkor kan erhållas från RAIS A/S.

Transportsäkring

Innan kaminen installeras ska transportsäkringen avlägsnas. Den består av två skruvar, en på varje sida av kaminen.



VISIO 2-1 är en insats med höj- och sänkbar lucka.**Specifikationer**

DTI ref.: 300-ELAB-2241-EN / 300-ELAB-2241-NS / 300-ELAB-2241 / 300-ELAB-2241- DIN+

	225 VISIO 2-1 NS	226 VISIO 2-1 DIN +
Nominell effekt (kW):	5,8	8,6
Min./Max. Effekt (kW):	5,0-5,8	7,5-8,6
Uppvärmningsyta (m ²):	100	150
Kaminens bredd/djup/höjd (mm):	962-552*-1480 *inklusive ram	962-552*-1480 *inklusive ram
Brännkammarens bredd/djup/höjd (mm):	694-222-210* *MAX LOAD	694-222-210* *MAX LOAD
Rekommenderad mängd trä vid påfyllning (kg): (Fördelat på 2-4 st vedträn à ca. 30 cm)	2,1	2,25
Min. Rökdrag (Pascal):	-12	-12
Vikt (kg):	235	235
Verkningsgrad (%):	79	80
CO-utsläpp vid 13% O ₂ (%)	0,2203	0,071
NOx-utsläpp vid 13% O ₂ (mg/Nm ³):	95	99
Patikelutsläpp enligt NS3058/3059 (g/kg):	3,47	-
Dammätning enligt Din+ (mg/Nm ³):	26	24
Rökgasflöde (g/s):	6,7	7,7
Rökgastemperatur (°C):	207	256
Rökgastemperatur (°C) vid rökstos	248°	307°
Intermittent drift:	ja	ja

DTI

Danish Technological Institute

Teknologiparken Kongsvang Allé 29, DK-8000 Aarhus C

Danmark

www.dti.dk

Telefon: +45 72 20 20 00

Fax: +45 72 20 10 19

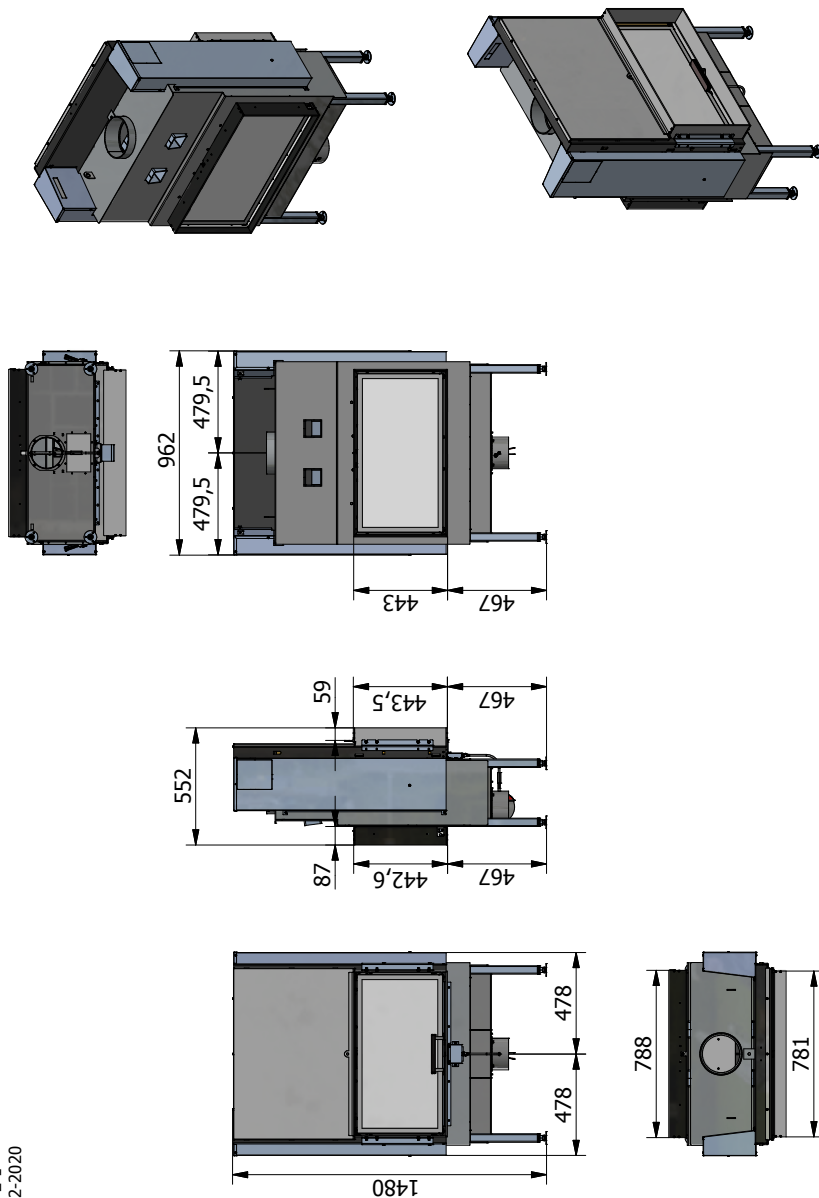
Avstånd/Mått.

Observera att rökstosen kan vridas steglöst.

I: Avstånd från golv till rökutgång ovasida

K: Avstånd från baksida till luftintag i botten (Air-System)

N: Avstånd från sida till luftintag i botten (Air-System)



Konvektion

RAIS/attika kaminer är konvektionskaminer. Konvektion innebär att det uppstår en luftcirkulation så att värmen fördelas mer jämnt i rummet.

Den **kalla luften** sugas in via kaminens botten och fortsätter upp längs med kaminens brännkammare så att luften värms upp.

Den **uppvärmda luften** strömmar ut längs sidorna och längst upp och säkerställer därmed cirkulation av varm luft i rummet

Observera att alla utvändiga ytor blir varma under användning – var därför mycket försiktig.

Utnyttja insatsen optimalt.

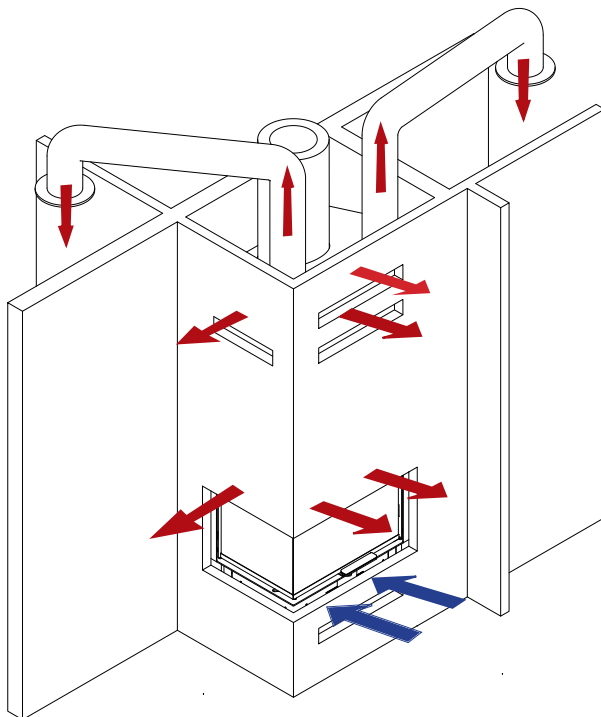
Genom att montera varmluftsstos och flexslangar (el. likn.) på kaminens ovsida är det möjligt att "flytta" värmen till andra rum.

Man ska ta ställning till placering på konvektionssystemets in- och utgångshål.

Man ska säkerställa att kraven gällande ytor följs och att hålen inte blockeras utifrån.

Det kan förekomma missfärgningar på väggen ovanför kaminens luckor och konvektionssystemets utgångshål. Detta beror på uppstigande varm luft.

RAIS påtar sig inget ansvar för inbyggnad eller följdskador av inbyggnad.



Installation

Det är viktigt att kaminen installeras korrekt, både vad gäller miljö och säkerhet.

Vid installation av kaminen ska alla lokala regler och föreskrifter följas, inklusive de som hänvisar till nationella och europeiska standarder. Lokala myndigheter samt sotare bör kontaktas före installation.

Kaminen får endast installeras av en auktoriserad/behörig RAIS återförsäljare/montör, i annat fall bortfaller garantin.

Det får inte utföras obehöriga ändringar på kaminen.

OBSERVERA!

Innan braskaminen får tas i bruk ska installationen anmälas till lokal sotare.

Det ska god tillförsel av frisk luft i rummet där kaminen installeras för att säkerställa en tillfredsställande förbränning. Observera att eventuell mekanisk ventilation som t. ex. en fläkt kan minska lufttillförseln. Eventuella luftgaller ska placeras så att lufttillförseln inte blockeras.

Alternativt kan kaminen förses med frisk luft utifrån via en flexslang som monteras på på spjället (se avsnittet "Airsystem").

Kaminen har en luftförbrukning på 10-25 m³/t.

Golvkonstruktionen ska kunna bära den samlade vikten av braskamin samt eventuell skorsten. Om befintlig konstruktion inte uppfyller detta villkor ska lämpliga åtgärder vidtas (t.ex. en skiva som fördelar belastningen).
Konsultera fackman för rådgivning.

Kaminen placeras på icke brännbart material.

Kaminen ska placeras på säkert avstånd från brännbart material.

Det ska säkerställas att det inte placeras brännbara föremål (t.ex. möbler) närmare än de avstånd som angetts i kommande avsnitt gällande placering (risk för brand).

Om kaminen installeras på ett brännbart golv, ska storleken på det icke brännbara underlaget under kaminen överensstämma med nationella/lokala föreskrifter.

När du väljer var du vill placera din RAIS/attika braskamin, bör du tänka på värmefördelningen till övriga rum. Då får du ut mesta möjliga nytta av din kamin.

Se märkplåten på braskaminen.

Vid mottagande ska kaminen kontrolleras för att hitta ev. defekter.

OBS!!

Kaminen får endast installeras av behörig/kvalificerad
RAIS-återförsäljare/montör.

Se www.rais.com för översikt över återförsäljare.

Val av material vid inbyggnad

Paneler/tegelsten med ett isoleringsvärde större än 0,03 m²xK/W ska väljas som icke brännbart material. Isolering beräknas genom väggens tjocklek (i m) dividerat med väggens lambda-värde.

Konsultera installatören/sotaren om du har frågor.

Under testet installerades kaminen i ett hölje av icke brännbara byggskivor 50 mm Kalciumsilikat (Super Isol).

Skorsten

Skorstenen är drivkraften för att braskaminen ska fungera. Kom ihåg att inte ens världens bästa braskamin inte fungerar optimalt om det inte finns tillräckligt och korrekt drag i skorstenen.

Skorstenen ska vara så hög att draget är tillfredsställande -14 till -18 pascal. Om man inte uppnår det drag i skorstenen som rekommenderas kan man uppleva problem med att det tränger ut rök genom luckan när man eldar. RAIS rekommenderar att skorstenen anpassas till rökstosen. Skorstenens längd, beräknad från braskaminens ovsida, bör inte vara kortare än 3 meter och bör sträcka sig minst 80 cm över takåsen. Om skorstenen placeras på en av husets sidor bör skorstenen aldrig vara lägre än takåsen eller takets högsta punkt.

Observera att det ofta finns nationella och lokala föreskrifter gällande hus med halm-tak.

Uppmärksamma även hur det förhåller sig med draget om skorstenen har 2 kanaler.

Kaminen lämpar sig för anslutning med samlingskanal för rökgas, men vi rekommenderar att anslutningarna placeras med en höjdskillnad på minst 250 mm.

Kaminen levereras med en rökstos på 200 mm i diameter.

Kaminen är gokänd med en 180 mm rökstos (tillbehör), som kan eftermonteras.

OBSERVERA!

Om draget i skorstenen är för stort rekommenderas att förse skorstenen eller rökröret med ett justeringsspjäll. Om detta monteras ska man säkerställa en fri genomströmningssyta på minst 20 cm² när justeringsspjället är stängt. För stort drag bidrar till att energin i veden inte utnyttjas på ett optimalt sätt.

Om du känner dig tveksam gällande skorstenens skick ska du alltid kontakta en sotare.

Kom ihåg att skorstenens renslucka ska vara åtkomlig omskorstenen har en sådan. Säkerställ att det är möjligt att komma åt att rengöra eldstad, rökstos och rökrör.

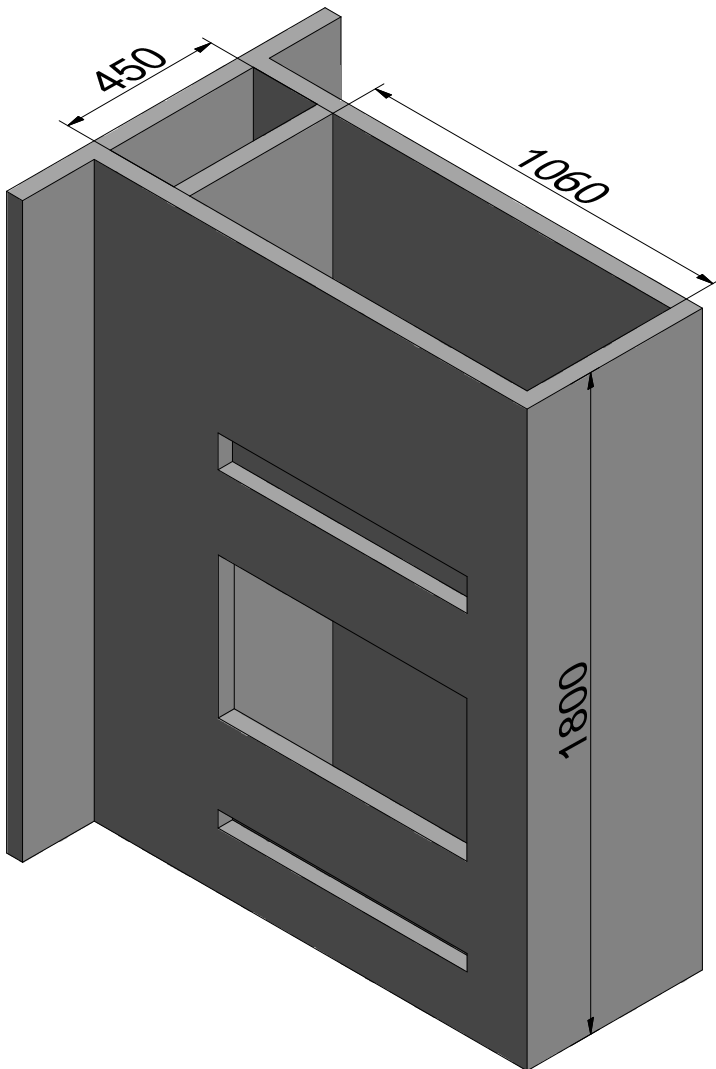
Inbyggnadsmått för VISIO 2-1

Gäller vid inbyggnad i icke brännbara paneler (t.ex. 50 mm Super Isol), eller i stenmur.

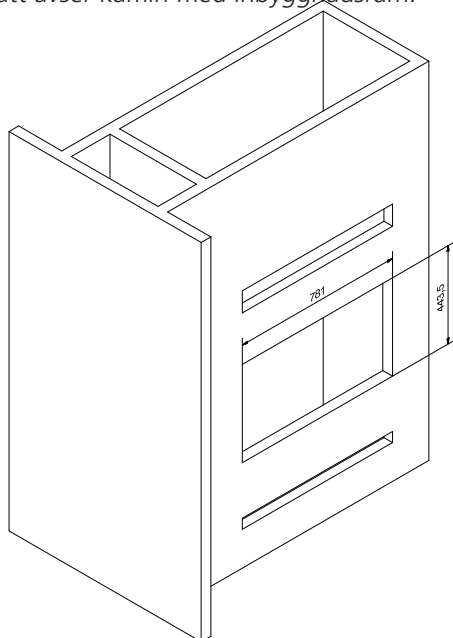
Om andra material används ska de ha samma eller bättre egenskaper än 50 mm superisol.

För att uppnå nödvändiga avstånd mellan kamin och paneler/murverk ska invändiga mått i kassetten vara minst 450 mm X 1060 mm. Om detta inte uppfylls får den utvändiga sidan av kassetten ligga an mot en brännbar vägg. Det ska finnas en toppskiva i håljet där det är minst 1800 mm invändigt från golv till undersidan av toppskivan.

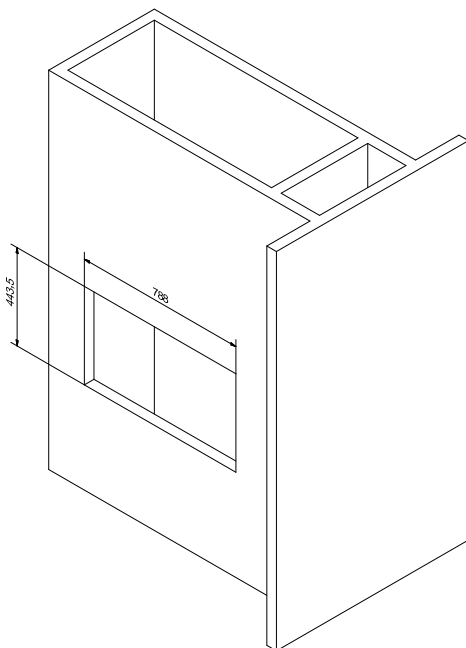
En spisinsats för aldrig byggas in för trångt eftersom stål utvidgas av värme.



Hålets mått på sidan med hög/sänkbar lucka (höjd x bredd) min. 443,5 mm x 781 mm (inv. mått). *Hålets mått avser kamin med inbyggnadsram.*

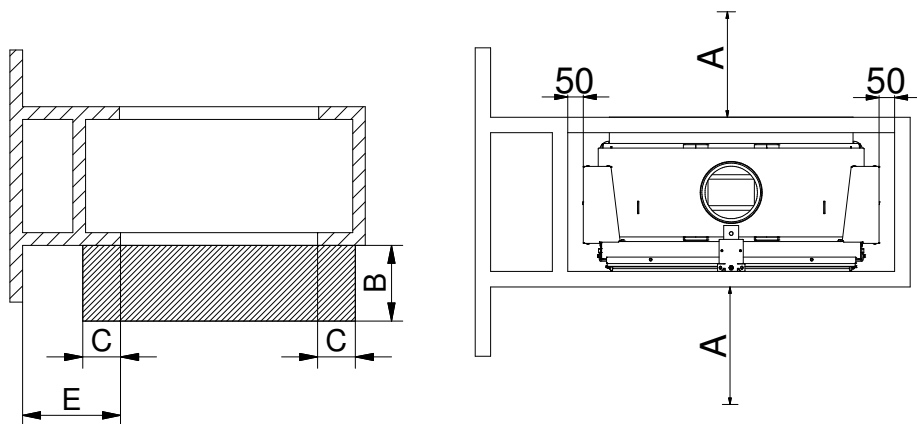


Hålets mått på sidan med fast lucka (höjd x bredd) min. 443,5 mm x 788 mm (inv. mått). *Hålets mått avser kamin med inbyggnadsram.*



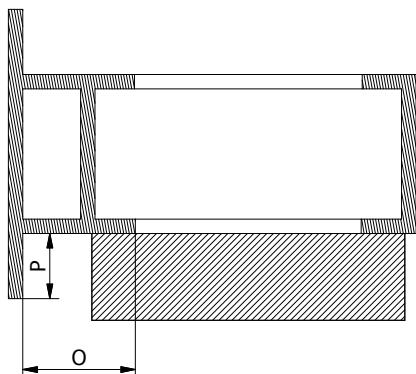
Minimum avstånd till brännbart material

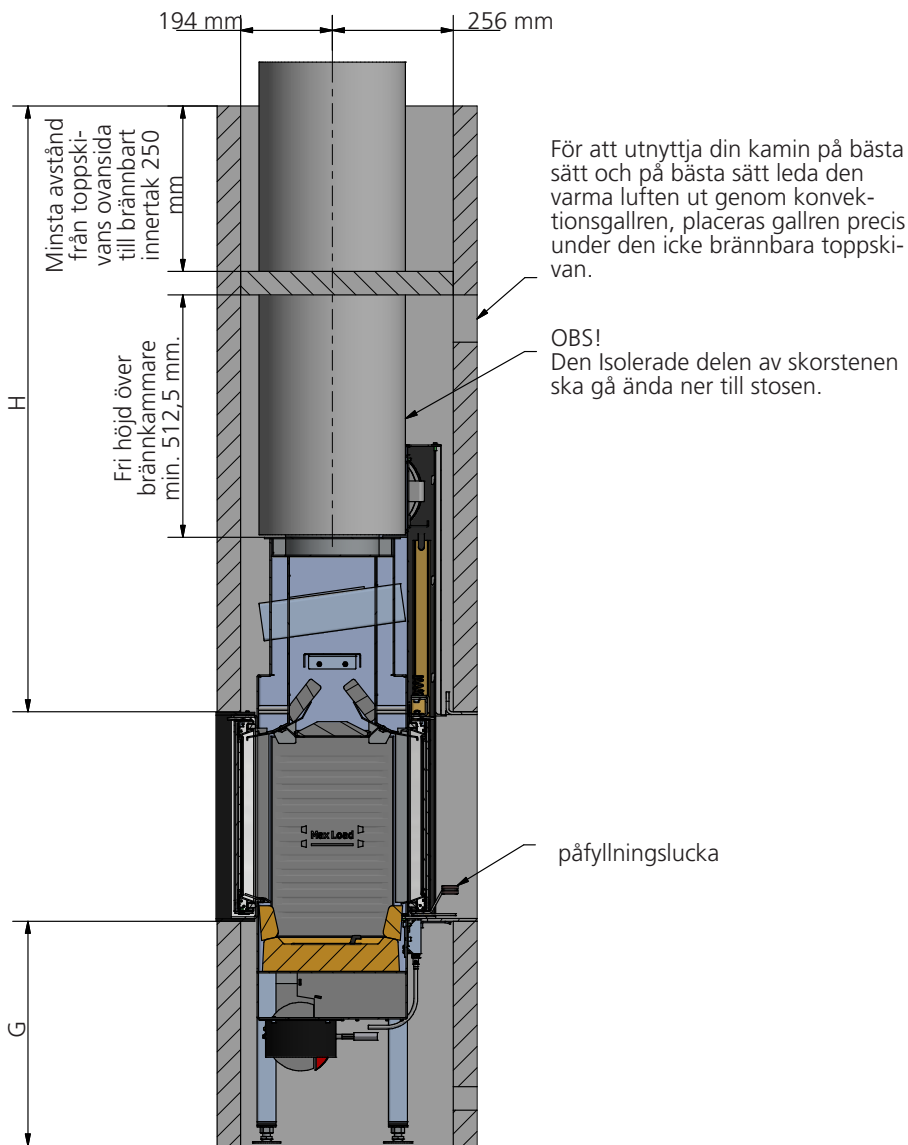
A - Möbleringsavstånd	1200 mm
B - Avstånd till brännbart material golv framför kamin.	300 mm
C - Avstånd till brännbart material golv bredvid kamin.	150 mm
E - Avstånd till brännbart material sidovägg	350 mm
G - Avstånd till Golv	475 mm
H - Avstånd till Innertak	1182 mm



Minsta avstånd till brandvägg

O - Avstånd till brandvägg bredvid kaminen.	200 mm
P - Avstånd till brandvägg framåt	600 mm

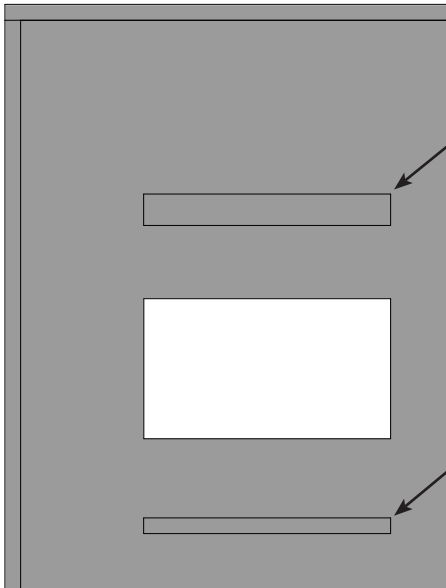




Konvektionsluft

Det finns särskilda minikrav beträffande ytan för konvektionsluft. Denna yta ska uppfyllas för att undvika riskerna för överhettning och p.g.a. avståndet till brännbart material. Säkerställ att kaminen både kan dra in konvektionsluft underifrån och släppa ut den igen ovanför kaminen.

Vid inbyggnad i en konstruktion som är icke brännbar finns det inga krav beträffande ytan för konvektionsluft, men vi rekommenderar att ändå följa rekommendationerna för konvektionsyta vid panelinbyggnad eftersom det kan bildas sprickor i stenmuren.



**Yta för konvektionsluft över kaminen vid panelinbyggnad.
Ska vara minst
1050 cm²
ytan kan fördelas på flera hål.**

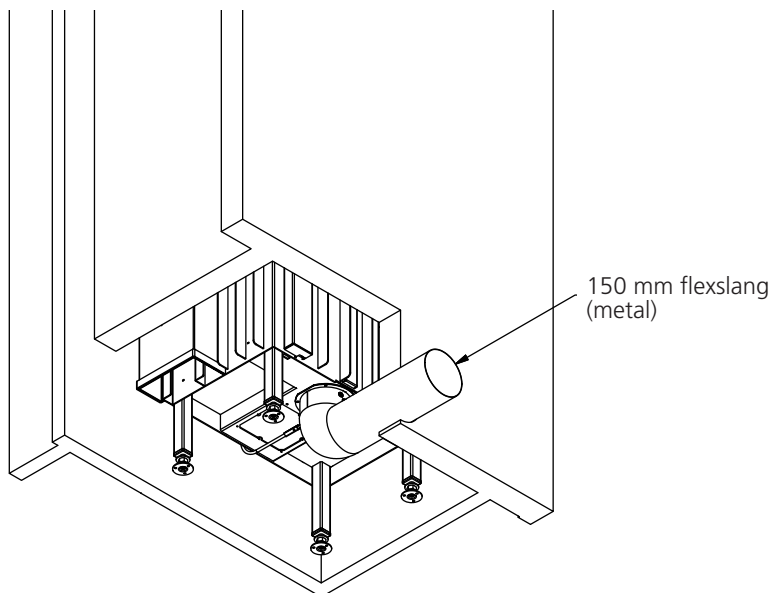
**Yta för konvektionsluft över kaminen vid panelinbyggnad.
Ska vara minst
525 cm²
ytan kan fördelas på flera hål.**

Air-system

Vid montering av Air-system säkerställer man att luftjusteringssystemet hämtar frisk luft utifrån. För att säkerställa att Air-systemet fungerar måste man byggnadsmässigt se till så att det inte kan uppstå undertryck i bostaden.

Om man har installerat konvektionsgaller får de inte blockeras.

Air-anslutningen (tillbehör) kan monteras under kaminen.



Ved

Kaminen är testad i enlighet med EN13240:2001, EN13240:2001/A2:2004 och NS 3058/3059 för förbränning av kluven, torr björkved samt godkänd för lövträd/barrträd. Veden ska ha en fuktighet av 15–20 % och en maxlängd på 30 cm.

Att elda med vått trä ger både sotbildning, miljömässiga olägenheter och dålig bränsleekonomi. Nyfällna träd innehåller ca 60-70 % vatten och är direkt olämpliga att elda med. Du ska räkna med att ett nyfällt träd ska stå staplat för att torka i 2 år. Trä med en diameter över 100 mm bör klyvas. Oavsett storlek bör veden alltid ha minst en yta utan bark.

Man får aldrig elda med lackat, laminerat eller impregnerat trä, trä med plastbeläggning, målat trä, spånskiva, plywood, hushållsavfall, pappersbriketter eller stenkol då dessa vid förbränning utvecklar illaluktande rök som kan vara giftig.

Om man eldar med ovanstående eller med större mängder ved än rekommenderat belastas kaminen med en högre värme, vilket innebär en högre temperatur i skorstenen och en lägre verkningsgrad. Genom detta kan både kamin och skorsten ta skada och garantin bortfaller.

Träets värmevärde hänger ihop med träets fuktighet. Fuktigt trä har lågt värmevärde. Ju mer vatten träet innehåller - desto mer energi går åt för att vattnet ska förångas och denna energi är en förlust.

ANVÄND ENDAST REKOMMENDERADE FASTA BRÄNSLEN

Tabellen nedan visar bränslevärdet för olika träslag som har lagrats i 2 år och har en restfuktighet på 15-17 %.

Träslag	Kg torrt trä per m ³	Jämfört med bok/ek
Avenbok	640	110%
Bok och ek	580	100%
Ask	570	98%
Lönn	540	93%
Björk	510	88%
Bergtall	480	83%
Gran	390	67%
Poppel	380	65%

1 kg trä ger samma värmeenergi oavsett träslag.
1 kg bok upptar dock en lägre volym än 1 kg gran.

Torka och förvara

Trä behöver tid för att torka. Att lufttorka trä på bästa sätt tar ca 2 år.

Här följer några tips:

- Förvara sågad, kluven och staplad ved luftigt, soligt och skyddat mot regn (södersidan av huset passar mycket bra för förvaring av ved).
- Förvara vedstaplarna med en handbredds mellanrum, det säkerställer att genomströmmande luft kan transportera bort fukten.
- Undvik att täcka över veden med plast eftersom plasten stänger in fukten.
- Om möjligt är det en fördel att ta in veden 2-3 dagar innan den ska användas.

Justering av förbränningsluft

Alla kaminer från RAIS/attika är försedda med ett handtag med enhandsfattning för att justera spjället.

Justering av förbränningsluften med handtag visas på illustrationerna längst fram i bruksanvisningen.

Primärluften är den förbränningsluft som tillförs den primära förbränningszonen, dvs. glödbädden. Denna luft är kall och används endast när man tänder i kaminen.

Sekundärluft är den luft som tillförs i gasförbränningszonen, dvs. luft som bidrar till förbränning av pyrolysgaserna (förvärmad luft som används för att hålla rutan ren och till förbränning). Denna luft suges in genom spjället och förvärms via sidokanalen och skickas sedan ut som varm luft mot rutan. Denna varma luft sveper ner längs med rutan och håller den ren från sot.

Tertiärluftens längst bak och längst upp i brännkammaren (rad med hål) säkrar en förbränning av oförbrända rökgaser/partiklar innan de leds upp i skorstenen.

Vid justering mellan position 1 och 2 (se nästa avsnitt) säkras en optimal nyttjandegrad av energiinnehållet i veden eftersom det innebär tillräckligt med syre för förbränning och förbränning av pyrolysgaserna. När lågorna är klargula är spjället inställt korrekt. Att hitta rätt position kräver lite fingertoppskänsla, men den brukar komma av sig själv när man använder kaminen regelbundet.

Vi avråder från att stänga spjället helt om man tycker att det blir för varmt. För låg lufttillförsel ger en dålig förbränning, som kan ge höga och farliga rökgaser, utsläpp och en dålig verkningsgrad. Det innebär att det kommer mörk rök ur skorstenen och att träets värmevärde inte utnyttjas optimalt.

Ventilation

Det får inte finnas ventilationsanläggning/köksfläkt i samma rum som kaminen eftersom detta kan bidra till att kaminen avger rökgaser i rummet.

Kaminen behöver konstant och tillräcklig lufttillförsel för att kunna fungera säkert och effektivt. Man kan installera permanent lufttillförsel i rummet för att tillgodose kaminens förbränningsluft (se avsnittet om Air-system).

Denna lufttillförsel bör under inga omständigheter stängas under drift.

Använda braskaminen

Justering av spjäll - det finns 3 inställningar på spjället
Se illustrationer längst fram i bruksanvisningen.

Position 1

Skjut handtaget helt mot vänster.
Luftspjället är stängt vilket innebär minimal lufttillförsel.
Denna inställning ska undvikas under drift.
Se varning efter nästa avsnitt.

Position 2

Skjut handtaget ett steg mot höger (mittenposition).
Denna position ger endast sekundärluft.
Vid normal förbränning justeras handtaget mellan position 1 och 2.
När lågorna är klara och gula är spjället korrekt inställt - dvs. man uppnår en långsam/optimal förbränning.

Position 3

Skjut handtaget helt mot höger.
Luftspjället är helt öppet och ger maximal primär- och sekundärluft.
Denna position används vid tändning och påfyllning och används inte under normal drift.

Första brasan

En försiktig start lönar sig. Börja med en liten brasa så att braskaminen kan acklimatisera sig till den höga temperaturen. Detta ger bästa möjliga start och eventuella skador kan undvikas.

Uppmärksamma att det kan uppstå en märklig men ofarlig lukt- och rökutveckling från kaminens yta första gången du tänder i kaminen. Det beror på att färg och material måste härda, men lukten försvinner snabbt - se till att vädra ordentligt, gärna med korsdrag.

Under denna process ska du vara försiktig så att du inte vidrör synliga ytor/glas (mycket varma!), och det rekommenderas att du med jämna mellanrum öppnar och stänger luckan för att förhindra att luckans tätning klibbar fast.

Dessutom kan kaminen under uppvärmning och nedkyllning avge klickande ljud, dessa beror på de stora temperaturskillnader som materialet utsätts för.

Använd aldrig någon form av flytande bränsle för att tända i kaminen eller för att underhålla elden. Det finns risk för explosion.

När kaminen har stått oanvänd under en tid bör du använda samma tillvägagångssätt som när man tänder första brasan i kaminen.

Tända brasa och påfyllning

OBS!

Om airsysteemet är anslutet ska ventilen vara öppen.

Tända brasa "Top-Down" (se foton längst fram i bruksanvisningen).

- Öppna luckan så att den är låst i öppet läge.
- Börja med att placera ca 1 kg ved - t.ex. 2 st. kluvna vedträn - (foto 1) på brännkammarens botten. Lägg ca 1,2 kg torrt trä kluvet till pinnved ovanpå (foto 2), samt 2-3 tändblock eller liknande.
- Tänd brasan (foto 3+4).
- Luftspjället justeras till position 3 (i ca 15 min.), sedan position 2.
- Stäng luckan helt och lyft sedan i handtaget (luftspalt på 1-2 cm).
- När elden har tagit sig stängs luckan helt (foto 5) (efter ca. 3-10 min. - beroende på draget i skorstenen).
- När de sista flammorna har slocknat och det återstår en fin glödbädd (foto 6), fyll på med 3-4 st. ved - ca 2-2½ kg (foto 7).
- Stäng luckan helt.
- Vid behov, placera spjällhandtaget i position 3 (längst ut till höger) i 2-5 min för att elden ska ta sig (foto 8).
- Placera sedan spjället mellan pos. 1 och pos. 2 (se "Justering av spjäll").

OBS!

Om elden har brunnit för länge (för liten glödbädd), kan det ta längre tid innan elden tar sig igen. RAIS rekommenderar att använda pinnved för att tända brasan.

När man eldar bör röken som kommer ur skorstenen vara nästan osynlig och endast uppfattas som ett "flimmer" i luften.

När man ska fylla på ved ska luckan öppnas försiktigt för att undvika att det ryker in. Fyll aldrig på ved medan det fortfarande brinner med synliga lågor i kaminen.

RAIS rekommenderar att man fyller på med 2-4 st. vedträn - ca. 1½ - 2½ kg - inom 49 minuter (intermittent drift).

OBS!

Håll kaminen under uppsikt när du tänt brasan och medan elden tar sig.

Under användning ska luckan alltid vara stängd.

Alla utvändiga ytor blir varma under användning – var därför mycket försiktig.

Kontroll

Tecken på att braskaminen eldas på rätt sätt:

- askan är vit
- väggarna i brännkammaren är fria från sot

Slutsats: Veden är tillräckligt torr

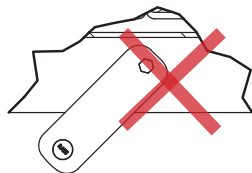
Varning!!

Om veden endast pyr eller ryker och om lufttillförseln inte är tillräcklig, utvecklas det oförbrända rökgaser.

Rökgas kan antändas och explodera. Detta kan medföra materiella skador och i värsta fall även personskador.

Stäng aldrig lufttillförseln helt när du tänder upp i kaminen.

Bildexempel



Om det endast finns lite glöd kvar ska man börja om från början

Om man endast lägger på ny ved antänds inte veden, istället utvecklas det oförbrända rökgaser.



Här har man lagt på mer ved på en för liten glödbädd, samtidigt tillförs inte tillräckligt med luft - rökutvecklingen börjar.



Undvik mycket kraftig rökutveckling -risk för rökgasexplosion.

Vid mycket kraftig rökutveckling, öppna spjället helt samt ställ eventuell lucka på glänt eller börja om med att tända en ny brasa.

Rengöring och underhåll

Braskamin och skorsten ska inspekteras av en sotare 1 gång per år. Vid rengöring, sotning och underhåll ska kaminen vara kall.

Sotigt glas:

- Rengör glaset regelbundet och endast när kaminen är kall, annars bränns sotet fast.
- Fukta en bit hushållspapper eller tidningspapper, doppa det i askan och gnid på det sotiga glaset.
- Eftertorka med en bit papper så att glaset blir rent.
- Alternativt kan du använda glasrengöring som kan köpas hos din RAIS-återförsäljare.

Utvändigt rengörs kaminen med en torr, mjuk trasa eller en mjuk borste.

Innan eldningssäsongen ska både skorsten och rökgasanslutning kontrolleras så att de inte är blockerade.

Kontrollera om kaminen har utvändiga eller invändiga skador, kontrollera tätningar och värmeisolerande skivor (vermiculit) extra noga.

Underhåll/reservdelar

I synnerhet rörliga delar slits ner vid frekvent användning. Även tätningar vid luckor är slittdelar. Endast originalreservdelar får användas.

Efter avslutad eldningssäsong rekommenderar vi att återförsäljaren genomför en service.

Brännkamarbeklädnad

Brännkamarbeklädnaden skyddar braskaminens stomme mot värmen från elden. De stora temperatursvängningarna kan orsaka sprickor i beklädnadsskivorna, dessa påverkar dock inte braskaminens funktionsduglighet. Skivorna behöver inte bytas ut förrän de efter flera års användning börjar smula sönder.

Beklädnadens skivor har endast lagts eller ställts in i braskaminen, och kan därmed enkelt bytas ut av dig själv eller av din återförsäljare.

Rörliga delar

Gångjärn och låsanordning ska smörjas vid behov.

Vi rekommenderar att vår smörjspray används eftersom andra produkter kan orsaka lukt och restprodukter.

Kontakta din återförsäljare för att få tillgång till smörjmedlet.

Rengøring af lågeglas - VISIO 2-1

Lågen låses i position inden den rengøres.

Med specialnøglen som leveres med ovnen, drejes låsen som er placeret over lågen.



Tryk let på håndtaget, og lågen falder ud



Efter rengøring lukkes lågen, og låsen drejes tilbage.

Rengøring af brændkammer

Asken skrubes/skovles ned i risten i midten af ovnen. Askebakken under risten kan tages ud, og tømmes i ikke brændbar beholder indtil den er afkølet. Bortskaffelse af aske sker ved almindelig dagrenovation.

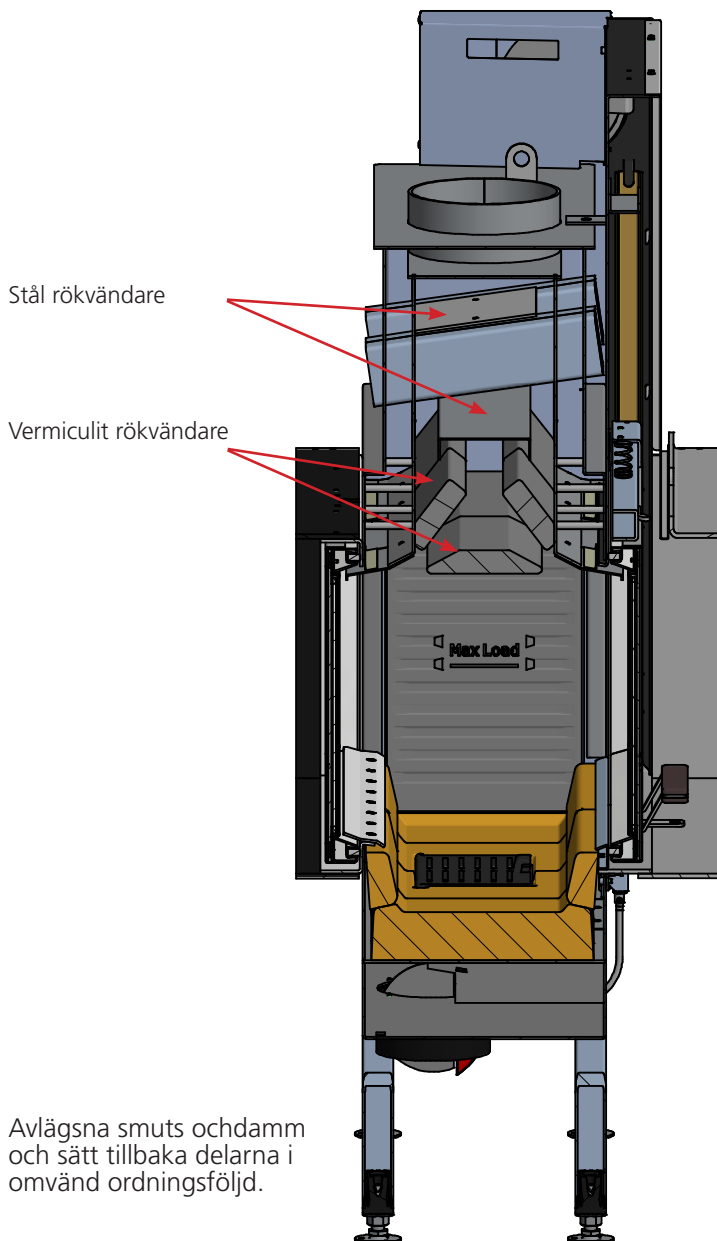


HUSK!

- Tøm aldrig brændkammeret helt for aske
- Bålet brænder bedst ved et askelag på ca. 20 mm.

Sotning av rökkanaler

För att komma åt rökkanalen avlägsnas de 6 rökvändarplattorna tillverkade av vermiculit och de 2 baffelplåtarna av stålplåt.



Avlägsna smuts och damm och sätt tillbaka delarna i omvänd ordningsföljd.

OBS!

Var försiktig när du sätter tillbaka baffelplåt och rökvändarplatta.

Driftstörningar

Rök vid luckan

Kan bero på för lågt drag i skorstenen <12Pa

- kontrollera om rökröret eller skorstenen är blockerad
- kontrollera om köksfläkten är påslagen, stäng av den i så fall och öppna ett fönster eller en dörr i närheten av kaminen en kort stund.

Sot på glaset

Kan bero på

- att veden är för fuktig
- spjället är reglerad för långt ner

Se till att kaminen värms upp ordentligt under upptändningen innan du stänger luckan

Om förbränningen i kaminen är för kraftig

Kan bero på

- otätheter vid luckans packning
- draget i skorstenen är för stort > 22 Pa, regleringsspjäll bör monteras.

Om förbränningen i kaminen är för svag

Kan bero på

- för lite ved
- för liten lufttillförsel till rummet
- dåligt rengjorda rök vägar
- otät skorsten
- otäthet mellan skorsten och rökrör

Nedsatt drag i skorstenen

Kan bero på

- temperaturskillnaden är för liten, t.ex. vid dåligt isolerad skorsten
- utomhustemperaturen är hög, t.ex. sommartid
- det är vindstilla
- skorstenen är för låg och i lä
- falsk luft i skorstenen
- skorsten och rökrör är blockerade
- huset är för tätt (bristande tillförsel av frisk luft)
- negativt rökdrag (dåliga förutsättningar för drag)

Om skorstenen är kall eller vid dåliga väderförhållanden kan detta kompenseras genom att öka kaminens lufttillförsel mer än normalt.

Om driftstörningarna kvarstår bör du kontakta en RAIS-återförsäljare eller en sotare.

VARNING!

Om man använder felaktig eller fuktig ved kan det leda till sotbildning skorstenen och ev. till soteld:

- I givet fall ska du stänga all lufttillförsel på braskaminen om det har installerats en ventil i samband med en air-anslutning utifrån
- tillkalla brandkår
- använd aldrig vatten vid släckning!
- efterföljande ska du kontakta sotaren för att kontrollera kamin och skorsten.

VIKTIGT!

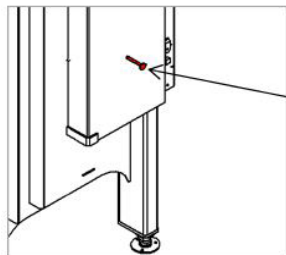
- för att uppnå en säker förbränning ska lågorna vara gula och klara, även glöden ska vara klar
- träet får inte ligga och "pyra".

Om veden pyr eller ryker och det tillförs för lite luft, utvecklas oförbrända rökgaser. Rökgas kan antändas och explodera. Detta kan orsaka materiella skador och även i värsta fall personsador.

Stäng aldrig lufttillförseln helt när du tänder en brasa i kaminen.

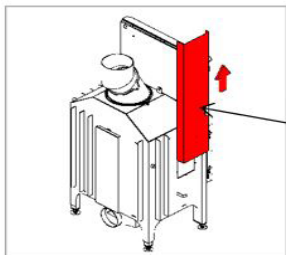
Ombyggnad till självstängande dörrar innan kaminen byggs in.

Dörren görs självstängande genom att demontera en del av dörrrens motvikt. På VISIO 1 & 3, måste motvikten ändras på båda sidor.



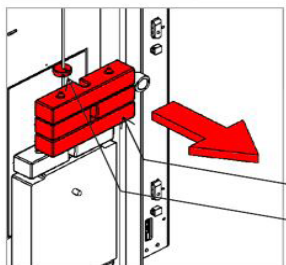
1. Ta bort transportsäkring och lossa skruvarnas motviktslock

Transportsäkring.



2. Ta av motviktsluckan genom att dra den uppåt.

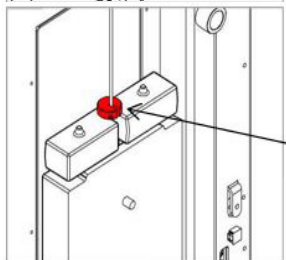
Motviktslocket.



3. Ta bort fästingen (insex 2,5 mm). Ta bort nödvändigt antal motvikter så att dörren stängs långsamt och med konstant hastighet. Kontrollera funktionen.

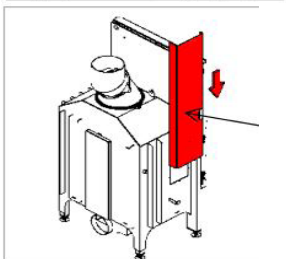
Motvikter

Fästing



4. Dra åt fästingen (insex 2,5 mm)

Fästing



5. Montera motviktslocket och dra åt skruvarna.

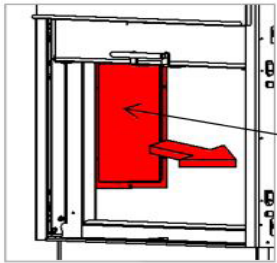
Motviktslocket.

Ombyggnad till självstängande dörrar efter kaminen är inbyggd.

Dörren görs självstängande genom att demontera en del av dörrens motvikt. På VISIO 1 & 3, måste motvikten ändras på båda sidor.

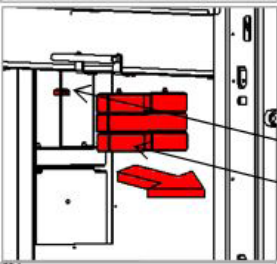


1. Avlägsna sidoskyddsplattan.



2. Ta bort åtkomstpanelen.

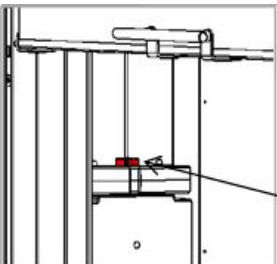
Åtkomstpanel.



3. Ta bort fästingen (insex 2,5 mm). Ta bort nödvändigt antal motvikter så att dörren stängs långsamt och med konstant hastighet. Kontrollera funktionen.

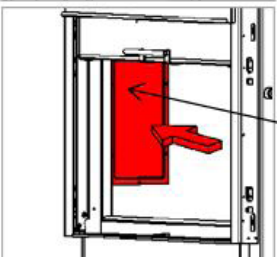
Fästing

Motvikter



4. Dra åt fästingen (insex 2,5 mm)

Fästing.



5. Montera åtkomstpanelen och sidoskyddsplattan igen.

Åtkomstpanel.

Tillbehör

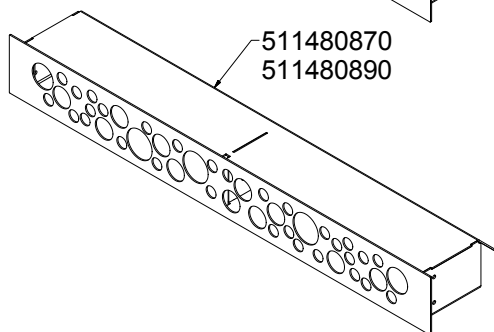
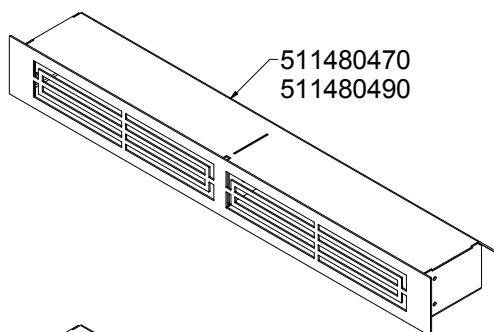
Airkit nr. 31
lufttillförsel via golv

00065173190

Konvektionsgaller - front

511480470 - vit
511480490 - svart

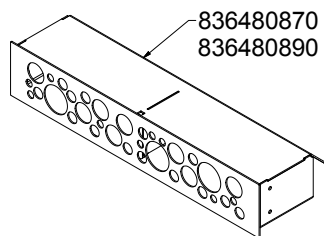
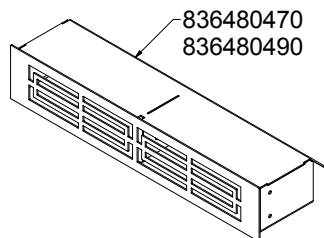
511480870 - vit
511480890 - svart



Konvektionsrist - side

836480470 - vit
836480490 - svart

836480870 - vit
836480890 - svart



Reservdelar VISIO 2-1

Om andra reservdelar än de som RAIS rekommenderar används, bortfaller garantin. Alla utbytbara delar kan köpas som reservdelar hos din RAIS-återförsäljare.

Se reservdelsritning (längst fram i bruksanvisningen).

Pos.	Beskrivning.
-------------	---------------------

1	Handtag för spjäll - komplett
2	Spjäll - komplett
3	Handtag lucka
4	Kallt handtag - komplett
5	Glaslister eldningslucka - Målad
6	Glaslister eldningslucka - Rostfri
7	Glas lucka yttre
8	Glas lucka inre
9	Glaslist fast lucka - Målad
10	Glaslist fast lucka - Rostfri
11	Fast lucka glas yttre
12	Fast lucka glas inre
13	Chamotte Visio 2-1
14	spärrplåt
15	Skamol Visio 2-1
16	Baffelplåt - övre
17	Baffelplåt - nedre

Prestandadeklaration

Nr. 226



1. Typbeteckning: Rais Visio 2-1
2. Produkttyp: Eldstad för uppvärmning och trivsel
3. Avsedd användning: Uppvärmning av byggnader
4. Tillverkare: Rais A/S
Industrivej 20, Vangen
DK-9900 FREDRIKSHAVN, Danmark
5. Tillverkarens representant: n/a
6. Enligt AVCP: System 3
7. EU-standard:
Provningsorgan: EN 13229:2001 / A2:2004 / AC:2007
Nr. 1235, Danish Technological Institute,
Teknologiparken, Kongsvang Allé 29, DK-8000
ÅRHUS C, Danmark
Testrapport 300-ELAB-2241-DIN+
8. Prestanda enligt ovan angiven EU-standard

Väsentliga egenskaper	Prestanda
Brandklass	A1
Avstånd till brännbart material:	Se produktens monteringsanvisning.
Bränsletyp:	Ved
CO-emission	0,071 %
Rökgastemperatur	256 °C
Effekt, nominell	8,6 kW
Verkningsgrad	80 %

9. Prestandan för den produkt som anges i punkt 1 överensstämmer med den prestanda som anges i punkt 8.

Frederikshavn 2016-09-19

Henrik Nørgaard
MD, RAIS A/S

Generalagent

Scandinavisk Spismiljø AB
Ekslingen 1, Väla Norra
254 67 Helsingborg
www.spismiljo.se
info@spismiljo.se
Tel. +46 42 12 69 50
Fax. +46 42 12 69 40





attika[®]
FEUERKULTUR

ATTIKA FEUER AG

Brunnmatt 16
CH-6330 Cham
Switzerland
www.attika.ch

RAIS[®]
ART OF  FIRE

RAIS A/S

Industrivej 20
DK-9900 Frederikshavn
Denmark
www.rais.dk