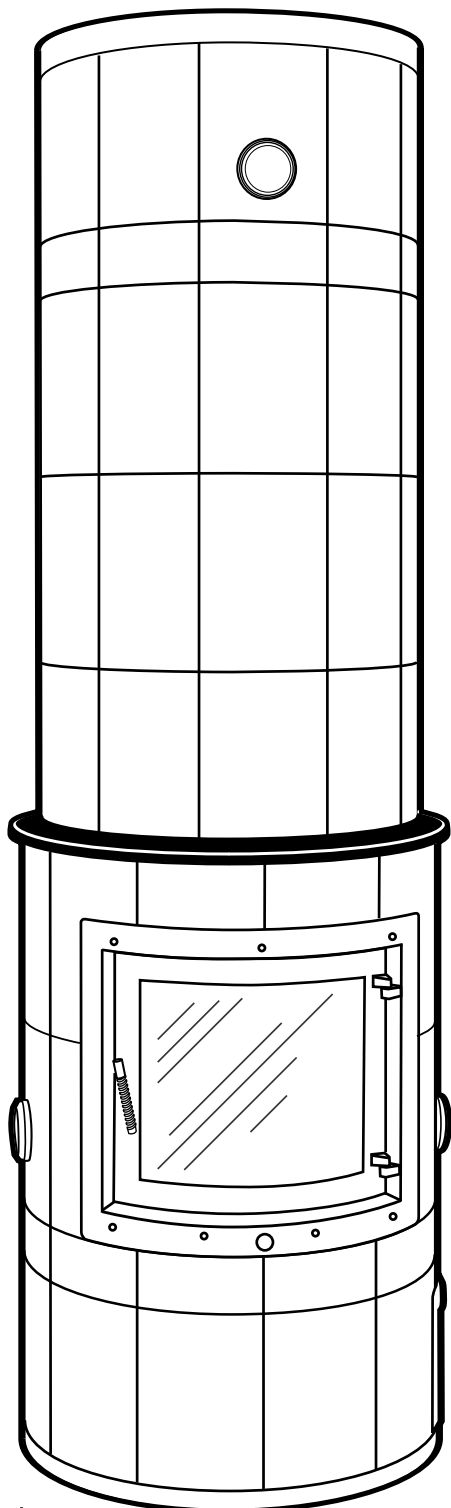


# Monteringsanvisning



## STUDIO2 kakelugn

### Modell:

G420 Studio2 Vit

G421 Studio2 Vit Special

G422 Studio2 Svart

G423 Studio2 Special

## Innehållsförteckning

Tester och godkännande.....2

Symbolförklaring / förord .....3

### Stomme

Förberedelser stomme.....4

Viktiga mått .....5

Montageordning stomme.....6

Montering stomme .....7-17

### Kakel och kassett

Förberedelser kakelsättning..... 18

Kakelplan ..... 19

Montering kassett ..... 20-23

Montering stös, sotlock och askstopp 23

Montering fläkt..... 23



# GABRIEL

**Teknisk beskrivning**

Kakelugnen är uppbyggd av ett sinnrikt modulsystem av eldfast material som består av en inre kärna och en yttre mantel som är separerade från varandra. Den inre kärnan tar upp en stor del av värmeexpansionen och mildrar ugnens värmerörelser. Den effektiva femkanaliga rökgasprincipen ger hög verkningsgrad och avger under lång tid en jämn och behaglig värme till rummet.

Gabriels kakelugnar ansluts uppåt eller bakåt till befintlig, godkänd skorsten. Saknas skorsten kan en modulskorsten, murad eller av stål, monteras ovanpå kakelugnen.

Vid nyinstallation krävs en bygganmälan. Innan eldning sker ska kakelugnen besiktigas av en skorstens-fejarmästare.

Kakelugnarna är CE-godkända av SP Sveriges Tekniska Forskningsinstitut och Engineering Test Institute i Tjeckien, och uppfyller de miljö- och säkerhetskrav som gäller för installation i Europa


och inom svensk tätort enligt Boverkets byggregler BBR, BFS 1993:57 med ändringar till och med BFS 2006:12. Kakelugnarna uppfyller även de stränga kraven som gäller i Tyskland (BlmSchVo 2) och Österrike (15a B-VG).

**Detta innebär CE-märkningen**

Gabriels kakelugnar är en svensk produkt som uppfyller kravet för CE-märkning, vilket visar att kakelugnarna uppfyller EU:s hälso-, miljö-, och säkerhetskrav. CE står för Communautés Européennes och CE-märkta varor kan utan hinder av nationella produktkrav tillverkas eller och säljas i alla länder som är medlemmar i EU och EES-gemenskapen.

Till en CE-märkt vara hör normalt en "Prestandadeklaration", ett dokument där tillverkaren försäkrar att varan uppfyller de av EU beslutade krav.

Denna CE-dekal sitter på insidan av kakelugnens ventilationsgaller.




0402/1015

Gabriel Kakelugnar AB  
Strandavägen 62  
384 71 Timmernabben, SWEDEN  
08  
Nr G400-423-CPR-150615

**EN 15250:2007**  
Eldstad med långsam värmeavgivning  
för eldning med fast bränsle

Namn: Gabriel kakelugnar (400-serie)	
Modell: Studio G400, G410, G411, G412, Studio2 G420, G421, G422, G423	
Bränsletyp: Ved	
Brandsäkerhet	Godkänd
Avstånd till brännbart material:	Bakom: 50 mm
	Tak: 50 mm
	Sida: 50 mm
Emissioner från förbränningen	Godkänd
CO	0,1%
NOx	78mg/m <sup>3</sup>
OGC	46mg/m <sup>3</sup>
PM (Partiklar)	37mg/m <sup>3</sup>
Utsläpp av farliga ämnen	Godkänd
Ytemperatur	Godkänd
Rengöringsmöjlighet	Godkänd
Mekanisk hållbarhet	Godkänd
Anslutning till delad rökanal	Godkänd
Rökgastemperatur vid anslutningsstos	
Vid nominell effekt	120°C
Vid säkerhetstest	170°C
Värmelagringskapacitet 100% max	efter 2,9 tim
50% av max	efter 8,0 tim
25% av max	efter 17,2 tim
Värmelagring och verkningsgrad	
Verkningsgrad	92%
Nominell effekt	4,5 KW
Avgiven värmemängd	156 MJ
Rökrörsdrag	12 Pa
Följ tillverkarens skötsel- och eldningsråd. Använd bara rekommenderat bränsle.	

**PRESTANDEKLARATION** enligt förordning (EU) 305/2011  
Nr. G400-G423-CPR-150615




**PRODUKT**  
Produkttyp: Kakelugn med långsam värmeavgivning för eldning med fast bränsle  
Typbeteckning: Gabriel Kakelugnar 400-serie (G400 - G423)  
Modell: Studio G400-G412  
Studio2 G420-G423  
Avsedd användning: Rumsuppvärmning för bostäder  
Bränsle: Ved

**TILLVERKARE**  
Namn: Gabriel Kakelugnar AB  
Address: Strandavägen 62, 384 71 Timmernabben, Sverige.


**KONTROLL**  
Enligt AVCP: System 3  
Europastandard: EN15250:2007. Uppfyller också kraven för DINplus, BlmSchVo II, 15a B-VG.  
Testinstitut: SP. Technical Research Institute of Sweden NB0402 har utfört kontroll av deklarerad prestanda och utfärdat testrapport P800646-A.  
Engineering Test Institute, Czech Republic NB1015 har utfört kontroll av deklarerad prestanda och utfärdat testrapport Nr.39-8796

DEKLARERAD PRESTANDA		
Väsentliga egenskaper	Prestanda	Harmoniserad teknisk specifikation
Reaktion vid brandpåverkan	A1 WT	EN 15250:2007
Minsta avstånd till brännbart material	Bakom 50mm	
	Sida 50mm	
	Tak 50mm	
Risk för utfallande glöd	Godkänd	
Emissioner från förbränningen	CO 0,1%	
	NOx 78mg/m <sup>3</sup>	
	OGC 46mg/m <sup>3</sup>	
	PM 37mg/m <sup>3</sup>	
Yttertemperatur	Godkänd	
Rengöringsmöjligheter	Godkänd	
Mekanisk hållfasthet	Godkänd	
Utsläpp av farliga ämnen	Godkänd	
Värmelagringskapacitet	Max: 2,9h efter start	
	50% av max: 8,0h från max	
	25% av max: 17,2h från max	
Värmeavgivning	156MJ	
Nominell effekt	4,5KW	
Verkningsgrad	92%	
Rökgastemperatur i anslutningsstos	Vid nominell effekt 120°C	
	Vid säkerhetstest 170°C	

Undertecknad ansvarar för tillverkning och överensstämmelse med deklarerad prestanda.



Jesper Svensson, VD, Gabriel Kakelugnar AB  
Timmernabben 1 juli 2021





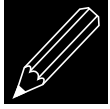
**Nyinstallation / Bygganmälan**

Byggnadslov krävs för att installera en kakelugn. Det söker du hos byggnadsnämnden i din kommun. Du bör också rådgöra med skorstensfejarmästaren innan du installerar kakelugnen. Vikt från 1300 till 1800 kg. Bärande underlag krävs.

## Säkerhetsföreskrifter

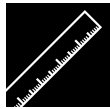
Läs noggrant hela denna monterings-anvisning innan monteraget påbörjas. En felaktig montering kan medföra allvarlig skada och orsaka brand. Innan monteraget påbörjas skall bygganmälan

göras till byggnadsnämnden i din kommun, samt att den lokala skorstensfejarmästaren givit sitt godkännande.



### Penmarker

Du markerar med penna viktiga placeringar, sågningar och placering för lerbruk.



### Kontrollmått

Anger viktiga mått under monteringsgången.



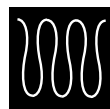
### Putsade väggar

Anger att du ska putsa angiven sektion i kakelugnen.



### Såg

Anger var i de prefabricerade blocken du ska såga.



### Isolering

Anger var isolering ska placeras.



### Murslev

Anger lerbrukets placering.

## Förord

### Allmänt

Gabriels kakelugn består av gjutna elfasta moduler. För bästa resultat och för att garantin ska gälla skall ugnen monteras av en fackman. Innan monteringen påbörjas, försäkra dig om att nationella och lokala bestämmelser följs och att bygganmälan gjorts till byggnadsnämnden i din kommun, samt att den lokala skorstensfejarmästaren givit sitt godkännande.

### Avstånd och mått

Enligt bild monterar Du sockelblocket 75 mm från brännbar vägg. En golvplåt eller liknande skall placeras framför kakelugnen. För sotningsändamål krävs minst 300 mm fritt utrymme framför sothålen på vardera sida om kakelugnen. Hålet i sockeln för tilluft till konvektionsvärmern får ej blockeras. Monteringskontrollmått (sid 5) är mycket viktiga mått medan riktmåtten är att bedöma som riktvärden under monteringsgången med viss justermån.

### Fundament

Fundamentet skall vara godkänt innan monteraget påbörjas. Kakelugnen väger mellan 1300 - 1800 kg beroende på modell och skorstensanslutning. Fundamentet kräver därför tillräcklig bärrighet och skall kontrolleras och godkännas inom ramen för bygglovet. (Rådgör med byggnadsnämnden i din kommun).

### Fogtjocklek

Fogtjockleken mellan blocken är ca 10 mm. Använd våt elementpensel för att snygga till och få täta fogar.

### Skorstensanslutning

Gabriels kakelugn kan anslutas till skorsten från sidan respektive ovanifrån. En prefabricerad modulskorsten kan anslutas direkt ovanpå kakelugnen. Kontrollera med er återförsäljare för bästa lösning.

### Montageordning

Följ noga ordningen i monteringsanvisningen och iaktta de kontrollmått som står angivna. En viss tolerans finns men se till att kontrollmått hålls. Den har stor betydelse för kakelsättningen som senare följer. Torka av anläggningsytorna innan fogning med urkramad svamp för bättre vidhäftning. För att få full kontroll på fogarna skall ytterringarna under monteringsgången, alltid ligga ett steg före innerblocken.

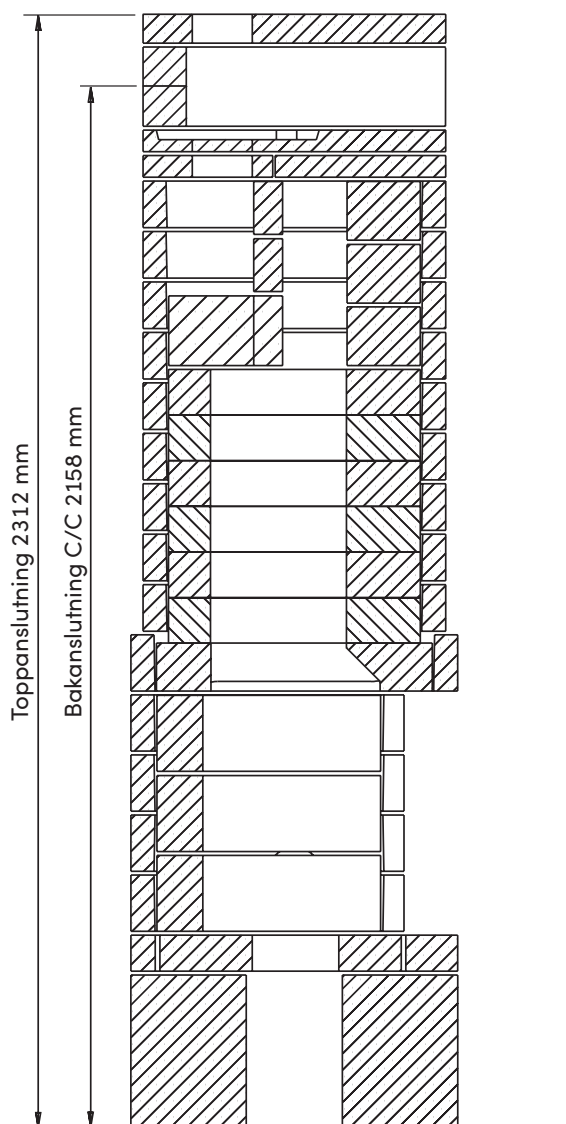
### Utrustning

Murslevar, tegelhammare, långt vattenpass, elementpensel, tumstock, huggmejslar, hinkar, svamp, gummiklubba, byggplast, vinkelslip, bågfil, byggstegar (2 st), fogsvamp, tråkilar.

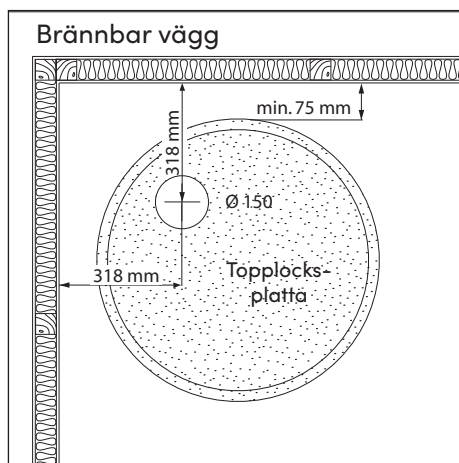
### Medföljande material

- Lera och sand - Lerbruket blandas 1:3½ (1 del lera 3½ delar sand).
- Kakelfix
- Fogmassa
- Silikon - Om något block skadas under transport sammanfogas bitarna med den medföljande värmebeständiga silikon.

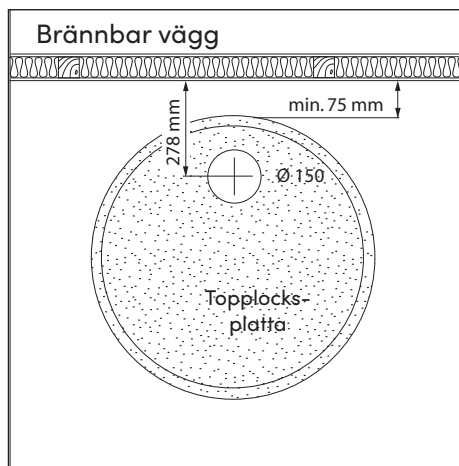
Rökrörsanslutning  $\varnothing$  150 mm



Mot hörn

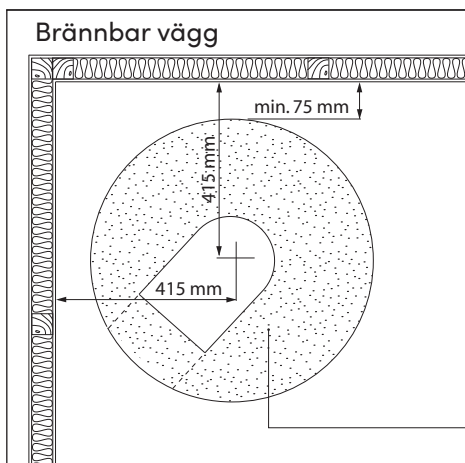


Mot rak vägg

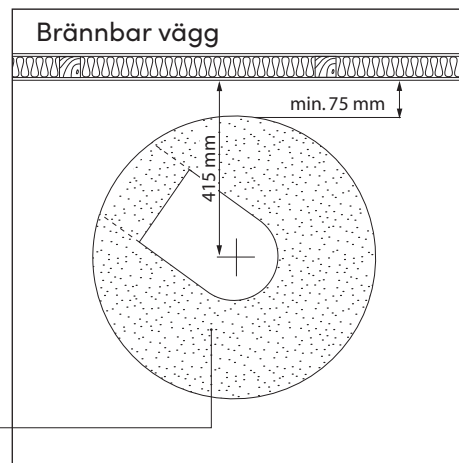


Tilluftsanslutning  $\varnothing$  125 mm

Mot hörn



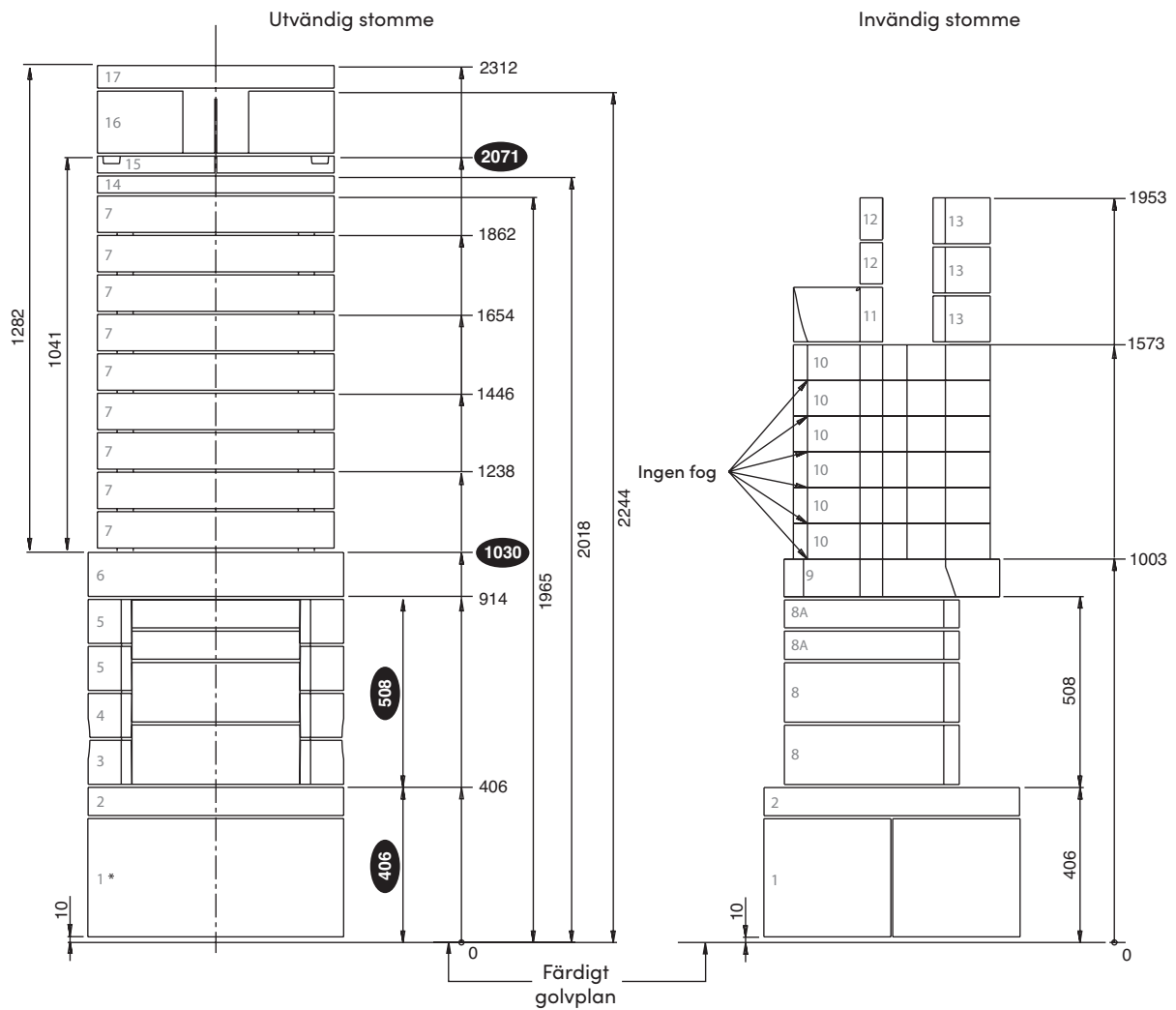
Mot rak vägg



Sockelring  $\varnothing$  680 mm

Kontroll- och riktmått (samtliga mått i mm)

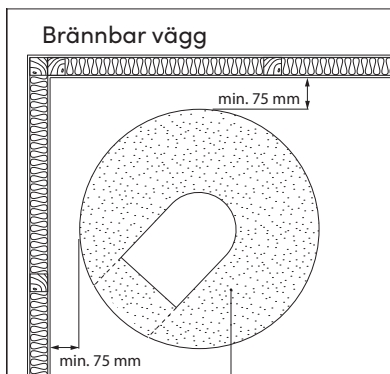
● = Kontrollmått



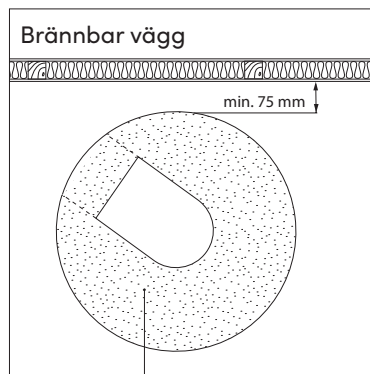
\* 1-17 visar numren på delarna, se sidan 6.

Avstånd till vägg (75 mm)

Mot hörn



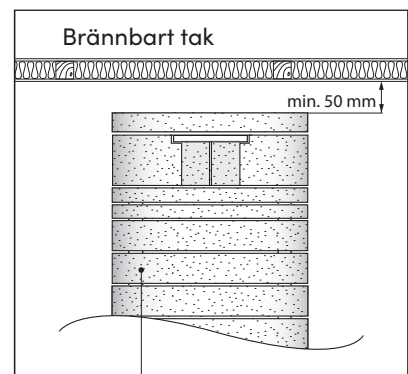
Mot rak vägg



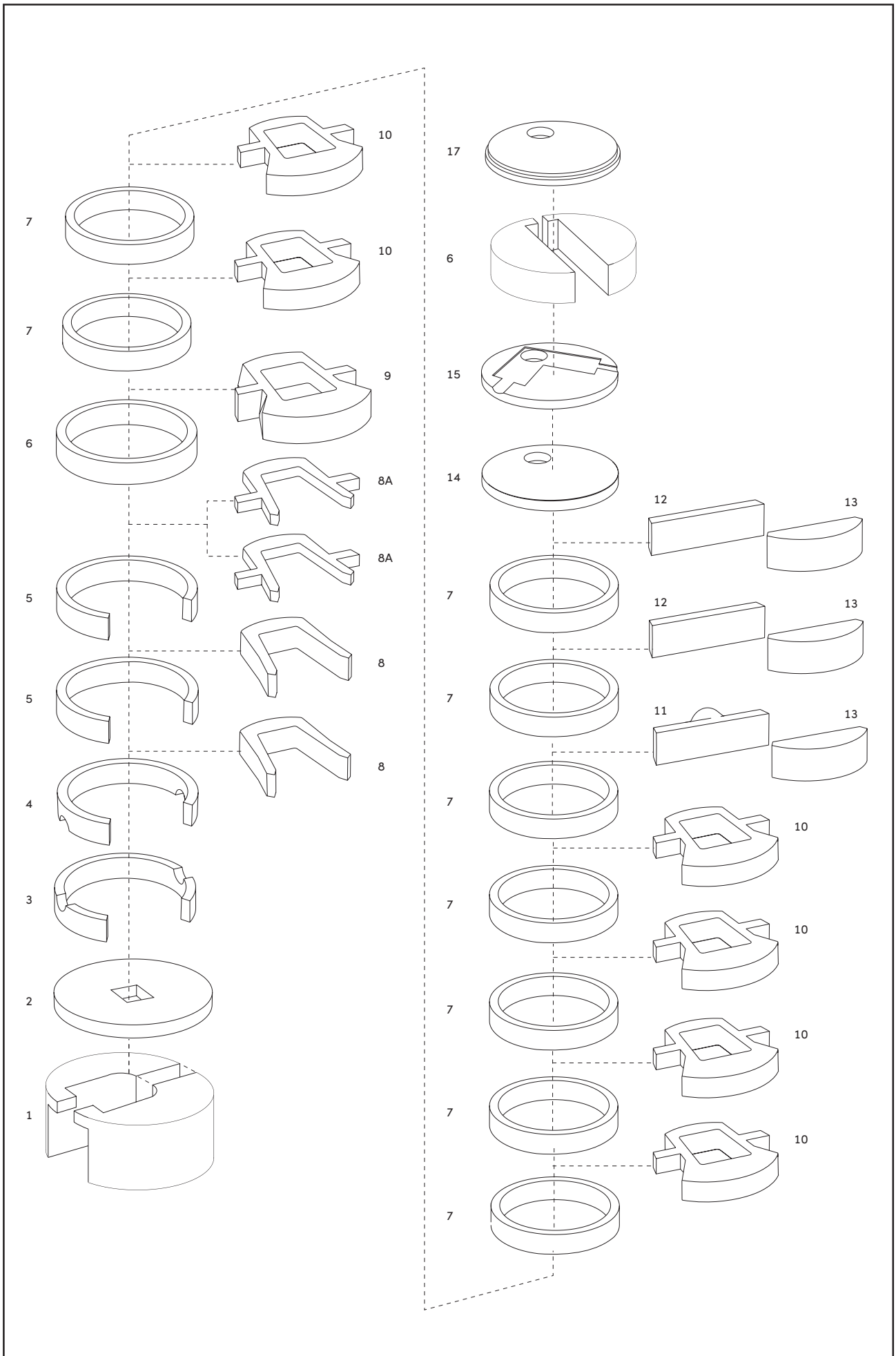
Sockelring  
Ø 680 mm

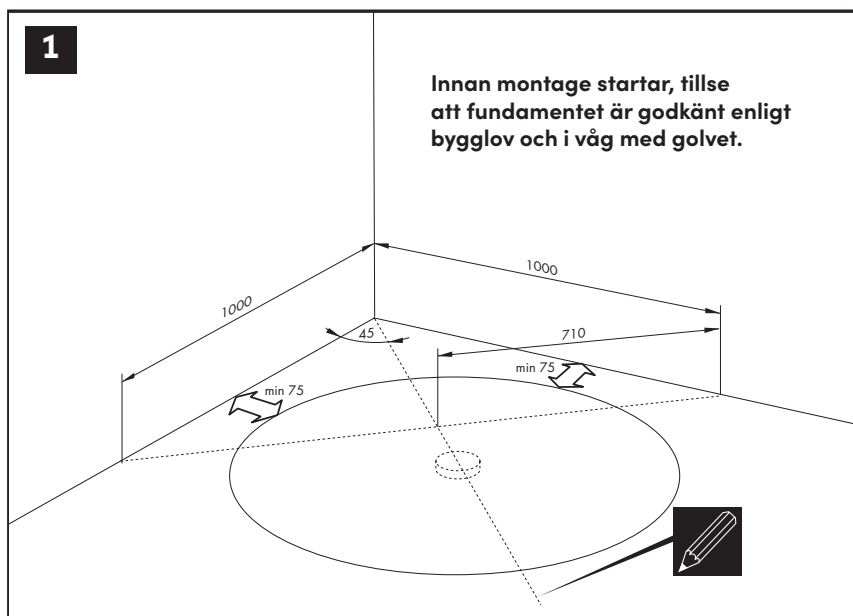
Avstånd till tak (50 mm)

Brännbart tak

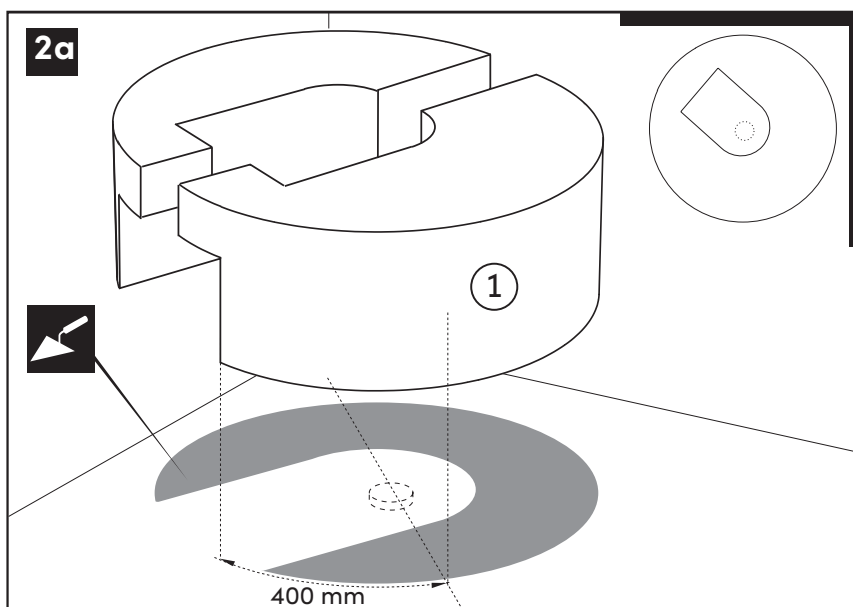


Stomme





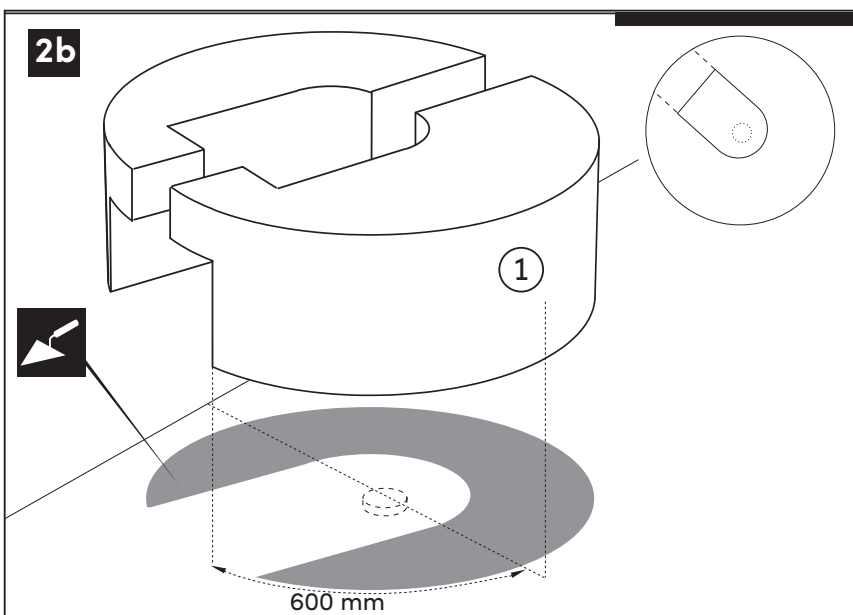
Lägg ut en mall och mät ut var kakelugnen ska stå. Markera var öppning ska ligga. Exemplet visar 45° från befintligt 90°-hörn.



### Hörnplacering

Positionera och mura sockelring (1) enligt bild med 10 mm tjock fog mot färdigt golvplan. Tillse att föreskrivna avstånd till vägg hålls. Väg av i lod och våg. Öppningen kan även vändas åt höger.

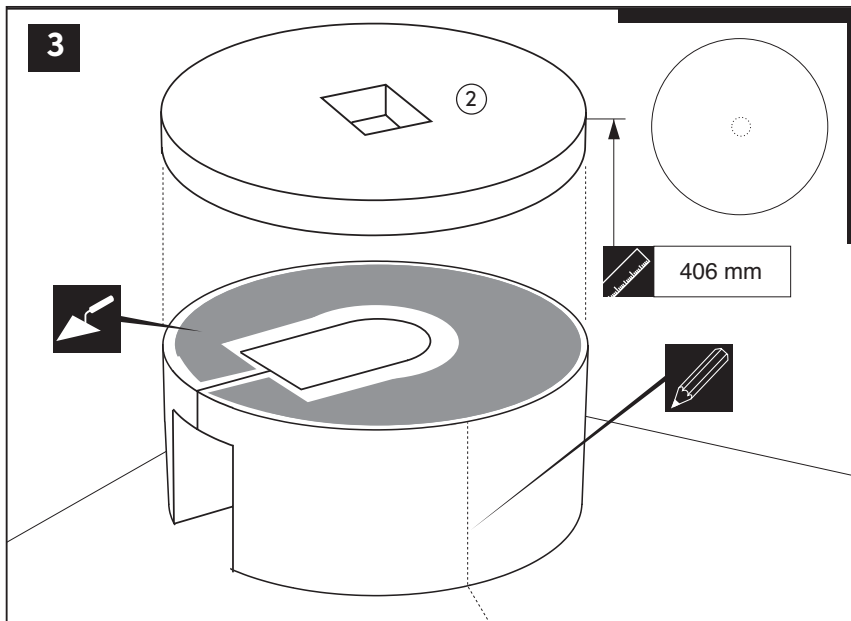
**Kontrollera avståndet till vägg (min. 75 mm)**



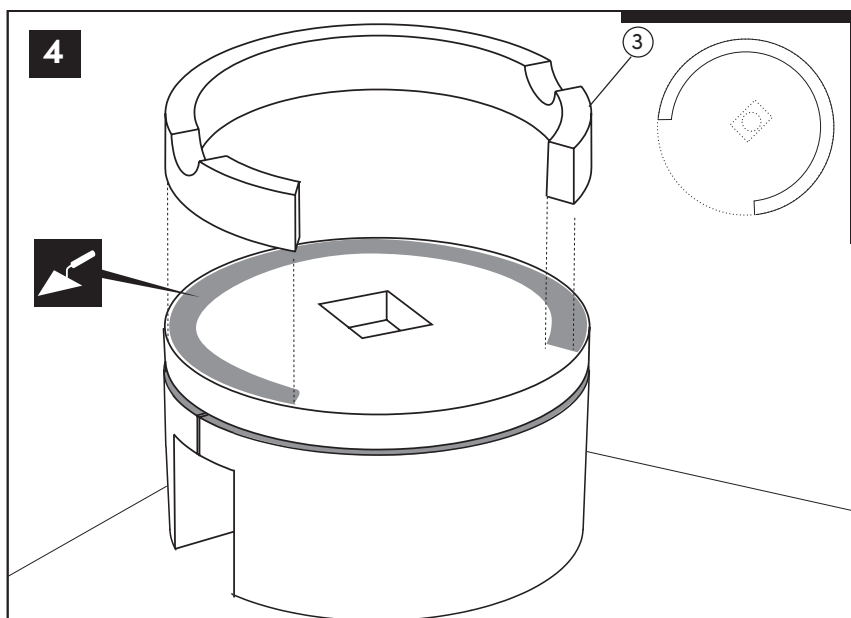
### Placering mot rak vägg

Positionera och mura sockelring (1) enligt bild med 10 mm tjock fog mot färdigt golvplan. Tillse att föreskrivna avstånd till vägg hålls. Väg av i lod och våg, se figur 1. Öppningen kan även vändas åt höger.

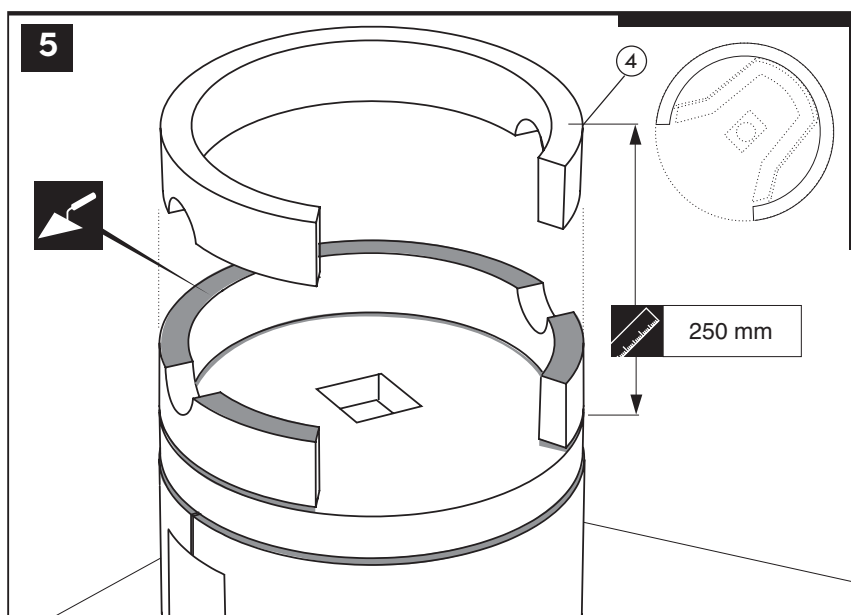
**Kontrollera avståndet till vägg (min. 75 mm)**



Mura eldstadsplattan (2). Var noga med att rita ut lodlinjen på stommen, det hjälper dig att placera öppningen och sothålet rätt.



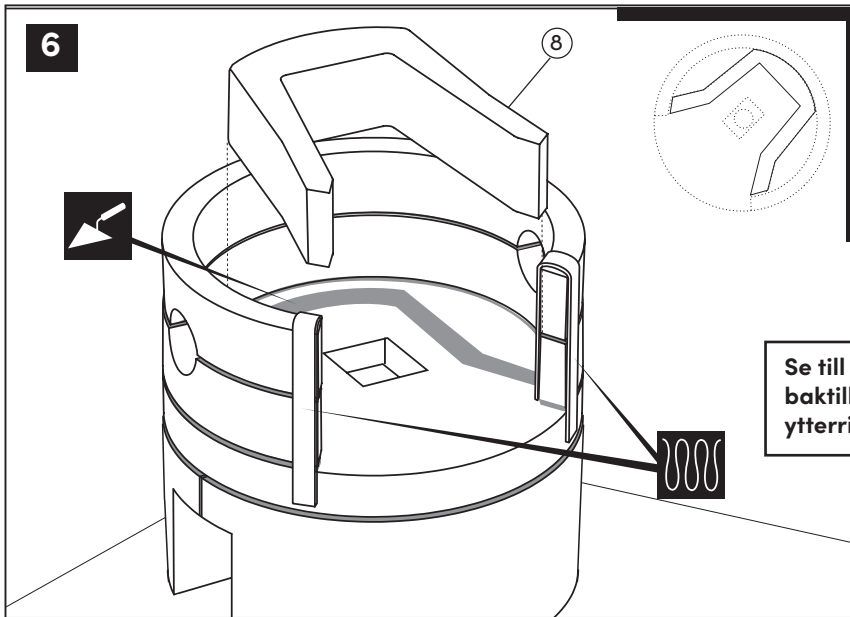
Mura yttering (3). Öppningen ska ligga mitt för 45°-markeringen som du ritade i golvet (steg 1).  
**Dreva fogen mellan eldstadsplattorna.**



Mura yttringen (4) så att sothålet möter föregående ring. Mät av i våg och lod.

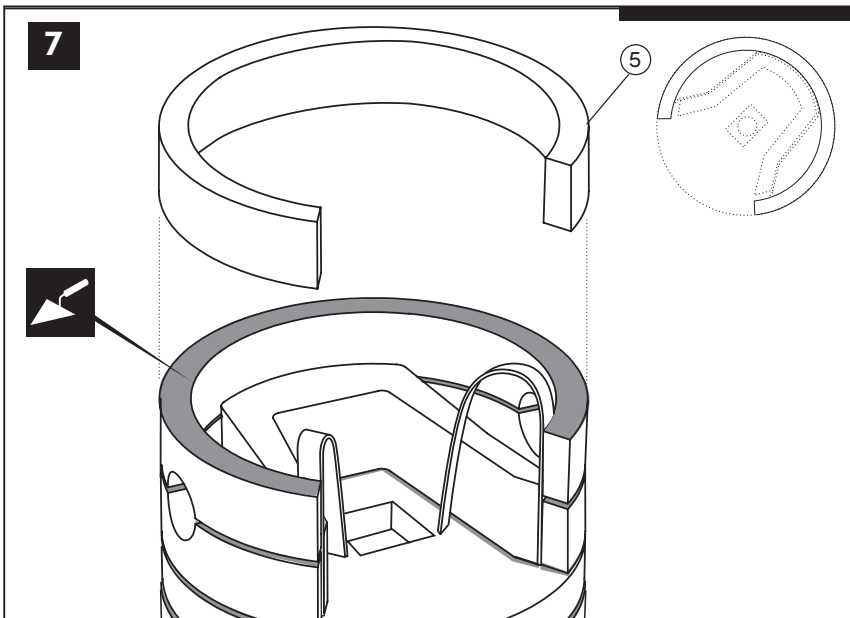
**Torka av anläggningsytorna innan fogning med urkramad svamp för bättre vidhäftning. Efterstryk fogarna med våt elementpensel, gäller generellt för hela monteringen.**



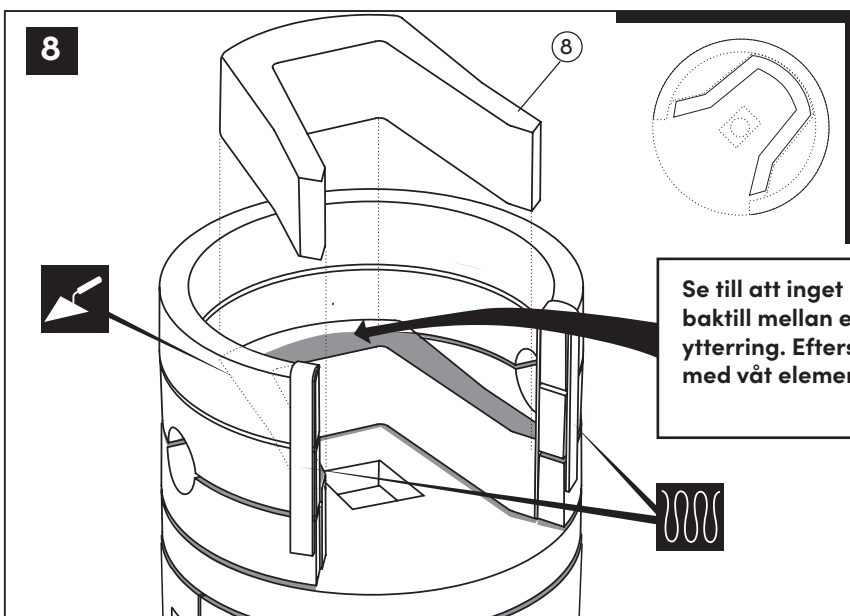


Mura eldstadsblock (8). Eldstadsblocket får inte vidröra ytterringen (eldstadsblocken ska kunna expandera fritt utan påverkan på ytterringen). Väg av i lod och våg. Skjut eldstadsblocket så långt bak det är möjligt. Placera därefter isoleringen, dra tillbaka eldstadsblocket så isoleringen låses.

Se till att inget bruk hamnar baktill mellan eldstadsblock och ytterring.

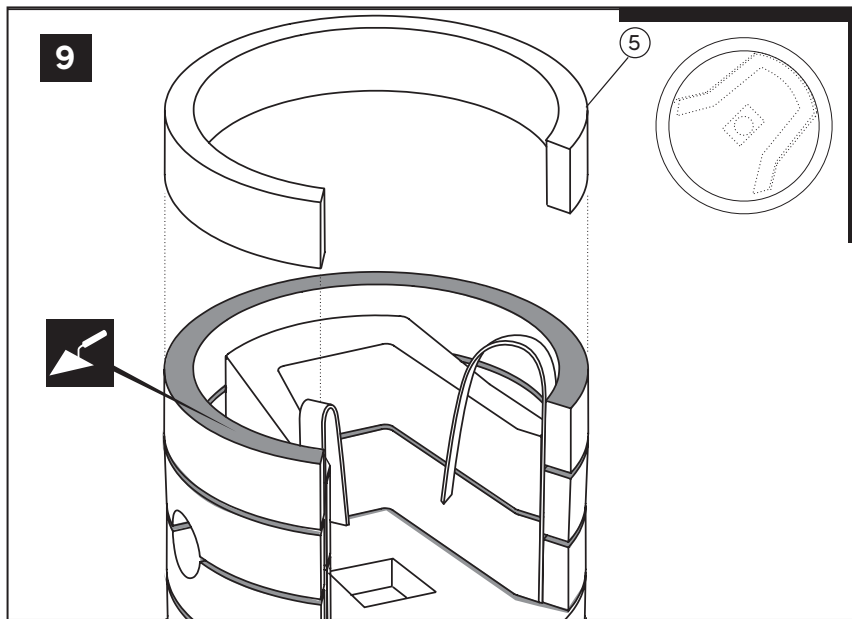


Mura ytterring (5). Mät av i lod och våg.

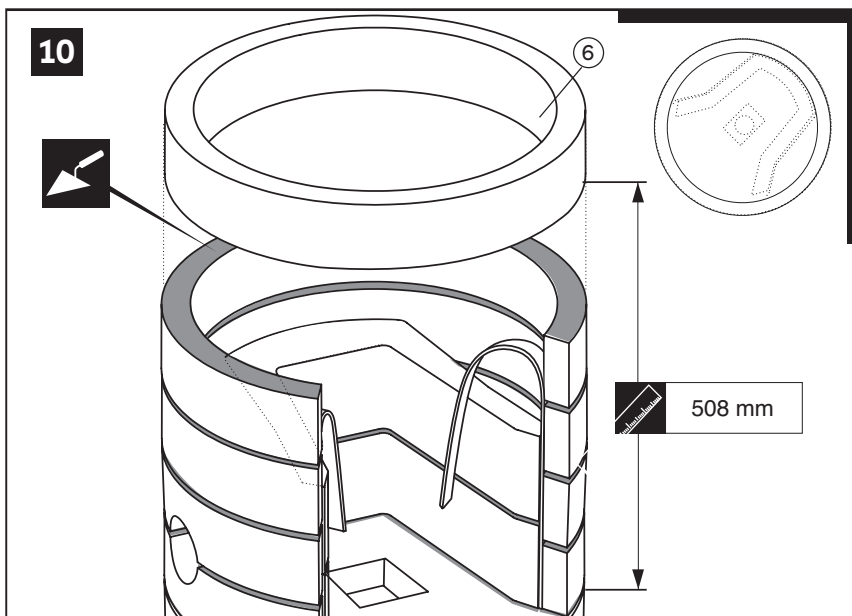


Mura det andra eldstadsblocket (8) ovanpå det första. Förhindra att det kommer lerbruk mellan block och ytterring. Väg av i lod och våg.

Se till att inget bruk hamnar baktill mellan eldstadsblock och ytterring. Efterstryk fogarna med våt elementpensel.

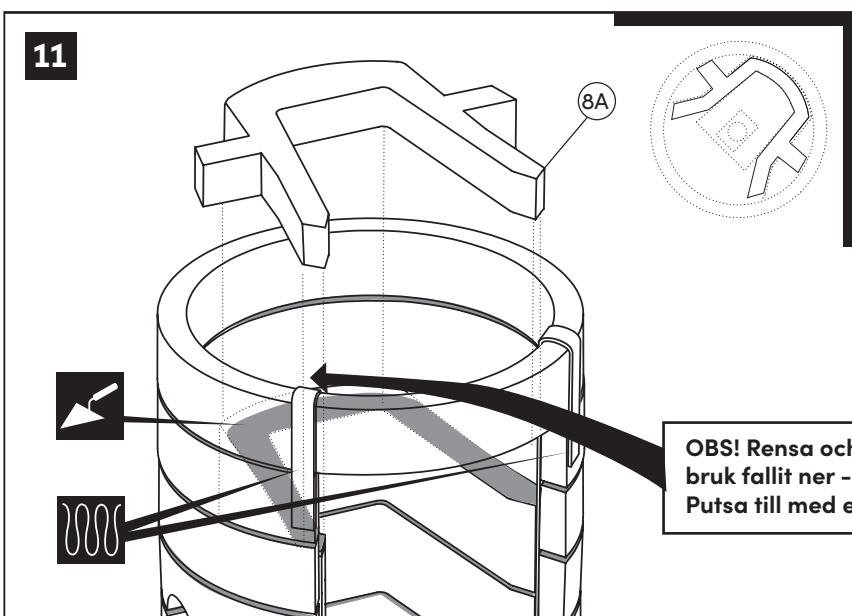


Mura ytterring (5).  
Mät av i våg och lod.



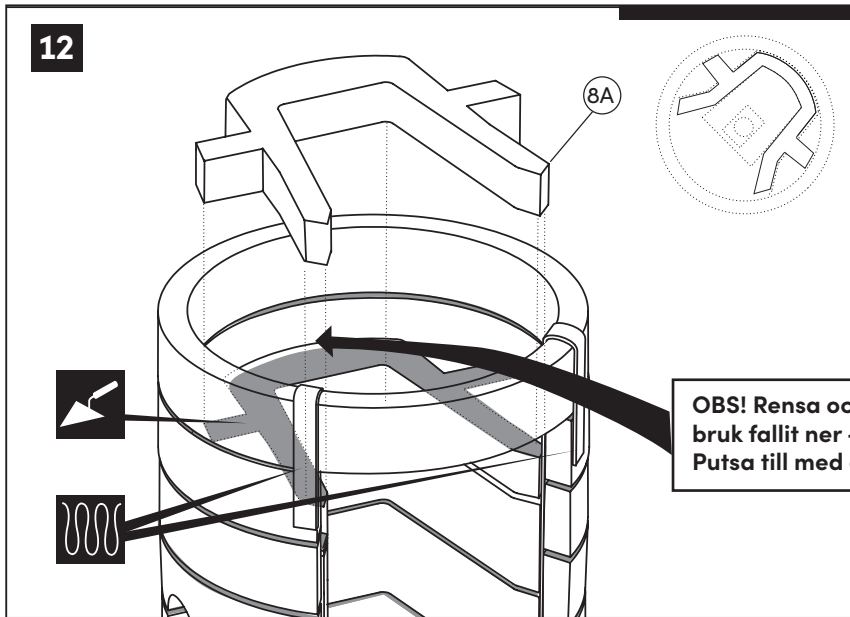
Mura ytterring (6).  
Kontrollera att höjden ligger inom toleransen 508 mm.

Torka av anläggningsytorna innan fogning med urkramad svamp för bättre vidhäftning. Efterstryk fogarna med våt elementpensel.

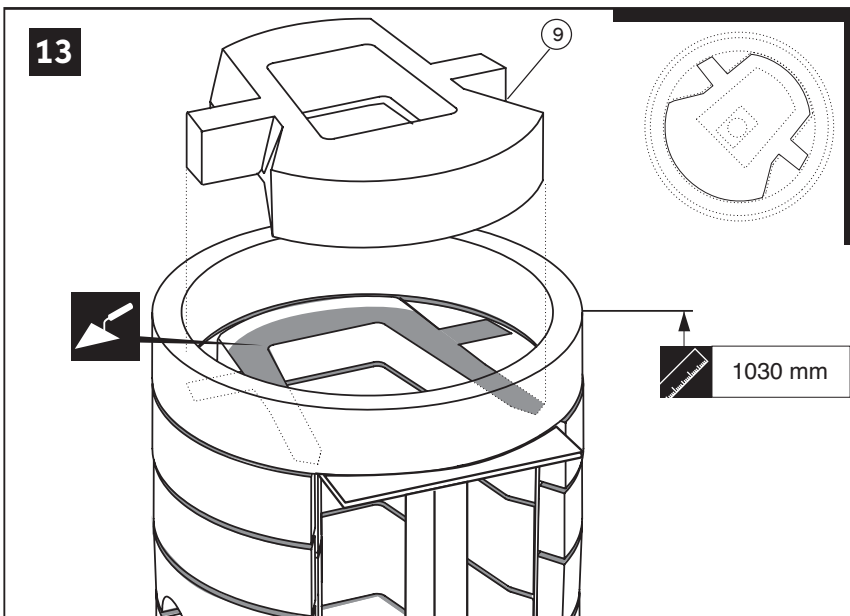


Mura tredje eldstadsblocket (8A) ovanpå det andra. Förhindra att det kommer lerbruk mellan block och ytterring. Väg av i lod och våg.

**OBS!** Rensa och se till att inget bruk fallit ner - rensa ur. Putsa till med elementpensel.

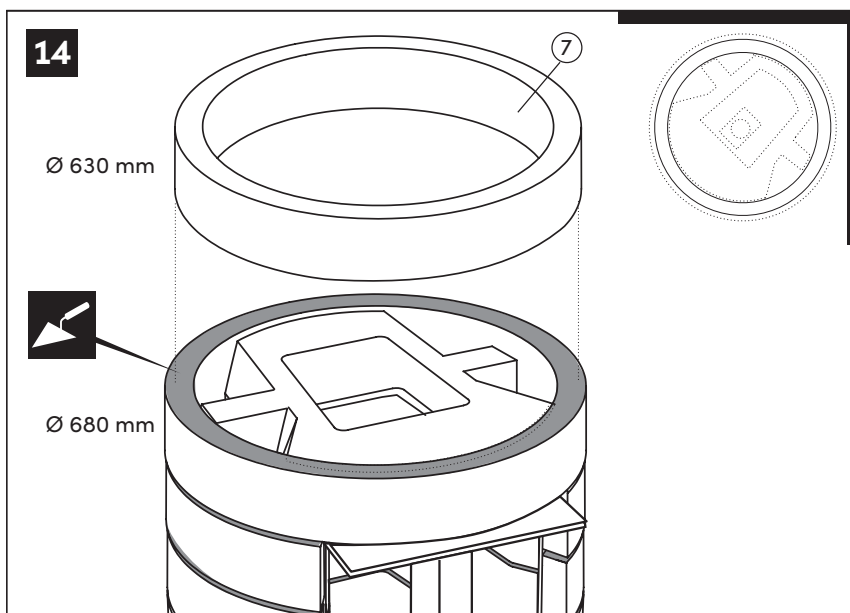
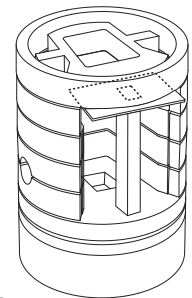


Mura fjärde eldstadsblocket (8A) ovanpå det tredje. Förhindra att det kommer lerbruk mellan block och ytterring. Skär av isoleringen.

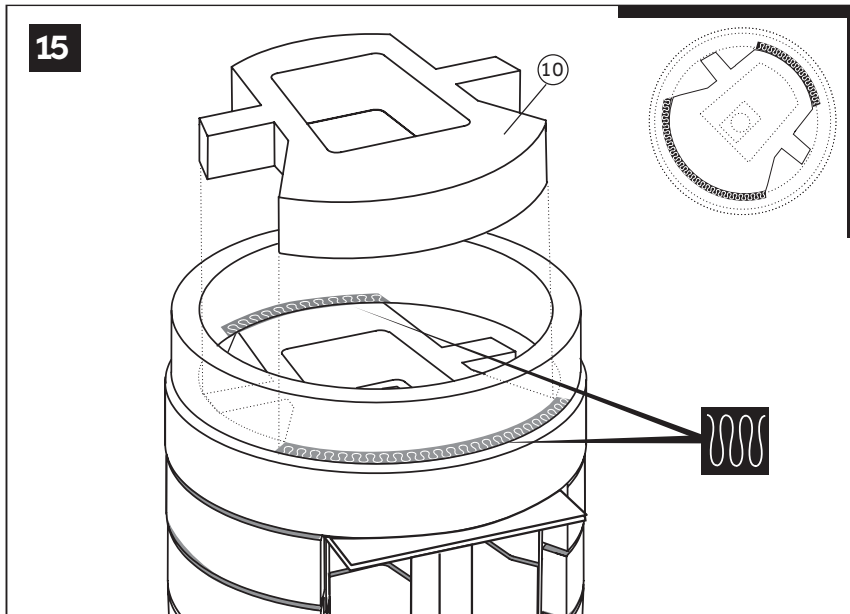


Mura pannbensblocket (9).

För att inte pannbensringen och blocket (9) ska sjunka ner under fortsatt arbete ska ett stöd monteras. Sätt en skiva i ovankant enligt figur. Denna skiva kommer även att förenkla uppsättningen av kaklen ovanför eldstaden. Stödet skall sitta minst till dagen efter, gärna längre.

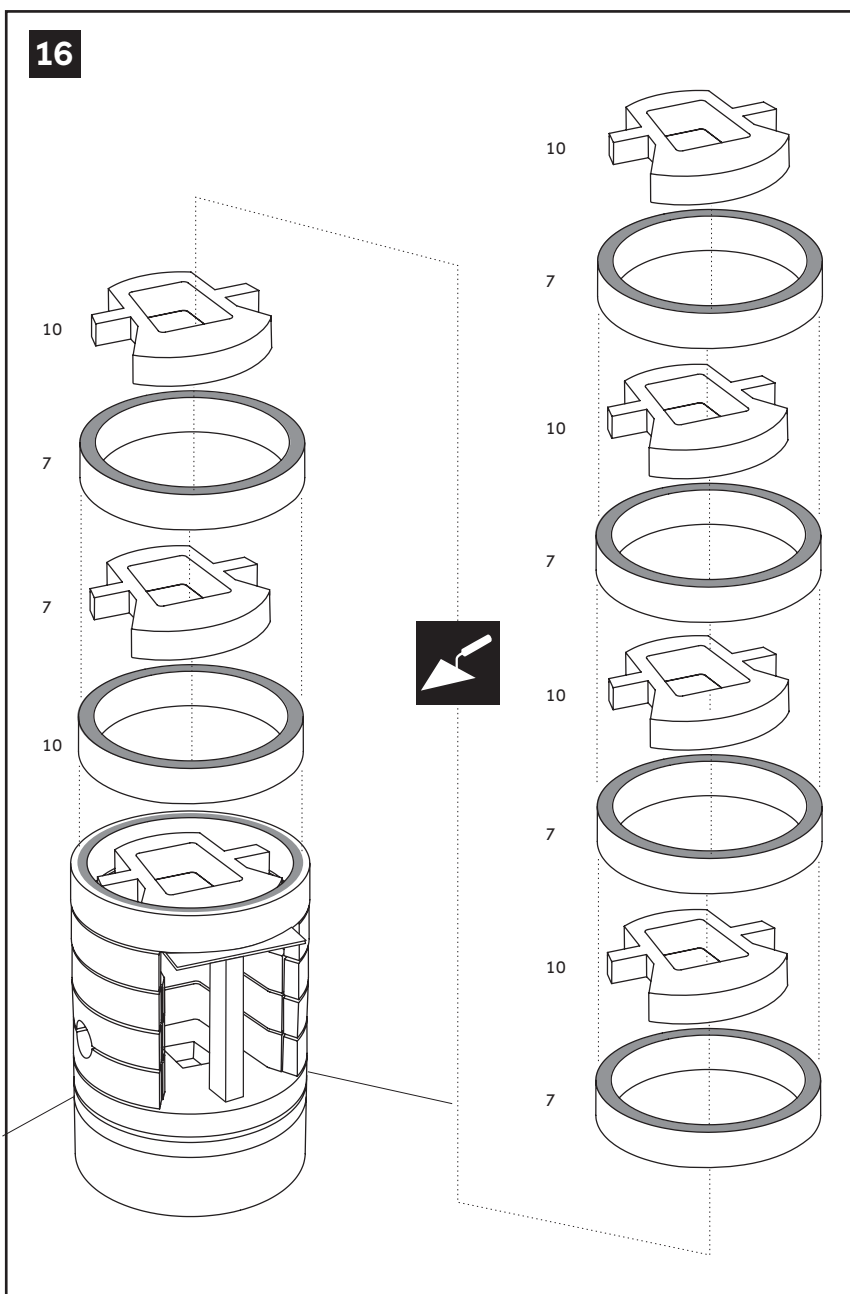


Mura ytterring (7).



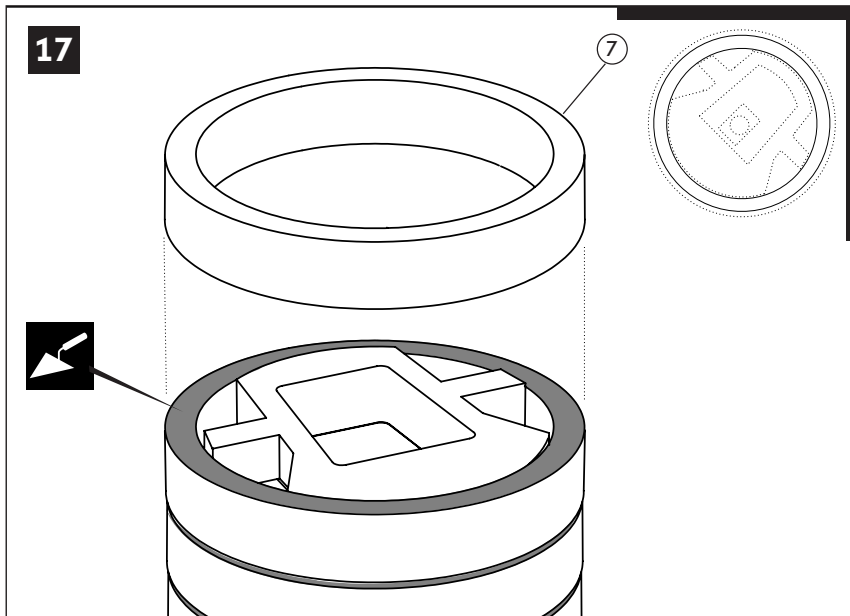
Täta (drev) det hålrum som bildas mellan ytterringarna med en remsa isolering (ca 20 mm), både fram och bak vid eldstadsblocket enligt bild.

Placera rökgasblocket (10) på eldstadsblocket **utan fog**. Se till att detta och efterföljande rökgasblock ligger jämt och inte "rider" på några ojämnheter.

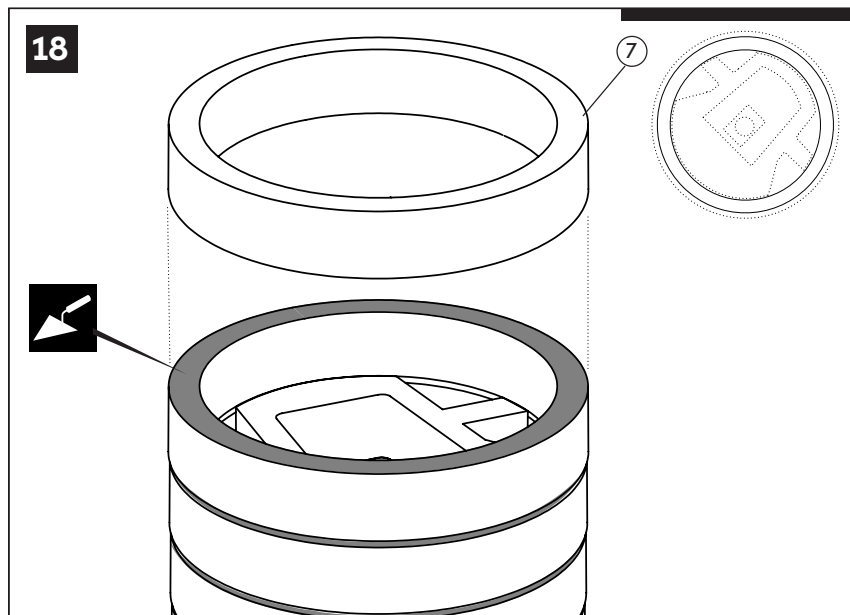


Centrera noga och mura ytterringarna (7). Tillse att ytterringarna **muras före** montering av varje rökgasblock (muras ej). Ytterring och rökgasblock får inte vidröra varandra efter murning. Kontrollera lod och våg. Kontrollmät höjderna efter måtten på sidan 4.

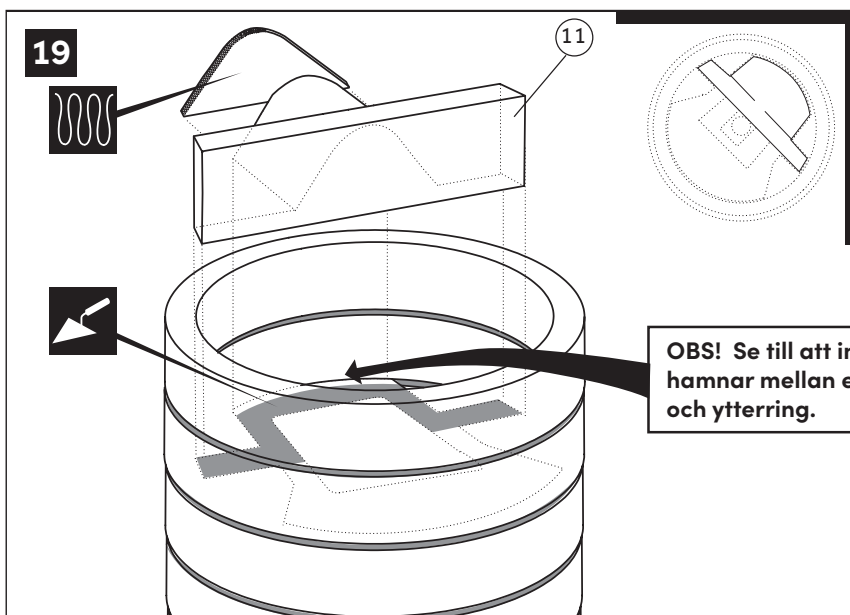
**Torka av anläggningsytorna innan fogning med urkramad svamp för bättre vidhäftning. Efterstryk fogarna med våt elementpensel.**



Mura ytterring (7).  
Väg av i lod och våg.

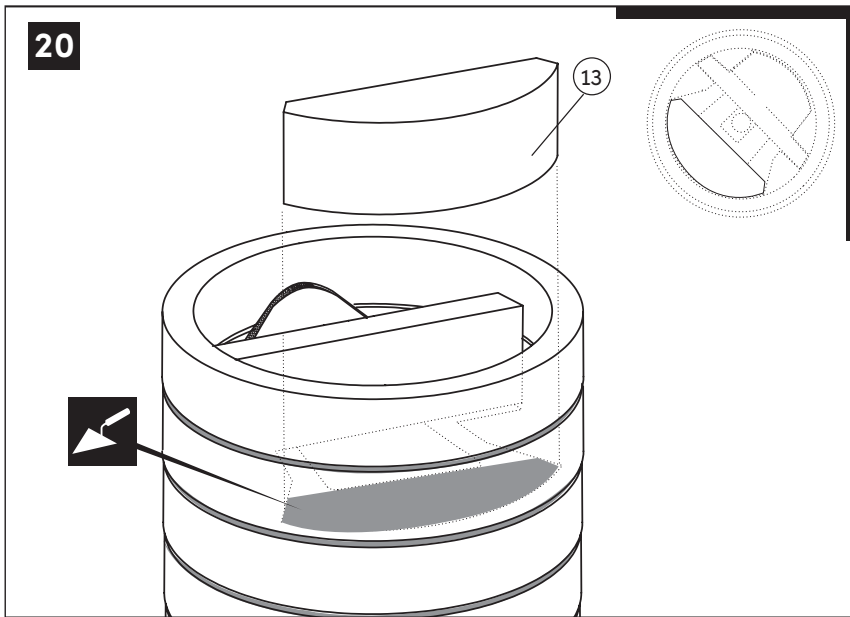


Mura ytterring (7).  
Väg av i lod och våg.

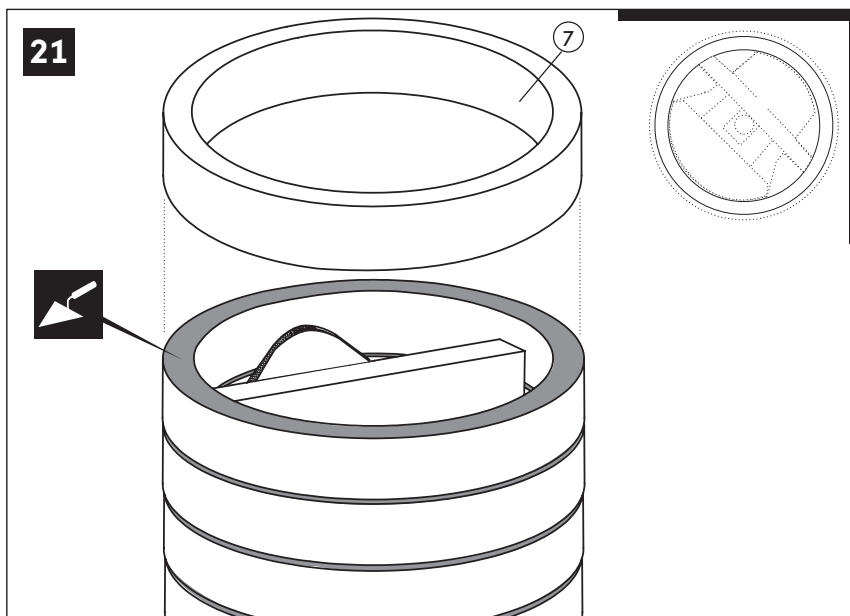


Mura kyrkblock (11).  
Väg av i lod och våg.  
Dreva med 2-3 mm isolering.

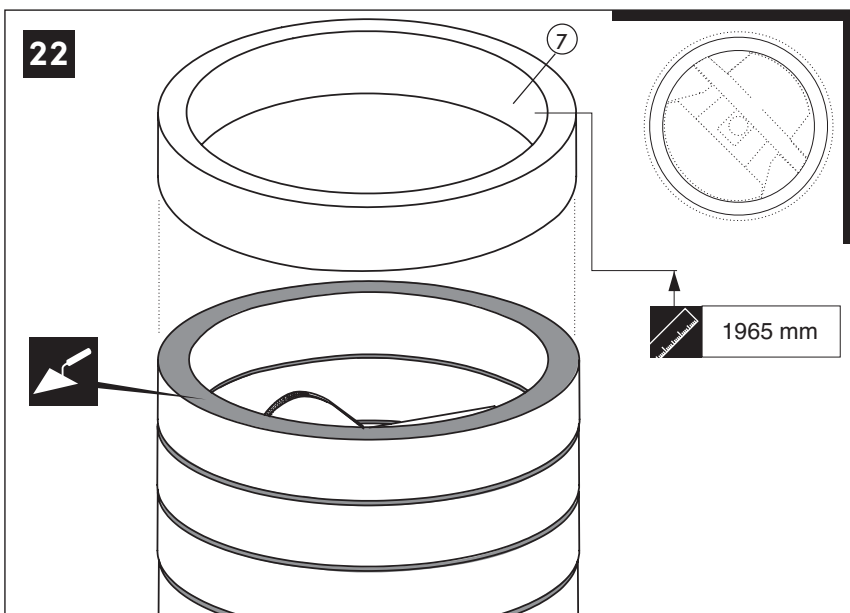
**OBS!** Se till att inget bruk hamnar mellan eldstadsblock och ytterring.



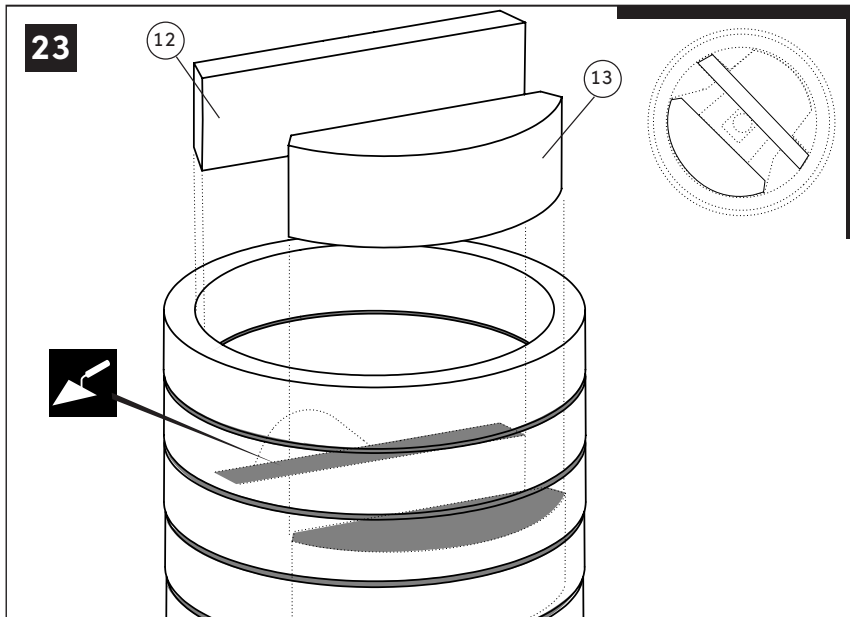
Mura flamskyddsblock (13).  
Väg av i lod och våg.



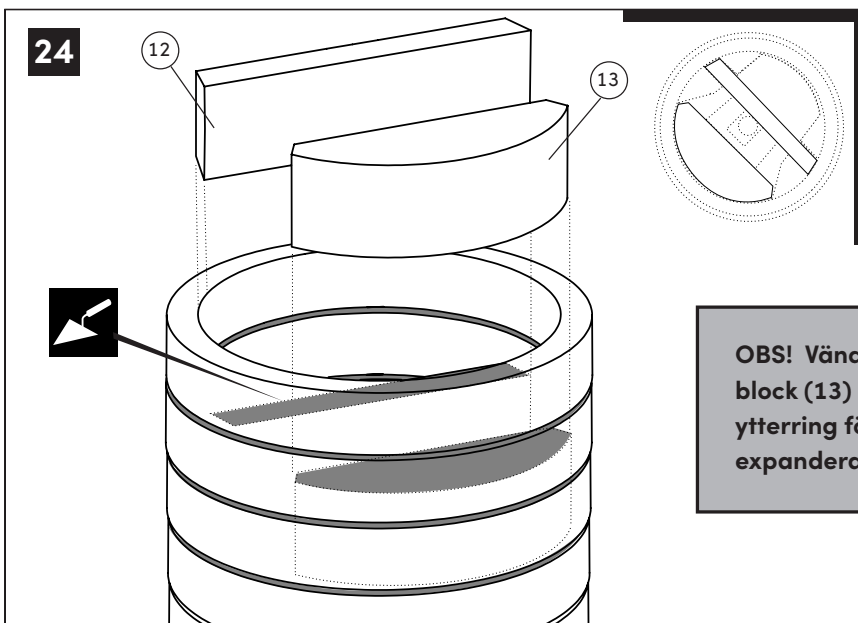
Mura yttering (7).  
Väg av i lod och våg.



Mura yttering (7).  
Väg av i lod och våg.

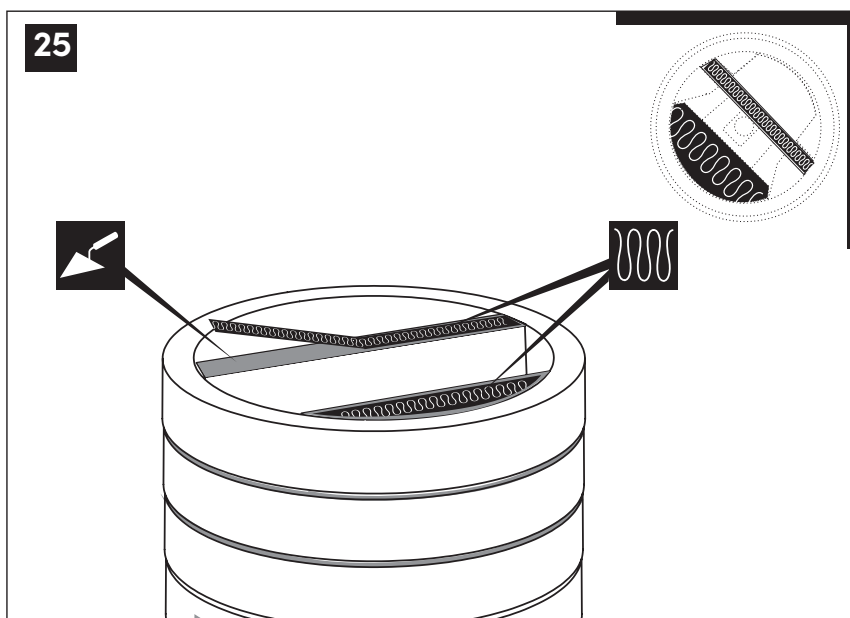


Mura vändningsblock (12) och flamskyddsblock (13).  
Väg av i lod och våg.

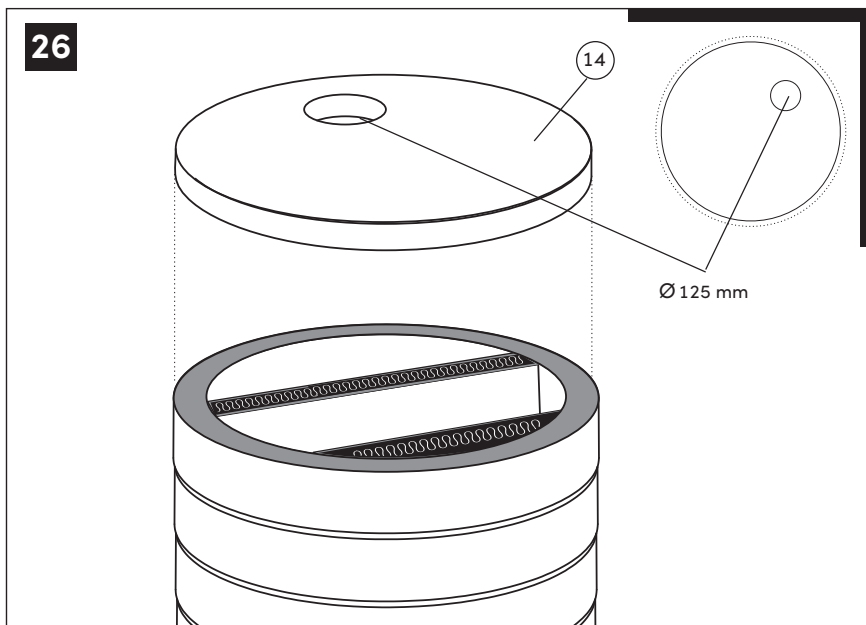


Mura vändningsblock (12) och flamskyddsblock (13).  
Väg av i lod och våg.

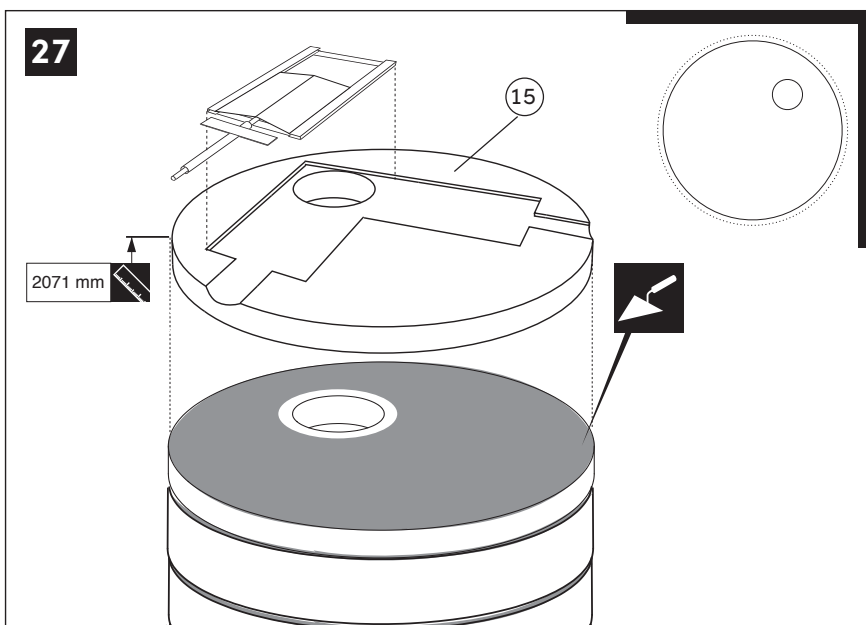
**OBS!** Vändningsblock (12) och flamskyddsblock (13) måste ligga 2-4 mm under ytterring för att innerstommen skall kunna expandera.



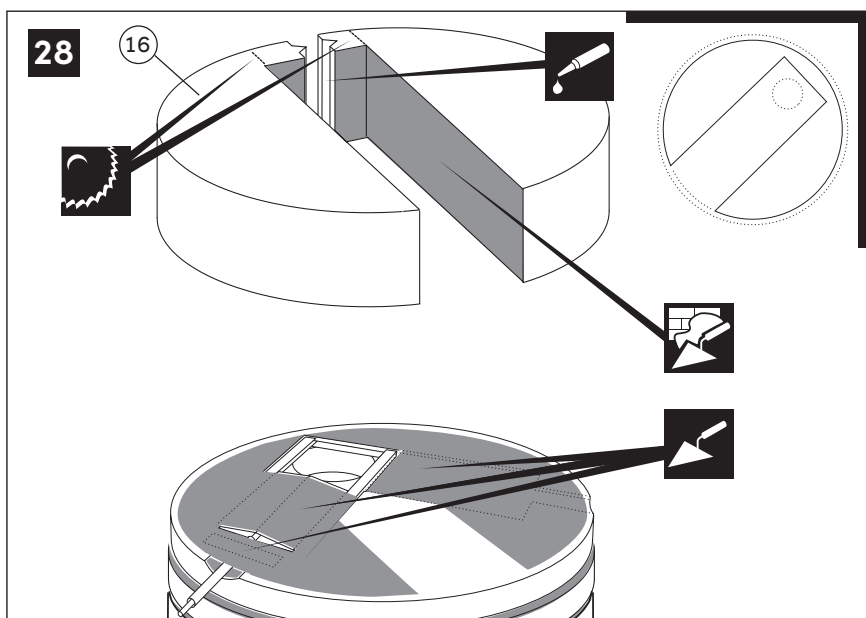
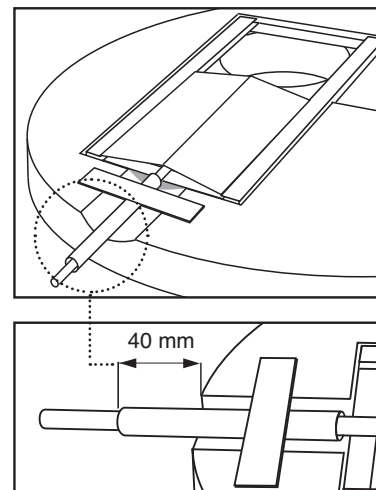
Stryk ut ett tunt lager av lerbruk ovanpå vändningsblocket och flamskyddsblocket. Fäst isolering på det tunna lagret av lerbruk. Isoleringen ska vara en expansionsspalt mot vändningslocket för att innestommen ska kunna röra sig i höjdlid.



Mura vändningslocket (14) och väg av i lod och våg.



Mura spjällocket (15) och väg av i lod och våg. Fixera spjällramen i en liten bädd av lerbruk och se till att spjället löper fritt.

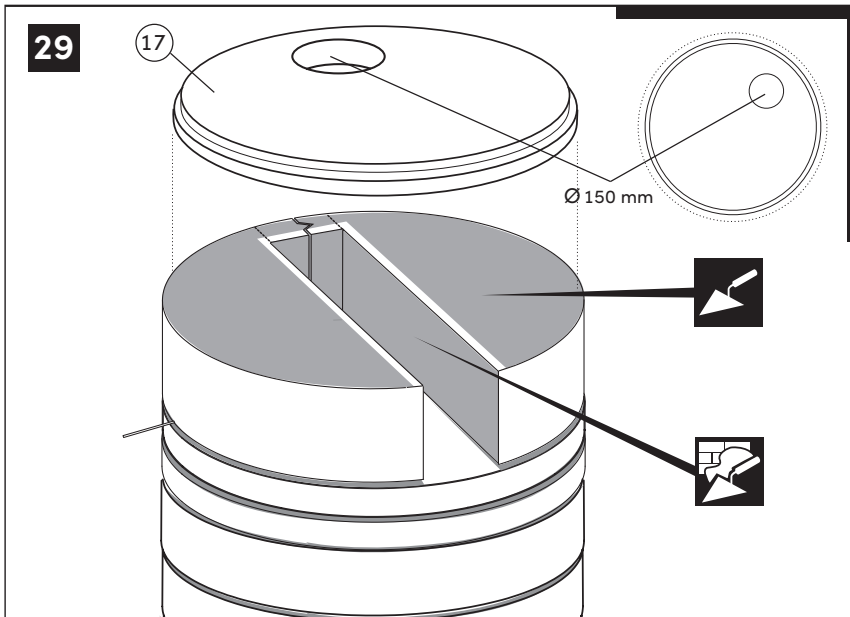


Lägg lerbruk över spjälltaket och rörfästet. Inget bruk får hamna under spjälltaket. Mura lecablocken (16). Insidan på lecablocken slammats med lerbruk (lättast innan montering).

**Vid toppmontering** används det värmebeständiga siliconet eller lerbruk för att foga samman blocken.

**Vid sidoanslutning** till befintlig murstock kapas lecablocket på önskat sätt.

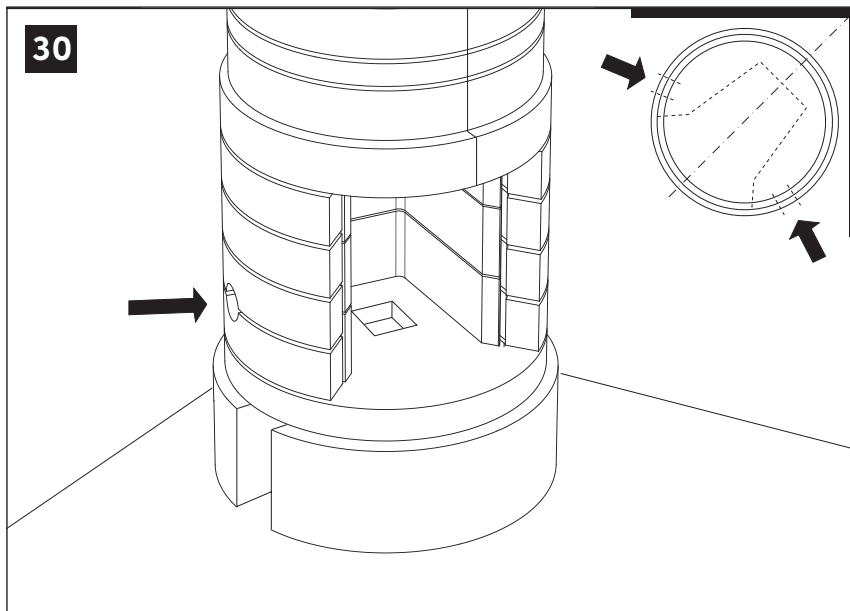




**Slamma, putsa och snygga till alla ytorna inne i sotkanalen samt även undersidan av topplocket när det ligger på plats.**

Vid toppmontering av skorstenen muras topplocket (17) så att det linjerar med det undre rökgashålet.

Vid sidoanslutning av skorstenen vrids locket så att hålet hamnar helt över det undre lecablocket. Fyll och jämna till med lerbruk.



**Rensa bort ansamlat lerbruk.**

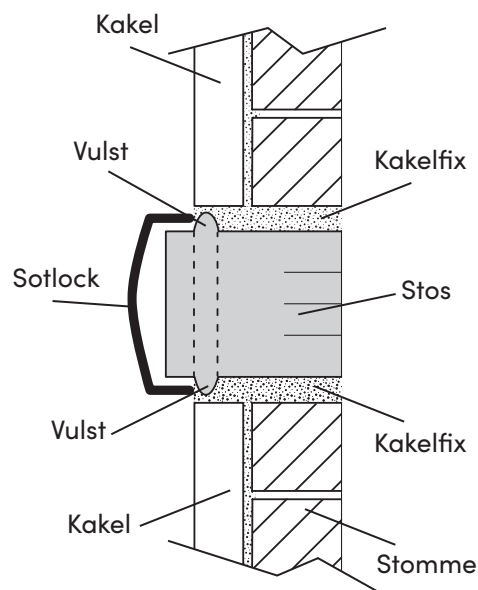
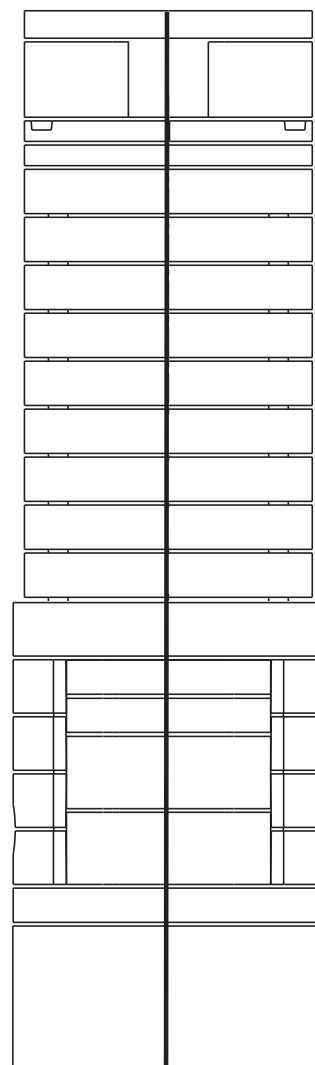
När stommen är monterad och klar, skall ansamlat lerbruk rensas bort från botten av rökgaskanalerna.

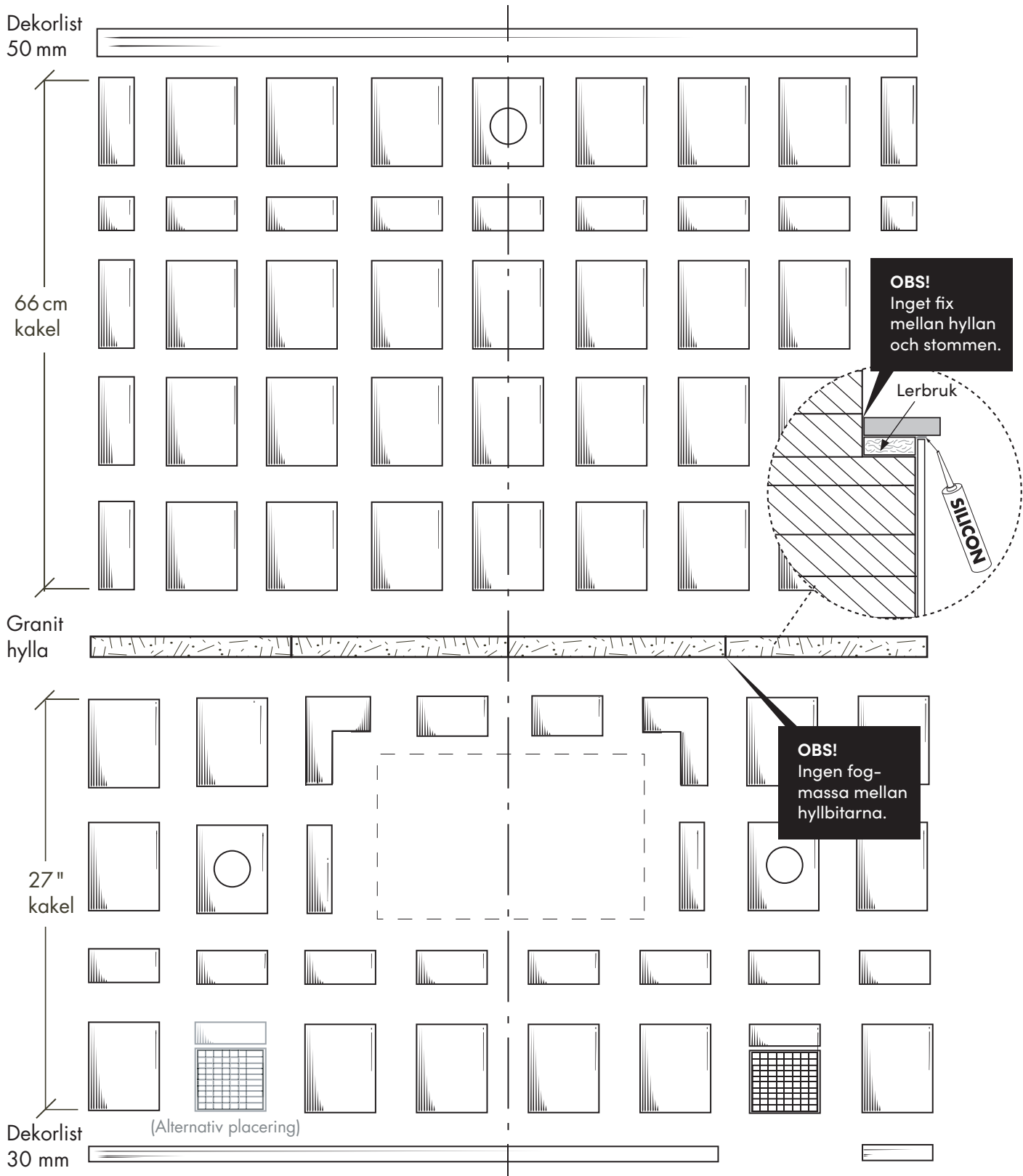
Detta görs lättast genom att sticka in handen och skopa upp lerbruket medan det fortfarande är blött.

**Se pil.**

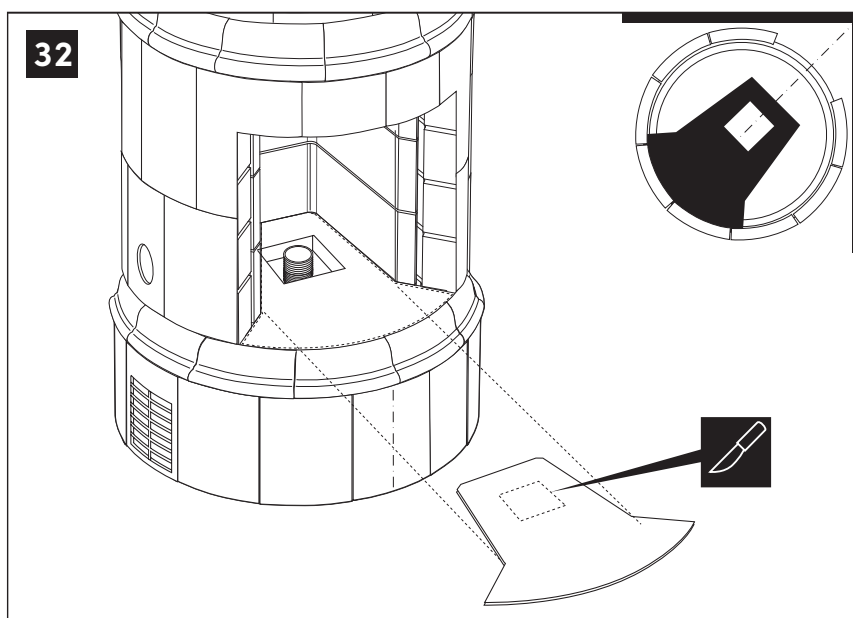
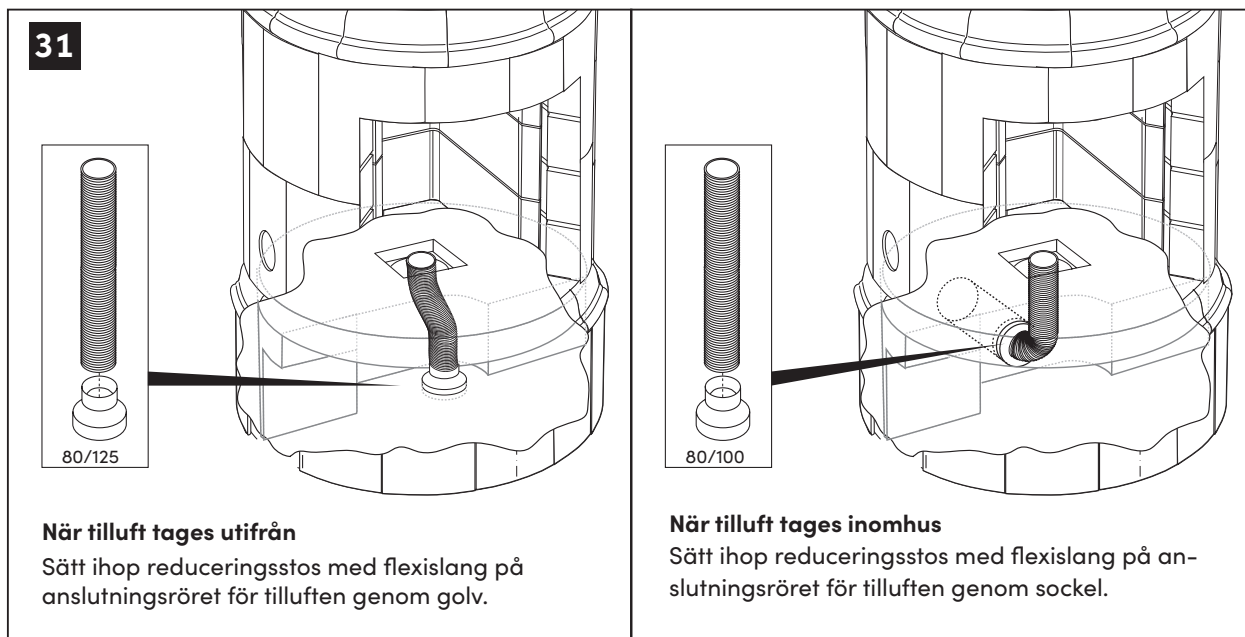
## VIKTIGT ATT TÄNKA PÅ FÖRE KAKELSÄTTNING

- Loda in mitten.
- Kontrollera att golvet ligger i våg.
- Kontrollera stommens jämnhet! Är den i lod? Tänk på att du måste kompensera för utskjutande ojämnheter på stommen.
- Alla kakel skall vid uppsättning vägas av i våg och lod.
- Fix ska appliceras på både kakel och stomme med en 8 mm tandspackel.
- Rekommenderad fogbredd är cirka 3mm. Kaklen är ett hantverk med måttoleranser som kan medföra en varierande fogbredd. Helhetsintrycket är viktigast. Träkilar rekommenderas.
- Börja kakla nerifrån och mitten och gå mot sidorna.
- Täta med fix mellan kakel och stomme vid eldstad och sothål.
- **Granithyllan** (Montering se förstora detalj sid 19)  
Fyll utrymmet mellan kakel och stomme med lerbruk för att få en plan yta att lägga hyllbitarna på. Placera hyllbitarna löst för att kontrollera att de passar. Fäst hyllbitarna med **några klickar** silikon på kakelkanten.  
**OBS!** Inget kakelfix mellan hyllbitarna och stomme.  
**OBS!** Ingen fogmassa mellan hyllbitarna.
- Blockera ej hålet/gallret för tilluft för konvektionsvärmen.
- Dekorlisterna i metall limmas/fästs med silikon. Använd klämmor för övre list och spännband till den nedre. Tänk på att lämna en fog på 1-2 mm mot golvet så att golvplåten kan skjutas in under listen.
- Stoserna till sotluckorna fästs med fix och vulsten på stosen ska sitta precis innanför kaklet. **Se bild** →
- Kakeltillverkning är ett hantverk – mått- och nyans-avvikelser kan förekomma.

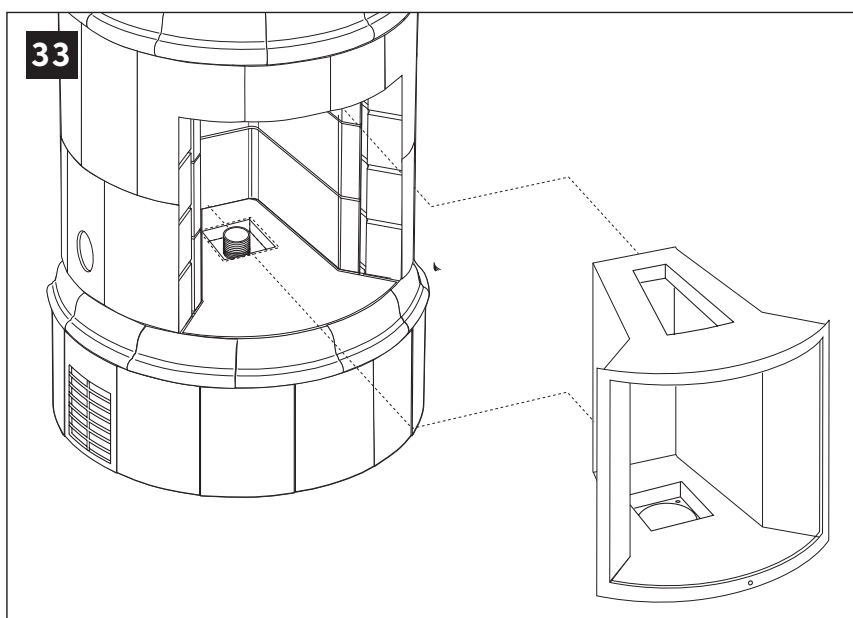




**OBS! Längst bak i manualen finns en alternativ kakelplan för modell G421 (med vertikal skifferrad).**

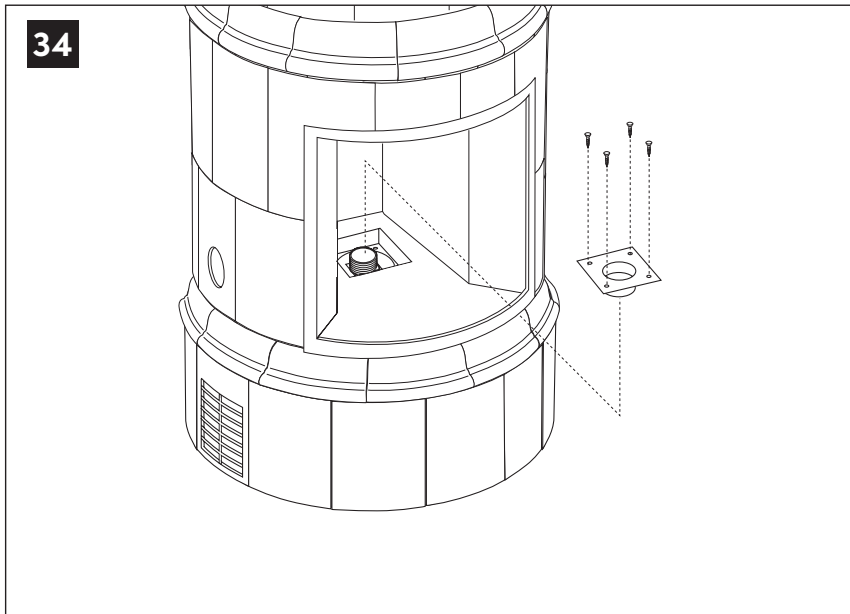


Lägg dit den medföljande rockwoolskivan. Skär ut för det fyrkantiga hålet i eldstadsplattan.

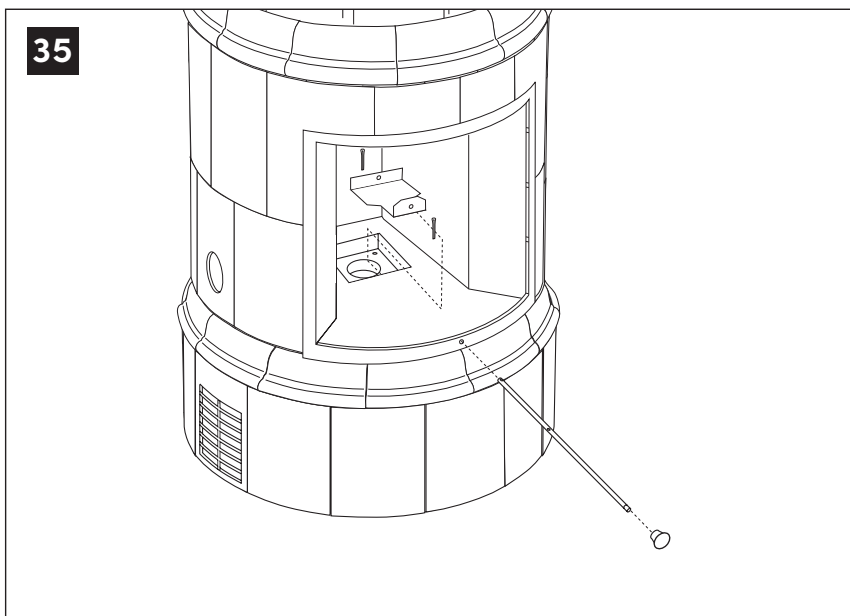


Passa in kassetten så att stålflänsarna runt kassetten ligger innanför kaklet och mässingsramen ligger dikt an kaklet.

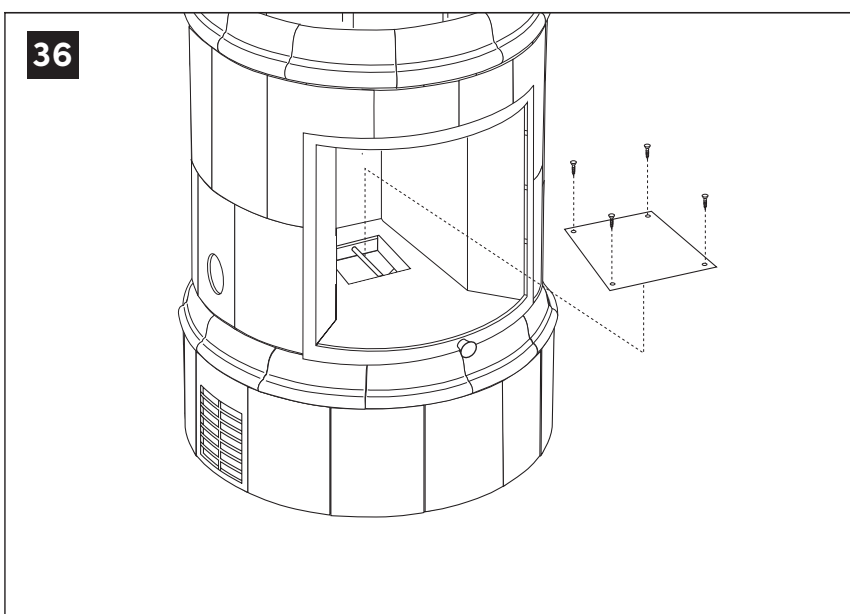
OBS! Visar det sig vid inpassningen att mässingsramen runt kassetten inte riktigt ligger emot kaklet, kompenseras detta i rockwoolskivan som skärs i framkant eller lägg ett tunt lager lerbruk i bakkant **under** skivan. Därefter ska kassetten vila stadigt och jämt i botten samtidigt som mässingsramen sluter tätt och dikt an kaklet.



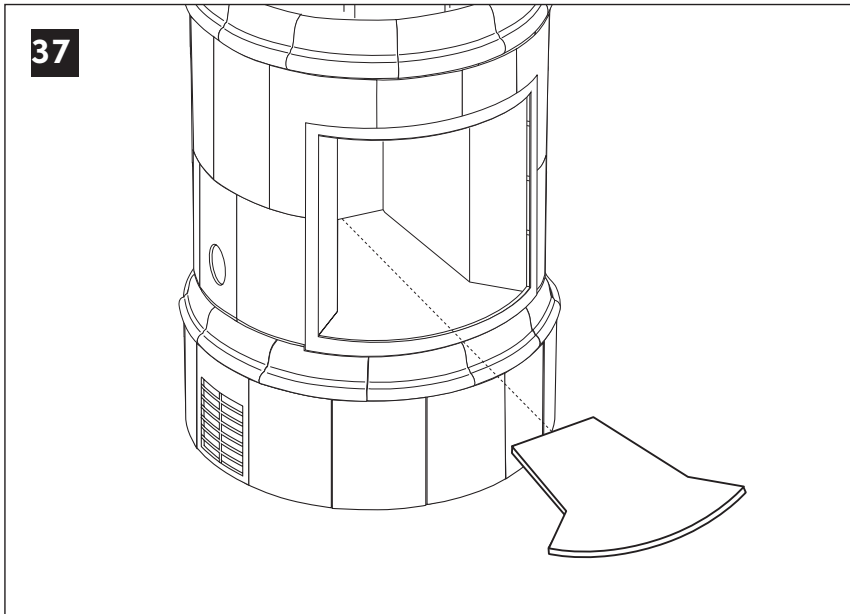
Dra upp anslutningsslangen genom hålet, trä på den på stosen, skruva fast stosplattan.



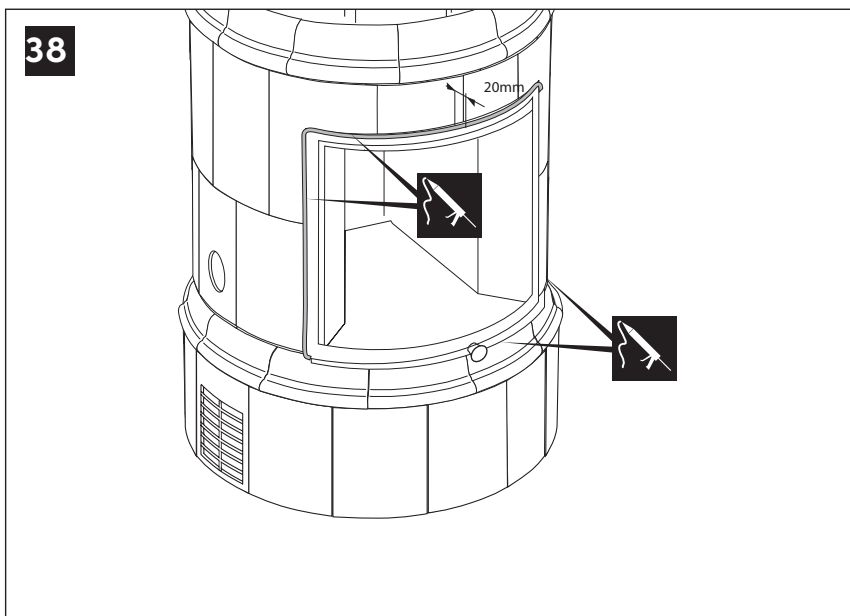
Montera spjället i botten på kassetten glöm ej saxsprintarna. Tillså att spjället löper fritt.



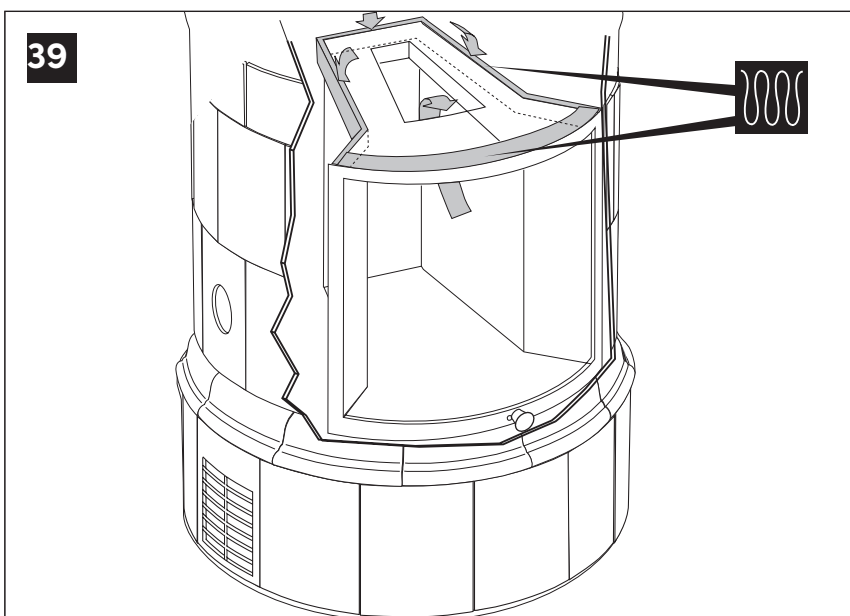
Skruva fast täckplattan.



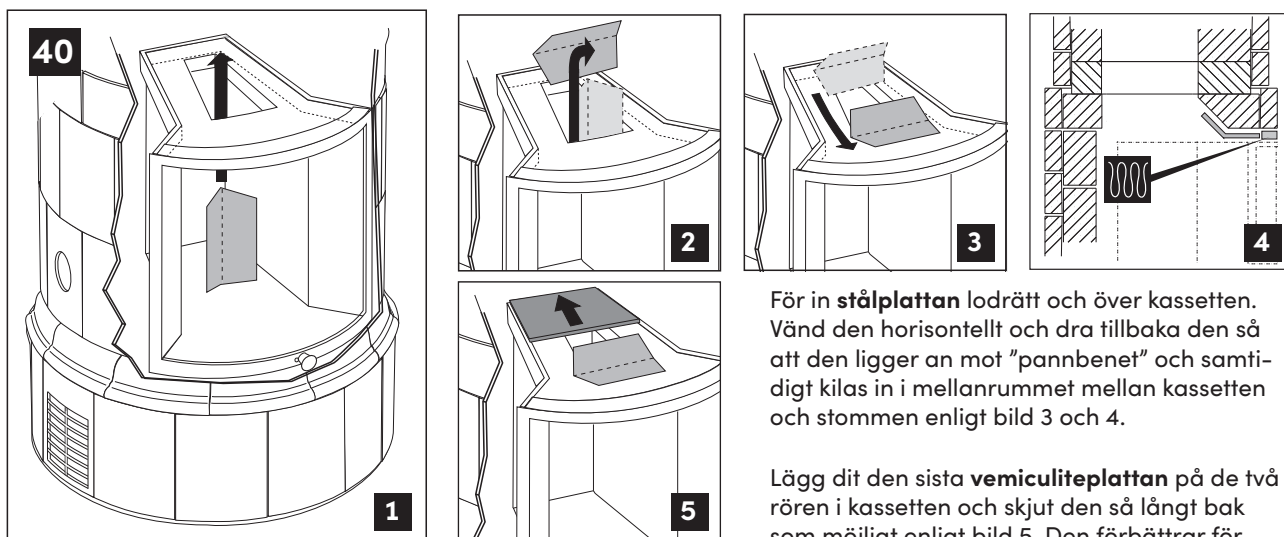
Lägg dit vermiculiteskivan i botten.



Maskera kaklet runt kassetten för att få en snygg silikonfog. När du är nöjd med kassettpassningen drag ut kassetten ca 20 mm och lägg en silikonsträng strax innanför kanten runt hela mässingsramen och tryck tillbaka kassetten. Jämn till silikonet med fingret (doppa fingret i diskvatten så går det lättare och blir en snyggare fog). Drag bort maskeringstejpen.



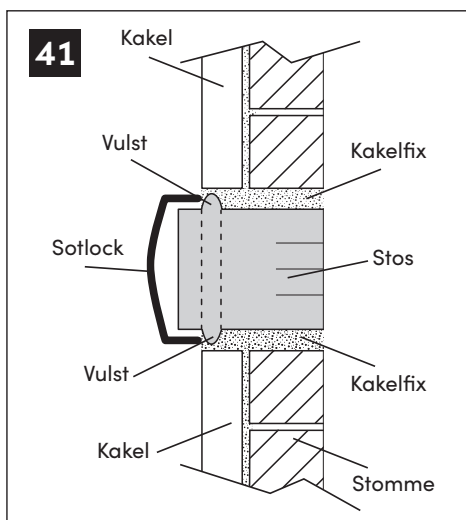
Isolera bakom kassetten och runt sidorna samt i framkant mellan kassett och stomme.



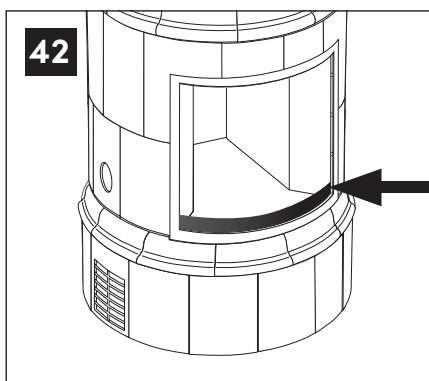
För in **stålplattan** lodrätt och över kassetten. Vänd den horisontellt och dra tillbaka den så att den ligger an mot "pannbenet" och samtidigt kilas in i mellanrummet mellan kassetten och stommen enligt bild 3 och 4.

Lägg dit den sista **vemiculiteplattan** på de två rören i kassetten och skjut den så långt bak som möjligt enligt bild 5. Den förbättrar förbränningen och tvingar lågan framåt.

## Montering stos, sotlock och askstopp



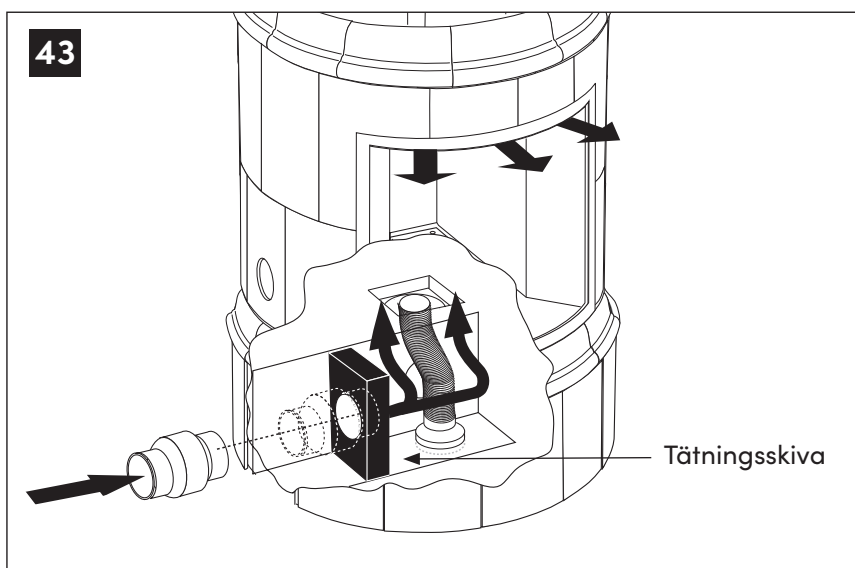
Stoserna till sotluckorna fästs med fix och vulsten på stosen ska sitta precis innanför kaklet.



Askstopp

Placeras på eldstadsbotten dikt mot kassettramen.

## Montering fläkt

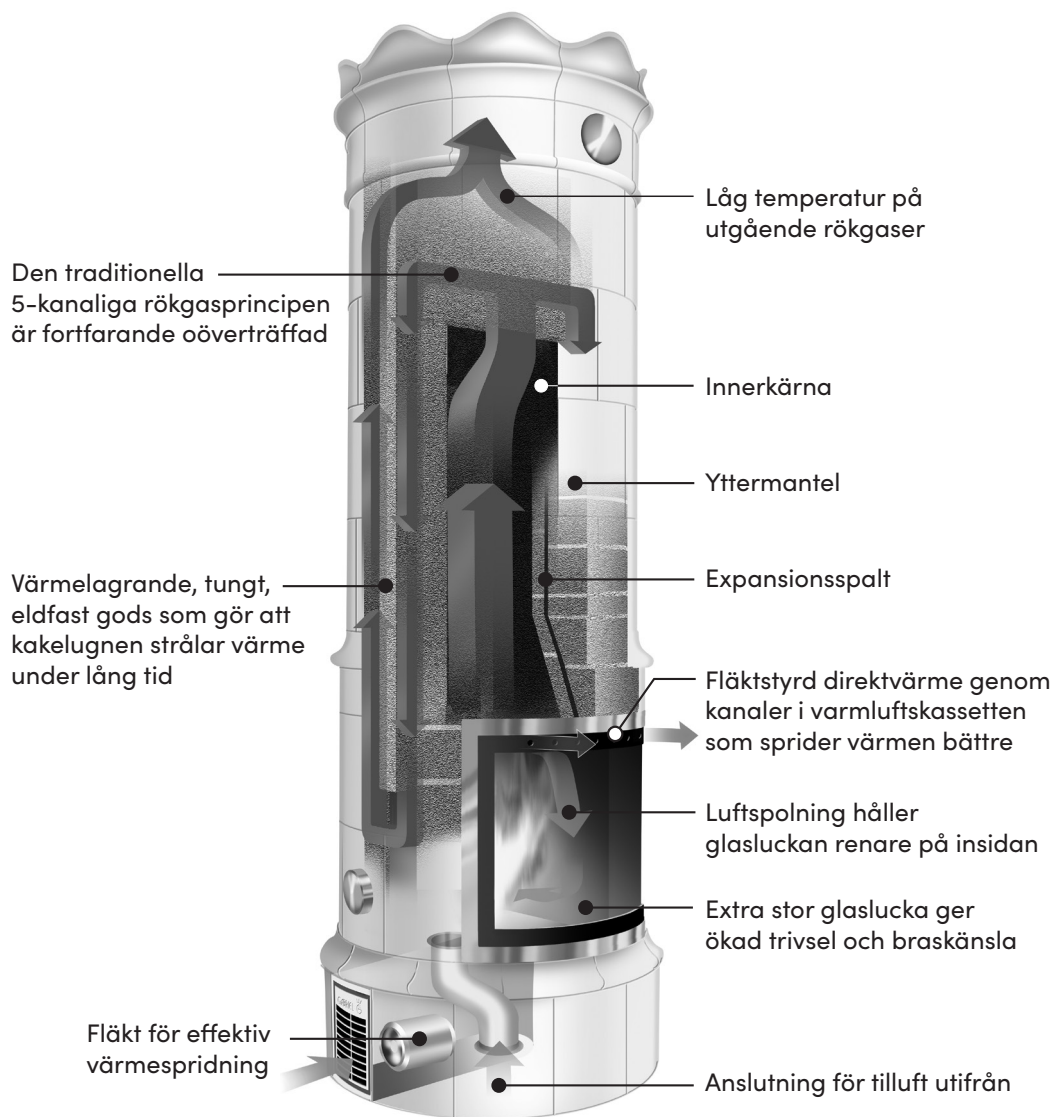


**Tätningsskivan** skärs till med exempelvis ett bågfilmsblad. Tillse att den precis får plats och **sluter tätt kring sockelväggarna**.

För inte in tätningsskivan för långt då täpper den till insuget till kassetten.

Fläkten trycks därefter försiktigt in i skivans hål.

**OBS!** Fläkten monteras så att luften sugas in i fläkten. Luftflödet förs vidare upp genom kanaler i kassetten och ut i övre framkant.



**GABRIEL**

GABRIEL KAKELUGNAR AB

info@gabrielkakelugnar.com | www.gabrielkakelugnar.com

Tel. 0499-233 00



# BILAGA

Kakelplan för STUDIO2 med smal dekor.  
Bilagan ersätter **sidan 19** i monteringsanvisning.

