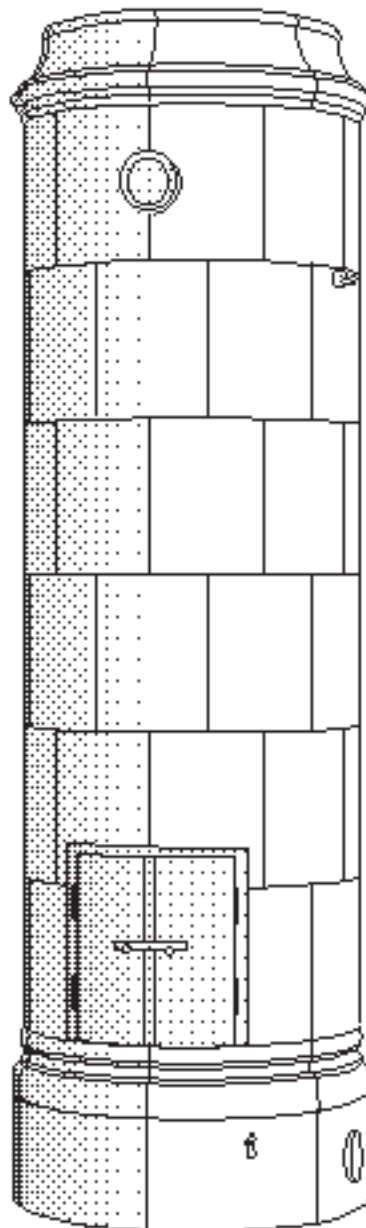


## Christineberg

Monteringsanvisning  
Skötsel- och eldningsinstruktion



# INNEHÅLLSFÖRTECKNING

ALLMÄNT .....	1
VIKTIGA PUNKTER .....	1
FÖRUTSÄTTNINGAR .....	2
Byggnämnan	
Avstånd till brännbar byggnadsdel	
Bärande underlag	
Eldstadsplan	
Tillförsel av uteluft	
Rökkanal	
Skorstensanslutningar	
FÖRBEREDELSE .....	3
Hörnväggsmontage respektive rakväggsmontage	
MONTERINGSANVISNING	
Plåtinsats, värmemagasin och eldstad .....	4 - 8
Montering av kakel .....	9 - 13
Montering av rökgasspjäll .....	11
Bakanslutning till skorsten .....	12
Avslutande montering och fogning .....	13
SKÖTSEL & ELDNING SINSTRUKTION	
Bränsle .....	14
Eldning .....	14
Upptändning och vedpåfyllning .....	14
Spjällägen .....	15
Sotning och underhåll .....	15
TEKNISK SPECIFIKATION .....	16
Dimensioner och prestanda	
Christineberg ovanifrån	
Christineberg framifrån	

# ALLMÄNT

Vi gratulerar till Ert val av kakelugn.

Christineberg är en ny typ av kakelugn med en unik konstruktion. Den har utvecklats och konstruerats för att tillvarata modern teknik avseende förbränning och värmeackumulering. Formgivningen har sitt ursprung i svenskt 1700-tal.

Vid provningar, utförda vid Sveriges Provnings- och Forskningsinstitut, erhöll Christineberg utmärkta värden avseende miljö och effektivitet. Dessa värden är direkt jämförbara med de effektivaste värmepannorna av idag, se Teknisk specifikation sidan 16.

För att Ni ska erhålla samma eldningsresultat är det viktigt att Ni noga följer Christinebergs skötsel- och eldningsinstruktion. Denna återfinns i slutet av instruktionsboken.

Christineberg består i huvudsak av fem delar:

1. En stålinsats - bestående av två stålcyndrar
2. Ett värmemagasin - bestående av formgjutna element
3. En eldstad - bestående av eldstadsplattor, inner- och ytterluckor
4. En kakelsats

Christinebergs speciella konstruktion, med stålinsatsen som hölje till värmemagasinet, ger en gastät konstruktion.

Christineberg levereras på två lastpallar.

# VIKTIGA PUNKTER

- Tala med byggnadsnämnden i Er kommun beträffande byggnadslov/byggnämälän.
- Kontakta gärna skorstensfejarmästaren före installation.
- Läs igenom hela monteringsanvisningen innan montaget påbörjas.
- För att garantin ska gälla är det viktigt att noggrant följa skötsel- och eldningsinstruktionen.
- Tänk på att noga följa anvisningarna för avstånd till brännbar byggnadsdel, se sidan 2.
- Se till att Ni får rätt mått på rökkanalen, se sidan 2.
- Beställ besiktning av installationen hos skorstensfejarmästaren innan eldning påbörjas.
- Eldning i Christineberg får påbörjas tidigast en vecka efter montering, pga härdtider.

# FÖRUTSÄTTNINGAR

## BYGGANMÅLAN

Vid installation av eldstad och uppförande av skorsten ska en bygganmälan inlämnas till byggnadsnämnden. Kontakta byggnadsnämnden i Er kommun för aktuell information.

## AVSTÅND TILL BRÄNNBAR BYGGNADSEDEL

Innan kakelugnens placering bestäms måste bjälkar i inner- och yttertak lokaliseras, för att fastställa att en skorstensinstallation är genomförbar på önskad plats.

Avståndet från plåtinsatsens baksida till vägg ska vid hörnväggsmontage vara minst 90 mm luftat utrymme. Vid rakväggsmontage ska avståndet från kakel-ugnens baksida till vägg vara minst 40 mm.

Brännbar vägg måste förses med en tändskyddande beklädnad, dock ej gipsskiva, se illustrationer på sida 3.

Avståndet till brännbar vägg framför kakelugnen ska vara minst 1 m.

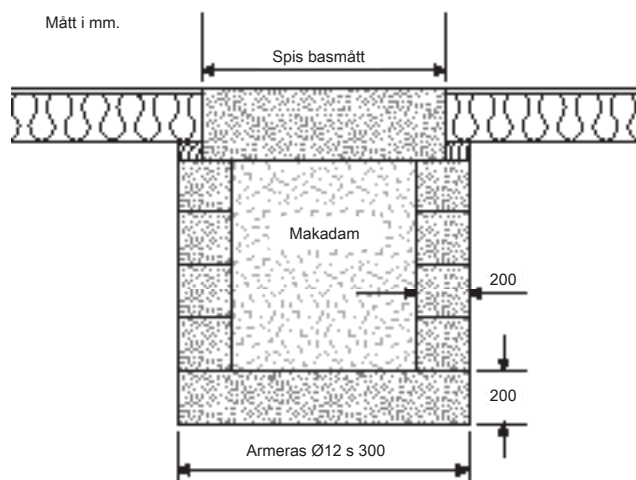
Vid rakväggsmontage ska avståndet till vägg i sidled vara minst 300 mm för att sotning ska kunna utföras.

Lägsta takhöjd vid brännbart tak är 2350 mm.

## BÄRANDE UNDERLAG

Christineberg måste uppställas på ett bärande underlag i lägst brandteknisk klass REI60.

Christineberg väger ca 750 kg. Underlaget kan utgöras av gjuten betongplatta eller av valv av betong alternativt lättklinkerbetong. Vid s k torpargrund kan fundamentet utföras enligt nedanstående principritning.



## ELDSTADSPLAN

För att skydda golvet mot utsprättande glöd måste ett eldstadsplan anordnas. Eldstadsplanet ska vara minst 300 mm framför kakelugnen. Bredden på eldstadsplanet ska minst vara eldstadsöppningens bredd plus 200 mm på var sida om öppningen. För Christinebergs del blir bredden på eldstadsplanet 720 mm.

Eldstadsplanet kan bestå av minst 50 mm klinker, natursten, betong, tegel eller liknande. Alternativt kan minst 0,7 mm stålplåt användas.

Ytermåtten på den medlevererade mallen, se illustrationer 2a och 2b, representerar ett lämpligt eldstadsplan.

## TILLFÖRSEL AV UTELUFT

Christineberg kan förses med tilluft utifrån. Detta är speciellt lämpligt om huset har permanent undertryck.

För framdragning av uteluft används lämpligen en plåttrumma, ej plastmaterial. Denna kan utgöras av ett ventilationsrör i standardutförande med en diameter på 100 mm. Tillförseln av uteluft kan ske underifrån eller bakifrån, se illustrationer 2a och 2b. (Kakelugnens maximala behov av förbränningsluft är ca 20 m<sup>3</sup>/h.)

Tilluftskanalen ska i uppvärmda utrymmen kondensiseras med minst 50 mm mineralull.

Tilluften får ej tas från kryputrymme.

## RÖKKANAL

Christineberg får endast belastas med en lätt skorsten. Rökkanalens area bör inte vara mindre än 177 cm<sup>2</sup> (Ø150 mm).

Christineberg är också godkänd att anslutas till äldre murade skorstenar med endast 1/2-stens omslutningsväggar.

Givetvis kan Christineberg även anslutas till prefabricerade elementskorstenar, t ex Heda Villaskorsten.

## SKORSTENSANSLUTNINGAR

Illustrationerna 1a och 1b visar Christineberg ovanifrån och var rökkanalens hamnar i förhållande till väggen, beroende på val av placering och typ av anslutning.

Läs igenom skorstenens monteringsanvisning innan förberedelserna för skorstenen och dess anslutning påbörjas.

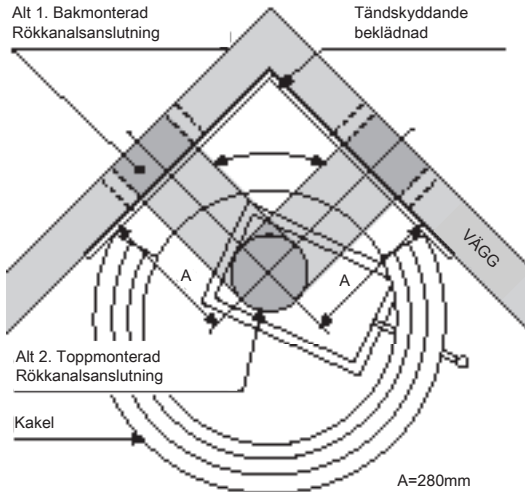
# FÖRBEREDELSE

## 1a HÖRNVÄGGSMONTAGE

Här finns två olika alternativ för rökkanalsanslutning:

- bakmonterad (svängbar)
- toppmonterad (rakt upp)

Höjd, från golv till centrum rökkanal bakåt, är 1920 mm.

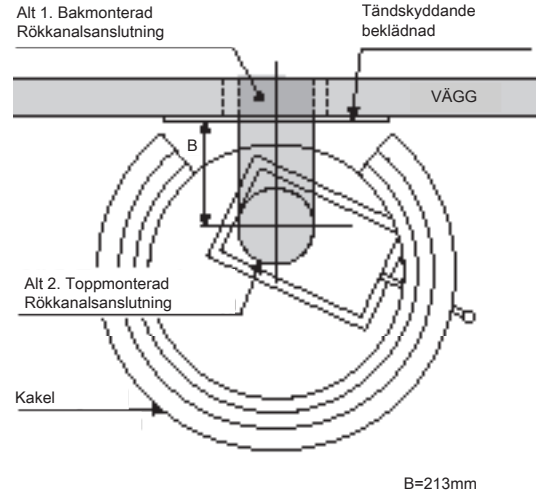


## 1b RAKVÄGGSMONTAGE

Här finns två olika alternativ för rökkanalsanslutning:

- bakmonterad
- toppmonterad (rakt upp)

Höjd, från golv till centrum rökkanal bakåt, är 1920 mm.



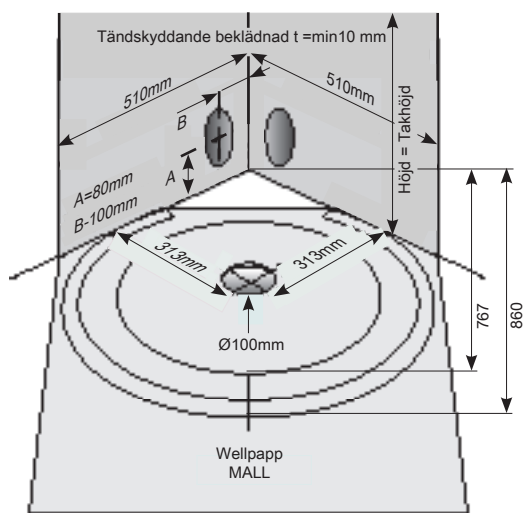
## 2a HÖRNVÄGGSMONTAGE

Om uteluftsanslutning önskas, ska en plåttrumma dras fram enligt ett av de tre illustrerade alternativen, dvs antingen underifrån eller genom en av bakväggarna.

Tryck ur pappmallens mittencirkel (Ø100 mm) för att positionera inluftshålet vid uteluftsanslutning underifrån.

Anordna eldstadsplanen enligt bifogad mall eller enligt eget önskemål, se sidan 2 under rubrik Eldstadsplan.

Montera de tändskyddande väggskivorna. Måla och färdigställ hela hörnet innan monteringen av kakelugnen påbörjas.



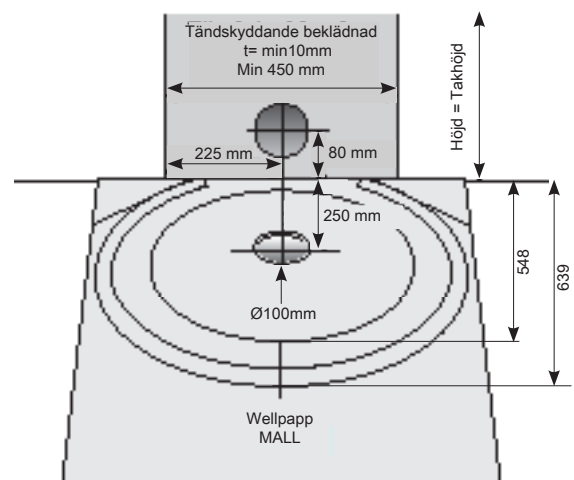
## 2b RAKVÄGGSMONTAGE

Om uteluftsanslutning önskas, ska en plåttrumma dras fram enligt ett av de två illustrerade alternativen, dvs antingen underifrån eller genom bakväggen.

Tryck ur pappmallens mittencirkel (Ø100 mm) för att positionera inluftshålet vid uteluftsanslutning underifrån.

Anordna eldstadsplanen enligt bifogad mall eller enligt eget önskemål, se sidan 2 under rubrik Eldstadsplan.

Montera den tändskyddande väggskivan. Måla och färdigställ innan monteringen av kakelugnen påbörjas.



# MONTERINGSANVISNING

Innan monteringen av kakelugnen påbörjas bör följande moment nu vara helt avklarade:

- Skorstenen: Alternativ 1 - En befintlig skorsten förberedd för bakåtanslutning.  
Alternativ 2 - En ny uppmonterad skorsten förberedd för bakåtanslutning.  
Alternativ 3 - Förberedd för ny toppmonterad skorsten.
- Bärande underlag
- Tillförsel av uteluft (om så önskas)
- Eldstadsplan
- Tändskyddande väggskivor
- Målning av väggskivor

## PLÅTINSATS

1. Tryck ur den stora mittencirkeln ur mallen. Lägg mallen mot bakomvarande tändskyddad vägg, se illustration 2a och 2b på sidan 3.

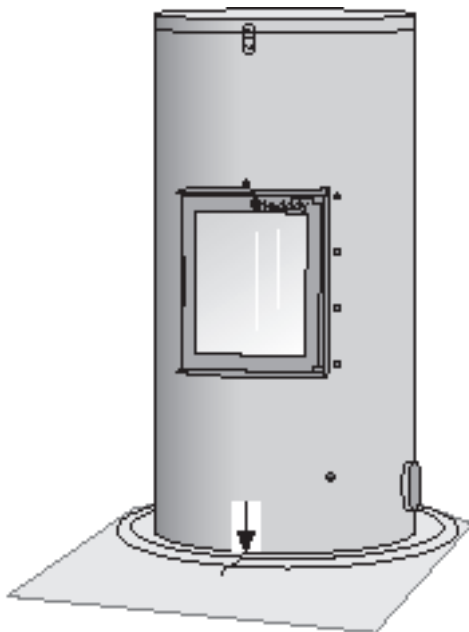
Tejpa fast mallen ordentligt. Den bör ligga kvar som skydd tills kakelugnen är färdigmonterad.

Vid uteluftsanslutning underifrån tillsluts den nedre stålinsatsens bakre hål med medlevererad plugg.

Lägg en rejäl silikonfog (transparent) runtom bottenhålet på den nedre stålinsatsens undersida. Ställ stålinsatsen i mallens urstansade hål.

Justera stålinsatsen, innan silikonerna härdar, så att pilmarkeringen stämmer överens med centrummarkeringen på mallen.

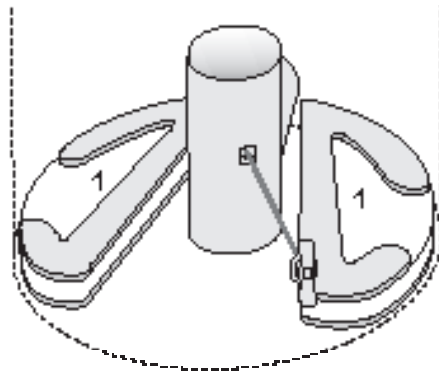
Om uteluftsanslutning bakifrån önskas ansluts denna nu.



## VÄRMEMAGASIN OCH ELDSTAD

Nu kan monteringen av värmemagasinet och eldstaden påbörjas inuti plåtinsatsen. Detta monteras både ovanifrån och via gjutjärnsluckan.

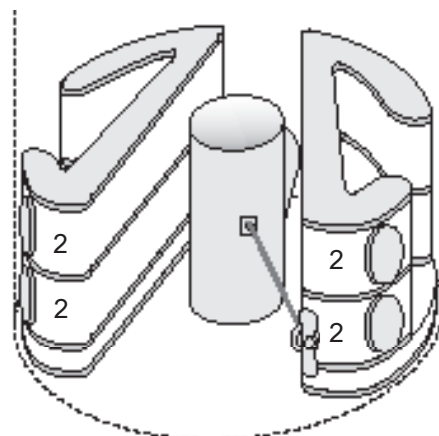
2. Lägg i de två bottenelementen, markerade med siffran 1, centrerade på de förmonterade packningarna i botten på stålinsatsen. Lägg på de två tillhörande packningarna.



3. Lägg in fyra styck element 2 med tillhörande packningar ovanpå bottenelementen.

Placera runda packningsdistanser jämnt fördelat runtom, fyra distanser per skift, totalt åtta stycken.

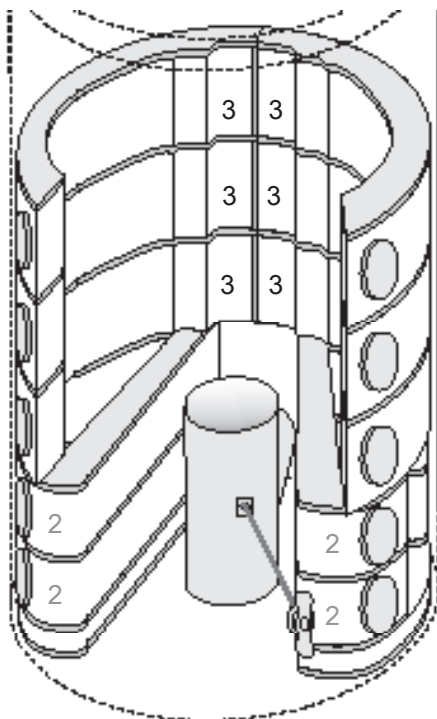
Tryck elementen utåt mot stålinsatsen så att distanserna hålls på plats.



4. Lägg in sex styck element 3 med tillhörande packningar, observera den lodräta packningen.

Placera runda packningsdistanser jämnt fördelat runtom, fyra distanser per skift, totalt tolv styck.

Tryck elementen utåt mot stålinsatsen så att distanserna hålls på plats.

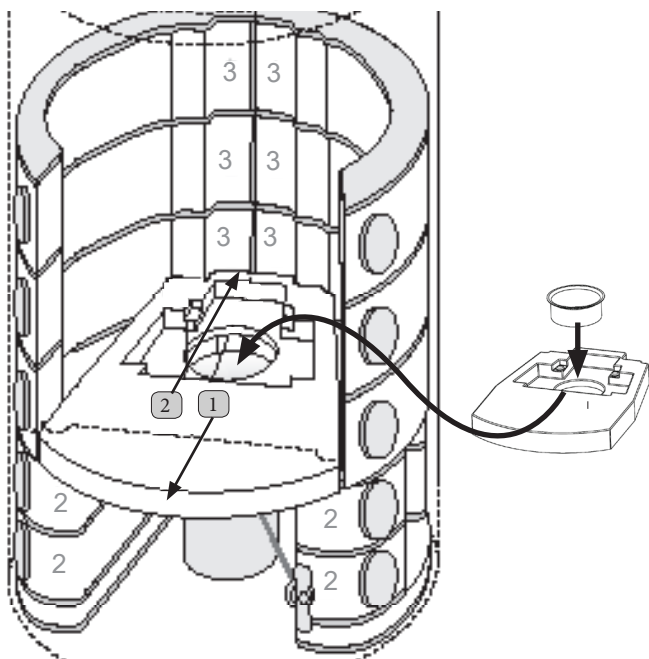


5. Lägg in eldstadens bottenplatta.

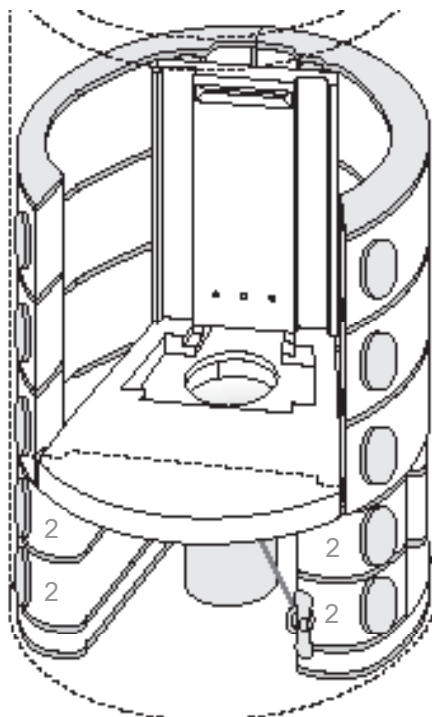
Pil 1. Skjut in bottenplattans framkant under gjutjärns-luckans nedre kant.

Pil 2. Skjut bottenplattan bakåt tills det tar emot.

Montera sotsen enligt utbrytningsvyn.



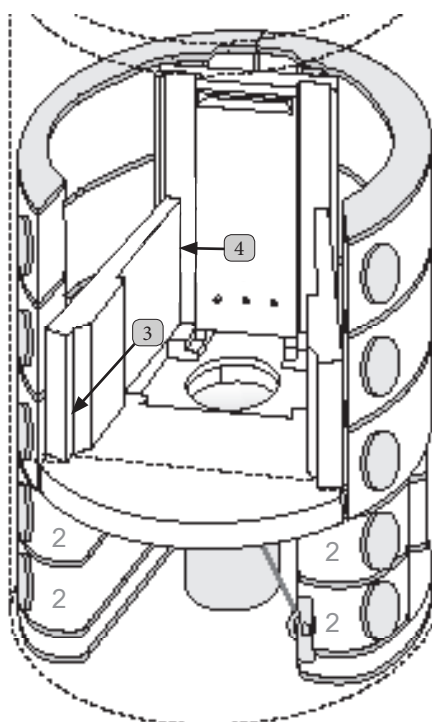
6. Ställ in eldstadens bakvägg. Tryck den bakåt och centrera den gentemot bottenplattan.



7. Ställ in de två nedre liggande sidoväggarna på var sida i eldstaden.

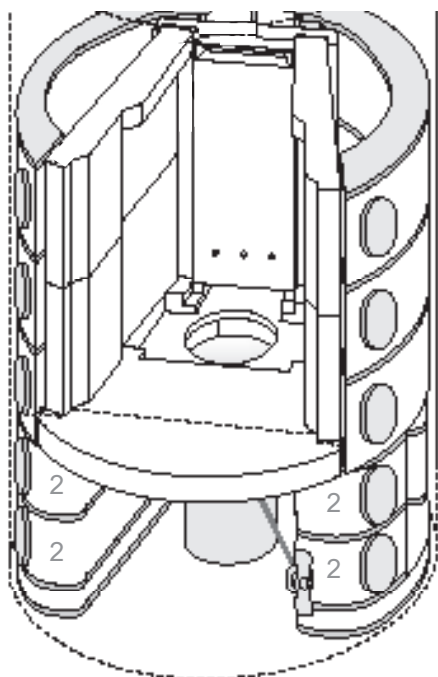
Pil 3. Skjut sidoväggarna bakifrån och framåt, in i gjutjärns-sargens u-profil.

Pil 4. Tryck sidoväggarnas bakkant utåt så att de tar emot bakväggens stoppkant. Skjut sidoväggarna bakåt så att de tar emot bakväggen.





8. Montera de två övre liggande sidoväggarna på var sida i eldstaden på samma sätt som de nedre.



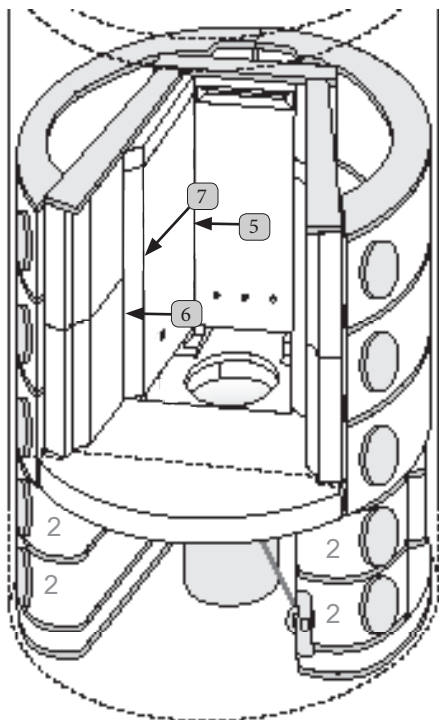
9. Ställ in de två stående sidoväggarna, med de två hålen nedåt och fasningen framåt.

Pil 5. Skjut in dem bakåt i spåret tills det tar emot.

Pil 6. Vrid dem utåt så att fasningarna ligger i rät linje.

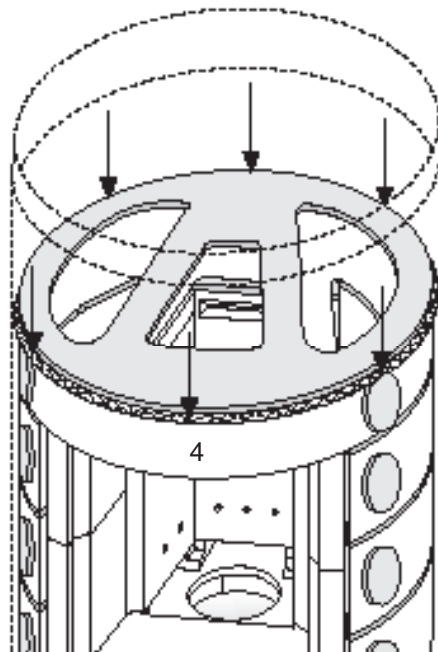
Pil 7. Skjut dem framåt.

Lägg därefter fast packningsremarna, en kort och två långa. Var noga med att få det tätt mot eldstaden och den bakre luftkanalen.



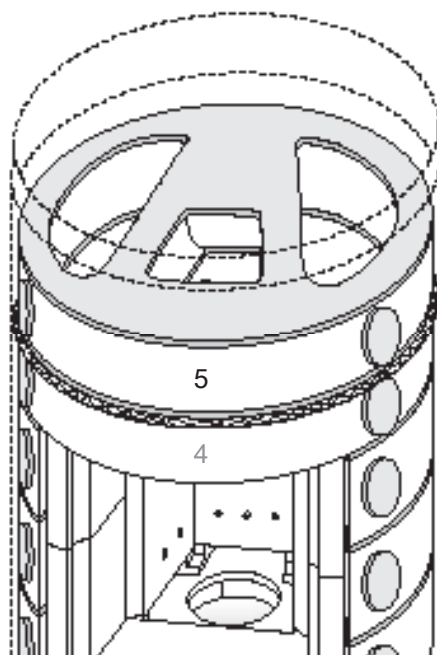
10. Montera försiktigt element 4, med siffran 4 rättvänd framåt. Var noga med att centrera delen och att passa in den mot tidigare monterade element, så att det inte "tandar". Tryck ned fyra runda packningsdistanser jämnt fördelat runtom element 4.

Tryck ned en av de två grova (Ø20 mm) eldfasta reptätningarna runtom element 4, så att det blir tätt. Lägg på tillhörande packning.



11. Montera element 5, med siffran 5 rättvänd framåt. Stöt delen några gånger nedåt så att underliggande packningar pressas samman. Var noga med att centrera delen och att passa in den mot tidigare monterade element, så att det inte "tandar".

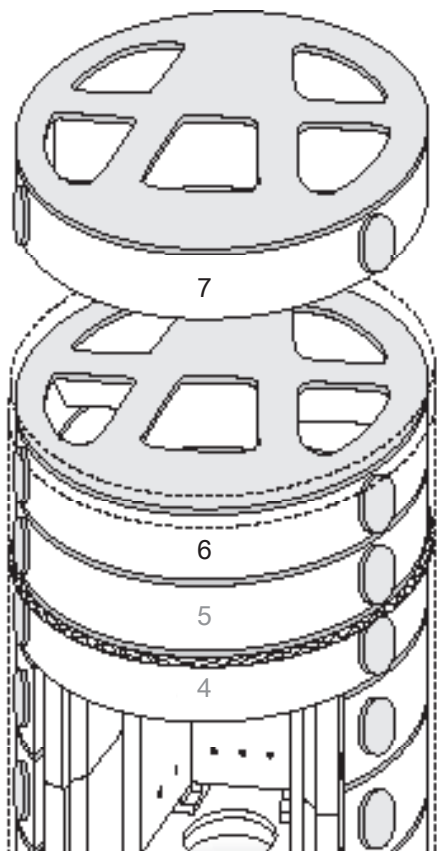
Tryck ned fyra runda packningsdistanser jämnt fördelat runtom element 5. Lägg på tillhörande packning.





12. Montera element 6 rättvänd med tillhörande packning och fyra packningsdistanser, på samma sätt som element 5.

Montera även en styck element 7 rättvänd med tillhörande packning, men vänta med packningsdistanserna. Dessa monteras först vid punkt 14.



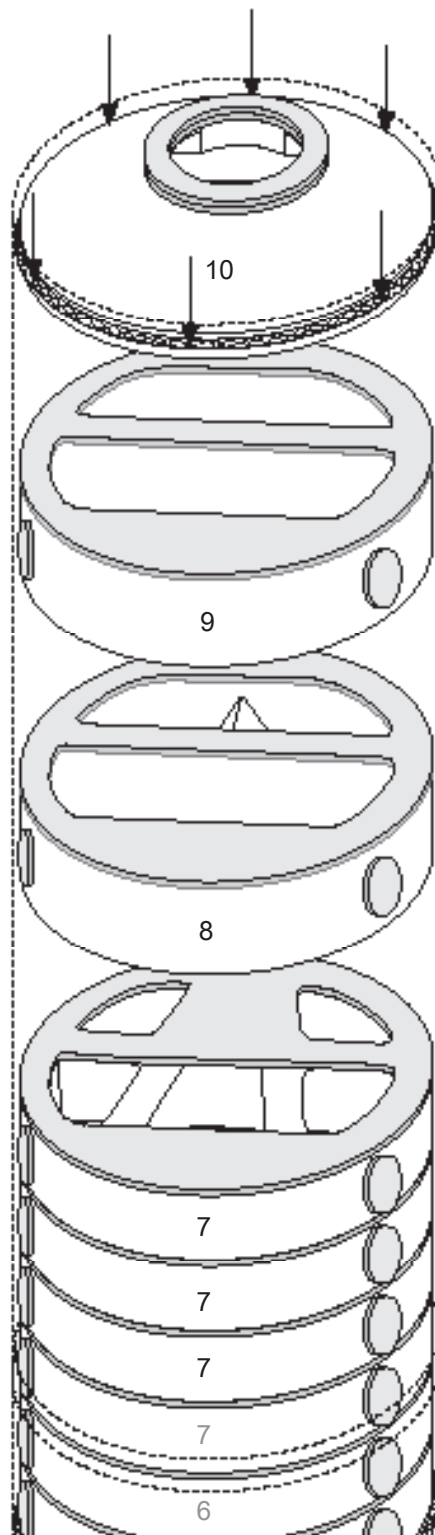
13. Applicera en silikonsträng (röd) runt den nedre plåtinsatsens övre skarv. Montera den övre stålinsatsen på den nedre. Lås ihop stålinsatserna med de tre klämmorna. Kontrollera att fogen är tät runt om.



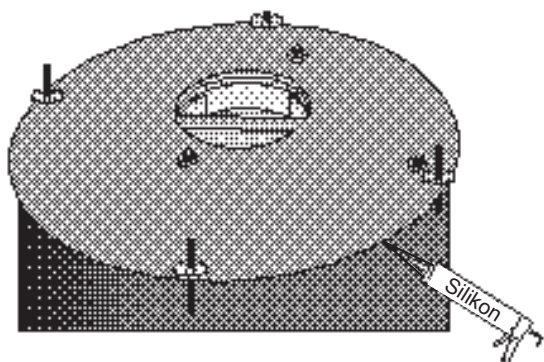
14. Tryck ned fyra runda packningsdistanser jämnt fördelat runt om element 7.

Montera därefter ytterligare tre styck element 7, samt en styck element 8 och en styck element 9, rättvända med tillhörande packningar och packningsdistanser, på samma sätt som element 5.

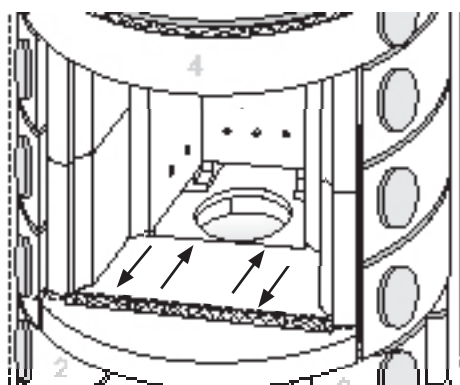
Montera element 10. Tryck ned den sista av de två grova (Ø20 mm) eldfasta reptätningarna, runt om element 10, så att det blir tätt. Lägg på en eller flera tätningssringar tills du är i nivå med stålinsatsens översta kant.



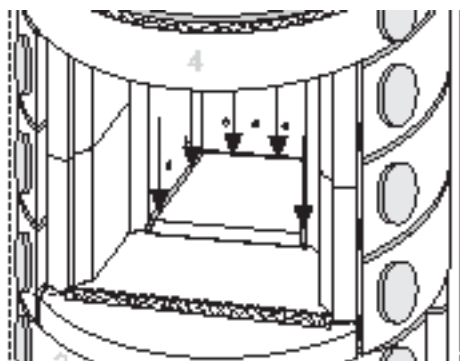
15. Montera ställocket med silikon (röd) emellan.  
Kontrollera att fogen är tät runtom.



16. Tryck in den korta grova eldfasta reptätningen mellan eldstadens bottenplatta och gjutjärnssargens nedre kant.



17. Lägg försiktigt ned den lilla eldstadsplattan. Täta runtom eldstadsplattan med den tunna eldfasta reptätningen, dock ej i framkant.



## MONTERING AV KAKEL

Nu är det dags att montera kaklet. Varje kakelskift visas nedan med två illustrationer.

- Den högra illustrationen visar Christineberg snett framifrån.
- Den andra illustrationen till vänster är en översiktsbild som visar aktuellt kakelskift ovanifrån:

Kaklet ska monteras i den nummerordning som visas på översiktsbilden. Lägg här noga märke till de olika kakeldelarna.

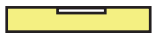
Att sätta kakel:

1. Blanda kakelfixet till en smidig konsistens.
2. Applicera fix på den aktuella kakeldelens undersida, samt på den sida som ska sammanfogas mot tidigare monterade kakeldelar.
3. Montera därefter kakeldelen.
4. Justera så att en färdig fog på ca 1 mm erhålles mellan kaklen, både horisontellt och vertikalt.
5. Kontrollera med vattenpass att kaklen ej lutar, VIKTIGT.
6. Fixera kaklen tillfälligt med maskeringstejp eller liknande.

Notera!

Kakel är ett levande material och kan således variera i sina mått och form. Detta kan vid montering innebära att vissa montage anpassningar får göras.

Figurförklaring



= Vattenpass



= Mallband (Medföljer)

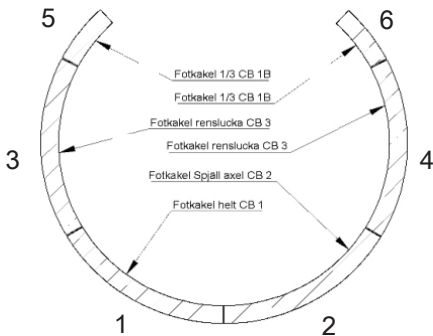


= Tejp

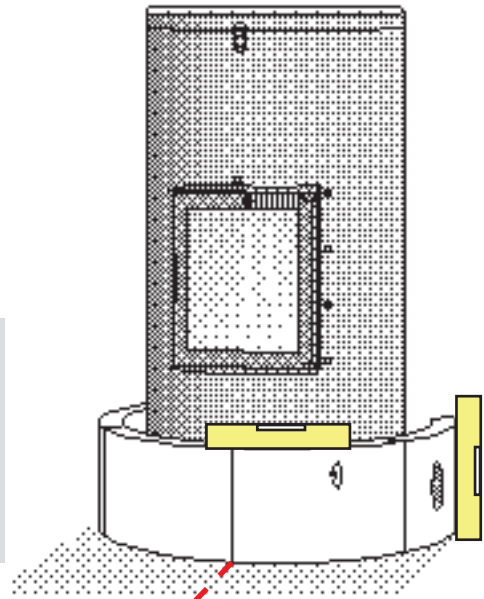
18. Tryck försiktigt ur den halvbågeformade pappremsan ur mallen, vari kakelsockeln ska monteras.

Montera sockeln i några punkter silikon (transparent) och med fix mellan kaklen i den nummerordning som översikten visar. Se till att skarven mellan kakel 1 och 2 linjerar med mallens centrummarkering. Fixera med tejp.

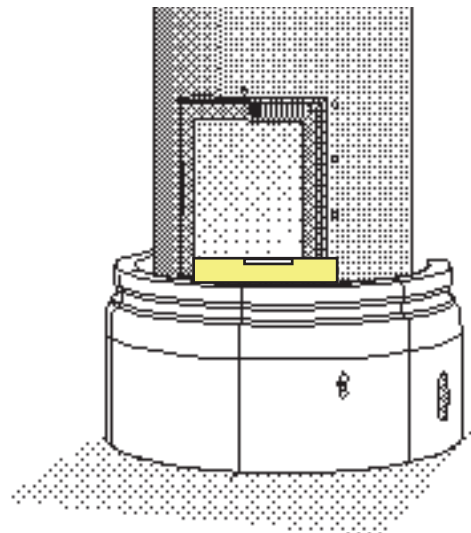
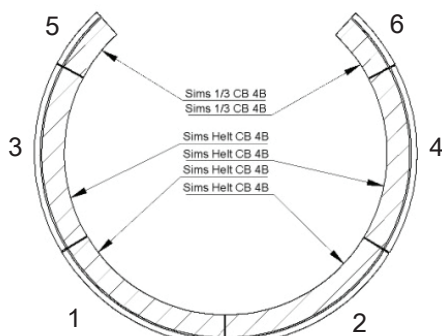
När kakelsockeln är monterad ska mallen innanför kaklet och stålinsatsen försiktigt rivs bort. Montera nu förlängningshylsan till spjällaxeln (Låses med skruv)



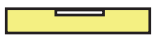
Tips!  
Torrmontera detta skift först och testa att rensstosar samt spjällaxel hamnar rätt.



19. Montera kakelskift 1 (den breda nedre kakelsimsen) i fix, i den nummerordning som översikten visar. Se till att skarvarna mellan kaklen linjerar med kakelsockelns skarvar. Utsidan på kaklen ska linjera med utsidan på kakelsockeln.



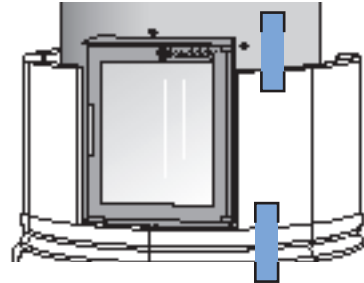
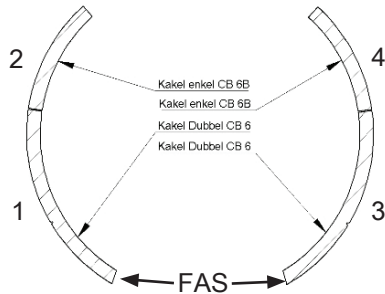
## Figurförklaring

 = Vattenpass

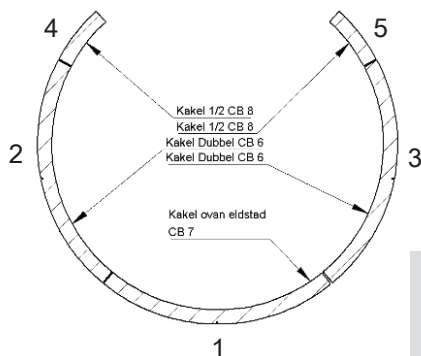
 = Mallband (Medföljer)

 = Tejp

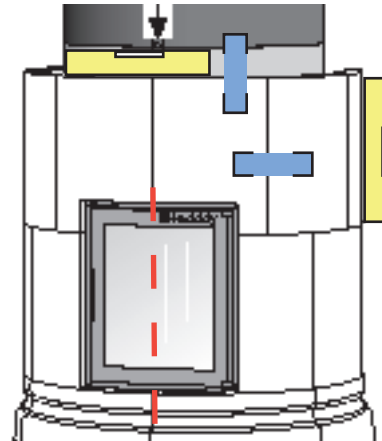
20. Montera kakelskift 2 i fix. Mittenfogen på kakel 1 och 3 ska linjera med kakelsimsens skarv. Insidan på kaklen ska linjera med kakelsimsens insida. Fixera med tejp. Observera kakel 1 och 3 som är fasade i framkant.



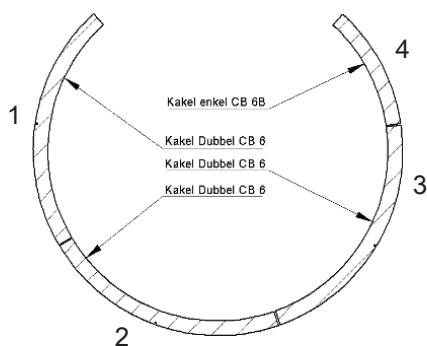
21. Montera kakelskift 3 i fix. Observera kakel 2 som har uttag undertill för gjutjärnsluckan.



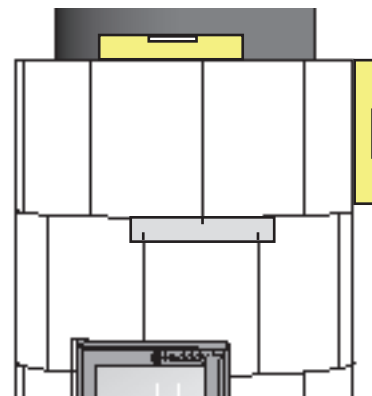
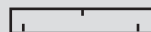
Observera!  
Att kakel nr 1:s mittlinje och Simsets mittlinje skall centrera.



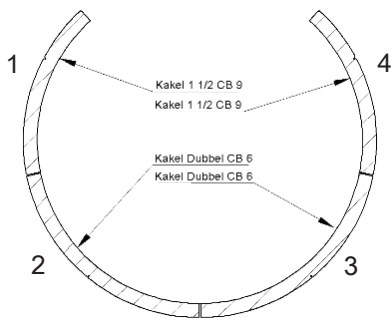
22. Montera kakelskift 4 i fix.



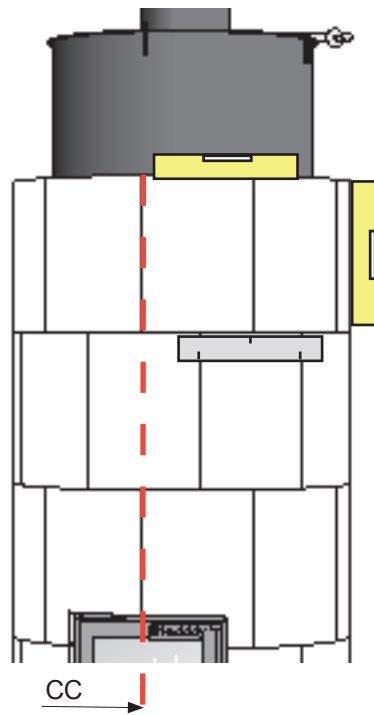
Tips!  
Använd det medföljande Mallbandet för att få skiftförsjutningarna rätt.



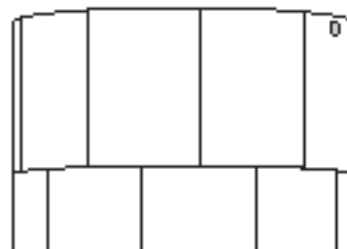
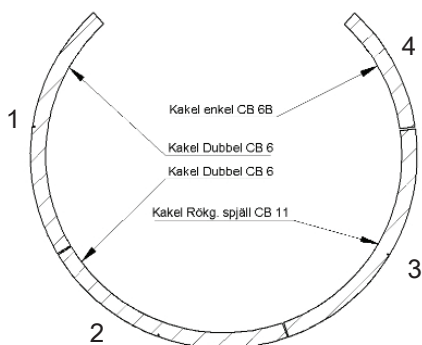
23. Montera kakelskift 5 i fix.



Observera!  
Kaklet skall monteras så att centumlinjen för fogövergångarna hamnar i mittlinjen av luckan.



24. Montera kakelskift 6 i fix. Se till att hålet för spjällaxeln hamnar på rätt plats.



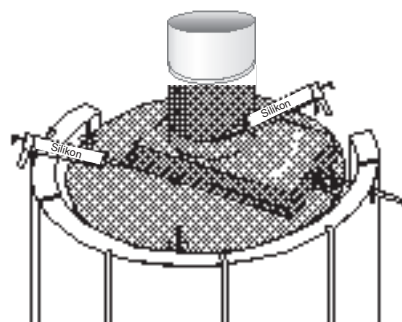
25. Nu ska rökpasspjället (bestående av spjällåda och spjällblad) och skorstensstosen monteras.

Börja med att applicera silikon (röd) runt om kanten på spjällådans undersida. Montera sedan spjällådan, inklusive spjällbladet, ovanpå plåtlocket. Spjällbladet ska stå på dess tre kanter inuti spjällådan. Kontrollera att fogen blir tät runt om.

Kontrollera även att spjällaxeln går fri i kakelhålet samt att spjället går att öppna och stänga.

Vid toppanslutning, montera skorstensstosen med silikon (röd). Kontrollera att fogen blir tät runt om. Följ därefter skorstenens monteringsanvisning.

Vid bakanslutning, se punkt 26.



## BAKANSLUTNING TILL SKORSTEN

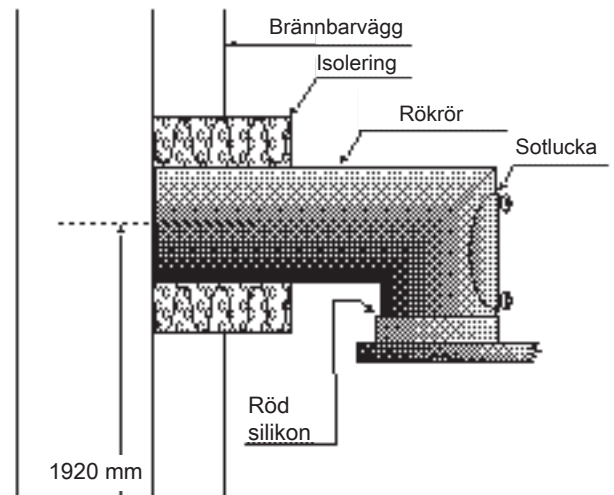
26. Anslut skorstensstosen till skorstenen, antingen bakmonterad till befintlig skorsten, eller alternativt till ny skorsten (elementskorsten).

Läs igenom skorstenens monteringsanvisning om ny skorsten är monterad.

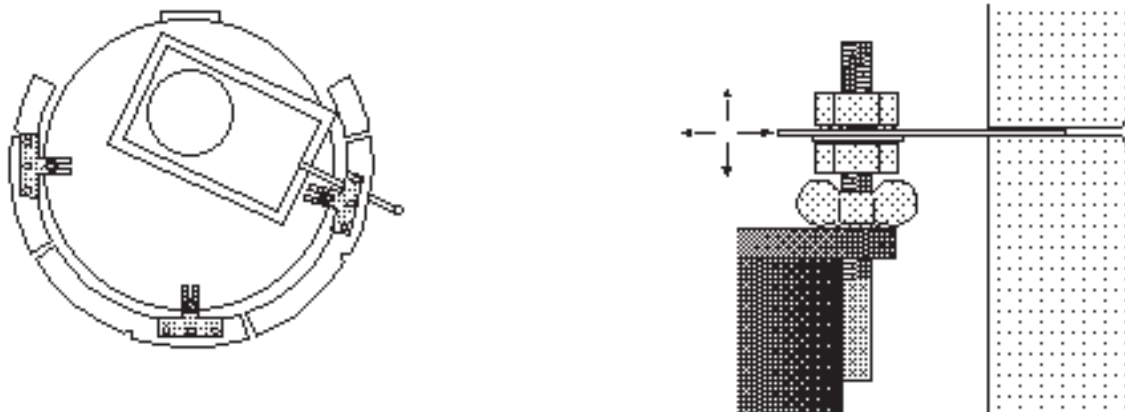
Vid anslutning till befintlig skorsten är det viktigt att rökkanalsanslutningen inte går längre in i skorstenen än där rökkanalen börjar. Se till att isoleringen tätar väl mellan stosen och håltagningen i skorstenen.

Om renslucka saknas i den befintliga skorstenen ska en botten gjutas i rökkanalen i höjd med skorstensstosens undersida. Fyll upp med sand och avsluta med ca 5 cm C-bruk.

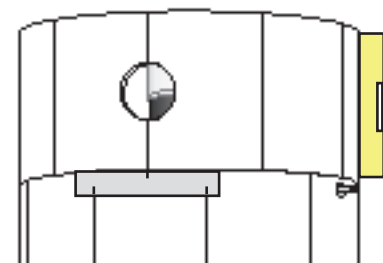
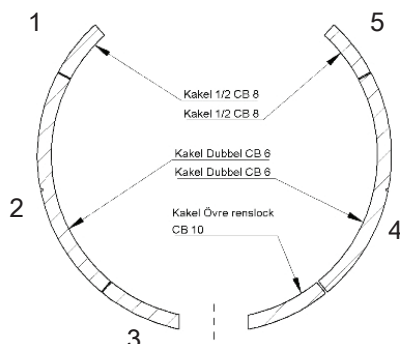
OBS! Rökkanalsanslutningen får ej muras fast!



27. Skruva på en mutter ovanför vingmuttern på de tre främre pinnbultarna, som håller nere locket, och lägg på brickor. Justera muttrarna så att respektive brickas ovkant är i samma höjd som kakelskiftet. Trä därefter på de tre plåtfästena och justera dem så att de täcker ca halva kakeltjockleken. Lås respektive plåtfäste med låsbricka och mutter. Fästena ligger således inmonterade i kakelskarven när nästa skift sätts och bidrar på så vis till ökad stabilitet.



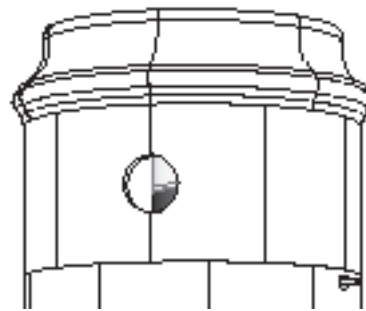
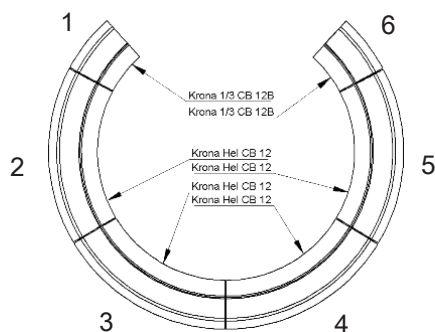
28. Montera kakelskift 7 i fix. Observera hålet för sotluckan i kakel 2.



Observera!

Vid hörnmontering och bakanslutning, med rökröret i 45°, monteras ej kakel 1 alt 5 beroende på vilket håll rökröret är anslutet.

29. Montera kakelskift 8 (den breda övre kakelsimsen) i fix. Skarven mellan kakel 1 och 2 ska linjera med kakelskarven i skiftet under.



**Observera!**

Vid hörnmontering och bakanslutning, med rökröret i 45°, monteras ej kakel 1 alt 6 beroende på vilket håll rökröret är anslutet.

**AVSLUTANDE MONTERING OCH FOGNING**

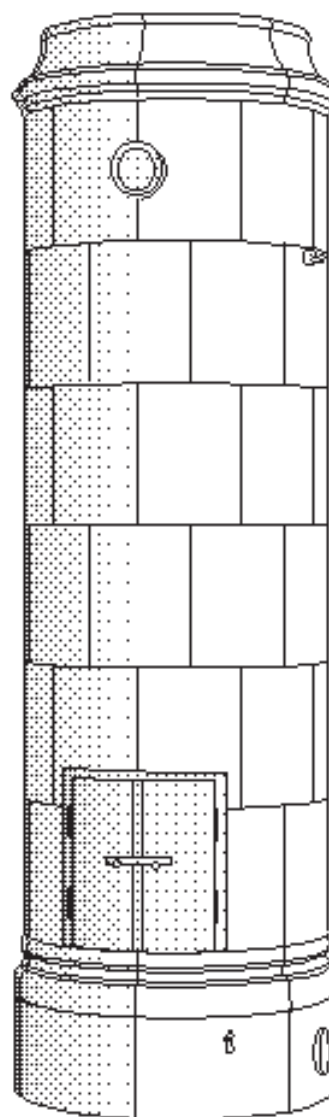
30. Montera den övre renslocksstosen genom att lägga en sträng silikon (transparent) på stosens bakre ände och trycka den inifrån och ut genom hålet i kaklet, så att utrymmet mellan stos och kakel förblir silikonfritt i framkant. Stosen ska sticka ut ca 1 cm från kaklets utsida (så att renslocket senare kan tryckas fast). Fixera tillfälligt med tejp.

31. Blanda fogbruket med vatten till smidig konsistens. Foga kaklen med gummispackeln. Tvätta bort överflödigt fogbruk på kaklen med fuktad tvättsvamp när fogbruket börjar bränna (torka). Torka kakelugnen med trassel några timma efter fogningen.

32. Montera mässingsluckan och spjällgenomföringen mot kaklet med några punkter av silikon (transparent). Fixera tillfälligt med tejp. Skruva fast spjällknoppen.

33. Montera spjällbussningen och vredet för lufttillförseln med silikon (transparent).

34. När silikonerna härdat (efter ca en vecka) trycks de tre renslocken fast, två nertill och ett upptill, på respektive plats.



Eldning i Christineberg får påbörjas tidigast en vecka efter slutförd montering, pga härdtider.

De första tio brasorna bör eldas lugnt så att kakelugnen får möjlighet att stabilisera sig och torka ur. Elda därför dessa tio första brasor på spjälläge NORMAL och med bara hälften av den rekommenderade vedmängden, se vidare i Skötsel & Eldningsinstruktion på nästföljande sidor.



# SKÖTSEL & ELDNING SINSTRUKTION

Christineberg är provad av Sveriges Provnings- och Forskningsinstitut. Testresultaten uppvisar en mycket ren förbränning och en nyttoverkningsgrad på hela 86%.

Både nyttoverkningsgraden och miljövärdet gör Christineberg direkt jämförbar med de bästa optimerade värmepannorna på marknaden.

För att Christineberg ska fungera optimalt och ge Er maximal utdelning, är det av största vikt att Ni följer nedanstående skötsel- och eldningsinstruktioner. Endast då gäller garantin.

## BRÄNSLE

Christineberg ska eldas med ved. De flesta sorters ved kan användas. Mest lämpliga är björk, bok, ask och alm, men även barrträd och ek går bra om de till hälften blandas med annan lövved. Eken innehåller syror som vid förbränning kan påverka materialet i murspisen.

Kol och briketter är olämpliga bränslen. De utvecklar höga temperaturer som kan skada eldstaden.

Veden ska vara torr, dvs med en fukthalt på maximalt 15-20%. Om veden är fuktig går det åt onödig energi för att torka den innan den brinner normalt. Dessutom bildas stora mängder sot och tjära som avsätter sig på eldstadens och skorstenens väggar, varvid risken för skorstensbrand ökar markant.

Fuktig ved ger också en dålig förbränning, vilket leder till en ökad rökutveckling med sotiga glas och en försämring av närmiljön som följd.

För att förvissa sig om att man har torr ved när eldnings-säsongen startar, bör den avverkas under vintern. Veden lagras sedan luftigt under tak och torkar under våren och sommaren. Innan veden används bör den lagras inomhus några dagar så att ytfukten kan dunsta bort.

**WARNING!** Det är absolut förbjudet att elda med målat, limmat (t ex spånskiva och masonit) eller tryckimpregnerat trä.

Det är också förbjudet att elda med plast och annat avfall i kakelugnen. Vid förbränning av sådana bränslen och ämnen utvecklas syror och tungmetaller som är mycket skadliga för miljön.

## ELDNING

Det är viktigt att man eldar med rätt vedmängd i kakelugnen, annars finns det risk för överhettning med skador på ugn och skorsten som följd. De angivna vedmängderna nedan avser eldning med lövved.

Vid maximal eldning under längre perioder förkortas ugnens livslängd, och om högsta tillåtna vedmängd överskrids kan kakelugnen och skorstenen skadas.

Lämplig vedstorlek och vedmängd för Christineberg är enligt nedan:

### Finkluven tändved

Längd	ca 30 cm
Diameter	2 - 5 cm
Mängd	ca 1,7 kg

### Kluven ved

Längd	ca 30 cm
Diameter	6 - 10 cm
Mängd	ca 1,7 kg per inlägg
Maximal mängd	2,5 kg per timma

För att se hur stor plats 1,7 kg tändved respektive 1,7 kg kluven ved tar, är det lämpligt att väga veden inför de första eldningarna. Så småningom blir detta rutin och vägningen onödig.

Observera dock om veden plötsligt känns onormalt tung. Detta kan bero på alltför hög fukthalt, varvid ytterligare torkning är nödvändig.

## UPPTÄNDNING OCH VEDPÅFYLLNING

Öppna ett fönster i närheten av kakelugnen om undertryck råder i huset. Låt fönstret stå öppet tills brasan tagit sig.

Öppna rökgasspjället helt.

Tänd brasan på följande sätt:

1. Öppna glasluckan och lägg in lite ihopknycklat tidningspapper.
2. Ställ in ca 1,7 kg finkluven ved, ståendes lodrätt mot eldstadens bakre vägg.
3. Öppna reglaget för lufttillförseln helt, dvs till läge MAX (se illustration nedan).
4. Tänd brasan.
5. Stäng glasluckan när brasan tagit sig ordentligt.
6. När veden brunnit ned och en glödbädd bildats är det dags att lägga på ved. Öppna luckan försiktigt för att undvika inrykning. Ställ in ca 3 vedträn (motsvarande ca 1,7 kg klaven ved). Stäng luckan när elden tagit sig och bildar små lågor.
7. Ändra reglaget för lufttillförseln till läge NORMAL (se illustration nedan).

OBS! Ytterluckorna (Mässing alt fska under eldning vara helt öppna, annars kan dessa missfärgas av strålningsvärmens från brasan.

## SPJÄLLÄGEN



Läs också igenom våra garantivillkor som medföljde leveransen.  
Vid frågor är ni välkomna att kontakta oss.

Vi tillönskar er många angenäma och givande år med er kakelugn Christineberg  
- en investering som förenar nytta med nöje.

## SOTNING OCH UNDERHÅLL

Sotning ska utföras minst en gång per säsong.

Renslocken är placerade längst ned på var sida om kakelugnen. Via dessa rengörs den främre och bakre rökkanalen på var sida med lämplig sotviska. För att undvika att sotstoff sprids i rummet bör sotluckan täckas med en trasa eller liknande under sotningen.

Vid sotning av bakmonterad skorstensstos lossas det övre renslocket samt skorstensstosens sotlucka. Om skorstenen dessutom saknar egen renslucka ska även skorstenens sot raka ut samma väg som ovan.

Sotning av skorstenen med anslutningar bör utföras av sotare.

Om glasen blir sotiga används lämpligen ett ugnsgöringsmedel eller ett speciellt sotborttagningsmedel som finns att köpa hos den lokala spisåterförsäljaren. Använd aldrig rengöringsmedel som innehåller slipmedel. Det skadar glasen.

TIPS! Sotfläckar på glas tas lätt bort enligt nedan:

1. Fukta ett mjukt hushållspapper med vatten.
2. Gnid hushållspappret mot lite aska i eldstaden.
3. Gnugga bort sotfläcken med hushållspappret.

**Var vid uraskning noga med att lägga askan i ett plåtkärl. Kontrollera mycket noggrant att ingen glöd finns kvar i askan när denna kastas.**

Töm askan minst en gång per vecka vid daglig eldning.

**VIKTIGT! Vid eventuell soteld i skorstenen ska eldstadsluckorna och reglaget för lufttillförseln stängas. Tillkalla vid behov brandkåren.**

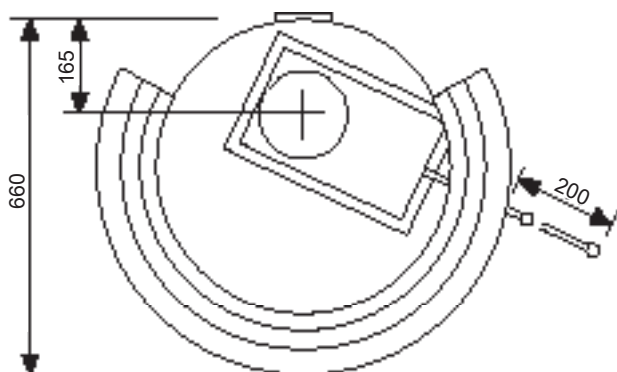
Efter en soteld måste skorstenen besiktigas och godkännas av skorstensfejarmästaren innan kakelugnen åter får tas i bruk.

# TEKNISK SPECIFIKATION

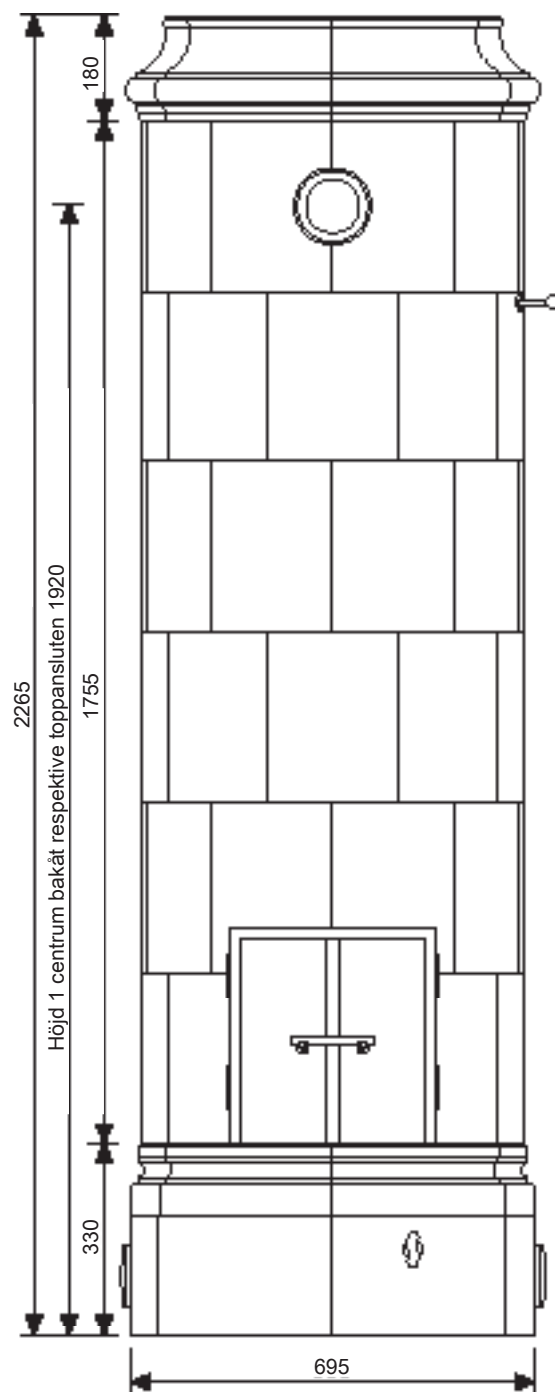
## DIMENSIONER OCH PRESTANDA

- Höjd 2265 mm
- Bredd 695 mm
- Djup 600 mm
- Vikt 600 kg
- Höjd till centrum bakanslutning 1920 mm
- Höjd till centrum toppanslutning 1920 mm
- Effekt Över 10 kW
- Nyttoverkningsgrad 86%
- Avsvalningstid Upp till 24 timmar

## CHRISTINEBERG OVANIFRÅN



## CHRISTINEBERG FRAMIFRÅN





**KEDDY** 

[www.keddy.se](http://www.keddy.se)