

# Med eld och lågor.

Bruks- och uppställningsanvisning  
STYLE 75-94



SV  
2023-01



LOHBERGER

# Förord

Du har valt en kvalitetsprodukt från Lohberger med köpet av köks-  
spisen DACHSTEIN Style.

Utöver en elegant, tidlös design lägger vi särskild stor vikt vid sofistikerad förbränningsteknik, högkvalitativa material och ett perfekt utförande.

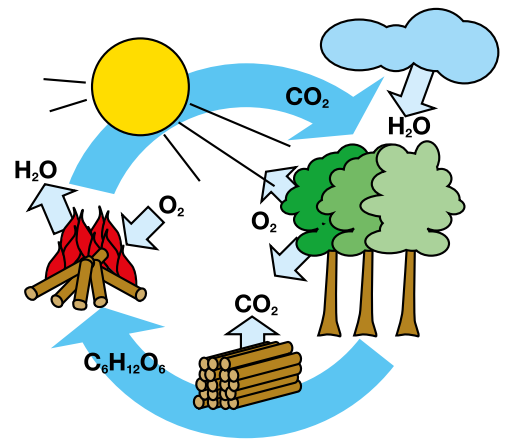
Men för att din spis ska fungera utan problem och hålla länge måste den hanteras och skötas rätt. Läs därför den här bruksanvisningen noga. Vi är övertygade om att du i så fall får stor glädje av vår produkt.

Teamet från LOHBERGER

## Vårt bidrag till miljöskydd

När trä förbränns avger det bara så mycket koldioxid som tidigare har lagrats i träget. Det spelar ingen roll om träet förbränns eller ruttnar i skogen.

Vedeldning motsvarar därför bara det naturliga ekologiska kretsloppet.



## Information om bruksanvisningen

Information i bruksanvisningen som du ska följa extra noggrant framhävs på följande sätt:

**FARA...** anger en omedelbart farlig situation som kan orsaka allvarliga eller livshotande personskador om den inte undviks.

**OBSERVERA** ... anger en potentiellt farlig situation som kan orsaka medelsvåra eller lättare personskador om den inte undviks.

**OBS** ... anger en potentiellt farlig situation som kan orsaka materiella skador om den inte undviks.

Vi reserverar oss för sätt- och tryckfel samt smärre färgavvikelse av typografiska skäl, rätten till avvikelser i ytor, måttändringar och tekniska ändringar förbehålls.

# Innehåll

<b>Säkerhetsanvisningar</b>	<b>4</b>	<b>Första idrifttagning</b>	<b>16</b>
<b>Viktig information</b>	<b>5</b>	Information om luktbildning	16
Märkning	5	Information om ljud	16
Ansvar	5	<b>Bränslen</b>	<b>16</b>
Information om lagstadgade föreskrifter	5	Tillåtna bränslen	16
Använd alltid rätt sorts bränsle	5	Otillåtna bränslen	16
Regelbunden rengöring och skötsel	5	<b>Förbränningsprinciper</b>	<b>17</b>
Reservdelar och tillbehör	5	Förutsättningar för förbränningen	17
Sakkunnig installation & idrifttagning	5	Förbränningsprocessen	17
Tillräcklig lufttillförsel	6	Ren förbränning	17
Spisen får inte modifieras	6	JET I FIRE-förbränning	17
Korrekt användning	6	<b>Elda</b>	<b>18</b>
Krav på skorstenen	6	Kontrollera före varje eldning	18
Observera att det kan bli stopp i skorstenen	6	Uppvärmning	18
Förhållningssätt vid skorstensbränder	6	Bränslemängd	18
<b>Transport / Förpackning</b>	<b>7</b>	Bränslets påfyllningshöjd	18
Dra ut vedlådan	7	Elda	19
Transportsäkring	7	Laga mat	19
Transportjärn	7	Baka och steka	19
Transportmöjligheter	7	Eldning när det är varmt ute	19
<b>Spisbeskrivning</b>	<b>8</b>	<b>Underhåll / Rengöring</b>	<b>20</b>
Style 94	8	Rengöring med dammsugare	20
Style 75	9	Rengöringsöppning	20
Eldstadslucka med glasruta	9	Rengöring asklåda	20
Bakugn	9	Rengöring galler	20
Ugnstermometer	9	Eldstad / Avgaskanaler	20
Kokplatta	9	Rengöring anslutningsstycke	21
Teleskopsockel	9	Rengöring brännkammarens glasruta	21
Brandskyddsplåt	9	Bakugnslucka	21
<b>Installera spisen</b>	<b>10</b>	Bakugnens sidogaller	21
Golvets bärförmåga	10	Bakplåtsutdrag	21
Ställa in spishöjden	10	Naturstensytor	21
Justera sockelpanelen	10	Pulverlackerade ytor	22
Justera rökrörsanslutningen baktill	10	Kokplatta av glaskeramik	22
Säkerhetsavstånd	11	Ta av kokhällen från RLU-utförandet	22
Golvskydd	11	Stålkokplatta	23
Inredning monterad ovanför spisen	11	<b>Typkontroll / Kvalitetsmärkning</b>	<b>23</b>
<b>Ansluta vedspisen</b>	<b>12</b>	<b>Kundservice</b>	<b>23</b>
Skorsten	12	<b>Felsökning</b>	<b>24</b>
Förbränningsluft	12	<b>Teknisk specifikation</b>	<b>25</b>
Förbränningsluft ur uppställningsrummet	13	<b>Dimensioner</b>	<b>26</b>
Rumsluftberoende användning	13	<b>Kundservice</b>	<b>27</b>
Elanslutning	13	<b>Teknisk dokumentation</b>	<b>28</b>
<b>Användning</b>	<b>14</b>	<b>Garantivillkor</b>	<b>30</b>
Medföljande tillbehör	14		
Eldningslucka	14		
Rengöringsluckans panel	14		
Ställa in förbränningsluft	14		
Glasrutans spolluft	14		
Nödåtgärd primärluft	15		
Matlagningsläge	15		
Bakugnsbelysning	15		

# Säkerhetsanvisningar



## RISK FÖR BRÄNNSKADOR

Tänk på att vissa komponenter på spisen (eldstadslucka, handtag m.fl.) blir mycket varma under eldningen och att du kan bränna dig på dem. Använd medföljande skyddshandske eller hjälpredskap när du hanterar spisen.



## BRANDRISK

Konvektionsluftöppningarna får inte tillslutas, i annat fall byggs för hög värme upp!

Följ angivna säkerhetsavstånd till antändliga föremål när du installerar spisen.



## OBSERVERA – LEKANDE BARN

Spisen blir mycket varm när den eldas – i synnerhet glasluckan och spisens mantel! Se därför till att barn håller ett säkert avstånd till spisen när den eldas.

- Läs ovillkorligen hela bruksanvisningen noga innan du ställer upp och börjar använda din vedspis. Då undviker du skador som kan uppstå på grund av felaktig installation och användning.
  - Spisen måste transporteras med godkända transporthjälpmiddel med tillräcklig lyftkapacitet. --> Mer information finns i transportanvisningen.
  - När ved brinner frigörs värmeenergi som gör spisens yta och glasluckan mycket varma. Om dessa delar vidrörs utan passande skyddskläder eller hjälpmedel, som t.ex. lämpliga handskar, finns det risk för brännskador.
  - Spisen får inte användas innan den har anslutits korrekt till skorstenen.
  - Kontrollera om spisen är skadad (t.ex. glaset).
  - Öppna luckan långsamt när du ska lägga i mer ved så att rökgaserna hinner dras ut i rökgaskanalen, då undviker du att rökgaserna leds ut i rummet.
  - Det är förbjudet att ställa ner föremål som inte är värmebeständiga på eller i närheten av spisen. Torka inte tvätt på spisen. Kläder och annan tvätt ska torkas på tillräckligt stort avstånd från spisen (brandrisk!).
  - Överhettade fetter och oljor kan självantända. Rätter som tillagas med fett och olja, t.ex. pommes frites, ska tillagas under ständig uppsikt. Släck aldrig brinnande fett eller olja med vatten! Sätt på ett lock och dra kastrullen från den heta spisen.
- Det är förbjudet att arbeta med mycket brännbara och explosiva ämnen i samma eller i angränsande rum medan vedspisen eldas.
  - Spisen får aldrig användas med öppen eldningslucka. Hälsofarlig hetgas kan strömma ut eller deflagration inträffa.
  - Ta aldrig bort säkerhetsanordningar som strålskyddsplåtar och liknande.
  - Spisens anslutningar för rökutlopp och förbränningsluft får inte modifieras. Förbränningsluft- och avgaskanalerna måste vara fria innan spisen tas i drift och används!
  - Säkerställ att det finns tillräckligt mycket förbränningsluft i rummet där spisen ska användas om din spis är rumsluftsberoende.
  - Spisen får inte användas vid ogynnsamma väderleksförhållanden, exempelvis övertryck i skorstenen.
  - Det finns risk för brännskador på den heta bakugnen. Använd grytlappar eller grytvantar.
  - Förvara inte föremål i bakugnen som kan utgöra en fara under eldningen.
  - Var försiktig när du öppnar bakugnens lucka. Böj dig inte ner mot bakugnens lucka direkt när du har öppnat den. När luckan öppnas strömmar het luft eller vattenånga ut genom luckans öppning.
  - Stäng alltid bakugnens lucka helt när du använder bakugnen.

# Viktig information

## Märkning

Med hjälp av den medföljande dokumentationen kan du ...

- ... använda spisen på ett säkert sätt
- ... utnyttja spisens alla användningsmöjligheter
- ... rengöra och underhålla spisen

Förvara bruksanvisningen på en lättillgänglig plats tills spisen är demonterad och överlämna den till eventuella nya ägare. Om du tappar bort eller förstör bruksanvisningen kan du när som helst beställa en ny kopia hos din återförsäljare.

Illustrationer och förenklade skisser är avsedda som allmän information. De är inte skalenliga.

Riktningsskisser som höger/vänster, fram-/baktill utgår alltid från spisens framsida.

Måtten anges enligt ISO-systemet för enheter. Om inget annat anges visas de i centimeter (cm).

## Ansvar

Vid person- eller egendomsskador ansvarar tillverkaren för enhetens konstruktionsstandard och säkerhet endast i det fall konstruktionsfel kan påvisas.

Inget ansvar övertas vid ...

- ... felaktig användning
- ... felaktig drift
- ... otillräckligt underhåll
- ... om originaldelar inte används
- ... om spisen modifieras

## Inte avsedd användning

En inte avsedd användning av spisen kan orsaka livshotande skador, stora skador på egendom och leda till att garantin slutar gälla.

Inte avsedd användning är ...

- ... all slags modifiering av spisen
- ... drift utan sakkunnig anslutning till skorstenen
- ... användning med öppna luckor och lock
- ... användning utan att bruksanvisningen har lästs
- ... installation av delar som inte är originaldelar
- ... användning av otillåtna bränslen

## Information om lagstadgade föreskrifter

Vänligen observera lokala, nationella och europeiska föreskrifter och standarder som gäller för installation och drift av eldstaden.

## Använd alltid rätt sorts bränsle

Använd lämpligt bränsle genom att välja miljövänliga, högkvalitativa och torra sorter.

## Regelbunden rengöring och skötsel

Varje eldstad, inklusive alla anslutna systemkomponenter (t.ex.

skorsten, ...) måste underhållas och rengöras regelbundet för att säkerställa att den fungerar och är kostnadseffektiv.

Följ bruksanvisningens rengörings- och underhållsinstruktioner. Din ansvariga sotare rengör också gärna eldstaden. Spisen måste vara ren och korrekt inställd för att vara kostnadseffektiv.

## Reservdelar och tillbehör

Använd alltid originalreservdelar. Du kan köpa reservdelarna hos din återförsäljare. Slitdelar (t.ex. tätningar), delar som utsätts för mycket hög värme (chamotte-sten, gjutna delar) och trasiga delar måste bytas ut så snabbt som möjligt. Använd bara tillbehör som finns tillgängligt och är godkänt för den här spisen.

## Sakkunnig installation & idrifttagning

Spisen är bara säker om den har installerats av en utbildad specialist inom området i enlighet med de regler och föreskrifter som gäller på installationsplatsen. Följ bestämmelserna i tillämpliga lagar och standarder och lokala brand- och byggföreskrifter. Rådfråga din sotare för att bedöma strukturella och tekniska förhållanden.

Elda på låg effekt de första 2-3 dagarna.

Under de första dagarna du eldar kan det uppstå spänningssprickor i chamotte-inklädnaden. Det påverkar dock inte eldningsfunktionen.

## Tillräcklig lufttillförsel

Se till att tillräcklig mängd luft tillförs din spis medan du eldar i uppställningsrummet om den är rumsluftberoende! Minst 0,8 luftbyten i timmen måste garanteras genom att rummet ventileras kontinuerligt och säkert. Om fönster och dörrar sluter helt tätt eller om andra anordningar som köksfläktar, torktumlare, fläktar och liknande suger luft ur rummet där spisen är installerad kan förbränningsluft (frisk luft) behöva tillföras utifrån. Förbränningsluftens inloppsöppningar får inte stängas.

Om det finns andra värmekällor i samma rum måste ventilationsöppningarna för tillförsel av förbränningsluft säkerställa den nödvändiga volymen för alla anordningarnas korrekta funktion!

## Spisen får inte modifieras

Undantagna är de originaltillbehör som erbjuds och har testats av oss, arbeten utförda av vår fabriks service eller arbete utfört av en fackman (begränsat till det arbete som beskrivs i denna dokumentation).

## Korrekt användning

Korrekt drift genom att anvisningarna i uppställnings- och bruksanvisningen samt anvisningarna om säkerhet och miljöskydd följs. Observera att din spis inte är konstruerad för att vara barnsäker (luckor, m.m.) och därför inte får användas av barn eller av obehöriga eller personer som saknar vana av att använda den. Vid felaktig installation, idrifttagning och felaktig användning som strider mot spisens specifika krav (enligt teknisk dokumentation, bruksanvisning) upphör all garanti och alla garantianspråk att gälla.

## Krav på skorstenen

Lämpligheten och beredskapen för drift med nya och befintliga skorstenar före spisens (första) idrifttagning måste verifieras med hjälp av ett intyg från ansvarig sotare.

Ägaren måste rensa skorstensledningen (får inte vara täckt eller blockerad). Se till att uppställningsrummets ventilation är god (tillräckligt mycket frisk luft). Eventuella fel och/eller förändringar i skorstenen och värmesystemet måste rapporteras. Rök och avgaser ska ledas utomhus utan hinder.

## Observera att det kan bli stopp i skorstenen.

Säkerställ att skorstenen inte är blockerad innan du börjar använda spisen igen när den inte har använts på ett tag. Låt en specialist (sotare) inspektera skorstenen innan du börjar använda spisen.

## Förhållningssätt vid skorstensbränder

Rester av bränslen kan antändas om spisen, anslutningsstycket och skorstenen inte rengörs regelbundet eller om du eldar med olämpliga bränslen. Det kan orsaka en skorstensbrand.

*Spisluckorna ska hållas stängda! Ryck undan antändliga föremål från skorstenen! Försök under inga förhållanden släcka skorstensbranden med vatten. Skorstenen kan explodera när vattnet plötsligt förångas!*

--> Ring nödnumret för att tillkalla brandkår!

# Transport/förpackning

Din spis har förpackats för att skydda mycket bra mot transportskador. Trots detta går det inte att utesluta att spisen eller tillbehöret skadas under transporten.

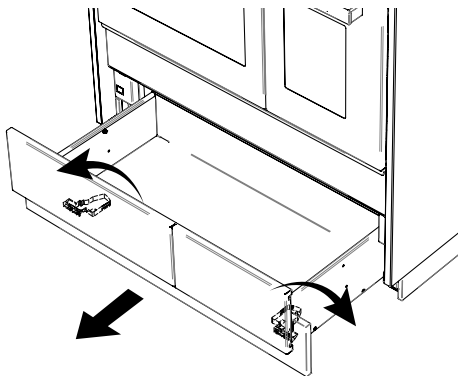
Efter uppackningen måste spisen kontrolleras noggrant för att se om det finns eventuella transportskador och att leveransen är komplett. Dolda transportskador måste reklameras inom 7 arbetsdagar.

*OBS: Synliga skador ska omgående meddelas leverantören! Senare reklamationer är uteslutna!*

## Dra ut vedlådan

För att vedlådan ska kunna tas ut måste du trycka båda spärrarna som sitter under lådan utåt. Sedan kan du ta ut lådan genom att lyfta något och dra ut den.

För att sätta in lådan lägger du den på skenorna och skjuter in den



tills det tar stopp.

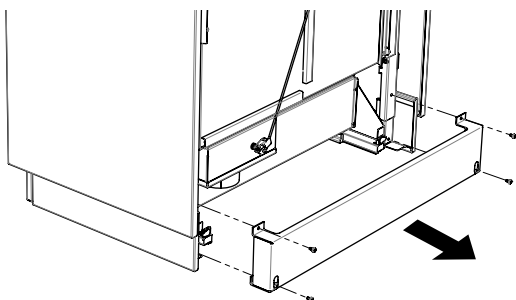
## Transportsäkring

Skruva ut transportsäkringskruvarna (4 stycken) som sitter i sockelområdet när du har tagit ut vedlådan.

## Transportjärn

Transportjärnet på spisens baksida används för att stabilisera spisen under transport eller som transporthjälp (transport ställd på baksidan på en släde).

Vid behov (t.ex. för att ansluta förbränningsluft, vid utskjutande golvlister,...) kan transportjärnet tas bort efter transporten till uppställningsplatsen. I så fall skruvar du av sexkantskruvarna (4 stycken) i sockelområdet och tar av järnet.



## Transportmöjligheter

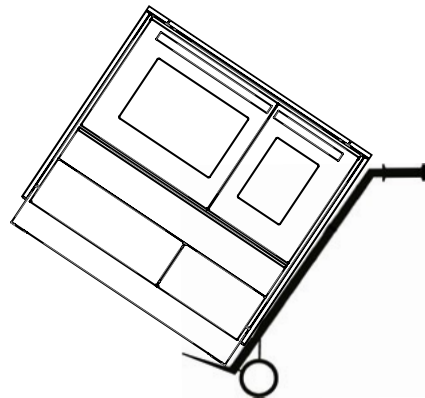
*OBS: Följ även medföljande transportanvisning!*

### Transport på pall:

Transportera spisen på pallen till uppställningsplatsen. Ta ut vedlådan, ta av kokplattan, avlägsna transportsäkring och lyft av spisen från pallen.

### Transport med släde:

Spisen kan transporteras med släde om den läggs ner på eldstadssidan. I så fall tar du ut vedlådan, tar av kokplattan, tar bort spiskanten och sidoväggarna på spisar i granitutförande, avlägsnar transportsäkring och transporterar spisen till uppställningsplatsen på en släde.



### Transportselar

Haka fast 3 stycken transportselar i skåroarna som sitter på väggarna invändigt.

Lyft av spisen från träpallen och ställ ner den försiktigt på uppställningsplatsen.

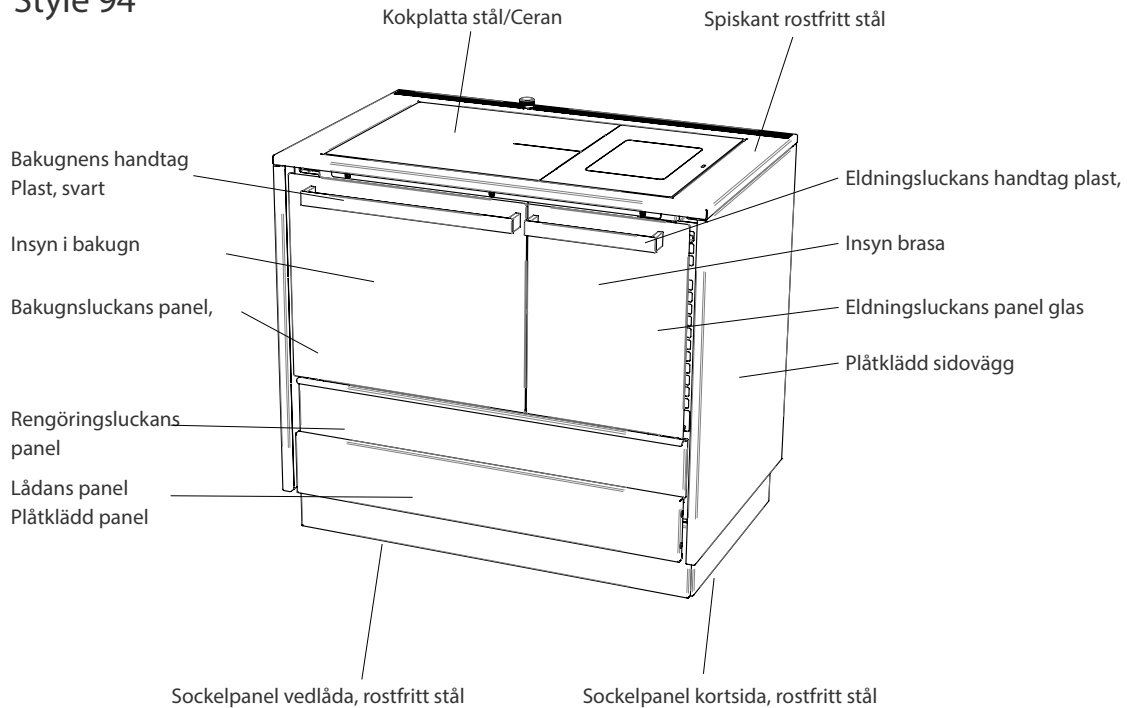
*OBS: Flytta spisen försiktigt med nivelleringsfötterna utskruvade så att spisen och golvbeläggningen inte skadas.*

# Spisbeskrivning

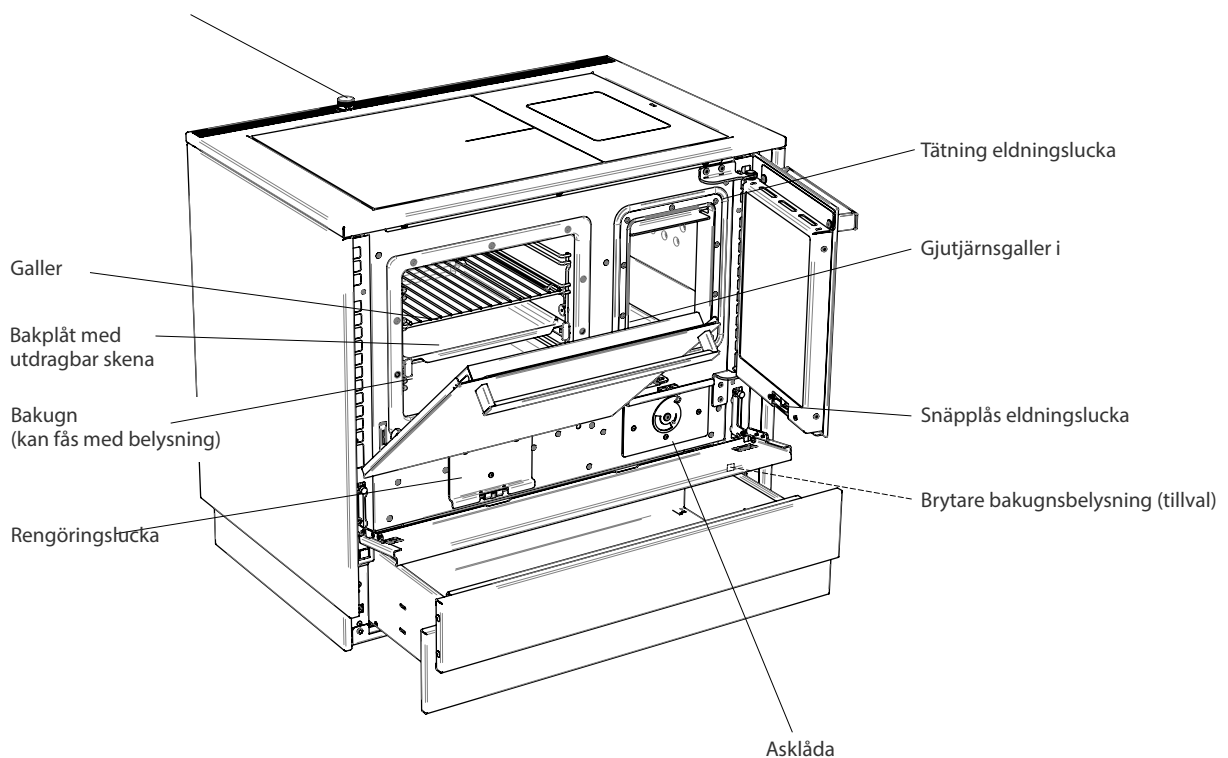
Köksspisarna DACHSTEIN Style är eldstäder speciellt konstruerade för att eldas med ved som enligt provningsmetod måste hålla nominell värme i minst 45 minuter med glöden. Skillnaden mot eldstäder som måste hålla nominell värme med glöden i minst fyra timmar ligger inte i hur länge elden brinner, utan i hur ofta ved måste läggas på. Med andra ord innebär detta att även den förstnämnda typen kan användas över längre tidsperioder utan risk.

Spisens kropp är tillverkad av en sammanskruvad stålplåtskonstruktion som omsluts av högkvalitativa material, bland andra rostfritt och emaljerat stål.

## Style 94

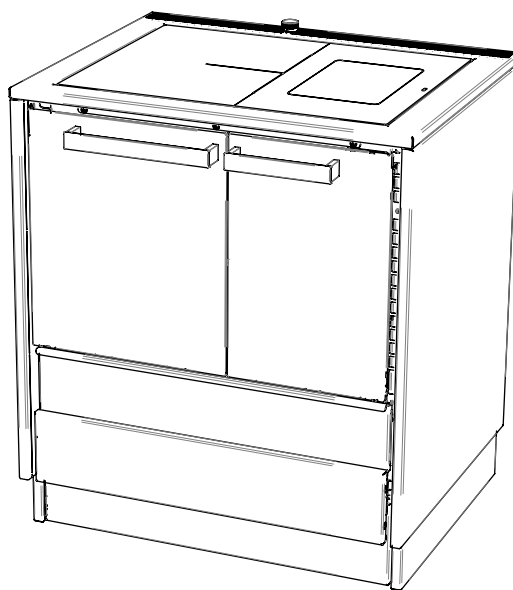


## Uppvärmningsspjällets knapp





## Style 75



### Eldstadslucka med glasruta

Spisarna i serien DACHSTEIN Style är utrustade med en glasruta i eldningsluckan. Tack vare eldningsluckans treglasfönster ser du brasan spela i ditt vardagsrum, vilket gör vedeldningen till en alldeles speciell upplevelse.

Eldningsluckan har även ett snäpplås.

### Bakugn

Alla bakugnar är utrustade med bakplåt och galler, bakplåtsfalsarna kan tas av och är installerade i 4 höjdlägen. En av falsarna är utrustad med bekvämt teleskoputdrag.

Bakugnen är helemaljerad invändigt, vilket gör den lätt att rengöra. En het luftström cirkulerar i bakugnen, rökgas kanalens vindlande dragning säkerställer såväl en jämn temperaturfördelning på kokplattan och i bakugnen som en kontinuerlig värmestrålning ut i omgivningen. Bakugnens ventilation säkerställer en konstant ugnstemperatur vid behov.

### Ugnstermometer

Termometern på ugnsluckans glasruta visar temperaturer från 20 till 300 °C. Temperaturmarkeringarna är riktvärden för bakning och stekning och kan variera något från fall till fall.

### Kokplatta

Vedspisarna i serien Style är som standard utrustade med en stålkokplatta. Alternativt kan de även utrustas med en original CERAN®-glas-keramikhäll.

### Teleskopsockel

Vedspisen är standardmässigt utrustad med en teleskopsockel. Spisens höjd kan ställas in steglöst mellan 85 och 92 cm.

### Brandskyddsplåt

Om spisen ska installeras på brännbart material, i en köksbänk eller monteras vid en elspis eller annan utrustning måste brandskyddsplåtar installeras. I serien Style är dessa inte monterade som standard, men kan fås som tillval.

# Installera spisen

*OBS: Kontakta ovillkorligen din sotare INNAN du installerar spisen. Bygg- och brandföreskrifterna som gäller på installationsplatsen måste följas när spisen installeras.*

*OBS: Vi rekommenderar att du alltid anlitar en auktoriserad specialistfirma för anslutningen och för monteringen (om du installerar själv: för kontroll och godkännande).*

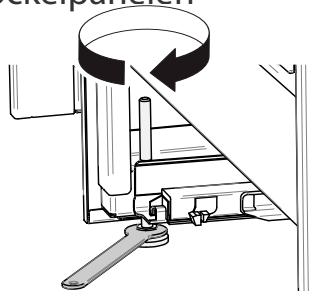
## Golvets bärförmåga

Försäkra dig om att golvet kan bära upp spisens vikt innan du installerar spisen. Se till att spisen står vågrätt och stadigt.

## Ställa in spishöjden

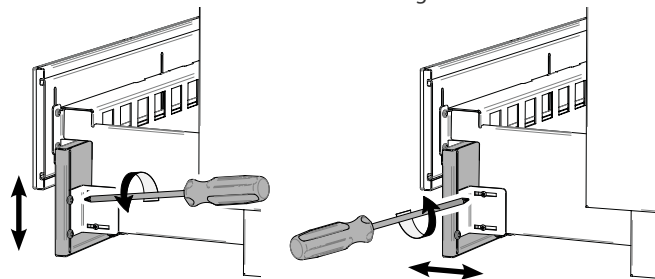
Vedspisar i Dachstein-serien Style 75 / 90 s är utrustade med en teleskopsockel med 4 justerbara fötter i sockeln så att spisens höjd kan justeras steglöst från 85 till 92 cm. För att göra detta tar du ut vedlådan och höjer spisen till önskad höjd genom att justera fötterna (med den medföljande engångsnnyckeln).

## Justera sockelpanelen



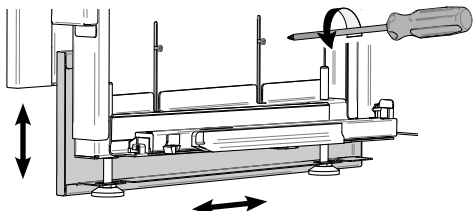
Lossa fästskruvarna på den främre sockelpanelen, sänk panelen (ca 5 mm avstånd till golvet) och dra åt fästskruvarna igen. Justera sockelns indragning genom lossa skruvarna på sidan, justera panelens djup och dra åt fästskruvarna igen.

Lossa fästskruvarna på kortsidans sockelpanel, justera panelen neråt eller framåt/bakåt och dra åt fästskruvarna igen.



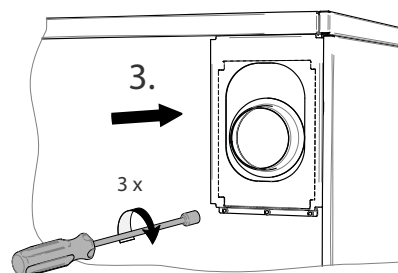
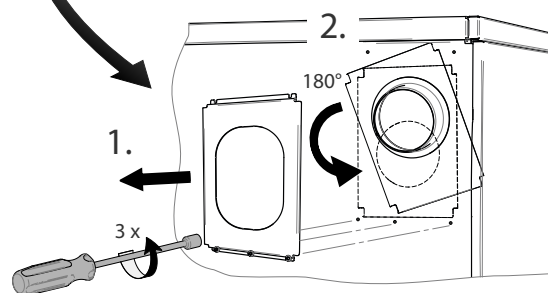
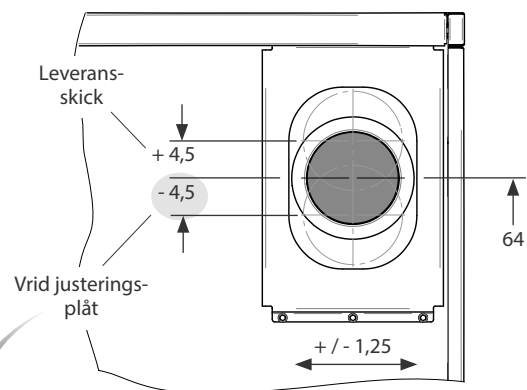
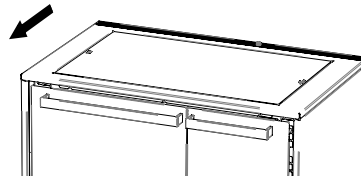
## Frånluftsgaller/spiskant

När spisen är installerad måste spiskanten kunna tas av framåt för underhåll.



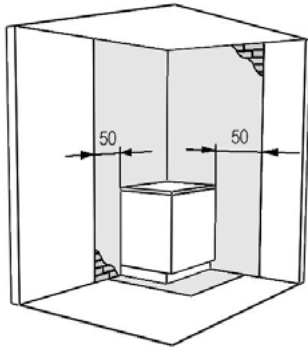
## Justera rökrörsanslutningen baktill

Vedspisar med bakugn har en justerbar rökrörsanslutning på baksidan som kan justeras +/- 4,5 cm lodrätt och +/- 1,25 cm vågrätt.



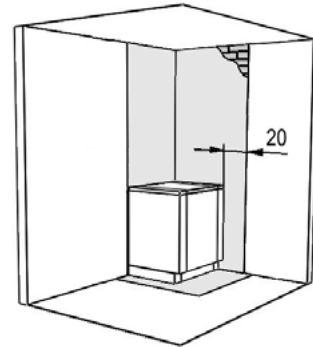
# Uppställning och Anslutning

Utan brandskydd



SÄKERHETSAVSTÅND

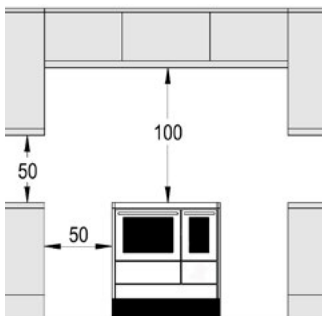
Med brandskydd



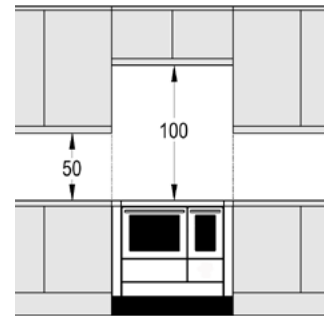
Vid uppställning av spisen skall lokala brand- och byggföreskrifter/bestämmelser beaktas. Se till att spisen ställs upp i våg och att den står stabilt. Kring spisen måste ett tillräckligt avstånd till brännbara föremål (träbeklädnad, möbler, gardiner o.likn.) garanteras. Väggarna nära spisen utan brandskydd skall i sin fulla höjd och 50 cm åt båda hållen liksom framför och ovanför spisen utföras i brandbeständiga material.

Vid användning av en brandskyddsenshet behöver väggen bakom spisen endast vara brandbeständig i spishällens bredd upp till spishällens höjd. Observera att väggen ovanför spisen även måste vara brandsäker på sidorna utöver detta. Vi föreskriver en bredd på 0 cm på ugnssidan och 20 cm på förbränningskammarsidan och en höjd på 50 cm.

AVSTÅND TILL KÖKSINREDNING

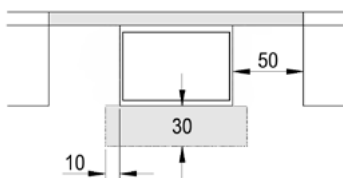


Montage utan brandskydd 50 cm till spiskropp 1 meter fritt ovan häll

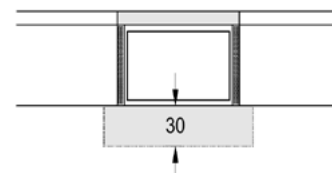


Montage med brandskydd Överskåp i liv med brandskyddets ytterkant. Underskåp eller övrig inredning dikt an brandskyddet. 1 meter fritt ovan häll.

BRANDVÄGG BAKOM SPIS/PANNA. ELDSTADSPLAN



Montage utan brandskydd Brandvägg 50 cm bredare än spisen. Eldstadsplan 10 cm sida, N30 cm framför samt under hela spiskroppen.



Montage med brandskydd Brandvägg i liv med brandskyddets ytterkant. Eldstadsplan i liv med brandskyddets ytterkant, 30 cm framför samt under hela spiskroppen.

Brandväggen: Brandskyddsvägg med tjocklek 10 cm, genomgående från golv till tak. Material ska i förväg avklaras med ansvarig sotare!

Vid brandfarliga golv ska en gnistfångare mall användas som sticker ut minst 10 cm från kaminens framsida på sidorna och 30 cm i strålningsområdet.

# Ansluta vedspisen

## Skorsten

Skorstenssystemet ska beräknas enligt EN 13384-1. Innan spisen får börja användas måste ett godkänt skorstensintyg ha utfärdats.

*OBS: Vedspisar i serien DACHSTEIN i rumsluftberoende utförande kan anslutas till skorstenar som redan används till andra enheter.*

Du måste låta din sotare kontrollera rökgasset och kontrollera eventuella fel och defekter innan vedspisen börjar användas!

En problemfri, kostnadseffektiv användning kan bara säkerställas om alla villkor som krävs för en god förbränning är uppfyllda:

1. Att skorstenens egenskaper är korrekta: Jämnt fyrkantigt eller runt inre tvärsnitt hela vägen, isolerad från nedkyllning genom god värmeisolering, slät inre yta, täthet. Utförande och skick enligt gällande föreskrifter på installationsplatsen.

2. Att skorstenens dimensioner är korrekta: Tvärsnitt och effektiv höjd ska beräknas för avsett bränsle och avsedd belastning.

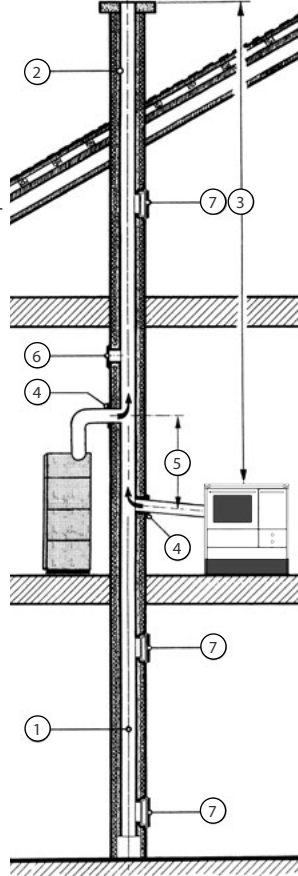
3. Effektiv skorstenhöjd minst 6 m (från spisanslutning till skorstensöppning). Anslutning till en skorsten med en effektiv höjd under 5 m rekommenderas inte.

4. Korrekt anslutet anslutningsstycke: Stabil och tät, ingen avsmalning av tvärsnittet, något stigande mot skorstenen, sticker inte in i skorstenen. Anslutningsstycket måste kunna rengöras (rengöringsöppning, spissida,...). Lodräta, oisolerade anslutningsrör får inte vara längre än 125 cm. Vågräta anslutningsstycken får inte vara längre än 100 cm.

5. Skorstenen får användas till flera enheter, det minsta avståndet måste då vara 60 cm.

6. Anslutningar som inte används måste täckas med lock.

7. Sotnings- och rengöringsöppningar, vanligtvis placerade i källaren eller på vinden, ska alltid hållas stängda. Kontrollera tärningarna med jämna mellanrum och byt när det behövs!



## Skorstensdrag

Undertrycket i skorstenen, mätt i Pascal "Pa", är ett mått på skorstenens effektivitet och fastställs i samband med skorstensberäkningen. Draget som krävs för din vedspis finns angivet i den tekniska specifikationen.

- Om draget är för svagt sker inte en fullständig förbränning, vilket i sin tur leder till att sot och tjära bildas i din spis och i skorstenen.

- Ett för kraftigt drag leder å andra sidan till att förbränningen accelereras, avgastemperaturerna blir höga (skador på vedspisen) och att vedförbrukningen ökar enormt.

## Förbränningsluft

När en vedspis installeras i ett bostadsrum ökar kraven på tillförseln av förbränningsluft. Förbränningsluften kan tillföras antingen direkt utifrån med en anslutningsledning eller indirekt med en ventil i ytterväggen.

Spisanslutningsstyckets diameter är 100 mm. Luftkanalen på plats ska utformas med täta rör (t.ex. stålrör enligt DIN 24145 eller en flexibel, obrännbar aluminiumslang) med minst 100 mm diameter (om rören är fyrkantiga måste en motsvarande diameter föreligga).

Max 3 böjar får installeras i luftkanalen och den totala längden får inte vara över 4 m. För längre kanaler eller fler än tre böjar krävs en verifierad beräkning.

De täta röranslutningarna dras direkt till utsidan utomhus. Uteluftsintaget ska skyddas mot vinden och säkras mot blockeringar med ett skyddsgaller. Vi rekommenderar 10 mm maskvidd.

Om specifika kanaler installeras (t.ex. anslutning till ett testat luft-/avgassystem) krävs att skorstenens tvärsnitt beräknas i enlighet med EN 13384-1 med hänsyn tagen till luftkanalens installation.

*OBS: Vi rekommenderar inte luft-/avgasskorstenar med lufttillförsel via en ringformig spalt – INGEN GARANTI!*

Ett annat alternativ är att ta in luften ur ett rum som tillförs egen uteluft (t.ex. källaren).

Hela inluftsledningen (även anslutningarna) måste utföras lufttätt.

Det är inte tillåtet att installera spärranordningar (spjäll, ventiler, ...) i luftkanalen. Luftspjället ska vara stängt för att hindra ett permanent flöde av luft genom ugnen när den inte eldas.

Vi rekommenderar att ventilationssystemets maximala undertryck ställs in på 4 pascal.

Delar av luftens inkanal som utsätts för värme måste isoleras för att förebygga kondens (med 30 mm mineralull), rörgenomföringen ska tätas med tätningsmassa.

För skorstenar som ansluts till bostadsventilationssystem krävs godkännande av sotaren. Din ansvariga sotare eller ventilationsingenjör ger dig gärna information om exakta bestämmelser och krav för samdrift av eldstäder, hemventilation och fläktkåpor!

## Anslutningsexempel

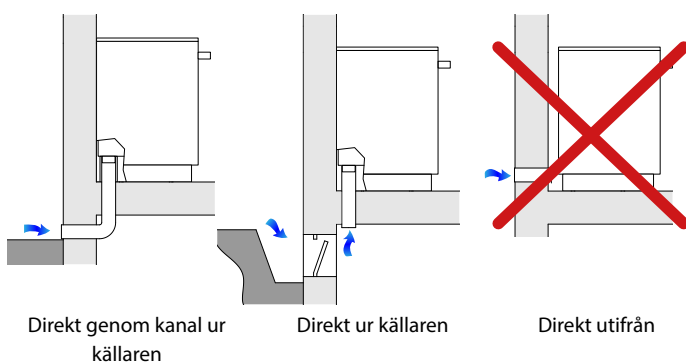
## Förbränningsluft ur uppställningsrummet

Vi rekommenderar inte denna typ av lufttillförsel eftersom en otillräcklig förbränningslufttillförsel ur uppställningsrummet kan medföra att ökade problem i spisfunktionen! Om du ändå väljer detta alternativ omfattas följdskadorna inte av garantin.

Observera följande:

Den luft som krävs för förbränningen dras ut ur uppställningsrummet – rummet måste vädras regelbundet, i synnerhet mycket lufttäta hussystem. En adekvat luftväxling måste därför säkerställas i uppställningsrummet. I rum över 50 m<sup>3</sup> rekommenderar vi att luftmängden byts 1,5 gånger i timmen. I mindre rum ska luftbytet ske oftare.

Undertryck i uppställningsrummet (t.ex. på grund av ventilations-system, fläktar o.s.v.) kan påverka eldstadens funktion och säkerhetsteknik och är därför inte tillåtna. Tala med ansvarig sotare och följ eldningsföreskrifterna samt DIN 18896 (tekniska regler för installation och drift av eldstäder som eldas med fasta bränslen).



Om det finns andra värmekällor i samma rum måste ventilationsöppningarna för tillförsel av förbränningsluft säkerställa den nödvändiga volymen för alla anordningarnas korrekta funktion!

## Rumsluftoberoende användning (bara Style94)

Om vedspisen används rumsluftoberoende ska även följande observeras:

- Rumsluftoberoende drift är endast möjlig om förbränningsluften tillförs direkt utifrån!
- Enligt bedömningskriterierna i DIBT Berlin och DIN 18160 är eldstäder med extern förbränningslufttillförsel endast tillåtna på skorstenar som används till bara en enhet.
- Förbränningsluftkanalen från utsidan, eller från luftschaktet på en luft-/avgasskorsten, samt anslutningsstycket till skorstenen ingår i eldstaden och är utförda som FC41x och FC51x. Luft-/avgasanslutningarna måste uppfylla SS-EN 1856-2 (tryckklass N1, tillåtet läckage < 2 l/sm<sup>2</sup>).
- Luftkanalen på plats ska installeras med täta rör (t.ex. stålrör enligt DIN 24145, en flexibel, obrännbar aluminiumslang) med minst 100 mm diameter, maximalt 3 böjar och en tillåten totalängd på 4 meter.
- Inluft- och avgaskanalerna måste ovillkorligen vara täta.
- Rökkanalens röstos måste tätas med en temperaturbeständig tätningssmassa.
- Rökrörsanslutningen till skorstenen ska vara gastät och tätad med lämpligt tätningssnöre och temperaturbeständigt tätningssmaterial (t.ex. värmebeständig silikon).
- Anslutningsrörets totala längd mellan vedspisen och skorstenen får inte vara över 1,5 meter!

## Elanslutning (bakugnsbelysning)



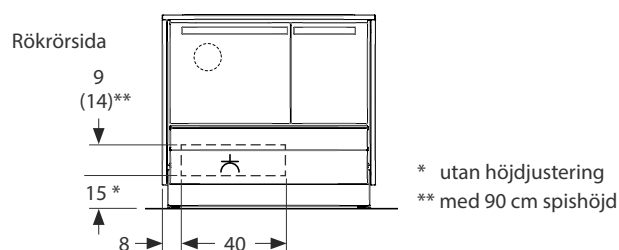
### Fara på grund av elektrisk ström!

Direkt eller indirekt kontakt med strömförande komponenter leder farlig ström genom kroppen. Detta kan orsaka elstötar, brännskador eller dödsfall.

- Strömförsörjningen till vedspisen måste vara avstängd innan arbete utförs på spisen.
- Se till att ledningarna förblir spänningsfria under arbetet (förhindra att de kan slås till igen).
- Elektriska anslutningar på vedspisen ska utföras av behörig elektriker, användarlandets och lokala elleverantörer bestämmelser om detta måste följas.

- Ingen elsladd från och till vedspisen får vidröra någon het yta på spisen eller rökkanalen.
- Dra inte sladden över utstickande kanter!
- Vedspisen är uteslutande konstruerad för drift med 230 V AC/50 Hz. Spänningsfluktuationer mellan - 15 % och + 10 % är tillåtna. Vedspisen ansluts med en 3-polig elsladd (medföljer spisen). En skyddsledare måste installeras/vara installerad!

## Område vid stickuttaget



# Användning

## Medföljande tillbehör

Vedspisen levereras med en skyddshandske, en askraka och ett hjälpredskap.

## Eldningslucka

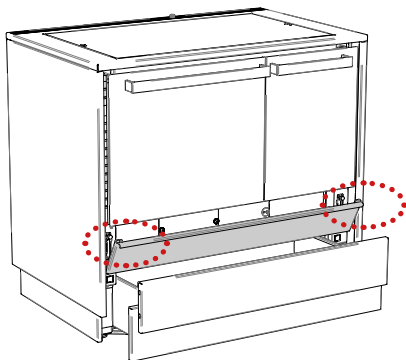
Öppna eldningsluckan genom att dra mitt på handtaget. Se till att eldningsluckan hakar fast hörbart när du stänger den.

*OBS: Rör inte vid grepplisten av stål när du öppnar eldningsluckan. Den blir mycket varm under eldningen – RISK FÖR BRÄNNSKADOR!*

## Rengöringsluckans panel

Öppna rengöringsluckans panel genom att dra i grepplisten, helst i listens ytterkanter som är svalare. Bakom panelen hittar du knapparna för matlagningsläge/luftinställning och askluckan/rengöringsluckan.

*OBS: Grepplisten blir mycket varm efter en längre tids eldning, använd det medföljande hjälpredskapet för att öppna – RISK FÖR*



**BRÄNNSKADOR!**

## Ställa in förbränningsluft

En viss mängd ved kräver en viss mängd syre för en optimal förbränning. Om veden tillförs en mindre mängd luft än som behövs för en ren och effektiv förbränning genereras mindre energi i vedspisen (vedspisen är till stor del skyddad från överhettning) och den oanvända "vedgasen" strömmar ut genom skorstenen. Resultatet: låg effektivitet och hög miljöförorening.

*OBS: Var noga med att observera och följa rekommendationerna om vedmängd som får läggas på!*

Primärluften som kommer in i eldstaden underifrån genom gallret ombesörjer effekten eftersom den skapar den basvärme som leder till "vedförgasning". Denna vedgas förbränns rent och effektivt med förvärd sekundärluft.

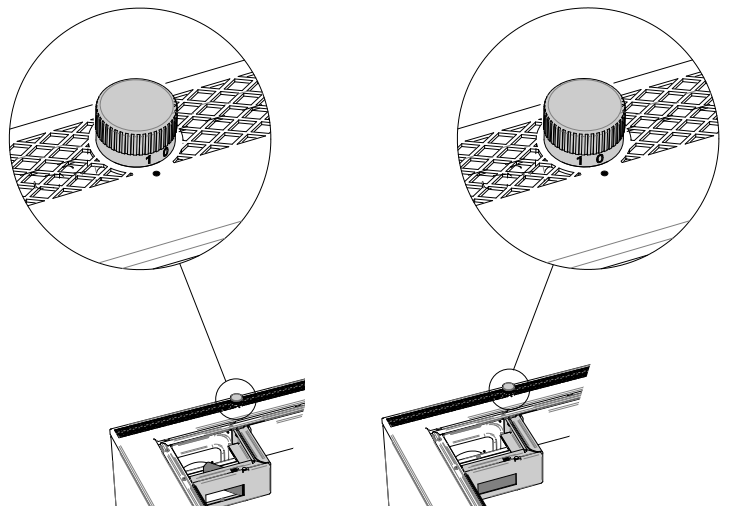
Sekundärluften strömmar över bränslet in i förbränningskammaren uppifrån längs eldstadens lucka (eller glasrutan). Den exakta blandningen av vedgas med varm sekundärluft säkerställer en optimal förbränning – och därmed en utmärkt bränsleförbrukning. Det tackar naturen för!

## Luftinställning

Dachstein Style doserar förbränningsluften automatiskt. Under uppvärmningsfasen som behöver mycket förbränningsluft tillförs en maximal mängd förbränningsluft. När den förinställda temperaturen har nåtts efter uppvärmningen och skorstensdraget är tillräckligt stryps primärluften automatiskt utifrån det lägre behovet.

## Uppvärmningsanordning

Våra vedspisar är utrustade med ett uppvärmningsspjäll som gör dem lättare att värma upp. När det öppnas skapas en direkt väg från eldstaden till skorstenen. Rökgaserna behöver därför inte ta den "långa" vägen runt bakugnen, utan kommer in i skorstenen medan de fortfarande är varma så att ett skorstensdrag byggs upp mycket snabbt. När skorstenen har tillräckligt drag och uppvärmningsfasen är över måste uppvärmningsspjället stängas igen. Uppvärmningsspjället regleras med knappen som sitter baktill på spiskanten. När den står på "1" är spjället öppet och när den står på "0" är spjället stängt.



Läge 1: Uppvärmningsläge (uppvärmningsspjäll öppet)

Läge 0: Normaldrift (uppvärmningsspjäll stängt)

*OBS: Uppvärmningsspjället får bara vara öppet under uppvärmningsfasen. Om uppvärmningsspjället är öppet under vanlig eldning överhettas vedspisen vilket orsakar skador på spiskomponenterna. Ett öppet uppvärmningsspjäll leder även till en högre vedförbrukning.*

*OBS: Knappen blir mycket varm efter en längre tids eldning, använd det medföljande hjälpredskapet för att ändra inställningen – RISK FÖR BRÄNNSKADOR!*

## Glasrutans spilluft

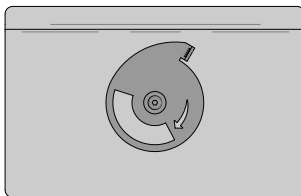
Glasrutans spilluft är mycket viktig för att hålla rutan ren, men även genom att den fungerar som sekundärluft för en optimal förbränning med låg föroreningshalt. Den strömmar precis framför eldstadens glasruta och bidrar till förbränningen. Luften håller också glasrutan ren och fin.

Om glasrutan ändå blir smutsig torkar du bort smutsen med en speciellt fönsterputs för kamin- och ugnsglasrutor när vedspisen har svalnat. Mer om detta hittar du i avsnittet Underhåll och skötsel.

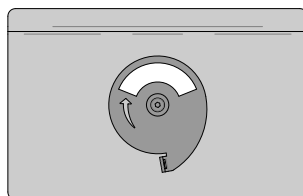
## Nödåtgärd primärluft

Om rådande förhållanden kräver det (dåligt drag, eldning med barrved, ogynnsamma tryckförhållanden o.s.v.) kan mer primärluft tillföras kort under uppvärmningen genom att du öppnar asklådans vridspjäll.

*OBS: Vridspjället är automatiskt, pålitligt och ska stängas igen så snart som möjligt (när veden har tagit fyr). Den är bara avsedd som en nödanordning när rådande tryck eller andra förhållanden är ogynnsamma.*



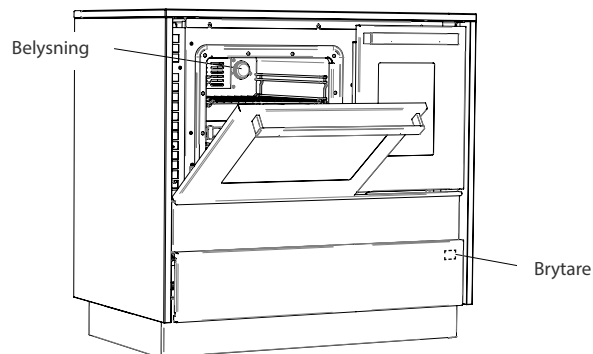
Stängt vridspjäll



Öppet vridspjäll

## Bakugnsbelysning (tillval)

Belysning i bakugnen gör bakningen bekvämare. Knappen som tändar och släcker bakugnens belysning sitter under vedlådans panel på samma sida som eldstaden.



# Första idrifttagning

*OBS: Samtliga anslutningar på vedspisen (rökrörsanslutning, förbränningsluftsanslutning, ...) måste kontrolleras före den första idrifttagningen.*

*Se efter så att det inte finns några föremål i eldstaden och bakugnen.*

När uppställningen och installationen är klara måste ett par åtgärder vidtas före den första idrifttagningen:

- Öppna spisluckorna och ta ut tillbehören/transportsäkringarna.
- Stålkokplatta: se till att det finns 2 mm mellanrum runt spiskanten, i annat fall missfärgas den rostfria spiskanten när spisen eldas!
- Torka av det applicerade korrosionsskyddet från stålkokplattan.
- Frisk luft som innehåller mycket syre är viktig för en optimal förbränning. Vädra rummet ordentligt innan du börjar elda.
- Om spisen har en centralvärmeinsats måste värmesystemets funktionsberedskap (vattennivå, vattentryck, temperatur, armaturer, säkerhetsanordningar, ...) kontrolleras varje gång innan spisen börjar användas!

När du läst och känner till innehållet i bruksanvisningen kan du sätta igång med den första idrifttagningen.

## Information om luktbildning

## Bränslen

### Tillåtna bränslen

Spisen är konstruerad för att eldas med ved. Bark, sågspån, flis, ris, träull, träspån och papper får bara användas i små mängder för att tända elden. När dessa bränslen brinner släpper de ut mycket föroreningar och bildar mycket aska samtidigt som värmeeffekten är låg.

### Trä

Vedens vattenhalt ska vara ca 20 % av den absolut torra vedens vikt, vara 1/3 m lång och kluven i smala vedklabbar. Då tar veden fyr snabbt och har en större värmeeffekt än samma mängd större vedklabbar. Gran, ädelgran och al måste förvaras utomhus i drygt 2 år och lövträ till och med i 3 år (under tak!).

Tabellen nedan visar vattenhaltens inverkan på träets värmeeffekt:

### Otillåtna bränslen

Träförvaring	Vattenhalt %	Värmevärde kWh/kg
Nyavverkat	50	~2,3
Förvarat över vintern	40	~2,7
Förvarat över sommaren	18–25	~3,4

Vissa delar på spisen har oljats in eller lackerats för att skydda dem mot korrosion. Torka av synligt korrosionsskydd (t.ex. inoljad stålkokplatta, ...) innan du börjar använda vedspisen.

Öppna fönstret första gången du eldar i spisen eftersom rostskyddet kan utveckla en obehaglig, men ofarlig, rök och lukt under en kort tid. Se till att spisen blir tillräckligt varm så att luktbildning förebyggs i framtiden.

## Information om ljud

När vedspisen omväxlande värms upp och kallnar släpper den ifrån sig klickande ljud. De uppstår på grund av de enorma temperaturskillnaderna i materialet och är inte tecken på att spisen är defekt.

Ytbehandlat trä (faner, lackat, impregnerat trä m.m.), fuktigt trä, spånskivor, brännbara vätskor, avfall av alla slag (förpackningsavfall), plast, tidningar, gummi, läder, textil, brännbart material etc. Eldning av sådana material förorenar miljön och är enligt lag förbjudna. Dessutom kan vedspisen och skorstenen skadas om du eldar med sådana material.

Det är heller inte tillåtet att elda med kolbränslen. Spisen har inte testats med dessa bränslen. Det går därför inte att utesluta spisskador. Skador som orsakas av eldning med dessa material täcks inte av garantin.

*OBS: Om otillåtna eller bränslen av låg kvalitet används och skador uppstår gäller inte några garanti- och garantianspråk!*

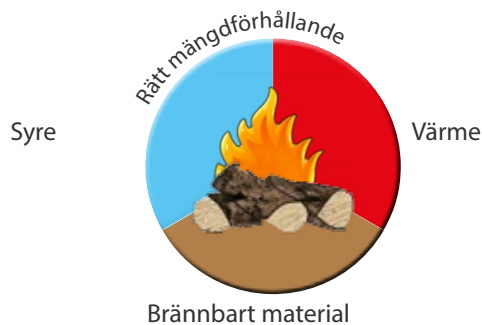


# Förbränningsprinciper

## Förutsättningar för förbränningen

Du måste ha:

- Tillräcklig mängd bränsle.
- Oxidationsmedel, vanligtvis syre.
- Värme för att nå antändningstemperatur och för att bibehålla lägsta förbränningstemperatur.
- Rätt förhållande mellan mängden brännbart material och omgivningsluft eller reaktiv gas.



## Förbränningsprocessen

Förbränningsprocessen kan delas in i tre faser:

### 1. Torkfasen

Fasen då vattnet i träet förångas. Detta sker vid temperaturer runt 100 °C. Under uppvärmningsfasen måste värme tillföras veden (detta uppnås med små träbitar). Under torkningen krymper veden tills den börjar spricka, något som skyndar på torkningen.

### 2. Avgasningsfasen

Efter torkningen börjar veden avgasas i temperaturer mellan 100 och cirka 300 °C. Då drivs energirika, brännbara gaser med olika kemisk sammansättning (kolväten) ut ur veden. Du ser när dessa flyktiga komponenter, som utgör cirka 80 % av veden, börjar brinna på att långa, gula lågor skjuter ut ur veden. Själva förbränningen börjar med att gaserna som bildas antänds vid ca 225 °C (antändningstemperatur) och att värme frigörs. En tillräcklig mängd syre måste också tillföras för förbränningen. Förbränningen når sin topp vid ca 300 °C. Det är här som de största mängderna värme frigörs och flamtemperaturer upp till 1 100 °C nås.

### 3. Utbränningsfas

När de flyktiga beståndsdelarna har brunnit upp brinner träkolen. Den förångas vid temperaturer runt 500 till 800 °C och förbränns utan att sot bildas. Denna process kan kännas igen på korta, genomskinliga lågor. Alla tre faserna kan pågå inifrån och ut samtidigt i en vedklabb.

## Ren förbränning

Den första förutsättningen för hålla att skadliga utsläpp på en så låg nivå som möjligt är att veden du eldar med är torr.

Uppvärmningsfasen då sönderdelningsprodukter bildas i särskilt hög grad måste avslutas så snabbt som möjligt med små bitar av

tändved för att nå höga temperaturer.

Om du stryper lufttillförseln under avgasningsfasen har det en särskilt skadlig effekt eftersom vedavgasningen fortsätter även utan syretillförsel och utan flambildning (glödbrand). I så fall kan stora delar av vedsubstanten drivas ut utan att avge värme, och därmed utan att göra någon nytta. De släpps ut i miljön utan att vara helt förbrända eller lägga sig som tjära och sot på eldstadens väggar och på rökgas kanalerna.

Lufttillförseln får inte strypas helt under utbränningsfasen heller eftersom det även finns risk för kolmonoxidbildning.

Lägg inte på för mycket ved i taget i frontmatade spisar. Mängden ved ska alltid anpassas till värmebehovet.

*OBS: Det är bättre att lägga på lite ved ofta än mycket ved sällan.*

## JETIFIRE-förbränning

Med JETIFIRE-flamkoncentration kombinerat med tillförd, förvärmad sekundärluft genom eldningsluckan uppnås en högre förbrännings-temperatur och därmed att veden släpper ut mindre farliga ämnen och brinner effektivare.

### Funktionssätt

Hetgaserna blandas kraftigt i med den inströmmande varma sekundärluften i brännkammaren.

De koncentrerade lågorna skapar höga temperaturer i brännkammaren ("het brännkammare" och därmed till kraftigt reducerade emissionsvärden – 90 % lägre koldioxidutsläpp!), uppvärmningsfasen blir kortare så du behöver inte lägga på ny ved lika ofta och bränsleanvändningen blir effektivare (84 % bränsleutnyttjande innebär lägre uppvärmningskostnader).

# Elda



## FARA PÅ GRUND AV UTSTRÖM- MANDE HETGAS

Det finns risk för förgiftning om hetgaser tränger ut i uppställningsrummet.

De kan orsaka illamående, medvetslöshet, förgiftning eller dödsfall.

- Eldstadsluckan ska alltid vara stängd när vedspisen är igång! Luckan får bara öppnas för att lägga på ny ved, tända elden, för att raka ut askan eller för att rengöra spisen.



## RISK FÖR BRÄNNSKADOR

Tänk på att vissa komponenter på spisen (eldstadslucka, handtag m.fl.) blir mycket varma under eldningen och att du kan bränna dig på dem. Använd medföljande skyddshandske eller gallertången när du hanterar spisen.



## OBSERVERA – LEKANDE BARN

Spisen blir mycket varm när den eldas – i synnerhet glasluckan och spisens mantel! Se därför till att barn håller ett säkert avstånd till spisen när den eldas.

## Kontrollera före varje eldning

### Skorsten

Skorstenen måste vara fri, rengöringsluckorna måste vara stängda. Sotaren måste sota skorstenen regelbundet!

### Förbränningsluft

Se till att förbränningsluftstillförseln är tillräcklig. Framför allt rums- luftberoende spisar måste ha en säkerställd, kontinuerlig tillförsel av förbränningsluft.

## Uppvärmning

- Öppna uppvärmningsspjället (läge 1).
- Öppna eldningsluckan.
- Sätt 2 små vedklabbar på gallret.
- Ställ 3 tändhjälpmedel mellan vedklabbarna.
- Lägg 3 korta träpinnar tvärs över båda vedklabbarna.
- Lägg 1 vedklabb mitt på träpinnarna.
- Tänd tändhjälpmedlen.
- Stäng eldningsluckan och efter några minuter ser du ljusa, höga lågor brinna.

## Efter uppvärmningsfasen (ca 20–30 minuter)

- Stäng uppvärmningsspjället (läge 0).
- Lägg på mer ved enligt tabellen (se „Brennstoffmenge“).

## Bränslemängd

Tabellen nedan visar rekommenderad påfyllningsmängd vid nominell värmeeffekt:

*OBS: Om den rekommenderade påfyllningsmängden överskrids kan spisen överhettas och skadas! Gulnad eller missfärad soismantel.*

Värmeavgivning	Påfyllningsmängd	Brinntid
Märkeffekt	Ca 1,7 kg (1 vedklabbe)	Ca 60 min.
Dellast	Ca 0,8 kg (1 vedklabbe)	Ca 60 min.

*skador på brännkammarens beklädnad, dörrlåset och brännkammarens glasruta är tecken på att vedspisen överhettas – INGEN GARANTI!*

## Bränslets påfyllningshöjd

Observera att du bara ska fylla på din spis tills veden når under de sekundära luftöppningarna i eldstadens sidovägg, annars avbryts luftflödet i brännkammaren. På spisar med glasruta leder det till att rutan blir sotig och grumlig (keramisering) (ingen garanti!), och i alla spisar blir förbränningen ofullständig, ineffektiv och får lägre verkningsgrad.

## Elda

När de sista lågorna har slocknat och det bara finns glöd (rödglöd-gad) kvar på gallret är det dags att lägga på mer ved. Öppna eldstadsluckan försiktigt och sprid ut glödbädden över gallret jämnt.

Fördela sedan ny ved jämnt på gallret. Vi rekommenderar att ny ved läggs på i mindre mängder och med korta mellanrum (ca 40–50 minuter). Då nås nominella värmeeffekt med låga utsläpp av farliga ämnen och en hög verkningsgrad.

*OBS:*

*Kasta inte in vedklabbarna i eldstaden, det kan skada eldstadens plattor! – INGEN GARANTI!*

*Öppna eldstadsluckan långsamt när du fyller på ved, i annat fall kan askpartiklar och bränslegas tränga ut!*

## Laga mat

Det bästa sättet att laga maten är på en het spisplatta som inte glöder. Överhettning innebär vedslöseri. Spisplattan har högst temperatur ovanför elden (ovanför JETFIRE-flamkoncentrationen). Därför passar det området perfekt för att koka upp maten. Områden vid kanterna har lägre temperatur och kan användas för att sjuda maten eller för att hålla den varm. Använd helst kastruller och pannor med tjock, jämn botten och ett passande lock.

## Baka och steka

När du bakar och steker behöver du en jämnt fördelad värme. För att bakugnsens temperatur ska vara jämn och tillräckligt hög måste den förts förvärmas med uppvärmningsspjället stängt till temperaturer som passar maten som ska bakas/stekas. Sätt in maten när vedspisen har nått önskad temperatur. Men elda inte mycket ved så att kraftig glöd bildas, utan lägg alltid in lite ved i taget. Höga kakformar ställer du på gallret i det understa läget. Alla kakor i form gräddas i måttlig värme (180–200 °C). Du kan sätta in en plåt med platta kakor eller småbröd i båda falsarna. I så fall rekommenderas en något högre värme (200–220 °C).

Det krävs betydligt högre temperaturer för att steka. Därför är förvärmning ett absolut måste.

## Eldning när det är varmt ute

När temperaturen utomhus är över 15 °C finns det risk för att elden bara brinner måttligt på grund av sämre drag i skorstenen. Det orsakar ökad sotbildning i spisens rökkanaler och i skorstenen. Lufta oftare och lägg på ved oftare (mindre vedklabbar) för att minska sotbildningen när det är varmt ute.

# Underhåll/rengöring



## RISK FÖR BRÄNSKADOR

Låt spisen kallna innan du rengör den för att inte komma i kontakt med glöd eller heta komponenter!



## BRANDRISK

Det kan finnas kvar glöd i askan – den borttagna askan ska förvaras i plåtkär!



## RISK FÖR PERSONSKADOR

Skilj spisen från strömmen innan du underhåller den för att förebygga person- och komponentskador!

Det är mycket viktigt att underhålla och rengöra vedspisen, rökgaskanalerna och skorstenen för vedspisens driftsäkerhet, kostnadseffektivitet och dess värde ska bibehållas.

Spisen ska rengöras grundligt efter varje eldningsperiod och om den inte har använts på ett tag. Vid frekvent användning eller vid användning av sämre bränslen ska den rengöras oftare!

När du rengör spisen ska du samtidigt kontrollera tätningarna. De måste bytas om de är skadade. Var särskilt noga med att alla öppningar för lufttillförsel (eldstadens bakvägg, gallerskåror, asklådans öppning) är fria. När du sätter tillbaka vedspisens olika delar (galler, rengöringslucka, asklåda) måste du se till att de sitter korrekt och att de är täta.

*OBS: Låt en specialist kontrollera din eldstad regelbundet (kundservice, sotare).*

## Rengöring med dammsugare



Det är bekvämast att rengöra vedspisen med en dammsugare eller asksug. Låt spisen kallna helt innan du suger rent den med dammsugaren eller asksugen.

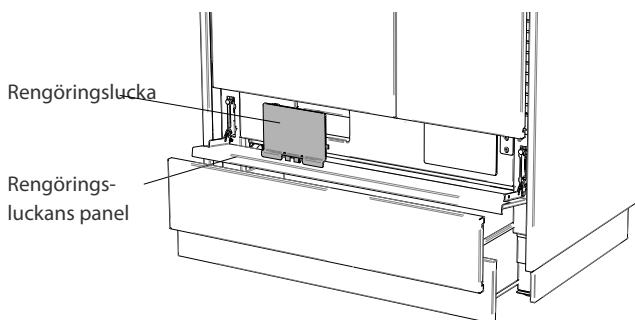
*OBS: Om du använder en dammsugare måste du montera en "ask-insats" innan du dammsuger – brandrisk!*

## Rengöringsöppning

Panelen har ett magnetlås och kan fällas upp. Rengöringsluckan

bakom panelen sitter fast på spisens framsida i ett snäpplås. Luckan tas av för att rengöra värmekanalerna. Innan du sätter tillbaka rengöringsluckan ska du kontrollera att tätningen runt luckan är tät och byta den om den inte är det.

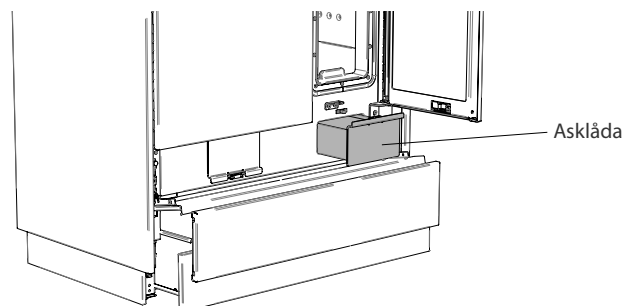
## Rengöring asklåda



*OBS: Asklådan får inte tömmas när den är varm! Det kan finnas kvar glöd i askan: Borttagen aska måste fyllas i plåtkär!*

Töm asklådan regelbundet och i god tid. Askhögen får inte täppa till primärluftöppningarna i gallret.

## Rengöring galler



Om luftöppningarna är kraftigt igensatta av slagg, avlagringar eller andra förbränningsrester måste gallret tas ut och rengöras. Öppna panelen över eldnings- och rengöringsluckorna, ta ut asklådan, lyft sedan upp gallret underifrån och dra ut det genom eldningsluckan.

Efter rengöringen sätts gallret tillbaka på sin ursprungliga plats genom eldningsluckan.

*Rengörs med 1–2 veckors mellanrum.*

## Eldstad/avgaskanaler

Rengör brännkammarens väggar och avgaskanalerna med askrakan eller en rengöringsborste.

*Rengörs med 1–2 veckors mellanrum.*

## Rengöring anslutningsstycke

Lyft upp kokplattan och rengör avgasstosen och anslutningsstycket med en borste eller dammsug med en dammsugare (bara tillsammans med en "ask-insats" – brandrisk!). Längre anslutningsstycken och anslutningsstycken som ligger över hörn ska förses med en rengöringsöppning.

*Rengörs vid behov, men minst 2 gånger om året.*

## Rengöring brännkammarens glasruta

Eldningsluckans glas kan imma igen på insidan om vädret är ogynnsamt, om olämpliga bränslen används och vid felaktig användning. Använd skonsamma rengöringsmedel (t.ex. vatten tillsatt diskmedel) och en mjuk trasa för att torka av brännkammarens glasruta.

Gör så här för att rengöra:

- Öppna eldningsluckan.
- Beroende på utförande: Lossa 4 insexskruvar.
- Ta försiktigt av glashållarna av gjutjärn.

### Hopsättning

- Hopsättningen sker i omvänd ordning.
- Glaset monteras i omvänd ordning till demonteringen.

*OBS: Använd inte skurpulver eftersom dessa skadar glasytan!*

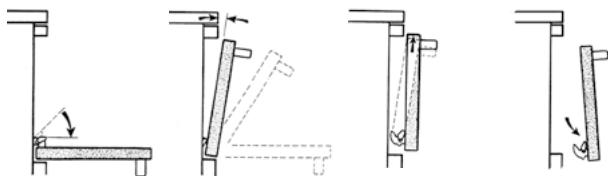
## Bakugnslucka

Hela bakugnsluckan kan tas av. Det är en fördel när bakugnen ska rengöras ordentligt.

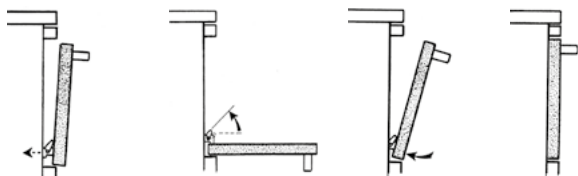
### Haka av bakugnsluckan

- Öppna bakugnsluckan helt, fäll clipsen på luckans gångjärn framåt, stäng ugnsluckan så att den bara är öppen 10 cm.
- Lyft bakugnsluckan något och ta av den neråt.

### Haka fast bakugnsluckan

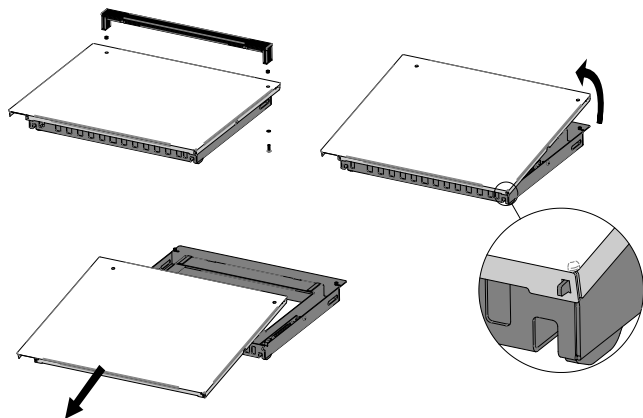


- Sätt in bakugnsluckans gångjärn i bakugnens öppningar och låt den haka fast nertill. Öppna långsamt luckan helt och fäll ner clipsen på luckans gångjärn.
- Lås bakugnsluckan på plats med ett ryck, stäng bakugnsluckan och kontrollera att den sitter rätt.



## Rengöring bakugnsluckans glas

- Haka ur bakugnsluckan enligt instruktionerna och lägg den på ett rent underlag, lossa handtagets infästning (2 st.) och ta av handtaget.
- Fäll upp frontglaset vid handtaget och ta av det framåt.
- Ta bort båda distansrullarna.



- Torka av glaset försiktigt med en mildt rengöringsmedel (t.ex. vatten tillsatt diskmedel) och en mjuk trasa.
- Hopsättningen sker i omvänd ordning.

## Bakugnens sidogaller

Även bakugnens sidogaller kan tas ut för att underlätta rengöringen.

Ta ut: Lyft upp sidogallret framtill och ta ut det ur bakugnen.

Sätta in: Haka fast sidogallret på sidan och tryck sedan ner det framtill.

## Bakplåtsutdrag

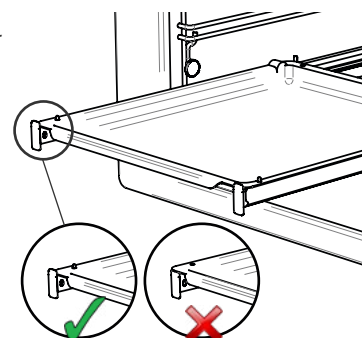
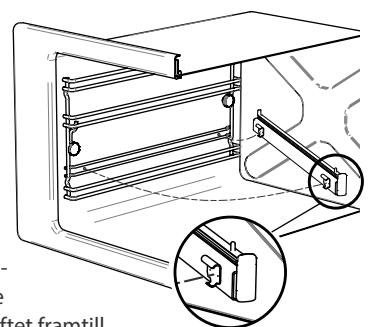
### Sätta in utdraget

Kläm fast utdraget (stiftet som hakar fast i bakplåten sitter framtill) i sidostagen.

### Haka in bakplåten

Ställ bakplåten på det utdragna utdraget. Bakplåten måste haka fast i det utstickande stiftet framtill.

*OBS: Bakplåten kan falla ner ur utdraget om du inte sätter in den ordentligt!*



## Naturstensytor

Natursten tål visserligen värme bra, men för att undvika kraftig, lokalt utvecklad värme ska du alltid använda ett grytunderlägg under varma kastruller, stekpannor och andra varma kärl. Då slipper du även risken att eventuella matrester som sitter på kärlets kanter eller botten bränner fast i naturstensplattorna.

Ytan är mycket hård. Använd skärbräda för att skydda dina knivar mot att bli slöa och förebygga repor och metallnötning.

Naturstensytor är okänsliga för de flesta hushållssyror och alkalier, trots detta ska du bara använda rengöringsprodukter som är speciellt anpassade för natursten och vars pH-värde är mellan 3 och 10.

Vi rekommenderar att du alltid torkar bort smuts direkt så att den inte torkar in på ytan. Ju äldre fläck, desto svårare är den att få bort. Beroende på vattnets hårdhet kan kalkrester också bildas fort, torka därför bort vattnet (t.ex. från vattning, matlagning,...) omedelbart.

Stenytor har behandlats med ett fläckskyddsmedel för att minska uppkomsten av fläckar och för att underlätta löpande underhåll (ofarligt för livsmedel).

--> Vi rekommenderar att du använder stenrengöringsmedlet MÖLLER Stone Care.

## Pulverlackerade ytor

Observera följande rekommendationer för att ta hand om och rengöra pulverlackerade ytor på bästa sätt:

- Använd bara mjuka trasor eller bomullstussar. Undvik att gnugga hårt.
- Lättare smuts rengörs med kallt eller ljummet, rent vatten med en liten mängd neutralt eller svagt alkaliskt rengöringsmedel tillsatt om det behövs.
- Fettfläckar och fingeravtryck torkas bort med mikrofiberdukar.
- Hårt sittande smuts, exempelvis feta och oljiga substanser, kan avlägsnas med aromatfria petroleumkolväten (kontrollera först på osynliga ytor).
- Låt inte rengöringsmedel verka för länge. Rengör igen efter 24 timmar om det behövs. Skölj av med rent, kallt vatten direkt efter rengöringen.
- Använd inte slipande rengöringsmedel som sliter på ytan.
- Använd inte sura eller starkt alkaliska rengörings- och vätmedel.
- Använd inte organiska lösningsmedel som innehåller estrar, keton, alkohol, aromater, glykoletrar, halogenerade kolväten och liknande.
- Yt- och rengöringsmedelstemperatur < 25 °C (använd inte ångtättutrustning).
- Använd inte högtryckstvätt.

## Kokplatta av glaskeramik

Glaskeramiska matlagingsytor, förkortat CERAN®, är extremt temperaturbeständiga och tål plötsliga temperaturtoppar upp till 750 °C.

CERAN® är okänsligt för normala mekaniska belastningar i köket. Den fyra millimeter tjocka glaskeramiken släpper dessutom igenom mycket värme. Strålningsvärme passerar nästan utan någon förlust samtidigt som nästan ingen värme avleds åt sidorna. CERAN®-hållar är lätta att rengöra samtidigt som du kan se brasan spela i spisen.

## Skötselinstruktioner/praktiska tips

Rengör glaskeramikhällen grundligt när den håller kroppstemperatur eller är kall innan du använder hällen första gången. Undvik att smuts bränns fast upprepade gånger.

### FÖLJANDE REKOMMENDERAS FÖR RENGÖRINGEN:

- All grov, fastsittande smuts avlägsnas enkelt och bekvämt med en spisskrapa.

*OBS: Spisskrapan får bara användas på ovansidan! Den ska under inga omständigheter användas för att avlägsna förbränningsrester från plattans (grova) undersida, eftersom den då skrapar av ojämnheter – något som sin tur leder till repor ("bör-brytpunkter").*

- Lätt smuts som inte har bränt fast torkas av med en fuktig trasa.
- Kalk, vattenfläckar, fettstänk och metallisk iriserande missfärgning kan rengöras med vanliga rengöringsmedel för glaskeramik.

Alla rester av rengöringsmedel ska torkas bort helt med en fuktig trasa (även om rengöringsmedlets bruksanvisning anger något annat) eftersom det kan ha en frätande effekt vid nästa uppvärmning. Torka slutligen torrt. Glaskeramiken behåller sitt fina utseende om du sköter den rätt.

### Viktigt

- Använd inte repande eller aggressiva rengöringsmedel som grill- och ugnsspray, fläck- och rostborttagningsmedel, skurpulver eller svampar med slipande ytor.
- Ytan kan även bli repad om sand från exempelvis sköljda grönsaker dras över hällen under kastrullens botten.
- Gryt- och pannbottnar kan ha repor och upphöjningar som lämnar fula märken när de flyttas eller kan repa och slita på den glaskeramiska ytan. Det gäller framför allt gjutjärnsgrutor och emaljerade grytor.
- Grytornas botten ska alltid vara ren och torr när grytan ställs på spisen. Undvik att torrkoka emaljkarl.
- Använd inte (oftast för mjuka) aluminiumkärl på din CERAN®-häll! Eftersom glaskeramik är mycket hårdare än de flesta aluminiumlegeringar kan nötningen orsaka fula ränder på glasytan som knappast går att ta bort när de en gång har bränt fast.

Håll allt som kan smälta borta från kokhällen, t.ex. plast, aluminiumfolie, och i synnerhet socker samt mat som innehåller mycket socker.

Om du ändå råkat spilla något på kokhällen ska du genast ta bort det med spisskrapan innan det kallnar. Då slipper du skada ytan.

Du kan förhindra skador som orsakas av socker eller mat som innehåller socker genom att rengöra din glaskeramik-häll med Ceran®-fix eller Collo Profi, antingen alltid eller innan du lagar mat som innehåller mycket socker. Medlet lägger sig som en silikonfilm på glaskeramik-kokplattan och skyddar inte bara din häll, utan gör den "halare" och har en vatten- och smutsavvisande effekt. Silikonfilmen är dock inte stabil vid de höga temperaturer som uppstår i kokzoner och måste därför appliceras regelbundet.

## Ta av kokhällen från RLU-utförandet

Du måste öppna bakugnsluckan innan du kan ta av hällen.

För in spaken i öppningen ovanför bakugnen så som visas på bilden.

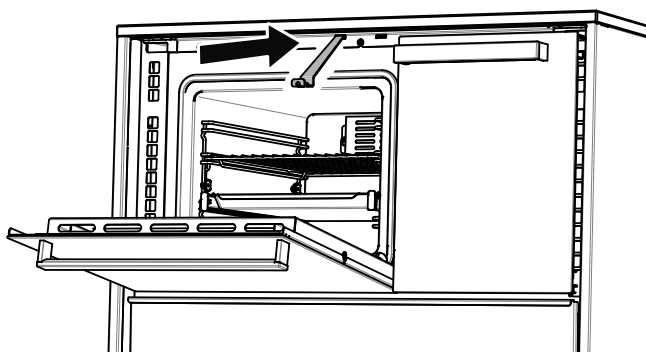
Vrid spaken åt höger för att låsa upp kokhällens spärrar. Sedan trycker du upp kokhällen med spaken och lyfter av den.

#### Sätta in:

Haka fast kokhällen i fästrullarna baktill och sänk ner den framtill. Öppna bakugnsluckan och sätt in spaken i öppningen ovanför bakugnen. Tryck ner kokhällen något. Vrid sedan spaken åt vänster och fixera kokhällen.

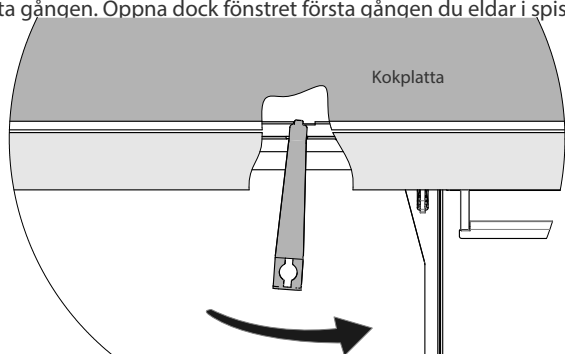
## Stålkokplatta

Om din spis är utrustad med en blank, slipad stålkokplatta oljas plattan in innan den förpackas för att skydda den mot korrosion.



#### Första eldningen

Torka av korrosionsskyddet från kokplattan innan du använder den första gången. Öppna dock fönstret första gången du eldar i spisen



eftersom rostskyddet kan utveckla en obehaglig, men ofarlig, rök och lukt under en kort tid. När stålkokplattan värms upp bildas även en typisk missfärgning från den varmaste punkten och ut mot kanten. Missfärgningen blir dock mindre påtaglig efter varje användning!

## Typkontroll/kvalitetsmärkning

Spisserien DACHSTEIN har testats enligt strängaste miljökriterier för rumsluftberoende användning baserat på nedan angivna underlag:

- SS-EN 12815 (Köksspisar för eldning med fast bränsle - Krav och provningsmetoder)

Testerna har utförts av provningsorganet TGM i Wien.

## Rengöring

Stålkokplattan ska helst rengöras efter eldningen medan den fortfarande är varm. Använd vanliga skurpulver eller skurmedel för att rengöra plattan. Hårt sittande smuts torkas av med den medföljande rengöringsduken (märk: observera stålkokplattans slipriktning, använd inte på glaskeramik, emalj, plast). Torka sedan med en fuktig trasa och låt kokplattan torka. Plattan torkar naturligtvis fortast om spisen är varm. Smörj sedan plattan med lite syrafri olja (symaskinolja, vapolja) eller margarin. Ställ inte grytor och kastruller på den kalla kokplattan. I annat fall bildas rostränder som är svåra att bli av med!

## Konservering

Om spisen inte ska användas en längre tid rekommenderar vi att du smörjer kokplattan med lite syrafri olja eller margarin efter rengöringen. Kokplattan måste naturligtvis torkas av innan den används nästa gång! Om du följer instruktionerna ovan förebygger du rost- och fläckbildning och din spis och kokplatta håller sig fina länge. Se till att hålla stålkokplattans expansionsfogar fria från beläggningar så att plattan kan expandera när den värms upp. Fastbrända rester och slagg i fogarna kan göra att kokplattan blir skev.

Kraven på utsläppsgrensvärden och minsta verkningsgrad enligt 1. BImSchV (1:a och 2:a nivån) och artikel 15a B-VG (från 2015) samt städerna München, Regensburg, Stuttgart och Aachen, samt Schweiz gällande brandskyddsgodkännande och ren luftreglering är uppfyllda.

Vedspisen får bara användas med stängd eldstadslucka, skorstenen får användas till flera enheter.

# Felsökning

*OBS: Stäng eldstadsluckan och lägg inte på mer ved om en störning (överbelastning, ...) inträffar!*

Lämna omedelbart fastigheten och tillkalla brandkår vid en störning eller om det börjar brinna!

## Rök tränger in under uppvärmning el. eldning

### MÖJLIGA ORSAKER

- Skorstenen är fortfarande för kall el. det finns kvävande luft i skorstenen.
- För dåligt drag i skorstenen.
- veden utvecklar mycket rök, är för fuktig eller av låg kvalitet.
- Hetgaskanalerna, anslutningsrören eller skorstenen är mycket smutsiga eller felinstallerade.
- Uppvärmningsspjället är stängt.
- Eventuell köksfläkt är igång.
- För lite förbränningsluft (frisk luft) tillförs utifrån.

### MÖJLIGA LÖSNINGAR

- Tänd en pappersboll i spisen eller skorstenen och låt den brinna upp.
- Låt en sotare utvärdera skorstenens dimensionering (installera vid behov en dragförbättrare).
- siehe Brennstoffe auf Seite 16
- Rengör spisen och anslutningsrören grundligt så snart som möjligt, tillkalla sotare för att sota skorstenen.
- Öppna uppvärmningsspjället.
- Sänk köksfläktens hastighet, öppna dörrar och
- Öppna fönster och dörrar för att säkerställa nödvändig lufttillförsel.
- "Nödåtgärd primärluft" på sidan 15.

## För låg temperatur (spisen värmer inte som den ska)

### MÖJLIGA ORSAKER

- När rökgasanslutningens läge ändrades var den ursprungliga öppningen inte stängd eller inte ordentligt stängd.
- Felaktigt, för fuktigt bränsle eller bränsle av låg kvalitet.
- För dåligt drag i skorstenen, kvävande luft i skorstenen ofta på grund väderleksförhållanden.
- Läckor i anslutningen mellan spisen och skorstenen, inmurningsstosen är inte korrekt installerad i skorstenen, rengöringsluckan är inte tät.
- Anslutningsrören har glidit ur läge eller har inte skjutits in tillräckligt i varandra.
- Vedspisen, anslutningsrören eller skorstenen är mycket smutsiga eller felinstallerade.
- Rengöringsluckans öppning är öppen (luckan skruvades inte fast efter den senaste rengöringen).
- Kokplattan är inte korrekt placerad.
- Effektreglaget är defekt.
- För lite förbränningsluft (frisk luft) tillförs utifrån.

### MÖJLIGA LÖSNINGAR

- Skruva fast den förzinkade täckskivan ordentligt.
- siehe Brennstoffe auf Seite 16
- Låt en sotare utvärdera skorstenens dimensionering, skick, täthet.
- Lossa anslutningen, ta bort lösa murdelar, installera inmurnings-

stosen korrekt i skorstenen, montera anslutningsrören med tätningssnöre i inmurningsstosen, täta rengöringsluckan (se avgasanslutning på sidan 10).

- Lossa anslutningen och installera den kant i kant och korrekt sammansatt.
- Rengör eldstaden, askkammaren, hetgaskanalerna och anslutningsrören grundligt. Tillkalla sotare för att sota skorstenen.
- Skruva tillbaka rengöringslocket.
- Kokplattan måste ligga platt mot tätningen.
- Byt ut det defekta effektreglaget.
- Öppna fönster och dörrar för att säkerställa nödvändig lufttillförsel.

## För höga temperaturer (fara överhettning)

### MÖJLIGA ORSAKER

- Öppen eldnings- eller asklucka.
- För kraftigt drag i skorstenen.
- Askluckans effektreglage är defekt eller regleringsspjället har fastnat.
- Felaktigt bränsle används.
- "Nödåtgärd primärluft" stängdes inte, se sidan 15.

### MÖJLIGA LÖSNINGAR

- Stäng genast luckorna.
- Rådfråga din sotare, installera eventuellt en strypventil.
- Byt det defekta effektreglaget el. rengör askluckan.
- siehe Brennstoffe auf Seite 16
- siehe "Nödåtgärd primärluft" på sidan 15.

## Spisplattan blir skev

### MÖJLIGA ORSAKER

För kraftigt drag i skorstenen – för hög effekt.

### MÖJLIGA LÖSNINGAR

Rikta in eller byt spisplatta, låt en sotare utvärdera skorstenens dimensionering (installera vid behov en strypventil).

## Missfärgningar på vedspisen

### MÖJLIGA ORSAKER

- För kraftigt drag i skorstenen – för hög effekt.

### MÖJLIGA LÖSNINGAR

- Rengör ytorna, låt en sotare utvärdera skorstenens dimensionering, installera vid behov en strypventil.

## Bakugnen buktar och emaljen spricker

### MÖJLIGA ORSAKER



- För kraftigt drag i skorstenen – för hög effekt.

#### MÖJLIGA LÖSNINGAR

- Mindre skador på emaljen inverkar inte på vedspisens funktion. Kontakta kundservice vid större sprickor, låt en sotare utvärdera skorstenens dimensionering, installera vid behov en strypventil.

### Bakugnen blir inte varm

#### MÖJLIGA ORSAKER

- Uppvärmningsspjället är öppet.
- Felaktigt drag i skorstenen.
- Effektreglaget är defekt.

#### MÖJLIGA LÖSNINGAR

- Stäng uppvärmningsspjället.
- Kontakta din sotare.
- Byt ut det defekta effektreglaget.

### Bakugnens glasruta blir grumlig

#### MÖJLIGA ORSAKER

- För kraftigt drag i skorstenen – för hög effekt.
- Överhettad vedspis.
- Defekt tätning.

#### MÖJLIGA LÖSNINGAR

- Se under störningen "För hög temperatur", haka av bakugnsluckan, ta av glasrutorna, ta av tätningssramen, rengör glasrutorna.
- Byt hela tätningssramen eller glasrutan.

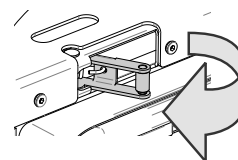
### Eldstadsluckan stängs inte helt

#### MÖJLIGA ORSAKER

- Du råkade komma åt luckans spärr när luckan var öppen.

#### MÖJLIGA LÖSNINGAR

- Återställ dörrspärren för hand:



## Teknisk specifikation

			Style 75	Style 94
Eldstadsöppning	Bredd x höjd	cm	18,5 x 23,5	18,5 x 23,5
Eldstad	Bredd x djup	cm	20 x 37,5	20 x 37,5
Bränslets påfyllningshöjd		cm	10	10
Bakugn	Bredd x höjd x djup	cm	29 x 29 x 43,5	37,5 x 29 x 43,5
Kokplatta	Bredd x djup	cm	61,7 x 46,2	75,7 x 46,2
	Yta (m <sup>2</sup> )	m <sup>2</sup>	0,29	0,35
Asklåda	Innehåll	liter	6	6
Vedlåda	Innehåll	liter	33	38
Bakplåt/galler	Bredd x djup	cm	26,5 x 40	35 x 40
Vikt (utan förpackning)	Plåtinklädnad	kg	Ca 210	Ca 220
	Steninklädnad	kg	Ca 280	Ca 290

## Effektspecifikation

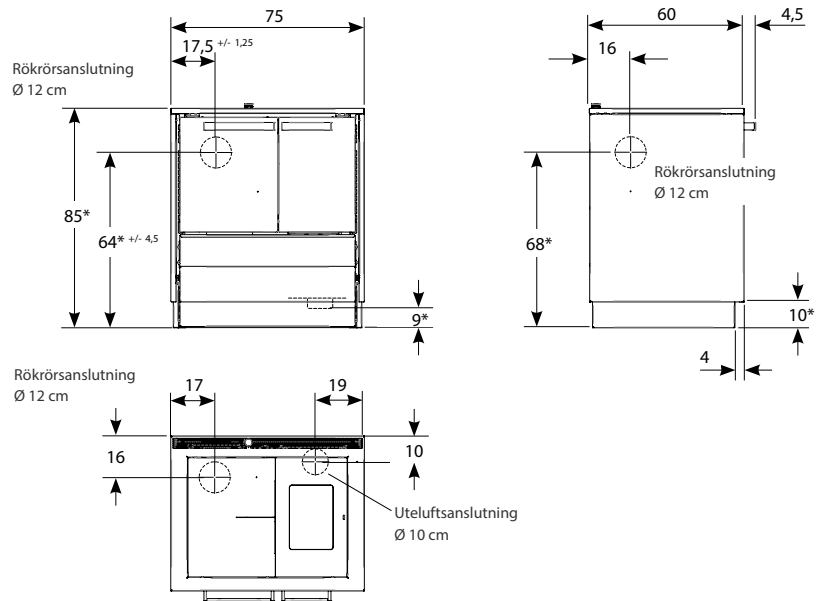
Specifikation för skorstensberäkning (enl. EN 13384)

Total värmeeffekt	Trä	kW	6,0	6,0
CO-utsläpp	Vid 13 % O <sub>2</sub>	mg/m <sup>3</sup>	< 1 500	< 1 500
Stoft	Vid 13 % O <sub>2</sub>	mg/m <sup>3</sup>	< 40	< 40
Verkningsgrad		%	> 80	> 80
Avgasttemperatur	Trä	°C	185	174
Avgasmassflöde	Trä	g/sek.	5	5
Nödvändigt drag	Vid nominell värmeeffekt	mbar	0,12	0,12

# Dimensioner

## Style 75

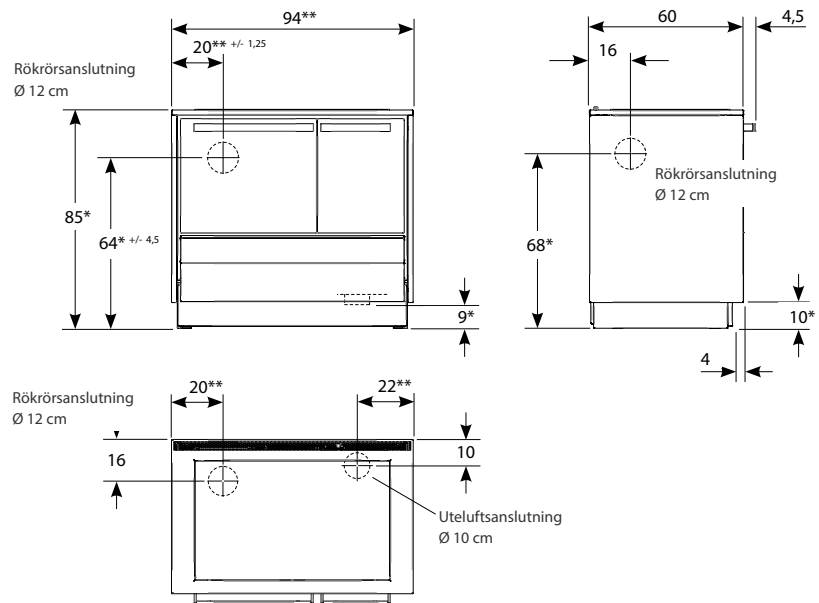
\* ... Höjdmåtten gäller endast utan spisens höjjustering!  
Spisen kan justeras upp till 7 cm uppåt.



## Style 94

\* ... Höjdmåtten gäller endast utan spisens höjjustering!  
Spisen kan justeras upp till 7 cm uppåt.

\*\* ... Måtten gäller standardspisar med sidoväggar, i utförandet "Inbyggna" reduceras spisens bredd med 2 cm på varje sida.



# Kundservice

## ÖSTERREICH

LOHBERGER GmbH  
Landstraße 19  
5231 Schalchen  
Telefon: 07742/ 5211-402  
Telefax: 07742/ 5211-7110  
E-Mail: [service@lohberger.com](mailto:service@lohberger.com)

Damit unser Kundendienst Reparaturen prompt und zu Ihrer Zufriedenheit erledigen kann, benötigen wir von Ihnen folgende Informa-

tionen. So helfen Sie uns, unnötigen Zeit- und Kostenaufwand zu vermeiden und auch für Sie effizienter zu arbeiten:

- Ihre genaue Anschrift
- Ihre Telefon- und ggf. Faxnummer bzw. E-Mail Adresse
- Die genaue Gerätebezeichnung (siehe Typenschild)
- Wann kann der Kundendienst Sie besuchen?
- Das Kaufdatum
- Eine möglichst genaue Beschreibung des Problems oder Ihres Servicewunsches
- Halten Sie bitte Ihre Geräterechnung bereit

Technische Dokumentation zu Festbrennstoff-Einzelraumheizgeräten nach Verordnung (EU) 2015/1185 und Verordnung (EU) 2015/1186



A	Name u. Anschrift des Lieferanten			Lohberger GmbH, Landstrasse 19, 5231 Schalchen, Österreich								
B	Modellerkennung			Style 75								
C	Gleichwertige Modelle											
D	Prüfberichte			TGM-VA-HL 8239 bei TGM - Wien								
E	Angewendete harmonisierte Normen			EN 12815:2005-09/EN 12815:2008-06 Ber.1								
F	Andere angewendete Normen oder Technische Spezifikationen			CEN/TS 15883:2010								
G	Indirekte Heizfunktion			nein								
H	direkte Wärmeleistung	P <sub>direkt</sub>	kW	6								
I	indirekte Wärmeleistung	P <sub>indirekt</sub>	kW	--								
J	Eigenschaften beim Betrieb mit bevorzugtem Brennstoff											
K	Raumheizungs-Jahresnutzungsgrad	n <sub>s</sub>	%	≥ 75								
L	Energieeffizienzindex	EI		108								
	Brennstoff	Bevorzugter Brennstoff	Sonstige(r) geeignete(r) Brennstoff(e)	n <sub>s</sub> (%)	Emissionen bei Nennwärmeleistung				Emissionen bei Mindestwärmeleistung			
					PM	OGC	CO	Nox	PM	OGC	CO	Nox
					(mg/Nm <sup>3</sup> ) b. 13% O <sub>2</sub>				(mg/Nm <sup>3</sup> ) b. 13% O <sub>2</sub>			
M	Scheitholz, Feuchtigkeitsgehalt < 25%	ja	nein	≥ 75	≤ 40	≤ 120	≤ 1500	≤ 200	--	--	--	--
N	Pressholz, Feuchtigkeitsgehalt < 12%	nein	nein	--	--	--	--	--	--	--	--	--
O	Sonstige holzartige Biomasse	nein	nein	--	--	--	--	--	--	--	--	--
P	Nicht-holzartige Biomasse, Anthrazit u. Trockendampfkohle, Steinkohlenkoks, Schmelzkoks, Bituminöse Kohle, Braunkohlebriketts, Torfbriketts, Briketts aus einer Mischung aus fossilen Brennstoffen, Sonstige fossile Brennstoffe, Briketts aus einer Mischung aus Biomasse u. fossilen Brennstoffen, Sonstige Mischung aus Biomasse u. festen Brennstoffen	nein	nein	--	--	--	--	--	--	--	--	--
Eigenschaften bei ausschließlichen Betrieb mit bevorzugten Brennstoff												
	Angabe	Symbol	Wert	Einheit		Einheit	Symbol	Wert	Einheit			
Wärmeleistung					Thermischer Wirkungsgrad (bezogen auf Heizwert)							
Q	Nennwärmeleistung	P <sub>nom</sub>	6	kW		Thermischer Wirkungsgrad bei NWL	η <sub>th, nom</sub>	≥ 75	%			
R	Mindestwärmeleistung (Richtwert)	P <sub>min</sub>	4,2	kW		Thermischer Wirkungsgrad bei Mindestwärmeleistung	η <sub>th, min</sub>	≥ 75	%			
Hilfsstromverbrauch					Art der Wärmeleistung/Raumtemperaturkontrolle							
S	Nennwärmeleistung	e <sub>l max</sub>	--	kW		einstufige Wärmeleistung, keine Raumtemperaturkontrolle		ja				
T	Mindestwärmeleistung	e <sub>l min</sub>	--	kW		zwei oder mehr manuell einstellbare Stufen, keine Raumtemperaturkontrolle		nein				
U	Im Bereitschaftszustand	e <sub>l SB</sub>	--	kW		Raumtemperaturkontrolle mit mechanischem Thermostat		nein				
Leistungsbedarf der Pilotflamme					mit elektronischer Raumtemperaturkontrolle							
V	Leistungsbedarf d. Pilotflamme	P <sub>pilot</sub>	--	kW		mit elektronischer Raumtemperaturkontrolle und Tageszeitregelung		nein				
					mit elektronischer Raumtemperaturkontrolle und Wochentagsregelung							
					Sonstige Regelungsoptionen							
					Raumtemperaturkontrolle mit Präsenzerkennung							
					Raumtemperaturkontrolle mit Erkennung offener Fenster							
					mit Fernbedienungsoption							
W	Besondere Vorkehrungen bei Zusammenbau, Installation oder Wartung			<p>Brandschutz- und Sicherheitsabstände wie Abstände zu brennbaren Baustoffen sind einzuhalten!                  Eine ausreichende Verbrennungsluftversorgung des Gerätes muss jederzeit gewährleistet sein!                  Luftansaugsysteme können die Verbrennungsluftzufuhr stören!                  Geräte mit Boiler dürfen nur in Betrieb genommen werden, wenn alle Sicherheitseinrichtungen betriebsbereit und funktionsfähig sind!                  Bei der Schornsteindimensionierung sind die Abgaswerte des Gerätes zu beachten!                  Weitere zu beachtende Hinweise sind in der Aufstellungs- u. Bedienungsanleitung sowie (wenn vorhanden) in der Installations- und Montageanleitung und/oder den Planungsunterlagen enthalten!</p>								
X	Name und Unterschrift der Zeichnungsberechtigten Person			<p>Unterschrift / signature / signature / Underskrift: </p>								
Y	Kontakt:			Lohberger GmbH; Landstrasse 19, 5231 Schalchen; T: +43 7742 5211-0; office@lohberger.com								

Technische Dokumentation zu Festbrennstoff-Einzelraumheizgeräten nach Verordnung (EU) 2015/1185 und Verordnung (EU) 2015/1186

A	Name u. Anschrift des Lieferanten			Lohberger GmbH, Landstrasse 19, 5231 Schalchen, Österreich								
B	Modellerkennung			Dachstein Alpin								
C	Gleichwertige Modelle			Dachstein Modern u. Style								
D	Prüfberichte			TGM-VA-HL 8239 bei TGM - Wien								
E	Angewendete harmonisierte Normen			EN 12815:2005-09/EN 12815:2008-06 Ber.1								
F	Andere angewendete Normen oder Technische Spezifikationen			CEN/TS 15883:2010								
G	Indirekte Heizfunktion			nein								
H	direkte Wärmeleistung	P <sub>direkt</sub>	kW	6								
I	indirekte Wärmeleistung	P <sub>indirekt</sub>	kW	--								
J	Eigenschaften beim Betrieb mit bevorzugtem Brennstoff											
K	Raumheizungs-Jahresnutzungsgrad	n <sub>s</sub>	%	≥ 75								
L	Energieeffizienzindex	EI		108								
	Brennstoff	Bevorzugter Brennstoff	Sonstige(r) geeignete(r) Brennstoff(e)	n <sub>s</sub> (%)	Emissionen bei Nennwärmeleistung				Emissionen bei Mindestwärmeleistung			
					PM	OGC	CO	Nox	PM	OGC	CO	Nox
					(mg/Nm <sup>3</sup> ) b. 13% O <sub>2</sub>				(mg/Nm <sup>3</sup> ) b. 13% O <sub>2</sub>			
M	Scheitholz, Feuchtigkeitsgehalt < 25%	ja	nein	≥ 75	≤ 40	≤ 120	≤ 1500	≤ 200	--	--	--	--
N	Pressholz, Feuchtigkeitsgehalt < 12%	nein	nein	--	--	--	--	--	--	--	--	--
O	Sonstige holzartige Biomasse	nein	nein	--	--	--	--	--	--	--	--	--
P	Nicht-holzartige Biomasse, Anthrazit u. Trockendampfkohle, Steinkohlenkoks, Schmelkoks, Bituminöse Kohle, Braunkohlebriketts, Torfbriketts, Briketts aus einer Mischung aus fossilen Brennstoffen, Sonstige fossile Brennstoffe, Briketts aus einer Mischung aus Biomasse u. fossilen Brennstoffen, Sonstige Mischung aus Biomasse u. festen Brennstoffen	nein	nein	--	--	--	--	--	--	--	--	--
Eigenschaften bei ausschließlichen Betrieb mit bevorzugten Brennstoff												
	Angabe	Symbol	Wert	Einheit		Einheit	Symbol	Wert	Einheit			
Wärmeleistung					Thermischer Wirkungsgrad (bezogen auf Heizwert)							
Q	Nennwärmeleistung	P <sub>nom</sub>	6	kW		Thermischer Wirkungsgrad bei NWL	η <sub>th, nom</sub>	≥ 75	%			
R	Mindestwärmeleistung (Richtwert)	P <sub>min</sub>	4,2	kW		Thermischer Wirkungsgrad bei Mindestwärmeleistung	η <sub>th, min</sub>	≥ 75	%			
Hilfsstromverbrauch					Art der Wärmeleistung/Raumtemperaturkontrolle							
S	Nennwärmeleistung	e <sub>l max</sub>	--	kW		einstufige Wärmeleistung, keine Raumtemperaturkontrolle		ja				
T	Mindestwärmeleistung	e <sub>l min</sub>	--	kW		zwei oder mehr manuell einstellbare Stufen, keine Raumtemperaturkontrolle		nein				
U	Im Bereitschaftszustand	e <sub>l SB</sub>	--	kW		Raumtemperaturkontrolle mit mechanischem Thermostat		nein				
Leistungsbedarf der Pilotflamme					mit elektronischer Raumtemperaturkontrolle							
V	Leistungsbedarf d. Pilotflamme	P <sub>pilot</sub>	--	kW		mit elektronischer Raumtemperaturkontrolle und Tageszeitregelung		nein				
					mit elektronischer Raumtemperaturkontrolle und Wochentagsregelung							
					Sonstige Regelungsoptionen							
					Raumtemperaturkontrolle mit Präsenzerkennung							
					Raumtemperaturkontrolle mit Erkennung offener Fenster							
					mit Fernbedienungsoption							
W	Besondere Vorkehrungen bei Zusammenbau, Installation oder Wartung			Brandschutz- und Sicherheitsabstände wie Abstände zu brennbaren Baustoffen sind einzuhalten! Eine ausreichende Verbrennungsluftversorgung des Gerätes muss jederzeit gewährleistet sein! Luftansaugsysteme können die Verbrennungsluftzufuhr stören! Geräte mit Boiler dürfen nur in Betrieb genommen werden, wenn alle Sicherheitseinrichtungen betriebsbereit und funktionsfähig sind! Bei der Schornsteindimensionierung sind die Abgaswerte des Gerätes zu beachten! Weitere zu beachtende Hinweise sind in der Aufstellungs- u. Bedienungsanleitung sowie (wenn vorhanden) in der Installations- und Montageanleitung und/oder den Planungsunterlagen enthalten!								
X	Name und Unterschrift der Zeichnungsberechtigten Person			Unterschrift / signature / signature / Underskrift: .....  								
Y	Kontakt:			Lohberger GmbH; Landstrasse 19, 5231 Schalchen; T: +43 7742 5211-0; office@lohberger.com								

# Garantivillkor

Dessa garantivillkor gäller i alla europeiska länder där Lohberger-produkter säljs av lokala återförsäljare. Reklamera alltid produkten hos den återförsäljare där du köpte den.

## GARANTI

Lohberger lämnar 3 års full garanti för påvisliga material- eller tillverkningsfel. Garantianspråket upphör dock att gälla fem år efter att produkten har tillverkats.

Det finns vissa begränsningar för vissa typer och delar: för produkter med centralvärmeinsats beror garantin antingen på professionell installation av en returflödesökning eller installation av ett armatur-skåp (AME.4).

### UNDANTAG

Garantin omfattar inte vanligt slitage som vedspisen utsätts för under eldningen. Det gäller exempelvis:

Chamotte-sten som kan ändra färg eller få sprickor till följd av uppvärmningsprocessen. Så länge stenen sitter kvar på sin plats i eldstaden har det ingen inverkan på funktionen.

Glasrutor (glas som går sönder på grund av yttre inverkan, ytförändringar orsakade av termisk påverkan, t.ex. sintrad flygaska eller sotplymer på rutans yta).

Missfärgat lack orsakat av överbelastning eller värmeinverkan.

Tätningar (t.ex. har hårdnat eller gått sönder p.g.a. värme- eller mekanisk belastning).

Ytbeläggningar (frekvent rengöring eller rengöring med slipande rengöringsmedel).

Gjutjärnsdelar (mycket högt belastade gjutjärnsdelar, t.ex. JETFL-RE-flamkoncentration och galler)

Pellets-matningsanordning, Lohberger-pelletsmodulens tippgaller, tändningselement och temperaturgivare.

Vidare undantas störningar orsakade av felaktig användning från garantin. Felaktig användning kan vara:

Bristande rengöring av eldstadslera, värmeväxlare, rökgaskanaler, asklåda, m.m...

Felaktiga bränslen: Pellets som inte uppfyller kraven i EN 14961-2 A1 el. DIN-Plus, fuktiga eller otillåtna bränslen, o.s.v...

## GARANTISTART

Garantin börjar gälla när du som konsument tar emot produkten. Spara bruksanvisningen och inköpskvittot så länge garantin varar. Förutsättningen för vår garanti är att produkten har installerats och anslutits enligt våra instruktioner enligt tillämpliga EN/DIN/Ö-standarder, har använts på rätt sätt samt har underhållits sakkunnigt enligt våra instruktioner.

## REPARATIONER

Vi kontrollerar din produkt noga och fastställer om reklamationen omfattas av garantin. Om ja, beslutar vi på vilket sätt bristen ska åtgärdas. Vid eventuell reparation ser vi till att den utförs fackman-

namässigt på plats eller i vår fabrik. Detta påverkar inte början av garantin som anges vid överlämningen, om det är nödvändigt att byta ut produkten börjar garantiperioden på nytt. Bifoga inköpskvittot om du skickar in produkten för reparation.

## KOSTNADER

Som en del av garantin övertar Lohberger kostnaderna för professionella reparationer av produkten utförda av kundservice på plats eller i fabriken. Vid reparationer på plats ska tillgängligheten till produkten säkerställas, vid installation eller ombyggnad av produkten har du inte rätt till ersättning för kostnader för borttagning och ominstallation och eventuella efterföljande kostnader för fackmän. Om vi beslutar att det är rimligast att din produkt repareras på vår fabrik är det du som står för transportkostnaderna och ansvaret för transporten.

## FRISKRIVNINGSKLAUSUL

Vi kan inte ta något ansvar för förlust eller skada av produkten orsakad av stöld, brand, skadegörelse eller liknande orsaker. Indirekta eller direkta skador som orsakats av en levererad produkt eller som uppstår vid produktens leverans är också undantagna från ansvar, om inte leveransen har ombesörjts av Lohberger eller ett transportföretag på uppdrag av Lohberger.

Vi ansvarar inte heller för skador orsakade av kemiska eller elektrokemiska effekter (t.ex. föroreningar i förbränningsluften, icke-VDI-kompatibla egenskaper i uppvärmningsvattnet – t.ex.: kalkavlagringar o.likn.) eller på grund av installation som inte överensstämmer med tekniska regler eller Lohbergers dokumentation.

Vi ansvarar bara för synliga lack- och emaljskador som kan härledas till fabriksfel om dessa defekter anmäls skriftligen till oss inom 14 dagar efter produktens leverans.

MODIFIERINGAR ELLER MANIPULERING AV ENHETEN AV PERSONER SOM INTE ÄR AUKTORISERADE AV OSS LEDER TILL ATT GARANTIN SLUTAR GÄLLA. OMSTÄLLNINGS- OCH OMBYGGNADSARBETEN ÄR ALLTID AVGIFTSBELAGDA.





**LOHBERGER**

---

Lohberger GmbH  
Landstraße 19, 5231 Schalchen, Österreich  
[www.lohberger.com](http://www.lohberger.com)