



**BRUGERMANUAL
BEDIENUNGSANLEITUNG
USER MANUAL
MANUEL D'UTILISATEUR
BRUKERVEILEDNING
BRUKSANVISNING
KÄYTTÖOHJE
GEBRUIKERSHANDLEIDING**

VISIO L

attika[®]
FEUERKULTUR

RAIS[®]
ART  OF FIRE

ELDA MILJÖVÄNLIGT!

5 miljövänliga råd för att elda klokt
- sunt förnuft både för miljön og plånboken.

1. Effektiv tänding. Använd tunna träbitar/flisor (gran) och lämpligt tändblock, t.ex. paraffinerat sågspån. Öppna luftspjället och tilför rikligt med luft, så att gaserna från den uppvärmda veden förbränns snabbt.
2. Elda bara med lite ved åt gången - detta ger den bästa förbränningen. Kom ihåg att det behövs rikligt med luft varje gång du lägger på ny ved i kaminen.
3. När lågorna lagt sig ska luftspjällen justeras så att lufttillförseln minskar.
4. När det bara återstår glödande träkol kan lufttillförseln dras ner ytterligare, så att värmebehovet optimeras. Med lägre lufttillförsel kommer träkolet att brinna långsammare, och värmeförlusterna genom skorstenen minskas.
5. Använd bara torr ved d.v.s. ved med en fukthalt på 15-20%.

ÅTERVINNING

Ugnen är packad i förpackning som är återvinningsbara. Detta måste kasseras i enlighet med nationella regler om avfallshantering.

Elstadsglas kan inte återvinnas.

Glaset måste kasseras tillsammans med restavfall från keramik och porslin. Eldfast glas har en högre smältemperatur, och kan därför inte återanvändas.

När du ser till att eldfast glas inte hamnar tillsammans med återvinningen av glas, är det ett viktigt bidrag till miljön.

VISIO L

Revision : 1
Dato : 24-10-2019

INLEDNING	
GARANTI	
SPECIFIKATIONER	
AVSTÅND/MÅTT	
KONVEKTION	
INSTALLATION	
VAL AV MATERIAL TILL INBYGGNAD	
SKORSTEN	
MONTERING AV REFLEKTORPLATTA	
TRANSPORTSÄKRING	
INBYGGNAD AV INSATSKAMIN VISIO L 2	
UPPSTÄLLNINGSAVSTÅND VISIO L 2	
INBYGGNAD AV INSATSKAMIN VISIO L 3	
UPPSTÄLLNINGSAVSTÅND VISIO L 3	
KONVEKTIONSLUFT	
AIR-SYSTEM	
BRÄNSLE	
TORKNING OCH FÖRVARING	
REGLERING AV FÖRBRÄNNINGSLUFT	
VENTILATION	
ANVÄNDNING AV KAMINEN	
FÖRSTA TÄNDNING	
IGÅNGSÄTTNING OCH PÅFYLLNING	
KONTROLL	
VARNING	
RENGÖRING OCH SKÖTSEL	
UNDERHÅLL/RESERVDLAR	
RENGÖRING AV LUCKANS GLAS	
RENGÖRING AV BRÄNNKAMMARE	
RENSNING AV RÖKVÄGAR	
DRIFTSTÖRNINGAR	
OMBYGGNAD TILL SJÄLVSTÄNGANDE LUCKA	
PROVNINGSINTYG	

5

Introduktion

Gratulerar till din nya braskamin från RAIS/attika.

En RAIS/attika kamin är mer än bara en värmekälla, den är också ett uttryck för att du lägger vikt vid design och hög kvalitet i ditt hem.

För att få ut mesta möjliga nytta och nöje av kaminen är det viktigt att du läser igenom bruksanvisningen noggrant innan du installerar och börjar använda kaminen.

Vid kontakter med oss angående garantin eller andra frågor om kaminen är det viktigt att du kan uppge kaminens serienummer. Vi rekommenderar därför att du skriver in detta nummer i schemat nedan.

Tillverkningsnumret återfinns längst ned till vänster på kaminen

Production number:

Produced by:

RAIS A/S

9900 Frederikshavn, DK

Datum:

Försäljare::

GARANTI

RAIS/attika braskaminer kontrolleras i flera omgångar avseende säkerhet samt kvalitet på material och bearbetning. Garantin gäller amtliga modeller och garantiperioden inleds det datum då kaminen installerass.

Garantin omfattar:

- dokumenterade funktionsfel på grund av felaktig bearbetning
- dokumenterade materialfel

Garantin omfattar inte:

- packningar i luckor och glas
- keramikglas
- beklädnad i brännkammaren
- ytstrukturens utseende eller naturstenens textur
- de rostfria stålytornas utseende och färgförändringar samt patina
- expansionsljud

Garantin bortfaller i händelse av:

- skador på grund av övereldning
- skador på grund av yttre påverkan och användning av olämpliga bränslen
- underlåtenhet att följa lagstadgade eller rekommenderade installationsanvisningar, samt i händelse av egna ändringar på braskaminen.
- bristande service och underhåll

Vid händelse av skada ombeds du kontakta din återförsäljare. I händelse av garantianspråk avgör vi på vilket sätt skadan ska åtgärdas. I händelse av reparation säkerställer vi att reparationen utförs på ett yrkesmässigt korrekt och professionellt sätt.

Vid garantikrav på efterlevererade eller reparerade delar hänvisar vi till gällande lagstiftning/förordningar, nationellt/inom EU, med hänsyn till förnyade garantiperioder.

Aktuella garantivillkor kan erhållas från RAIS AVS.

VISIO är en insatskamin med höj- och sänkbar lucka.

Specifikationer

<i>DTI ref.: 300-ELAB-2383-EN</i>	VISIO L 2	VISIO L 3
Nominel effekt (kW):	10,3	
Min./Max. Effekt (kW):	8 - 12	
Uppvärmningsareal (m ²):	200	
Ugnens bredd/djup/höjd (mm):	1141 X 610 X 1765	1089 X 634 X 1765
Brännkammerens bredd/djup/höjd (mm):	708 X 256 X 541	660 X 256 X 545
Rekommenderad vedmängd vid påfyllning (kg): (Fordelat på 2-4 stk vedträn à ca. 30 cm)	2,9	
Min. drag (Pascal):	-11	
Vikt (kg):	ca. 293	
Effektivitet (%):	81	
CO-utsläpp hänfört til 13% O ₂ (%)	0,098 (1226mg/Nm ³)	
NOx-utsläpp hänfört til 13% O ₂ (mg/Nm ³):	73	
Partikelutsläpp efter NS3058/3059 (g/kg):	1,0	
Damm mätning efter Din+ (mg/Nm ³):	26	
Rökgasflow (g/s):	11,3	
Røkgastemperatur (°C):	225°	
Røkgastemperatur (°C) (rökkanal):	270°	
Periodisk drift:	Påfyllning bör ske inom 58 minuter	

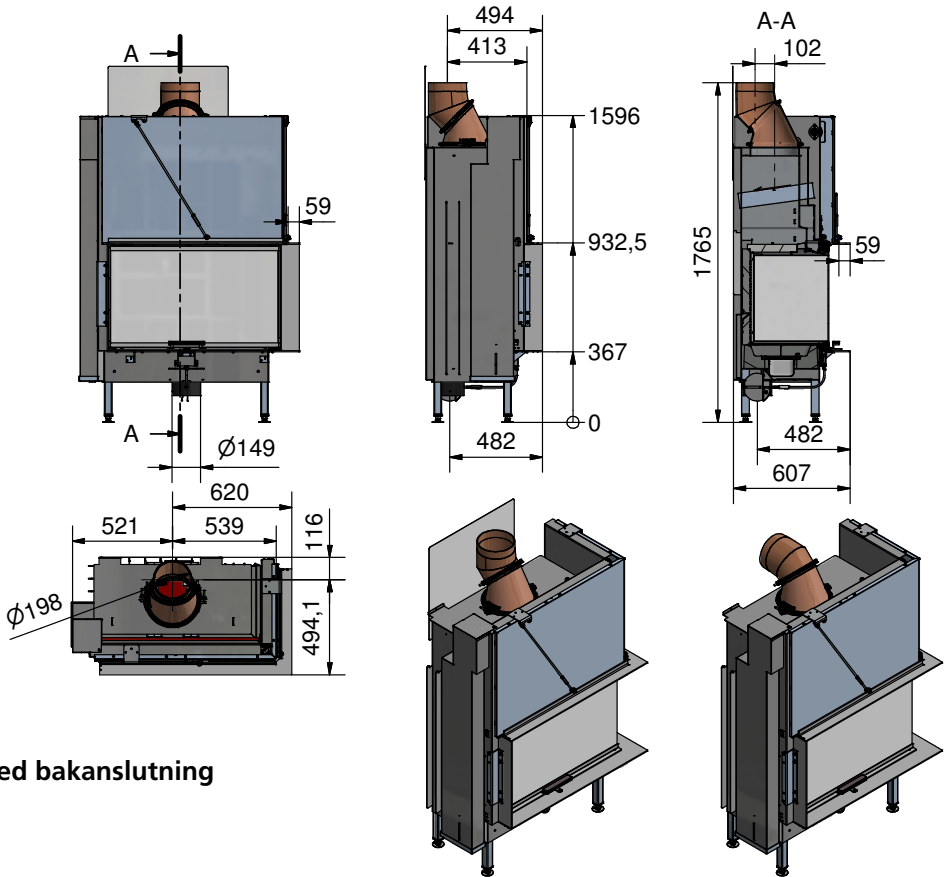
DTI
Danish Technological Institute
Teknologiparken Kongsvang Allé 29, DK-8000 Aarhus C
Danmark
www.dti.dk
Telefon: +45 72 20 20 00
Fax: +45 72 20 10 19

Måttritningar.

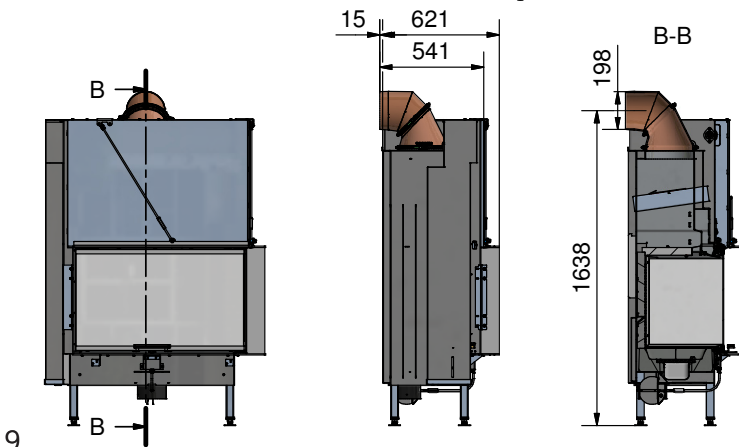
Observera att rökstosen kan vridas steglöst vid toppanslutning. (Radié 102 mm).

VISIO L 2

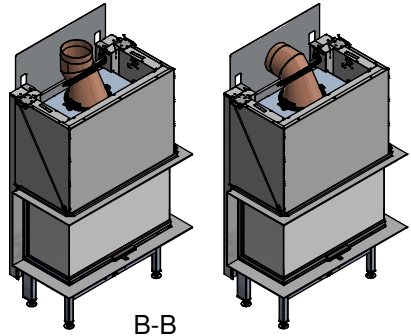
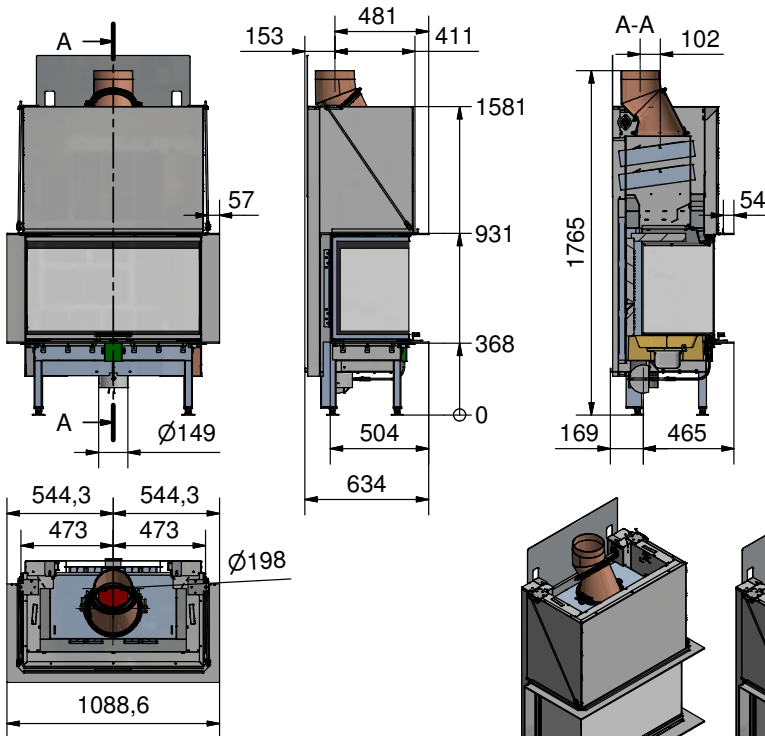
Med toppanslutning



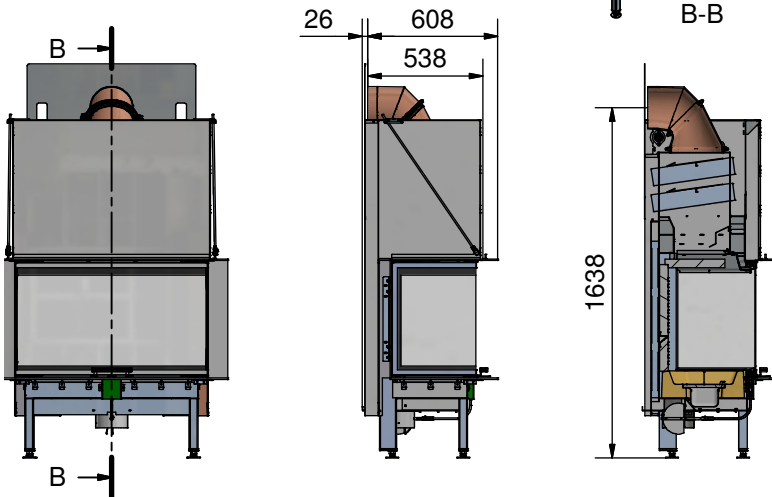
Med bakanslutning



VISIO L 3
Med toppanslutning



Med bakanslutning



Konvektion

RAIS/attika kamin är en konvektionskamin. Konvektion betyder, att det uppstår en luftcirkulation som gör att värmen fördelas jämnare i hela rummet.

Den **kalla luften** sugas in vid kaminens botten och stiger upp längs kaminens brännkammare, samtidigt som den värms upp.

Den **üppvärmde luften** strömmar ut längs sidorna och högst upp, och säkerställer på så sätt god luftcirkulation i rummet.

Observera dock att kaminens alla utsidor bli varma vid användning - var därför mycket försiktig.

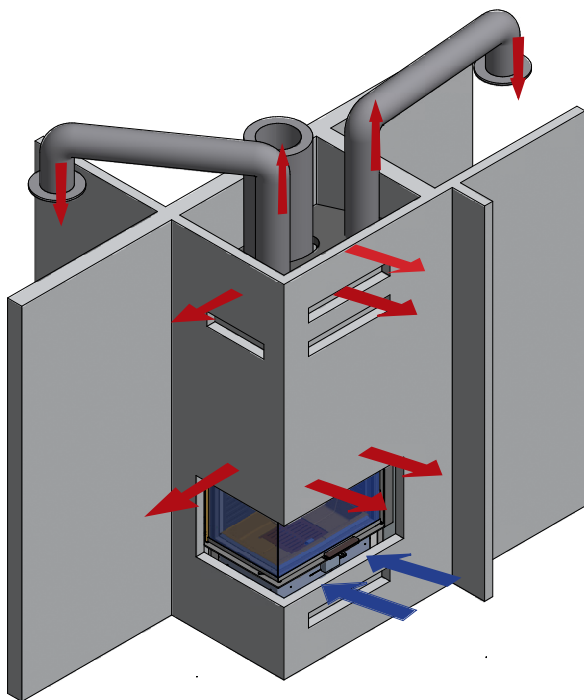
Utnyttja insatskaminen på bästa sätt.

Genom att montera varmluftsstosar och flexslangar (eller likn.) ovanför kaminen kan man "flytta" värmen till andra rum.

Man måste ta hänsyn till hur konvektionssystemets in- och utgångshål ska placeras. Man måste försäkra sig om att gällande krav för yta följs och att hålen inte blockeras utifrån.

Missfärgning av väggen ovanför kaminens luckor samt konvektionssystemets utgångshål kan förekomma. Denna orsakas av varm luft som stiger uppåt.

RAIS tar inte ansvar för installation eller följdskador.



Installation

Det är viktigt att kaminen blir korrekt installerad av både miljö och säkerhetsskäl.

Vid installation av kaminen ska alla lokala regler och föreskrifter följas, inklusive dem som hänvisar till nationella och europeiska standarder. Du bör kontakta de lokala myndigheterna och en sotarmästare före installationen.

Kaminen får endast installeras av behörig/kvalificerad RAIS-återförsäljare/montör, annars bortfaller garantin.

Du får inte utföra icke godkända ändringar av kaminen.

OBS!

Innan du tar kaminen i bruk måste du anmäla installationen till den lokala sotaren.

Det måste finnas riklig tillgång på frisk luft i uppställningsutrymmet för att garantera god förbränning. Observera att ett eventuellt mekaniskt utsug, t.ex. en köksfläkt, kan minska lufttillförseln. Eventuella ventiler måste placeras så att lufttillförseln inte blockeras.

Alternativt kan kaminen via en flexslang som monteras på spjället förses med frisk luft direkt utifrån (se avsnitt "Airsystem").

Kaminen har ett luftförbruk på 10-25 m³/t.

Golvkonstruktionen ska kunna bära såväl braskaminens tyngd som en eventuell skorsten. Om den befintliga strukturen inte uppfyller detta krav måste tas lämpliga åtgärder (t.ex.. last fördelarna platta).

Rådgör med en byggexpert.

Kaminen måste placeras på eldfast material.

Kaminen måste placeras på säkert avstånd från brännbart material.

Man måste se till att det inte finns några brännbart (t.ex. möbler) närmare än avståndet som anges i följande avsnitt som gäller installation (brandrisk).

Om kaminen installeras på ett brännbart golv måste följa nationella och lokala regler avseende storleken på ett icke brännbart underlag som skall täcka golvet i ugnen.

När du bestämmer var du ska placera din RAIS/attika kamin bör du tänka på värmefördelningen till övriga rum. På så sätt får du största möjliga glädje av braskaminen.

Se märkplåten på kaminen.

Vid mottagandet kontrolleras kaminen för fel.

NB!!

Kaminen får endast installeras av behörig/kvalificerad RAIS-återförsäljare/montör.

Se www.rais.com for forhandleroversigt.

Val av material för inbyggnad

Som brännsäker material väljs paneler/mursten med ett isoleringsvärde som är större än $0,03 \text{ m}^2\text{K/W}$. Isoleringsvärde definieras som väggens tjocklek (i m) dividerat med väggens lambdavärde.

Rådgör med installatören/sotningsmästaren.

Under testet installerades kaminen i ett skåp av icke brännbara byggnadsplattor av 50 mm kalciumsilikat (Skamotec 225).

Skorsten

Skorstenen är drivkraften som får braskaminen att fungera. Kom ihåg att även den bästa kamin inte fungerar optimalt om inte dragvillkoren i skorstenen är tillräckliga och korrekta.

Skorstenen ska vara så hög – minst 3 meter – och i ett sådant skick att draget är mellan -14 till -18 pascal. Om det rekommenderade skorstensdraget inte uppnås kan det uppkomma problem med rök från lågan vid eldning. RAIS rekommenderar att skorstenen anpassas efter stosen på rökutgången

Tänk också på rådande dragförhållanden om skorstenen med 2 pipor.

Kaminen kan installeras med rökgasuppsamlingsrör, men vi rekommenderar att införingarna placeras så att det uppstår en frigång mellan dem på minst 250 mm.

Kaminen levereras med en rökutgångsstos på 200 mm i diameter.

Kaminen är godkänd med en 180 mm rökstos, som kan eftermonteras (tillbehör).

Rökstosen kan ändras från övre utgång till bakre utgång. Spännbandet på utgångsstosen lossas och justeras enligt önskemål.

BEMÆRK!

Om kaminen installeras med utgång bakåt mot skorstenen ska den bakre väggen vara icke brännbar (t.ex. tegel).

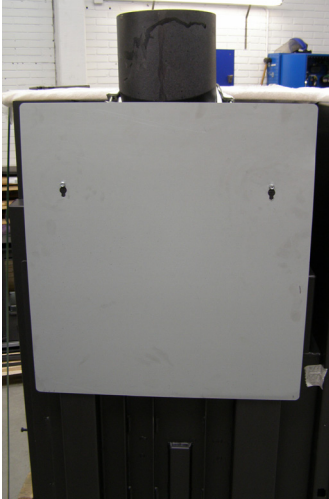
Om draget är för starkt rekommenderar vi att du förser skorstenen eller rökgången med ett regleringspjäll. Om du monterar ett sådant måste du se till att det finns en fri genomströmningsarea på minst 20 cm^2 när regleringspjället är stängt, annars utnyttjas inte energin i bränslet optimalt. Om du är tveksam angående skorstensens kondition bör du alltid kontakta en sotare.

Tänk på att man alltid måste kunna komma åt rensluckan. Se till så att man kommer åt att rengöra eldstad, rökstos och rökrör.

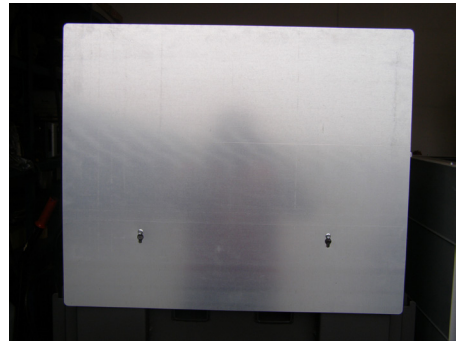


Montering av reflektorplåt - VISIO L 2

Kaminen är utrustad med en reflektorplåt på baksidan.



Demontera reflektorplåten och vänd den upp och ner. Montera plåten med samma skruvar (enligt anvisning).



Montering av reflektorplåt - VISIO L 3

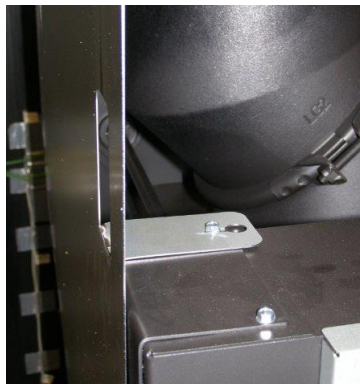
Kaminen är utrustad med en reflektorplåt på baksidan.



Demontera reflektorplåten och vänd den upp och ner. Montera plåten med samma skruvar



Böj de 2 utskärningarna enligt anvisning och montera plåten ovanpå kaminen.



Transport säkerhet

Innan kaminen installeras ska transportsäkring avlägsnas:

- på VISIO 1 sitter det 2 skruv på sidan
- på VISIO 2 sitter det 1 skruv på sidan
- på VISIO 3 sitter det 2 skruvar på baksidan



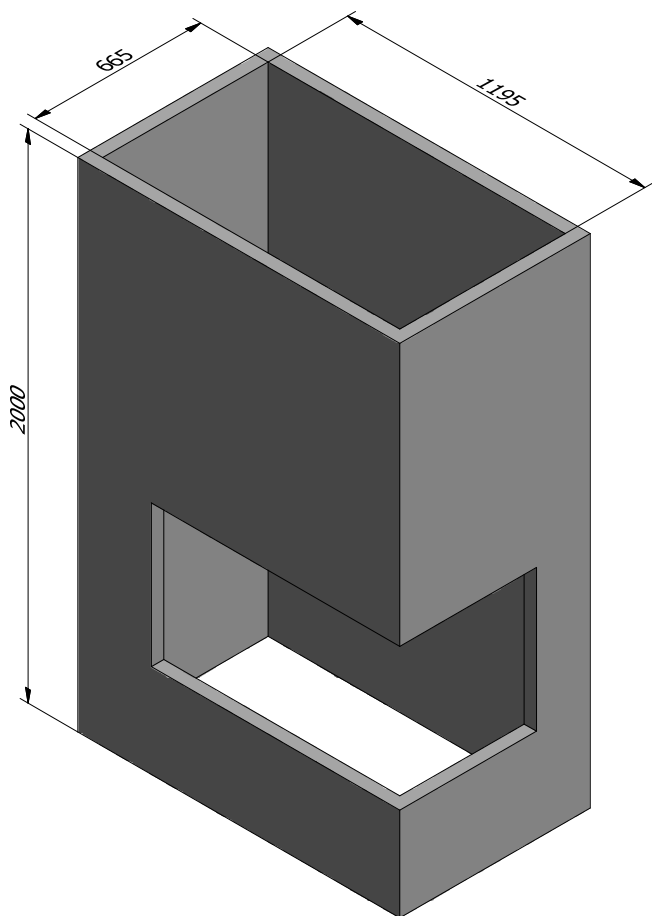
VISIO 2 L

Gäller för inbyggnad i icke brännbara paneler eller i tegel.

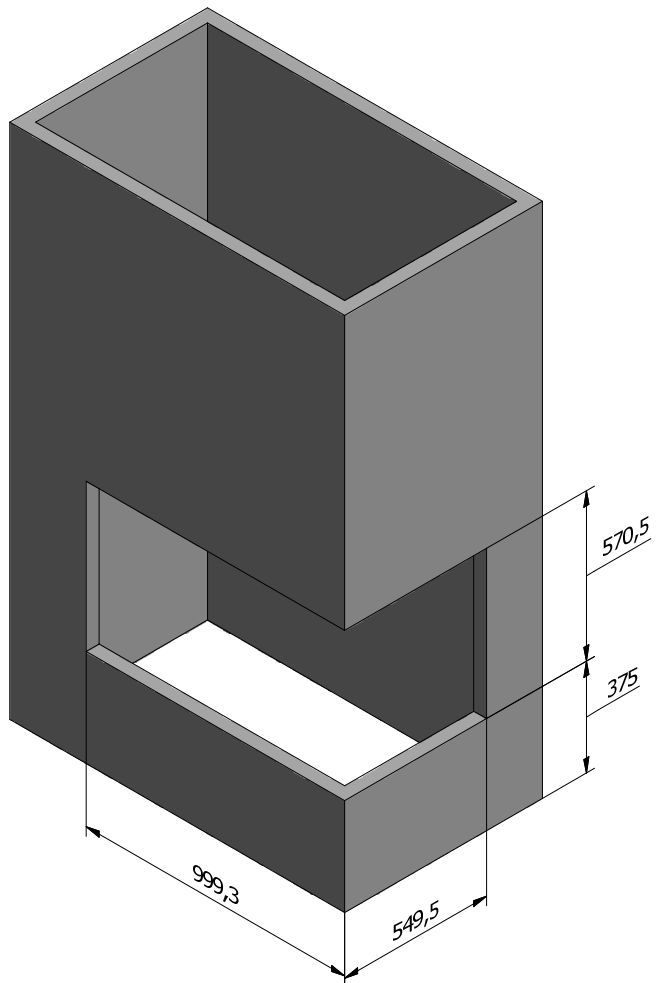
Om andra material används ska de ha samma eller bättre egenskaper än 50 mm Skamotec 225.

För att de nödvändiga avstånden från kamin till panel/murverk ska uppnås, ska de invändiga måtten i kassetten vara minst 665 x 1195 x 1950 mm. Om detta uppfylls får kassetten utvändiga baksida ligga an mot en brännbar vägg. Det ska finnas en topplatta i skåpet rakt ovanför konvektionsutloppet.

En kamininsats får aldrig byggas in för trångt, eftersom stål utvidgas i värme.

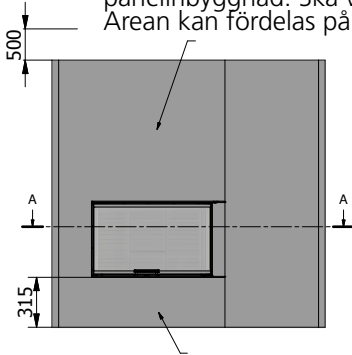


Rymdmått (höjd x bredd x djup) min. 570,5 mm x 999,3 mm x 549,5 mm (inv. mått).
Rymdmåtten gäller kamin med inbyggnadsram. Höjdmåttet på 568 mm ger en luftspalt ovanför den översta ramen på 5 mm som är nödvändig för att ge plats för kaminen att utvidgas under uppvärmning. Att inte lämna denna spalt kan leda till skador på murverket!



Minimivstånd till brännbart material: Visio L 2

Area för konvektionsluft över kamin vid panelinbyggnad. Ska vara minst 750 cm².
Arean kan fördelas på flera utrymmen.



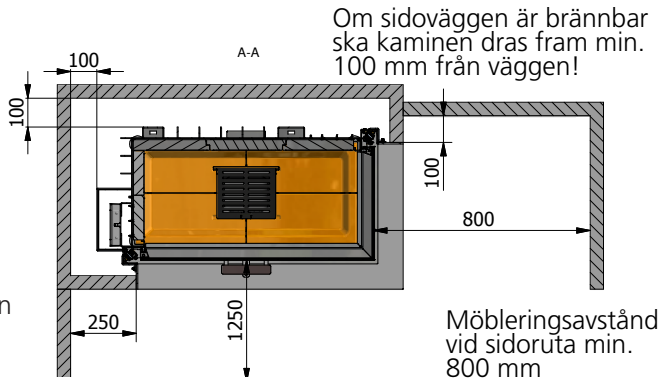
Avstånd från ovansidan av inbyggdskasset/konvektionsöppning till brännbart innertak min. 500 mm.

Avstånd från isolerad skorsten till brännbar bakvägg min. 110 mm

Area för konvektionsluft över kamin vid panelinbyggnad. Ska vara minst 375 cm².
Arean kan fördelas på flera utrymmen.

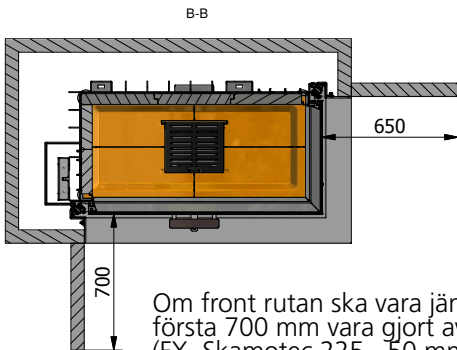
Det ska vara minst 100 mm mellan kaminen och kassetens bakplatta.

Side avstånd för brännbart från framrutan min. 250mm!



Möbleringsavstånd från framruta min. 1250 mm

Möbleringsavstånd vid sidoruta min. 800 mm



Om sidorutan ska vara jäms med väggen ska de första 650 mm vara gjort av icke brännbar platta. (FX. Skamotec 225 - 50 mm eller motsvarande)

Om front rutan ska vara jäms med väggen ska de första 700 mm vara gjort av icke brännbar platta. (FX. Skamotec 225 - 50 mm eller motsvarande)

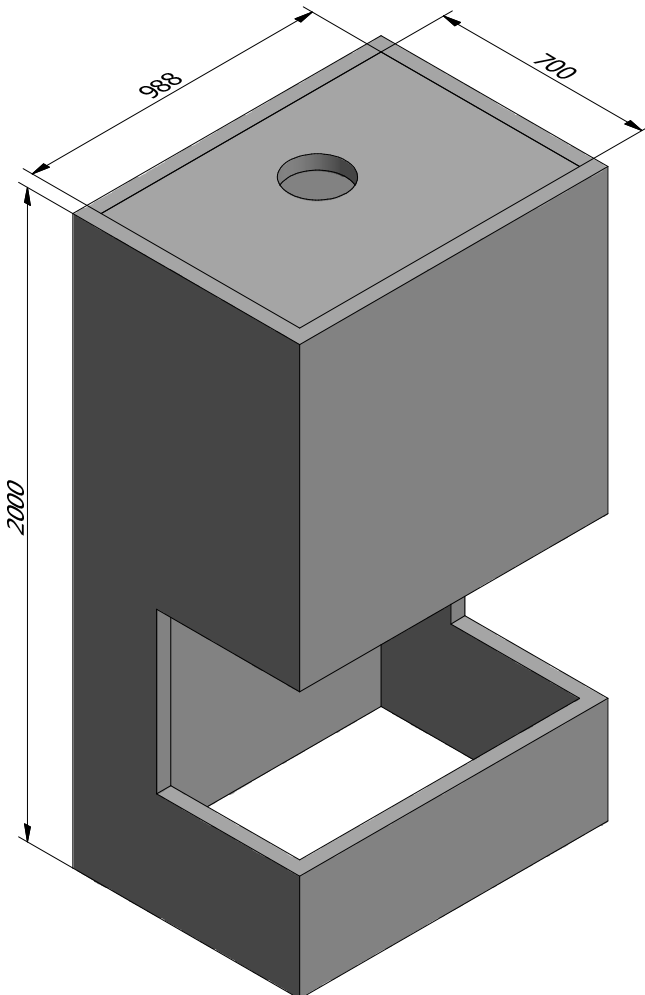
VISIO 3 L

Gäller för inbyggnad i icke brännbara paneler eller i tegel.

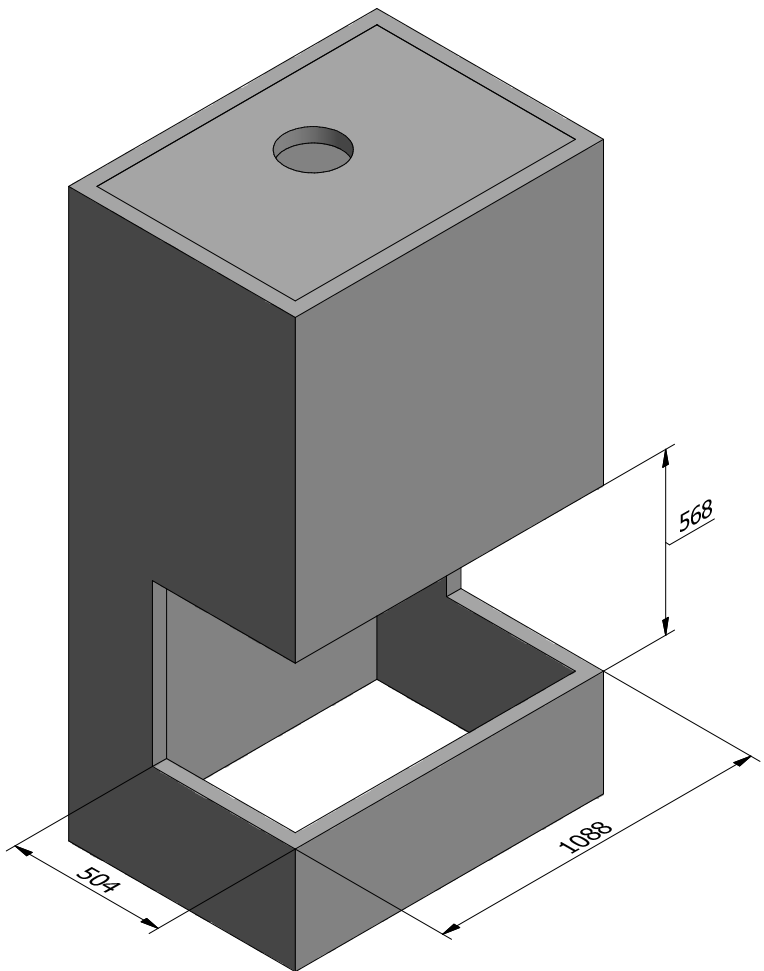
Om andra material används ska de ha samma eller bättre egenskaper än 50 mm Skamotec 225.

För att de nödvändiga avstånden från kamin till panel/murverk ska uppnås, ska de invändiga måtten i kassetten vara minst 700 x 988 x 1950 mm. Om detta uppfylls får kassetterns utvändiga baksida ligga an mot en brännbar vägg. Det ska finnas en topplatta i skåpet rakt ovanför konvektionsutloppet.

En kamininsats får aldrig byggas in för trångt, eftersom stål utvidgas i värme.

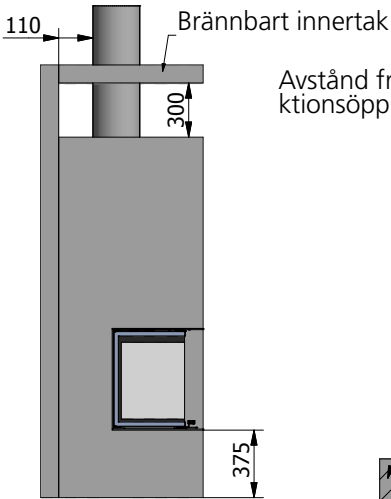


Rymdmått (höjd x bredd x djup) min. 568 mm x 1088 mm x 504 mm (inv. mått).
Rymdmåtten gäller kamin med inbyggnadsram.
Höjdmåttet på 568 mm ger en luftspalt ovanför den översta ramen på 5 mm som är
nödvändig för att ge plats för kaminen att utvidgas under uppvärmning.
Att inte lämna denna spalt kan leda till skador på murverket!

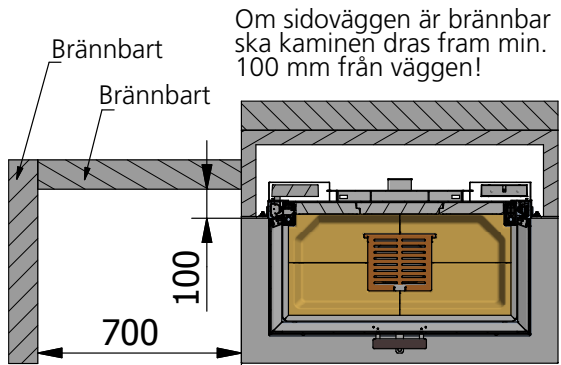


Minimivstånd till brännbart material

Avstånd från isolerad skorsten till
brännbar bakvägg min. 110 mm



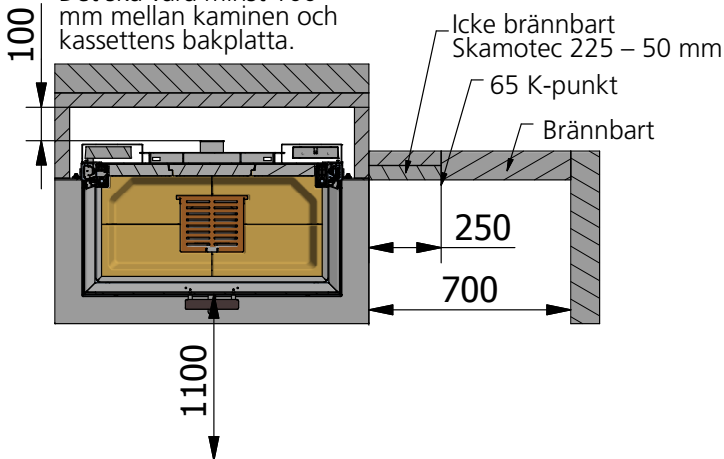
Avstånd från ovsidan av inbyggnadskassett/konvektionsöppning till brännbart innertak min. 300 mm.



Om sidoväggen är brännbar
ska kaminen dras fram min.
100 mm från väggen!

Möbleringsavstånd vid sidoruta
min. 700 mm

Om sidorutan ska vara
jäms med väggen ska de
första 250 mm vara gjort
av icke brännbar platta.
Det ska vara minst 100
mm mellan kaminen och
kassettens bakplatta.

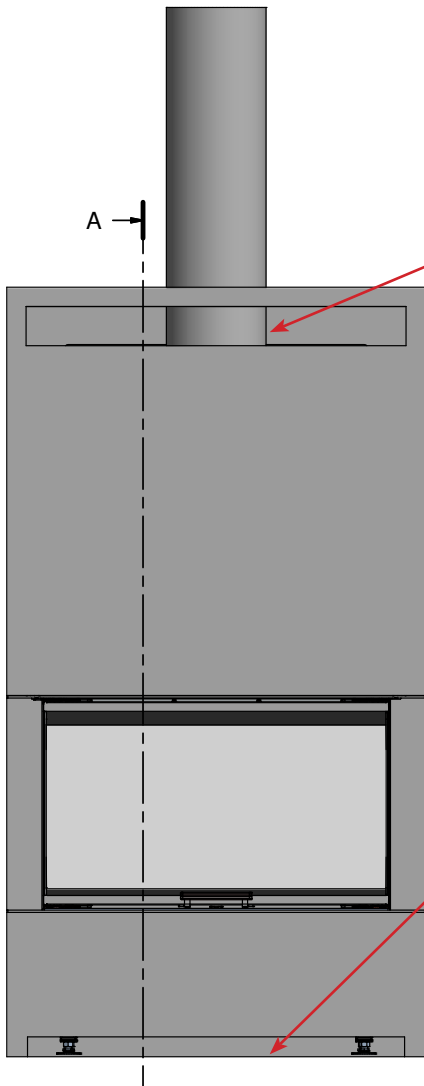


21 Möbleringsavstånd från framruta min. 1100 mm

Konvektionsluft

Det föreligger ett minimikrav på arean för konvektionsluft. Denna area ska uppfyllas p.g.a. risken för överhettning och med tanke på avstånd till brännbart material. Se till att konvektionsluft kan dras in under kaminen. Och ledas ut igen ovanför kaminen.

Vid inbyggnad i en fullständigt obrännbar konstruktion föreligger inget krav på konvektionsluftsarea, men det rekommenderas att överta arean från panelinbyggnad, eftersom murverket kan spricka vid för höga temperaturer.

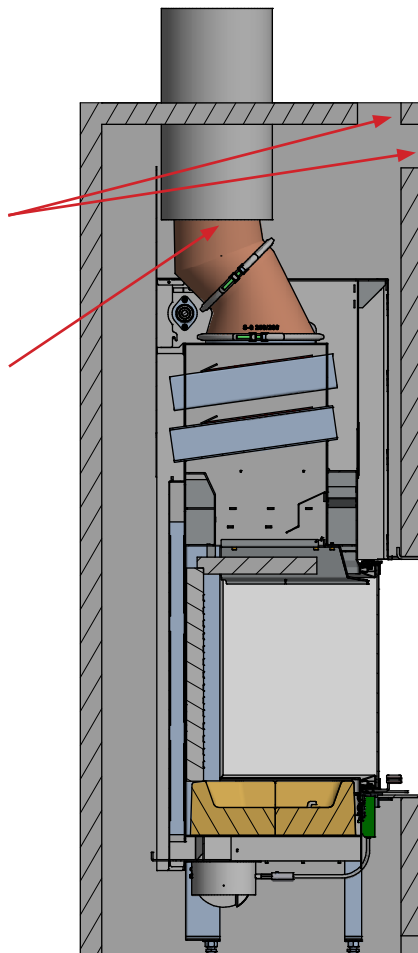


**Area för konvektionsluft över kamin vid panelinbyggnad.
Ska vara minst 1000 cm². Arean kan fördelas på flera utrymmen.**

**Area för konvektionsluft under kamin vid panelinbyggnad.
Ska vara minst 500 cm². Arean kan fördelas på flera utrymmen.**

För att få ut mesta möjliga av din kamin och på bästa sätt styra den varma luften från konvektionsgallren ska du placera gallren rakt under den icke brännbara topplattan. Konvektionsutrymmet kan även förläggas till toppen av kassetten.

OBS!
Den isolerade delen av skorstenen ska gå hela vägen ner till rökstosen.

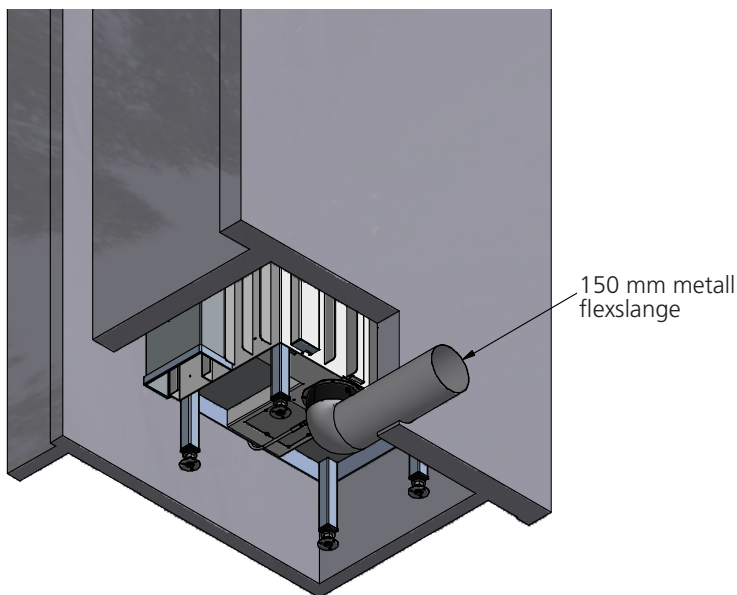


Air-system

Vid montering av Air-system säkerställer man att luftjusteringssystemet hämtar frisk luft utifrån. För att säkerställa att Air-systemet fungerar måste man byggnadsmässigt se till så att det inte kan uppstå undertryck i bostaden.

Om man har installerat konvektionsgaller får de inte blockeras.

Air-anslutningen (tillbehör) kan monteras under kaminen.



Bränsle

Kaminen är testad i enlighet med EN13240:2001, EN13240:2001/A2:2004 och NS 3058/3059 för förbränning av kluven, torr björkved samt godkänd för lövträd/barrträd. Veden ska ha en fuktighet av 15–20 % och en maxlängd på 30 cm.

Att elda med blöt ved ger upphov till sotbildning, miljöproblem och dålig bränsleekonomi. Nyfällt virke innehåller ca 60–70 % vatten och är helt olämpligt att elda med. En god tumregel är att nyfällt virke måste ligga staplat för torkning i minst 1 år. Virke med en diameter på mer än 100 mm bör klyvas. Oavsett storlek bör vedträna alltid ha en yta utan bark.

Det är inte tillåtet att elda med lackerat, laminerat och impregnerat trä, trä med plastbeläggning, målat trä, spånplattor, kryssfananer, hushållsavfall, pappersbriketter och stenkol, eftersom detta vid förbränning avger illaluktande rök som dessutom kan vara giftig.

Vid förbränning av ovanstående eller vid större vedmängder än det som rekommenderas, belastas kaminen med en högre värme vilket medför högre skorstenstemperatur och därmed lägre verkningsgrad. Följden kan bli att kaminen och skorstenen skadas och att garantin blir ogiltig.

Vedens bränslevärde har ett starkt samband med träets fuktighet. Fuktigt virke har lågt förbränningsvärde. Ju mer vatten veden innehåller, desto mer energi går det åt att förångna vattnet – och denna energi går förlorad.

ANVÄND BARA REKOMMENDERADE BRÄNDSLEN

I nedanstående tabell visas bränslevärdet för olika träslag som lagrats i 2 år och som har en restfuktighet på 15–17 %.

Träslag	Kg torrt tre per m ³	Jämfört med bok/ek
Avenbok	640	110%
Bok och ek	580	100%
Ask	570	98%
Lönna	540	93%
Björk	510	88%
Bergtall	480	83%
Gran	390	67%
Poppel	380	65%

1 kg trä ger samma värmeenergi oavsett träslag, men 1 kg bok/ek har mindre volym än 1 kg gran.

Torkning och förvaring

Ved behöver tid för att torka. En korrekt lufttorkning tar ca 2 år.

Här är några tips:

- Förvara virket kapat, kluvet och staplat på en luftig och solig plats med skydd mot regn (sydsidan på huset är särskilt lämplig).
- Placera vedstaplarna med en handbredds mellanrum så att luften kan cirkulera och transportera bort fukten.
- Undvik att täcka vedstaplarna med plast eftersom det hindrar fukten från att komma ut.
- Ta gärna in veden i huset 2–3 dagar innan den ska användas.

Regulering af förbrændingsluft

Alla RAIS/attika kaminer är försedda med handtag med enhandsfattning för att justera spjället. Kaminens individuella justering finns angiven på illustrationerna (nästa avsnitt).

Primärluft är den förbränningsluft som tillförs den primära förbränningszonen vid botten av förbränningskammaren, dvs. eldens glödbädd. Denna luft, som är kall, används enbart i upptändningsfasen.

Sekundärluft är den luft som tillsätts i gasförbränningszonen, dvs. luft som bidrar till förbränningen av pyrolysgaserna (förvärmad luft som används vid förbränning och för att hålla rutan ren). Denna luft dras in genom spjället, förvärms via kanaler i sidan/bak-sidan och skickas ut som varm luft till rutan. Denna varma luft rör sig ner över rutan och håller den ren från sot.

Tertiärluftens längst bak och längst upp i brännkammaren (1 hålråd) säkrar förbränning av de sista gasresterna, innan de leds ut genom skorstenen.

Vid inställning mellan position 1 och 2 (se nästa avsnitt) säkras bästa möjliga utnyttjande av vedens energiinnehåll, eftersom det finns syre till förbränningen och för att bränna pyrolysgaserna. När lågorna är klargula är spjället korrekt inställt - dvs. man uppnår en långsam/optimal förbränning. Att hitta rätt position kräver lite fingertoppskänsla, men den brukar komma av sig själv när man använder kaminen regelbundet.

Vi avråder från att stänga spjället helt om man tycker att det blir för varmt. Ett vanligt fel är att stänga spjället för tidigt eftersom man tycker att det blir för varmt. För låg tillförsel av luft ger en dålig förbränning som kan leda till höga och farliga rökgaser, emissioner och dålig verkningsgrad. Det innebär att det kommer mörk rök ur skorstenen och att träets värmevärde inte utnyttjas optimalt.

Ventilation

Det får inte finnas ventilationsanläggning/fläkt (kök) i samma rum som kaminen då detta kan bidra till att kaminen avger rökgaser i rummet.

Kaminen behöver konstant och tillräcklig lufttillförsel för att fungera på ett säkert och effektivt sätt. Man kan installera permanent lufttillförsel i rummet för att tillgodose kaminens förbränningsluft (se avsnittet om Air-system).

Denna lufttillförsel bör under inga omständigheter vara avstängd under drift.

Använda kaminen

Inställning av spjället - spjället har 3 inställningar

Se ritningar föran i bruksanvisningen.

Position 1

Skjut handtaget helt mot vänster.

Spjället är stängt vilket innebär minimal lufttillförsel.

Denna inställning ska undvikas under drift.

Se varning efter nästa avsnitt.

Position 2

Skjut handtaget ett hack mot höger (mittenposition).

Denna position ger endast sekundärluft.

Vid normal förbränning justeras handtaget mellan position 1 och 2

När lågorna är klargula är spjället korrekt inställt - dvs. man uppnår en långsam/optimal förbränning.

Position 3

Skjut handtaget helt mot höger.

Luftspjället är helt öppet och ger maximal uppstartluft (primär) och maximal sekundärluft.

Denna position används vid tändning och påfyllning och används inte under normal drift.

Första upptändningen

Det lönar sig att börja försiktigt. Börja med en liten brasa så att kaminen får vänja sig vid den höga temperaturen. Detta ger en bra inkörning och du undviker att skada kaminen.

Var uppmärksam på att det kan komma en egendomlig men ofarlig lukt och rökutveckling från kaminens utsida vid den första upptändningen. Detta uppstår när målning och material härdas, men lukten försvinner snabbt. Sorj för god luftväxling, gärna korsdrag.

Under denna process ska du tänka på att inte röra vid exponerade ytor/glas (mycket het!), och vi rekommenderar att du öppnar och stänger luckan med jämna mellanrum för att hindra att packningen i luckan klibbar fast.

Dessutom kan kaminen under uppvärmning och nedkyllning avge ett klickande ljud som beror på de stora temperaturskillnaderna som materialet utsätts för.

Använd aldrig någon form av tändvätska eller liknande vid upptändningen eller för att hålla ellden vid liv. Detta kan leda till en explosion.

När kaminen har stått oanvänd en tid, bör du gå tillväga på samma sätt som när du tänder kaminen för första gången.

Upptändning och påfyllning

OBS!

Om Air-box är ansluten, måste ventilen vara öppen.

”Top-Down” tändning (se foto bakom i bruksanvisningen)

- Luckan öppnas helt tills den låser i öppet läge.
- Börja med att placera ca 1 kg trä - t.ex. 2 st. kluvna vedträn - (foto 1) längst ner i brännkammaren. Lägg ca 1,2 kg torrt trä kluvet till pinnved (foto 2) löst ovanpå, tillsammans med 2-3 tändblock eller liknande.
- Tänd brasan (foto 3+4).
- Placera spjället i position 3 (i ca. 15 min.), därefter i position 2.
- Stäng luckan helt och lyft i luckans handtag (luftspalt på 1-2 cm).
- När elden brinner ordentligt i tändveden stängs luckan helt (foto 5) (efter ca. 3-10 min., beroende på draget i skorstenen).
- När de sista flammorna har slocknat och det återstår en fin glödbädd (foto 6), fyll på med 3-4 st. vedträn - ca. 2-2½ kg (foto 7).
- Stäng luckan helt.
- Vid behov placeras spjällets handtag i position 3 (helt mot höger) i 2-5 min för att få fart på elden (foto 8).
- Därefter placeras spjället mellan position 1 och position 2 (se ”Inställning av spjället”).

OBS!

Om brasan har brunnit ner för mycket (för liten glödbädd), kan det ta längre tid att få fart på brasan igen. Vi rekommenderar att använda små träbitar för att tända brasan.

När du tänder kaminen bör röken som kommer ur skorstenen vara nästan osynlig och endast ses som ett "flimmer" i luften.

När du fyller i, ska du öppna dörren försiktigt för att undvika röken. Fyll aldrig på, så länge det brinner bra i ugnen.

RAIS rekommenderar att man fyller 2-4 stk. træ - ca. 1½ - 2½ kg - inom 49 minuter (periodisk drift)

OBS!

Håll ugnen under skärpt övervakning vid eldning.

Luckan måste hållas stängd under drift.

Var försiktig eftersom alla utvändiga ytor blir mycket varma under drift.

Kontroll

Tecken på att kaminen brinner på rätt sätt:

- askan är vit
- väggarna i brännkammaren är fria från sot

Slutsats: veden är tillräckligt torr

VARNING!!

Om veden endast pyr eller ryker och om lufttillförseln inte är tillräcklig, utvecklas det oförbrända rökgaser. Rökgas kan antändas och explodera. Detta kan medföra materiella skador och i värsta fall även personskador. Stäng **aldrig** lufttillförseln helt när du tänder upp i kaminen.

Exempelbilder



Om det endast finns lite glöd kvar ska man börja om från början.

Om man endast lägger på ny ved antänds inte veden, istället utvecklas det oförbrända rökgaser.



Här har man lagt på mer ved på en för liten glödbädd, samtidigt tillförs inte tillräckligt med luft - rökutvecklingen börjar.



Undvik mycket kraftig rökutveckling -risk för rökgasexplosion.

Vid mycket kraftig rökutveckling, öppna spjället helt samt ställ eventuell lucka på glänt eller börja om upptändningen på nytt.

Rengjøring och skötsel

Peisovn og skorstein skal kontrolleres av en feier én gang i året. Ved rengjøring og skötsel skal ovnen være kald.

Om glasset er tilsotet:

- Rengör glaset regelbundet och endast när det är kallt, annars bränner sotet sig fast.
- Fukt et stykke papir (f.eks. avisepapir), dypp det i asken, og gni på det sotete glasset.
- Gni over med et nytt papirstykke til glasset blir rent igjen.
- Alternativt kan du bruke glassrens, som du kan kjøbe hos din RAIS-forhandler.

Utvändig rengöring av målade ytor (kall ugn!) görs med en torr luddfri trasa eller en mjuk borste.

Innan en ny eldningssäsong inleds ska skorsten och rökgasförbindelsestycket alltid kontrolleras så att det inte är blockerat.

Kontrollera kaminen utvändigt och invändigt så att det inte finns några skador, speciellt packningar och de värmeisolerade plattorna (vermaculit).

Underhåll/reservdelar

Rörliga delar utsätts i hög grad för slitage vid regelbunden användning. Även dörrpackningar är slitdelar. Endast originaldelar får användas. Efter avslutad värmeperiod rekommenderar vi att återförsäljaren genomför en service.

Brännkammarens beklädnad

Brännkammarens invändiga beklädnad skyddar braskaminens stomme mot värmen från elden. De stora temperaturförändringarna kan orsaka sprickor/repör i beklädnaden, som dock inte påverkar braskaminens prestanda. Beklädnaden behöver inte bytas ut förrän den efter många års användning börjar falla sönder. Beklädnaden ställs/läggs in i braskaminen och är därför enkel att byta ut, du kan göra det själv eller be din återförsäljare om hjälp.

Rörliga delar

Luckornas gångjärn och lås ska smörjas vid behov. Vi rekommenderar att uteslutande använda vår smörjspray eftersom användning av andra produkter kan leda till att det bildas lukt och restprodukter. Kontakta din återförsäljare för att få tag i smörjmedlet.

Rengöring av luckans glas

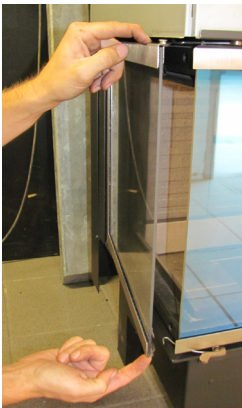
Luckan låses i rätt läge innan den rengörs. Låsen som är placerade ovanför sidoluckan vrids med specialnyckeln som medföljer kaminen.



Sidoluckan öppnas för rengöring genom att man vrider haspen i både toppen och botten av luckan.



Sidoglaset frigörs och glaset kan rengöras.



Sidoglas låses och luckan frigörs i omvänd ordningsföljd.

Upprepa proceduren för det motsatta sidoglasets.

Rengjøring av brennkammer

Askan skrapas/skyfflas ner i gallret mitt i kaminen. Asklådan under kaminen kan tas ut og tømmas i en icke brännbar behållare tills askan har svalnat. Kald aske kan kastes sammen med vanlig husholdningsavfall.



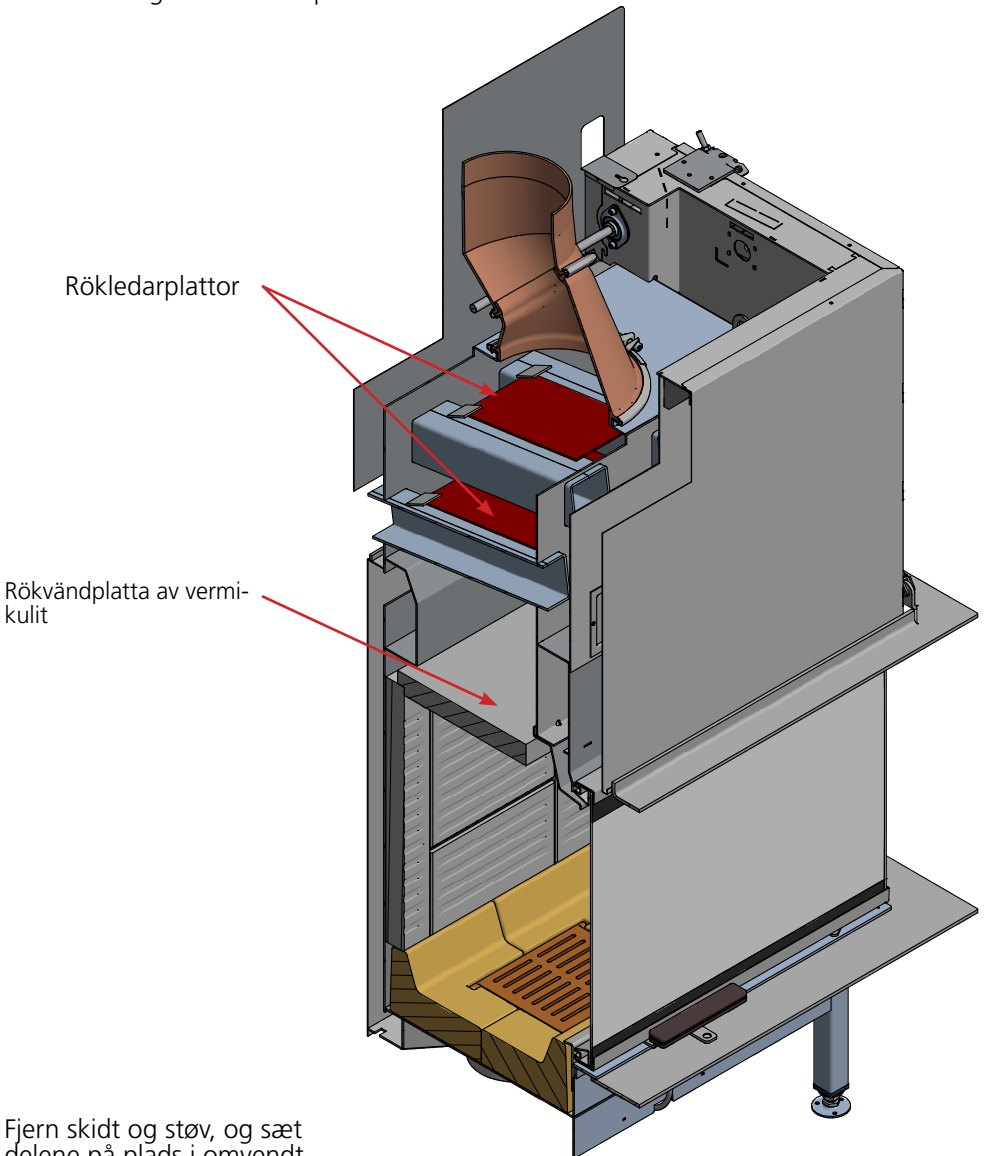
KOM IHÄG!

- Brennkammeret skal aldri tømmes fullstendig for aske.
- Veden brenner best med et liten askelag - ca. 20mm.

Rensning av rökvägar

För att få åtkomst till rökkanalen avlägsnar man rökvändplattan som är gjord av vermiculit.

Därefter avlägsnas rökledarplattorna av stål.



Rökledarplattor

Rökvändplatta av vermiculit

Fjern skidt og støv, og sæt delene på plads i omvendt rækkefølge.

OBS!

Vær forsigtig når du placerer røgvendepladen og røgchikanen tilbage.

Om förbränningen i kaminen är för stark

Kan bero på

- otätheter vid luckans packning
- draget i skorstenen är för stort > 22 Pa, regleringsspjäll bör monteras

Om förbränningen i kaminen är för svag

Kan bero på

- för lite ved
- för liten lufttillförsel till rummet
- dåligt rengjorda rök vägar
- otät skorsten
- otäthet mellan skorsten och rökrör

Nedsatt drag i skorstenen

Kan bero på

- temperaturskillnaden är för liten, t.ex. vid dåligt isolerad skorsten
- utomhustemperaturen är hög, t.ex. sommartid
- det är vindstilla
- skorstenen är för låg och i lä
- falsk luft i skorstenen
- skorsten och rökrör är blockerade
- huset är för tätt (bristande tillförsel av frisk luft)
- negativt rödrag (dåliga förutsättningar för drag)

Om skorstenen är kall eller vid dåliga väderförhållanden kan detta kompenseras genom att öka kaminens lufttillförsel mer än normalt.

Om driftstörningarna kvarstår bör du kontakta en RAIS-återförsäljare eller en sotare.

VARNING!

Om man använder fel bränsle eller för fuktig ved kan det orsaka överdriven sotbildning i skorstenen och ev. leda till soteld:

- I detta fall ska du stänga all lufttillförsel på braskaminen om det har installerats en ventil i samband med en air-anslutning utifrån
- tillkalla brandkår
- använd **aldrig** vatten vid släckning!
- efterföljande ska du kontakta sotaren för att kontrollera kamin och skorsten.

VIKTIGT!

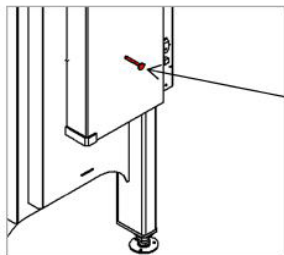
- För att få en säker förbränning ska lågorna vara klara och gula.
- Veden ska inte ligga och pyra

Om veden endast pyr eller ryker och om lufttillförseln inte är tillräcklig, utvecklas det oförbrända rökgaser. Rökgas kan antändas och explodera. Detta kan medföra materiella skador och i värsta fall även personskador.

Stäng **aldrig** lufttillförseln när du tänder kaminen.

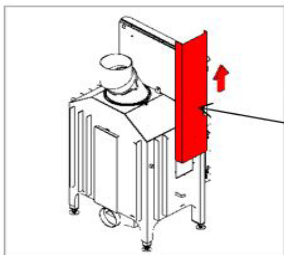
Ombyggnad till självstängande dörrar innan kaminen byggs in.

Dörren görs självstängande genom att demontera en del av dörrens motvikt. På VISIO 1 & 3, måste motvikten ändras på båda sidor.



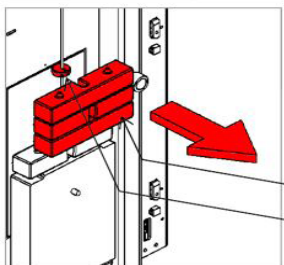
1. Ta bort transportsäkring och lossa skruvarnas motviktslock

Transportsäkring.



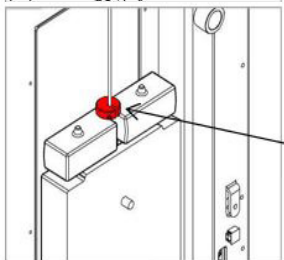
2. Ta av motviktsluckan genom att dra den uppåt.

Motviktslocket.



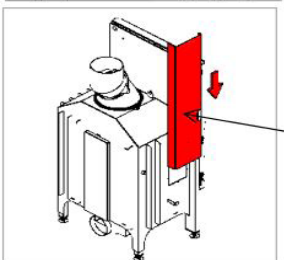
3. Ta bort fästingen (insex 2,5 mm). Ta bort nödvändigt antal motvikter så att dörren stängs långsamt och med konstant hastighet. Kontrollera funktionen.

Motvikter
Fästing



4. Dra åt fästingen (insex 2,5 mm)

Fästing



5. Montera motviktslocket och dra åt skruvarna.

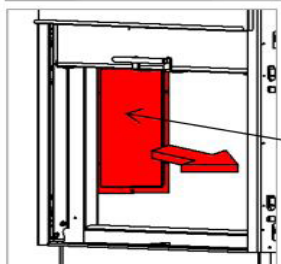
Motviktslocket.

Ombyggnad till självstängande dörrar efter kaminen är inbyggd.

Dörren görs självstängande genom att demontera en del av dörrens motvikt. På VISIO 1 & 3, måste motvikten ändras på båda sidor.

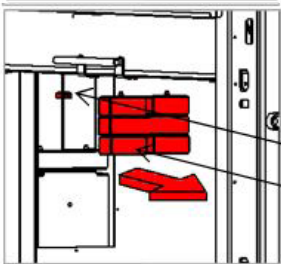


1. Avlägsna sideskyddsplattan.



2. Ta bort åtkomstpanelen.

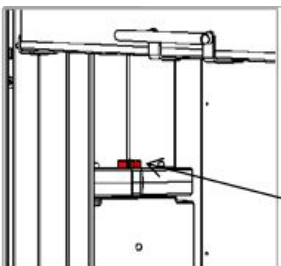
Åtkomstpanel.



3. Ta bort fästingen (insex 2,5 mm). Ta bort nödvändigt antal motvikter så att dörren stängs långsamt och med konstant hastighet. Kontrollera funktionen.

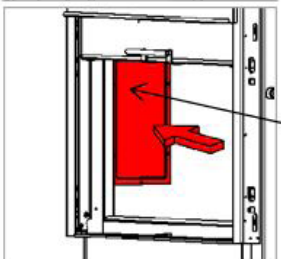
Fästing

Motvikter



4. Dra åt fästingen (insex 2,5 mm)

Fästing.



5. Montera åtkomstpanelen och sideskyddsplattan igen.

Åtkomstpanel.

Prestandadeklaration

Nr. 224



1. Typbeteckning: VISIO 2 L LC - Left Model, Visio 2 L RC - Right model, Visio 3 L - 3G model
2. Produkttyp: Eldstad för uppvärmning och trivsel
3. Avsedd användning: Uppvärmning av byggnader
4. Tillverkare: Rais A/S
Industrivej 20, Vangen
DK-9900 FREDRIKSHAVN, Danmark
5. Tillverkarens representant: n/a
6. Enligt AVCP: System 3
7. EU-standard: EN 13229:2001/A1:2003/A2:2004
Provningsorgan: Nr. 1235, Danish Technological Institute,
Teknologiparken, Kongsvang Allé 29, DK-8000
ÅRHUS C, Danmark
Testrapport 300-ELAB-2383-EN

8. Prestanda enligt ovan angiven EU-standard

Väsentliga egenskaper	Prestanda
Brandklass	A1
Avstånd till brännbart material:	Se produktens monteringsanvisning.
Bränsletyp:	Ved
CO-emission	0,098 %
Damm/Dust	28 mg/Nm ³
Rökgastemperatur	225 °C
Effekt, nominell	10,3 kW
Verkningsgrad	81 %

9. Prestandan för den produkt som anges i punkt 1 överensstämmer med den prestanda som anges i punkt 8.

Frederikshavn 2019-08-30


Henrik Nørgaard
MD, RAIS A/S

Generalagent
Scandinavisk Spismiljø AB
Ekslingen 1, Väla Norra
254 67 Helsingborg
www.spismiljo.se
info@spismiljo.se
Tel. +46 42 12 69 50
Fax. +46 42 12 69 40





attika[®]
FEUERKULTUR

ATTIKA FEUER AG

Brunnmatt 16
CH-6330 Cham
Switzerland
www.attika.ch

RAIS[®]
ART OF  FIRE

RAIS A/S

Industrivej 20
DK-9900 Frederikshavn
Denmark
www.rais.dk