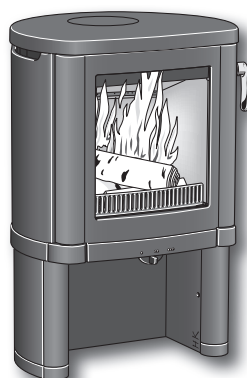
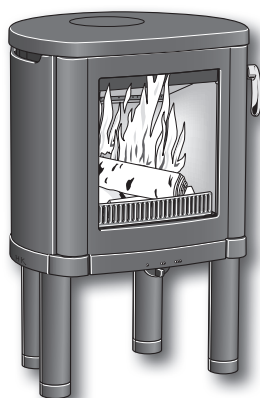
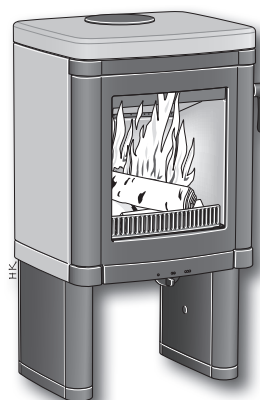
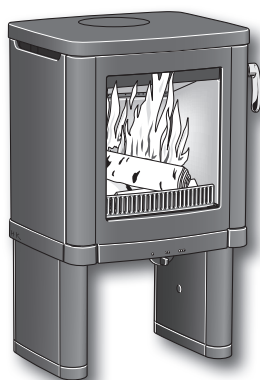
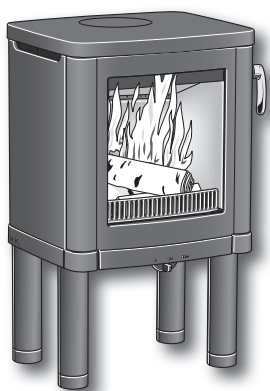


SE	Installationsanvisning	2
NO	Installasjonsanvisning	17
DE	Installationsanleitung	33
GB	Installation instruction	49
DK	Monteringsvejledning	65
FI	Asennusohje	81
FR	Guide d'installation	97
IT	Istruzioni di montaggio	113
NL	Installatie instructies	129

Installations- anvisning



51 52 52T
53 54 54T

Contura

EC Deklaration om överensstämmelse

Contura www.contura.eu

TILLVERKARE

Namn NIBE AB/CONTURA
 Adress Box 134, Skulptörvägen 10, SE-285 23 Markaryd
 Tillverkningsställe Markaryd, Sweden

PRODUKT

Produkttyp Kamin eldad med fasta bränslen
 Typbeteckning Contura
 Standard EN 13240 annex ZA
 Avsedd för användning Uppvärmning av bostäder
 Bränslen Vedbränsle
 Särskilda villkor Inga

CE-MÄRKNING Contura 51, 52, 52T, 53, 54, 54T
 Utfärdad 2006
 Nominell effekt 5 kW
 Typ av bränsle Vedbränsle
 Røkgastemperatur 275° C
 Verkningsgrad 79%
 Utsläpp av CO 0,13%

BILAGOR

Eldnings och installationsanvisning



Niklas Gunnarsson
 Affärsområdeschef NIBE STOVES



Tillverkarförsäkran

Kaminen är godkänd av Sveriges tekniska forskningsinstitut, SP SITAC och uppfyller gällande regler för CE-märkning. Tillverkning av produkten har skett i enlighet med de handlingar som ligger till grund för respektive godkännandebevis och där tillhörande krav på tillverkningskontroll.



Contura 50 är en Svanenmärkt braskamin.

NIBE var den första braskamin-tillverkaren i Sverige som satsade på att Svanenmärka braskaminer. Svanenmärkningen är ett led i vår vision att vara ett framtidsföretag med högt ställda kvalitetsmål också när det gäller miljön. Certifieringsnummer 378-001.

Välkommen till Contura.

Välkommen till Contura-familjen! Vi hoppas att du kommer att få mycket glädje av din nya kamin. Som nybliven ägare till en kamin från Contura har du försäkrat dig om en kamin med tidlös design och lång livslängd. Contura har också en förbränning som är både miljövänlig och effektiv för bästa värmeutbyte.

Läs igenom installationsanvisningen noga innan installationen påbörjas. Hur du eldar på bästa sätt kan du läsa om i bruksanvisningen för eldning.

Innehållsförteckning

Allmänt	4
Installationsavstånd till väggar och tak	5
Demontering av lösa detaljer	7
Tillförsel av förbränningsluft	9
Injustering och anslutning C51	10
Injustering och anslutning C52/C52T	11
Injustering och anslutning C53	13
Injustering och anslutning C54/C54T	14
Anslutning till skorsten	16

OBS!

Installation av eldstad ska anmälas till den lokala byggnadsmyndigheten

Husägaren står själv ansvarig för att föreskrivna säkerhetskrav är uppfyllda och för att installationen blir inspekterad av en kvalificerad kontrollant. Skorstensfejarmästaren ska informeras om installationen eftersom den medför ändrat sotningsbehov.

VARNING!

Kaminen blir mycket varm

I drift blir vissa ytor på kaminen mycket varma och kan förorsaka brännskador vid beröring. Var också uppmärksam på den kraftiga värmestrålningen genom luckglaset. Om brännbart material placeras närmare än angivet säkerhetsavstånd kan brand förorsakas. Pyrelidning kan orsaka hastig gasantändning med risk för både materiella skador och personskador som följd.

Allmänt

Denna anvisning innehåller instruktioner om hur kaminerna i Contura 50-serien skall monteras och installeras. För att kaminens funktion och säkerhet skall kunna garanteras rekommenderar vi att installationen utförs av en fackman. Våra återförsäljare av Contura kan rekommendera lämpliga montörer, information om våra återförsäljare finns på www.contura.se

Tillsammans med kaminen levereras även en bruksanvisning på hur du eldar på rätt sätt. Vi uppmanar er att noggrant läsa igenom och bevara dem för eventuellt framtida bruk.

Kaminen uppfyller kraven för att kunna anslutas till en skorsten dimensionerad för 350°C rökgastemperatur, diameter på anslutningsstosen är Ø150 mm utvändigt. Tilluft från det fria skall anordnas för tillförsel av förbränningsluft.

Tekniska data

Effekt	3-7 kW
Nominell effekt	5 kW
Verkningsgrad	79%

Modell	51	52	52T	53	54	54T
Vikt (kg)	128	135	172	143	149	190
Bredd (mm)	495	495	495	550	550	550
Djup (mm)	420	420	420	455	455	455
Höjd (mm)	825	825	875	825	825	875

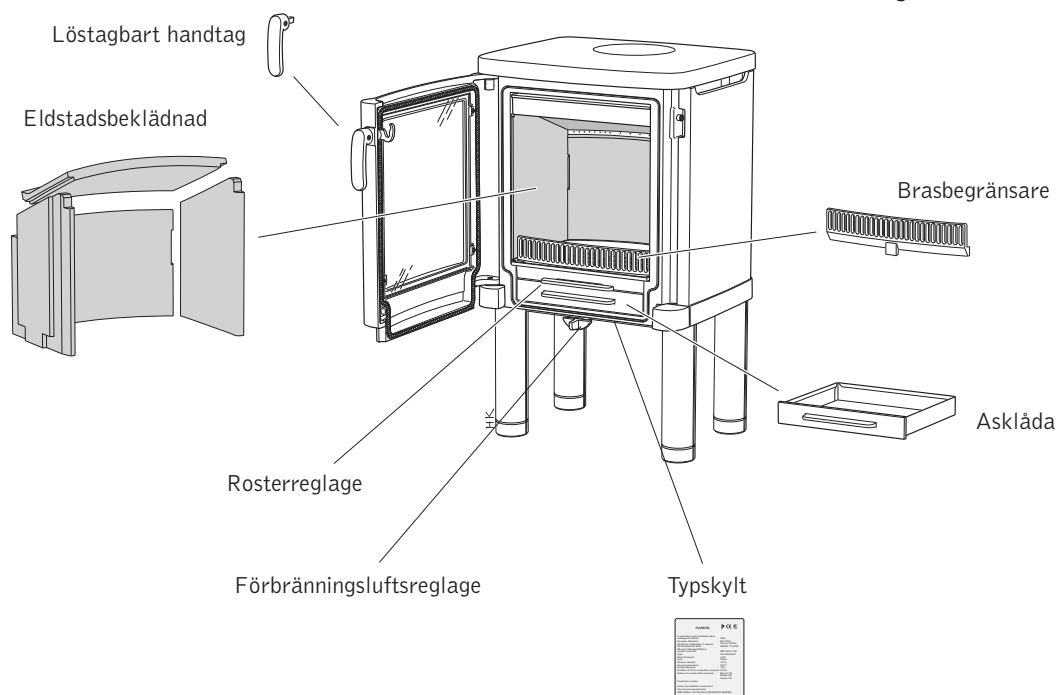
Anslutningsstosens diameter Ø150 mm utv.
Typgodkänd i enlighet med:

Europeisk standard EN-13240

Svensk miljö- och kvalitetsmärkning, P-märkt cert. nr.22 03 16

(N) NS 3059, Cert.nr SINTEF 110-0257

(DE/A) DINplus, Art. 15a B-VG RRF-40 07 1261



Bygganmälan

För installation av eldstad och uppförande av skorsten fordras att en bygganmälan inlämnas till vederbörande byggnadsnämnd. För råd och anvisningar angående bygganmälan rekommenderar vi er att rådfråga byggnadsnämnden i er kommun.

Bärande underlag

Kontrollera att träbjälklaget har tillräcklig bärlighet för kamin med skorsten. Kaminen och skorstenen kan normalt placeras på ett vanligt träbjälklag i ett enfamiljshus ifall totalvikten inte överstiger 400 kg.

Eldstadsplan

För att skydda golvet mot eventuellt utfallande glöd skall kaminen placeras på ett eldstadsplan. Är golvet under kaminen brännbart måste det skyddas av ett obrännbart material som täcker minst 300 mm framför luckan på kaminen och 100 mm utmed vardera sida. Eldstadsplanet kan bestå av natursten, betong eller av 0,7 mm plåt. Som tillbehör finns eldstadsplan av lackerad plåt.

Skorsten

Kaminen erfordrar ett skorstensdrag på minst -12 Pa. Draget påverkas främst av längden och arean på skorstenen, men även av hur trycktät den är. Minsta rekommenderade skorstenslängd är 3,5 m och lämplig tvärsnittsarea är 150-200 cm² (140-160 mm i diameter). Var noggrann med att kontrollera att skorstenen är tät och att inga läckage förekommer runt sotluckor och vid röranlutningar.

Vid toppanslutning får skorstensvikten som belastar kaminen inte överstiga 120 kg.

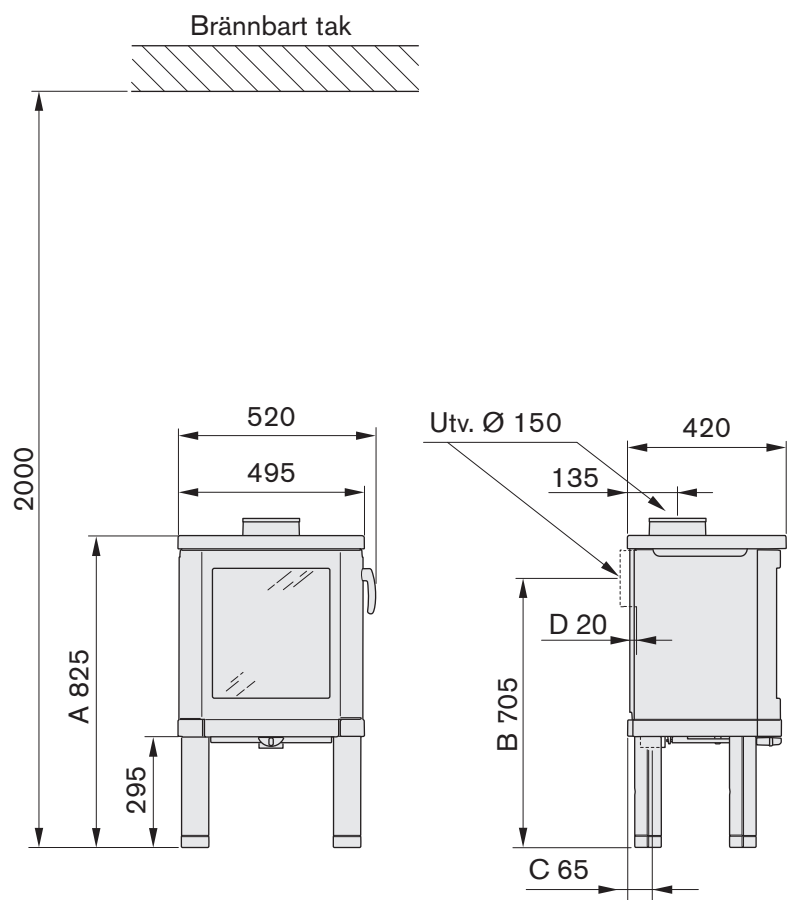
Observera att en rökkanal med skarpa böjar och horisontell dragning reducerar draget i skorstenen. Maximal horisontell rökkanal är 1 m, förutsatt att den vertikala rökkanallängden är minst 5 m. Rökkanalen skall kunna sotas i hela sin längd och sotluckorna skall vara lätt åtkomliga.

Installationsavstånd till väggar och tak

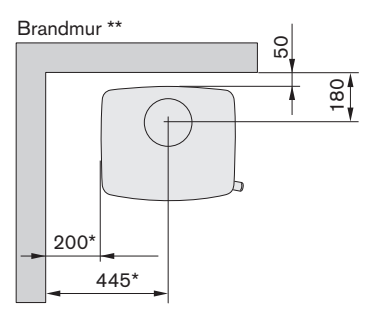
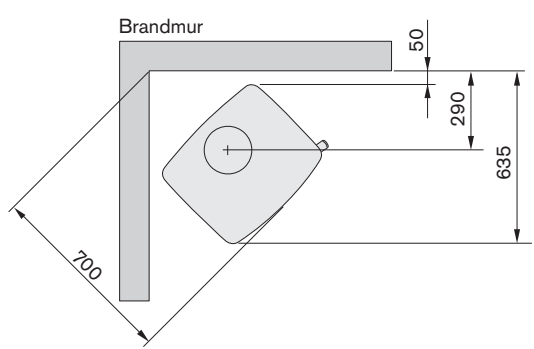
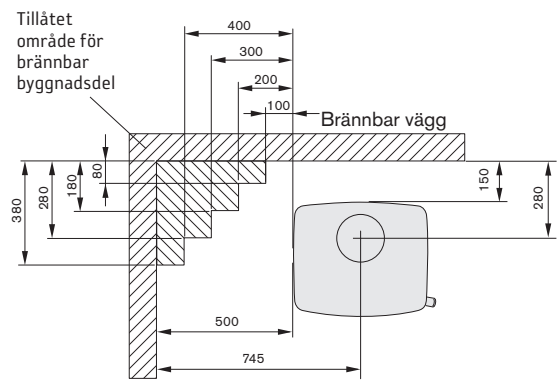
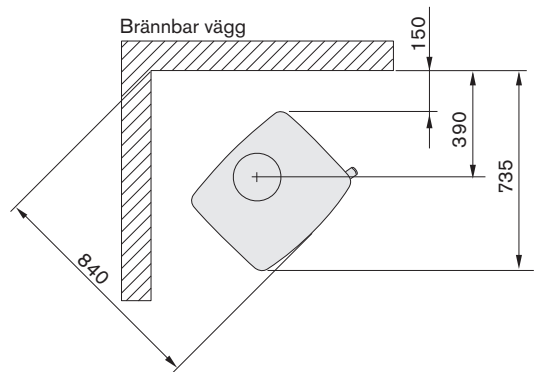
C51, C52 och C52T

Placera kaminen på ett eldstadsplan och kontrollera att installationsavstånden i figurerna ej underskrids. Minsta avstånd framför kaminöppningen till brännbar byggnadsdel eller inredning skall vara 1 m.

Vid toppanslutning till stålskorsten hänvisar vi till respektive fabrikats monteringsanvisning. Beakta de krav på säkerhetsavstånd till brännbart material som stålskorstenen ställer.



- A = höjd från golv till skorstensanslutning, Ø150
- B = höjd från golv till c/c rökuttag bakåt, Ø150
- C = avstånd från rygg till c/c tilluftsstos, Ø64
- D = avstånd från rygg till rökuttag bakåt, Ø150

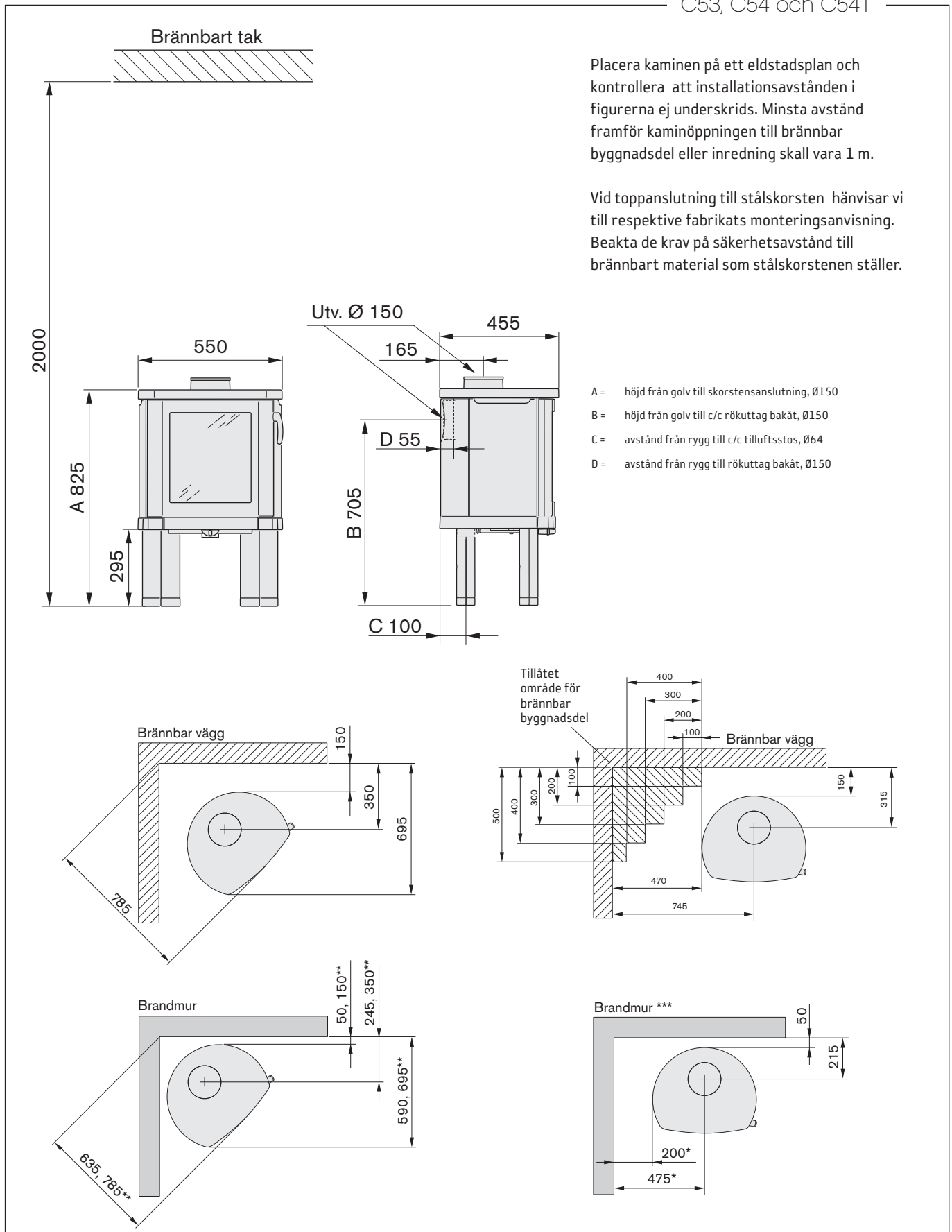


*För att undvika missfärgning av målad brandmur rekommenderar vi samma sidoavstånd som till brännbar vägg.

** Exempel på godkänd brandmur är 120 mm massivtegel med följande värden: (Värmeledningstal (λ) = 0,6-0,7 W/m *K, Densitet = 1500-1700 kg/m³, samt Specifik värmekapacitet (c) = 840 J/kg *K).

Installationsavstånd till väggar och tak

C53, C54 och C54T

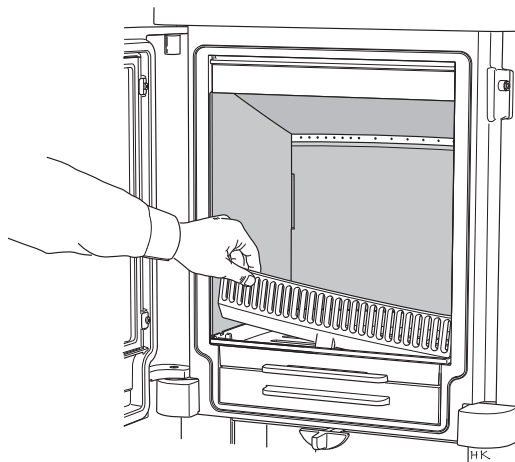


* För att undvika missfärgning av målad brandmur rekommenderar vi samma sidoavstånd som till brännbar vägg.

** Minsta installationsavstånd när Contura 50 golvplåt används, gäller både när förbränningsluft hämtas från rummet och vid anslutning av uteluft genom golvet. Skall uteluft EJ anslutas genom golv kan kaminen placeras 50 mm från brandmur om NIBE's droppformade golvplåt används.

*** Exempel på godkänd brandmur är 120 mm massivtegel med följande värden: (Värmeledningstal (λ) = 0,6-0,7 W/m *K, Densitet = 1500-1700 kg/m³, samt Specifik värmekapacitet (c) = 840 J/kg *K).

Demontering av lösa detaljer

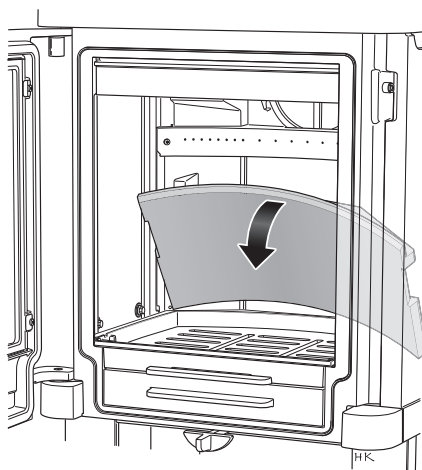
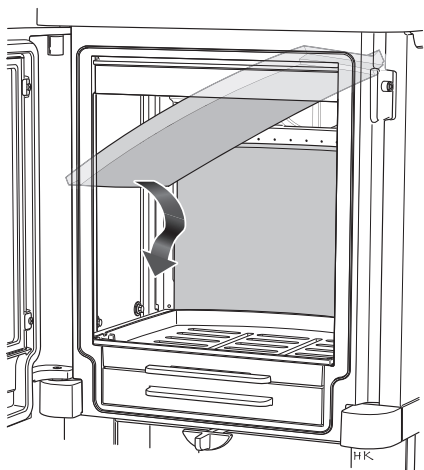
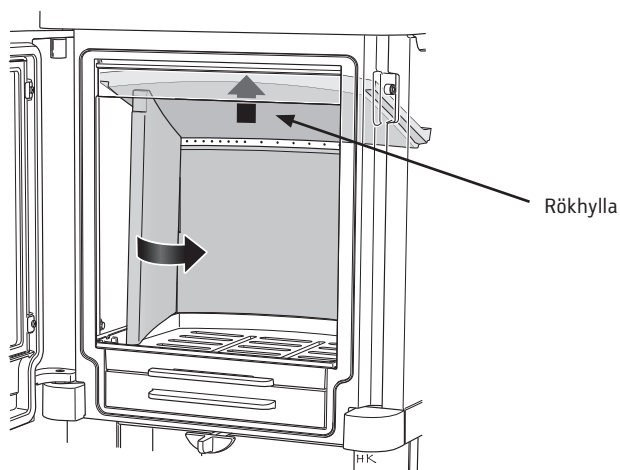
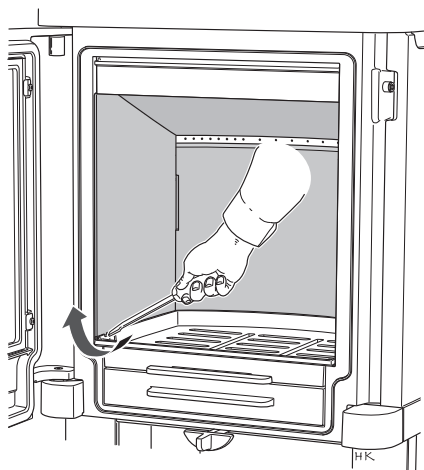


Brasbegränsare

Lyft brasbegränsaren rakt upp, rensa styrspåren i eldstadsbottens sidor från aska innan den åter placeras i sitt läge.

Eldstadsbeklädnad

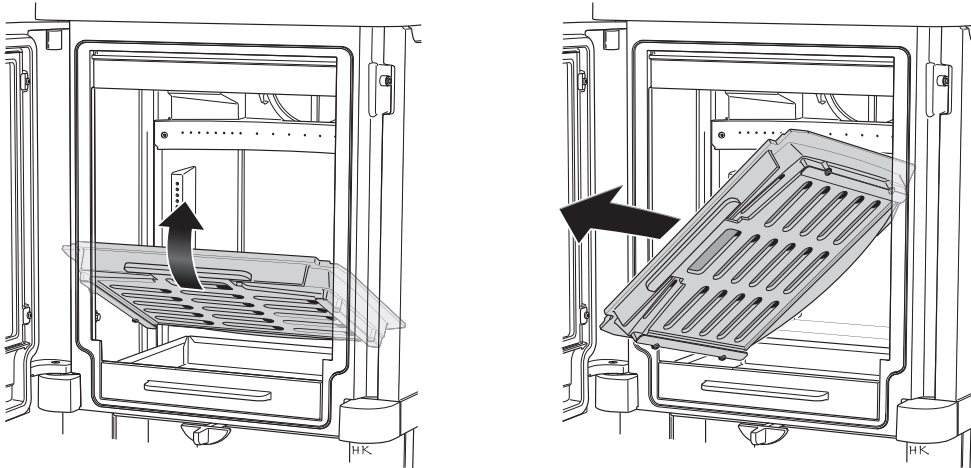
Vid sotning skall rökhyllan lyftas ur, detta görs först efter att ena sidan demonterats.



DEMONTERING

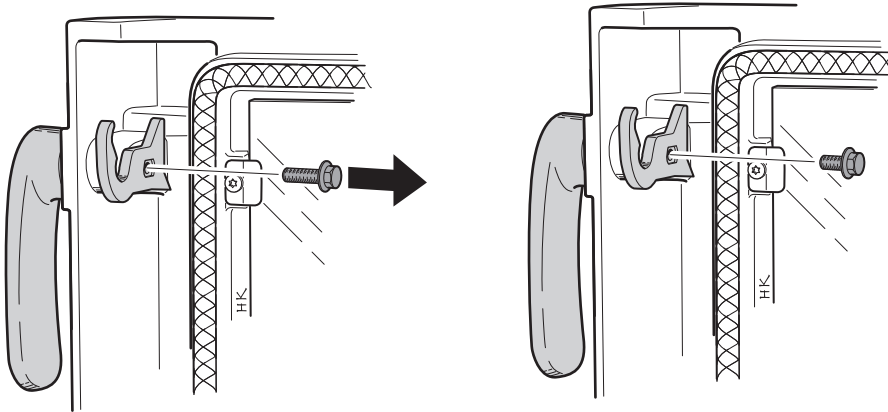
Eldstadsbotten

Eldstadsbotten lyfts ur efter att hela eldstadsbeklädnaden demonterats.



Fast eller löstagbart handtag

Vid leverans är kaminens handtag fast monterat på luckan. För att göra handtaget löstagbart lossas skruven till låskroken och ersätts med medlevererade kortare skruv.



Tillförsel av förbränningsluft

Förbränningsluften kan tillföras direkt via en kanal utifrån, eller indirekt via en ventil i ytterväggen i det rum där kaminen är placerad. Mängden förbränningsluft som åtgår till förbränningen är ca 25 m³/h.

Till höger visas några installationsalternativ. På vissa modeller, C54 och C54T, när tilluft hämtas via bakomvarande vägg finns brytlock för genomföring av förbränningsluftslang, se figur nedan.

Anslutningsstosen på kaminen har en utvärdig diameter på $\varnothing 64$ mm.

I varma utrymmen skall kanalen kondensisoleras med 30 mm mineralull som utvändigt förses med fuktspärr (byggplast). I genomföringen är det viktigt att täta mellan röret och väggen (alt. golvet) med tätningssmassa. Vid längre rördragning än 1 m skall rördiametern ökas till 100 mm och motsvarande större väggventil väljas.

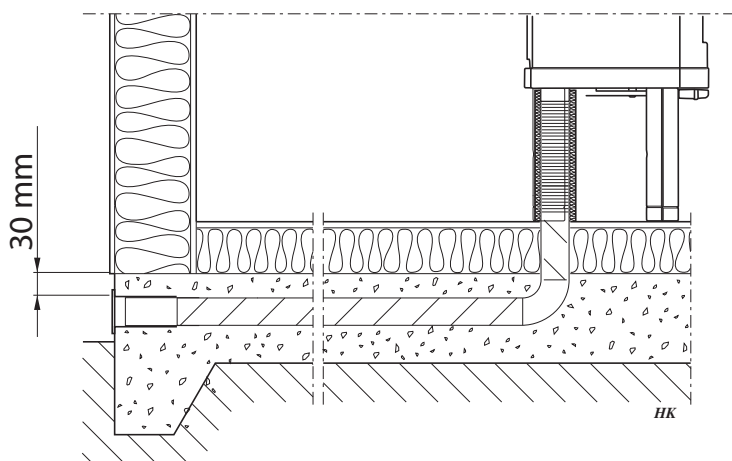
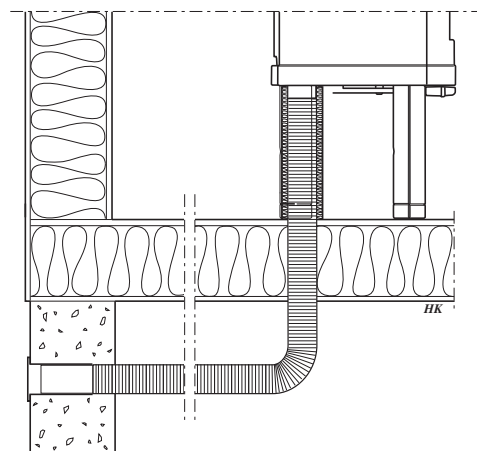
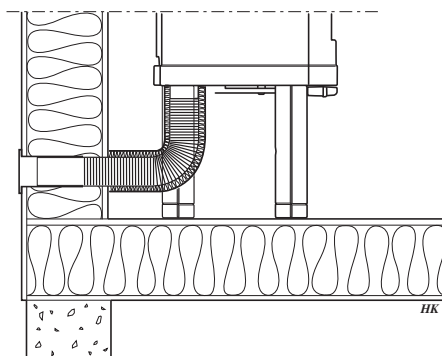
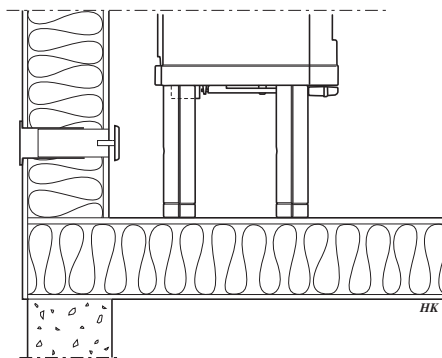
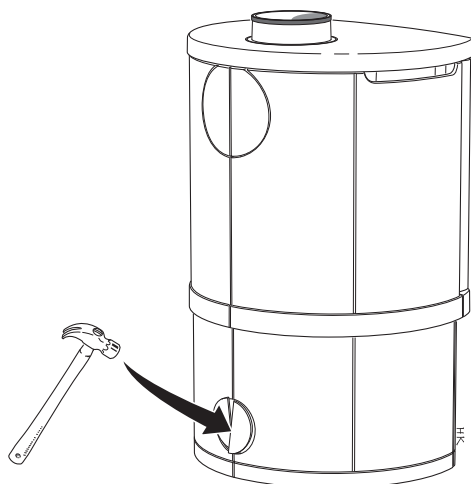
Som tillbehör finns 1 m kondensisolerad förbränningsluftssläng.

Täckkåpa till C51, C52, C52T och C53

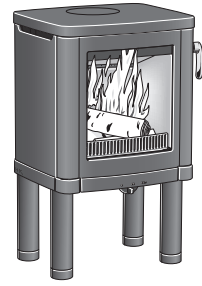
För att dölja uteluftsanslutningsslangen finns en täckkåpa (tillbehör). Täckkåpan kan monteras på efter att du installerat kaminen.

Brytlock på C54 och C54T

För genomföring av förbränningsluftssläng slås brytlocken i sockeln bort med hammare, tänk på att skydda golvet.



Injustering och anslutning

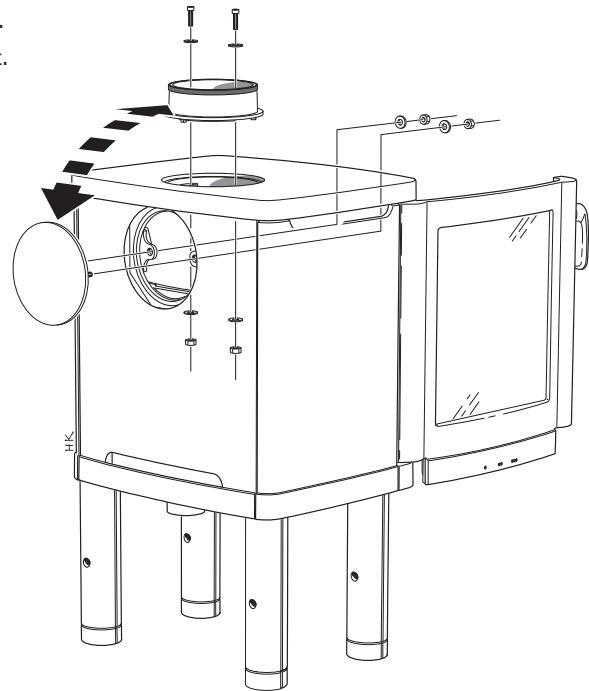
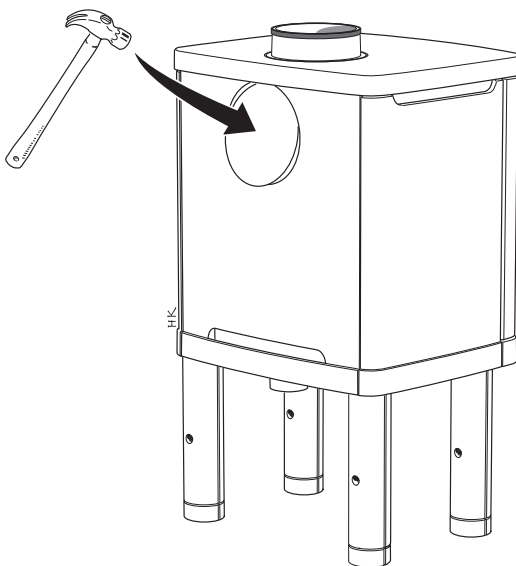


Contura 51

Förberedelse inför bakåtanlutning

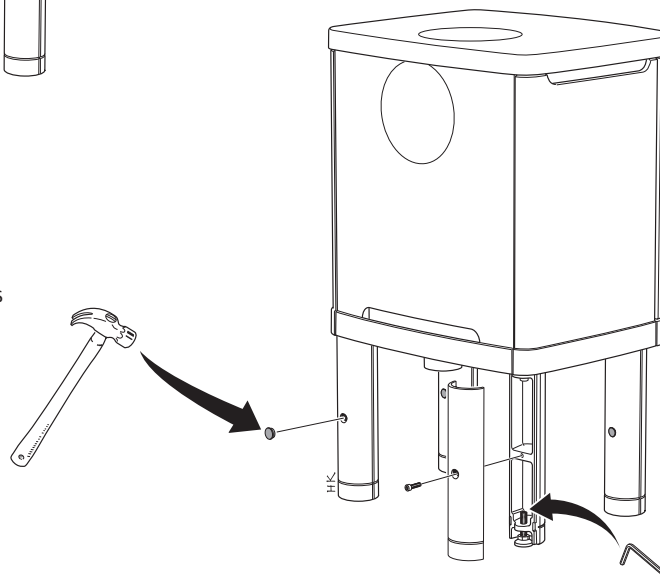
Vid leverans är kaminen förberedd för toppanslutning. Vid anslutning bakåt från kaminryggen skall anslutningsstosen och täcklocket byta plats.

- Montera ur eldstadsbeklädningen enligt tidigare avsnitt, se sidan 7.
- Slå bort brytlocket på kaminens ryggplåt, tänk på att skydda golvet.
- Skruva därefter loss både anslutningsstos och täcklock.
- Byt plats och återmontera skruvarna.



Injustering av kamin

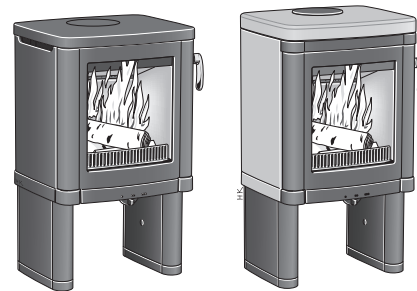
- Placera kaminen på eldstadsplanet.
- Montera bort de bakre delarna av benen.
- Justera höjden på de ställbara fötterna tills kaminen står horisontellt.
- Efter att de bakre delarna återmonterats täck skruvarna med medföljande plastpluggar.



Fortsätt till avsnittet "Anslutning till skorsten" på sidan 16.

Injustering och anslutning

ANSLUTNING

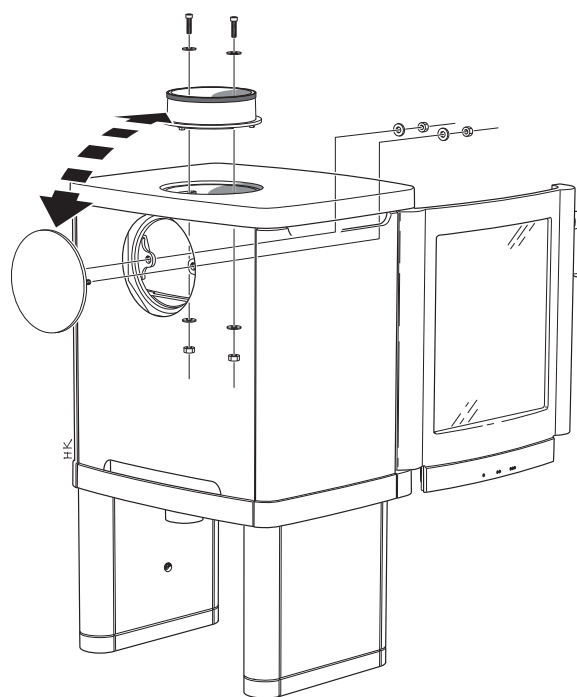
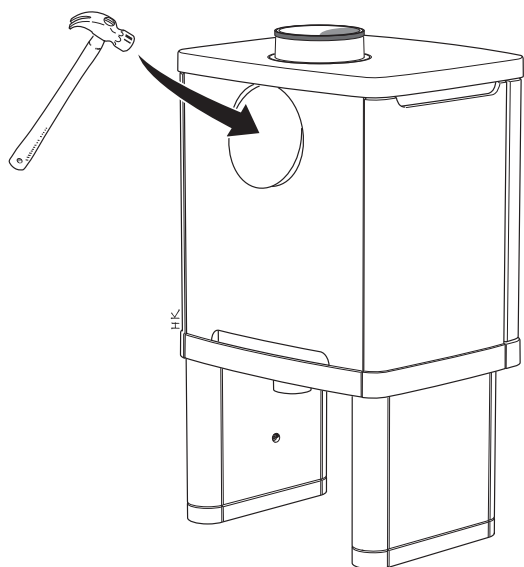


Contura 52 / 52T

Förberedelse inför bakåtslutning

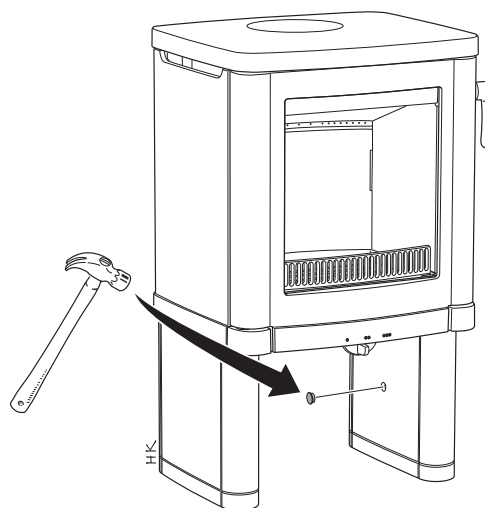
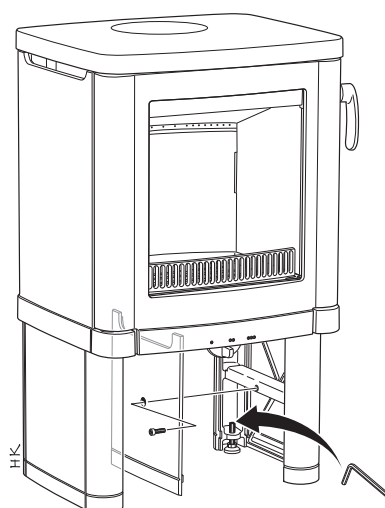
Vid leverans är kaminen förberedd för toppanslutning. Vid anslutning bakåt från kaminryggen skall anslutningsstosen och täcklocket byta plats.

- Montera ur eldstadsbeklädnaden enligt tidigare avsnitt, se sidan 7.
- Slå bort brytlocket på kaminens ryggplåt, tänk på att skydda golvet.
- Skruva därefter loss både anslutningsstos och täcklock.
- Byt plats och återmontera skruvarna.



Injustering av kamin

- Placera kaminen på eldstads-planet.
- Montera bort de inre täckplattorna från benen.
- Justera höjden på de ställbara fötterna tills kaminen står horisontellt.
- Efter att täckplattorna återmonterats täcks skruvarna med medföljande plastpluggar.

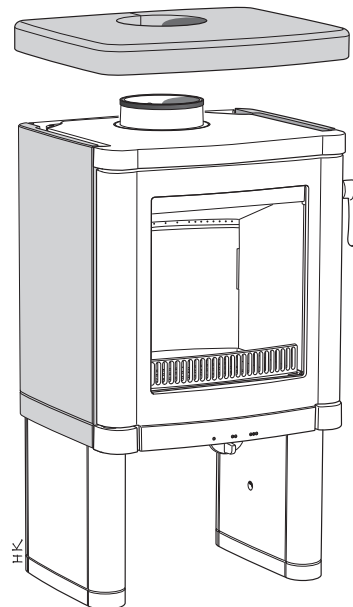
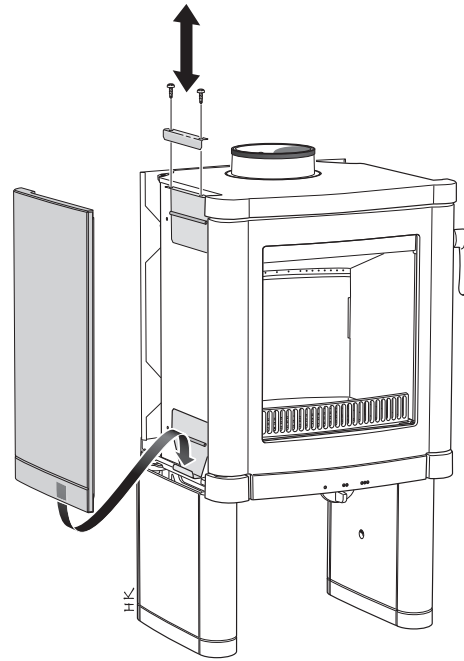


Täljstensmontering Contura 52T

Hantera täljstenen varsamt, speciellt skarpa kanter är ömtåliga. Täljstenen rengörs enklast med en trasa lätt fuktad med aceton.

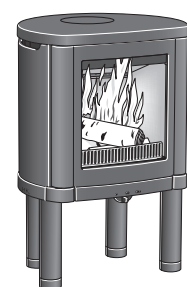
- Montera bort det övre låsblecket.
- Placeras med dekorspåret nedåt i den nedre täljstenshållaren så att den uppvikta plåtkanten håller täljstenen på plats.
- Montera och fäst det övre låsblecket så att dess plåtkant låser täljstenen.
- Gör på samma sätt på motstående sidan och lägg därefter täljstenstoppen på plats.
- Vid anslutning från ryggen placeras det medlevererade täcklocket över hålet för toppanslutning.

Som tillbehör finns också en kokplatta för montering i hålet på topplattan.

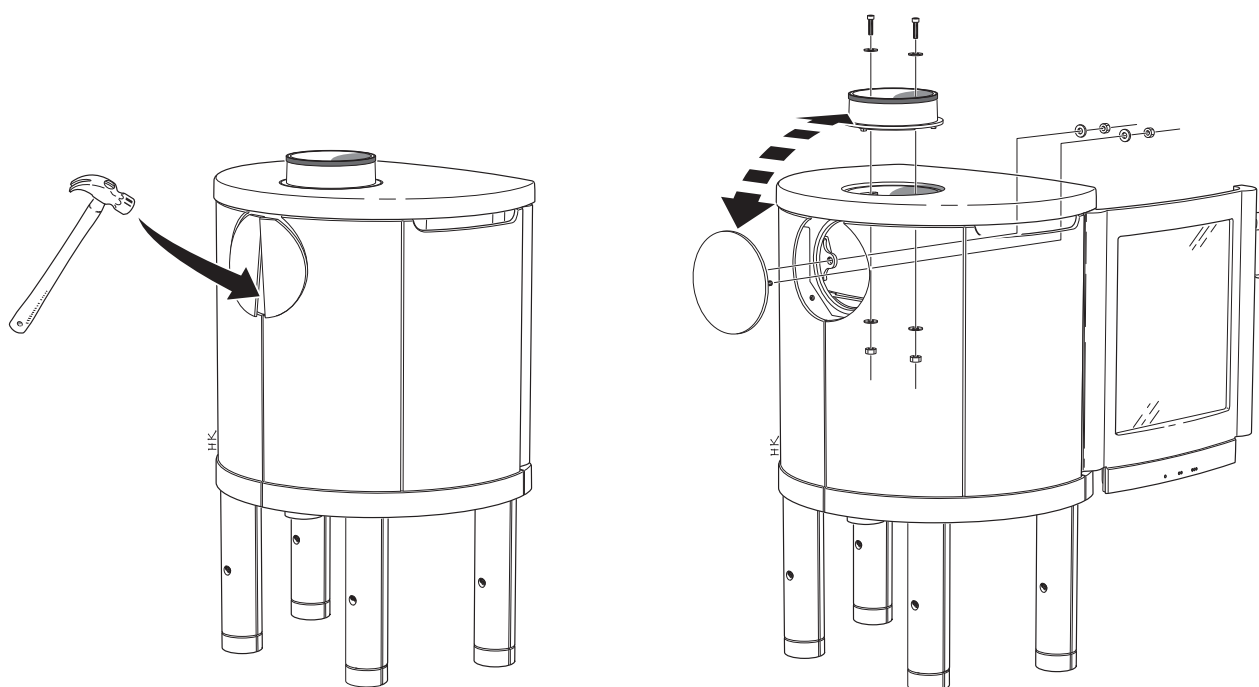


Fortsätt till avsnittet "Anslutning till skorsten" på sidan 16.

Injustering och anslutning



Contura 53



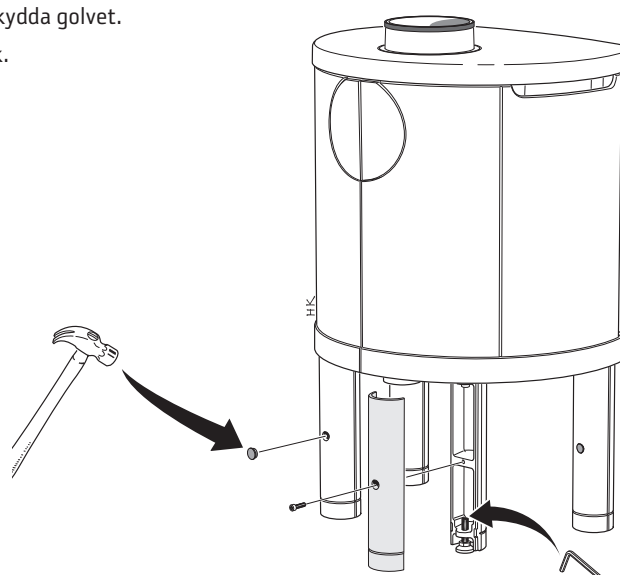
Förberedelse inför bakåtanlutning

Vid leverans är kaminen förberedd för toppanslutning. Vid anslutning bakåt från kaminryggen skall anslutningsstosen och täcklocket byta plats.

- Montera ur eldstadsbeklädnaden enligt tidigare avsnitt, se sidan 7.
- Slå bort brytlocket på kaminens rygglåt, tänk på att skydda golvet.
- Skruva därefter loss både anslutningsstos och täcklock.
- Byt plats och återmontera skruvarna.

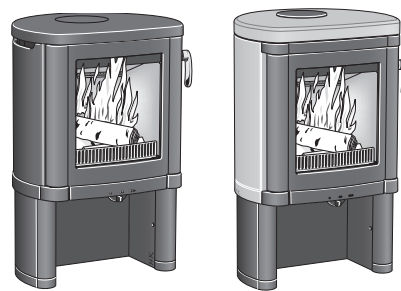
Injustering av kamin

- Placera kaminen på eldstadsplanet.
- Montera bort de bakre delarna av benen.
- Justera höjden på de ställbara fötterna tills kaminen står horisontellt.
- Efter att de bakre delarna återmonterats täck skruvarna med medföljande plastpluggar.

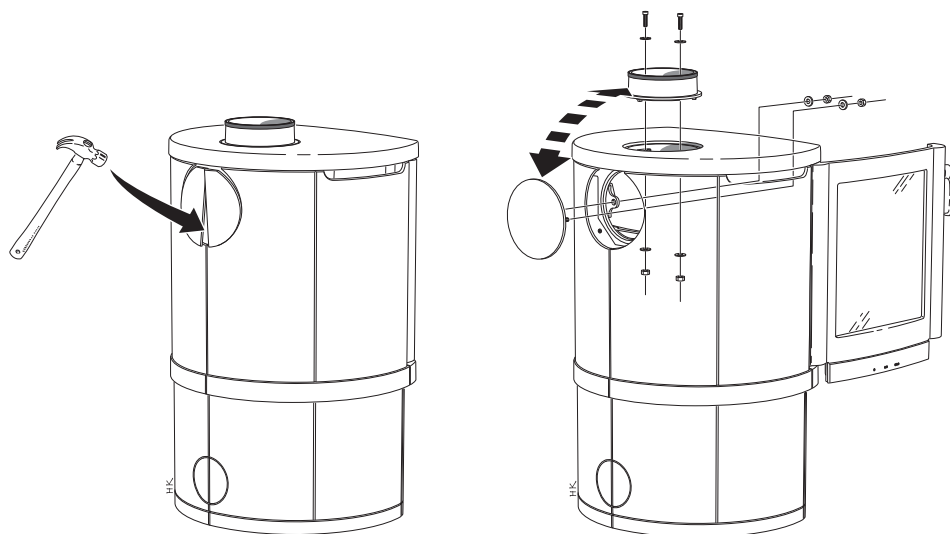


➤➤➤ Fortsätt till avsnittet "Anslutning till skorsten" på sidan 16.

Injustering och anslutning



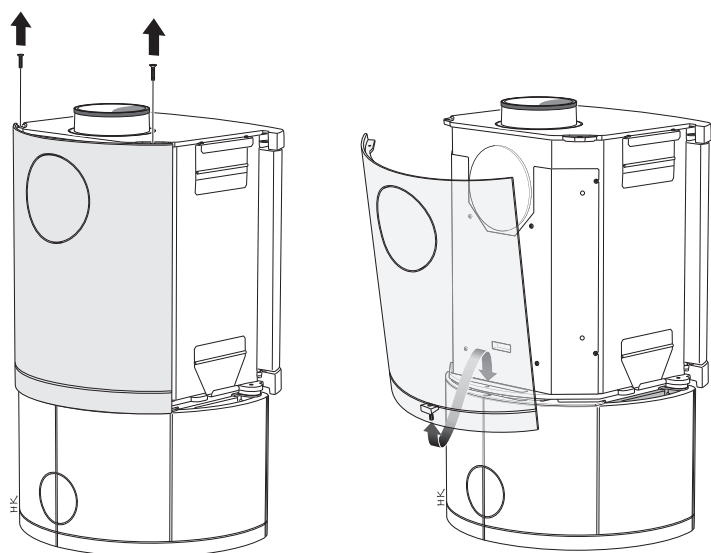
Contura 54 / 54T



Förberedelse inför bakåtslutning C54

Vid leverans är kaminen förberedd för toppanslutning. Vid anslutning bakåt från kaminryggen skall anslutningsstosen och täcklocket byta plats.

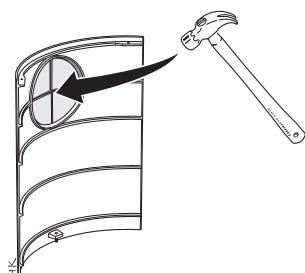
- Montera ur eldstadsbeklädnaden enligt tidigare avsnitt, se sidan 7.
- Slå bort brytlocket på kaminens rygg, tänk på att skydda golvet.
- Skruva därefter loss både anslutningsstos och täcklock.
- Byt plats och återmontera skruvarna.



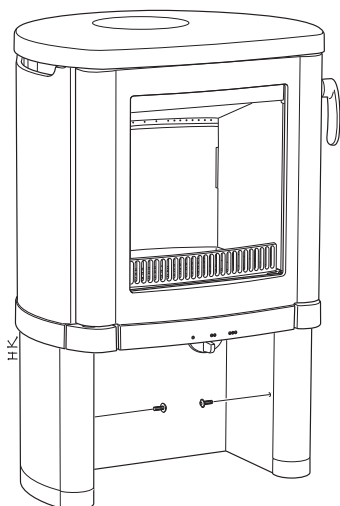
Förberedelse inför bakåtslutning C54T

Vid leverans är kaminen förberedd för toppanslutning. Vid anslutning bakåt från kaminryggen skall anslutningsstosen och täcklocket byta plats.

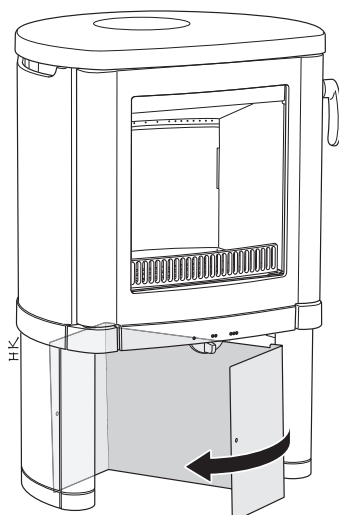
- Skruva bort de båda övre skruvarna och lyft bort ryggen.
- Slå bort brytlocket från kaminens rygg, slå från insidan på ryggen, tänk på att skydda golvet.
- Skruva därefter loss både anslutningsstos och täcklock.
- Byt plats och återmontera ryggen.



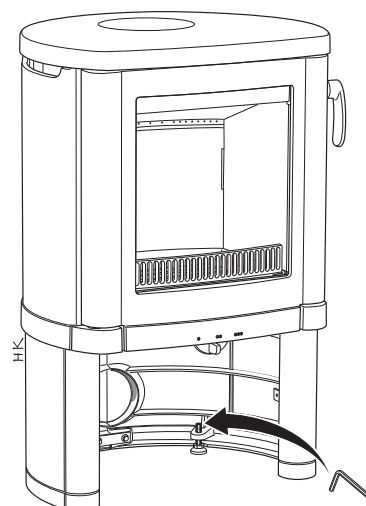
Injustering av kamin



Placera kaminen på eldstadsplanet.
Skruva bort täckplåten.



Vrid ut täckplåten som pilen visar.

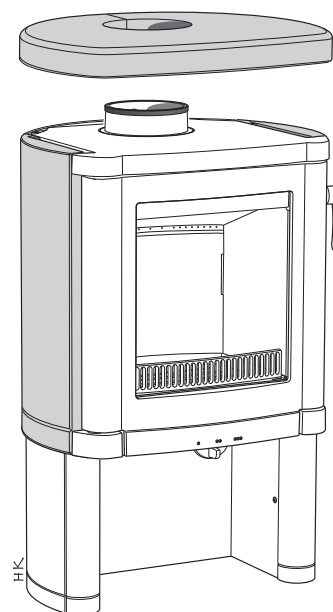
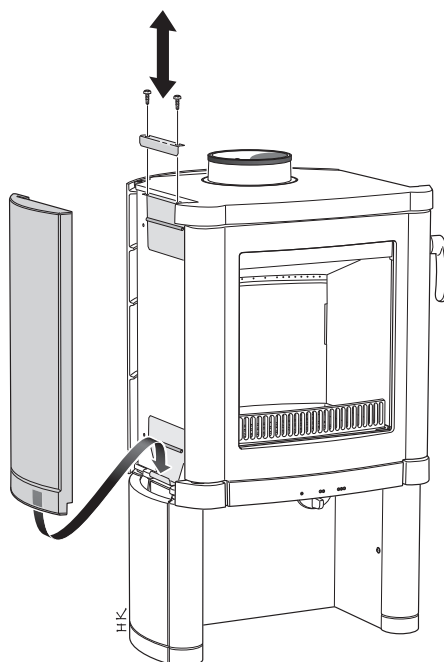


Justera höjden på de ställbara fötterna
tills kaminen står horisontellt och
återmontera därefter täckplåten.

Täljstensmontering C54T

Hantera täljstenen varsamt, speciellt skarpa kanter är ömtåliga. Täljstenen rengörs enklast med en trasa lätt fuktad med acetone.

- Montera bort det övre låsblecket.
- Placeras med dekorspåret nedåt i nedre täljstenshållaren så att den uppvikta plåtkanten håller täljstenen på plats.
- Montera och fäst det övre låsblecket så att dess plåtkant låser täljstenen.
- Gör på samma sätt på motstående sidan och lägg därefter täljstenstoppen på plats.
- Vid anslutning från ryggen placeras det medlevererade täcklocket över hålet för toppanslutning.



Som tillbehör finns också en kokplatta för montering i hålet på toppplattan.



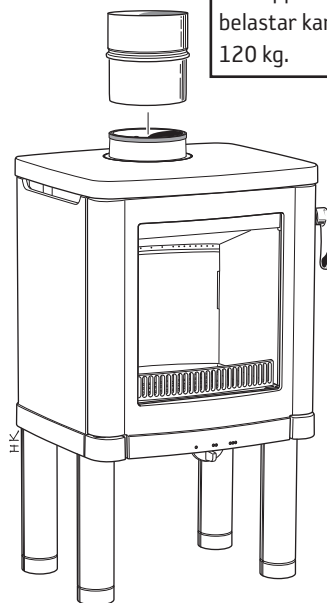
Fortsätt till avsnittet "Anslutning till skorsten" på sidan 16.

Anslutning till skorsten

Efter att kaminen injusterats och placerats enligt installationsavstånden skall anslutning till skorsten göras. Välj något av nedanstående alternativ.

Toppanslutning till stålskorsten

För startröret på stosen, fortsätt skorstensmonteringen enligt skorstensens installationsanvisningar.

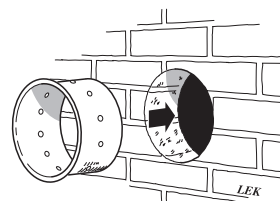
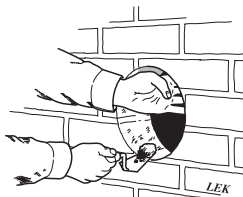
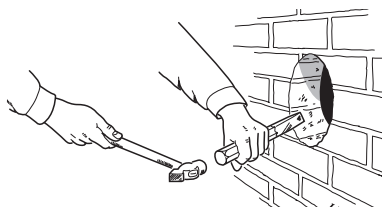


Viktigt!

Vid toppanslutning får skorstensvikten som belastar kaminen inte överstiga 120 kg.

Bakåtanslutning till murad skorsten

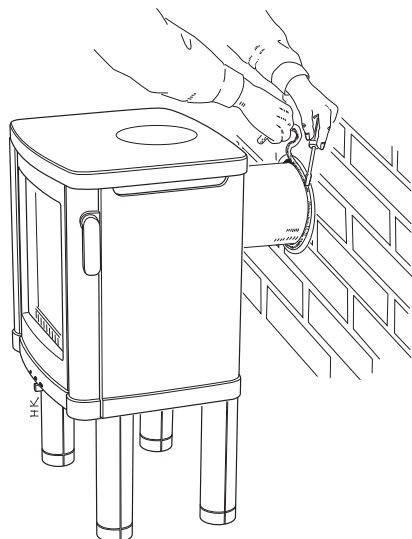
Anslutning till murad skorsten kan göras från ryggen eller toppen.



Märk ut centrum för håltagning i väggen till rökkanalen. Kontrollera att anslutningshöjden i murstocken överensstämmer med höjden på anslutningsröret från kaminen.

Tag upp ett hål med ca. 180 mm i diameter.

Mura därefter fast inmurningsstosen med eldfast murbruk (ingår ej i leverans). Låt murbruket torka innan kaminen ansluts till skorstenen.



Anslutningsröret förs på stosen. Se till att packningen inte flyttas ur sitt läge. Dreva med tätningsgarn mellan inmurningsstosen och anslutningsröret. Om ytterligare tätning erfordras kan pannkitt användas.

Contura

NIBE AB · Box 134 · 285 23 Markaryd · Sweden
www.contura.eu

Contura förbehåller sig rätten att när som helst ändra färger, material, mått och modeller utan särskilt meddelande. Din återförsäljare kan ge dig den senaste informationen. Kaminer som visas i broschyrer kan vara extrautrustade.