

Manual

PremiumEdition | Vedeldad insats



Brasvärmeinteriör.se



PremiumEdition A 3RL 80h



SPARTHERM STÅR FÖR KVALITET!

Du har valt en kassett från Spartherm, stort tack för förtroendet!

I en värld av överflöd och massproduktion, står Spartherm för de värden som vår ägare Gerhard Manfred Rokossa här ger uttryck för:

"Förstklassig teknisk kvalitet i kombination med ändamålsenlig design och tillfredsställande kundservice, leder till fortsatta goda rekommendationer"

Vi erbjuder förstklassiga produkter, som påverkar dina upplevelser och framkallar sådana känslor som säkerhet, trygghet och komfort. Vi ber dig läsa monteringsanvisningen noga för att försäkra dig om ett lyckat resultat och för att snabbt bli förtrogen med produkten. Monteringsanvisningen innefattar också viktiga skötselråd som gäller säkerhet och värdefulla tips och råd. Vi är alltid tacksamma för förslag, frågor och kritiska synpunkter.

Vi hoppas ni får mycket nöje av våra eldstäder och en vacker brasa vid alla tillfällen.

Ditt Spartherm team

G.M Rokossa

INNEHÅLL

1. Certifierad kvalitet	4	4.5.4 Glasrengöring på standard eldstäder med rundade eller vinklade vertikala skjutdörrar	16
1.1 Stängningsfunktion av eldstadsdörr	4	4.5.5 Glasrengöring på standard eldstäder med vinklad dörr (3-sidig Arte modell)	16
1.2 Mottagning av gods	4		
1.3 Ombyggnad av stängningsfunktion	5		
2. Bränsle	5	5. Service och underhåll	18
2.1 Ved	5	5.1 Typskylt	18
2.1.1 CO ₂ neutralt	5	5.2 Asklåda och roster	18
2.1.2 Typ av ved	5	5.3 Glas	19
2.1.3 Mängd ved	6	5.4 Rengöring och underhåll	19
		5.5 Smart dörrlåsning	19
3. Eldning	7	6. Hjälp	20
3.1 Första uppstart	7	Noteringar	22
3.2 Uppvärmning och eldning	7	Generella garantivillkor	23
3.2.1 Upptändning (topptändning)	7		
3.3 Eldning/påfyllning av ved	10		
4. Teknisk information	10		
4.1 Uppvärmning under olika säsonger	10		
4.2 Eldning med öppen eldstadsdörr	10		
4.3 Förbränningsluft – cirkulationsluft – frisk luft	11		
4.4 Säkerhet	11		
4.4.1 Särskilda brandsäkerhetsåtgärder för golv i eldstadens närhet	11		
4.4.2 Försiktighetsåtgärder för skyddande av lättantändligt material i eldstadens närhet	13		
4.5 Rengöring av glas på hissdörr	13		
4.5.1 Rengöring av glas på Premium eldstad (2-sid)	14		
4.5.2 Rengöring av glas på Premium eldstad (3-sid)	14		
4.5.3 Rengöring av glas på standard eldstad med vertikala skjutdörrar	15		

1. CERTIFIERAD KVALITET

VÅRA ELDSTADSINSATSER ÄR CE MÄRKTA OCH GODKÄNDA ENLIGT DIN EN 13229. PRESTANDEKLARATION FINNS TILLGÄNGLIG PÅ VÅR HEMSIDA WWW. SPARTHERM.COM

Låsmekanismen på den självstängande dörren får inte modifieras eller sättas ur funktion. Förändringar av mekanismen sätter garantin ur spel. Garantin sätts även ur spel om mekanismen på någon annan del av konstruktionen förändras eller modifieras. Kontrollera noggrant med din återförsäljare att din eldstad har de funktioner som du önskar innan du lägger en order.

Denna manual överensstämmer med bestämmelserna i EN 18896 'Solid-fuel fire-places'. Nationella bestämmelser gällande installation eller metoder kan avvika från dessa och måste följas. Se denna anvisning som ett exempel. Våra eldstäder är i första hand avsedda som en sekundär värmekälla och inte primär. Var noga med att följa eldningsinstruktionerna i denna manual.

Vi har utarbetat noggranna kriterier för hur våra eldstäder skall hanteras, från inspektion av inkommande gods till noggranna kontroller innan de lämnar fabriken.

1.1 STÄNGNING AV ELDSTADSDÖRR

Möjligheten att ansluta flera eldstäder till samma skorsten är beroende på om eldstaden är försedd med självstängande dörrlösning.

Självstängande dörrfunktion: Gör det möjligt att ansluta flera eldstäder till samma skorstenspipa.

Dörrfunktion utan självstängning: Anslutning av flera eldstäder till samma skorstenspipa är inte tillåten.

Viktigt: Om flera elstäder ska anslutas till en och samma skorsten måste den vara konstruerad för detta. Kontrollera med Skorstensfejarmästaren vad som gäller.

Spartherm eldstadsinsatser måste utan undantag endast eldas med stängd lucka med undantag för påfyllning av ved eller rengöring. I övrigt måste alltid eldstadsdörren vara i stängt läge.

Om eldstaden kan eldas med stängd eller öppen lucka framgår av den separata installationsanvisningen för eldstadsinsatser.

Om det inte är anslutet fler eldstäder än en till skorstenen är det fritt för användaren att välja mellan en eldstad med självstängande lucka eller inte. Användaren är alltid skyldig att se till att luckan stängs på ett korrekt sätt under eldning.

1.2 MOTTAGNING AV GODS

Kontrollera varan

Alla Spartherms insatser som kommer till Sverige kontrolleras alltid av personal på NL Brasvärmeinteriör AB. Det är därför man kan se att emballaget är brutet. Detta för att inga tveksamheter skall uppstå vid eventuella transportskador mm.

Så fort ni har fått Er insats levererad så ber vi Er kontrollera godset, så att det Ej finns några skador på produkten. Om skada syns vid mottagande av produkten så måste detta noteras på följesedel som transportbolaget har med sig. Transportskador som Ej är synliga **måste anmälas inom sju arbetsdagar** från mottagandet.

Transportsäkring

Transportsäkringar sitter på de insatser som har hissbar luckfunktion. Dessa är markerade med en orange/röd etikett med texten Achtung! En eller flera transportsäkringar kan sitta fast på insatsen. Den eller dessa skruvar skall alltid skruvas ur innan montering påbörjas. När transportskruvarna är borttagna, kontrollera att luckan löper fritt.

1.3 OMBYGGNAD AV STÄNGNINGSFUNKTION

Eldstadsinsatser från Spartherm med hisslocka är utrustade utan en självstängande luckmekanism medan eldstadsinsatser med sidohängd dörr är utrustade med självstängande låsmekanism. Eldstadsinsatser med hisslocka utan självstängande låsmekanism kan konverteras till självstängande genom att motvikterna demonteras. Eldstadsinsatser med sidohängd lucka kan också konverteras från självstängande till icke självstängande genom att minska på spänningen på fjädern i låsmekanismen. Se relevant anvisning för respektive insats för hur man på ett korrekt sätt gör en konvertering av låsmekanismen.

2. BRÄNSLE

2.1 VED

2.1.1 CO₂-NEUTRALT

Ved har ingen skuld till naturen. Stiftelsen 'Wald in Not' ['Forest in Distress'] har formulerat detta på ett mycket bra sätt enligt följande: 'Wood is stored solar energy'. It is produced sustainably in our forests from solar energy, carbon dioxide, water and dissolved nutrients. Heating with wood therefore means heating according to the cycle of nature. With the help of the energy of the sun and through the growth of trees in our forests, the carbon dioxide released by combustion is stored back in the trees' timber. This timber is then available again as raw material (also refer to www.wald-in-not.de).

Slutsats: Förbränning av ved förändrar inte balansen i naturen.

2.1.2 TYP AV VED

Olika vedtyper innehåller grovt sett samma energiinnehåll sett till nettovikten i kg. Däremot så skiljer sig vedslagen åt i densitet, dvs hur täta de är i sin cellstruktur. Använd nedanstående tabell för att bedöma hur mycket ved du kan lägga in i enlighet med eldningsinstruktionen. En tumregel är att man lägger in mindre mängd ved av ett hårt träslag. Blanda gärna upp hårda vedslag med mjukare.

Den bästa veden vid uppstart av brasan är ved med låg densitet, dvs mjuka träslag. De antänds lättare, därefter kan tyngre vedslag med fördel användas. Vi rekommenderar alltid björk som det bästa träslaget för vedeldning.

Hårdhet på ved	Typ av ved*	Bruttotäthet i kg/m ³
Mjuka vedslag	Poppel	370
	Gran	380
	Tall	430
Hårda vedslag	Björk	580
	Ask	580
	Ek	630

* Andra lokala träsorter kan också användas men de brukar inte förekomma till försäljning i några större kvantiteter.

Låt din installatör visa dig hur just din eldstad skall hanteras innan du börjar använda den för första gången. Det handlar om att produkterna är olika i sin konstruktion och design beroende på hur de är avsedda att användas med avseende på vedmängd, påfyllning, värmedistribution etc. Var alltid noggrann med att följa anvisningen för just din eldstad.

Här följer några användbara tips:



- Använd endast torr ved med en fukthalt på $\leq 18\%$.
- Veden skall förvaras på en skyddad, torr och välventilerad plats
- Om fuktig ved används kommer eldstaden att producera mindre värme då mycket energi går åt till att torka veden. Dessutom så sotar glaset igen och sot lagras snabbare upp i skorstenen.
- Elda inte med öppen lucka om gran eller tall används då dessa träslag producerar gnistor.

Våra eldstäder är enbart konstruerade för ved, andra bränslen är inte tillåtet att använda.

Under inga omständigheter får du elda något av nedanstående:

- Våt ved, barkrester, nötskal eller liknande växtdelar
- MDF skivor eller behandlade skivmaterial
- Papper, kartong eller gamla kläder
- Plast
- Impregnerat eller målat virke
- Fasta eller flytande icke trä-material
- Lättantändliga vätskor

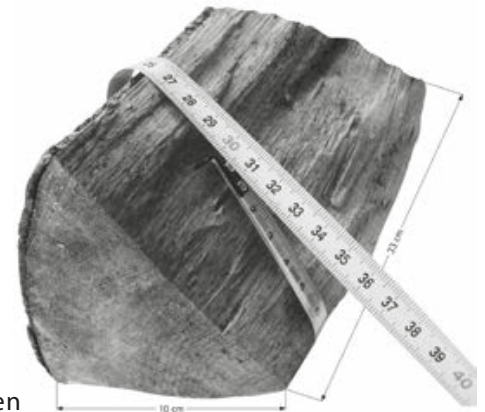
2.1.3 VEDKVANTITETER

Nominell effekt* i kW	Vedmängd** i kg/h	Illustration
5,0 - 6,9	1,5 - 2,3	
7,0 - 9,9	2,3 - 3,3	
10,0 - 12,9	3,3 - 4,3	
13,0 - 15,9	4,3 - 5,3	
16,0 - 21,0	5,3 - 7,2	

* Se typskylten för nominell effekt, dvs för Varia modellprogram.

** Kvantiteten är beroende på vedslaget och dess egenskaper.

Vedmängd baserad på modellerna
Varia 1V-51-4S
Nominell effekt 11.0 kW
Vedmängd 3.3 - 4.3 kg/h ($\pm 30\%$)



Vi rekommenderar alltid att du använder kluven ved i din eldstads-insats. Trekantig ved av björk med en radie av 10 cm och en längd av 33 cm väger ca 2 kg. Omkretsen runt kanterna skall vara ca 30 cm (se bild). Vedmängden kan variera med $\pm 30\%$.

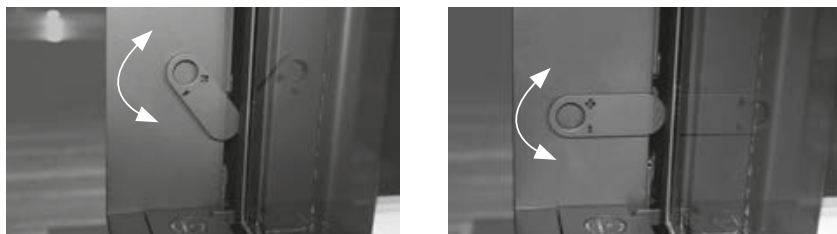
OBS: I större insatser med förbränningskammare på ca 60 cm kan längden på veden vara upp till 50 cm.

Om den rekommenderade vedmängden kontinuerligt överskrids med mer än 30% kan eldstaden eller skorstenen ta skada. Att kontinuerligt lägga in för lite ved kan leda till dålig förbränning med sotbeläggning på glas och skorsten som följd. Se till att dina vedinlägg inte understiger de rekommenderade nivåerna. Lagg inte i för stor mängd ved vid första upptändningen efter att insatsen monterats. Detta för att förebygga krackeleringar i inklädnaden av brännkammaren. Denna kan innehålla kvarvarande fukt efter installationen. Mängden ved kan gradvis ökas de 3 till 5 första eldningarna tills 30% över den nominella effekten.

3. ELDNING

3.1 FÖRSTA UPPSTART

- Kontrollera att alla dokument och tillbehör som levererades med insatsen är borttaget ur brännkammaren.
- Den medföljande handsken är inte brandsäker och ska endast användas för att hantera det "kalla" handtaget och luftreglagen.
- Regleringen av förbränningsluft sköts lite olika beroende på typ av insats. Antingen med hjälp av det "kalla" handtaget (se avsnitt 3:2) eller utan verktyg, se bild nedan.



Exempel på reglering av lufttillförsel utan verktyg på en Premium insats



Exempel på reglering av lufttillförsel på Varia ASH-4S-2 med utdragbart spjällhandtag

- Läs noggrant igenom anvisningen innan du börjar elda, tex om vedslag (kap 2:1)
- Den första brasan bör du tända upp tillsammans med den som installerade din produkt. Alla murade delar måste vara helt torra för att undvika skador eller sprickor.
- Om du inte har anslutit friskluft till förbränningen måste du se till så att rummet där produkten är placerad tillförs tillräckligt med luft för att förhindra undertryck. Detta kan orsaka rökinslag. Oftast kan det hjälpa med att öppna en dörr eller ställa ett fönster på glänt under upptändningen.
VARNING: Se över vilken ventilation du har som kan påverka undertrycket som köksfläkt, badrumsfläkt etc. Ev behöver dessa stängas under upptändningsfasen.
- Se innehåll i kapitel 3.2.

- Under första eldningen kan en skarp lukt uppträda. Detta beror på en antirostbehandling av brännkammaren som bränns in i metallen. Lukten medför ingen hälsorisk men kan upplevas obehaglig. Se till att ventiler rummet ordentligt.

VARNING! Under eldning blir glaset och ytorna närmast elden mycket varma!

3.2 UPPVÄRMNING OCH ELDNING

För att få en bra förbränning krävs torr ved i rätt mängd, rätt förbränningstemperatur för varje upptändningsfas och tillräckligt med förbränningsluft. Då kommer systemet att fungera på ett både miljömässigt och energieffektivt sätt.

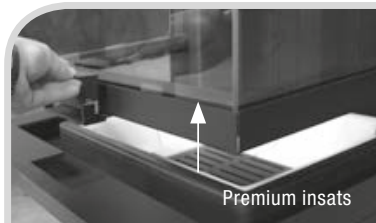
3.2.1 UPPTÄNDNING (TOPPTÄNDNING)

Principen: Denna metod är ett enkelt och effektivt sätt att minska utsläppen. Veden tänds från toppen och brinner nedåt. På så sätt så passerar alla gaser den heta zonen ovanför veden och förbränns på ett mycket effektivare sätt. Veden under värms gradvis upp och det bildas mindre rök vilket också minskar risken för sotbeläggning på glaset. Det blir en mycket renare och lugnare förbränning än om veden tänds underifrån.

NOTERA! Det viktiga med denna process är att förhindra att elden sprider sig nedåt allt för snabbt. Hur man tänder upp, hur veden skall staplas och rätt inställning av förbränningsluft kräver en viss nivå av erfarenhet.

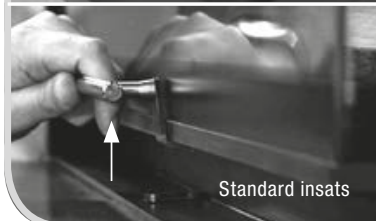
Upptändning:

1. Öppna luckan till brännkammaren



- På Premium insatsen trycks hissluckan uppåt använd det infällda handtaget

Premium insats



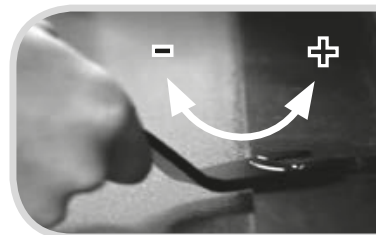
- Gör lika ovan med det fasta handtaget

Standard insats



2. Börja med att trava ved korsvis över askan på botten av eldstaden. Lägg kraftigare ved i botten och minska vedstorleken allt eftersom.

Beroende på längden på veden så läggs ändarna mot fronten i smalare eldstäder och längs med botten av eldstaden i bredare eldstäder. Mängden ved definieras i kap 2.1.3.



3. Öppna reglaget för primärluften helt. Använd det "kalla" handtaget till att vrida reglage fullt ut till + läget.

4. Börja med att lägga tunn tändved överst. Mjuka träslag rekommenderas som tändved.

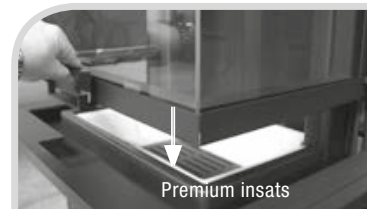


Lägg dit ett par tändkuddar eller dylikt mellan tändveden överst. Använd inte tidningspapper, det brinner upp för snabbt.



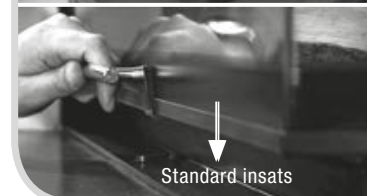
5. Tänd på.

Mängden tändved bör anpassas till storlek på eldstad och längd på skorsten så att man snabbt får drag i skorstenen.



6. Stäng luckan, det kan vara en fördel att lämna en ca 3 cm öppning tills brasan tagit fart.

Premium insats



Standard insats

Vänta ca 5 minuter innan du stänger dörren



7. Nu ska tändveden ha antänt den översta veden som börjat brinna med klara lågor. Stäng nu luckan helt.

8. När det övre lagret tunnare ved brunnit ner och elden spridit sig till underliggande lager skall luften till förbränningen minskas.



8a. För reglaget för primärluft till mitten-position (primärluft stängd). Skulle lågorna blir för svaga kan reglaget åter öppnas något (+).



8b. Om elden brinner för kraftigt kan tillförseln av luft strypas ytterligare (-).

Under denna fas kan det blir nödvändigt att justera luften flera gånger. Efter ett tag lär du känna din eldstad och dess förutsättningar och kommer att hitta rätt inställning.



9. När elden nått ner till nedersta lagret kan lufttillförseln strypas ytterligare.



10. Veden kommer att brinna ner till en glödhög.



11. Förutsatt att det finns en glödbädd kan du fortsätta att lägga in ny ved.

Efter att ny ved lagts in måste primärluften öppnas fullt igen så att den nya veden snabbt antänds. Temperaturen ökar då snabbt i brännkammaren och man får en miljövänligare förbränning. Beroende på typ av ved och skorstensdrag så tar det ca 5 minuter innan luften till förbränningen åter kan minskas.



12. Om du inte ska elda mer så kan reglaget för tilluft stängas helt så snart att det enbart återstår lite glödrester.

Slutfas av förbränningsprocessen!

3.3 ELDNING/PÅFYLLNING AV VED

- Vädret kan spela roll för tilluftsreglagets inställning, fuktigt väder, regn, högtryck eller lågtryck påverkar draget i skortenen. Denna inställning blir mycket individuell och något som man lär sig med erfarenhet.
- Öppna inte luckan för snabbt när du fyller på ved då rökgaser kan tränga ut i rummet. Öppna försiktigt och med bara en glipa först.
- När du lägger dit ny ved på glödbädden kan du få ett rökinslag så länge luckan är öppen.
- För att eldstaden ska kunna vara i kontinuerlig drift krävs ett vedinlägg varje 30 till 60 minuter.
- När du lägger in ny ved, se till så du täcker hela glödbädden.
- Beroende på hur mycket ved du lägger in så kan du behöva öppna upp luftreglaget fullt ut i några minuter tills veden tagit sig.
- Stäng **ALDRIG** lufttillförseln helt efter att ny ved lagts in. Risk för explosion!
- Ta för vana att inte lägga in mer ved än vad som rekommenderas i anvisningen.
- Stäng **ALDRIG** reglaget helt i upptändningsfasen. Risk för explosion!



Slutet på förbränningsprocessen är nådd när veden brunnit ner fullständigt och ingen rök eller oförbrända vedrester återstår. Nu kan luftreglaget stängas helt (vänster position).

4. TEKNISK INFORMATION

4.1 ELDNING UNDER OLIKA SÄSONGER

Basen för en korrekt fungerande eldstad är draget som skorstenen ger. Draget är beroende av den yttre temperaturen och därför också säsongsberoende. Temperturskiftningarna under vår och höst kan leda till ett sämre drag och i förlängningen sämre förbränning. Vad kan man då göra för att förhindra det?

- Töm eldstaden och asklådan från aska innan du tänder en brasa. Placera gallret med präglad gravering nedåt.
- Det kan också krävas en större startup brasa, rådgör med din installatör eller Skorstensfejarmästaren.
- Öppna luftreglaget fullt ut när veden tänds för att förse elden med så mycket luft som nödvändigt för att stabilisera draget. Rätt mängd så att inte veden brinner för snabbt.
- Frestas inte att för snabbt reducera tillförseln av luft när elden falnar, då kanske inte skorstenen orkar dra ut rökgaserna och eldstaden fylls med rök.
- Om glödbädden är täckt med ny ved som ännu inte antänds och tilluften stryps för kraftigt kan en explosion inträffa då oförbrända gaser antänds.
- Rensa regelbundet eldstaden från aska så att inte luftinsläppet sätts igen.

4.2 ELDNING MED ÖPPEN ELDSTADSDÖRR

- Eldning i öppet läge är endast tillåtet om eldstaden är tillåten att användas på detta sätt, detta framgår av den separata installationsmanualen.
- Det är viktigt att eldstaden övervakas noggrant om den eldas i öppet läge då gnistor eller glöd kan sprätta ut ur eldstaden.
- Vid eldning med öppen lucka ska du undvika ved med kåda som gran och tall.

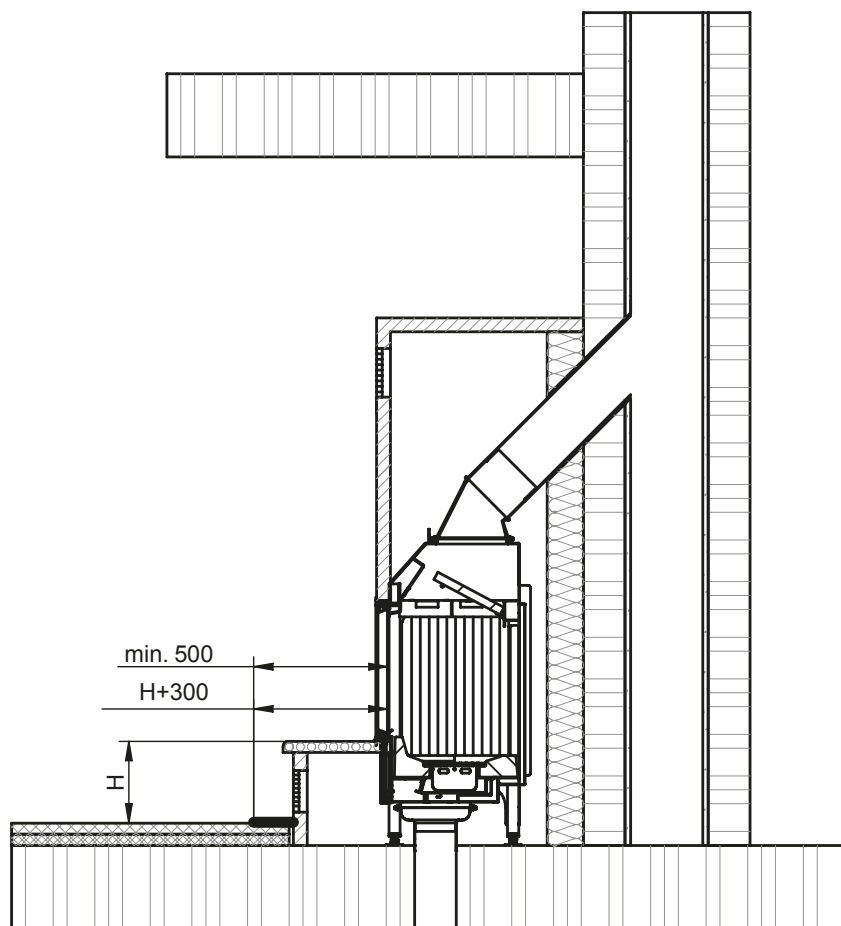
4.3 FÖRBRÄNNINGSLUFT - CIRKULATIONSLUFT - FRISK LUFT

- Se till så att tillförseln av luft till förbränningen alltid har fri väg.
- För att förhindra att omramningen överhettas är det viktigt att galler eller öppningar för varmluft inte är tilltäppta så att inte varmluften hindras.
- Följ anvisningarna noggrant för skydd av golv och brännbart material i eldstadens närhet (se kap 10).
- Se till så inget brännbart material kommer i kontakt med den heta ytan på insatsen.
- Stäng eventuellt av köksfläkt eller annan utrustning som kan skapa ett undertryck i det rum där eldstaden är placerad. Detta kan annars orsaka att det ryker in.
- Placera inget brännbart material på eller vid omramningen närmare än 5 cm om yttemperaturen når 85°C eller mer.
- Hantera alltid lucka och reglage med den medskickade handsken då insatsen blir mycket varm.

4.4 SÄKERHET

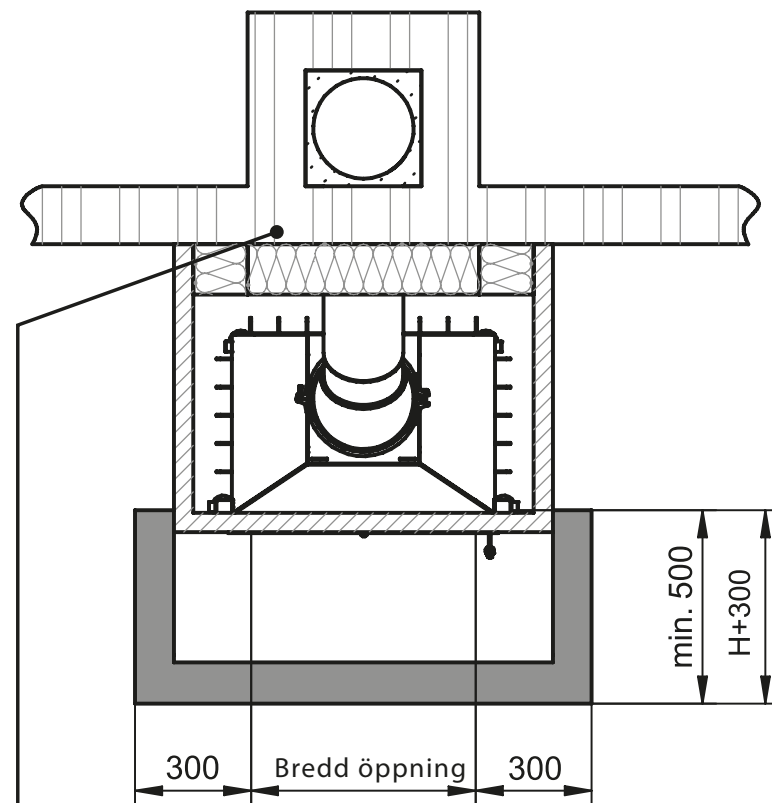
4.4.1 SÄRSKILDA BRANDSÄKERHETSÅTGÄRDER FÖR GOLV I ELDSTADENS NÄRHET

- Golv som inte är klassade som brandsäkra måste skyddas från glöd och gnistor som kan sprätta ut ur eldstaden och orsaka skada. Din installatör vet vilka material som kan användas (glas, plåt, marmor etc).
- Innan installation måste också säkerställas att golvet håller för eldstaden.
- Se till så att ett eventuellt gnistskydd är monterat på ett korrekt sätt.



Figuren illustrerar en typisk installation av Varia 1V-51-4S men gäller för alla installationer av insatser.

Förutom direkt framför eldstadsöppningen måste ytterligare 300mm täckas på höger och vänster sida, se figuren för exakta mått.



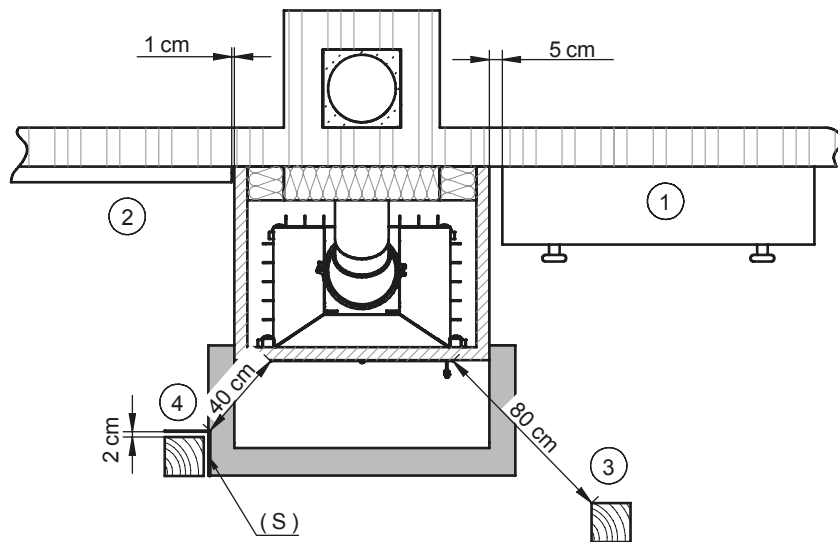
Figuren illustrerar en typisk installation av Varia 1V-51-4S men gäller för alla installationer av insatser.

Hur isoleringen ska göras mot omramning respektive skorsten kan din installatör eller Skorstensfejarmästaren ge råd om.

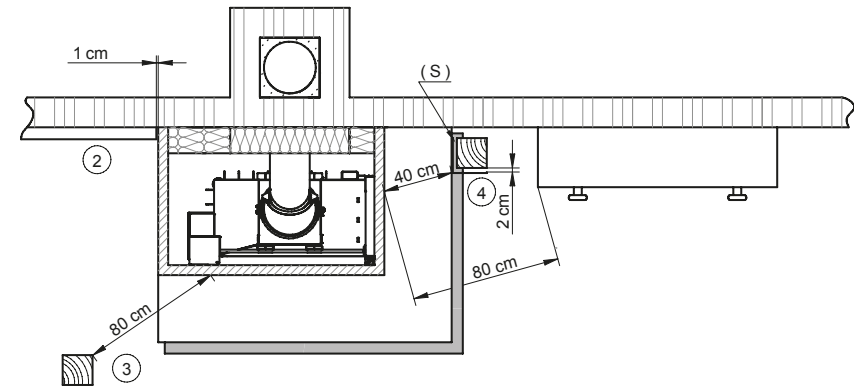
4.4.2 FÖRSIKTIGHETSÅTGÄRDER FÖR SKYDDANDE AV LÄTTANTÄNDLIGT MATERIAL I ELDSTADENS NÄRHET

1. Minst 5 cm mellanrum måste finnas mellan inbyggd inredning som t.ex skåp eller bokhyllor och omramning.
2. Minst 1 cm avstånd rekommenderas mellan material med smal kontaktyta som vägg, golv eller takmaterial och omramning.
3. Ett fritt utrymme om 80 cm måste finnas mellan eldstadens sidor och allt brännbart material eller inredning.
4. Om ett stålningsskydd sätts upp framför brännbar inredning (S) kan avståndet minskas till 40 cm, ett luftat utrymme om 2 cm (S) måste finnas mellan strålningsskyddet och den brännbara inredningen.

Se figur nedan



Figuren visar en typisk installation av Varia 1V-51-45 men gäller generellt för alla insatser.



Figuren visar en typisk installation av Varia 2R-80h-45 men gäller generellt för alla insatser.

2. Minst 1 cm avstånd rekommenderas mellan material med smal kontaktyta som vägg, golv eller takmaterial och omramning.
3. Ett fritt utrymme om 80 cm måste finnas mellan eldstadens sidor och allt brännbart material eller inredning.
4. Om ett stålningsskydd sätts upp framför brännbar inredning (S) kan avståndet minskas till 40 cm, ett luftat utrymme om 2 cm måste finnas mellan strålningsskyddet och den brännbara inredningen.

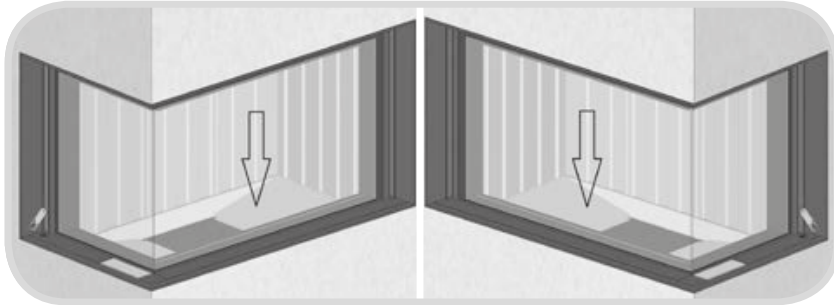
Se figur ovan

4.5 RENGÖRING AV GLAS PÅ HISSLUCKA

All rengöring av det keramiska glaset måste ske när glaset är kallt (det får inte brinna i eldstaden och askan ska ha svalnat).

4.5.1 GLASRENGÖRING PÅ 2-SID INSATSER

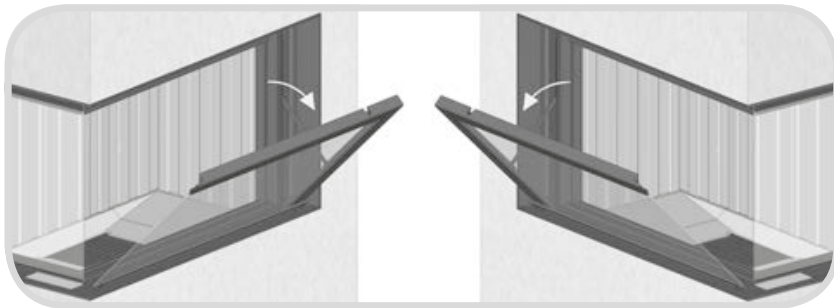
1. Skjut ner luckan helt i botten!



2. Öppna genom att vrida ut spakarna A+B helt .



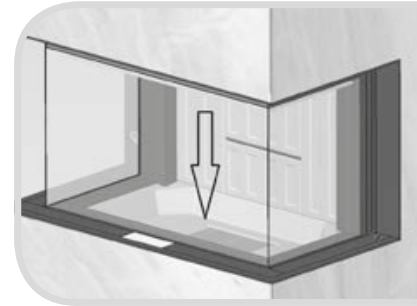
3. Fäll glaset för rengöring.



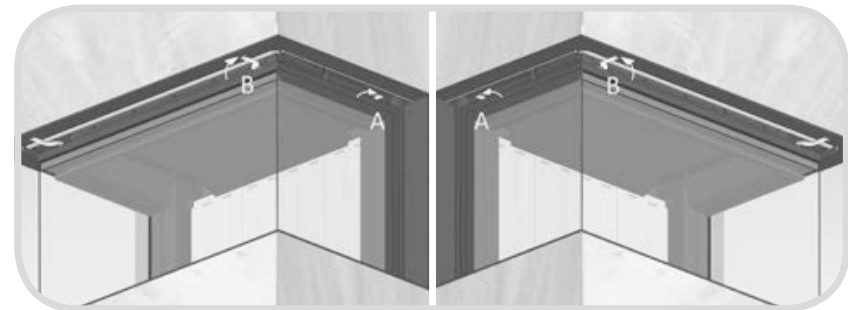
Återställ i omvänd ordning.

4.5.2 GLASRENGÖRING PÅ 3-SID PREMIUMINSATSER

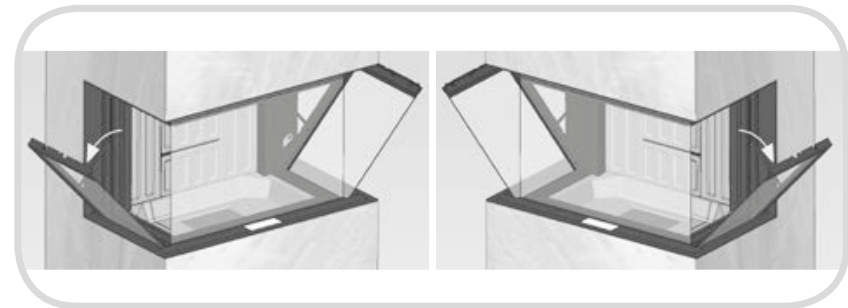
1. Skjut ner luckan helt i botten!



2. Öppna genom att vrida ut spakarna A+B helt .



3. Fäll sidoglasen för rengöring.



Återställ i omvänd ordning.

4.5.3 RENGÖRING AV GLAS PÅ STANDARDINSATS MED VERTIKAL SKJUTLUCKA

Rengöring skall ske när eldstaden är kall enligt nedanstående instruktion.

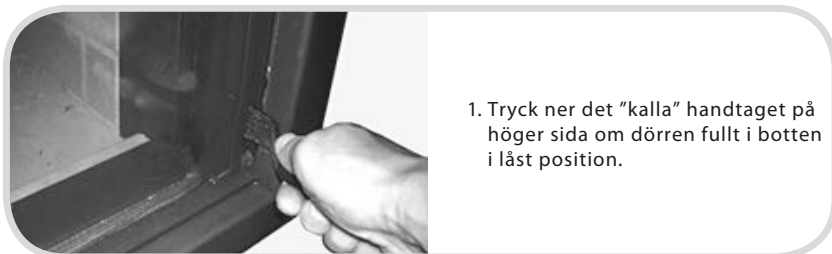
Öppning av dörren:

1. Tryck ner luckan helt i botten!
2. För reglaget på översidan av eldstaden från vänster till en central position.



3. Dörren kan nu tiltas. Observera de särskilda instruktionerna gällande Linear 3S, Linear 4S och Prestige versionen!

Linear 3S-version:



2. Pressa ner det "kalla" handtaget på samma gång som du håller emot luckan med den andra så att dörren försiktigt tiltas något. Ta bort det "kalla" handtaget för att förhindra skador och fäll ut dörren helt tills det tar stopp.

Linear 4S eller Prestige versionen:

1. Placera ena handen på luckhandtaget, nu kan luckan försiktigt tiltas genom att stötts med den andra handen.

Glaset kan nu rengöras enligt instruktionerna.



Stängning av luckan:

1. Stäng försiktigt luckan.
2. Vrid låset över luckan till sin låsta position med hjälp av det "kalla" handtaget. Se till att låset är helt i läge så att luckan tätar ordentligt.
3. Testa genom att skjuta luckan uppåt och dubbelkolla låsningen.

Viktigt: Var noga med att endast röra ramen när du öppnar och stänger luckan. Tryck aldrig mot glaset då det finns risk att glaset spräcks.

4.5.4 GLASRENGÖRING AV RUNDADE ELLER VINKLADE VERTIKALA SKJUTLUCKOR

Tryck ner luckan fullt ut i botten. Sätt dit det "kalla" handtaget i glidskenan ovanför eldstaden (på ena eller båda sidor beroende på modell).

Vrid låsmekanismen medurs 90° mot fronten för att låsa glidskenan.



Stängning av lucka:

1. Stäng försiktigt luckan och håll den försiktigt tryckt mot stommen.
2. Sätt dit handtaget på höger sida av dörren och lås luckan genom att vrida ner handtaget fullt ut.
3. Vrid låsmekanismen moturs för att frigöra glidmekanismen.
4. Testa funktion av luckan så att den lätt glider upp och ner och dubbelkolla att låsmekanismen är ordentligt låst.

Pressa inte på glaset utan tryck endast på ramen för att undvika skador på glaset.

4.5.5 GLASRENGÖRING AV VINKLADE LUCKOR (3-SID ARTE MODELL)

Glaset får bara rengöras när det är kallt!

Öppning av luckan:

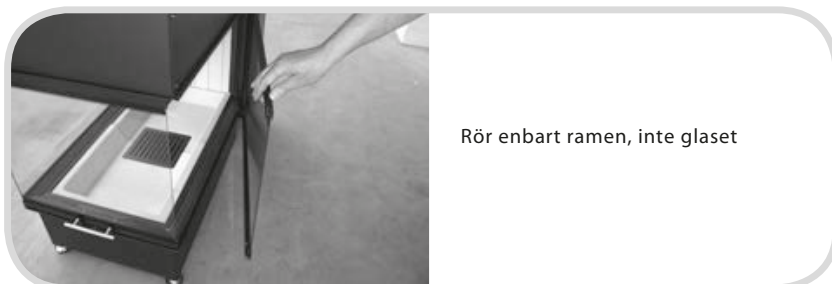
1. Skjut luckan fullt ner i stängt läge.
2. Sväng ut låsmekanismen på glidskenan med hjälp av det "kalla" handtaget till höger och vänster ovanför eldstaden. Luckan är nu låst i sin lägsta position.



3. Lås upp sidoglasets lås med en vridande rörelse med hjälp av det "kalla" handtaget, var uppmärksam!



4. Vrid nu ut sidoglasen på vänster och höger sida. Glasen kan nu rengöras enligt manualen.



Stängning av luckan:

1. Stäng försiktigt till glassidorna, lyft försiktigt i ramen och pressa den mot den fasta främre delen av hissluckan.
2. Lås nu glassidorna med hjälp av det "kalla" handtaget eller för hand, **Viktigt!** börja med de övre låsen.
3. Vrid tillbaka låset för glidskenan till sitt stopp.

Viktigt: Vid öppning och stängning av hissluckan är det viktigt att endast ramen och inte glaset rör. Lägg aldrig tryck direkt mot glaset då detta kan skadas.

5. SERVICE OCH UNDERHÅLL

Varning! Rengör aldrig din eldstad så länge den är varm.

5.1 TYP SKYL T

Typskylten finns på ditt garantibevis och under asklådan i din eldstad. Den innehåller tekniska data och viktig information. Typskylten får inte avlägsnas då den är beviset på att produkten är testad och skall kontrolleras vid inspektion eller sotning.

5.2 ASKLÅDA OCH ROSTER

- Rengör och töm asklådan och rostret med regelbundna intervaller beroende på hur ofta du eldar. **VIKTIGT!** Varm glöd kan finnas i askan upp till ett dygn efter avslutad eldning.
- Se till så att asklådan/boxen läggs tillbaka rätt så att den inte hindrar rostret.
- Se alltid till att den graverade delen av rostret är vänt nedåt och vilar på ett korrekt sätt på botten av insatsen.

5.3 GLAS

Följ nedanstående råd för att glaset i luckan skall hållas sotfri så länge som möjligt.

- Använd torr ved, se kap 2.1.2.
- Var noga med att justera in förbränningsluften korrekt, se kap 3.
- Sträva efter en hög förbränningstemperatur.
- Se till så att du har ett bra drag i skorstenen.
- Lägg in rätt mängd ved, för lite ved ger sämre förbränningstemperatur.

En gradvis sotbeläggning av glaset är normalt och är ingen grund för reklamation. Rengör glaset regelbundet så att inte sotpartiklar bränns fast i glaset (normalt efter 8-12 timmars brinntid).

5.4 RENGÖRING OCH UNDERHÅLL

Eldstaden, utsläppsgaller och övriga delar som kommer i kontakt med eld, rök eller den varma luften skall rengöras regelbundet. Kontrollera särskilt så att inget blockerar flödet i skorstenen vilket kan påverka funktionen av eldstaden negativt.

Följ rekommendationerna i nedanstående tabell:

Vad	Hur ofta	Med vad?
Utsidan av insatsen och brännkammaren	Efter behov eller minst 1 ggr/år	Borste, dammsugare eller asksug
Glaspaneler	Beroende på eldintervall. För en optimal insyn till elden rekommenderar vi efter 8-12 timmars eldning	Din återförsäljare har bra medel för rengöring av glas. Använd en torr trasa att torka av med. Använd inte skurmedel som kan orsaka repor. Undvika att glasrengöring rinner ner mellan glasramen och dörramen, det kan orsaka att tätningen hårdnar och spricker.
Dekor i krom eller guld	Efter behov	Använd en mild såplösning och en mjuk trasa. Använd inga slipmedel, polera inte.
Rostfria ytor	Efter behov	Rengöringsmedel för rostfritt och en mjuk trasa.
Målade ytor	Efter behov	En fuktad trasa utan rengöringsmedel.
Varmluftsgaller	Efter behov	Borste eller dammsugare.
Asklåda och roster	Efter behov	Sopa upp för hand eller använd en speciell asksug.
Utrymme under asklåda	Efter behov	Dammsugare eller asksug.
Anslutning mot skorsten	Efter behov eller min 1 ggr/år	Borste, asksug.

5.5 SMARTCLOSE LÅSNING

Eldstäder med **SmartClose** dörrlåsning måste smörjas regelbundet för att säkerställa en problemfri funktion, 1 ggr/eldsäsong. Med leveransen följer en tub med special kopparpasta.

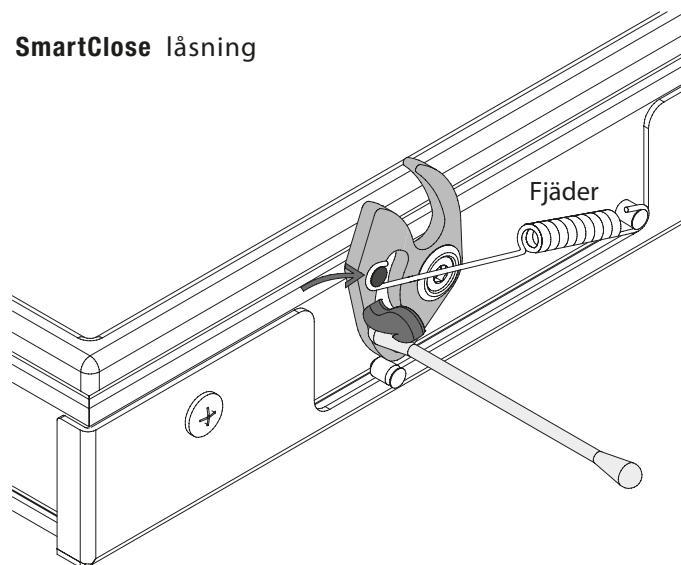
Kopparpastan gör att tunga hissluckor glider lättare och motverkar gnissel.

Pastan bör appliceras minst 1 ggr/år på fjäderanslutningen på SmartClose och tillhörande rulle. Används eldstaden flitigt bör kopparpastan också appliceras oftare. Beroende på typ av eldstad kan dörrlåsningen sitta under eller över luckan. En tops kan vara ett bra hjälpmedel för att applicera pastan.

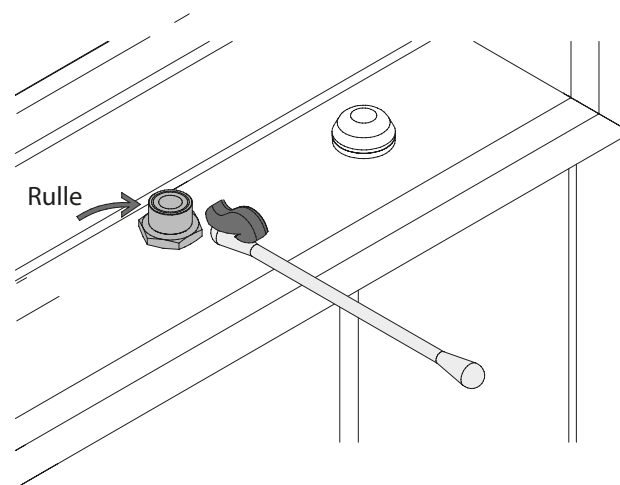
Gör så här när du stryker på kopparpastan:
Öppna och säkra hissluckan; Tryck ut lite pasta på topsen och stryk på det på fjädern; Vrid rullen under det att pastan förs på, öppna och stäng luckan ett antal gånger och upprepa om nödvändigt proceduren.



SmartClose låsning



Varning: Se till så att inget av kopparpastan kommer i kontakt med omramningen eller liknande delar! Ta bort smuts direkt med en mjuk trasa. Elda inte under det att du utför underhåll.



6. HJÄLP

Problem	Orsak, förklaring	Kapitel	Lösning
Glaset sotar igen ofta och oregelbundet	Du använde inte rätt bränsle	2.	Använd bara vanlig ved, helst björk, eller blandved
	Omgivande temperatur är runt 15°C. Vädret är dimmigt. Dessa förhållanden uppträder mest frekvent på vår och höst	4.1	Tänd upp en lite startbrasa och starta med spjäll och luftreglage fullt öppna
	Det har uppstått en temperaturinversion. Det innebär att de övre luftlagren är varmare än de lägre lagren	4.1	Tänd upp en lite startbrasa och starta med spjäll och luftreglage fullt öppna
	Reglaget till förbränningsluften är inte fullt öppet	3.2.1	Öppna reglaget fullt ut i höger position
	Friskluften är blockerad	4.3	Rengör friskluftinsläppet
	Förbränningsluften är för strypt. Det innebär att sot snabbt ackumuleras inom en halvtimme. Får inte elden tillfört tillräckligt med syre så påverkas förbränningen och glaset sotar igen	3.2.1	Kontrollera läget på reglaget för förbränningsluft och justera om nödvändigt så att förbränningstemperaturen ökar
	Packningen i dörren är sliten eller defekt	-	Kontrollera att packningen sitter korrekt, byt ut defekt packning
	Veden är inte torr nog	2.	Mät fukthalten i din ved. Fukthalten skall ligga under 20%.
	Det är ilagt för liten vedmängd. Det kan innebära att brännkammaren inte kommer upp i rätt arbetstemperatur	2.1.3	Du hittar vad som är rätt mängd ved i de tekniska datan
	Skorstensdraget är för starkt eller svagt	-	Var observant på när det sker. Draget i skorstenen kan påverkas av vädret. Om glaset sotar igen kontinuerligt bör du kontakta sotaren.
Det är svårt att få fyr på elden	Du har använt fel bränsle	2.	Använd bara vanlig ved, helst björk, eller blandved
	Veden är inte torr nog	2.	Mät fukthalten i din ved. Fukthalten skall ligga under 20%
	Veden är för tjock	2.	Använd finhuggen tändved till att tända brasan och endast kliven ved som inte är tjockare än ca 8 cm vid sin tjockaste punkt. Den optimala längden på vedträn är 20 - 25 cm. Lägg inte in för mycket ved vid långvarig uppvärmning, bättre att lägga in små mängder
	Det är inte sörjt för tillräcklig lufttillförsel	3.	Öka lufttillförseln till förbränningen
	Omgivande temperatur är runt 15°C. Vädret är dimmigt. Dessa förhållanden uppträder mest frekvent på vår och höst	4.1	Tänd upp en lite startbrasa och starta med spjäll och luftreglage fullt öppna
	Det har uppstått en temperaturinversion. Det innebär att de övre luftlagren är varmare än de lägre lagren	4.1	Tänd upp en lite startbrasa och starta med spjäll och luftreglage fullt öppna
	Reglaget till förbränningsluften är inte fullt öppet	3.2.1	Öppna reglaget fullt ut i höger position
	Friskluften är blockerad	4.3	Rengör friskluftinsläppet
	Skorstenen är blockerad	-	Kontakta sotaren
Undertrycket är för litet i skorstenen	-	Tänd upp en liten startbrasa, följ råd av din installatör eller sotare	

Problem	Orsak, förklaring	Kapitel	Lösning
Rök kommer in i rummet när ved fylls på	Ventilationsutrustning är på, tex en köksfläkt	3.1	Stäng av all ventilationsutrustning alt öppna en dörr eller fönster på glänt
	Ved läggs in för tidigt, tex ovanpå ved som ännu ej brunnit ner	3.3	Fyll inte på mer ved förrän det bildats en ordentlig glödbädd
	Skorstenen är blockerad eller strypt	-	Kontakta sotaren
	Eldstaden har ännu inte nått upp i rätt arbetstemperatur	3.2.1	Låt veden brinna ner till en glödbädd och addera sedan en mindre mängd ved
	Dörren har öppnats för mycket	3.3	Öppna dörren försiktigt så att trycket sakta utjämnas
Veden brinner upp för snabbt, vedåtgången är för hög	Diametern på vedinlägget är för smalt	2.1.3	Den ideala diametern är ca 25 cm
	Draget i skorstenen är för starkt	-	Informera sotaren. Kontrollera och balansera inkommande luft
	Lufttillförseln har inte reducerats	3.2.1	För reglaget för lufttillförsel mot center
	Luckan har inte stängts till ordentligt efter upptändningsfasen	3.2.1	Stäng luckan helt!
	Instruktionen om rätt vedmängd har inte följts	2.1.3	Korrekt vedtillförsel/timme framgår av den tekniska informationen

7. GENERELLA GARANTIVILLKOR

TILLÄMPLING

Dessa generella garantivillkor är tillämplig mellan tillverkaren, Spartherm Feuerungstechnik GmbH, och återförsäljaren. Det är inte detsamma som kontrakt eller garanti som återförsäljaren kan upprätta till sin kund i förekommande fall.

GENERELL INFORMATION

Detta är en topmodern kvalitetsprodukt. Materialet som använts är noggrant utvalt och kontrolleras regelbundet, liksom vår tillverkningsprocess. Att installera denna produkt kräver specialkunskaper. Våra produkter bör därför enbart installeras av utbildade montörer i enlighet med lagar och förordningar.

GARANTIPERIOD

Den generella garantin gäller enbart inom EU. Garantiperioden och omfattningen av garantin enligt dessa villkor ska gälla förutom den lagstadgade garantin, som inte påverkas. Spartherm Feuerungstechnik GmbH lämnar 5 års garanti på;

- Stommen på insatser
- Stommen på kaminer



IMPORTÖR SVERIGE

Brasvärmelinteriör AB

Molijns väg 6

589 41 Linköping

- Stommen på kassetter
- Dörrar (utom glas)

Spartherm Feuerungstechnik GmbH lämnar 24 månaders garanti på hissmeke-nismer, hjälpmedel som handtag, nivåjusterare, stötämpare, elektriska komponenter som fläktar, original reservdelar.

Spartherm Feuerungstechnik GmbH lämnar 6 månaders garanti på delar i brännkammaren som eldstadstege, vermiculite, eldstadsgaller, tätningar och keramiskt glas.

KRAV PÅ GILTIGHET AV GARANTIN

Garantiperioden startar när produkten levereras till återförsäljaren. Detta måste verifieras genom ett dokument som exempelvis en faktura. Garantierfikatet gällande den reklamerede produkten måste kunna uppvisas av den som reklamerar produkten.

För att Spartherm Feuerungstechnik GmbH ska kunna uppfylla sitt garanti-åtagande måste dessa villkor uppfyllas.

Vi förbehåller oss rätten att göra ändringar i de tekniska uppgifterna i denna anvisning och tar inte ansvar för ev felskrivningar