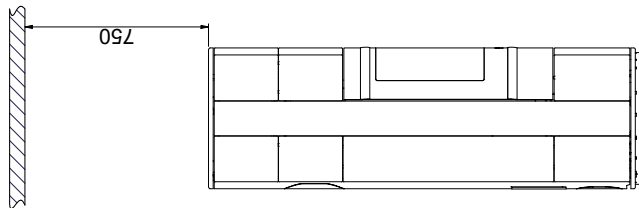
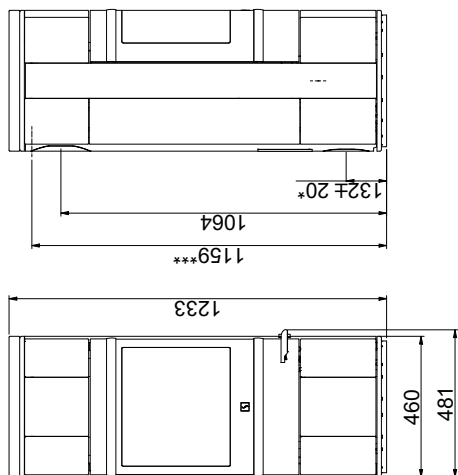


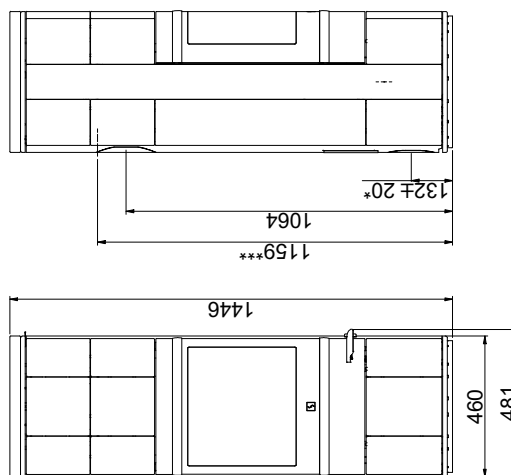
Brännbart loft
(Alla modeller)



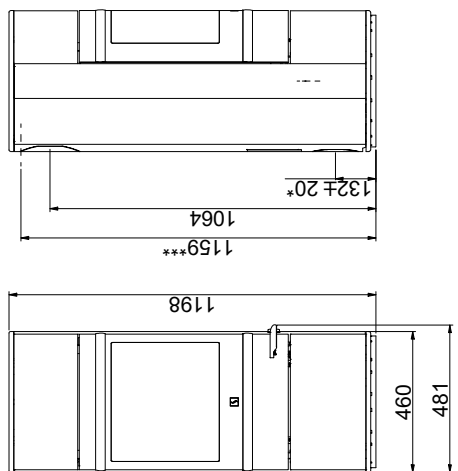
Scanspis 83-5 och Scanspis 83-6



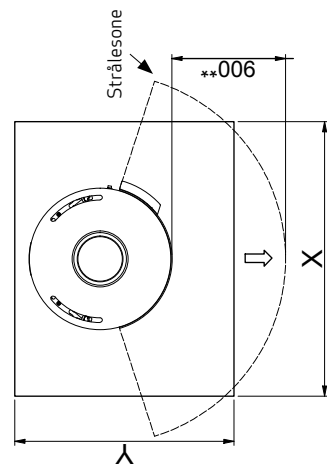
Scanspis 83-7 och Scanspis 83-8



Scanspis 83-1 och Scanspis 83-2



Golvplatta



X/Y - enligt nationellt gällande lagar och regler



Brännbart material

Samtliga mått anges i mm
Samtliga angivna avstånd är minimimått
* Frisklufttillförsel - utv. diameter Ø 100 mm
** Min. avstånd til möbler/brännbart material
*** Höjd till rökrorets start vid toppavgång